

Tefal®

RU

UK

KK

HU

CS

SK

ET

LV

LT

PL

BG

HR

RO

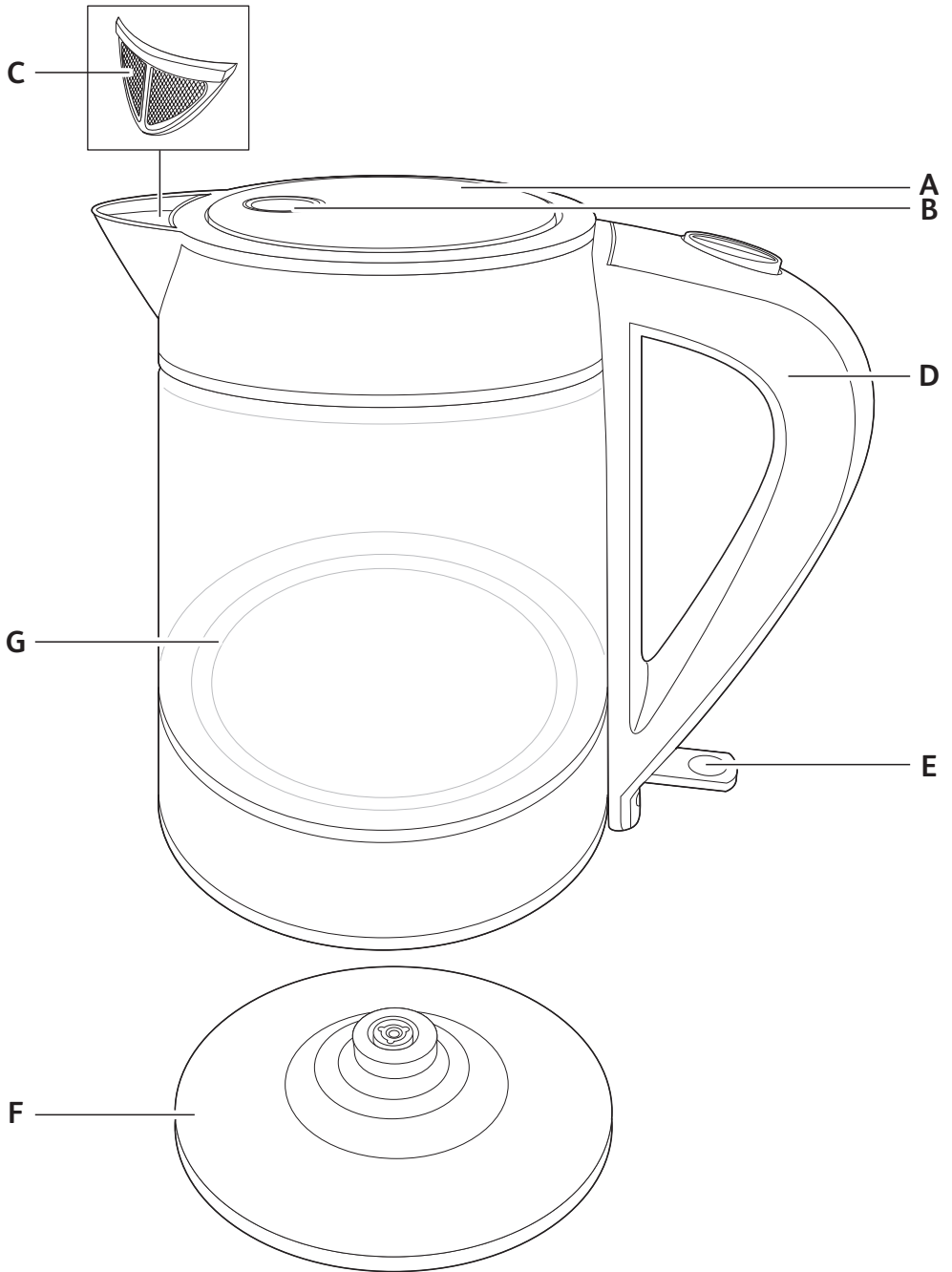
SR

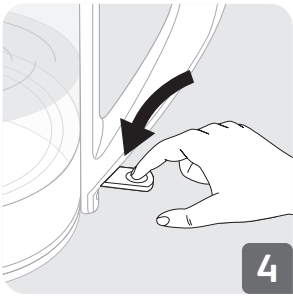
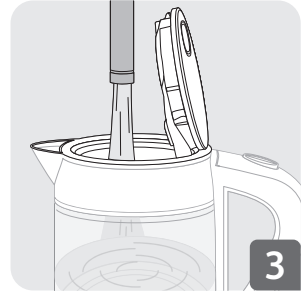
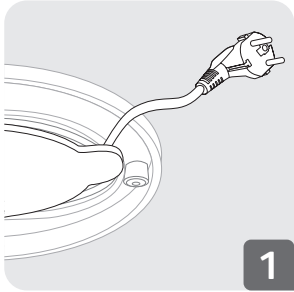
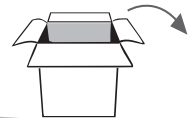
SL

BS



Glass kettle





- Прежде чем использовать прибор в первый раз, внимательно прочтите инструкцию по его использованию: неправильное использование прибора освобождает производителя от какой-либо ответственности.
- Следите за детьми и не разрешайте им играть с прибором.
- Данное устройство не предназначено для использования людьми (включая детей) с ограниченными физическими или умственными способностями или не имеющими необходимого опыта и знаний. Допускается использование прибора под контролем лица, ответственного за их безопасность.
- Устройство и его кабель не должны быть доступны детям младше 8 лет.
- Данное устройство могут использовать люди с пониженными физическими или умственными способностями, а также не имеющие необходимого опыта и знаний, если они используют устройство под присмотром или получили инструкции по безопасной эксплуатации и понимают все риски.
- Дети не должны использовать устройство в качестве игрушки.
- Данное устройство могут использовать дети старше 8 лет, если они находятся под присмотром, прошли соответствующее обучение правилам безопасного использования устройства и четко понимают возможные риски. Очистка и уход за устройством может проводиться детьми старше 8 лет при условии, что они находятся под присмотром взрослого.
- Устройство предназначено только для домашнего использования.
- Гарантия на устройство не распространяется при использовании:
 - В кухонных помещениях, предназначенных для персонала магазинов, в офисах и в других рабочих помещениях.
 - На фермах.
 - Клиентами отелей, мотелей и других подобных мест проживания.
 - В комнатах и квартирах, которые снимаются на короткий срок.

- Никогда не наливайте в чайник воду выше максимального уровня и ниже минимального уровня.
- Если чайник переполнен, вода может выплеснуться.
- Никогда не открывайте крышку, когда вода кипит.
- Чайник должен использоваться только с закрытой крышкой и только с прилагаемой подставкой и фильтром.
- Никогда не погружайте чайник, подставку, шнур питания и вилку в воду или любую другую жидкость.
- Не используйте чайник, если шнур питания или вилка имеют повреждения. Во избежание возникновения опасной ситуации всегда обращайтесь для замены шнура питания в авторизованный сервисный центр производителя.
- Необходимо следить за детьми и не допускать, чтобы они играли с устройством.
- Дети могут выполнять очистку и процедуры обслуживания только под постоянным присмотром ответственного взрослого.
- **ПРЕДУПРЕЖДЕНИЕ.** Будьте осторожны, избегайте попадания воды на разъемы во время чистки, наполнения или выливания воды из чайника.
- Всегда следуйте инструкциям по очистке устройства.
 - Отключите устройство от сети.
 - Не чистите устройство, пока оно не остыло.
 - Для очистки используйте влажную ткань или губку.
 - Никогда не погружайте устройство в воду и не мойте его под проточной водой.
- **ПРЕДУПРЕЖДЕНИЕ:** При неправильном использовании устройства возможны травмы.
- Используйте чайник только для кипячения питьевой воды.
- **ПРЕДУПРЕЖДЕНИЕ:** Поверхность нагревательного элемента после использования остается горячей некоторое время.
- Во время нагревания прикасайтесь к устройству только за ручку.
- Данный прибор предназначен только для бытового использования в домашних условиях на высоте не больше 2000 м над уровнем моря.

- Для вашей безопасности настоящий прибор отвечает действующим нормам и требованиям (Директиве о низком напряжении, Директиве об электромагнитной совместимости, Директиве о материалах, непосредственно контактирующих с продуктами питания, Директиве об охране окружающей среды...)
- Подключайте устройство только к заземленной розетке. Убедитесь, что напряжение, указанное на заводской табличке прибора, соответствует напряжению электросети.
- Любая ошибка при подключении аннулирует гарантию.
- Гарантия не распространяется на чайники, которые не работают или работают плохо из-за нерегулярного удаления накипи.
- Не допускайте свисания провода в местах, доступных для детей.
- Не вынимайте вилку из розетки, вытягивая ее за провод.
- Любое вмешательство, кроме чистки и повседневного ухода, которыми занимается пользователь, должно осуществляться специалистами уполномоченного сервисного центра.
- Используйте чайник только для кипячения питьевой воды.
- Все устройства проходят строгий контроль качества. Процедуры контроля предусматривают фактические испытания случайно выбранных устройств, что позволяет делать выводы об особенностях эксплуатации.
- Никогда не используйте губки для очистки.
- Для удаления фильтра с накипью снимите чайник с подставки и дождитесь, пока он остынет. Не удаляйте фильтр, если чайник наполнен горячей водой.
- Не используйте другие методы удаления накипи, кроме рекомендованных.
- Держите чайник и его сетевой шнур вдали от источников тепла, любой влажной или скользкой поверхности, а также от острых краев.
- Никогда не используйте устройство в ванной или вблизи источников воды.
- Никогда не пользуйтесь чайником, если ваши руки или ноги мокрые.
- Немедленно отсоединяйте сетевой шнур при появлении каких-либо изменений в процессе эксплуатации.
- Никогда не тяните за шнур питания, чтобы извлечь вилку из розетки.
- Всегда будьте внимательны, когда чайник включен, и особенно будьте осторожны с паром, выходящим из носика, так как он имеет очень высокую температуру.
- Никогда не оставляйте шнур питания свисающим с края столешницы или кухонного стола, чтобы исключить любую возможность падения чайника на пол.
- Никогда не прикасайтесь к фильтру или крышке, если вода кипит.
- Также будьте осторожны с корпусом чайника, так как он изготовлен из стекла и сильно нагревается при использовании. Прикасайтесь только к ручке чайника.
- Никогда не перемещайте включенный чайник.
- Оберегайте устройство от влажности и сильного охлаждения.
- Во время нагрева всегда используйте фильтр.
- Никогда не нагревайте пустой чайник.
- Разместите чайник и шнур питания как можно ближе к задней части рабочей поверхности.
- Гарантия распространяется только на производственные дефекты и неполадки, возникшие при домашнем использовании. Любое повреждение или поломка, возникшие из-за несоблюдения инструкций, не подпадают под условия гарантии.

ОПИСАНИЕ

- A** Крышка
- B** Пластиковая часть крышки
- C** Фильтр
- D** Рукоятка с кнопкой открытия крышки
- E** Кнопка включения/выключения
- F** Подставка с электропитанием
- G** Корпус

1. Удалите все элементы упаковки, аксессуары и наклейки, находящиеся как снаружи, так и внутри чайника.
2. Отрегулируйте длину шнура, остаток намотайте под подставку. Вставьте шнур в специальный паз. (Рис. 1)

Перед началом использования два-три раза вскипятите в чайнике воду и вылейте ее, так как в ней могут содержаться частички пыли. Промойте по отдельности чайник и фильтр.

ИСПОЛЬЗОВАНИЕ

1. ДЛЯ ТОГО, ЧТОБЫ ОТКРЫТЬ КРЫШКУ

- Автоматически открывающаяся крышка: нажмите на кнопку в верхней части ручки чайника. (Рис. 2)

Чтобы закрыть крышку, надавите пальцем на пластиковую часть крышки.

2. РАЗМЕСТИТЕ ПОДСТАВКУ НА ПЛОСКОЙ ПРОЧНОЙ ТЕРМОСТОЙКОЙ ПОВЕРХНОСТИ ПОДАЛЬШЕ ОТ БРЫЗГ ВОДЫ И ИСТОЧНИКОВ ТЕПЛА.

- Чайник должен использоваться только с прилагающейся к нему подставкой.

3. ВЛЕЙТЕ В ЧАЙНИК НУЖНОЕ КОЛИЧЕСТВО ВОДЫ. (Рис. 3)

- Никогда не наполняйте чайник, стоящий на подставке.
- Не наливайте в чайник воду выше максимального уровня и ниже минимального уровня. Если чайник переполнен, кипящая вода может перелиться через край.
- Не включайте чайник без воды.
- Прежде чем включить чайник, убедитесь, что крышка плотно закрыта.

4. УСТАНОВИТЕ ЧАЙНИК НА ПОДСТАВКУ. ВКЛЮЧИТЕ В РОЗЕТКУ.

5. ВКЛЮЧЕНИЕ ЧАЙНИКА

Нажмите кнопку включения/выключения, расположенную снизу рукоятки. (Рис. 4)

6. ЧАЙНИК ВЫКЛЮЧАЕТСЯ АВТОМАТИЧЕСКИ

когда вода нагреется до точки кипения. Его можно отключить вручную, прежде чем снять с основания, чтобы налить воду. После закипания воды индикатор перестает светиться.

Прежде чем снять чайник с подставки, убедитесь, что кнопка вкл/выкл находится в положении «выключено».

- По окончании использования не оставляйте в чайнике воду.

ОЧИСТКА И УХОД

ОЧИСТКА ЧАЙНИКА

Выключите чайник из сети.

Дайте ему остыть и протрите влажной губкой.

- Никогда не погружайте чайник, подставку, электрический шнур или штепсель в воду: ни электрические соединения, ни выключатель не должны соприкасаться с водой.
- Не пользуйтесь абразивными губками.

ОЧИСТКА ФИЛЬТРА (рис. 5)

- Съёмный фильтр изготовлен из сетки, которая задерживает частицы накипи, не позволяя им попасть в чашку вместе с наливаемой из чайника водой. Этот фильтр никоим образом не улучшает воду и не смягчает ее. Таким образом, он сохраняет все качества воды. При повышенной жесткости воды фильтр очень быстро засоряется (через 10-15 использований). Очень важно регулярно очищать его. Влажный фильтр следует промывать проточной водой, сухой — осторожно чистить щеткой. Если накипь не отходит, необходимо произвести удаление накипи.

Регулярно удаляйте накипь: желательно, как минимум, раз в месяц, или еще чаще, если вода содержит много известковых примесей.

Для удаления накипи используйте:

- Белый уксус 8%:
 - Налейте в чайник 1/2 л уксуса,
 - Оставьте на 1 час, не нагревая.
- Лимонную кислоту:
 - Вскипятите 1/2 л воды,
 - Добавьте 25 г лимонной кислоты и оставьте на 15 минут.
- Специальный препарат для удаления накипи с пластмассовых чайников: следуйте инструкции производителя.
- Вылейте содержимое из чайника и ополосните 5-6 раз. При необходимости повторите процедуру.
- *Не удаляйте накипь другими способами, кроме вышеперечисленных.*

НЕИСПРАВНОСТИ

ЕСЛИ ЧАЙНИК НЕ ИМЕЕТ ОЧЕВИДНЫХ ПОВРЕЖДЕНИЙ

- Чайник не работает или выключается до закипания воды
 - Проверьте, хорошо ли он подключен к электросети.
 - В чайнике не было воды либо накопилась накипь, из-за чего была задействована система безопасности, отключающая чайник в отсутствие воды: дождитесь, пока чайник остынет, и налейте воду. При наличии накипи сначала удалите ее.

Включите чайник, нажав на переключатель: он заработает приблизительно через 15 минут.

- В воде чувствуется привкус пластмассы:

Обычно это бывает, когда чайник совсем новый. Вылейте воду после первых кипячений.

Если проблема остается, заполните чайник водой до максимального уровня и добавьте две чайных ложки питьевой соды. Вскипятите и вылейте воду. Сполосните чайник.

ЕСЛИ ЧАЙНИК УПАЛ, СТАЛ ПРОТЕКАТЬ, ЕСЛИ НА ШНУРЕ, ЧАЙНИКЕ ИЛИ ПОДСТАВКЕ ИМЕЮТСЯ ВИДИМЫЕ ПОВРЕЖДЕНИЯ

Отнесите чайник в уполномоченный центр гарантийного обслуживания, так как только такие центры имеют право осуществлять ремонт. Условия гарантии и список центров, осуществляющих ремонтное обслуживание, приводятся в гарантийной книжке, прилагаемой к электроприбору. Тип и серийный номер указаны в нижней части электроприбора. Эта гарантия распространяется только на производственные дефекты и неполадки, возникшие при домашнем использовании. Любое повреждение или поломка, возникшие из-за несоблюдения инструкций, не подпадают под условия гарантии.

- *Производитель оставляет за собой право в любой момент изменять характеристики или компоненты своих чайников в интересах потребителя.*
- *Не используйте чайник. Не пытайтесь разобрать электроприбор или демонтировать устройства безопасности.*
- *Если электрический шнур поврежден, во избежание несчастных случаев он должен быть заменен производителем, его гарантийными службами или мастером с соответствующей квалификацией.*

Для детей даже легкие ожоги представляют серьезную опасность.

По мере того, как дети становятся старше, необходимо учить их осторожно обращаться с горячими жидкостями, которые могут находиться на кухне. Чайник и электрический шнур должны располагаться как можно дальше от края рабочего стола, в недоступном для детей месте.

Если несчастный случай произошел, немедленно промойте обожженный участок холодной водой, при необходимости обратитесь к врачу.

- *Во избежание несчастных случаев не пейте и не переносите горячие напитки, когда ребенок у вас на руках.*

ЗАЩИТА ОКРУЖАЮЩЕЙ СРЕДЫ



① Ваш прибор имеет ценные материалы, которые могут быть восстановлены или использованы повторно.

⇒ Отнесите его в местный пункт сбора отходов.

ІНСТРУКЦІЯ З ТЕХНІКИ БЕЗПЕКИ

- Уважно прочитайте інструкцію перед першим використанням приладу: неправильне використання приладу звільняє виробника від будь-якої відповідальності.
- Наглядайте за дітьми і не дозволяйте їм грати з приладом.
- Цей пристрій не призначений для використання особами (в тому числі дітьми) з обмеженими фізичними, сенсорними або розумовими можливостями, або з недостатнім досвідом чи знаннями, за винятком випадків, коли вони знаходяться під наглядом або проінструктовані стосовно використання пристрою особою, відповідальною за їхню безпеку.
- Зберігайте пристрій та його шнур в недоступному місці для дітей віком до 8 років.
- Цей пристрій можна використовувати особам з обмеженими фізичними, сенсорними або розумовими можливостями, або з недостатнім досвідом чи знаннями, за умови, що вони знаходяться під наглядом або отримали інструкції щодо безпечного використання пристрою, та усвідомлюють небезпеку.
- Діти не повинні використовувати пристрій в якості іграшки.

- Цей пристрій можна використовувати дітям, яким виповнилося 8 років, за умови, що вони перебувають під наглядом дорослого, або отримали інструкції про те, як безпечно ним користуватись та усвідомлюють рівень потенційної небезпеки. Очищення та догляд за пристроєм може проводитись дітьми, яким виповнилося 8 років за умови, що вони перебувають під наглядом дорослої особи.
- Ваш пристрій призначений тільки для побутового використання.
- Ваш прилад не призначений для використання в нижченаведених випадках, гарантія на які не поширюється:
 - В кухонних приміщеннях, призначених для персоналу магазинів, в офісах і в інших робочих приміщеннях
 - На фермах
 - Клієнтами готелів, мотелів та інших подібних місць проживання
 - В кімнатах і квартирах, які знімаються на короткий термін.
- Ніколи не наповнюйте чайник вище позначки максимального рівня води та нижче позначки мінімального рівня води.
- Якщо чайник переповнений, вода може переливатися через край.
- Ніколи не відкривайте кришку, коли вода кипить.
- Ваш чайник слід використовувати тільки з закритою кришкою, з підставкою та фільтром проти накипу, що входять до комплекту.
- Ніколи не занурюйте чайник, його підставку або шнур живлення та вилку в воду чи будь-яку іншу рідину.
- Ніколи не використовуйте чайник, якщо пошкоджено шнур живлення або вилку. Вони завжди повинні бути замінені виробником, його сервісною службою або аналогічно кваліфікованими особами, щоб уникнути небезпеки.
- Діти повинні знаходитися під наглядом, щоб впевнитись, що вони не грають з пристроєм.
- Діти не повинні виконувати чищення або процедури з обслуговування пристрою, крім випадків, коли вони знаходяться під наглядом відповідального дорослого.
- УВАГА: Будьте обережні під час чищення, наповнення або наливання, щоб уникнути розбризкування на з'єднувач.

- Завжди дотримуйтеся інструкції з очищення, щоб очистити ваш прилад:
 - Відключіть прилад від розетки.
 - Не можна чистити прилад, коли він ще гарячий.
 - Очищуйте вологою тканиною або губкою.
 - Ніколи не занурюйте прилад у воду та не ставте під проточну воду.
- **ПОПЕРЕДЖЕННЯ:** У випадку неправильного використання цього приладу існує небезпека травмування.
- Використовуйте ваш чайник тільки для кип'ятіння питної води.
- **ПОПЕРЕДЖЕННЯ:** Після використання поверхня нагрівального елемента піддається дії залишкового тепла.
- Під час нагрівання та до охолодження необхідно торкатися тільки до ручки.
- Ваш пристрій призначений для побутового використання в домашніх приміщеннях тільки на висоті не вище ніж 2000 м над рівнем моря.
- Задля Вашої безпеки даний прилад відповідає чинним нормам і вимогам (Директиві про низьку напругу, Директиві про електромагнітну сумісність, Директиві про матеріали, що безпосередньо контактують з продуктами харчування, Директиві про охорону довкілля...)
- Підключайте пристрій тільки до заземленої мережевої розетки. Впевніться, що напруга, вказана у паспортній табличці пристрою, відповідає напрузі вашої електричної мережі.
- Будь-яка помилка при підключенні анулює гарантію.
- Гарантія не поширюється на чайники, що виходять з ладу або несправно працюють внаслідок невиконання регулярного видалення накипу з пристрою.
- Не допускайте звисання проводу в місцях, доступних для дітей.
- Не виймайте вилку з розетки, витягаючи її за провід.
- Будь-яке втручання окрім чищення і операцій з повсякденного догляду, якими займається користувач, повинно здійснюватися фахівцями уповноваженого сервісного центру.
- Використовуйте чайник тільки для кип'ятіння питної води.
- Всі пристрої підлягають процедурам суворого контролю якості. Це включає тести фактичного використання на випадково вибраних пристроях, чим можна пояснити наявність будь-яких ознак користування.
- Ніколи не використовуйте абразивні губки для очищення.
- Перед тим, як знімати фільтр проти накипу, зніміть чайник з підставки і дайте приладу охолонути. Ніколи не виймайте фільтр, якщо в чайнику є гаряча вода.
- Для видалення накипу ніколи не використовуйте інші способи, окрім рекомендованого.
- Бережіть чайник та його шнур живлення від будь-яких джерел тепла, вологих або слизьких поверхонь та гострих країв.
- Ніколи не використовуйте пристрій у ванній кімнаті чи поблизу джерела води.
- Ніколи не використовуйте чайник, якщо ваші руки або ноги мокрі.
- Завжди негайно відключайте шнур живлення від розетки, якщо помічаєте будь-яку несправність під час роботи.
- Ніколи не тягніть за шнур живлення, щоб витягнути його з настінної розетки.
- Завжди будьте пильні, коли пристрій увімкнений, та особливо стережіться пари, що виходить з носика, оскільки вона є дуже гарячою.
- Ніколи не залишайте шнур живлення звисати зі стільниці чи кухонного столу, щоб уникнути будь-якої небезпеки падіння на підлогу.

- Ніколи не торкайтеся фільтра або кришки під час кипіння води.
- Також будьте обережні, оскільки корпус чайника з нержавіючої сталі дуже сильно нагрівається під час роботи. Торкайтеся тільки до ручки чайника.
- Ніколи не перемішуйте чайник під час його роботи.
- Захищайте пристрій від впливу вологи та сильного охолодження.
- Завжди використовуйте фільтр під час нагрівання.
- Ніколи не нагрівайте чайник, якщо він порожній.
- Ця гарантія поширюється тільки на дефекти виробництва і на використання приладу в домашніх умовах. Гарантійне обслуговування не надається у випадках будь-якої поломки або пошкодження внаслідок невиконання цієї інструкції.

ОПИС

- A** Кришка
- B** Кнопка закриття кришки
- C** Фільтр
- D** Ручка з кнопкою відкриття кришки
- E** Кнопка On/off (увімкн./вимк.)
- F** Підставка з подачею енергії
- G** Чайник

ПЕРЕД ПЕРШИМ ВИКОРИСТАННЯМ

1. Зніміть усю упаковку, наклейки та різні допоміжні деталі як зсередини, так і ззовні чайника.
 2. Відрегулюйте довжину електрошнура, змотавши його надлишкову частину в заглиблення в нижній частині підставки. Зафіксуйте електрошнур у передбаченій для цього виїмці. (мал. 1)
- Вилийте воду після перших двох-трьох процесів кип'ятіння, тому що вона може містити пил. Сполосніть окремо чайник і фільтр.

ВИКОРИСТАННЯ

1. ЩОБ ВІДКРИТИ КРИШКУ

- Кришка з автоматичним відкриванням: натисніть кнопку у верхній частині ручки. (мал. 2)
Щоб закрити кришку, натисніть вниз кнопку на верхній частині кришки.

2. ПОСТАВТЕ ПІДСТАВКУ НА РІВНУ, СТІЙКУ, ТЕРМОСТІЙКУ ПОВЕРХНЮ ПОДАЛІ ВІД БРИЗОК ВОДИ ТА БУДЬ-ЯКИХ ДЖЕРЕЛ ТЕПЛА.

- *Ваш чайник можна використовувати тільки з підставкою і фільтром проти накипу, які входять до комплекту чайника.*

3. НАПОВНІТЬ ЧАЙНИК БАЖАНОЮ КІЛЬКІСТЮ ВОДИ. (мал. 3)

- *Не наливайте в чайник воду, коли він стоїть на підставці.*
- *Не наливайте воду вище позначки максимального рівня і нижче позначки мінімального рівня. Якщо чайник переповнений, вода під час кипіння може переливатися через край.*
- *Не вмикайте чайник без води.*
- *Перед увімкненням чайника перевірте, чи закрита кришка як слід.*

4. ПОСТАВТЕ ЧАЙНИК НА ЙОГО ПІДСТАВКУ. ПІДКЛЮЧІТЬ ПІДСТАВКУ ЧАЙНИКА ДО ЕЛЕКТРОМЕРЕЖІ.

5. ЩОБ УВІМКНУТИ ЧАЙНИК

- Натисніть кнопку on/off (увімкн./вимк.), яка розташована на нижній частині ручки. (мал. 4)

6. ЧАЙНИК АВТОМАТИЧНО ВИМКНЕТЬСЯ

Чайник вимикається, як тільки закипить вода. Ви можете вимкнути його вручну, перед тим як зняти його з підставки, щоб вилити воду. Світловий індикатор згасне, як тільки закипить вода. Перед тим, як знімати чайник з підставки, слід впевнитись у тому, що кнопка увімкн./вимк. повернулася в положення вимкнення і що чайник вимкнувся.

- Не залишайте воду в чайнику після використання.

ОЧИЩЕННЯ І ДОГЛЯД

ЩОБ ОЧИСТИТИ ВАШ ЧАЙНИК

Відключіть чайник від електромережі.

Дайте йому охолонути і протріть вологою губкою.

- Ніколи не занурюйте чайник, його підставку, електрошнур і вилку в воду, тому що на електричні з'єднання і на вимикач не повинна потрапляти вода.
- Не використовуйте для очищення абразивну губку.

ЧИЩЕННЯ ФІЛЬТРА (зоб. 5)

- Знімний фільтр складається із сітки, яка утримує частки накипу та запобігає їх потраплянню в чашку при наливанні. Цей фільтр не зм'якшує жорсткість води. Таким чином, він зберігає якість води. Якщо вода дуже жорстка, фільтр засмічується дуже швидко (10 або 15 використань). Важливо регулярно його чистити. Якщо він мокрий, покладіть його під струмінь води, якщо він сухий, обережно почистіть його щіткою. Іноді накип не відстає самостійно; тоді користувачу потрібно видалити накип.

ЗНЯТТЯ НАКИПУ

Регулярно знімайте накип з чайника, бажано не рідше 1 разу на місяць, а якщо вода сильно мінералізована, то й частіше.

Щоб зняти накип з вашого чайника:

- Використовуйте білий 8 % харчовий оцет:
 - Налийте в чайник 1/2 л оцту,
 - Залишіть оцет у чайнику на 1 годину, не нагріваючи його.
- Лимонну кислоту :
 - Закип'ятіть 1/2 л води,
 - Додайте 25 г лимонної кислоти і залишіть на 15 хв.
- Спеціальний засіб для зняття накипу з пластикових чайників: виконуйте інструкції виробника.
- Вилийте вміст чайника і сполосніть його 5 або 6 разів. Повторіть процедуру, якщо це необхідно.
- Використовуйте тільки рекомендований спосіб зняття накипу.

ПРИ ВИНИКНЕННІ ПРОБЛЕМ

ВАШ ЧАЙНИК НЕ МАЄ ВИДИМИХ ОЗНАК ПОШКОДЖЕННЯ

- Чайник не працює або вимикається до закипання води:
 - Перевірте, чи ваш чайник підключений до електромережі.
 - Чайник вмикався без води або накопичився накип, внаслідок чого спрацювала система блокування роботи без води: дайте чайнику охолонути, потім наповніть водою. Спочатку видаліть накип, якщо він накопичився.

Ввімкніть чайник за допомогою кнопки увімкнення: чайник запрацює знову приблизно через 15 хвилин.

- Вода має присмак пластмаси:

Як правило, це характерно для нового чайника, тому після декількох перших кип'ятінь воду слід виливати не споживаючи. Якщо після цього проблема не усувається, наповніть чайник до максимального рівня і додайте дві чайні ложки харчової соди. Скип'ятіть, а потім вилийте воду. Сполосніть чайник.

ЯКЩО ВАШ ЧАЙНИК ПАДАВ НА ПІДЛОГУ, ЯКЩО ВІН ПРОТІКАЄ, ЯКЩО ЕЛЕКТРОШНУР, ВИЛКА АБО ПІДСТАВКА ЧАЙНИКА МАЮТЬ ВИДИМІ ПОШКОДЖЕННЯ

Віднесіть ваш чайник до авторизованого сервісного центру; тільки він уповноважений робити ремонт. Умови гарантії і перелік цих центрів наведені в брошурі в комплекті поставки вашого чайника. Тип і серійний номер моделі вашого чайника вказані на дні приладу. Ця гарантія поширюється тільки на дефекти виробництва і на використання приладу в домашніх умовах. Гарантійне обслуговування не надається у випадках пошкодження внаслідок невиконання інструкції з використання.

- *Виробник залишає за собою право змінювати в будь-який момент в інтересах користувачів характеристики або складові частини чайників цієї марки.*
- *Не використовуйте чайник. У жодному випадку не намагайтесь розібрати прилад або пристрої безпеки.*
- *Якщо пошкоджено електрошнур, його слід замінити у виробника, в його центрі післяпродажного обслуговування або звернувшись до спеціаліста відповідної кваліфікації, щоб уникнути небезпеки.*

ПОПЕРЕДЖЕННЯ НЕЩАСНИХ ВИПАДКІВ УДОМА

Для дитини навіть незначний опік може мати тяжкі наслідки.

Поки ваші діти підрастають, навчіть їх обережно поводитись з гарячими рідинами, які можуть знаходитись на кухні. Розміщуйте чайник і електрошнур якомога далі від краю робочої поверхні, щоб до них не могли дотягтися діти.

Якщо **стався нещасний випадок**, негайно підставте місце опіку під струмінь холодної води і, якщо необхідно, зверніться до лікаря.

- *Щоб уникнути нещасних випадків, не тримайте на руках малих дітей, коли ви п'єте або переносите гарячі напої.*

ЗАХИСТ НАВКОЛИШНЬОГО СЕРЕДОВИЩА



- ① Ваш прилад має цінні матеріали, які можуть бути відновлені або використані повторно.

⇒ Віднесіть його до місцевого цивільного пункту збору відходів.

ҚАУІПСІЗДІК НҰҚСАУЛАРЫ

- Құралды қолдануға дейін қолдану нұсқауларын мұқият оқыңыз: нұсқаулықта көрсетілмеген әрекеттер қолданыс жауапкершіліктен босатады.
- Балаларға бұл өніммен ойнауға болмайтынын түсіндіріп айту керек.

- Бұл құрал физикалық, сезімталдық немесе ойлау қабілеті шектеулі немесе тәжірибесі мен білімі жеткіліксіз тұлғалардың (баларды қоса) қолдануына арналмаған. Олардың қауіпсіздігі үшін жауапты тұлғаның бақылауымен және құралды пайдалану туралы нұсқаулары берілген жағдайда ғана қолдануына болады.
- Құралды және оның сымын 8 жасқа толмаған балалардың қолы жетпейтін жерде сақтаңыз.
- Бұл құралды физикалық, сезімталдық немесе ойлау қабілеті шектеулі немесе тәжірибесі мен білімі жеткіліксіз тұлғалар тек жауапты адамның бақылауымен және құралды қауіпсіз түрде пайдалану туралы нұсқаулар беріліп, қауіптерді толық түсінген жағдайда ғана қолдана алады.
- Балалар құрылғыны ойыншық ретінде пайдаланбауы керек.
- Құралды пайдалану бойынша нұсқаулар беріліп, қауіптер туралы толық хабардар етілген жағдайда, бұл құралды ересектің бақылауымен 8 жастан үлкен балалар қолдана алады. Құралды жуу және жөндеу жұмыстарын балаларға орындауға болмайды, егер жанында нұсқаулық беретін ересектер болмаса немесе балалар 8 жастан кіші болса.
- Сіздің құралыңыз тек үйде пайдалануға арналған.
- Ол төмендегі орындарда пайдалануға арналмаған және пайдаланылған жағдайда кепілдік күші жойылады:
 - дүкендер, кеңселер мен басқа жұмыс орталарындағы қызметкерлерге арналған ас үй;
 - фермалар;
 - қонақ үйлерде және басқа уақытша тоқтау орындарында тұтынушылармен;
 - төсек пен таңғы ас берілетін орындарда.
- Шәйнекті максималды су деңгейі белгісінен асырып толтыруға және минималды деңгей белгісінен аз су құюға болмайды.
- Шәйнек қатты толып кетсе, су сыртқа шашылуы мүмкін.
- Су қайнап жатқанда, қақпақты ашпаңыз.
- Шәйнекті қақпағын құлыпқа жауып, өз үйкегімен және қаққа қарсы сүзгісімен ғана пайдалану керек.

- Шәйнектің өзін, оның үйкегін және қуат сымы мен штепселін суға немесе басқа сұйықтыққа салмаңыз.
- Қуат сымы немесе штепсель зақымдалған болса, шәйнекті пайдаланбаңыз. Қауіп төндірмеу үшін, оларды өндірушінің өзі, оның сатып алғаннан кейінгі қызметі немесе біліктілігі ұқсас адамдар ауыстыруы керек.
- Балалардың құралмен ойнамауын қадағалау керек.
- Жауапты ересек адамның қадағалауынсыз балалар құралды тазаламауы және техникалық қызмет процедураларын жасамауы керек.
- ЕСКЕРТУ: тазалау, толтыру немесе құю барысында қосқышқа су тамшыларының тиюіне жол бермеңіз.
- Құрылғыны тазалау үшін әрдайым тазалау нұсқауларын орындаңыз.
 - Құрылғыны ажыратыңыз.
 - Құрылғыны ыстық күйінде тазаламаңыз.
 - Дымқыл шүберекпен немесе губкамен тазалаңыз.
 - Құрылғыны ешқашанда суға батырмаңыз немесе ағынды судың астында ұстамаңыз.
- ЕСКЕРТУ: бұл құрылғыны дұрыс пайдаланбау жарақат алуыңызға себеп болуы мүмкін.
- Шайнегіңізді тек су қайнату үшін қолданыңыз.
- ЕСКЕРТУ: қыздыру элементінің бетінде пайдаланғаннан кейін жылу қалуы мүмкін.
- Суығанға дейін жылыту барысында тек ұстағышынан ұстап қолданыңыз.
- Құрылғыңыз тек теңіз деңгейінен 2000 м-ден төмен үйдің ішіндегі тұрмыстық жағдайда қолдануға арналған.
- Сіздің қауіпсіздігіңіз үшін бұл құрал тиісті стандарттар мен ережелерге сәйкес келеді (төмен кернеу, электромагниттік сәйкестік, азық-түлікпен қатынаста болатын материалдар, қоршаған орта, т.б. қатысты директивалар).
- Құралды тек жерге тұйықталған ток көзіне қосыңыз. Құралдың техникалық сипаттамасында көрсетілген кернеудің электр көзінің кернеуіне сәйкес келетінін тексеріңіз.
- Нұсқаудан тыс жолдармен қосу кепілін жояды.
- Таты тазаланбағандықтан бүлінген шәйнекке кепіл берілмейді.
- Қуат сымын балалардың қолы жететін жерге қалдырмаңыз.
- Құралды қуат сымынан тартып өшірмеңіз.
- Қалыпты түрде тазалау мен техникалық қызмет сияқты тұтынушы әрекеттерінен басқаларын мақұлданған қызмет орталығы жасауы керек.
- Шәйнекті ас суын қайнату үшін ғана пайдаланыңыз.
- Барлық құралдар қатаң сапа тексерісінен өтеді. Онда кездейсоқ таңдалған құралдарға сынақтар жасалады, олар қолданыс салдарын түсіндіреді.

- Тазалау үшін қырғыш жөкелерді қолданбаңыз.
- Қақтың түзілуіне кедергі жасайтын сүзгіні алу үшін шәйнекті үйкектен алыңыз, оны суытыңыз. Ыстық суға толы шәйнектен ешқашан сүзгіні алмаңыз.
- Қақты жоғарыда аталған әдістерден басқа ешқандай әдістермен кетірмеңіз.
- Шәйнек пен оның қуат сымын жылу көздерінен, су немесе сырғанақ беттер мен өткір қырлы жерлерден алшақ ұстаңыз.
- Құралды жуынатын бөлмеде және су көзінің жанында пайдаланбаңыз.
- Қолыңыз немесе аяғыңыз су болса, шәйнекті қолданбаңыз.
- Жұмысында әдеттен тыс белгілер байқалса, қуат сымын бірден ажыратыңыз.
- Розеткадан суырғанда, қуат сымынан тартпаңыз.
- Құрал қосылып тұрғанда, абай болыңыз. Әсіресе шүмектен шығатын ыстық будан байқаңыз.
- Қуат сымын еш уақытта үстелден салбыратып қоймаңыз: еденге құлап түсу қаупі бар.
- Су қайнап жатқанда, сүзгіні және қақпақты ұстамаңыз.
- Шәйнектің тат баспайтын болаттан жасалған негізгі бөлігі ысып кететіндіктен, абай болыңыз. Шәйнектің тұтқасын ғана ұстаңыз.
- Істеп тұрғанда, шәйнекті жылжытпаңыз.
- Құралды ылғалды және аяз жерде ұстамаңыз.
- Суды қыздырғанда, сүзгіні міндетті түрде салыңыз.
- Бос шәйнекті қыздыруға болмайды.
- Шәйнек пен оның қуат сымын жұмыс бетінің артына қойыңыз.
- Кепілдік тек өндірістік ақаулар мен үйдегі қолданыс үшін жарайды. Осы пайдалану нұсқауларын орындамағаннан болған бұзылу және зақымдалу жағдайларына кепілдік жүрмейді.

СИПАТТАМА

- A** Қақпақ
- B** Саусақ ұшы
- C** Сүзгі
- D** Қақпақты ашу түймесі бар тұтқа
- E** Қосу/өшіру түймесі
- F** Қуат көзі негізі
- G** Графин

АЛҒАШ ҚОЛДАНАР АЛДЫНДА

1. Ораманың барлық элементтерін, ішіндегі, сондай-ақ сыртындағы керек-жарақтарды және жапсырмаларды алып тастаңыз.
 2. Баусымның ұзындығын реттеңіз, қалғанын үйкек астына орап қойыңыз. Баусымды арнайы ойыққа салыңыз. (1 сурет)
- Қолдануды бастамас бұрын шәйнекте суды екі-үш рет қайнатып, суды төгіп тастаңыз, өйткені онда шаң-тозаңның бөлшектері болуы мүмкін. Шәйнек пен сүзгіні бөлек-бөлек жуыңыз.

ҚОЛДАНУ

1. ҚАҚПАҚТЫ АШУ ҮШІН

- Автоматты түрде ашылатын қақпақ: шәйнек сабының жоғарғы бөлігіндегі батырманы басыңыз. (2 сурет)
- Қақпақты жабу үшін құлыпталатын қақпақ жағдайында төмен қарай қатты басыңыз.

2. ҮЙКЕКТІ ТЕГІС, ТҰРАҚТЫ, ЫСТЫҚҚА ТӨЗІМДІ, СУ ШАШЫРАМАЙТЫН ЖӘНЕ ЖЫЛУ КӨЗДЕРІНЕН АЛШАҚ БЕТКЕ ҚОЙЫҢЫЗ.

- Шәйнек тек қоса жеткізілген үйкекпен және қақтан қорғайтын сүзгімен ғана қолданылуы қажет.

3. ШӘЙНЕККЕ СУДЫҢ ҚАЖЕТ МӨЛШЕРІН ҚҰЙЫҢЫЗ (3 сурет)

- Үйкекте тұрған шәйнекті ешқашан толтырмаңыз.
- Шәйнектегі судың деңгейі ең жоғарғы таңбадан аспауы, ең аз таңбадан төмен болмауы қажет. Егер шәйнек толып кетсе, қайнап жатқан су шәйнек жиегінен төгілуі мүмкін.
- Шәйнекті сусыз қоспаңыз.
- Шәйнекті қоспас бұрын, қақпақтың жабық екендігіне көз жеткізіңіз.

4. ШӘЙНЕКТІ ҮЙКЕГІНЕ ҚОЙЫҢЫЗ. РОЗЕТКАҒА ҚОСЫҢЫЗ.

5. ШӘЙНЕКТІ ІСКЕ ҚОСУ

Тұтқаның төменгі жағында орналасқан қосу/өшіру түймесін басыңыз. (4 сурет)

6. ШӘЙНЕК АВТОМАТТЫ ТҮРДЕ ӨШЕДІ:

су қайнау нүктесіне жеткенде. Суды төгу үшін негізден алмай тұрып оны қолмен тоқтатуға болады. Су қайнау нүктесіне жеткенде индикатор шам өшеді. Шәйнекті үйкектен алмас бұрын қосу/сөнд. батырмасы «сөндірулі» жағдайында тұрғанына көз жеткізіңіз.

- Қолданып болғаннан кейін шәйнекте суды қалдырмаңыз.

ТАЗАЛАУ ЖӘНЕ КҮТІМ

ШӘЙНЕКТІ ТАЗАЛАУ

Шәйнекті желіден ажыратыңыз.

Оны суытыңыз, сосын ылғал губкамен сүртіп алыңыз.

- Шәйнекті, үйкекті, электрлі баусымды немесе штепсельді ешқашан суға салмаңыз: электрлі қосылыстар да, ажыратқыш та сумен жанаспауы қажет.
- Қажақты губкаларды қолданбаңыз.

СҮЗГІНІ ТАЗАЛАУ (5-сур.)

- Алынбалы сүзгі құйғанда қақ бөлшектерін ұстап қалатын және кесеге түсуін болдырмайтын тордан тұрады. Бұл сүзгі су кермектігін өзгертпейді немесе кетірмейді. Осылайша, ол судың барлық қасиеттерін сақтайды. Өте кермекті суда сүзгі өте тез бітелуі мүмкін (10-15 пайдалану). Оны жүйелі түрде тазалап тұру маңызды. Ылғалды болса, оны ағып жатқан судың астына қойыңыз. Құрғақ болса, оны ақырын щеткамен тазалаңыз. Кейде қақ өздігінен ажырамайды; онда қақты түсіру керек болады.

ҚАҚТЫ КЕТІРУ

Егер су құрамында әк қоспалары көп болатын болса, онда, ең кем дегенде, айына бір рет немесе одан да жиірек қақты тұрақты түрде кетіріп отыру керек.

Қақты кетіру үшін келесіні қолданыңыз:

- 8 % Ақ сірке суы:
 - Шәйнекке $\frac{1}{2}$ л сірке суын құйыңыз,
 - Қыздырмай 1 сағатқа қалдырыңыз.
- Лимон қышқылы:
 - $\frac{1}{2}$ л суды қайнатыңыз,
 - 25 г лимон қышқылын қосыңыз және 15 минутқа қалдырыңыз.
- Пластмасса шәйнектерден қақты кетіруге арналған арнайы препараттар: өндірушінің нұсқаулығын сақтаңыз.
- Шәйнектің ішіндегісін төгіңіз және 5-6 рет шайыңыз. Қажет болған жағдайда үрдісті қайталаңыз.
- Қақты жоғарыда аталған әдістерден басқа ешқандай әдістермен кетірмеңіз.

ЕГЕР ШӘЙНЕКТИҢ КӨЗГЕ КӨРІНЕТІН ЗАҚЫМДАНУЛАРЫ БОЛМАСА:

- Шәйнек жұмыс істемейді немесе су қайнағанша сөндіріледі:
 - Шәйнектің электр желісіне дұрыс қосылғанын тексеріңіз.
 - Шәйнекте су болған жоқ болмаса қақ жиналып қалған, осының салдарынан су жоқ болған кезде шәйнекті ажырататын қауіпсіздік жүйесі іске қосылды: шәйнектің суығанын күтіңіз, оны негізінен алыңыз және су құйыңыз. Қақ жиналып қалса, алдымен қақты тазалаңыз.

Ауыстырып-қосқышты басу арқылы шәйнекті қосыңыз: ол шамамен 15 минуттан кейін жұмыс істейді.

- Суда пластмассаның дәмі бар:

Әдетте, бұл шәйнек су жаңа кезінде болады. Бірінші қайнатулардан кейін суды төгіп тастаңыз. Егер ақау әлі де сақталса, шәйнекті ең жоғарғы деңгейге дейін толтырып, екі шәй қасық ас содасын қосыңыз. Қайнатып, суды төгіп тастаңыз. Шәйнекті шайыңыз.

ЕГЕР ШӘЙНЕК ҚҰЛАП ҚАЛСА, ОДАН СУ АҒАТЫН БОЛСА, ЕГЕР БАУСЫМДА, ШӘЙНЕКТЕ НЕМЕСЕ ҮЙКЕКТЕ КӨЗГЕ КӨРІНЕТІН ЗАҚЫМДАНУЛАР БОЛСА

Шәйнекті кепілді қызмет көрсетудің уәкілетті орталығына апарыңыз, өйткені тек осындай орталықтардың ғана жөндеуді жүргізуге құқығы бар. Кепілдіктің шарттары мен жөндеу жұмыстарын жүргізетін орталықтардың тізімі электр құралымен қоса ұсынылған кепілдік кітапшасында берілген. Үлгі мен сериялық нөмірі электр құралының төменгі бөлігінде көрсетілген. Бұл кепілдік тек өндірістік кемшіліктер мен үйдегі қолданыс барысында туындаған ақауларды ғана жабады. Нұсқаулықты сақтамағандықтан туындаған кез келген зақымданулар мен бұзылулар кепілдік шартына кірмейді.

- *Өндіруші тұтынушының мүддесінде өз шәйнектерінің сипаттамаларын немесе құрам бөлшектерін кез келген сәтте өзгерту құқығын өзіне қалдырады.*
- *Шәйнекті қолданбаңыз. Электр құралын бөлшектеуге немесе қауіпсіздік құрылғысын алуға тырыспаңыз.*
- *Егер электр баусымы зақымданған болса, онда қайғылы оқиғалардан аулақ болу үшін, ол өндірушімен, оның кепілдік қызметтерімен немесе сәйкес біліктілігі бар маманмен алмастырылуы қажет.*

ТҰРМЫСТА ҚАЙҒЫЛЫ ОҚИҒАЛАРДЫҢ АЛДЫН АЛУ

Балалар үшін, тіпті жеңіл күйіп қалулар зор қауіптілік тудырады.

Балалар есейген сайын, оларды асханада болуы мүмкін ыстық сұйықтықтарды абайлап қолдануға үйрету қажет. Шәйнек және электр баусымы балалардың қолы жетпейтін жерде, жұмыс үстелінің шетінен мүмкіндігінше алыс орналасуы қажет.

Егер **қайғылы оқиға орын алса**, күйіп қалған аумақты тез арада салқын сумен жуыңыз, қажет болған жағдайда дәрігерге көрініңіз.

- *Қайғылы оқиғалардан аулақ болу үшін, Сіздің қолыңызда бала болған жағдайда ыстық сусындарды ішпеңіз және тасымаңыз.*

ҚОРШАҒАН ОРТАНЫ ҚОРҒАУҒА АТ САЛЫСЫҢЫЗ!



- ① Сіздің құралдың құрамында қалпына келетін және қайта қолдануға болатын бағалы материалдар бар.

⇒ Оны жергілікті қалдық жинайтын пунктке апарып өткізіңіз.

- A készülék első használata előtt olvassa el figyelmesen ezt a használati útmutatót: nem megfelelő használat esetén a gyártót semmilyen felelősség nem terheli.
- Felügyelje a gyermekeket, és ügyeljen arra, hogy ne játszhassanak a készülékkel.
- Ezt a készüléket nem használhatják olyan személyek (gyermekeket is beleértve), akik csökkent fizikai, érzékszervi vagy szellemi képességekkel rendelkeznek, vagy nem rendelkeznek kellő belátással és tudással, kivéve azt az esetet, ha az említett személyek a biztonságukért felelős személy felügyelete alatt állnak, vagy ilyen személytől kaptak utasítást a berendezés használatára vonatkozóan.
- A készüléket és annak vezetékeit 8 éves kor alatti gyermekektől elzárva kell tartani.
- Ezt a berendezést csak akkor használhatják csökkent fizikai, érzékszervi vagy szellemi képességekkel rendelkező személyek (gyermekeket is beleértve), vagy akik nem rendelkeznek kellő belátással és tudással, ha felügyelet alatt állnak és útmutatást kaptak a készülék biztonságos használatáról, valamint teljesen megértik a lehetséges veszélyeket.
- Gyerekek nem használhatják játékszerként a készüléket.
- A készüléket 8 évnél fiatalabb gyermekek is használhatják, amennyiben felügyelet alatt állnak, vagy a készülék biztonságos használatára vonatkozólag utasításokat kaptak és megértették a rájuk leselkedő veszélyeket. A készülék használó általi tisztítását és karbantartását gyermekek nem végezhetik, csak ha elmúltak 8 évesek és felnőtt felügyelete alatt állnak.
- A készülék csak háztartási használatra alkalmas.
- Az alábbi esetek nem rendeltetésszerű használatnak minősülnek, ezért a garancia nem terjed ki rájuk:
 - boltok, irodák és egyéb szakmai környezetek személyzete részére fenntartott munkahelyi étkezőhelyiségben való használat,
 - tanyasi vendéglátás,
 - szállodák, motelek és egyéb, szálláshely jellegű környezetek ügyfelei általi használat,
 - vendégszoba típusú szálláshelyek keretében történő használat.

- Ne töltse fel a vízforraló kannát a maximális szint felett, sem pedig a minimális szint alatt.
- Ha a vízforraló kanna túlságosan meg van töltve, a forró víz kiömölhet.
- Soha ne nyissa fel a fedelet a víz forralása közben.
- A vízforraló kanna csak zárt fedéllel használható, a mellékelt lábazattal és a vízkő elleni szűrővel.
- Soha ne merítse a vízforraló kannát, a lábazatot vagy a tápellátó vezetékét és a csatlakozódugót vízbe vagy bármely más folyadékba.
- soha ne használja a vízforraló kannát, ha a tápellátó vezeték vagy a csatlakozódugó megsérült. A veszélyek megelőzése érdekében a cserét kizárólag a gyártóval, annak szervizképviselőjével vagy egy hasonló képesítésű személlyel végeztesse el.
- A gyerekek legyenek felügyelet alatt, hogy ne játsszanak a készülékkel.
- Gyermek csak felelősségteljes felnőtt felügyelete alatt végezhetik a készülék tisztítását vagy karbantartását.
- FIGYELMEZTETÉS: Legyen óvatos és ne öntse le a csatlakozót tisztítás, feltöltés vagy kiöntés közben.
- Mindig tartsa be a tisztítási útmutatót a készülék tisztításához;
 - Húzza ki a készülék csatlakozódugóját.
 - Ne tisztítsa a készüléket, amíg forró.
 - Nedves ronggyal vagy szivaccsal tisztítsa.
 - Soha ne merítse vízbe a készüléket és ne helyezze folyó víz alá.
- FIGYELMEZTETÉS: Sérülések veszélye fenyeget, ha nem megfelelő módon használja a készüléket.
- A vízforralót csak ivóvíz forralására használja.
- FIGYELMEZTETÉS: A fűtőelem felülete maradó hőt áraszt használat után.
- Ügyeljen arra, hogy csak a fogantyút tartsa melegítés közben, illetve a lehűlésig.
- A készülék otthoni használatra szolgál épületen belül és csak 2000 m tengerszint feletti magasság alatt.

- Az Ön biztonsága érdekében a készülék megfelel a hatályban lévő szabványoknak és előírásoknak (Kisfeszültségű berendezések, Elektromágneses kompatibilitás, Élelmiszerrel érintkező anyagok, Környezetvédelem stb. irányelvek).
- A készüléket csak földelt csatlakozóaljzathoz csatlakoztassa. Ellenőrizze, hogy a készülék névleges paramétereit tartalmazó táblán lévő feszültség megfelel-e az elektromos hálózat értékeinek.
- Bármilyen csatlakoztatási hiba érvényteleníti a garanciát.
- A garancia nem vonatkozik a rendszeres vízkömentesítés elvégzésének hiánya miatt nem működő vagy nem megfelelően működő vízforraló kannára.
- Ne hagyja a tápellátó vezetéket a gyermekek keze ügyében lógni.
- A csatlakozót soha ne húzza ki a vezetéknél fogva.
- A készülék tisztításán és szokásos karbantartásán kívüli egyéb beavatkozásokat minden esetben végeztesse hivatalos márkaszervizzel.
- A vízforraló kannát csak ivóvíz forralására használja.
- Az összes készülék szigorú minőségellenőrzési eljárásokon esik át. Ezek az eljárások magukban foglalják a valódi használati tesztek és véletlenszerűen kiválasztott készülékeken, ami magyarázat a fellelhető használati nyomokra.
- A tisztításhoz soha ne használjon súroló hatású tisztítószeret.
- A vízkő elleni szűrő levételéhez emelje le a vízforraló kannát a lábazatról, és hagyja kihűlni a készüléket. Soha ne vegye ki a szűrőt, amikor a készülék meg van töltve meleg vízzel.
- Soha ne használjon az ajánlott eljáráson kívül más vízkömentesítési módszert.
- A vízforraló kannát és a tápellátó vezetéket hőforrásoktól, nedves és csúszós felületektől, valamint hegyes szélektől távol tartsa.
- Soha ne használja a készüléket fürdőszobában vagy vízforrások közelében.
- Soha ne használja a vízforraló kannát nedves kézzel vagy lábbal.
- Mindig azonnal húzza ki a tápellátó vezetéket, ha bármilyen rendellenességet tapasztal használat közben.
- Soha ne húzza a tápellátó vezetéket, hogy lekapcsolja a fali konnektorról.
- Mindig legyen elővigyázatos, amikor a készülék be van kapcsolva, különösképpen óvakodjon a kitöltött nyíláson keresztül kijövő gőztől, amely nagyon forró.
- Soha ne hagyja a tápellátó vezetéket lelógni az asztallapról vagy a konyhai pultról, hogy elkerülje annak a veszélyét, hogy a készülék leesik a padlóra.
- Soha ne érintse meg a szűrőt vagy a fedelet, amikor a víz forrásban van.
- Legyen óvatos még a rozsdamentes acél készülékházzal, mert az erősen felforrósodik az üzemeltetés során. Csak a vízforraló kanna fogantyúját érintse meg.
- Soha ne mozgassa a működésben lévő vízforraló kannát.
- Óvja a készüléket a nedves és fagyos körülményektől.
- Melegítési ciklusok közben mindig használja a szűrőt.
- Soha ne melegítse az üres vízforraló kannát.
- A vízforraló kannát és a tápellátó vezetéket tartsa a munkafelület hátsó részén.
- A garancia kizárólag a gyártási hibákra, valamint a háztartási használat során felmerülő hibákra vonatkozik. Mindennemű törés vagy megrongálódás, amely a használati útmutató figyelmen kívül hagyásából származik, kívül esik a garancia keretein.

LEÍRÁS

- A** Fedél
- B** Gomb
- C** Szűrő
- D** Fogantyú fedélyitő gombbal
- E** Be/Ki gomb
- F** Hálózati csatlakozó aljzat
- G** Kancsó

AZ ELSŐ HASZNÁLAT ELŐTT

1. Távolítsa el az összes csomagolást, öntapadós matricát, illetve a különböző tartozékokat a vízfóraló kanna belsejéből és külsejéről.
2. Állítsa be a kábel hosszúságát a lábázat alá tekerve. Akassza meg a kábelt a bemetszésben. (1. ábra)
Öntse ki az első két-három használat során forralt vizet, mert az port tartalmazhat. Öblítse le külön a vízfóraló kannát és a szűrőt.

HASZNÁLAT

1. A FEDÉL KINYITÁSA

- Automatikusan nyíló fedél: nyomja meg a fogantyú tetején található gombot. (2. ábra)
A fedél lezárásához nyomja meg erősen a fedél tetején lévő gombot.

2. A LÁBAZATOT MINDIG EGYENLETES, STABIL, HŐÁLLÓ FELÜLETRE HELYEZZE, VÍZCEPPEKTŐL ÉS BÁRMELY HŐFORRÁSTÓL TÁVOL.

- A vízfóraló kanna csak a mellékelt lábazattal használható.

3. TÖLTSE MEG A VÍZFORRALÓ KANNÁT A KÍVÁNT MENNYISÉGŰ VÍZZEL. (3. ábra)

- Soha ne töltse úgy a vízfóraló kannát, hogy az közben a lábázatán helyezkedik el.
- Ne töltsön bele a maximális szintnél többet, sem pedig a minimális szintnél kevesebbet. Ha a vízfóraló kanna túlságosan meg van töltve, a forró víz kifuthat.
- Ne használja víz nélkül.
- Használat előtt ellenőrizze, hogy a fedél jól be van-e zárva.

4. HELYEZZE A VÍZFORRALÓ KANNÁT A LÁBAZATÁRA. CSATLAKOZTASSA AZ ELEKTROMOS HÁLÓZATRA.

5. A VÍZFORRALÓ KANNA BEKAPCSOLÁSA

Nyomja meg a fogantyú alján elhelyezett be/ki gombot. (4. ábra)

6. A VÍZFORRALÓ KANNA AUTOMATIKUSAN LEÁLL

Amint a víz eléri a forráspontot. Kézzel le tudja állítani, mielőtt leveszi az alapról, hogy feltöltse vízzel. A jelzőlámpa elalszik, ha a víz hőmérséklete eléri a forráspontot. Bizonyosodjon meg arról, hogy a be-ki kapcsoló gomb a forráspont elérése után a kikapcsolva pozícióban van, valamint, hogy a vízfóraló kanna ki van kapcsolva, mielőtt levinné a lábázatáról.

- Használat után ne hagyjon vizet a vízfóraló kannában.

TISZTÍTÁS ÉS KARBANTARTÁS

A VÍZFORRALÓ KANNA TISZTÍTÁSA

Húzza ki a dugaszt a konnektorból.

Hagyja kihűlni, majd tisztítsa meg egy nedves szivaccsal.

- Soha ne merítse vízbe a vízfóraló kannát, a lábazatot, a huzalt vagy a csatlakozódugaszt: az elektromos csatlakozások, illetve a kapcsoló nem kerülhetnek kapcsolatba vízzel.
- Ne használjon súroló hatású tisztítószert.

A SZŪRŐ TISZTÍTÁSA (5. ábra)

- A levehető szűrő egy háló, amely felfogja a vízkőrészecskéket, és megakadályozza, hogy azok kiöntéskor a csészébe kerüljenek. Ez a szűrő nem kezeli és nem tünteti el a víz mészkőtartalmát. Tehát megőrzi a víz minden tulajdonságát. Nagyon kemény víz esetén a szűrő nagyon hamar (10-15 használat után) eltömődhet. Fontos a szűrő rendszeres tisztítása. Ha nedves, tartsa víz alá, ha pedig száraz, akkor finoman tisztítsa meg egy kefével. Néha előfordul, hogy a vízkő nem távolítható el: ilyen esetben végezzen vízkőmentesítést.

VÍZKÖMENTESÍTÉS

Vízkömentesítse rendszeresen a készüléket, lehetőleg havi alkalommal vagy még gyakrabban, ha a víz nagyon kemény.

A vízforraló kanna vízkömentesítése:

- Fehér ecet használatával:
 - Töltse meg a vízforraló kannát 1/2 l ecettel,
 - Hagyja egy órán keresztül hidegen hatni.
- Citromsav használatával:
 - Forraljon fel 1/2 l vizet,
 - Adjon hozzá 25 g citromsavat, és hagyja hatni 15 percen keresztül.
- Műanyag vízforraló kannákhoz készült speciális vízköoldó használatával: kövesse a gyártó előírásait.
- Ürítse ki a vízforraló kannát, és öblítse ki 5-6 alkalommal. Szükség esetén ismételje meg az eljárást.
- *Soha ne használjon az ajánlott eljárásen kívül más módszert a vízkömentesítéshez.*

PROBLÉMA ESETÉN

A VÍZFORRALÓ KANNÁNAK NINCS LÁTHATÓ SÉRÜLÉSE

- A vízforraló kanna nem működik, vagy leáll a forráspont elérése előtt
 - Ellenőrizze, hogy a vízforraló kanna csatlakoztatva van-e.
 - A vízforraló kanna víz nélkül működött, vagy felgyúlt a vízkő, amely a száraz működtetés elleni védőrendszer bekapcsolásához vezetett: hagyja kihűlni a vízforraló kannát, majd tölts meg vízzel. Vízkő felgyülemzése esetén előbb végezzen vízkömentesítést.

Kapcsolja be: a vízforraló kanna megközelítőleg 15 perc után kezd újra működni.

- A víznek műanyag íze van:

Általában ez akkor történik, amikor a vízforraló kanna új, öntse ki a vizet az első használatok során. Ha a probléma nem oldódik meg, tölts meg teljesen a vízforraló kannát, és adjon hozzá két kanál szódobikarbónát. Forralja fel, és öntse ki a vizet. Öblítse ki a vízforraló kannát.

HA A VÍZFORRALÓ KANNA LESETT, HA SZIVÁROG, HA A KÁBEL, A DUGASZ VAGY A LÁBAZAT LÁTHATÓ MÓDON MEGSÉRÜLTEK

Küldje vissza a vízforraló kannát az Ügyfélszolgálati és Szervizközpontba, amelynek kizárólagos joga van a javítás elvégzésére. A garancia feltételei és a központok listája a vízforraló kannához csatolt könyvben található meg. A típus és a szériaszám a modell alján van feltüntetve. Ez a garancia kizárólag a gyártási hibákra, valamint a háztartási használat során felmerülő hibákra vonatkozik. Mindennemű törés vagy megrongálódás, amely a használati útmutató figyelmen kívül hagyásából származik, kívül esik a garancia keretein.

- *A gyártó fenntartja a jogot, hogy a fogyasztó érdekében bármikor megváltoztassa a vízforraló kanna jellemzőit vagy részeit.*
- *Ne használja a vízforraló kannát. Ne próbálja meg szétszerelni a készüléket vagy a biztonsági szerkezetét.*
- *Ha a tápkábel meg van sérülve, ezt a gyártónak, egy szervizközpontnak, vagy egy hasonló képzettségű szakembernek kell kicserélnie a veszélyek elkerülése végett.*

Egy gyerek számára egy könnyű égési sérülés is súlyos lehet.

Tanítsa meg felnövekvő gyermekeit, hogy óvatosan bánjanak a konyhában található meleg folyadékokkal. A vízforraló kannát és a kábelt a munkafelület hátsó részére helyezze, hogy a gyerekek ne érhék el.

Ha **baleset történik**, az égést azonnal tartsa hideg víz alá, és szükség esetén hívjon orvost.

• *A balesetek elkerülése érdekében: ne tartsa karjában gyerekeit, amíg forró italt iszik vagy visz.*

KÖRNYEZETVÉDELEM!



① A készülék számos értékesíthető és újrahasznosítható anyagot tartalmaz.

⇒ Adja le egy helyi hulladékgyűjtő központban.

BEZPEČNOSTNÍ POKYNY

- Před prvním použitím přístroje si pečlivě přečtete návod k použití: nesprávné používání zbavuje výrobce jakékoliv odpovědnosti.
- Je dobré dohlížet na děti, aby si s přístrojem nehrály.
- Zařízení není určeno pro používání osobami (včetně dětí) s omezenými fyzickými, smyslovými nebo duševními schopnostmi nebo nedostatkem zkušeností a znalostí, pokud tyto osoby nejsou pod dohledem nebo nejsou řádně poučeny ohledně použití zařízení ze strany osoby zodpovědné za jejich bezpečnost.
- Uchovávejte přístroj i jeho kabel mimo dosah dětí mladších 8 let.
- Toto zařízení mohou používat osoby s omezenými fyzickými, smyslovými nebo duševními schopnostmi nebo nedostatkem zkušeností a znalostí, pokud jsou tyto osoby pod dohledem nebo byly řádně poučeny ohledně použití spotřebiče bezpečným způsobem a chápou možná rizika spojená s jeho používáním.
- Děti nesmí používat přístroj jako hračku.
- Tento přístroj nemohou používat děti mladší 8 let, pokud nemají vedle sebe dozor nebo se jim nedostalo instrukcí ohledně bezpečného používání přístroje a pokud si neuvědomují případná rizika. Čištění a údržbu nemohou provádět děti, výjimku tvoří děti starší 8 let jsoucí pod dohledem dospělé osoby.
- Tento přístroj je určen pouze k domácímu použití.
- Váš přístroj není určen pro používání v následujících případech, na které se nevztahuje záruka:

- V kuchyňských koutech vyhrazených pro zaměstnance obchodů, kanceláří a dalších v pracovním prostředí,
- na farmách,
- pro klienty hotelů, motelů a dalších prostředí rezidenčního charakteru,
- v prostředích typu penzion.

- Nikdy neplňte konvici nad značku maximální hladiny vody a ani pod značku minimální hladiny vody.
- Pokud je konvice příliš plná, může dojít k vystříknutí vody.
- Nikdy neotevírejte víko, pokud se voda vaří.
- Vaše konvice se smí používat pouze s uzavřeným víkem, s dodaným podstavcem a filtrem vodního kamene.
- Nikdy neponořujte konvici, základnu nebo napájecí kabel a zástrčku do vody nebo jiné tekutiny.
- Zařízení nikdy nepoužívejte, pokud jsou napájecí kabel nebo zástrčka poškozené. Aby se předešlo riziku, musí poškozený síťový kabel vždy vyměnit výrobce, poprodejní servis či jiná kvalifikovaná osoba.
- Děti si nesmí se zařízením hrát a musí být pod dohledem.
- Děti nesmí spotřebič čistit nebo provádět na něm servisní úkony, pokud na ně nedohlží odpovědná dospělá osoba.
- **VAROVÁNÍ:** Dávejte pozor, abyste nepolili konektor při čištění, plnění nebo nalévání.
- Vždy postupujte podle pokynů pro čištění vašeho spotřebiče:
 - Odpojte spotřebič.
 - Nečistěte spotřebič za horka.
 - Vyčistěte pomocí navlhčeného hadru nebo houby.
 - Nikdy jej neponořujte do vody nebo nečistěte pod tekoucí vodou.
- **VAROVÁNÍ:** Riziko poranění, pokud nebudete používat tento spotřebič správně.
- Používejte konvici pouze pro vaření pitné vody.
- **VAROVÁNÍ:** Povrch topného tělesa podléhá působení zbytkového tepla po použití.
- Ujistěte se, že během manipulace při ohřevu až do vychladnutí používáte pouze rukojeť.
- Váš spotřebič je určen pro domácí použití uvnitř domu a jen do nadmořské výšky 2000 m.

- Pro zachování vaší bezpečnosti je tento přístroj vyroben v souladu s platnými normami a nařízeními (směrnice pro nízké napětí, elektromagnetická kompatibilita, materiály vstupující do kontaktu s potravinami, oblast životního prostředí...).
- Přístroj zapojte pouze do uzemněné elektrické zásuvky. Zkontrolujte, zda napětí uvedené na typovém štítku spotřebiče odpovídá vaší elektrické instalaci.
- Při jakémkoli chybném připojení k síti záruka zaniká.
- Záruka se nevztahuje na varné konvice, které nebudou fungovat nebo budou fungovat špatně v důsledku nepravidłného odvápnování přístroje.
- Napájecí kabel nenechávejte viset v dosahu dětí.
- Neodpojte kolík ze zásuvky tím, že byste tahali za kabel.
- Jakýkoliv zásah jiný než čištění a běžná údržba ze strany klienta musí být provedena v licencovaném servisním středisku.
- Konvici používejte pouze pro vaření pitné vody.
- Všechny spotřebiče podléhají přísným postupům kontroly kvality. Tyto zahrnují i skutečné testy použití na náhodně vybraných spotřebičích, což může vysvětlovat některé stopy použití.
- Nikdy nepoužívejte drhnoucí prostředky pro čištění.
- Chcete-li vyjmout filtr vodního kamene, zvedněte varnou konvici z podstavce a nechte ji vychladnout. Filtr nikdy nevyndávejte, když je v přístroji horká voda.
- Při odstraňování vodního kamene vždy dodržuje doporučený postup.
- Udržujte konvici a její napájecí kabel od zdrojů tepla, mimo jakéhokoliv mokré nebo kluzké plochy a od ostrých hran.
- Nikdy nepoužívejte přístroj v koupelně nebo v blízkosti vodního zdroje.
- Nikdy nepoužívejte varnou konvici, když jsou vaše ruce nebo nohy mokré.
- Vždy okamžitě odpojte napájecí kabel, pokud během provozu zpozorujete jakékoli anomálie.
- Nikdy netahejte za napájecí kabel, když ho chcete vyjmout ze zásuvky.
- Vždy zůstaňte ostražití, když je přístroj zapnutý, a zejména dávejte pozor na páru vycházející z hubice, která je velmi horká.
- Nikdy nenechávejte napájecí kabel viset ze stolu či kuchyňské linky, aby se zabránilo nebezpečí upadnutí na zem.
- Nikdy se nedotýkejte filtru nebo víka, pokud se voda vaří.
- Také buďte opatrní, protože těleso konvice z nerezové oceli je během provozu velmi horké. Dotýkejte se pouze rukojeti konvice.
- Nikdy nepohybujte konvicí, když je v provozu.
- Chraňte přístroj před vlhkostí a mrazem.
- Vždy používejte filtr při ohřevu.
- Nikdy neohřívejte konvici, pokud je prázdná.
- Varnou konvici a její napájecí kabel umístěte co nejdál na zadní stranu pracovní plochy.
- Záruka se vztahuje pouze na výrobní vady při domácím použití. Na jakékoli porušení nebo poškození vyplývající z nedodržení tohoto návodu k použití se nevztahuje záruka.

POPIS

- A** Víko
- B** Otevírací tlačítko
- C** Filtr
- D** Rukojeť s tlačítkem otevírání víka
- E** Hlavní vypínač
- F** Napájecí podstavec
- G** Džbán

PŘED PRVNÍM POUŽITÍM

1. Z vnitřní i vnější strany varné konvice odstraňte všechny obaly, samolepky nebo různé díly.
2. Navinutím šňůry pod podstavec nastavte její délku. Šňůru zajistíte uchycením do drážky. (obr. 1)
Při prvním použití vodu dvakrát/třikrát vylijte, protože může obsahovat prach. Varnou konvici a filtr propláchněte odděleně.

POUŽITÍ

1. PRO OTEVŘENÍ KRYTU POSTUPUJTE

- Kryt s automatickým otevřením: stiskněte tlačítko v horní části držadla. (obr. 2)
Pro zavření víka zmáčkněte dolů otevírací tlačítko na horní straně víka.

2. UMÍSTĚTE PODSTAVEC NA ROVNÝ, STABILNÍ, ŽÁRUVZDORNÝ POVRCH, DALEKO OD ZDROJŮ TEPLA A OD POSTŘÍKÁNÍ VODOU.

- Varnou konvici používejte pouze s originálním podstavcem a filtrem vodního kamene.

3. VARNOU KONVICI NAPLNĚTE POŽADOVANÝM MNOŽSTVÍM VODY. (obr. 3)

- Do varné konvice nikdy nelijte vodu, jestliže stojí v podstavci.
- Při plnění dodržujte ukazatel maximální hladiny a ukazatel minimální hladiny vody. Jestliže je varná konvice příliš naplněna, může vařící voda vystřikovat.
- Nepoužívejte bez vody.
- Před použitím zkontrolujte, zda je kryt řádně uzavřený.

4. VARNOU KONVICI POSTAVTE NA PODSTAVEC. ZAPOJTE DO SÍTĚ.

5. PRO ZAPNUTÍ VARNÉ KONVICE

Stiskněte hlavní vypínač umístěný ve spodní části rukojeti. (obr. 4)

6. KONVICE SE AUTOMATICKY VYPNE

když voda dosáhne bodu varu. Můžete ji zastavit ručně před vyjmutím ze základny pro nalití vody. Kontrolka zhasne, když voda dosáhne bodu varu. Před vyjmutím z podstavce se ujistěte, že tlačítko zapnuto/vypnuto je v poloze vypnuto a že varná konvice je vypnuta.

- Po použití nenechávejte ve varné konvici vodu.

ČIŠTĚNÍ A ÚDRŽBA

ČIŠTĚNÍ VARNÉ KONVICE

Odpojte ji od sítě.

Nechte ji vychladnout a vyčistěte vlhkou houbou.

- Varnou konvici, podstavec, šňůru nebo elektrickou zástrčku nikdy nedávejte do vody: elektrické kontakty nebo přerušovač se nesmí dostat do styku s vodou.
- Nepoužívejte brusné přípravky.

ČIŠTĚNÍ FILTRU (obr. 5)

- Vyjímatelný filtr je tvořen plátnem, které zadržuje částičky vodního kamene, aby se při nalévání nedostaly do šálku. Tento filtr neupravuje a neeliminuje vodní vápenec. Zachovává tedy veškeré vlastnosti vody. Při použití vysoce vápenaté vody se filtr velmi rychle naplní (10 až 15 použití). Je důležité jej pravidelně čistit. Jestliže je vlhký, dejte jej pod vodu a jestliže je suchý, jemně jej vykartáčujte. Někdy se vodní kámen neodstraní: v tom případě proveďte odvápnění.

ODSTRAŇOVÁNÍ VODNÍHO KAMENE

Vodní kámen odstraňujte pravidelně, nejlépe alespoň 1 krát za měsíc a v případě používání vysoce vápenité vody i častěji.

Při odstraňování vodního kamene z vaší varné konvice:

- Použijte světlý 8% potravinářský ocet:
 - Do varné konvice nalijte 1/2 l octu,
 - Nechte za studena působit jednu hodinu.
- Kyselina citrónová:
 - Přiveďte k varu 0,5 l vody,
 - Přidejte 25 g kyseliny citrónové a nechte působit 15 minut.
- Speciální prostředek pro odstraňování vodního kamene z plastových varných konvic: postupujte podle pokynů výrobce.
- Varnou konvici vyprázdněte a 5 až 6krát ji propláchněte. V případě potřeby postup opakujte.
- *Při odstraňování vodního kamene nikdy nepoužívejte jiný postup, než je doporučený.*

V PŘÍPADĚ PROBLÉMU

VARNÁ KONVICE NENÍ VIDITELNĚ POŠKOZENA

- Varná konvice nefunguje nebo se vypne před dosažením bodu varu:
 - Zkontrolujte správné zapojení varné konvice.
 - Varná konvice byla zapnutá bez vody nebo se v ní nahromadil vodní kámen a v důsledku fungování nasucho byl aktivován bezpečnostní ochranný mechanismus: varnou konvici nechte vychladnout, nalijte vodu. Odvápňte nejprve, když se nashromáždil vodní kámen.

Uvedte do chodu stiskem přepínače: varná konvice začne fungovat asi po 15 minutách.

- Voda má příchutř plasty:

Zpravidla se to stává u nové varné konvice, při prvním použití proto vodu několikrát vylijte.

Jestliže tento problém přetrvává, naplňte varnou konvici na maximum a přidejte dvě kávové lžičky bikarbonátu sodného (jedlé sody). Přiveďte k varu a vodu vylijte. Varnou konvici propláchněte.

JESTLIŽE VARNÁ KONVICE SPADLA, JESTLIŽE TEČE, JESTLIŽE PŘÍVODNÍ ŠŤŮRA, ZÁSTRČKA NEBO PODSTAVEC VARNÉ KONVICE JSOU VIDITELNĚ POŠKOZENY

Přineste svou varnou konvici do poprodejšího servisního střediska, které je oprávněno provádět opravy. Viz záruční podmínky a seznam středisek v příručce dodávané společně s varnou konvicí. Na spodní straně vašeho modelu je vyznačen typ a sériové číslo vašeho modelu. Tato záruka se vztahuje na výrobní vady. Přístroj je určen výhradně pro použití v domácnosti. Záruka se nevztahuje na rozbití a poškození všeho druhu, k nimž došlo v důsledku nedodržení provozních pokynů.

- *V zájmu zákazníka si výrobce vyhrazuje právo kdykoliv změnit charakteristiky nebo komponenty svých varných konvic.*
- *Varnou konvici dále nepoužívejte. Zásadně se nepokoušejte demontovat přístroj nebo jeho bezpečnostní mechanismus.*
- *Jestliže je napájecí kabel poškozen, v zájmu bezpečnosti jej musí vyměnit výrobce, jeho poprodejší středisko nebo osoba s podobnou kvalifikací.*

PREVENCE ÚRAZŮ V DOMÁCNOSTECH

Pro dítě může být i lehké popálení závažné.

Nabádejte své děti, aby opatrně zacházely s horkými kapalinami v kuchyni. Varnou konvici se šňůrou ukládejte do zadní části pracovní plochy, mimo dosah dětí.

Jestliže dojde k popálení, postižené místo okamžitě opláchněte studenou vodou a v případě potřeby přivolejte lékařskou pomoc.

- *Abyste zabránili jakémukoliv úrazu: při pití nebo přenášení horkého nápoje nedržte dítě nebo kojence.*

OCHRANA ŽIVOTNÍHO PROSTŘEDÍ!!

① Váš přístroj obsahuje mnoho využitelných recyklovatelných materiálů.

⇒ Odevzdejte jej do příslušného sběrného místa nebo do smluvního servisního střediska, aby byl náležitě zpracován.

BEZPEČNOSTNÉ ODPORÚČANIA

- Pred prvým použitím svojho prístroja si pozorne prečítajte návod na používanie, výrobca nenesie žiadnu zodpovednosť za použitie, ktoré nie je v súlade s návodom na používanie.
- Dohliadnite na to, aby sa deti nehrali s prístrojom.
- Prístroj nie je určený na používanie osobami (vrátane detí) s obmedzenými fyzickými, zmyslovými alebo duševnými schopnosťami alebo nedostatkom skúseností a znalostí, ak tieto osoby nie sú pod dohľadom alebo nie sú riadne poučené z hľadiska použitia prístroja zo strany osoby zodpovednej za ich bezpečnosť.
- Uchovávajte prístroj aj kábel mimo dosahu detí mladších ako 8 rokov.
- Tento prístroj môžu používať osoby s obmedzenými fyzickými, zmyslovými alebo duševnými schopnosťami alebo nedostatkom skúseností a znalostí, ak sú tieto osoby pod dohľadom alebo boli náležite poučené, ako používať tento prístroj a chápu možné riziká spojené s jeho používaním.
- Deti nesmú používať prístroj ako hračku.
- Tento prístroj nie je určený na používanie deťmi do 8 rokov, pokiaľ nie sú pod dohľadom alebo nedostali pokyny o používaní prístroja a celkovej bezpečnosti a pokiaľ nepochopili dostatočne súvisiace riziká. Čistenie a údržbu používateľom nesmú vykonávať deti mladšie ako 8 rokov a ktoré nie sú pod dohľadom dospelšej osoby.
- Tento výrobok je určený len na použitie v domácnosti.
- Váš prístroj nebol navrhnutý na to, aby sa používal v nasledujúcich prípadoch, na ktoré sa nevzťahuje záruka:
 - v kuchynských kútoch vyhradených pre personál obchodov, zamestnancov kancelárií a podobných priestoroch pre zamestnancov,

- na farmách,
- zákazníkmi hotelov, motelov a iných ubytovacích priestorov,
- v prostrediach typu hotelových izieb.
- Nikdy neplňte kanvicu nad značku maximálnej hladiny vody a tiež nie pod značku minimálnej hladiny vody.
- Pokiaľ je kanvica preplnená, môže dôjsť k vystreknutiu časti vody.
- Nikdy neotvárajte veko, ak sa voda varí.
- Vaša kanvica sa smie používať len s uzatvoreným vekom a s dodaným podstavcom a filtrom vodného kameňa.
- Nikdy neponárajte kanvicu, podstavec alebo napájací kábel a zástrčku do vody alebo inej tekutiny.
- Nepoužívajte kanvicu, ak sú napájací kábel alebo zástrčka poškodené. Aby sa zabránilo nebezpečenstvu, musí sieťový kábel vždy vymeniť výrobca, popredajný servis či iná kvalifikovaná osoba.
- Dozrite na to, aby sa deti so zariadením nehrali.
- Deti nesmú čistiť alebo ošetrovať spotrebič, ak na ne nedohliada zodpovedná dospelá osoba.
- VAROVANIE: Dávajte pozor, aby ste nepoliali konektor pri čistení, plnení alebo nalievaní.
- Vždy postupujte podľa pokynov na čistenie vášho spotrebiča:
 - Odpojte spotrebič.
 - Nečistite spotrebič, pokiaľ je horúci.
 - Čistite vlhkou handričkou alebo hubkou.
 - Spotrebič nikdy neponárajte do vody ani nečistite pod tečúcou vodou.
- VAROVANIE: Hrozí riziko poranenia, ak nebudete správne používať tento spotrebič.
- Používajte kanvicu len na varenie pitnej vody.
- VAROVANIE: Povrch výhrevného telesa je vystavený pôsobeniu zvyškového tepla po použití.
- Uistite sa, že pri manipulácii počas ohrevu až do vychladnutia používate iba rukoväť.
- Váš spotrebič je určený pre domáce použitie vo vnútri domu a len do nadmorskej výšky 2000 m.
- Pre zaistenie vašej bezpečnosti je tento prístroj v zhode s platnými normami a nariadeniami (o nízkonapäťových zariadeniach, elektromagnetickej kompatibilite, materiáloch v kontakte s potravinami, životnom prostredí, ...).
- Prístroj zapájajte len do uzemnenej elektrickej zásuvky. Skontrolujte, či napätie uvedené na typovom štítku spotrebiča, zodpovedá vašej elektrickej inštalácii.

- Nesprávne zapojenie prístroja do zásuvky ruší platnosť záruky.
- Záruka sa nevzťahuje na varné kanvice, ktoré nebudú fungovať alebo budú fungovať nesprávne, kvôli nepravidelnému odváňovaniu prístroja.
- Napájací kábel nenechávajte visieť v dosahu detí.
- Zástrčku nevyťahujte zo zásuvky ťahaním za kábel.
- Akýkoľvek iný zásah zo strany zákazníka, ako je čistenie alebo bežná údržba, sa musí vykonať v autorizovanom servisnom stredisku.
- Kanvicu používajte len na varenie pitnej vody.
- Všetky spotrebiče podliehajú prísny postupom kontroly kvality. Tieto zahŕňajú aj skutočné testy na náhodne vybraných spotrebičoch, čo môže vysvetľovať akékoľvek stopy používania.
- Na čistenie nikdy nepoužívajte drhnuce prostriedky.
- Ak chcete vybrať filter proti vodnému kameňu, rýchlovarnú kanvicu vyberte z podstavca a prístroj nechajte vychladnúť. Filter nikdy nevyberajte, keď je prístroj naplnený teplou vodou.
- Na odstraňovanie vodného kameňa nikdy nepoužívajte inú ako odporúčanú metódu.
- Udržujte kanvicu a jej napájací kábel v dostatočnej vzdialenosti od zdroja tepla, mimo akejkoľvek mokrej alebo klzkej plochy a ostrých hrán.
- Nikdy nepoužívajte prístroj v kúpeľni alebo v blízkosti vodného zdroja.
- Nikdy nepoužívajte varnú kanvicu, keď máte mokré ruky alebo nohy.
- Vždy okamžite odpojte napájací kábel, ak spozorujete akékoľvek anomálie počas prevádzky.
- Nikdy neťahajte za napájací kábel, ak ho vyberáte zo zásuvky.
- Vždy zostaňte ostražití, keď je prístroj zapnutý. Dávajte najmä pozor na paru vychádzajúcu z výlevky, ktorá je veľmi horúca.
- Nikdy nenechávajte napájací kábel visieť zo stola či kuchynskej linky, aby sa zabránilo nebezpečenstvu spadnutia na zem.
- Nikdy sa nedotýkajte veka alebo filtra, ak sa voda varí.
- Tiež buďte opatrní, pretože teleso kanvice z nerezovej ocele sa počas prevádzky veľmi zohrieva. Dotýkajte sa iba rukoväte kanvice.
- Nikdy nepohybujte kanvicou, keď je v prevádzke.
- Chráňte prístroj pred vlhkosťou a mrazom.
- Vždy používajte filter pri zohrievaní.
- Nikdy nezohrievajte kanvicu, ak je prázdna.
- Varnú kanvicu a jej napájací kábel umiestnite čo najďalej na zadnú stranu pracovnej plochy.
- Záruka sa vzťahuje len na výrobné chyby pri domácom použití. Na akékoľvek porušenie alebo poškodenie vyplývajúce z nedodržania tohto návodu na použitie sa nevzťahuje záruka.

SK

POPIS

- A** Veko
- B** Otváracie tlačidlo
- C** Filter
- D** Rukoväť s tlačidlom otvárania veka
- E** Hlavný vypínač
- F** Napájacia základňa
- G** Džbán

PRED PRVÝM POUŽITÍM

1. Odstráňte všetky balenia, nálepky alebo rôzne príslušenstva vo vnútri a na vonkajšej strane kanvice.
2. Nastavte dĺžku kábla navinutím okolo podstavca. Kábel zaseknite do zárezu. (obr. 1)
Vodu z dvoch/troch prvých použití vylejte, pretože môže obsahovať prach. Kanvicu a filter opláchnite osobitne.

POUŽÍVANIE

1. OTVORENIE VEKA

- Veko s automatickým otváraním: zatlačte na tlačidlo na vrchnej časti rukoväte. (obr. 2)
Pre zatvorenie veka zatlačte otváracie tlačidlo dole na hornej strane veka.

2. UMIESTNITE PODSTAVEC NA ROVNÝ, STABILNÝ, ŽIARUVZDORNÝ POVRCH, V DOSTAČOČNEJ VZDIALENOSTI OD ZDROJOV TEPLA A ABY NEDOŠLO K POSTRIEKANIU VODOU.

- Kanvicu používajte len s originálnym podstavcom a originálnym filtrom vodného kameňa.

3. KANVICU NAPLNTE POŽADOVANÝM MNOŽSTVOM VODY. (obr. 3)

- Kanvicu nikdy nenapĺňajte na jej podstavci.
- Kanvicu nikdy nenapĺňajte nad maximálnu úroveň, ani pod minimálnu úroveň. Ak je kanvica príliš plná, vriaca voda môže pretekať mimo kanvice.
- Kanvicu nikdy nepoužívajte bez vody.
- Skontrolujte, či je pred použitím veko správne zatvorené.

4. UMIESTNITE KANVICU NA JEJ PODSTAVEC. PRIPOJTE JU DO ELEKTRICKEJ SIETE.

5. ZAPNUTIE KANVICE

Stlačte hlavný vypínač umiestnený v spodnej časti rukoväte. (obr. 4)

6. KANVICA SA AUTOMATICKY VYPNE

keď voda dosiahne bod varu. Môžete ju vypnúť ručne pred vybratím zo základne pre naliatie vody. Kontrolka zhasne, keď voda dosiahne bod varu. Pred odobratím kanvice z jej podstavca sa uistite, či je hlavný vypínač po dosiahnutí požadovanej teploty vo vypnutej polohe a že je kanvica vypnutá.

- Po použití nenechávajte vodu v kanvici, pretože to urýchľuje tvorbu vodného kameňa.

ČISTENIE A ÚDRŽBA

PRED ČISTENÍM VAŠEJ KANVICE

Odpojte ju z elektrickej siete.

Nechajte ju vychladnúť a vyčistite ju vlhkou špongiou.

- Kanvicu, jej podstavec, napájací kábel alebo elektrickú zástrčku nikdy neponárajte do vody: elektrické konektory alebo vypínač nesmú prísť do styku s vodou.
- Nepoužívajte brúsne čistiace špongie.

ČISTENIE FILTRA (obr. 5)

- Vyberateľný filter je tvorený sieťkou, ktorá zadržiava čiastočky vodného kameňa a bráni im preniknúť do šálky počas nalievania. Tento filter nespracováva a neodstraňuje vápenec obsiahnutý vo vode. Zachováva všetky vlastnosti vody. Ak voda obsahuje veľké množstvo vápenca, filter sa rýchlo naplní (10 až 15 použití). Preto je dôležité čistiť ho pravidelne. Ak je vlhký, prepláchnite ho vodou, a ak je suchý, jemne ho vykefujte. V niektorých prípadoch sa vápenec neuvolní: v tomto prípade vykonajte odstraňovanie vodného kameňa.

ODSTRAŇOVANIE VODNÉHO KAMEŇA

Vodný kameň odstraňujte pravidelne, aspoň 1 krát za mesiac a viac, ak je Vaša voda veľmi vápenatá.

Na odstránenie vodného kameňa z Vašej kanvice:

- Použite biely ocot 8° bežne dostupný v obchodnej sieti:
 - Nalejte do kanvice 1/2 l octu,
 - Nechajte pôsobiť 1 hodinu za studena.

- Kyselinu citrónovú:
 - Nechajte zovrieť 1/2 l vody,
 - Pridajte 25 g kyseliny citrónovej a nechajte pôsobiť 15 min.
- Špeciálny prostriedok na odstraňovanie vodného kameňa z plastových kanvíc: postupujte podľa pokynov výrobcu.
- Vyprázdnite Vašu kanvicu a opláchnite ju 5 alebo 6 krát. V prípade potreby postup opakujte.
- *Nikdy nepoužívajte iný spôsob odstraňovania vodného kameňa okrem tu uvedených spôsobov.*

V PRÍPADE PROBLÉMU

VAŠA KANVICA NIE JE VIDITEĽNE POŠKODENÁ

- Kanvica nefunguje alebo sa vypína pred tým, ako voda dosiahne bod varu
 - Skontrolujte, či je Vaša kanvica dobre pripojená do elektrickej siete.
 - Kanvica fungovala bez vody, alebo sa v nej nahromadil vodný kameň, čím sa spustil bezpečnostný systém proti fungovaniu nasucho: nechajte kanvicu vychladnúť, naplňte ju vodou. Odvápňte najprv, ak sa nahromadil vodný kameň.

Kanvicu zapnite pomocou vypínača: kanvica začne fungovať po približne 15 minútach.

- Voda má chuť plastu:

Toto sa stane väčšinou pri novej kanvici, vodu z prvých použití vylejte. Ak sa tento problém neodstráni, naplňte kanvicu do maximálnej výšky, pridajte dve kávové lyžičky sódy bikarbóny. Nechajte zovrieť a vodu vylejte. Kanvicu opláchnite.

AK VAŠA KANVICA SPADLA, AK Z NEJ VYTEKÁ VODA, AK JE VIDITEĽNE POŠKODENÝ KÁBEL, ZÁSTRČKA ALEBO PODSTAVEC KANVICE

Zaneste vašu kanvicu do popredajného servisného strediska, ktoré je oprávnené vykonávať opravy. Pozrite si záruku a zoznam centier uvedený v brožúrke, ktorá bola súčasťou balenia kanvice. Typ a sériové číslo sú uvedené na spodnej strane Vášho modelu. Táto záruka sa vzťahuje výlučne na výrobné poruchy a na domáce použitie. Akékoľvek rozbitie alebo poškodenie vyplývajúce z nedodržania pokynov na použitie spôsobí vylúčenie záruky.

- *V záujme spotrebiteľa si výrobca vyhradzuje právo kedykoľvek zmeniť charakteristiky alebo súčasti varných kanvíc.*
- *Kanvicu ďalej nepoužívajte. Na kanvici sa nesmú vykonávať žiadne pokusy demontáže prístroja alebo bezpečnostných prvkov.*
- *Ak je poškodený napájací kábel, musí ho nahradiť výrobca, jeho záručný servis alebo osoba s podobnou kvalifikáciou v záujme predchádzania nebezpečenstvu úrazu.*

PREDCHÁDZANIE DOMÁCIM ÚRAZOM

Pre deti môže byť vážne aj ľahké popálenie.

Naučte Vaše deti dávať pozor na teplé kvapaliny, ktoré sa môžu nachádzať v kuchyni. Kanvicu spolu s jej káblom umiestnite do zadnej časti pracovného priestoru, mimo dosahu detí.

V **prípade výskytu úrazu**, popálenie okamžite opláchnite studenou vodou a v prípade potreby zavolajte lekársku pomoc.

- *Na prevenciu akéhokoľvek úrazu: nedržte Vaše dieťa alebo dojča na rukách, ak pijete alebo manipulujete s teplým nápojom.*

OCHRANA ŽIVOTNÉHO PROSTREDIA!



- ① Vaše zariadenie obsahuje viacero zhodnotiteľných alebo recyklovateľných materiálov.
- ➔ Nepotrebný prístroj odovzdajte do príslušnej zberne alebo do schváleného servisného centra, ktoré vykonajú príslušné spracovanie materiálov.

- Enne seadme esmakordset kasutuselevõtmist lugege tähelepanelikult läbi seadme kasutusjuhised: tootjatehase vastutus ei laiene võimalikele tagajärgedele, mis kaasnevad seadme väärkasutamisega.
- Jälgige lapsi, et seade ei satuks nende kätte mängimiseks.
- Käesolev seade ei ole mõeldud kasutamiseks sellistele isikutele (sh lastele), kelle füüsilised, sensoorsed või vaimsed võimed on vähenenud või kellel puuduvad vastavad kogemused ja teadmised, välja arvatud juhul, kui neid valvab või juhendab seadme kasutamisel nende ohutuse eest vastutav isik.
- Hoidke see seade ja selle juhe alla 8 aasta vanuste laste käeulatuses eemal.
- Seda seadet võivad kasutada isikud, kelle füüsilised, sensoorsed või vaimsed võimed on vähenenud või kellel puuduvad vastavad kogemused ja teadmised, kui neid sel ajal valvatakse või kui neile on õpetatud seadme ohutut kasutamist ja nad mõistavad seadmega kaasnevaid ohte.
- Lapsed ei tohi selle seadmega mängida.
- Seda seadet tohivad kasutada üle 8 aasta vanused lapsed, tingimusel et neid juhendatakse või neid on õpetatud seadet ohutult kasutama ning nad mõistavad seadme kasutamisega seotud ohte. Lapsed ei tohi seadet puhastada ja hooldada, välja arvatud üle 8 aasta vanused lapsed, keda juhendab täiskasvanu.
- Käesolev seade on mõeldud ainult kodukasutuseks.
- See seade ei ole mõeldud kasutamiseks järgnevalt loetletud juhtudel – vastasel korral tühistatakse ka seadme garantii:
 - seadme kasutamine poodide, kontorite ja muude äripindade kööginurkades,
 - seadme kasutamine turismitaludes,
 - seadme kasutamine hotelli, motelli ja muude võõrustusasutuste klientide poolt,
 - seadme kasutamine külaliste võõrustamisega tegelevates majapidamistes.
- Ärge kunagi täitke veekeetjat üle maksimaalse veetaseme märgistuse ega alla minimaalse veetaseme märgistuse.
- Kui veekeetja on liiga täis, võib osa vett välja pritsida.
- Ärge kunagi avage seadme kaant sel ajal, kui vesi keeb.

- Veekeetjat võib kasutada ainult lukustatud kaanega ning koos aluse ja katlakivifiltriga.
- Ärge kunagi uputage veekeetjat, selle alust või toitejuhet ja pistikut vette või mõnda muusse vedelikku.
- Ärge kunagi kasutage veekeetjat, kui selle toitejuhe või pistik on kahjustatud. Ohtude vältimiseks laske need alati tootjal, teeninduskeskuses või volitatud isikutel välja vahetada.
- Valvake lapsi ja hoolitsege selle eest, et nad seadmega ei mängiks.
- Lapsed võivad seadet puhastada ega hooldada ainult vastutava täiskasvanu järelevalve all.
- HOIATUS! Olge puhastamise, täitmise või valamise ajal ettevaatlik ja vältige vedeliku sattumist seadme ühendusklemmidele.
- Täitke seadme puhastamisel alati järgmiseid puhastusjuhiseid.
 - Eemaldage seadme toitejuhe pistikupesast.
 - Ärge puhastage seadet, kui see on veel kuum.
 - Kasutage puhastamiseks niisket lappi või pesukäsna.
 - Ärge kunagi pange seadet vette või voolava vee alla.
- HOIATUS! Seadme väärkasutamisega kaasneb kehavigastuste oht.
- Kasutage veekeetjat ainult joogivee keetmiseks.
- HOIATUS! Kütteelemendi pind on pärast kasutamist veel mõnda aega kuum.
- Hoidke seadet kuni selle mahajahtumiseni vaid käepidemest.
- Teie seade on ette nähtud koduseks kasutamiseks siseruumides ja merepinnast kuni 2000 m kõrgusel.
 - Kasutajaturvalisuse eesmärgil vastab see seade kehtestatud standarditele ja rakendunud seadusandlusega sätestatud (madalpinge direktiiv, elektromagnetiline vastavus, toiduainetega kokkupuutuvad materjalid, keskkond ...).
 - Ühendage seadme toitejuhtme pistik ainult maandatud pistikupesassa. Veenduge, et seadme andmesildil toodud pinge vastab teie elektripaigaldise pingele.
 - Seadme väärühendamisega vooluvõrku kaotab seadme garantii kehtivuse.
 - Garantii ei laiene veekeetjatele, mis ei tööta või mis töötavad halvasti, kuna seadet pole katlakivist regulaarselt puhastatud.
 - Mitte jätta seadme toitejuhet rippuma nii, et lapsed ulatuvad sellest kinni haarama.
 - Mitte eemaldada seadet vooluvõrgust toitejuhtmest tõmmates.
 - Kõik toimingud peale kasutaja pädevusse jääva regulaarse hoolduse ja puhastuse tuleb lasta teha ametlikul teeninduskeskusel.
 - Kasutage veekeetjat ainult joogivee keetmiseks.
 - Kõik seadmed on läbinud range kontrolli. Kontroll hõlmab ka juhuslikult valitud seadmete talitluskatseid, mis selgitab teatud seadmetel esineda võivaid kasutamisläbimõeldusi.
 - Ärge kunagi kasutage puhastamiseks küürimisnuustikuid.
 - Katlakivifiltri eemaldamiseks tõstke kann aluselt maha ja laske seadmel jahtuda. Kui kannus on kuum vesi, ei tohi filtrit mingil juhul ära võtta.
 - Ärge kasutage katlakivi eemaldamiseks muid viise peale juhendis kirjeldatute.

- Hoidke veekeetja ja selle toitejuhe eemal kõigist kuumusallikatest, märgadest või libedatest pindadest ja teravatest servadest.
- Ärge kunagi kasutage seadet vannitoas või veeallika lähedal.
- Ärge kunagi kasutage veekeetjat, kui teie käed või jalad on märjad.
- Kui märkate seadme töötamise ajal midagi ebatavalist, eemaldage selle toitejuhe viivitamatult pistikupesast.
- Hoidke toitejuhet pistikupesast eemaldades alati toitejuhtme pistikust.
- Säilitage seadme töötamise ajal alati valvsus ning olge seadme tilast väljuva auruga eriti ettevaatlik.
- Seadme põrandale kukkumise ohu vältimiseks ärge kunagi jätke selle toitejuhet rippuma üle lauaserva või köögileti.
- Ärge kunagi puudutage seadme filtrit või kaant, kui vesi samal ajal keeb.
- Olge ettevaatlik ja arvestage sellega, et roostevabast terasest veekeetja korpus muutub töö ajal väga kuumaks. Puudutage ainult veekeetja käepidet.
- Ärge kunagi liigutage töötavat veekeetjat.
- Vältige seadme sattumist niiskettesse ja külmadesse oludesse.
- Kasutage kuumutustsüklite ajal alati filtrit.
- Ärge kunagi kuumutage tühja veekeetjat.
- Asetage veekeetja ja selle toitejuhe tööpinna kaugeimasse ossa.
- Garantii laieneb ainult tootmisvigadele ja kodukasutamisele. Garantii ei laiene seadme purunemisele või kahjustustele, mis on tingitud käesolevate juhiste eiramisest.

KIRJELDUS

- A Kaas
- B Sõrmekoht
- C Filter
- D Käepide koos kaane avamisnupuga
- E Sisse- ja väljalülitusnupp
- F Küttekehaga alus
- G Kann

ENNE ESMAST KASUTAMIST

1. Eemaldage nii veekeetja sees- kui väljaspool asuvad kleeplindid, pakendid või muud seadme juurde kuulu vad elemendid.
 2. Reguleerige juhtme pikkus sobivaks, keerates see aluse (toiteploki) alla. Kinnitage juhe alusel (toiteplokil) asuvas fiksaatoris. (joonis 1)
- Ärge kasutage esimese kahe/kolme kasutuskorra vett, kuna see võib sisaldada tolmu. Loputage veekeetjat ja filtrit eraldi.

KASUTAMINE

1. KAANE AVAMISEKS:

- Automaatselt avanev kaas: vajutage käepideme ülasas asuvale nupule. (joonis 2)
Kaane sulgemiseks vajutage kindlalt kaanel olevale sõrmekohale.

2. ASETAGE ALUS TASASELE STABIILSELE KUUMAKINDLALE PINNALE, KUHU EI SATU VEEPRITSMED NING MILLE LÄHEDAL EI ASU ÜHTEGI KUUMUSALLIKAT.

- Veekeetjat võib kasutada vaid koos komplekti kuuluva alusega.

3. TÄITKE VEEKEETJA SOOVITUD KOGUSE VEEGA. (joonis 3)

- Ärge täitke veekeetjat kunagi ajal, mil see asub oma alusel (toiteplokil).

- Ärge täitke veekeetjat ü lalpool maksimaalset- ega allpool minimaalset täitmiskogust. Kui veekeetjas on liiga palju vett, siis võ ib keev vesi hakata ü le seadme ääre pritsima.
- Seadet ei tohi kasutada ilma veeta.
- Enne kasutamist veenduge, et veekeetja kaas on täielikult suletud.

4. ASETAGE VEEKEETJA OMA ALUSELE. VAJUTAGE SISSELÜLITAMISE NUPULE.

5. VEEKEETJA TÖÖLEPANEMISEKS

Vajutage käepidemel olevat sisse- ja väljalülitusnuppu. (joonis 4)

6. VEEKEETJA LÜLITUB VEE KEEMISTEMPERATUURINI

kohe, kui vesi keema hakkab. Enne vee valamiseks aluselt eemaldamist saate seadme käsitsi välja lülitada. Märgutuli kustub, kui vesi keema hakkab. Veenduge, et sisse-/väljalülitamise nupp asetseks peale vee keema minemist väljasolekuasendis ja et veekeetja oleks enne oma aluselt eemaldamist välja lülitatud.

- Ärge jätke vett peale kasutamist veekeetjasse.

PUHASTAMINE JA HOOLDUS

VEEKEETJA PUHASTAMINE

Ühendage veekeetja vooluvõrgust lahti.

Laske veekeetjal jahtuda ja puhastage veekeetjat märja svammiga.

- Ärge kastke kunagi veekeetjat, selle alust (toiteplokki), voolujuhet ega selle pistikut vette: elektrilised ühendused ja sisse-/väljalülitamisnupp ei tohi veega kontakti sattuda.
- Ärge kasutage karedaid svamme

FILTRI PUHASTAMINE (joon. 5)

- Eemaldataval filtril on võrk, mis hoiab katlakivi kinni ja takistab nende tassi kukkumist vee valamise ajal. See filter ei töötle vett ega eemalda vee karedust. Seega säilitab see kõik vee omadused. Väga kareda vee puhul võib filter väga kiiresti ummistuda (10 kuni 15 korraga). Selle regulaarne puhastamine on väga oluline. Märjana võite selle jooksva vee alla panna, kuivana võib seda õrnalt harjaga puhastada. Mõnikord ei eraldu katlakivi ise; sellisel juhul on vaja katlakivieemaldajat.

KATLAKIVI

Eemaldage katlakivi regulaarselt, soovitatavalt vähemalt 1 kord kuus. Kui vesi on väga kare, tuleks katlakivi eemaldada tihedamini kui 1 kord kuus.

Veekeetjast katlakivi eemaldamiseks:

- Kasutage kaubanduslikku 8° äädikat:
 - Täitke veekeetja 1/2 l äädikaga,
 - Laske 1 tunni jooksul jahedas kohas seista.
- Sidrunhapet:
 - Ajage 1/2 l vett keema,
 - Lisage 25 g sidrunhapet ja laske 15 min seista.
- Plastmassist veekeetjatelt katlakivi eemaldamine: järgige seadme tootja instruksioone.
- Tühjendage veekeetja ja loputage 5 või 6 korda. Kui tarvis, korrake eelpoolnimetatud toiminguid.
- Ärge kasutage kunagi teisi meetodeid katlakivi eemaldamiseks kui eelpool kirjeldatud.

PROBLEEMIDE KORRAL

TEIE VEEKEETJAL EI OLE NÄHTAVOID KAHJUSTUSI

- Veekeetja ei tööta või katkestab enne vee keema minemist töötamise.
 - Veenduge, et veekeetja on vooluvõrku ühendatud.
 - Veekeetja töötab ilma veeta või sellesse on kogunenud katlakivi, mis kutsub kuivalt töötamise vastu esile ohutusalase süsteemi vallandumise: laske veekeetjal jahtuda, täitke seade veega. Kui kütteelemendile on kogunenud katlakivi, tuleb see esmalt eemaldada.

Seadme töölepanemiseks vajutage lülile: veekeetja hakkab uuesti tööle umbes 15 minuti pärast.

- Veel on plastmassi maitse:

Harilikult juhtub see siis, kui veekeetja on uus. Visake esimeste kasutuskordade vesi ära. Kui probleem jääb kestma, täitke veekeetja maksimaalse täitmiskoguseni ja lisage 2 teelusikat söögisoodat. Ajage vesi keema ja visake vesi seejärel ära. Loputage veekeetjat.

JUHUL KUI TEIE VEEKEETJA ON KUKKUNUD, KUI SEE LEKIB, KUI SELLE JUHE, PISTIK VÕI ALUS (TOITEPLOKK) ON MÄRGATAVALT KAHJUSTATUD

Tagastage veekeetja teeninduskeskusesse, kes on ainsana volitatud parandustöid läbi viima. Garantiitingimused ja teeninduskeskuste nimekiri on ära toodud veekeetjaga kaasasolevas brošüüris. Veekeetja tüüp ja seerianumber on märgitud seadme põhjale. Garantii hõlmab tootmisvigasid ja kehtib vaid seadme kodus kasutamisel. Igasugune muu kahju või seadme töö halvenemine, mis tuleneb kasutusjuhendi mittetäitmisest, ei kuulu garantii alla.

- *Valmistaja jätab endale õiguse muuta mistahes hetkel kasutaja huvides veekeetjate omadusi või koostisosasid.*
- *Ärge kasutage veekeetjat. Ärge püüdke veekeetjat või selle turvaseadmeid koost lahti võtta.*
- *Kui elektrijuhe on kahjustatud, siis peab selle välja vahetama tootja, volitatud teeninduskeskus või vastava ettevalmistuse saanud isik, vältimaks igasugust ohtu.*

ÕNNETUSTE VÄLTIMINE

Lapse jaoks võib isegi kerge põletus kujutada tõsist ohtu.

Õpetage lastele olema ettevaatlik võimalike köögis leiduvate kuumade vedelike suhtes. Asetage veekeetja ja selle elektrijuhe võimalikult kaugemale tööpinna sügavusse, lastele kättesaamatusse kohta.

Õnnetuse korral, laske põletusele viivitamatult joosta külma vett ja helistage vajadusel arstile.

- *Õnnetuste vältimiseks: ärge kandke last sü les kuuma joogi joomisel ja selle viimisel ü hest kohast teise.*

ESMATÄHTIS ON KESKKONNAKAITSE!



① Teie seade sisaldab väärtuslikke materjale, mida on võimalik taaskasutada.

⇒ Jätke see palun kohalikku jäätmejaama.

- Pirms pirmās lietošanas uzmanīgi izlasiet ierīces lietošanas instrukciju: norādījumiem neatbilstoša lietošana atbrīvo ražotāju no jebkādas atbildības.
- Bērni ir jāuzrauga, lai pārlicinātos, ka tie nespēlējas ar ierīci.
- Ierīce nav paredzēta lietošanai personām (ieskaitot bērnus) ar pazeminātām fiziskajām, sensorajām vai psihiskajām spējām vai pieredzes un zināšanu trūkumu, ja par šo personu drošību atbildīgā persona nav veikusi apmācību vai sniegusi norādījumus sakarā ar ierīces lietošanu.
- Glabājiet ierīci un tās strāvas pievada pamatni bērniem līdz 8 gadu vecumam nepieejamā vietā.
- Šo ierīci drīkst izmantot personas ar ierobežotām fiziskām, sensorām vai garīgām spējām vai pieredzes un zināšanu trūkumu atbildīgas personas uzraudzībā vai tad, ja tie ir apmācīti par ierīces drošu lietošanu un izprot potenciālos riskus.
- Ar ierīci bērni nedrīkst rotaļāties.
- Šo ierīci drīkst lietot bērni, kuri ir jaunāki par 8 gadiem, ar nosacījumu, ka tie tiek uzraudzīti vai ir instruēti par ierīces drošu lietošanu un labi izprot draudus, kuriem var tikt pakļauti. Veicamo apkopi un tīrīšanu nedrīkst veikt bērni, ja vien viņi nav vecāki par 8 gadiem un viņus neuzrauga pieaugušie.
- Šī ierīce ir paredzēta izmantošanai tikai un vienīgi sadzīves apstākļos.
- Garantija nedarbojas, ja jūs lietojat ierīci šādos gadījumos:
 - personāla virtuves zonā veikalos, birojos un citās darba vidēs;
 - fermās;
 - viesnīcās, moteļos un citās naktsmītņu veida iestādēs;
 - viesu namiem līdzīgās vietās.
- Nekad nepiepildiet tējkannā ūdeni augstāk par maksimālo ūdens līmeņa atzīmi vai zemāk par minimālo ūdens līmeņa atzīmi.
- Ja tējkanna ir pārpildīta, ūdens vāroties var izlīt.
- Nekad neveriet vaļā vāku, kamēr ūdens vārās vai ir verdošs.
- Tējkannu drīkst lietot tikai ar pilnībā aizvērtu vāku, tai paredzētu pamatni un kaļķa nogulšņu filtru.
- Nekad neiegremdējiet tējkannu, tās pamatni vai strāvas vadu un kontaktdakšu ūdenī vai citā šķidrumā.

- Nekad nelietojiet tējkannu, ja strāvas vads vai kontaktdakša ir bojāti. Ja tie ir bojāti, tos drošības nolūkos vienmēr ir jāmaina tikai ražotājam, tā pilnvarotajam apkopes centram vai līdzvērtīgi kvalificētai personai.
- Uzmaniet lai bērni nerotaļājas ar ierīci.
- Tīrīšanu un lietotāja veikto apkopi nedrīkst veikt bērni, ja vien viņus neuzrauga par viņu drošību atbildīga persona.
- **BRĪDINĀJUMS!** Tīrot ierīci, piepildot to ar ūdeni vai arī izlejot ūdeni no tās, esiet uzmanīgs (-a) un neļaujiet šķidrumam izšķakstīties, tādējādi nonākot uz savienotāja.
- Tīrot ierīci, vienmēr ievērojiet norādes par tīrīšanu:
 - Atvienojiet ierīci;
 - Netīriet ierīci, kamēr tā ir karsta;
 - Tīriet ar mitru auduma drāniņu vai sūkli;
 - Nekad netīriet ierīci zem tekoša ūdens un neiegremdējiet to ūdenī.
- **BRĪDINĀJUMS!** Ierīces nepareiza izmantošana var radīt traumu gūšanas risku.
- Šī tējkanna paredzēta tikai dzeramā ūdens vārīšanai.
- **BRĪDINĀJUMS!** Pēc lietošanas ierīces sildelementa virsma var palikt kādu laiku silta.
- Ūdens uzkaršanās laikā līdz pat tā atdzišanai izmantojiet tikai ierīces rokturi.
- Ierīce ir projektēta izmantošanai mājstāipniecībā mājas iekšpusē un tikai augstumā, kas ir zemāks par 2000 m virs jūras līmeņa.
- Jūsu drošībai šī ierīce atbilst piemērojamajām normām (Zemsprieguma direktīvai, Elektromagnētiskās savienojamības, Materiālu, kas saskaras ar pārtiku, Vides u.c. direktīvām).
- Pievienojiet ierīci tikai saņemtai elektrotīkla kontaktligzdai. Pārliedzieties, vai uz parametru plāksnes norādītais spriegums atbilst jūsu mājas elektroinstalācijas spriegumam.
- Nepareiza ierīces pieslēgšana strāvai atceļ garantiju.
- Ja ierīce nedarbojas vai sāk slikti darboties apkaļķošanās dēļ, garantija netiks piemērota.
- Neatstājiet elektrības vadu bērniem aizsniēdzamā vietā.
- Neatvienojiet kontaktdakšu no rozetes, velkot aiz vada.
- Jebkura cita iejaukšanās bez klientam atļautas tīrīšanas un apkopes ir jāveic autorizētā servisa centrā.
- Tējkanna ir paredzēta tikai dzeramā ūdens uzvārīšanai.
- Visas ierīces ir pakļautas stingrai kvalitātes kontroles procedūrai. Tajā iekļauta fizikālā kontrole, ko veic ierīcēm izlases veidā, kas izskaidro visas lietošanas pēdas.
- Nekad neizmantojiet abrazīvus tīrīšanas līdzekļus.
- Lai noņemtu katlakmens filtru, izņemiet tējkannu no cokola un pagaidiet, lai iekārta atdziest. Nenoņemiet filtru, kamēr iekārta ir piepildīta ar karstu ūdeni.
- Katlakmens likvidēšanai izmantojiet tikai instrukcijās norādīto veidu.
- Neuzglabājiet tējkannu un tās strāvas vadu siltuma avotu tuvumā, nenovietojiet uz mitrām vai slidenām virsmām, kā arī sargājiet no saskares ar asām malām.

- Nekad nelietojiet šo ierīci vannas istabā vai ūdens avotu tuvumā.
- Nekad neizmantojiet tējkannu, ja jūsu rokas vai kājas ir slapjas.
- Ja ierīce nedarbojas normāli, nekavējoties atvienojiet tās strāvas vadu no kontaktligzdas.
- Lai izņemtu kontaktdakšu no sienas kontaktligzdas, nekad nevelciet aiz strāvas vada.
- Kad ierīce ir ieslēgta, vienmēr saglabājiet modrību un jo īpaši uzmanieties no tvaika, kas nāk no piltuves, jo tas ir ļoti karsts.
- Nekad nepieļaujiet, ka strāvas vads karājas pāri galda vai letes malai, lai nepieļautu, ka vads nokrīt uz zemes.
- Nekad nepieskarieties filtram vai vākam ūdens vārīšanās laikā.
- Uzmanīgi rīkojieties ar nerūsējošā tērauda tējkannas korpusu, kas izmantošanas laikā un īsi pēc tam ļoti sakarst. Pieskarieties tikai tējkannas rokturim.
- Nekad nepārvietojiet tējkannu, kad tā darbojas.
- Aizsargājiet ierīci no mitruma un sala.
- Uzsildīšanas ciklā vienmēr lietojiet filtru.
- Nekad nekarsējiet tējkannu, ja tā ir tukša.
- Novietojiet tējkannu un tās strāvas vadu uz stabilas un līdzenas darba virsmas.
- Šī garantija attiecas tikai uz bojājumiem, kas iegūti ražošanas procesā vai sadzīves apstākļos. Garantija nav spēkā gadījumā, ja tās bojājums radies lietošanas instrukcijas neievērošanas, nevērības vai nepareizas lietošanas rezultātā.

APRAKSTS

- A** Vāks
- B** Poga
- C** Filtrs
- D** Rokturis ar vāka atvēršanas pogu
- E** Ieslēgšanas/izslēgšanas poga
- F** Barošanas pamatne
- G** Karafe

PIRMS PIRMĀS LIETOŠANAS REIZES

1. Noņemiet iepakojumu, līmlenti un citus piederumus gan no ierīces ārpusē, gan iekšpusē.
 2. Noregulējiet elektrovada garumu, sarullējot to zem tējkannas pamatnes. Nostiprināt to tam paredzētajā robā. (1. attēls)
- Izlejiet pirmajās divās/trīs reizēs uzvārīto ūdeni, jo tas var saturēt piemaisījumus. Noskalojiet tējkannu un filtru atsevišķi.

LIETOŠANA

1. LAI ATVĒRTU TĒJKANNAS VĀKU

- Automātiski atverams vāks: nospiediet pogu, kas atrodas roktura augšpusē. (2. attēls)
- Lai aizvērtu vāku, stingri nospiediet pogu, kas atrodas uz vāka.

2. NOVIETOJIET PAMATNI UZ LĪDZENAS, STABILAS UN KARSTUMIZTURĪGAS VIRSMAS UN SARGĀJIET TO NO ŪDENS ŠĻAKSTIEM UN SILTUMA AVOTIEM.

- Šo elektrisko tējkannu drīkst lietot tikai ar tai paredzēto pamatni un kalņakmens aizturēšanas filtru.

3. PIEPILDIET TĒJKANNU AR VĒLAMO ŪDENS DAUDZUMU. (3. attēls)

- Nekad nelejiet ūdeni tējkannā, kad tā atrodas uz savas pamatnes.
- Nelejiet vairāk ūdens par maksimāli pieļaujamo daudzumu, kā arī mazāk par minimālo daudzumu. Ja tējkannā ir pārāk daudz ūdens, verdošais ūdens var plūst pāri tējkannas malām.
- Nelietojiet tējkannu bez ūdens.
- Pirms lietošanas pārliedcinieties, ka vāks ir pilnībā aizvērts.

4. NOVIETOJIET TĒJKANNU UZ PAMATNES. PIESLĒDZIET TO KONTAKTLIGZDAI.

5. LAI IESLĒGTU TĒJKANNU

Nospiediet roktura augšpusē esošo ieslēgšanas/izslēgšanas pogu. (4. attēls)

6. TĒJKANNA PĀRSTĀS DARBOTIES

tiklīdz ūdens būs sasniedzis vārišanās temperatūru. Vārišanos var apturēt arī manuāli pirms noņemšanas no pamatnes, lai ielietu ūdeni. Gaismas indikators nodziest, tiklīdz ūdens ir sasniedzis vārišanās temperatūru. Pirms tējkannas noņemšanas no pamatnes pārliedzieties, ka ieslēgšanas/izslēgšanas poga ir izslēgšanas pozīcijā pēc tam, kad ūdens ir uzvārieties, un ka tējkanna ir pārstājusi darboties.

- *Pēc lietošanas neatstājiet ūdeni tējkannā.*

MAZGĀŠANA UN APKOPE

LAI IZMAZGĀTU TĒJKANNU

Atslēdziet to no elektrotīkla.

Ļaujiet tējkannai atdzist un mazgājiet to ar slapju sūkli.

- *Nekad nemērciet tējkannu, tās pamatni, elektro vadu vai kontaktdakšu ūdenī: elektrosavienojumi, kā arī slēdzis nedrīkst nonākt saskarsmē ar ūdeni.*
- *Nelietojiet abrazīvus sūkļus.*

FILTRA TĪRĪŠANA (5. attēls)

- *Izņemamais filtrs sastāv no audekla, kas aiztur kaļķakmens daļiņas un ļauj neļaut tām nokļūt krūzē. Šis filtrs nemazina un nenovērš ūdens cietību, tādējādi tas saglabā visas ūdens īpašības. Ja ūdens cietība ir ļoti liela, filtrs var aizsērēt ļoti ātri (10 līdz 15 lietošanas reizēs). Ir svarīgi to regulāri tīrīt. Ja filtrs ir mitrs, noskalojiet to zem tekoša ūdens, ja sauss, tad maigi notīriet ar suku. Dažreiz katlakmens pats neatdalās; tad ir nepieciešama katlakmens noņemšana.*

ATBRĪVOŠANĀS NO KAĻĶAKMENS

Atkaļķojiet tējkannu regulāri, vēlams to darīt vismaz reizi mēnesī. Ja ūdens ir ciets, tad biežāk.

Lai atbrīvotu tējkannu no kaļķakmens:

- Lietojiet 8° balto pārtikas galda etiķi:
 - Piepildiet tējkannu ar 1/2 l etiķa,
 - Ļaujiet tam iedarboties 1 stundu nesildot.
- Ar citronskābi:
 - Uzvāriet 1/2 l ūdens,
 - Pievienojiet 25 g citronskābes un ļaujiet tai iedarboties 15 min.
- Ar veikalā iegādājamo plastmasas elektriskajām tējkannām paredzētu atkaļķošanas līdzekli: vadieties pēc ražotāja instrukcijām.
- Iztukšojiet tējkannu un izskalojiet to 5-6 reizes. Vajadzības gadījumā atkārtojiet.
- *Nekad nelietojiet citu metodi, nekā paredzēts, lai atbrīvotu tējkannu no kaļķakmens.*

JA RODAS SAREŽĢĪJUMI

JA IERĪCEI NAV ĀRĒJI PAMANĀMU BOJĀJUMU

- Tējkanna nedarbojas vai pārstāj darboties, pirms ūdens ir uzvāriets
 - Pārliedzieties, ka tējkanna ir pievienota elektriskajam tīklam.
 - Tējkanna ir darbojusies bez ūdens vai arī ir uzkrāts pārāk daudz kaļķakmeņa, kas izsaucis drošības sistēmas pret darbošanos sausā režīmā iedarbošanos: ļaujiet tējkannai atdzist un piepildiet to ar ūdeni. Ja uzkrājies kaļķakmens, vispirms notīriet to.

Ar slēdža palīdzību ieslēdziet to: tējkanna atsāks darboties aptuveni pēc 15 minūtēm.

- Ūdenim ir plastmasas piegārša:

Parasti tas ir iespējams, ja tējkanna ir jauna; izlejiet ūdeni pirmajās lietošanas reizēs. Ja problēma neizzūd, piepildiet tējkannu līdz maksimāli pieļaujamajam līmenim, pievienojiet divas tējkarotes sodas bikarbonātu. Uzvāriet un pēc tam izlejiet ūdeni. Tējkannu pēc tam rūpīgi izskalojiet.

JA TĒJKANNA IR NOKRITUSI ZEMĒ, JA TAI IR NOPLŪDES, JA ELEKTRĪBAS VADAM, KONTAKTDAKŠAI VAI TĒJKANNAS PAMATNEI IR REDZAMI BOJĀJUMI

Nogādājiet tējkannu jūsu pēcpārdošanas pakalpojumu centrā, kam vienīgajam ir tiesības veikt ierīces labošanu. Skatīt garantijas noteikumus un servisa centru sarakstu pamācībā, kas pievienota tējkannai. Sērijas tips un numurs ir atrodams jūsu tējkannas modeļa apakšā. Šī garantija attiecas tikai uz bojājumiem, kas iegūti ražošanas procesā vai sadzīves apstākļos. Uz citiem bojājumiem, kas radušies ierīces nereglamentētas lietošanas rezultātā, garantijas noteikumi neattiecas.

- *Ražotājs patur tiesības jebkurā mirklī lietotāju interesēs mainīt savu tējkannu īpašības vai to detaļas.*
- *Nelietojiet tējkannu. Nemēģiniet izjaukt tējkannu vai tās drošības sistēmu.*
- *Ja elektrības vads ir bojāts, drošības nolūkos ražotājam, tā pilnvarotam apkopes centram vai līdzvērtīgi kvalificētai personai to ir jānomaina.*

SADZĪVES NEGADĪJUMU NOVĒRŠANA

Jebkurš apdegums, pat viegls, bērniem var radīt nopietnas sekas.

Māciet bērniem būt uzmanīgiem ar karstiem šķidrumiem, kas var atrasties virtuvē. Novietojiet tējkannu un elektrības vadu darba virsmas tālākajā daļā, bērniem nepieejamā vietā.

Ja tomēr **notiek negadījums**, nekavējoties aplejiet apdegumu ar aukstu ūdeni un vajadzības gadījumā izsauciet ārstu.

- *Lai izvairītos no jebkādiem riskiem: nenesiet bērnu vai zīdaiņi, kamēr dzerat vai nesat karstu dzērienu.*

VIDES AIZSARDŽĪBA IR PIRMAJĀ VIETĀ!



① Ierīce satur vērtīgus materiālus, kurus var reģenerēt vai pārstrādāt.



② Nododiet to vietējā atkritumu savākšanas punktā.

SAUGOS PATARIMAI

- Pirms pirmā kartā naudodami aparātā, atidzīai perskaitykite naudojimo instrukcijas: aparātā naudojant ne pagal instrukcijas gamintojas atleidžiamas nuo bet kokios atsakomybės.
- Neleiskite vaikams žaisti su aparatu.
- Šis aparatas neskirtas naudoti asmenims (įskaitant vaikus), kurie turi fizinę, jutiminę arba protinę negalią, neturi patirties ir žinių, nebent už jų saugumą atsakingas asmuo juos prižiūri arba apmoko naudotis šiuo aparatu.

- Laikykite šį aparatą ir jo laidą vaikams iki 8 metų nepasiekiamoje vietoje.
- Šį aparatą gali naudoti asmenys, kurie turi fizinę, jutiminę arba protinę negalią, arba kuriems trūksta patirties ar žinių, jeigu jie yra prižiūrimi arba buvo apmokyti, kaip saugiai naudoti šį aparatą, ir supranta gresiančius pavojus.
- Vaikams negalima leisti žaisti su šiuo aparatu.
- 8 metų ir vyresni vaikai šį aparatą gali naudoti, jeigu yra prižiūrimi, išmokyti saugiai jį naudoti ir gerai supranta gresiantį pavojų. Vaikams negalima leisti valyti ir prižiūrėti aparato, nebent jie yra vyresni nei 8 metų ir juos prižiūri suaugusieji.
- Jūsų aparatas skirtas naudoti tik buityje (namuose).
- Šis aparatas neskirtas naudoti toliau nurodytais atvejais ir, naudojant šiais atvejais, garantija netaikoma:
 - darbuotojams skirtuose virtuvės kampuose parduotuvėse, biuruose ir kitose darbo vietose,
 - ūkiuose,
 - viešbučiuose, moteliuose ir kitose apgyvendinimui skirtose vietose, kuriose aparatą naudoja jų klientai,
 - svečių kambariuose ir panašiose vietose.
- Niekuomet į virdulį vandens nepilkite nei virš maksimalaus lygmens žymės, nei žemiau minimalaus lygmens žymės.
- Jeigu virdulyje vandens per daug, dalis jo verdant gali išsitaškyti.
- Niekuomet neatidarinkite dangtelio, kai vanduo verda.
- Virdulį naudokite tik uždarę jo dangtelį, pastatę ant padėklo ir su įstatytu apsauginiu filtru nuo kalkių.
- Niekuomet į vandenį ar bet kokią kitą skystį nemerkite virdulio, jo padėklo ar maitinimo laido su kištuku.
- Niekuomet nenaudokite virdulio, jeigu pažeistas jo maitinimo laidas ar kištukas. Siekiant apsisaugoti nuo galimo pavojaus, visuomet atiduokite jį tvarkyti gamintojui, jo techninės priežiūros centro specialistams ar panašios kvalifikacijos specialistams.
- Prižiūrėkite vaikus, kad jie nežaistų su aparatu.
- Neleiskite vaikams valyti ar tvarkyti aparato, nebent juos prižiūri atsakingas asmuo.
- DĖMESIO! Valydami virdulį, pildami į jį arba iš jo vandenį, stenkitės, kad vandens nepatektų ant jungties.
- Prietaisą valykite kaip nurodyta valymo instrukcijoje.
 - Išjunkite prietaisą.

- Nevalykite prietaiso, jei jis yra įkaitęs.
- Valykite su drėgna šluoste ar kempine.
- Prietaiso nemerkite į vandenį ir nekiškite jo po tekančiu vandeniu.
- Dėmesio! Jei neteisingai naudosite prietaisą, galite susižaloti.
- Virdulį naudokite tik vandeniui užvirti.
- DĖMESIO! Virinant vandenį ant kaitinimo elemento paviršiaus gali susikaupti nuosėdos.
- Kol prietaisas neatvėsęs, jį laikykite tik už rankenos.
- Prietaisas skirtas tik buitiniam naudojimui namų aplinkoje, ne didesniame nei 2 000 m aukštyje.
- Kad būtų užtikrintas Jūsų saugumas, šis aparatas atitinka taikomus standartus ir teisės aktus (žemos įtampos, elektromagnetinio suderinamumo, su maistu besiliečiančių medžiagų, aplinkos apsaugos ir pan. direktyvas).
- Aparatą galima jungti tik į įžemintą maitinimo įtampos lizdą. Patikrinkite, kad įtampa, nurodyta ant aparato techninių duomenų plokštelės, atitiktų jūsų elektros instaliacijos įtampą.
- Bet kokia jungimo klaida panaikina garantiją.
- Garantija netaikoma virduoliams, kurie neveikia arba veikia prastai dėl to, kad jie reguliariai nevalomi nuo kalkių nuosėdų.
- Nepalikite maitinimo laido kaboti vaikams pasiekiamoje vietoje.
- Niekuomet kištuko iš elektros lizdo netraukite laikydami už aparato maitinimo laido.
- Bet kokį aparato ardymą, išskyrus kliento atliekamą įprastą valymą ir priežiūrą, turi vykdyti įgaliotas techninės priežiūros centras.
- Virdulį naudokite tik geriamo vandens virinimui.
- Visus aparatus kruopščiai patikrina gamintojo kokybės kontrolės tarnyba. Tikrinimo metu išbandomas atsitiktinai atrinktų aparatų veikimas, todėl kai kuriuose jų gali būti naudojimo požymių.
- Valymui niekuomet nenaudokite metalinių šveistukų.
- Norėdami išimti apsauginį filtrą nuo kalkių, nuimkite virdulį nuo jo padėklo ir palikite atvėsti. Niekuomet nebandykite išimti filtro, kai aparatas užpildytas karštu vandeniu.
- Nenaudokite jokių kitų kalkių šalinimo metodų, nei rekomenduojami šiose naudojimo instrukcijose.
- Saugokite virdulį ir jo maitinimo laidą nuo bet kokio kaitros šaltinio, drėgno ar slidaus paviršiaus ir aštrių briaunų.
- Niekuomet virdulio nenaudokite vonioje ar šalia vandens šaltinio.
- Niekuomet virdulio nenaudokite, kai jūsų rankos ar kojos šlapios.
- Visuomet nedelsiant ištraukite maitinimo laido kištuką iš lizdo, jeigu pastebite bet kokius veikimo sutrikimus.
- Niekuomet netraukite suėmę už maitinimo laido, kai norite ištraukti kištuką iš elektros lizdo.
- Visuomet būkite budrūs, kai aparatas įjungtas, o ypač saugokitės iš snapelio išeinančių garų, nes jie labai karšti.
- Niekuomet nepalikite nuo stalo ar virtuvės darbastalio nukarusio maitinimo laido, kad jis nenukristų ant grindų.
- Niekuomet nelieskite filtro ar dangtelio, kai vanduo verda.
- Taip pat saugokitės ir neprisilieskite prie virdulio nerūdijančio plieno korpuso, nes jis labai įkaista. Galima liesti tik virdulio rankeną.
- Kai virdulys įjungtas, niekuomet jo nejudinkite.
- Saugokite aparatą nuo drėgmės ir šalčio.
- Kaitinant vandenį visuomet naudokite filtrą.
- Niekuomet nebandykite kaitinti tuščio virdulio.
- Virdulį ir jo maitinimo laidą atitraukite kuo toliau nuo darbinio paviršiaus krašto.

- Garantija taikoma tik gamybos defektams ir tik tuo atveju, jeigu aparatas buvo naudojamas buityje. Garantija netaikoma jokiems gedimams ar pažeidimams, jeigu aparatas naudojamas nesilaikant šiose naudojimo instrukcijose pateiktų nurodymų.

APRAŠYMAS

- A Dangtelis
- B Antgalis
- C Filtras
- D Rankena su dangtelio atidarymo mygtuku
- E Įjungimo ir išjungimo jungiklis
- F Pagrindas su maitinimo įtampa
- G Grafinas

PRIEŠ NAUDOJANT PIRMĄ KARTĄ

1. Nuimkite visas pakuotes, lipdukus arba įvairius priedus, esančius tiek virdulio viduje, tiek išorėje.
2. Nusistatykite reikiamą laidų ilgį, užvyniodami jį ant padėklo. Įsprauskite laidą į griovelį. (1 pav.) Pirmus du / tris kartus užvirinę vandenį jį išpilkite, nes jame gali būti dulkių. Virdulį ir jo filtrą praplaukite atskirai.

NAUDOJIMAS

1. NORINT ATIDARYTI DANGTELĮ

- dangtelis su automatinio atidarymu: paspauskite rankenos viršuje esantį mygtuką; (2 pav.) Norėdami uždaryti dangtelį, tvirtai įspauskite antgalį ant dangtelio viršaus.

2. PASTATYKITE PADĖKLĄ ANT LYGAUS, ŠVARAUS IR KARŠČIUI ATSPARAUS PAVIRŠIAUS, TOLIAU NUO VANDENS TIŠKALŲ IR KAITROS ŠALTINIŲ.

- *Virdulį galima naudoti tik su prie jo prijungtu padėklu ir tinkamu apsauginiu filtru nuo kalkių.*

3. ĮPILKITE Į VIRDULĮ PAGEIDAUJAMĄ KIEKĮ VANDENS. (3 pav.)

- *Niekuomet nepilkite į virdulį vandens, kai jis pastatytas ant savo padėklo.*
- *Pilkite vandens ne daugiau, kaip iki maksimalaus lygmens, ir ne mažiau, kaip iki minimalaus lygmens. Jei virdulys pripildytas per daug, verdantis vanduo gali išsilieti.*
- *Nenaudokite be vandens.*
- *Prieš naudodami patikrinkite, ar dangtelis gerai uždarytas.*

4. PASTATYKITE VIRDULĮ ANT JO PADĖKLO. ĮJUNKITE Į ELEKTROS LIZDĄ.

5. NORINT ĮJUNGTI VIRDULĮ

- Paspauskite įjungimo ir išjungimo jungiklį rankenos apačioje. (4 pav.)

6. VIRDULYS IŠSIJUNGIA AUTOMATIŠKAI,

Jungiklis automatiškai išsijungia, kai tik vanduo užverda. Virdulį galite išjungti ir rankiniu būdu, prieš nuimdami nuo pagrindo ir pildami vandenį. Užvirus vandeniui indikatorius lemputė užgesa. Užvirus vandeniui, prieš nuimdami virdulį nuo padėklo patikrinkite, ar išjungtas įjungimo / išjungimo mygtukas ir ar virdulys išsijungė.

- *Pasinaudoję virduliu nepalikite jame vandens, nes priešingu atveju greičiau nusėda kalkės.*

VALYMAS IR PRIEŽIŪRA

VIRDULIO VALYMAS

Ištraukite kištuką iš elektros lizdo.

Palaukite, kol virdulys atvės ir nuvalykite drėgna kempine.

- *Niekuomet nemerkite virdulio, jo padėklo, laidų ar elektros kištuko į vandenį: elektros jungtys arba jungiklis neturi sušlapti.*

- *Nenaudokite metalinių šveistikų.*

FILTRO IŠVALYMAS (5 pav.)

- *Nuimamą filtrą sudaro tinkliukas, kuris sulaiko ir pylimo į puodelį metu neleidžia įkristi kalkių dalelėms. Šis filtras vandenį nei valo, nei minkština. Tokiu būdu jis išlaiko visas naudojamą vandens savybes. Jeigu vanduo labai kietas, filtras gali užsikimšti labai greitai (po 10–15 kartų naudojimo). Svarbu jį reguliariai valyti. Jeigu filtras drėgnas, pakiškite jį po tekančio vandens srove, jeigu jis sausas, atsargiai nuvalykite šepetėliu. Kartais kalkių nuosėdos neatlimpa nuo filtro: tuomet reikia panaudoti kalkių šalinimo priemonę.*

KALKIŲ ŠALINIMAS

Kalkes šalinkite reguliariai, pageidautina ne rečiau kaip 1 kartą per mėnesį arba dažniau, jei jūsų vanduo labai kietas.

Norint nuo virdulio pašalinti kalkes:

- Baltojo acto (8°) naudojimas:
 - Įpilkite į virdulį 1/2 l acto,
 - Palikite 1 valandai nekaitindami virdulio.
- Citrinų rūgšties naudojimas:
 - Užvirinkite 1/2 l vandens,
 - Įberkite 25 g citrinų rūgšties ir palikite 15 min.
- Arba naudokite plastikiniams virduoliams skirtą specialią kalkių nuosėdų šalinimo priemonę: laikykitės gamintojo nurodymų.
- Išpilkite virdulio turinį ir praplaukite 5–6 kartus. Jei reikia, pakartokite.
- *Naudokite tik nurodytą kalkių šalinimo metodą.*

KILUS PROBLEMAI

JEI NESIMATO AKIVAIZDŽIŲ JŪSŲ VIRDULIO PAŽEIDIMŲ

- Virduolys neveikia arba išsijungia prieš užverdant vandeniui
 - Patikrinkite, ar virduolys tinkamai prijungtas.
 - Virduolys buvo kaitinamas be vandens arba susikaupė kalkių nuosėdos, todėl suveikė apsaugos perkaitimo išjungiklis: leiskite virduoliui atvėsti ir įpilkite į jį vandens.

Įjunkite nuspausdami jungiklį: virduolys turi pradėti veikti maždaug po 15 minučių.

- Vanduo yra plastmasės skonio:

Paprastai taip atsitinka, kai virduolys yra naujas, todėl pirmųjų kelių virinimų vandenį išpilkite. Jei problema išlieka, pripilkite virdulį iki didžiausios leistinos ribos ir įpilkite du arbatinius šaukštėlius sodos bikarbonato. Užvirinkite vandenį ir jį išpilkite. Išplaukite virdulį.

JEI JŪSŲ VIRDULYS NUKRITO, JEI JIS NESANDARUS, JEI MAITINIMO LAIDAS, KIŠTUKAS AR PADĖKLAS YRA AKIVAIZDŽIAI PAŽEISTI

Nuvežkite virdulį į artimiausią techninės priežiūros centrą, nes tik jis yra įgaliotas atlikti remonto darbus. Žr. garantijos sąlygas ir techninės priežiūros centrų sąrašą su virduoliu pateiktoje brošiūroje. Tipas ir serijos numeris nurodyti ant jūsų virdulio dugno. Ši garantija taikoma tik gamybos defektams ir tik naudojant aparatą buityje. Garantija netaikoma jokiems gedimams arba pažeidimams, jeigu aparatas naudojamas nesilaikant šiose naudojimo instrukcijose pateiktų nurodymų.

- *Gamintojas pasilieka sau teisę tobulinti savo gaminius ir bet kuriuo metu keisti jų techninius duomenis arba sudedamąsias dalis.*
- *Virdulio nenaudokite. Nebandykite ardyti virdulio ar jo apsauginių įtaisų.*
- *Jei maitinimo laidas pažeistas, siekiant išvengti bet kokių pavojaus virdulį taisyti turi jo gamintojas, gamintojo techninės priežiūros centro specialistai arba panašios kvalifikacijos specialistai.*

Vaikui nudegimas, net ir nedidelis, kartais gali sukelti sunkių padarinių.

Vaikams augant pamokykite juos saugotis karštų skysčių, kurie gali būti virtuvėje. Atitraukite virdulį ir jo laidą toliau nuo darbinio paviršiaus krašto į vaikams nepasiekiamą vietą.

Įvykus nelaimėi, ant nuplikytos vietos nedelsdami pilkite šaltą vandenį ir, jei reikia, kreipkitės į gydytoją.

- *Siekiant išvengti bet kokio nelaimingo atsitikimo: nenešiotkite vaiko ar kūdikio, kai geriate arba nešate karštą gėrimą.*

TAUSOKITE APLINKĄ!



① Jūsų aparate yra daug pakartotinai perdirbamų ir panaudojamų medžiagų.

➔ Atiduokite jį į vietinį tokių atliekų surinkimo punktą.

PRZEPISY BEZPIECZEŃSTWA

- Przaczytaj uważnie instrukcję obsługi przed pierwszym użyciem urządzenia: niewłaściwe użytkowanie zwalnia producenta z jakiegokolwiek odpowiedzialności.
- Dzieci należy nadzorować, aby upewnić się, że nie bawią się urządzeniem.
- Urządzenia nie powinny używać osoby (w tym dzieci) o ograniczeniach fizycznych, czuciowych lub psychicznych, ani osoby bez odpowiedniego doświadczenia lub wiedzy, chyba że opiekun odpowiedzialny za ich bezpieczeństwo nadzoruje wykonywane przez nie czynności lub poinstruował je wcześniej odnośnie obsługi urządzenia.
- Urządzenie i jego sznur należy trzymać w miejscu niedostępnym dla dzieci do lat 8.
- Pod warunkiem zapewnienia odpowiedniego nadzoru, pouczenia odnośnie bezpiecznej obsługi i dopilnowania zrozumienia zagrożeń, urządzenie może być używane przez osoby o ograniczeniach fizycznych, czuciowych lub psychicznych, a także osoby, którym brak jest doświadczenia lub wiedzy.

- Dzieci nie powinny bawić się urządzeniem.
- To urządzenie może być używane przez dzieci w wieku co najmniej 8 lat pod warunkiem, że są one pod opieką lub otrzymały one instrukcje dotyczące użytkowania urządzenia z zachowaniem pełnego bezpieczeństwa i, że rozumieją one niebezpieczeństwo jakiego mogą doznać. Czyszczenie i konserwacja przez użytkownika nie powinny być wykonywane przez dzieci chyba, że mają one więcej niż 8 lat i, że są pod nadzorem dorosłego.
- Urządzenie jest przeznaczone wyłącznie do użytku domowego.
- Urządzenie nie jest przeznaczone do stosowania w następujących okolicznościach, które nie są objęte gwarancją:
 - w kąciakach kuchennych zarezerwowanych dla pracowników sklepów, w biurach i innych środowiskach pracy zawodowej,
 - w gospodarstwach agroturystycznych,
 - przez klientów hoteli, moteli i innych obiektach mieszkalnych,
 - w obiektach, takich jak pokoje gościnne.
- Nigdy nie należy napełniać czajnika powyżej oznaczenia maksymalnego poziomu wody, ani poniżej oznaczenia minimalnego poziomu wody.
- Jeżeli czajnik jest przepełniony, może z niego pryskać woda.
- W czasie gotowania się wody nie należy otwierać pokrywki.
- Czajnika należy używać wyłącznie z zamkniętą pokrywką oraz tylko z dostarczonym w komplecie filtrem przeciw kamieniowi i oryginalną podstawą.
- Nigdy nie zanurzać czajnika, jego podstawy, przewodu zasilającego lub wtyczki w wodzie lub innych płynach.
- Nigdy nie używać czajnika, jeżeli przewód zasilający lub wtyczka są uszkodzone. Aby uniknąć niebezpiecznych sytuacji, wymianę powyższych elementów należy zawsze zlecać producentowi, jego działowi obsługi posprzedażowej lub innym osobom o podobnych kwalifikacjach.
- Aby nie dopuścić do zabawy urządzeniem, dzieci powinny pozostawać pod opieką osób dorosłych.
- Bez nadzoru odpowiedzialnej osoby dorosłej dzieci nie powinny czyścić urządzenia, ani wykonywać przy nim innych procedur konserwacyjnych.

- **OSTRZEŻENIE:** Należy uważać, aby w czasie czyszczenia, napełniania czajnika i nalewania z niego wody nie rozlać wody na wtyczkę.
- W celu wyczyszczenia urządzenia należy zawsze postępować zgodnie z następującą instrukcją czyszczenia:
 - Odłączyć urządzenie od zasilania.
 - Nie czyścić gorącego urządzenia.
 - Czyścić wilgotną ściereczką lub gąbką.
 - Nigdy nie zanurzać urządzenia w wodzie ani nie wkładać pod bieżącą wodę.
- **OSTRZEŻENIE:** Niewłaściwe użycie urządzenia grozi obrażeniami.
- Czajnika należy używać wyłącznie do gotowania wody pitnej.
- **OSTRZEŻENIE:** Po użyciu powierzchnia elementu grzewczego pozostaje przez pewien czas gorąca.
- W czasie zagrzewania wody i aż do ostygnięcia urządzenia nie należy dotykać jego gorących części.
- Urządzenie jest przeznaczone wyłącznie do użytku domowego, wewnątrz budynku i na wysokości poniżej 2000 m.
- Dla Twojego bezpieczeństwa to urządzenie jest zgodne z obowiązującymi normami i przepisami (Dyrektywa niskonapięciowa, Kompatybilność elektromagnetyczna, Materiały w kontakcie z żywnością, Środowisko,...).
- Urządzenie należy podłączać wyłącznie do gniazdek posiadających uziemienie. Należy sprawdzić, czy napięcie podane na tabliczce znamionowej urządzenia odpowiada napięciu w posiadanej instalacji elektrycznej.
- Błąd w zasilaniu powoduje utratę gwarancji.
- Gwarancja nie obejmuje czajników, które nie działają lub działają nieprawidłowo z powodu braku regularnego usuwania kamienia w urządzeniu.
- Nie wieszaj przewodu w zasięgu dzieci.
- Nie wyciągaj wtyczki ciągnąc za kabel.
- Każda inna interwencja oprócz normalnego czyszczenia i konserwacji wykonane przez klienta musi być wykonywana przez autoryzowany serwis.
- Czajnika należy używać wyłącznie do gotowania wody pitnej.
- Wszystkie urządzenia są poddawane rygorystycznym procedurom kontroli jakości. Procedury te obejmują testy praktycznego użytkownika przeprowadzane na losowo wybranych urządzeniach, co tłumaczy wszelkie ewentualne ślady użytkownika.
- Do czyszczenia nigdy nie należy używać druciaków.
- Aby wyjąć filtr zapobiegający osadzeniu się kamienia, zdjąć czajnik z podstawy i pozostawić go do ostygnięcia. Nigdy nie wyjmować filtra, gdy w czajniku jest gorąca woda.
- Nigdy nie stosować innych metod odkamieniania niż metoda zalecana.
- Czajnik i jego przewód zasilający należy trzymać z dala od źródeł ciepła, wilgotnych lub śliskich powierzchni i ostrych krawędzi.
- Nigdy nie należy używać urządzenia w łazience lub w pobliżu wody.
- Czajnika nie należy nigdy używać, gdy użytkownik ma mokre ręce lub stopy.
- W przypadku zaobserwowania jakichkolwiek anomalii w działaniu, wtyczkę przewodu zasilającego należy zawsze natychmiast wyjąć z gniazdka.
- W celu wyjęcia wtyczki z gniazdka ściennego nigdy nie należy ciągnąć za przewód.
- W czasie pracy urządzenia należy zawsze zachować czujność, w szczególności należy uważać na parę wydostającą się z dzióbka, ponieważ jest ona bardzo gorąca.

- Aby uniknąć niebezpiecznych sytuacji i nie dopuścić do upadnięcia przewodu zasilającego na podłogę, nigdy nie należy dopuszczać do zwisania przewodu zasilającego ze stołu lub blatu.
- W czasie gotowania się wody nie należy nigdy dotykać filtra lub pokrywki.
- Należy też uważać, ponieważ korpusy czajników ze stali nierdzewnej nagrzewają się i są w czasie użytkowania bardzo gorące. Należy dotykać wyłącznie uchwytu czajnika.
- Nigdy nie należy przestawiać pracującego czajnika.
- Urządzenie należy chronić wilgocią i mrozem.
- W czasie cykli grzania należy zawsze używać filtra:
- Nigdy nie należy włączać grzania w pustym czajniku.
- Czajnik i jego przewód zasilający należy ustawić w głębi powierzchni pracy.
- Gwarancja obejmuje usterki fabryczne i ochronę w czasie używania w domu. Gwarancja nie obejmuje uszkodzeń i szkód powstałych w wyniku nieprzestrzegania instrukcji.

OPIS

- A** Przykrywka
- B** Miejsce na palec
- C** Filtr
- D** Uchwyt z przyciskiem otwierania przykrywki
- E** Przełącznik wł./wył.
- F** Podstawa zasilająca
- G** Dzbanek

PRZED PIERWSZYM UŻYCIEM

1. Zdjąć wszystkie opakowania, naklejki i dodatkowe akcesoria znajdujące się zarówno na zewnątrz jak i wewnątrz czajnika.
2. Wyregulować długość przewodu, owijając go pod podstawą. Zablokować przewód w wycięciu.

(rys. 1)

Wylać wodę z pierwszych dwóch/trzech cykli gotowania, ponieważ może ona zawierać pył. Wypłukać oddzielnie czajnik i filtr.

UŻYTKOWANIE

1. ABY OTWORZYĆ POKRYWKĘ

– Pokrywka z otwarciem automatycznym: nacisnąć na przycisk w górnej części rączki. (rys. 2)
Aby zamknąć przykrywkę, należy mocno nacisnąć miejsce na palec u góry przykrywki.

2. CZAJNIK NALEŻY USTAWIĆ NA PŁASKIEJ, STABILNEJ POWIERZCHNI ODPORNEJ NA WYSOKIE TEMPERATURY, Z DAŁĄ OD PRYSKAJĄCEJ WODY I ŹRÓDEŁ GORĄCA.

• Czajnika należy używać tylko razem z oryginalną podstawką.

3. WŁĄCZ DO CZAJNIKA POŻĄDANĄ ILOŚĆ WODY. (rys. 3)

- Nigdy nie napełniać czajnika wodą, gdy znajduje się on na podstawie.
- Czajnik powinien być napełniony powyżej minimalnego i poniżej maksymalnego poziomu. Jeśli jest przepełniony, wrząca woda może się wylewać.
- Nie włączać czajnika, który nie jest napełniony wodą.
- Przed użyciem sprawdzić, czy pokrywka jest dobrze zamknięta.

4. USTAWIĆ CZAJNIK NA PODSTAWIE. WŁĄCZYĆ GO DO GNIAZDA SIECIOWEGO.

5. ABY WŁĄCZYĆ CZAJNIK

Wcisnąć przełącznik wł./wył. w dolnej części uchwytu. (rys. 4)

6. CZAJNIK WYŁĄCZY SIĘ AUTOMATYCZNIE

gdy tylko woda dojdzie do stanu wrzenia. Urządzenie można wyłączyć ręcznie, przed zdjęciem go z podstawki w celu nalania wody. Gdy woda dojdzie do stanu wrzenia, kontrolka zgaśnie.

Po zagotowaniu wody – przed zdjęciem czajnika z podstawy – upewnić się, czy przycisk on/off znajduje się w pozycji off oraz czy czajnik wyłączył się.

- Nie zostawiać wody w czajniku, gdy nie jest używany.

CZYSZCZENIE I KONSERWACJA

ABY WYĆZYSĆ CZAJNIK

Wyłączyć go.

Pozostawić do ostygnięcia, a następnie umyć wilgotną gąbką.

- *Nigdy nie zanurzać czajnika, jego podstawy, kabla czy wtyczki elektrycznej w wodzie: styki elektryczne i wyłącznik nie powinny mieć kontaktu z wodą.*
- *Nie używać zmywaków szorujących.*

CZYSZCZENIE FILTRA (rys. 5)

- *Wyjmowany filtr składa się z siatki, która zatrzymuje drobiny kamienia i zapobiega dostawaniu się ich do filizanki podczas nalewania wody. Powyższy filtr nie uzdatnia wody ani nie zmniejsza jej twardości. Zachowuje więc wszystkie własności wody. Gdy woda jest twarda, filtr może się bardzo szybko zapchać (10-15 użyć). Ważne jest, aby regularnie go czyścić. Jeśli jest mokry, należy go włożyć pod bieżącą wodę, a jeśli jest suchy – delikatnie wyczyścić szczoteczką. Czasami kamień nie odpada, w takim przypadku potrzebne jest odkamienianie.*

ODKAMIENIANIE

Odkamienianie należy wykonywać regularnie, najlepiej przynajmniej raz w miesiącu, częściej, jeśli woda zawiera dużo wapnia.

Aby odkamienić czajnik:

- Użyć 8-procentowego białego octu spożywczego:
 - Wlać do czajnika 1/2 litra octu,
 - Pozostawić na godzinę (odkamienianie na zimno).
- Kwasu cytrynowego:
 - Zagotować 1/2 l wody,
 - Dodać 25 g kwasu cytrynowego i pozostawić na 15 minut.
- Specjalnego odkamieniacza do czajników plastikowych: stosować się do zaleceń producenta.
- Opróżnić czajnik i wypłukać 5 lub 6 razy. W razie potrzeby, odkamienianie należy powtórzyć.
- *Nigdy nie stosować innych metod odkamieniania niż metoda zalecana.*

W RAZIE PROBLEMU

BRAK WIDOCZNEGO USZKODZENIA CZAJNIKA

- Czajnik nie działa lub wyłącza się przed osiągnięciem temperatury wrzenia
 - Sprawdzić, czy czajnik został poprawnie podłączony.
 - Czajnik został włączony bez wody lub osadził się w nim kamień, co spowodowało uruchomienie systemu zabezpieczającego przed działaniem urządzenia „na sucho”: ostudzić czajnik, napełnić go wodą. O ile nagromadził się kamień, najpierw usunąć kamień.

Włączyć go za pomocą przycisku: czajnik zacznie ponownie działać po około 15 minutach.

- Woda ma plastikowy smak:

Zwykle dzieje się tak w przypadku nowego czajnika. Przy pierwszym użyciu, kilkakrotnie wylać zagotowaną wodę. Jeśli problem nie zniknął, napełnić czajnik do maksymalnego poziomu i dodać dwie łyżeczki sody oczyszczonej. Zagotować i wylać wodę. Czajnik wypłukać.

JEŚLI CZAJNIK UPADŁ, PRZECIEKA, JEŚLI NA PRZEWODZIE, WTYCZCE LUB PODSTAWIE CZAJNIKA WIDNIEJĄ WYRAŻNE ZNAKI USZKODZENIA

Oddać czajnik do Centrum Obsługi Posprzedażowej, które jako jedyne jest upoważnione do wykonania naprawy. Zapoznać się z warunkami gwarancji i listą serwisów zamieszczoną w książeczce gwarancyjnej dostarczonej wraz z czajnikiem. Typ i numer serii są zaznaczone na dnie danego modelu czajnika. Gwarancja ta obejmuje wyłącznie wady fabryczne i domowe użytkowanie urządzenia. Wszelkie uszkodzenia lub zniszczenia będące następstwem nieprzestrzegania zaleceń dotyczących użytkowania nie są objęte gwarancją.

- *Producent zastrzega sobie prawo do modyfikowania w każdej chwili, z myślą o użytkowniku, parametrów lub komponentów swoich czajników.*
- *Nie należy używać czajnika. Nie powinno się podejmować żadnych prób demontażu urządzenia lub jego zabezpieczeń.*
- *Jeśli kabel zasilający jest uszkodzony, aby uniknąć wszelkiego niebezpieczeństwa, musi zostać wymieniony przez producenta, autoryzowany serwis lub osobę posiadającą podobne, odpowiednie uprawnienia.*

ZAPOBIEGANIE WYPADKOM W GOSPODARSTWACH

Dla dziecka, nawet lekkie oparzenie może czasem okazać się poważnym obrażeniem. W miarę jak dzieci rosną, należy uczyć je ostrożności w obchodzeniu się z gorącymi płynami, które mogą znajdować się w kuchni. Ustawić czajnik i ułożyć jego przewód w tylnej części blatu, w miejscu niedostępnym dla dzieci.

W razie wypadku, natychmiast połączyć oparzone miejsce zimną wodą, a w razie potrzeby wezwać lekarza.

- *Aby zapobiegać wszelkim wypadkom: nie brać na ręce dziecka lub niemowlęcia w momencie przenoszenia gorącego napoju.*

OCHRONA ŚRODOWISKA!!



① Urządzenie to zbudowane jest z licznych materiałów nadających się do powtórnego wykorzystania lub recyklingu.

- ➔ Należy oddać je do punktu zbiórki odpadów, a w przypadku jego braku, do autoryzowanego serwisu, w celu jego przetworzenia.

ИНСТРУКЦИИ ЗА БЕЗОПАСНОСТ

- Прочетете внимателно ръководството за работа преди първото използване на уреда: производителят не носи отговорност в случай на неправилно използване.
- Следете децата и не допускайте да си играят с уреда.
- Този уред не е предназначен за употреба от лица (включително деца) с намалени физически, сетивни или умствени способности, нито с липса на опит и знания, освен ако те не

- получат наблюдение или инструкции относено употребата на уреда от лице, отговорно за тяхната безопасност.
- Дръжте уреда и кабела му извън обсега на деца под 8-годишна възраст.
 - Този уред може да се използва от лица с намалени физически, сетивни или умствени способности или с недостатъчни опит или знания, ако те получат наблюдение или са получили инструкции за безопасно използване на уреда и разбират опасностите.
 - Децата не бива да използват уреда като играчка.
 - Този уред може да се използва от деца на възраст най-малко 8 години при условие, че те са под надзор или са инструктирани да използват уреда безопасно и че те разбират добре възможните опасности. Почистването и поддръжката от потребителя не трябва да се извършва от деца, освен ако не са на възраст над 8 години и са под надзора на възрастен.
 - Вашият уред е предназначен само за домашна употреба.
 - Уредът не е предназначен за използване в следните случаи, които не са покрити от гаранцията:
 - в кухненски кътове за персонала на магазини, офиси и други служебни помещения,
 - в селскостопански помещения,
 - в хотели, мотели и други места за настаняване,
 - в къщи за гости.
 - Не пълнете никога електрическата кана над маркировката за максимално ниво на водата, нито под маркировката за минимално ниво на водата.
 - Ако електрическата кана е твърде пълна, част от водата може да се излее.
 - Не отваряйте никога капака, когато водата кипи.
 - Вашата електрическа кана трябва да бъде използвана само с фиксиран капак, с основа и поставен филтър срещу котлен камък.
 - Не потапяйте никога електрическата кана, нейната основа или охранващия кабел и щепсела във вода или в друга течност.

- Не използвайте никога електрическата кана, ако захранващият кабел или щепселът са повредени. Винаги ги заменяйте чрез производителя, негов следпродажбен сервиз или подобни квалифицирани лица, за да предотвратите опасност.
- Децата трябва да бъдат надзиравани за да се гарантира, че не си играят с уреда.
- Децата не трябва да почистват или да изпълняват процедури по поддръжката на уреда, освен ако не са наблюдавани от отговорно за тях възрастно лице.
- **ВНИМАНИЕ:** Внимавайте да няма никакво разливане върху конектора по време на почистване, пълнене или наливане.
- Винаги следвайте инструкциите за почистване на уреда;
 - Извадете щепсела от контакта.
 - Не почиствайте уреда, докато е горещ.
 - Почиствайте с влажна кърпа или гъба.
 - Никога не потапяйте уреда във вода и не го поставяйте под течаща вода.
- **ВНИМАНИЕ:** Съществува риск от нараняване, ако не използвате уреда правилно.
- Използвайте чайника само за варене на питейна вода.
- **ВНИМАНИЕ:** Повърхността на нагревателния елемент задържа остатъчна топлина след употреба.
- Задължително докосвайте само дръжката по време на нагриване и докато уредът изстине.
- Вашият уред е предназначен само за домашна употреба и на надморска височина под 2000 м.
- С оглед на вашата безопасност, този уред съответства на изискванията на действащите стандарти и норми (директиви Ниско напрежение; Електромагнитна съвместимост; Материали, влизащи в допир с хранителни продукти; Околна среда и др.)
- Вкарвайте щепсела на уреда само в заземен контакт. Проверете дали напрежението указано на фирмената табелка на уреда съответства на това на Вашата електрическа инсталация.
- При погрешно включване гаранцията отпада.
- Гаранцията не покрива електрически кани, които не работят или работят лошо поради това, че котленият камък на уреда не е отстраняван редовно.
- Не оставяйте захранващия кабел да виси на място, където може да бъде достигнат от деца.
- Не изключвайте щепсела от контакта с дърпане на кабела.
- С изключение на обичайното почистване и поддръжка, всички работи по уреда следва да се извършват от упълномощен сервиз.
- Използвайте електрическата кана само за кипване на питейна вода.
- Всички уреди са предмет на стриктни процедури за контрол на качеството. Те включват тестове с действителна употреба на случайно избрани уреди, които биха указали всички следи от употреба.
- Не използвайте никога абразивни гъби за почистване.

- За да извадите филтъра против котлен камък, свалете каната от поставката и оставете уреда да изстине. Никога не изваждайте филтъра, когато уредът е пълен с топла вода.
- Никога не използвайте друг метод за почистване от котлен камък освен указания.
- Дръжте електрическата кана и нейния захранващ кабел далеч от всякакви източници на топлина, от влажна или мокра повърхност и от остри ръбове.
- Не използвайте никога уреда в баня или близо до водоизточник.
- Не използвайте никога електрическата кана, когато ръцете или краката Ви са мокри.
- Винаги изваждайте щепсела на захранващия кабел незабавно след като забележите нещо необичайно по време на работа.
- Не дърпайте захранващия кабел, за да извадите щепсела от контакта.
- Винаги оставайте нащрек, когато уредът е включен и бъдете особено внимателни, защото парата излизаща от чучура е много гореща.
- Не оставяйте никога захранващия кабел да виси от плота на кухненския шкаф, за да избегнете всяка опасност от неговото падане на пода.
- Не докосвайте никога филтъра или капака, когато водата кипи.
- Бъдете внимателни и за това, че тялото от неръждаема стомана на електрическата кана става много горещо по време на работа. Хващайте електрическата кана само за дръжката.
- Никога не местете каната, когато тя работи.
- Защитете уреда от изпарения и от условия на замръзване.
- Винаги използвайте филтъра по време на циклите на загряване.
- Никога не загрявайте каната, когато тя е празна.
- Поставяйте електрическата кана и нейния захранващ кабел достатъчно назад върху работната повърхност.
- Гаранцията покрива единствено фабричните дефекти и ползването в домашни условия. Гаранцията не е валидна при счупване или повреда, причинени от неспазване на указанията за употреба.

ОПИСАНИЕ

- A** Капак
- B** Бутон за затваряне
- C** Филтър
- D** Дръжка с бутон за отваряне на капака
- E** Бутон Вкл/изкл
- F** Захранваща основа
- G** Гарафа

BG

ПРЕДИ ПЪРВА УПОТРЕБА

1. Отстранете опаковката, лепенките и приставките от вътрешната и от външната страна на електрическата кана.
2. Регулирайте дължината на кабела като го навиете под поставката. Фиксирайте кабела в жлеба. (фиг. 1)

Изхвърлете водата при първите две-три използвания, защото може да съдържа пращинки. Изплаквайте каната и филтъра отделно.

УПОТРЕБА

1. ОТВАРЯНЕ НА КАПАКА

- Автоматичен капак: натиснете бутона в горната част на дръжката. (фиг. 2)
За да затворите капака, натиснете добре бутона за затваряне отгоре на капака.

2. ПОСТАВЕТЕ КАНАТА ВЪРХУ РАВНА, СТАБИЛНА, ТОПЛОУСТОЙЧИВА ПОВЪРХНОСТ ДАЛЕЧ ОТ ВОДНИ ПРЪСКИ И КАКВИТО И ДА БИЛО ИЗТОЧНИЦИ НА ТОПЛИНА.

- *Тази електрическа кана трябва да се използва само с оригинални поставка.*

3. НАПЪЛНЕТЕ КАНАТА С ЖЕЛАНОТО КОЛИЧЕСТВО ВОДА. (фиг. 3)

- *Никога не пълнете каната, когато е върху поставката.*
- *Не пълнете над максималното ниво, нито под минималното. Ако каната е препълнена, може врялата вода да прелее.*
- *Никога не използвайте уреда без вода.*
- *Преди употреба проверете дали капакът е добре затворен.*

4. СЛОЖЕТЕ КАНАТА ВЪРХУ ПОСТАВКАТА. ВКЛЮЧЕТЕ УРЕДА В МРЕЖАТА.

5. ЗА ДА ВКЛЮЧИТЕ ЕЛЕКТРИЧЕСКАТА КАНА

Натиснете бутона за вкл/изкл отдолу на дръжката. (фиг. 4)

6. ЕЛЕКТРИЧЕСКАТА КАНА СЕ ИЗКЛЮЧВА АВТОМАТИЧНО

щом водата заври. Можете да го спрете на ръка, преди да го вдигнете от базата, за да налееете водата. Индикаторната лампичка ще изгасне, когато водата заври. Уверете се, че бутонът за включване/изключване е на позиция изключено след завирването и че електрическата кана е изключена, преди да я свалите от поставката.

- *Не оставяте вода в каната след употреба.*

ПОЧИСТВАНЕ И ПОДДРЪЖКА

КАК ДА ПОЧИСТВАТЕ ЕЛЕКТРИЧЕСКАТА КАНА

Изключете каната от електрическата мрежа.

Оставете я да изстине и я почистете с влажна гъба.

- *Никога не потапяйте каната, поставката, кабела или щепсела във вода: електрическите елементи или превключвателят не трябва да влизат в контакт с вода.*
- *Не използвайте абразивни гъби.*

ПОЧИСТВАНЕ НА ФИЛТЪРА (фиг. 5)

- *Вадещият се филтър се състои от мрежа, която задържа частиците варовик и им пречи да попадат в чашата ви, когато наливате. Този филтър нито третира, нито премахва твърдостта на водата. Така той запазва всички качества на водата. При много твърда вода, филтърът може да се запуши много бързо (между 10 и 15 ползвания). Важно е да го почиствате редовно. Ако е мокър, поставете го под течаща вода, ако е сух, го изчеткайте внимателно. Понякога варовикът се отделя трудно; тогава ще се наложи специално отстраняване на варовик.*

ПОЧИСТВАНЕ ОТ КОТЛЕН КАМЪК

Почиствайте от котлен камък редовно, за предпочитане веднъж в месеца и по-често, ако водата е с високо съдържание на варовик.

Как да почиствате електрическата кана от котлен камък:

- Използвайте бял оцет 8°:
 - Напълнете каната с 1/2 л оцет,
 - Оставете да подейства един час на студено.
- Лимонена киселина:
 - Кипнете 1/2 л вода,
 - Добавете 25 г лимонена киселина и оставете да действа 15 мин.
- Специален препарат за премахване на котлен камък за пластмасови електрически кани. Спазвайте указанията на производителя.
- Изпразнете каната и я изплакнете 5-6 пъти. Ако е необходимо, повторете процедурата.
- *Никога не използвайте друг метод за почистване от котлен камък освен указания.*

В СЛУЧАЙ НА НЕИЗПРАВНОСТ

ЕЛЕКТРИЧЕСКАТА КАНА НЯМА ВИДИМИ БЕЛЕЗИ ЗА ПОВРЕДА

- Електрическата кана не работи или спира преди завирането на водата
 - Проверете дали електрическата кана е включена правилно.
 - Електрическата кана е била включена без вода или се е натрупал котлен камък, което е предизвикало задействане на системата за безопасност срещу включване на уреда без вода: оставете каната да изстине и напълнете с вода. Отстранете първо котления камък, ако има натрупан котлен камък.

Включете уреда с превключвателя: каната се включва отново след около 15 минути.

- Водата има вкус на пластмаса:
Обикновено това се случва, когато каната е нова – изхвърляйте водата при първите използвания. Ако проблемът продължи, напълнете каната до максималното ниво и добавете две кафени лъжички сода бикарбонат. Изчакайте водата да заври и я изхвърлете. Изплакнете каната.

АКО КАНАТА Е ПАДАЛА, АКО ОТ НЕЯ ИЗТИЧА ВОДА, АКО КАБЕЛЪТ, ЩЕПСЕЛЪТ ИЛИ ПОСТАВКАТА НА КАНАТА ИМАТ ВИДИМИ БЕЛЕЗИ ЗА ПОВРЕДА

Върнете електрическата кана във вашия сервиз за гаранционно обслужване, оторизиран да извърши ремонта. Вижте гаранционните условия и списъка с одобрени сервиси в книжката, доставена с електрическата кана. Типът и серийният номер са отбелязани на дъното на вашия модел. Гаранцията покрива единствено фабричните дефекти и ползването в домашни условия. Гаранцията не е валидна при счупване или повреда, причинени от неспазване на указанията за употреба.

- *Производителят си запазва правото, в интерес на потребителя, да променя по всяко време техническите характеристики и частите на своите електрически кани.*
- *Не използвайте електрическата кана. Не се опитвайте да разглобявате уреда или механизмите за безопасност.*
- *Ако захранващият кабел е повреден, за да избегнете всякакви рискове, той трябва да бъде сменен от производителя, от сервиза за гаранционно обслужване или от лице със сходна квалификация.*

BG

ПРЕДОТВРАТЯВАНЕ НА БИТОВИ ЗЛОПОЛУКИ

При децата дори и лекото изгаряне понякога може да бъде сериозно.

Докато растат, научете децата си да внимават с горещите течности, които се намират в кухнята. Поставайте електрическата кана и захранващия кабел в задната част на работния плот, на недостъпно за деца място.

В случай за злополука, облейте веднага изгореното място със студена вода и ако е необходимо повикайте лекар.

- *За да се избегнат злополуки не носете дете или бебе, когато пиете или пренасяте топла напитка.*

ЗАЩИТАТА НА ОКОЛНАТА СРЕДА Е НАЙ-ВАЖНА!



① Уредът ви съдържа ценни материали, които могат да се рециклират.

➡ Оставете го в най-близкия пункт за събиране на битови отпадъци.

- Prije prve uporabe, pažljivo pročitajte upute za uporabu: svaka nepravilna uporaba oslobađa proizvođača svake odgovornosti.
- Nikada ne ostavljajte djecu u blizini uređaja bez nadzora kako se ne bi njime igrala.
- Ovaj uređaj nije predviđen da njime rukuju osobe (uključujući djecu) ograničenih fizičkih, osjetilnih ili mentalnih sposobnosti ili nedostatnog iskustva i znanja, osim ako ih nadzire osoba odgovorna za njihovu sigurnost koja im daje upute o načinu korištenja uređaja.
- Uređaj i pripadajući kabel držite izvan dohvata djece mlađe od 8 godina.
- Ovaj uređaj mogu koristiti osobe ograničenih fizičkih, osjetilnih ili mentalnih sposobnosti ili nedostatnog iskustva ili znanja ako su pod nadzorom ili ako su upućene u siguran način korištenja uređaja te ako su razumjele opasnosti u svezi s tim.
- Djeca se ne smiju igrati uređajem.
- Ovaj uređaj mogu rabiti djeca stara 8 godina i više, pod uvjetom da su pod nadzorom ili da su dobila upute za potpuno sigurnu uporabu uređaja i da dobro shvaćaju opasnosti vezane za njega. Djeca ne smiju obavljati čišćenje i održavanje, ili barem moraju imati više od osam godina i moraju biti pod nadzorom odrasle osobe.
- Vaš uređaj namijenjen je isključivo uporabi u kućanstvu.
- Uređaj nije namijenjen za uporabu u sljedećim slučajevima koji nisu pokriveni jamstvom:
 - u kuhinjama namijenjenim osoblju u trgovinama, uredima i drugim profesionalnim okruženjima,
 - na seoskim domaćinstvima,
 - gostima hotela, motela i drugih ustanova za stanovanje,
 - u smještajnim kapacitetima koji pružaju usluge noćenja i doručka.
- Kuhalo za vodu nikad nemojte puniti iznad oznake maksimalne razine vode niti ispod oznake minimalne razine vode.
- Ako se kuhalo za vodu previše napuni, voda može prskati van.
- Nikad ne otvarajte poklopac dok voda kuha.
- Kuhalo za vodu treba se koristiti samo sa zatvorenim poklopcem, priloženim kućištem i filterom za zaštitu od kamenca.

- Kuhalo za vodu, pripadajuće postolje, kabel napajanja i utikač nikad ne uranjajte u vodu niti druge tekućine.
- Kuhalo za vodu nikad ne koristite ako su strujni kabel ili utikač oštećeni. Kabel napajanja i utikač uvijek treba zamijeniti proizvođač, korisnička služba proizvođača ili slično kvalificirane osobe kako bi se izbjegla opasnost.
- Djecu je potrebno nadzirati kako biste se uvjerali da se ne igraju uređajem.
- Djeca ne bi trebala čistiti uređaj niti obavljati postupke održavanja uređaja, osim kada su pod nadzorom odgovorne odrasle osobe.
- **UPOZORENJE:** Budite pažljivi te izbjegavajte prolijevanje na priključke prilikom čišćenja, punjenja ili ulijevanja.
- Prilikom čišćenja se uvijek pridržavajte uputa za čišćenje:
 - Odspojite uređaj.
 - Ne čistite uređaj dok je vruć.
 - Čistite pomoću mokre krpe ili spužve.
 - Nikada ne uranjajte uređaj u vodu niti ga nemojte stavljati ispod mlaza vode.
- **OPREZ:** U slučaju pogrešne uporabe uređaja može doći do ozljeda.
- Kuhalo koristite samo za kuhanje vode za piće.
- **OPREZ:** Grijач nakon uporabe ostaje vruć još neko vrijeme.
- Za vrijeme dok se hladi kahalom rukujte samo držeći za ručku.
- Uređaj je namijenjen za kućnu uporabu samo na nadmorskoj visini ispod 2000 m.
- Za Vašu sigurnost, ovaj je uređaj sukladan s važećim normama i propisima (smjernicama o najnižem naponu, elektromagnetnoj kompatibilnosti, materijalima u neposrednom doticaju s hranom, okolišu...).
- Uređaj priključite samo u uzemljenu strujnu utičnicu. Provjerite odgovara li vrijednost napona navedena na natpisnoj pločici uređaja vrijednosti napona vaše električne instalacije.
- Greške u priključivanju ukidaju jamstvo.
- Jamstvo ne pokriva kuhala za vodu koja ne rade ili koja rade loše uslijed neredovitog čišćenja uređaja od kamenca.
- Ne ostavljajte priključni vod da visi nadohvat djece.
- Ne isključujte uređaj iz električne mreže povlačenjem za priključni vod.
- Bilo kakvu intervenciju osim pranja i redovitog održavanja koje obavlja korisnik smije obavljati samo ovlašteni servisni centar.
- Kuhalo za vodu koristite isključivo za kuhanje pitke vode.
- Svi uređaji predmet su strogih postupaka kontrole kvalitete. Oni uključuju praktična testiranja i korištenja nasumično odabranih uređaja, što objašnjava tragove korištenja.
- Nikad ne koristite abrazivne spužvice u svrhe čišćenja.
- Ako želite skinuti filter protiv kamenca, maknite kuhalo za vodu sa postolja i pričekajte da se uređaj ohladi. Ne vadite nikada filter dok je uređaj napunjen vrućom vodom.
- Ne koristite nikada drugi način čišćenja kamenca osim preporučenog.

- Kuhalo za vodu i pripadajući kabel napajanja držite dalje od svih izvora topline, mokrih ili skliskih površina i oštih rubova.
- Uređaj nikad ne koristite u kupaonici niti u blizini izvora vode.
- Kuhalo za vodu nikad ne koristite mokrih ruku ili stopala.
- Ako primijetite neispravnosti tijekom rada uređaja, utikač kabela za napajanje uvijek odmah izvucite iz strujne utičnice.
- Utikač nikad ne izvlačite iz strujne utičnice povlačenjem za kabel napajanja.
- Uvijek budite oprezni kada je uređaj uključen, a posebno pazite na jako vruće pare koje izlaze iz kljuna za izlivanje.
- Kabel napajanja nikad ne ostavljajte da visi s ploče stola ili kuhinjske radne ploče kako bi se izbjegla opasnost od pada uređaja na pod.
- Nikad ne dodirujte filter niti poklopac kada voda kuha.
- Također budite oprezni jer se tijelo kuhala za vodu od inoxa jako zagrijava tijekom rada. Dodirujte samo ručku kuhala za vodu.
- Kuhalo za vodu nikad ne pomičite tijekom rada.
- Uređaj zaštitite od vlažnih uvjeta i uvjeta s temperaturama ispod nule.
- Tijekom ciklusa zagrijavanja uvijek koristite filter.
- Nikad ne zagrijavajte prazno kuhalo za vodu.
- Kuhalo za vodu i pripadajući kabel napajanja stavite na stražnji kraj radne površine.
- Jamstvo pokriva samo nedostatke nastale u proizvodnom procesu i uporabi u kućanstvu. Jamstvo ne pokriva lomove ili oštećenja nastala uslijed nepostupanja prema ovim uputama za uporabu.

OPIS

- A** Poklopac
- B** Tipka
- C** Filter
- D** Ručka s tipkom za otvaranje poklopca
- E** Tipka za uključivanje/isključivanje
- F** Postolje za strujno napajanje
- G** Posuda

HR

PRIJE PRVE UPORABE

1. Uklonite svu ambalažu, naljepnice te različite dodatke unutar i izvan kuhala vode.
 2. Podesite dužinu priključnog voda omotavajući ga pod postolje. Umetnite priključni vod u predviđeni utor ispod postolja. (sl. 1)
- Izlijte vodu nakon prve dvije/tri uporabe jer bi mogla sadržavati prašinu. Isperite zasebno kuhalo za vodu i filter.

UPORABA

1. OTVARANJE POKLOPCA

- Poklopac na automatsko otvaranje: pritisnite tipku na vrhu. (sl. 2)
Za zatvaranje poklopca čvrsto pritisnite tipku na gornjoj strani poklopca.

2. KUĆIŠTE STAVITE NA RAVNU, STABILNU I VATROSTALNU POVRŠINU DALJE OD PRSKAJUĆE VODE I IZVORA TOPLINE.

- *Kuhalo za vodu potrebno je koristiti s priloženim postoljem.*

3. NAPUNITE KUHALO ŽELJENOM KOLIČINOM VODE. (sl. 3)

- *Nikada ne ulijevajte vodu u kühalo dok je na svom postolju.*
- *Ne punite ga iznad maksimalne razine, ni ispod minimalne razine. Ako je kühalo za vodu prepuno, vruća voda može se preliti preko ruba uređaja.*
- *Ne rabite kühalo bez vode.*
- *Osigurajte se da je poklopac dobro zatvoren prije uporabe.*

4. POSTAVITE KUHALO VODE NA POSTOLJE. UKLJUČITE GA U UTIČNICU.

5. KAKO BISTE UKLJUČILI KUHALO VODE PRITISNITE

Pritisnite tipku za uključivanje/isključivanje na donjoj strani ručke. (sl. 4)

6. KUHALO ZA VODU ISKLJUČITI ĆE SE AUTOMATSKI

čim voda dostigne točku ključanja. Kühalo vode možete zaustaviti ručno, prije nego ga uklonite s njegovog postolja kako biste izlili vodu. Svjetlosni indikator isključit će se kad voda dostigne točku ključanja. Osigurajte se da je tipka za uključivanje/isključivanje na položaju isključeno poslije ključanja vode te da je kühalo za vodu isključeno prije nego ga uklonite s postolja.

- *Ne ostavljajte vodu u kühalu nakon uporabe.*

ČIŠĆENJE I ODRŽAVANJE

ČIŠĆENJE VAŠEG KUHALA VODE

Isključite ga iz mreže.

Ostavite ga da se ohladi i očistite ga vlažnom spužvom.

- *Nikada ne uranjajte kühalo vode, njegovo postolje, priključni vod ili utikač u vodu: električni priključci ili prekidač ne smiju biti u dodiru s vodom.*
- *Ne koristiti abrazivne krpe niti abrazivna sredstva za čišćenje.*

ČIŠĆENJE FILTERA (sl. 5)

- *Odvojivi filter sastoji se od mrežice koja zadržava čestice kamenca i sprječava da dospiju u šalicu pri ulijevanju. Ovaj filter ne tretira i ne uklanja tvrdoću vode. Filter održava kvalitetu vode. Ako je voda jako tvrda, filter se može jako brzo začepiti (10 do 15 korištenja). Važno je redovno čistiti filter. Ako je filter vlažan, stavite ga pod tekuću vodu iz slavine, a ako je suh, lagano ga očetkajte. Kamenac se ponekad ne skida sam; u tom slučaju potrebno je obaviti postupak uklanjanja kamenca.*

UKLANJANJE KAMENCA

Uklanjajte kamenac redovito, po mogućnosti najmanje jedanput mjesečno, češće ako je vaša voda vrlo tvrda.

Za čišćenje kuhala vode od kamenca:

- Rabite bijeli ocat s 8° iz trgovine:
 - Napunite kühalo vode s 1/2 l octa,
 - Ostavite da djeluje 1 sat bez uključivanja.
- Limunsku kiselinu:
 - Zavrijte 1/2 l vode.
 - Dodajte 25 g limunske kiseline ostavite da djeluje 15 minuta
- Ukoliko rabite posebna sredstva za uklanjanje kamenca: slijedite upute proizvođača.
- Izlijte vodu iz vašeg kuhala i isperite ga 5 ili 6 puta. Ponovite postupak ako je potrebno.
- *Nikada ne rabite druge metode čišćenja osim navedenih.*

U SLUČAJU PROBLEMA

VAŠE KUHALO NE RADI

- Kuhalo ne radi, ili se zaustavlja prije vrenja
 - Osigurajte se da je vaše kuhalo vode pravilno priključeno na električnu mrežu.
 - Kuhalo vode je radilo bez vode, ili se nataložio kamenac, uzrokujući uključenje sigurnosnog sustava protiv rada na suho: pustite kuhalo vode da se ohladi, napunite ga vodom. Najprije uklonite kamenac ako se nataložio.

Pokrenuti ga pomoću prekidača: kuhalo vode ponovo započinje raditi nakon 15-ak minuta.

- Voda ima okus plastike:

Općenito, to se događa dok je kuhalo vode novo, bacite vodu od prvih uporaba. Ako problem ne nestane, napunite kuhalo do maksimuma, dodajte dvije male žlice sode bikarbone. Zakuhajte vodu i izlijte je. Isperite kuhalo.

AKO JE VAŠE KUHALO VODE PALO, AKO IZ NJEGA CURI VODA, AKO SU PRIKLJUČNI VOD, UTIKAČ ILI POSTOLJE KUHALA VIDLJIVO OŠTEĆENI

Ondesite kuhalo vode u servisni centar, ovlašten za obavljanje popravaka. Tip i broj serije su naznačeni na dnu vašeg uređaja. Ovo jamstvo pokriva samo tvorničke greške i oštećenja nastala kućnom uporabom. Svaki lom ili kvar izazvan nepoštivanjem uputa za uporabu ne spada pod jamstvo.

- *U interesu potrošača, proizvođač zadržava pravo promjene svojstava ili sastavnih dijelova kuhala za vodu u svakom trenutku.*
- *Ne rabite kuhalo za ništa osim za vodu. Ne pokušavajte samostalno rastavljati niti popravljati uređaj ili sastavne dijelove.*
- *Ako je priključni vod uređaja oštećen, treba ga zamijeniti proizvođač, ovlaštenu prodajni servis ili druga stručna osoba kako bi se izbjegla opasnost*

SPRJEČAVANJE NEZGODA U KUĆANSTVU

Opekline i oparine, čak i neznatne, za djecu ponekad mogu biti ozbiljne.

Kako odrastaju, svoju djecu učite da se čuvaju vrućih tekućina koje se nalaze u kuhinji. Kuhalo za vodu i pripadajući kabel napajanja stavite na stražnji kraj radne površine, izvan dohvata djece.

Ako **dođe do nezgode**, opečeno mjesto odmah stavite pod hladnu vodu i ako je potrebno potražite savjet liječnika.

- *Radi izbjegavanja nezgoda, svoje dijete ili bebu ne nosite istodobno kada pijete ili nosite vrući napitak.*

ZAŠTITA OKOLIŠA



① Uređaj sadrži mnogo materijala koje je moguće ponovno rabiti ili reciklirati.

➔ Uređaj odnesite u lokalno mjesto za sakupljanje otpada iz kućanstva.

- Citiți cu atenție modul de utilizare înainte de a folosi pentru prima dată aparatul dumneavoastră: o utilizare neconformă exonerează producătorul de orice răspundere.
- Copiii trebuie supravegheați pentru a avea grijă să nu se joace cu aparatul.
- Acest aparat nu este destinat utilizării de către persoane (inclusiv copii) cu capacități fizice, senzoriale sau mintale reduse, sau lipsite de experiență și cunoștințe, cu excepția cazului în care acestea au fost supravegheate și instruite cu privire la utilizarea aparatului de către o persoană responsabilă pentru siguranța lor.
- Țineți aparatul și cablul acestuia astfel încât să nu fie la îndemâna copiilor sub 8 ani.
- Acest aparat poate fi utilizat de către persoane cu capacități fizice, senzoriale sau mintale reduse, sau a căror experiență sau cunoștințe nu sunt suficiente, cu condiția că acestea sunt supravegheate sau au primit instrucțiuni pentru a utiliza aparatul în condiții de siguranță și au înțeles pericolele.
- Copiii nu ar trebui să utilizeze dispozitivul ca pe o jucărie.
- Acest aparat poate fi utilizat de copii cu vârsta de peste 8 ani doar dacă sunt supravegheați sau dacă au beneficiat de instrucțiuni referitoare la utilizarea aparatului în condiții de siguranță și dacă au înțeles toate riscurile pe care și le asumă. Curățarea și întreținerea aparatului de către utilizator nu trebuie efectuată de copii, decât dacă au împlinit opt ani și numai sub supravegherea unui adult.
- Aparatul este destinat numai pentru uz casnic.
- Aparatul dumneavoastră nu a fost conceput pentru a fi utilizat în următoarele cazuri, care nu sunt acoperite de garanție:
 - în spațiile de bucătărie rezervate personalului din magazine, birouri și alte medii profesionale,
 - în ferme,
 - de către clienții hotelurilor, motelurilor și ai altor medii cu caracter rezidențial,
 - în medii de tipul camerelor de hotel.
- Nu umpleți fierbătorul peste nivelul maxim de apă admis și nici sub nivelul minim permis.
- Dacă fierbătorul este prea plin, apa poate să dea pe dinafară.

- Nu deschideți niciodată capacul în timpul fierberii apei.
- Utilizați fierbătorul numai cu capacul blocat, cu suportul și filtrul anticalcar furnizate.
- Nu scufundați fierbătorul, suportul sau cablul de alimentare și ștecherul acestuia în apă ori în orice alt lichid.
- Nu utilizați fierbătorul dacă ștecherul sau cablul de alimentare sunt avariate. Acestea nu pot fi înlocuite decât de către fabricant, serviciul său post-vânzări sau de persoane cu calificări similare pentru a se evita orice pericol.
- Copiii trebuie supravegheați pentru a se asigura că nu se joacă cu aparatul.
- Copiii nu au voie să curețe produsul sau să efectueze orice operațiuni de mentenanță decât dacă sunt supravegheați de către un adult responsabil.
- AVERTISMENT: Vă rugăm evitați orice împrôșcare cu apă a conectorului în timpul curățării sau utilizării aparatului.
- Întotdeauna respectați instrucțiunile privind curățarea aparatului;
 - Scoateți aparatul din priză.
 - Nu curățați aparatul dacă acesta este încă fierbinte.
 - Curățați-l cu o cârpă sau burete umed.
 - Nu scufundați niciodată aparatul în apă sau să-l treceți sub un jet de apă.
- AVERTISMENT: Există riscul producerii unor accidente dacă nu utilizați corect acest aparat.
- Utilizați fierbătorul numai pentru fierberea apei potabile.
- AVERTISMENT: Suprafața rezistenței este supusă la căldură reziduală după utilizare.
- Asigurați-vă că manevrați numai mânerul în timpul încălzirii și până la răcirea aparatului.
- Aparatul dumneavoastră este destinat uzului casnic în interiorul unei locuințe și numai la o altitudine mai mică de 2000m.
- Pentru siguranța dumneavoastră, acest aparat este conform cu normele și reglementările aplicabile (Directiva privind dispozitivele de joasă tensiune, Directiva privind compatibilitatea electromagnetică, Directiva privind materialele care intră în contact cu alimentele, Directiva privind protecția mediului, ...).
- Introduceți ștecherul numai într-o priză echipată cu împământare. Asigurați-vă că tensiunea indicată pe eticheta tehnică a produsului corespunde cu cea a instalației electrice din locuința dumneavoastră.
- Orice eroare de conectare la sursa de alimentare electrică anulează garanția.
- Garanția nu acoperă fierbătoarele care nu funcționează sau funcționează defectuos datorită necurățării periodice a depunerilor minerale din aparat.
- Nu lăsați cablul de alimentare să atârne la îndemâna copiilor.

- Nu scoateți ștecherul din priză trăgând de cablu.
- Orice altă intervenție în afară de activitățile obișnuite de curățare și întreținere realizate de client trebuie efectuată de către un centru de service agreeat.
- Utilizați fierbătorul pentru a fierbe numai apă potabilă.
- Toate aparatele sunt supuse unor proceduri stricte de control al calității. Acestea includ teste de utilizare reale pe aparate selectate aleatoriu, ceea ce ar explica orice urme de utilizare.
- Nu utilizați bureți abrazivi pentru a curăța aparatul.
- Pentru a scoate filtrul anticalcar, luați fierbătorul de pe suport și lăsați-l să se răcească. Nu scoateți niciodată filtrul atunci când aparatul este umplut cu apă caldă.
- Nu folosiți niciodată o altă metodă de detartrare decât cea indicată.
- Feriți fierbătorul și cablul său de alimentare de orice sursă de căldură, de orice suprafață udă sau alunecoasă și de muchii ascuțite.
- Nu utilizați produsul în baie sau în apropierea unei surse de apă.
- Nu utilizați aparatul dacă aveți mâinile sau picioarele ude.
- Întotdeauna deconectați cablul de alimentare de la priză dacă observați orice anomalie în timpul funcționării.
- Nu trageți niciodată de cablu pentru a-l decupla de la priza electrică.
- Întotdeauna păstrați-vă vigilența când aparatul este pornit, în special atunci când aburul este evacuat prin gura de vărsare deoarece acesta este foarte fierbinte.
- Nu lăsați cablul de alimentare să atârne peste marginea mesei sau a bufetului de bucătărie pentru a evita orice risc de cădere a fierbătorului pe jos.
- Nu atingeți niciodată filtrul sau capacul în timpul fierberii apei.
- Fiți atent(ă) deoarece exteriorul fierbătorului din inox devine foarte fierbinte în timpul funcționării. Atingeți numai mânerul fierbătorului.
- Nu deplasați niciodată fierbătorul în timpul funcționării.
- Protejați aparatul de umezeală și de îngheț.
- Întotdeauna utilizați filtrul în timpul ciclurilor de încălzire.
- Nu puneți niciodată fierbătorul în funcțiune dacă este gol.
- Amplasați aparatul și cablul său de alimentare departe de marginea suprafeței de lucru.
- Garanția acoperă numai defectele de fabricație și utilizarea în scop casnic. Stricarea sau avarierea fierbătorului rezultate în urma nerespectării acestor instrucțiuni nu sunt acoperite de această garanție.

DESCRIERE

- A** Capac
- B** Buton
- C** Filtru
- D** Mâner cu buton de deschidere a capacului
- E** Buton de pornire/oprire
- F** Bază de alimentare cu energie electrică
- G** Recipient

ÎNAINTEA PRIMEI UTILIZĂRI

1. Îndepărtați toate ambalajele, autocolantele sau diversele accesorii din interiorul și exteriorul fierbătorului.
2. Reglați lungimea cablului prin rulare sub suport. Blocați cablul în fantă. (fig 1)
Aruncați apa de la primele două/trei utilizări, deoarece ar putea conține praf. Clătiți fierbătorul și filtrul în mod separat.

UTILIZARE

1. PENTRU A DESCHIDE CAPACUL

- Capac cu deschidere automată: apăsați butonul din partea superioară a mânerului. (fig 2)
Pentru a închide capacul, apăsați pe butonul situat pe capac.

2. AMPLASAȚI SUPORTUL PE O SUPRAFAȚĂ DREAPTĂ, STABILĂ ȘI TERMOREZISTENTĂ, FERITĂ DE STROPI DE APĂ ȘI DE ORICE ALTE SURSE DE CĂLDURĂ.

- Fierbătorul dumneavoastră nu trebuie utilizat decât împreună cu suportul cu care este dotat și cu propriul său filtru anticalcar.

3. UMPLEȚI FIERBĂTORUL CU CANTITATEA DE APĂ DORITĂ. (fig 3)

- Nu umpleți niciodată fierbătorul când acesta se află pe suportul său.
- Nu umpleți peste nivelul maxim, nici sub nivelul minim. Dacă fierbătorul este prea plin, apa clocotindă poate să dea pe dinafară.
- A nu se utiliza fără apă.
- Înainte de utilizare, verificați capacul și asigurați-vă ca acesta să fie bine închis.

4. AȘEZAȚI FIERBĂTORUL PE SUPORTUL SĂU. INTRODUCEȚI CABLUL ÎN PRIZĂ.

5. PENTRU A PUNE FIERBĂTORUL ÎN FUNCȚIUNE

Apăsați pe butonul de pornire/oprire poziționat la partea inferioară a mânerului. (fig 4)

6. FIERBĂTORUL SE VA OPRI AUTOMAT IMEDIAT

Când apa atinge punctul de fierbere, puteți să opriți aparatul manual, înainte de a-l lua de pe bază pentru a turna apa. Indicatorul luminos se va stinge când apa atinge punctul de fierbere. Asigurați-vă că butonul de pornit/oprit este în poziția oprit după fierbere și că fierbătorul este oprit înainte de a-l îndepărta de pe suportul său.

- Nu lăsați apă în fierbător după utilizare.

CURĂȚARE ȘI ÎNTREȚINERE

PENTRU A CURĂȚA FIERBĂTORUL DUMNEAVOASTRĂ:

Deconectați-l.

Lăsați-l să se răcească și curățați-l cu un burete umed.

- Nu scufundați niciodată în apă fierbătorul, suportul acestuia, cablul sau priza electrică: conexiunile electrice sau comutatorul nu trebuie să fie în contact cu apa.
- Nu utilizați bureți abrazivi.

CURĂȚAREA FILTRULUI (fig 5)

- Filtrul detașabil constă dintr-o sită pentru reținerea particulelor de calcar și prevenirea căderii acestora în ceașca dumneavoastră când turnați lichidul. Acest filtru nu tratează apa și nici nu reduce duritatea apei. Toate calitățile apei sunt astfel păstrate. În cazul utilizării apei foarte dure, filtrul se poate înfunda foarte repede (10 până la 15 utilizări). Este important să-l curățați în mod regulat. Dacă este umed, amplasați-l sub jetul de apă de la robinet, dacă este uscat, periați-l delicat. Uneori calcarul nu se desprinde singur; în acest caz este nevoie de decalcifiere.

ÎNDEPĂRTAREA CALCARULUI

Îndepărtați calcarul cu regularitate, de preferință cel puțin 1 dată pe lună, mai des dacă apa dumneavoastră este foarte calcaroasă.

Pentru a îndepărta calcarul de pe fierbătorul dumneavoastră:

- Folosiți oțet alb din comeră cu o concentrație de 8°:
 - Umpleți fierbătorul cu 1/2 l de oțet,
 - Lăsați să acționeze 1 oră la rece.
- Cu acid citric:
 - Fierbeți 1/2 l de apă,
 - Adăugați 25 g de acid citric și lăsați să acționeze 15 min.

- O soluție specială pentru decalcifiere pentru fierbătoarele din plastic: urmați instrucțiunile fabricantului.
- Goliți fierbătorul dumneavoastră și clătiți-l de 5 sau 6 ori. Repetați dacă este necesar.
- *Nu folosiți niciodată o altă metodă de îndepărtare a calcarului decât cea indicată.*

ÎN CAZ DE PROBLEME

FIERBĂTORUL DUMNEAVOASTRĂ NU ARE NICI O DEFECTIUNE EVIDENTĂ

- Fierbătorul nu funcționează, sau se oprește înainte de punctul de fierbere
 - Verificați dacă fierbătorul dumneavoastră este conectat în mod corect.
 - Fierbătorul a funcționat fără apă sau s-a acumulat calcar provocând declanșarea sistemului de siguranță împotriva funcționării în gol: lăsați fierbătorul să se răcească, umpleți cu apă. Detartrați mai întâi în cazul acumulării depunerilor minerale.

Punerea în funcțiune cu ajutorul comutatorului: fierbătorul începe să funcționeze din nou după aproximativ 15 minute.

- Apa are un gust de plastic:

În general, acest lucru se produce atunci când fierbătorul este nou, aruncați apa de la primele utilizări. Dacă problema persistă, umpleți fierbătorul la maxim, adăugați două lingurițe de bicarbonat de sodiu. Fierbeți și apoi aruncați apa. Clătiți fierbătorul.

DACĂ FIERBĂTORUL DUMNEAVOASTRĂ A CĂZUT, DACĂ PREZINTĂ SCURGERI, DACĂ PRIZA, CABLUL SAU SUPTUL FIERBĂTORULUI SUNT DETERIORATE ÎN MOD VIZIBIL

Returnați fierbătorul dumneavoastră la un Centru de service post-vânzări, singurul abilitat să efectueze reparații. Consultați condițiile de garanție și lista centrelor din carnetul livrat împreună cu fierbătorul dumneavoastră. Modelul și seria sunt indicate la baza aparatului dumneavoastră.

Această garanție acoperă defectele de fabricație și numai o utilizare casnică. Orice deteriorare sau fisurare care rezultă din nerespectarea instrucțiunilor de utilizare, nu este acoperită de garanție.

- *Fabricantul își rezervă dreptul de a modifica în orice moment, în interesul consumatorului, caracteristicile sau elementele componente ale fierbătoarelor sale.*
- *Nu utilizați fierbătorul. Nu încercați niciodată să demontați aparatul sau dispozitivele de siguranță.*
- *În cazul în care cablul de alimentare este deteriorat, pentru a se evita orice pericol, acesta trebuie înlocuit de fabricant, de centrul de service post-vânzări al acestuia sau de o persoană cu o calificare similară.*

PREVENIREA ACCIDENTELOR CASNICE

RO

Pentru un copil, chiar și o arsură minoră poate fi uneori gravă.

Pe măsură ce copiii dumneavoastră cresc, învățați-i să fie atenți la lichidele calde care se pot afla într-o bucătărie. Așezați fierbătorul și cablul mult în spatele blatului de lucru, pentru a nu fi la îndemâna copiilor.

Dacă **se produce un accident**, puneți imediat pe arsură apă rece și dacă este nevoie chemați un medic.

- *Pentru a evita orice accident: nu țineți în brațe copilul sau bebelușul dumneavoastră atunci când beți sau mutați o băutură caldă.*

PROTECȚIA MEDIULUI ESTE PE PRIMUL PLAN!



① Aparatul dumneavoastră conține materiale valoroase care pot fi recuperate sau reciclate.

➔ Trimiteti-l înspre colectare centrului local de colectare a deșeurilor.

- Pre prve upotrebe, pažljivo pročitajte uputstva za upotrebu: svaka nepravilna upotreba oslobađa proizvođača odgovornosti.
- Nikada ne ostavljajte decu u blizini aparata bez nadzora da se ne bi njime igrala.
- Nije predviđeno da aparat koriste hendikepirane osobe (uključujući i decu) kao ni lica bez iskustva i znanja. Mogu ga upotrebljavati ako su pod nadzorom osobe odgovorne za njihovu bezbednost, a koja je upoznata sa uputstvom za upotrebu.
- Držite aparat i njegov kabl van domašaja dece mlađe od 8 godina.
- Aparat mogu da koriste osobe ograničenih fizičkih, čulnih ili mentalnih sposobnosti ili nedovoljnog iskustva ili znanja, ako su pod nadzorom ili ako su upućena u bezbedan način korišćenja aparata i ako su razumela opasnosti u vezi sa tim.
- Deca ne smeju da se igraju aparatom.
- Ovaj aparat mogu da koriste deca stara najmanje 8 godina, pod uslovom da imaju nadzor ili da su dobila uputstva za sasvim bezbednu upotrebu aparata i da dobro razumeju opasnosti koje on sa sobom nosi. Čišćenje i održavanje aparata ne smeju da rade deca mlađa od 8 godina i moraju biti pod nadzorom odrasle osobe.
- Vaš aparat je namenjen samo za upotrebu u domaćinstvu.
- Aparat nije namenjen za upotrebu u sledećim slučajevima koji nisu pokriveni garancijom:
 - u kuhinjama namenjenima osoblju u prodavnicama, kancelarijama i drugim profesionalnim okruženjima,
 - na seoskim komercijalnim domaćinstvima,
 - gostima hotela, motela i drugih ustanova za stanovanje,
 - u smeštajnim objektima koji pružaju usluge noćenja i doručka.
- Aparat za kuvanje vode nikad nemojte da puniti iznad oznake maksimalnog nivoa vode ni ispod oznake minimalnog nivoa vode.
- Ako je aparat za kuvanje vode previše napunjen, može da dođe do prskanja vode van.
- Nemojte nikada da otvarate poklopac dok voda kuva.
- Aparat za kuvanje vode treba da se koristi samo sa zatvorenim poklopcem, priloženim kućištem i filterom protiv kamenca.
- Aparat za kuvanje vode, njegovo postolje, strujni kabl i utikač nikad ne potapajte u vodu ili druge tečnosti.

- Nemojte nikada da koristite aparat za kuvanje vode ako su strujni kabl ili utikač oštećeni. Njih uvek treba da zameni proizvođač, ovlašćeni servis ili slično kvalifikovano lice da bi se izbegle opasnosti.
- Nadgledajte decu da biste se uverili da se ne igraju aparatom.
- Deca ne bi trebala da čiste aparat ili obavljaju postupke održavanja aparata, osim u slučaju da ih nadgleda odgovorna odrasla osoba.
- **UPOZORENJE:** Vodite računa da izbegnete bilo kakvo prosipanje po konektoru tokom čišćenja, punjenja ili sipanja.
- Prilikom čišćenja, uvek pratite uputstva za čišćenje aparata;
 - Isključite aparat iz utičnice.
 - Nemojte da čistite aparat dok je vruć.
 - Čistite vlažnom krpom ili sušferom.
 - Nikad nemojte da potapate aparat u vodu niti da ga stavljate pod tekuću vodu.
- **UPOZORENJE:** Postoji rizik od povreda ako aparat ne koristite pravilno.
- Koristite aparat za kuvanje vode samo za prokuvavanje vode za piće.
- **UPOZORENJE:** Površina grejnog elementa je podložna zaostaloj toploti posle upotrebe.
- Obavezno rukujte aparatom držeći ga samo za ručku tokom zagrevanja i sve dok se potpuno ne ohladi.
- Vaš aparat je namenjen samo za kućnu upotrebu u zatvorenom prostoru na nadmorskoj visini ispod 2000 m.
- Za Vašu bezbednost, aparat je u skladu sa važećim normama i propisima (direktiva o najnižem naponu, elektromagnetnoj kompatibilnosti, materijalima u neposrednom dodiru sa hranom, okolini...).
- Greške prilikom uključivanja poništavaju garanciju.
- Aparat uvek uključujte u utičnicu sa uzemljenjem. Proverite da li napon aparata istaknut na pločici aparata odgovara naponu u vašem domaćinstvu.
- Garancija ne pokriva aparate za kuvanje vode koji ne rade ili koji rade loše usled neredovnog uklanjanja kamenca.
- Ne ostavljajte kabl da visi deci nadohvat ruke.
- Ne isključujte aparat iz utičnice povlačenjem za kabl već za utikač.
- Bilo kakvu intervenciju osim čišćenja i redovnog održavanja koje obavlja korisnik sme obavljati samo ovlašćeni servis.
- Aparat za kuvanje vode koristite isključivo za kuvanje vode za piće.
- Svi aparati su predmet strogih postupaka kontrole kvaliteta. Oni uključuju aktuelna ispitivanja korišćenja nasumično izabranih aparata, što objašnjava tragove korišćenja.
- Nikada nemojte da koristite abrazivne sušdere za čišćenje aparata.
- Da biste uklonili filter protiv kamenca, skinite bokal sa postolja i ostavite aparat da se ohladi. Nikada ne skidajte filter dok je aparat napunjen toplom vodom.
- Nikada nemojte koristiti neki drugi način uklanjanja kamenca osim preporučenog.
- Aparat za kuvanje vode i njegov strujni kabl držite dalje od svih izvora toplote, mokrih ili klizavih površina i oštih ivica.

- Aparat nikada nemojte da koristite u kupatilu ili u blizini izvora vode.
- Aparat za kuvanje vode nikada nemojte koristite ako su vam mokre ruke ili stopala.
- Ako primetite neispravnosti za vreme rada aparata, odmah isključite aparat iz struje.
- Nemojte nikada da isključujete aparat povlačenjem kabla, već utikača.
- Budite uvek oprezni kada je aparat uključen, a posebno pazite na jako vruću paru koja izlazi iz aparata.
- Nemojte nikada ostavljati strujni kabl da visi sa ploče stola ili kuhinjske radne ploče da bi se izbegla opasnost od pada aparata na pod.
- Nemojte nikada da dodirujete filter ili poklopac kada voda kuva.
- Budite takođe oprezni jer se telo aparata za kuvanje vode od nerđajućeg čelika za vreme rada jako zagreva. Dodirujte samo ručku aparata za kuvanje vode.
- Nemojte nikada da pomerate aparat za kuvanje vode za vreme njegovog rada.
- Zaštitite aparat od vlažnih uslova i okruženja sa temperaturama ispod nule.
- Uvek koristite filter za vreme ciklusa zagrevanja.
- Nemojte nikada da zagrevate prazan aparat za kuvanje vode.
- Aparat za kuvanje vode i njegov strujni kabl stavite na zadnji kraj radne površine.
- Garancija pokriva samo nedostatke koji su nastali u procesu proizvodnje i upotrebi u domaćinstvu. Garancija ne pokriva lomove ili oštećenja nastale usled nepridržavanja ovog uputstva za upotrebu.

OPIS

- A** Poklopac
- B** Taster
- C** Filter
- D** Ručka sa tasterom za otvaranje poklopca
- E** Taster za uključivanje/isključivanje
- F** Postolje za napajanje strujom
- G** Bokal

PRE PRVE UPOTREBE

1. Uklonite sve omote, samolepljive nalepnice ili različite dodatke sa spoljne ili unutrašnje strane aparata za grejanje vode.
2. Podesite dužinu kabla odmotavajući ga ispod postolja. Zaglaviti kabl u žleb. (sl. 1)
Prospite vodu posle prve dve/tri upotrebe jer bi mogla sadržati prašinu. Isperite posebno aparat za grejanje vode i filter.

SR

UPOTREBA

1. OTVARANJE POKLOPCA

- Poklopac sa automatskim otvaranjem: pritisnite dugme na vrhu ručke. (sl. 2)
Za zatvaranje poklopca čvrsto pritisnite taster na gornjoj strani poklopca.

2. KUČIŠTE STAVITE NA RAVNU, STABILNU I TERMOIZOLOVANU POVRŠINU DALJE OD VODE KOJA PRSKA I IZVORA TOPLOTE.

- *Aparat za kuvanje vode koristite samo sa priloženim postoljem.*

3. NAPUNITE APARAT ZA KUVANJE VODE ŽELJENOM KOLIČINOM VODE. (sl. 3)

- *Nikada ne puniti aparat za grejanje vode dok je na postolju.*
- *Ne puniti ga iznad maksimalnog nivoa niti ispod minimalnog nivoa. Ako je aparat za grejanje vode prepun, ključala voda se može preliti.*
- *Ne koristiti aparat bez vode.*
- *Pre upotrebe proveriti da li je poklopac dobro zatvoren.*

4. POSTAVITE APARAT ZA GREJANJE VODE NA POSTOLJE. UKLJUČITE GA U UTIČNICU.

5. UKLJUČIVANJE APARATA ZA GREJANJE VODE

Pritisnite taster za uključivanje/isključivanje na donjem delu ručke. (sl. 4)

6. APARAT ZA KUVANJE VODE ĆE SE AUTOMATSKI UGASITI

ćim voda dostigne taćku kljućanja. Aparat za kuvanje vode moćžete da zaustavite rućno, pre nego Ńto ga skinete sa njegovog postolja da biste izlili vodu. Svetlosni indikator će da se ugasi kada voda dostigne taćku kljućanja. Pre nego Ńto skinete aparat sa postolja, uverite se da je dugme ON/OFF posle kljućanja vode na poziciji OFF i da je aparat iskljućen.

- *Ne ostavljati vodu u aparatu za grejanje vode posle upotrebe.*

ĆIŃŃENJE I ODRŃAVANJE

ĆIŃŃENJE APARATA ZA KUVANJE VODE

Iskljućite ga iz struje.

Ostavite ga da se ohladi i oćistite ga vlaćnim sunderom.

- *Nikada ne potapajte u vodu aparat za kuvanje vode, njegovo postolje, kabl ili elektrićni utikać: elektrićni prikljućci ili prekidać ne smeju biti u kontaktu sa vodom.*
- *Ne koristiti abrazivne krpe.*

ĆIŃŃENJE FILTERA (sl. 5)

- *Demontaćni filter se sastoji od mrećice, koja zadrćava ćestice kamenca i sprećava da dospeju u Ńoljicu prilikom sipanja. Ovaj filter ne tretira i ne uklanja tvrdoću vode. Filter odrćava kvalitet vode. Ako je voda jako tvrda, filter moćže jako brzo da se zaćepi (10 do 15 koriŃćenja). Vaćno je da se filter redovno ćisti. Ako je filter vlaćan, stavite ga pod vodu iz slavine, a ako je suv, lagano ga oćetkajte. Kamenac se ponekad ne skida sam; u tom slućaju treba obaviti postupak uklanjanja kamenca.*

UKLANJANJE KAMENCA

Redovno uklanjajte kamenac, po mogućnosti najmanje jednom mesećno, a ako je voda tvrda i ćeŃće.

ĆiŃćenje aparata za kuvanje vode od kamenca:

- Koristite alkoholno sirće:
 - Napunite aparat za kuvanje vode sa 1/2l sirćeta,
 - Ostavite da deluje 1 sat na hladnom.
- Limunsku kiselinu:
 - Zagrejte 1/2 l vode.
 - Dodajte 25 g limunske kiseline, ostavite da deluje 15 minuta
- Posebno sredstvo za uklanjanje kamenca iz plastićnih aparata za kuvanje vode: slediti uputstva proizvođaća.
- Ispraznite aparat za kuvanje vode i isperite ga pet ili Ńest puta. Ako je potrebno ponovite postupak.
- *Nikada ne koristite neki drugi naćin ćiŃćenja osim predvićenog.*

U SLUČAJU PROBLEMA

VAŠ APARAT ZA KUVANJE VODE NEMA OČIGLEDNA OŠTEĆENJA

- Aparat za kuvanje vode ne radi, ili se zaustavlja pre ključanja:
 - Proverite da li je aparat dobro uključen
 - Aparat za kuvanje vode je radio bez vode, ili se nataložio kamenac, koji je prouzrokovao uključanje sigurnosnog sistema protiv rada na suvom: stavite aparat za kuvanje vode da se ohladi, napunite ga vodom. Prvo uklonite kamenac ako se nataložio.

Aktivirati ga pritiskom na dugme: aparat za kuvanje vode ponovo počinja da radi posle 15-ak minuta.

- Voda ima ukus plastike:

To je uobičajena pojava kod novih aparata, prospite vodu od prvih upotreba. Ako problem ne nestane, napunite aparat za kuvanje vode do maksimuma, dodajte dve kafene kašike sode bikarbone. Pustite vodu da proključa i prospite je. Isperite aparat za kuvanje vode.

AKO JE VAŠ APARAT ZA KUVANJE VODE PAO, AKO IZ NJEGA CURI VODA, AKO SU KABL, UTIKAČ ILI POSTOLJE APARATA ZA KUVANJE VODE VIDLJIVO OŠTEĆENI

Odnosite aparat za kuvanje vode u ovlašćeni servis. Tip, model i broj serije naznačeni su na tablici ispod aparata. Garancija pokriva fabričke greške i one nastale prilikom upotrebe u domaćinstvu. Fizičko oštećenje ili kvar nastao nepoštovanjem uputstava za upotrebu ne pokriva garancija.

- *U interesu potrošača, proizvođač zadržava pravo da u svakom trenutku promeni karakteristike ili neke delove aparata.*
- *Nemojte da koristite aparat za kuvanje vode. Ne rasklapajte aparat i sugurnosne delove.*
- *Da bi se izbegla opasnost, ako je kabl aparata oštećen treba da ga zameni ovlašćeni serviser, lice istih kvalifikacija ili proizvođač.*

ZAŠTITA OD KUĆNIH NEZGODA

Za decu, čak i jedna mala opekotina može biti veoma opasna.

Naučite decu da u kuhinji pažljivo rukuju vrućim tečnostima. Držite aparat za kuvanje vode i kabl van domašaja dece.

Ako **se nezgoda dogodi**, stavite odmah hladnu vodu na opekotinu i pozovite lekara ako je potrebno.

- *Da biste izbegli bilo kakvu nezgodu nikada ne držite dete dok pijete ili prenosite vrući napitak.*

ZAŠTITA ŽIVOTNE SREDINE JE NA PRVOM MESTU!



① Vaš aparat sadrži vredne materijale koji mogu da se ponovo koriste ili recikliraju.

➔ Odnosite ih u centar za recikliranje takvih proizvoda.

- Pred prvo uporabo naprave pazljivo preberite navodila za uporabo: garancija proizvajalca zapade pri vsaki uporabi, ki ni v skladu s temi navodili.
- Otroke je treba nadzorovati, da se z napravo ne bodo igrali.
- Te naprave ne smejo uporabljati osebe (vključno z otroki), ki imajo zmanjšane fizične, senzorične ali duševne zmogljivosti ter nimajo dovolj izkušenj ali znanja, razen če jih pri uporabi naprave nadzorujejo in usmerjajo osebe, odgovorne za njihovo varnost.
- Napravo in njeno napeljavo hranite izven dosega otrok, mlajših od 8 let.
- To napravo lahko uporabljajo osebe, ki imajo zmanjšane fizične, senzorične ali duševne zmogljivosti ter nimajo dovolj izkušenj ali znanja, razen če imajo pri uporabi naprave nadzor ter razumejo, kako varno uporabljati napravo in razumejo potencialne nevarnosti.
- Otroci naprave ne smejo uporabljati kot igračo.
- To napravo lahko uporabljajo otroci od 8. leta starosti naprej pod nadzorom oz. če so seznanjeni z navodili za uporabo tega aparata za varno uporabo in dobro razumejo nastala tveganja. Čiščenje in vzdrževanje aparata ne smejo izvajati otroci, razen če so starejši od 8 let in pod nadzorom odrasle osebe.
- Naprava je izdelana le za domačo uporabo.
- Vaš aparat za kavo ni bil predviden za uporabo pod naslednjimi pogoji, ki niso zajeti v garanciji:
 - v kuhinjah, ki so predvidene za osebje v prodajalnah, pisarnah ali drugih profesionalnih okoljih,
 - na kmetijah,
 - s strani gostov v hotelih ali motelih oz. drugih stanovanjskih poslopih
 - v penzionih, ki ponujajo zajtrke, ali podobnih nastanitvenih obratih.
- Kotlička nikoli ne napolnite preko oznake za najvišji nivo vode, niti ga ne napolnite manj, kot prikazuje oznaka za najnižji nivo vode.
- Če je grelnik vode prepoln, lahko voda vre iz aparata.
- Ko voda vre, pokrova ne odpirajte.
- Grelnik vode smete uporabljati le z zaklenjenim pokrovom ter s podstavkom in nameščenim filtrom za vodni kamen.

- Kotlička, podstavka in napajalnega kabla nikoli ne potaplajte v vodo ali drugo tekočino.
- Kotlička nikoli ne uporabljajte, če sta napajalni kabel ali vtič poškodovana. Vedno naj ju zamenja proizvajalec, njegov prodajni predstavnik ali ustrezno usposobljena oseba, da se izognete nevarnostim.
- Otroke je treba nadzirati, da se z napravo ne bodo igrali.
- Otroci naprave ne smejo čistiti ali je popravljati, če niso pod nadzorom odgovorne odrasle osebe.
- **OPOZORILO:** Pazite, da se med čiščenjem, polnjenjem ali nalivanjem ne polije po priključku.
- Za čiščenje vedno upoštevajte navodila za čiščenje.
 - Odklopite napravo.
 - Naprave ne čistite, dokler je vroča.
 - Čistite z vlažno krpo ali čistilno gobo.
 - Naprave nikoli ne potopite v vodo ali jo postavite pod tekočo vodo.
- **OPOZORILO:** Nevarnost poškodb, če naprave ne uporabljate pravilno.
- Kotliček uporabljajte samo za segrevanje pitne vode.
- **OPOZORILO:** Površina grelnega elementa po uporabi ostane vroča.
- Med segrevanjem in ohlajanjem se dotikajte zgolj ročaja.
- Aparat je namenjen uporabi v gospodinjstvu pri nadmorski višini do 2000 m.
- Za vašo varnost ta naprava izpolnjuje vse zahteve veljavnih zakonov glede varnosti, vključno z nizkonapetostnimi direktivami, direktivami o elektromagnetni združljivosti, materialih, namenjenih za stik z živili, in zakoni za varovanje okolja.
- Napravo priključite v ozemljeno vtičnico. Preverite, da napetost, navedena na nazivni ploščici, ustreza napetosti vaše električne napeljave.
- Garancija zapade zaradi kakršnekoli napake priključitve.
- Garancija ne krije napak v delovanju grelnika vode, ki nastanejo zaradi pomanjkljivega čiščenja vodnega kamna.
- Kabla ne puščajte prosto viseti, če ga lahko dosežejo otroci.
- Če želite vtič izklopiti iz vtičnice, ne vlecite neposredno za kabel.
- Vsa vzdrževalna dela razen rutinskega čiščenja in vzdrževanja, ki ga izvaja stranka, mora izvajati pooblaščen servisni center.
- Grelnik vode uporabljajte le za kuhanje pitne vode.
- Vse naprave so predmet strogega nadzora kakovosti. To vključuje teste uporabnosti na naključno izbranih napravah, ki pojasnjujejo sledove uporabe.
- Za čiščenje nikoli ne uporabljajte grobih gobic.
- Pred odstranjevanjem filtra proti vodnemu kamnu dvignite grelnik vode z njegovega podnožja in pustite, da se naprava ohladi. Filtra nikoli ne odstranjujte, kadar je naprava napolnjena z vročo vodo.

- Nikoli ne uporabljajte drugih načinov za odstranjevanje vodnega kamna od zgoraj navedenega.
- Grelnik vode in napajalni kabel hranite proč od virov vročine, mokre ali spolzke podlage ter ostrih robov.
- Naprave nikoli ne uporabljajte v kopalnici ali blizu vodnim virom.
- Kotlička nikoli ne uporabljajte, če imate mokre roke ali noge.
- Napajalni kabel vedno izklopite takoj, ko opazite neobičajno delovanje.
- Napajalnega kabla ne vlecite iz vtičnice.
- Ko je naprava vključena, bodite stalno pozorni, predvsem pazite na paro, ki izhaja iz nosu grelnika vode, ki je zelo vroč.
- Napajalni kabel naj nikoli ne visi preko roba kuhinjske mize ali pulta, da ne bi padel na tla.
- Ko voda vre, se filtra ali pokrova ne dotikajte.
- Pazite tudi, ker se ohišje grelnika vode iz nerjavnega jekla med delovanjem zelo segreje. Dotikajte se le ročaja grelnika vode.
- Kotlička med delovanjem nikoli ne premikajte.
- Napravo zaščitite pred vlago in zmrzaljo.
- Med cikli segrevanja vedno uporabljajte filter.
- Kotlička nikoli ne segrevajte, če je prazen.
- Grelnik vode in napajalni kabel postavite na zadnji del delovne površine.
- Ta garancija krije napake v izdelavi in uporabo za gospodinjne namene. Okvare ali škode, ki nastane zaradi neupoštevanja teh navodil za uporabo, garancija ne krije.

OPIS

- A** Pokrov
- B** Vdolbina za konico prsta
- C** Filter
- D** Ročaj z gumbom za odpiranje pokrova
- E** Gumb za vklop/izklop
- F** Napajalni podstavek
- G** Vrč

PRED PRVO UPORABO

1. Odstranite vso embalažo, samolepljive nalepke ali različne dodatke tako iz notranjosti kot tudi iz zunanosti grelnika vode.
2. Nastavite dolžino kabla tako, da ga odvijate s podstavka. Kabel zatakните v zarezo. (št. 1)
Vodo prvih dveh/treh uporab zavrzite, saj bi lahko vsebovala prah. Grelnik in filter sperite posebej.

UPORABA

1. DA BI ODPRLI POKROVČEK

- Pokrovček s samodejnim odpiranjem: pritisnite na gumb na zgornjem delu ročaja. (št. 2)
Za zapiranje pokrova vdolbino za konico prsta na vrhu pokrova čvrsto pritisnite navzdol.

2. PODSTAVEK POSTAVITE NA RAVNO, STABILNO POVRŠINO, ODPORNO PROTI VROČINI, TER PROČ OD PLJUSKOV VODE IN VIROV VROČINE.

- Vaš grelnik vode lahko uporabljate samo s priloženim podstavkom.

3. GRELNİK VODE NAPOLNITE Z ŽELENO KOLIČINO VODE. (št. 3)

- Grelnika vode nikoli ne napolnite, ko se nahaja na svojem podstavku.
- Grelnika ne napolnite preko najvišjega dovoljenega nivoja, niti pod najnižjim dovoljenim nivojem. Če je grelnik preveč napolnjen, vrela voda lahko prekipi.
- Grelnika ne uporabljajte brez vode.
- Pred uporabo preverite, da je pokrovček dobro zaprt.

4. POSTAVITE GRELNIK VODE NA NJEGOV PODSTAVEK. VTIKAČ VTAKNITE V VTIČNICO.

5. ZAGON GRELNIKA VODE

Pritisnite gumb za vklop/izklop na dnu ročaja. (št. 4)

6. GRELNIK VODE SE SAMODEJNO USTAVI

ko voda zavre. Ustavite ga lahko tudi ročno, preden ga odstranite s podstavka in začnete nalivati vodo. Kontrolna lučka se ugasne, ko voda zavre. Preden grelnik odstranite s podstavka se prepričajte, da je tipka vklop/izklop resnično na položaju izklop in da se je grelnik vode izključil.

- *Po uporabi vode ne puščajte v grelniku.*

ČIŠČENJE IN VZDRŽEVANJE

ČIŠČENJE GRELNIKA VODE

Izvlcite vtikač iz vtičnice.

Pustite, da se grelnik vode ohladi, nato ga očistite z vlažno gobo.

- *Nikoli ne potopite grelnika vode, njegovega podstavka, kabla ali vtikača v vodo: električne povezave in stikalo ne smejo biti v stiku z vodo.*
- *Ne uporabljajte grobih čistilnih gob.*

ČIŠČENJE FILTRA (slika 5)

- *Odstranljiv filter je sestavljen iz mrežice, ki zadrži delce vodnega kamna ter prepreči, da bi delci padli v vašo skodelico pri nalivanju. Ta filter ne obdela vode in ne zmanjšuje trdote vode. Na ta način ohranja vso kakovost vode. Pri zelo trdi vodi se lahko filter zelo hitro zamaši (od 10 do 15 uporab). Zelo pomembno je, da ga redno čistite. Če je moker, ga položite pod pipo s tekočo vodo, če je suh, pa ga nežno očistite s krtačo. Včasih vodni kamen ne bo odstopil sam in ga bo treba odstraniti.*

ODSTRANJEVANJE VODNEGA KAMNA

Vodni kamen redno odstranjujte, po možnosti vsaj 1 krat na mesec, in še pogosteje, če je voda zelo trda.

Odstranjevanje vodnega kamna iz vašega grelnika vode:

- Uporabite 8 odstotni komercialni bel kis:
 - Grelnik vode napolnite z 1/2 l kisa,
 - Pustite, da deluje 1 uro v hladnem prostoru.
- Citronova kislina:
 - Zavrite 1/2 l vode,
 - Dodajte 25 g citronske kisline in pustite, da deluje 15 minut.
- Posebno sredstvo za odstranjevanje vodnega kamna iz plastičnih grelnikov za vodo: upoštevajte navodila proizvajalca.
- Izpraznite svoj grelnik vode in ga 5 ali 6 krat izplaknite. Po potrebi ponovite postopek.
- *Za odstranjevanje vodnega kamna nikoli ne uporabljajte drugega načina, kot tu priporočenega.*

V PRIMERU TEŽAV

NA VAŠEM GRELNIKU VODE NI VIDNIH POŠKODB

- Grelnik vode ne deluje ali se zaustavi, še preden zavre voda.
 - Preverite, ali je grelnik vode pravilno priključen na omrežno napajanje.
 - Grelnik je deloval brez vode ali pa se je nabral vodni kamen, ki je povzročil vključitev sistema za zaščito pred delovanjem na suho: pustite, da se grelnik ohladi in ga napolnite z vodo. Če se je nabral vodni kamen, ga najprej odstranite.

Vključite ga s pomočjo stikala: grelnik začne ponovno delovati po približno 15 minutah.

- Voda ima okus po plastiki:

Pri novem grelniku vode je to običajen pojav, zato po prvih nekaj uporabah zavržite vodo. Če s tem težave ne odpravite, napolnite grelnik vode do maksimuma in dodajte dve kavni žlički jedilne sode. Vodo zavržite in jo zavržite. Izplaknite grelnik vode.

V PRIMERU, DA JE GRELNİK VODE PADEL NA TLA, DA PUŠČA, DA SO KABEL, VTIČNICA ALI PODNOŽJE GRELNİKA VIDNO POŠKODOVANI,

vrnite svoj grelnik vode v poprodajni servisni center, ki je edini pooblaščen servis za izvajanje popravil. Na knjižici, ki je bila priložena vašemu grelniku vode, si oglejte garancijske pogoje in seznam servisnih centrov. Vrsta in serijska številka sta navedeni na dnu vašega modela. Garancija pokriva samo proizvodne napake in uporabo v gospodinjstvu. Garancija ne zajema poškodb ali okvar, nastalih zaradi neupoštevanja teh navodil za uporabo.

- *Proizvajalec si pridržuje pravico, da lahko v interesu uporabnikov kadarkoli spremeni tehnične podatke ali sestavne dele svojih grelnikov vode.*
- *Ne uporabljajte grelnika vode. Nikoli ne poskušajte demontirati naprave ali varnostnih elementov.*
- *Če je napajalni kabel poškodovan, ga mora zamenjati proizvajalec, njegova služba za poprodajne storitve ali podobno usposobljena oseba, da bi se izognili nevarnosti.*

PREPREČEVANJE NESREČ V GOSPODINJSTVU

Pri otroku je včasih lahko resna tudi manjša opeklina.

Med odraščanjem stalno seznanjajte svoje otroke, naj pazijo na vroče tekočine, ki se lahko nahajajo v kuhinji. Grelnik in njegov kabel postavite na zadnji del delovne površine, izven dosega otrok.

Če **pride do nesreče**, opeklino takoj prelijte s hladno vodo in po potrebi pokličite zdravnika.

- *Da bi preprečili nesrečo: ne nosite otroka ali dojenčka v naročju, medtem ko pijete ali prenašate vročnapitek.*

ZAŠČITA OKOLJA!



① Vaša naprava vsebuje številne vredne materiale, ki se lahko reciklirajo.

➦ Zato jo odnesite na zbirno mesto, če ga ni pa v pooblaščen servisni center, kjer jo bodo primerno obdelali.

- Pažljivo pročitajte uputstvo za upotrebu prije prvog korištenja aparata: proizvođač ne prihvata odgovornost za upotrebe koje nisu u skladu sa uputstvom za upotrebu.
- Djeci ne treba dozvoliti da se igraju s aparatom.
- Ovaj aparat nije predviđen da njime rukuju osobe (uključujući djecu) ograničenih fizičkih, čulnih ili mentalnih sposobnosti ili nedovoljnog iskustva i znanja, osim ukoliko ih nadzire osoba odgovorna za njihovu sigurnost i koja im daje upute o načinu upotrebe aparata.
- Aparat i njegov kabal držite van dohvata djece mlađe od 8 godina.
- Ovaj aparat mogu koristiti osobe ograničenih fizičkih, čulnih ili mentalnih sposobnosti ili nedovoljnog iskustva ili znanja ako su pod nadzorom ili ako su upućene u siguran način upotrebe aparata ukoliko razumiju opasnosti u vezi s tim.
- Djeca se ne smiju igrati aparatom.
- Ovaj aparat mogu koristiti djeca starosne dobi od najmanje 8 godina, ako su pod nadzorom, upućena u sigurnu upotrebu aparata i ukoliko razumiju opasnosti u vezi s tim. Čišćenje i održavanje koje obavlja korisnik ne smiju obavljati djeca, osim u slučaju ako imaju najmanje 8 godina i ukoliko su pod nadzorom odrasle osobe.
- Vaš aparat je namijenjen samo za upotrebu u domaćinstvu.
- Aparat nije namijenjen za upotrebu u sljedećim slučajevima koji nisu pokriveni garancijom:
 - u kuhinjskim prostorima za osoblje, u trgovinama, kancelarijama i drugim radnim okruženjima;
 - na farmama;
 - gostima hotela, motela i drugih stambenih prostora;
 - u smještajnim kapacitetima koji pružaju usluge noćenja i doručka i drugim sličnim okruženjima.
- Kuhalo za vodu nikada nemojte puniti iznad oznake maksimalnog nivoa vode niti ispod oznake minimalnog nivoa vode.
- Ako se kuhalo za vodu previše napuni, voda može prskati van.
- Nikada ne otvarajte poklopac dok voda vrije.
- Kuhalo za vodu se treba koristiti samo sa zatvorenim poklopcem, priloženim kućištem i filterom za zaštitu od kamenca.

- Kuhalo za vodu, njegovo postolje, strujni kabal i utikač nikada ne uranjajte u vodu ni u druge tečnosti.
- Kuhalo za vodu nikada ne koristite ako su strujni kabal ili utikač oštećeni. Strujni kabal i utikač uvijek treba zamijeniti proizvođač, centar za pružanje postprodajnih usluga proizvođača ili slično kvalificirane osobe kako bi se izbjegla opasnost.
- Djecu je potrebno nadzirati kako biste se uvjerali da se ne igraju aparatom.
- Djeca ne bi trebala čistiti aparat ni obavljati postupke održavanja aparata, osim ako su pod nadzorom odgovorne odrasle osobe.
- UPOZORENJE: Pazite da izbjegnute bilo kakvo prosipanje tečnosti po konektoru tokom čišćenja, punjenja ili sipanja.
- Uvijek slijedite uputstva za čišćenje prilikom čišćenja aparata;
 - Izvucite kabal aparata iz utičnice.
 - Ne čistite aparat dok je vruć.
 - Čistite vlažnom krpom ili spužvicom.
 - Nikad ne potapajte aparat u vodu niti ga stavljajte pod tekuću vodu.
- UPOZORENJE: Rizik od povreda ukoliko ne upotrebljavate ovaj aparat ispravno.
- Koristite kuhalo samo za prokuhavanje pitke vode.
- UPOZORENJE: Nakon upotrebe površina grijaćeg elementa ostaje vruća neko vrijeme.
- Obavezno rukujte samo drškom kuhala tokom grijanja i do hlađenja.
- Vaš aparat namijenjen je samo za upotrebu u domaćinstvu u zatvorenom prostoru na nadmorskoj visini ispod 2000m.
- Radi vaše sigurnosti, ovaj aparat je u skladu sa važećim standardima i propisima (direktiva o niskom naponu, elektromagnetnoj kompatibilnosti, materijalima koji dolaze u kontakt sa namirnicama, zaštititi životne sredine, itd.).
- Aparat priključite samo u uzemljenu strujnu utičnicu. Provjerite da li vrijednost napona koja je navedena na natpisnoj pločici aparata odgovara vrijednosti napona vaše električne instalacije.
- Greške u priključivanju poništavaju garanciju.
- Garancija ne pokriva kuhala za vodu koja ne rade ili koja rade loše uslijed neredovnog čišćenja aparata od kamenca.
- Ne ostavljajte strujni kabal da visi na dohvata ruke djece.
- Utikač nikada ne izvlačite iz utičnice povlačenjem za kabal.
- Sve zahvate, osim uobičajenog čišćenja i održavanja koje obavlja korisnik, mora obavljati samo ovlašteni servis.
- Kuhalo za vodu koristite samo za kuhanje pitke vode.
- Svi aparati su predmet strogih postupaka kontrole kvaliteta. Oni uključuju aktuelna ispitivanja korištenja nasumično odabranih aparata, što objašnjava tragove korištenja.

- Nikada ne koristite abrazivne spužvice u svrhe čišćenja.
- Za vađenje filtera za zaštitu od kamenca, kuhalo za vodu smaknite sa postolja i pričekajte da se ohladi. Nemojte vaditi filter kada je kuhalo za vodu napunjeno vrućom vodom.
- Za uklanjanje kamenca iz kuhala za vodu nemojte koristiti metodu drugačiju od preporučene.
- Kuhalo za vodu i njegov strujni kabal držite podalje od svih izvora toplote, mokrih ili klizavih površina i oštih ivica.
- Kuhalo za vodu nikada ne koristite u kupatilu ni u blizini izvora vode.
- Kuhalo za vodu nikada ne koristite mokrih ruku ili stopala.
- Ako primijetite neispravnosti za vrijeme rada kuhala za vodu, utikač strujnog kabla uvijek odmah izvucite iz strujne utičnice.
- Utikač nikada ne izvlačite iz zidne utičnice povlačenjem za strujni kabal.
- Budite uvijek oprezni kada je aparat uključen, a posebno pazite na jako vruće pare koje izlaze iz lijevka.
- Strujni kabal nikada ne ostavljajte da visi s ploče stola ili kuhinjske radne ploče kako bi se izbjegla opasnost od pada kuhala za vodu na pod.
- Nikada ne dodirujte filter ili poklopac kada voda vrije.
- Također budite oprezni jer se tijelo kuhala za vodu od nehrđajućeg čelika za vrijeme rada jako zagrijava. Dodirujte samo dršku kuhala za vodu.
- Kuhalo za vodu nikada ne pomjerajte za vrijeme rada.
- Kuhalo za vodu zaštitite od vlažnih uslova i uslova s temperaturama ispod nule.
- U toku ciklusa zagrijavanja uvijek koristite filter.
- Nikada ne zagrijavajte prazno kuhalo za vodu.
- Kuhalo za vodu i njegov strujni kabal stavite na kraj radne površine.
- Garancija pokriva samo nedostatke nastale u proizvodnom procesu i upotrebi u domaćinstvu. Garancija ne pokriva lomove ili oštećenja koja su nastala uslijed nepostupanja u skladu sa uputstvom za upotrebu.

OPIS

- A** Poklopac
- B** Tipka za otvaranje
- C** Filter
- D** Drška s tipkom za otvaranje poklopca
- E** Tipka za uključivanje/isključivanje
- F** Postolje za strujno napajanje
- G** Posuda

PRIJE PRVE UPOTREBE

1. Uklonite svu ambalažu, naljepnice i nastavke iz unutrašnjosti i s vanjske strane kuhala za vodu.
2. Podesite dužinu kabla namotavajući ga ispod postolja. Smotajte kabal u spremnik. (sl. 1)
Izlijte vodu nakon prve dvije/tri upotrebe, jer može sadržavati prašinu. Kuhalo za vodu i filter isperite odvojeno.

UPOTREBA

1. OTVARANJE POKLOPCA

- Poklopac s automatskim otvaranjem: pritisnite tipku na gornjoj strani drške. (sl. 2)
Za zatvaranje poklopca čvrsto pritisnite tipku za otvaranje na gornjoj strani poklopca.

2. POSTOLJE STAVITE NA RAVNU, STABILNU I VATROSTALNU POKRŠINU PODALJE OD PRSKAJUĆE VODE I SVIH IZVORA TOPLOTE.

- *Kuhalo za vodu je potrebno koristiti s priloženim postoljem.*

3. U KUHALO ZA VODU ULIJTE ŽELJENU KOLIČINU VODE. (sl. 3)

- Vodu nikada ne ulijevajte kada je kuhalo za vodu na svom postolju.
- Kuhalo za vodu ne punite iznad oznake maksimalnog nivoa vode ni ispod oznake minimalnog nivoa vode. Ako u kuhu za vodu ima previše vode, može doći do prelijevanja ključale vode.
- Kuhalo za vodu ne koristite bez vode.
- Prije upotrebe provjerite da li je poklopac propisno zatvoren.

4. KUHALO ZA VODU STAVITE NA NJEGOVO POSTOLJE. UKLJUČITE GA U STRUJNU UTIČNICU.

5. UKLJUČIVANJE KUHALA ZA VODU

Pritisnite tipku za uključivanje/isključivanje koje se nalazi na donjoj strani ručke. (sl. 4)

6. KUHALO ZA VODU ĆE SE AUTOMATSKI ISKLJUČITI

čim voda dostigne tačku ključanja. Kuhalo za vodu možete zaustaviti ručno, prije nego što ga uklonite s njegovog postolja kako biste izlili vodu. Svjetlosni indikator će se isključiti kada voda dostigne tačku ključanja. Prije skidanja kuhala za vodu s njegovog postolja provjerite da li se tipka za uključivanje/isključivanje nakon ključanja vode nalazi u položaju isključeno i da li je kuhalo za vodu isključeno.

- Nakon njegove upotrebe u kuhu za vodu ne ostavljajte vodu, jer to ubrzava stvaranje kamenca.

ČIŠĆENJE I ODRŽAVANJE

ČIŠĆENJE KUHALA ZA VODU

Kuhalo za vodu isključite iz strujnog napajanja.

Pričekajte da se ohladi i očistite ga vlažnom spužvom.

- Kuhalo za vodu, njegovo postolje, kabal i strujni utikač nikada ne uranjajte u vodu: električni priključci i prekidač ne smiju doći u kontakt s vodom.
- Ne koristite abrazivne spužvice.

ČIŠĆENJE FILTERA (sl. 5)

- Odvojivi filter se sastoji od mrežice koja zadržava čestice kamenca i sprječava da dospiju u šoljicu prilikom ulijevanja. Ovaj filter ne tretira i ne uklanja tvrdoću vode. On održava kvalitet vode. Ako je voda jako tvrda, filter se može jako brzo začepiti (10 do 15 upotreba). Važno je redovno čistiti filter. Ako je filter vlažan, stavite ga pod tekuću vodu iz slavine, a ako je suh, lagano ga očetkajte. Kamenac se ponekad ne skida sam; u tom slučaju je potrebno obaviti postupak uklanjanja kamenca.

UKLANJANJE KAMENCA

Redovno uklanjajte kamenac, po mogućnosti najmanje jednom mjesečno ili češće ako je vaša voda jako tvrda.

Uklanjanje kamenca iz kuhala za vodu:

- Pomoću bijelog sirćeta:
 - U kuhalo za vodu ulijte ½ l sirćeta,
 - Ostavite da djeluje 1 sat bez zagrijavanja.
- Pomoću limunske kiseline:
 - Prokuhajte ½ l vode,
 - Dodajte 25 g limunske kiseline i ostavite da djeluje 15 min.
- Pomoću sredstva za uklanjanje kamenca posebno namijenjenog za plastična kuhala za vodu: slijedite uputstva proizvođača.
- Ispraznite kuhalo za vodu i isperite ga 5 ili 6 puta. Postupak ponovite u slučaju potrebe.
- Nikada ne koristite metodu za uklanjanje kamenca drugačiju od preporučene.

U SLUČAJU PROBLEMA

NA KUHALU ZA VODU NE POSTOJI OČIGLEDNO OŠTEĆENJE

- Kuhalo za vodu ne radi ili se isključuje prije ključanja vode.
 - Provjerite da li je kuhalo za vodu propisno priključeno na strujno napajanje.
 - Kuhalo za vodu je radilo bez vode ili je nataloženi kamenac uzrokovao uključenje termičkog osigurača: pričekajte da se kuhalo za vodu ohladi i napunite ga vodom. Najprije uklonite kamenac ako se nataložio.

Uključite kuhalo za vodu: kuhalo za vodu treba ponovo početi raditi nakon otprilike 15 minuta.

- Voda ima okus plastike:

Ovo se u načelu događa kada je kuhalo za vodu novo. Izlijte vodu nakon nekoliko prvih ključanja. Ako problem još postoji, u kuhalo za vodu ulijte vodu do oznake maksimalnog nivoa vode i dodajte dvije čajne kašike sode bikarbone. Prokuhajte vodu i izlijte je. Isperite kuhalo za vodu.

AKO JE KUHALO ZA VODU PALO NA POD, AKO IZ NJEGA CURI VODA ILI AKO NA STRUJNOM KABLU, UTIKAČU ILI POSTOLJU KUHALA ZA VODU POSTOJE VIDLJIVA OŠTEĆENJA

Kuhalo za vodu odnesite u centar za pružanje postprodajnih usluga, isključivo ovlaštenom za obavljanje popravaka. Uslove garancije i popis centara pogledajte u brošuri priloženoj s kahalom za vodu. Tip i serijski broj se nalaze na dnu kuhala za vodu. Garancija pokriva samo nedostatke nastale u proizvodnom procesu i upotrebi u domaćinstvu. Garancija ne pokriva lomove ili oštećenja koja su nastala uslijed nepostupanja u skladu sa uputstvom za upotrebu.

- *U interesu potrošača, proizvođač zadržava pravo da u svakom trenutku promijeni karakteristike ili komponente kuhala za vodu.*
- *Ne koristite kuhalo za vodu. Ne pokušavajte rastavljati kuhalo za vodu ni njegove sigurnosne uređaje.*
- *Ako je naponski kabal oštećen treba ga zamijeniti proizvođač, centar za pružanje postprodajnih usluga proizvođača ili slično kvalificirana osoba kako bi se izbjegla opasnost.*

SPRJEČAVANJE NESREĆA U DOMAĆINSTVU

Opekotine i oparine, čak i neznatne, za djecu ponekad mogu biti ozbiljne.

Kako odrastaju, svoju djecu učite da se čuvaju vrelih tekućina koje se nalaze u kuhinji. Kuhalo za vodu i njegov naponski kabal postavite na kraj radne površine, izvan dohvata djece.

Ako **se nesreća dogodi**, opareno mjesto odmah stavite pod hladnu vodu i ako je potrebno potražite savjet ljekara.

- *Radi izbjegavanja nesreća, svoje dijete ili bebu nemojte nositi istovremeno kada pijete ili nosite vrući napitak.*

ZAŠTITA ŽIVOTNE SREDINE



① Aparat sadrži mnogo materijala koje je moguće ponovo koristiti ili reciklirati.



⇒ Aparat odnesite u lokalno mjesto za sakupljanje otpada iz domaćinstva.

- RU** p1 – p6
- UK** p6 – p11
- KK** p11 – p16
- HU** p17 – p22
- CS** p22 – p27
- SK** p27 – p31
- ET** p32 – p36
- LV** p37 – p41
- LT** p41 – p46
- PL** p46 – p51
- BG** p51 – p56
- HR** p57 – p61
- RO** p62 – p66
- SR** p67 – p71
- SL** p72 – p76
- BS** p77 – p81