

EVOLVEO

RoboTrex H11 Vision

www.evolveo.com

1. BEZPEČNOSTNÍ INSTRUKCE

Vážený zákazniku,
děkujeme, že jste si vybral produkt **EVOLVEO RoboTrex H11 Vision**.
Věříme, že Vám tento produkt přinese spoustu zábavy a spokojenosti.

Před spuštěním robotického vysavače si pečlivě přečtěte uvedená bezpečnostní pravidla a též dodržte všechna běžná bezpečnostní pravidla.

1. Toto zařízení by neměly používat děti do osmi let věku a osoby s tělesným či smyslovým postižením. Tyto osoby mohou zařízení používat pouze pod dohledem způsobilé osoby. Nedovolte dětem používat zařízení jako hračku.
2. Před spuštěním robota odstraňte všechny překážky. Například napájecí kabely apod. Nedovolte, aby se záclony nebo ubrusy dotýkaly podlahy.
3. Pokud se v prostoru, který chcete nechat uklidit, nachází schodiště, nejdříve vyzkoušejte, zdali robot toto místo rozpozná a senzory jej nenechají ze schodiště spadnout.
4. Pro obsluhu robotického vysavače postupujte dle uvedených pokynů.
5. Ujistěte se, že napětí zdroje odpovídá napětí označenému na nabíjecí stanici.
6. Zařízení používejte pouze ve vnitřních prostorech a domácím prostředí. Nepoužívejte zařízení v komerčních a průmyslových prostorech a venkovním prostředí.
7. Vždy používejte pouze originální dobíjecí baterii a nabíjecí stanici dodávanou výrobcem. Použití baterií na jedno použití je přísně zakázáno. Specifikaci baterií naleznete v oddílu technické parametry.
8. Před spuštěním zařízení se ujistěte, že jsou zásobník na prach a filtr správně nainstalovány.
9. Nepoužívejte zařízení v blízkosti otevřeného ohně a v nebezpečném prostředí.
10. Nepoužívejte zařízení v prostředí o teplotě nad 40 stupňů Celsia nebo nižší než -5 stupňů Celsia.
11. Nedovolte, aby se do otvorů a ovládacích prvků na robotu dostaly vlasy a kusy látek, do žádných z těchto vstupních otvorů též nestrkejte prsty.
12. Nepoužívejte zařízení na vlhké či mokré podlaze.
13. Před spuštěním zařízení posbírejte všechny předměty (kamínky, papír apod.), které by mohly zablokovat otvory zařízení.
14. Nepoužívejte zařízení pro úklid hořlavých materiálů, jako je například benzín či inkoust nebo toner tiskárny.
15. Nepoužívejte zařízení pro úklid hořících předmětů, jako jsou například cigarety, sirky, popel a další předměty, které mohou způsobit požár.
16. Nepoužívejte zařízení, jestliže je sací otvor zablokovaný.
Pro zajištění plynulého proudění vzduchu vyčistěte sací otvor od prachu, vlasů apod.
17. Používejte napájecí kabel tak, aby nedošlo k jeho poškození. Nepoužívejte napájecí kabel pro manipulaci zařízení nebo nabíjecí stanice. Mějte napájecí kabel tak, aby jej vysavač nemohl přejet, a držte jej mimo zdroje tepla.
18. Pokud je napájecí kabel poškozený, nechte jej vyměnit kvalifikovaným odborníkem.
19. Nepoužívejte nabíjecí základnu, pokud je poškozena.

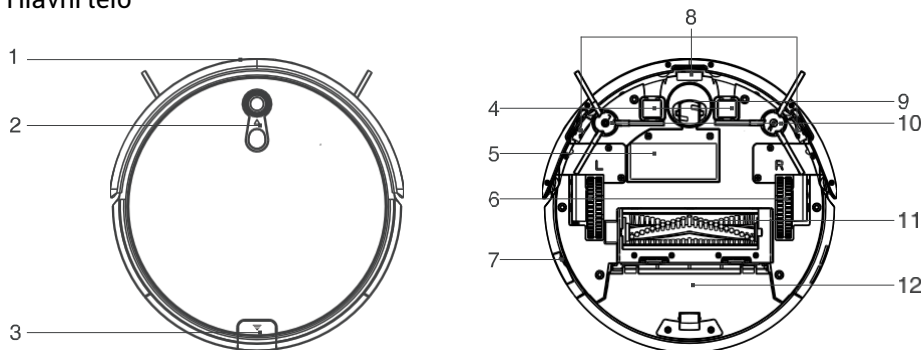
1. BEZPEČNOSTNÍ INSTRUKCE

20. Nikdy zařízení nepoužívejte ve venkovních prostorech, pro úklid mokrých či vlhkých podlah, nebo pokud je jakýmkoliv způsobem zařízení poškozené. Poškozený robotický vysavač nechte vždy opravit výrobcem či autorizovaným servisním oddělením.
21. Před čištěním a údržbou zařízení, nejdříve dejte hlavní vypínač do polohy vypnuto.
22. Před čištěním a provedením údržby nejdříve odpojte napájecí kabel ze zásuvky.
23. Před likvidací zařízení vyjměte zařízení z nabíjecí stanice, vypněte hlavní vypínač a vyjměte baterii.
24. Při likvidaci baterií dodržujte místní zákony a předpisy.
25. Vždy dodržujte příslušné místní zákony a předpisy při manipulaci se starými bateriemi.
26. I když bylo zařízení vážně poškozeno, zbavení se zařízení spálením je striktně zakázáno, je zde riziko vzniku výbuchu.
27. Pokud zařízení delší dobu nepoužíváte, odpojte napájecí zdroj.
28. Pro obsluhu tohoto zařízení postupujte dle uvedených pokynů. Společnost nenesе žádnou odpovědnost za ztrátu či poškození zařízení způsobené nesprávným používáním.

2. JEDNOTLIVÉ ČÁSTI ZAŘÍZENÍ

2.1 Hlavní tělo a jeho části

Hlavní tělo

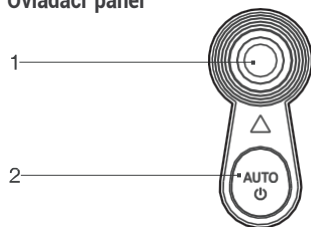



1. Nárazník
2. Panel displeje
3. Tlačítko sběrného koše / nádržky na vodu
4. Kontakt nabíjení

5. Víko krytu baterie
6. Pravé/levé kolečko
7. Hlavní vypínač
8. Senzor proti pádu ze schodů

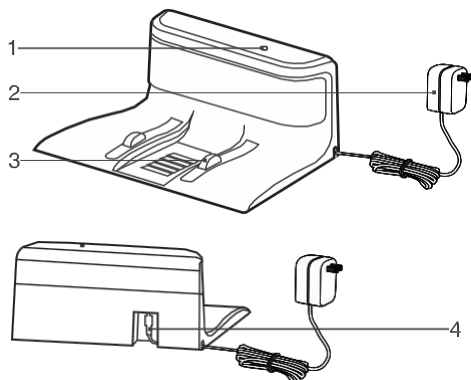
9. Přední kolečko
10. Boční kartáče
11. Hlavní kartáč
12. Sběrný koš / nádržka na vodu

Ovládací panel



1. Navigační snímač
2.  tlačítko (spuštění nebo pauza)

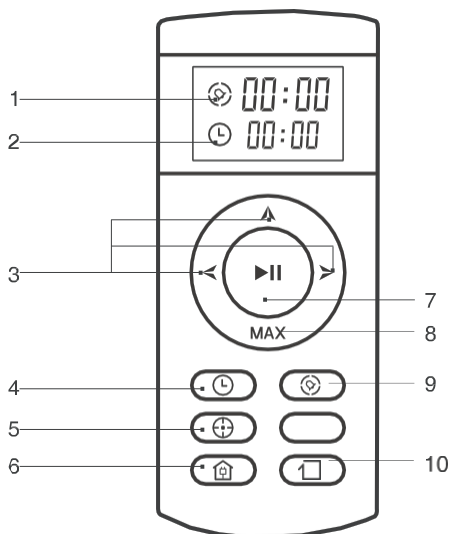
Nabíjecí stanice



1. Indikátor napájení
2. Napájecí zdroj
3. Kontakt nabíjení
4. Konektor pro napájecí zdroj

2. JEDNOTLIVÉ ČÁSTI ZAŘÍZENÍ

Dálkový ovladač

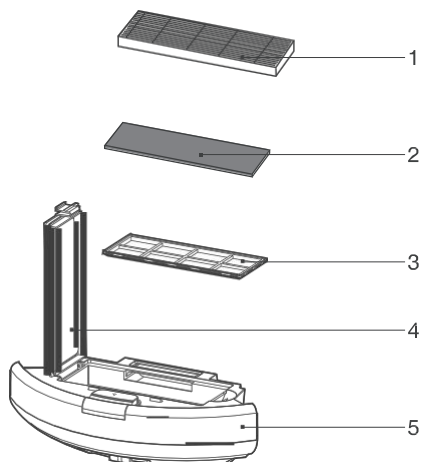


1. Plánovaný čas spuštění
2. Aktuální čas
3. Směrové tlačítko
4. Nastavení aktuálního času
5. Úklid na místě
6. Zpět do nabíjecí stanice
7. Spuštění/pauza
8. Režim MAX

Během nastavování aktuálního času a plánovaného času spuštění, použijte toto tlačítko pro snížení hodnoty. Během úklidu, použijte toto tlačítko pro zvýšení výkonu sání.

9. Nastavení plánovaného času spuštění
10. Úklid po obvodu

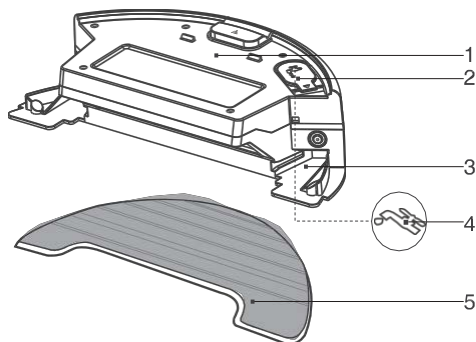
Sběrný koš



1. Vysoce účinný HEPA filtr
2. Bavlněný filtr
3. Primární filtr
4. Víko sběrného koše
5. Sběrný koš

2. JEDNOTLIVÉ ČÁSTI ZAŘÍZENÍ

Nádržka na vodu



1. Nádržka na vodu
2. Přívod vody
3. Držák pro mopovací textilie
4. Ryska maximálního objemu vody
5. Mop pro suché nebo mokré stírání

2.2 Technické parametry

Model	RoboTrex H11 Vision		
Provozní napětí (V)	14,4 V - 14,8 V	Jmenovitý výkon (W)	22
Nabíjecí stanice			
Jmenovité výstupní napětí (V)	19 \equiv	Jmenovitý výstupní proud (A)	0,6
Dálkový ovladač			
Jmenovité vstupní napětí (V)	3 \equiv		
Napájecí zdroj			
Vstup: 100-240 V~0,5 A Max 50/60 Hz		Výstup: 19 V \equiv 0,6 A	
Baterie	Li-ion 2600mAh		

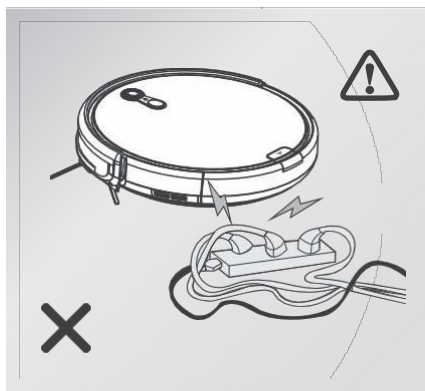
* Vyhrazueme si právo provádět změny v technologii a konstrukci zařízení za účelem zlepšování vlastností výrobku. Společnost si vyhrazuje práva na změny v dokumentaci.

* Mezi jednotlivými zařízeními nejsou žádné rozdíly ve funkčnosti, pouze jejich vzhled a barva se mohou lišit.

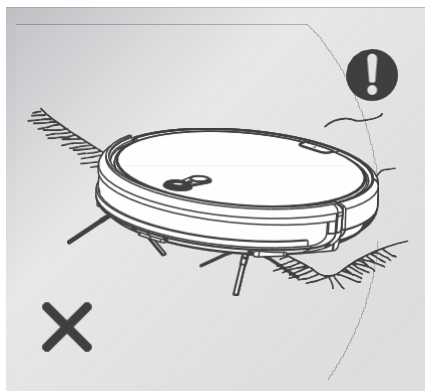
3. OBSLUHA ZAŘÍZENÍ

3.1 Opatření

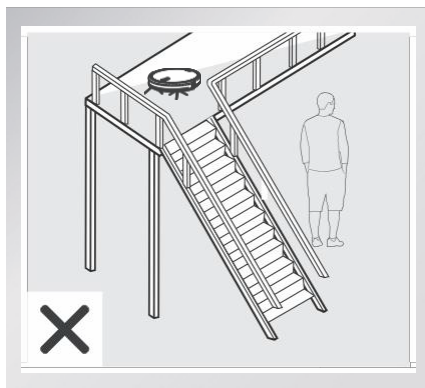
Vzhledem ke komplexnosti prostředí v domácnostech je možné, že vysavač během úklidu vynechá určitou oblast. Aby bylo dosaženo nejlepších výsledků, je doporučeno používat robotický vysavač denně a před spuštěním vysavače odstranit všechny překážky, které by mohly bránit v úklidu.



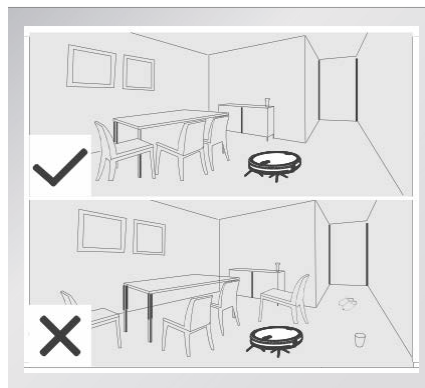
Před prvním spuštěním odstraňte z podlahy všechny překážky.



Nepoužívejte funkci mpu pro čištění koberecú; přeložte okraj koberce pod koberec.



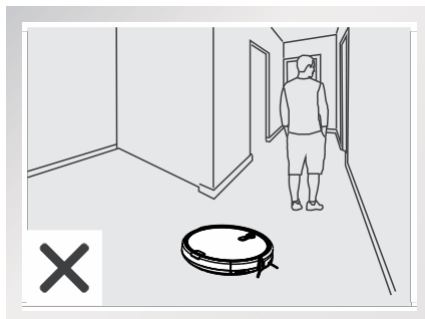
Pokud robot provádí úklid v blízkosti schodiště, žádné osoby nesmí stát pod schodištěm.





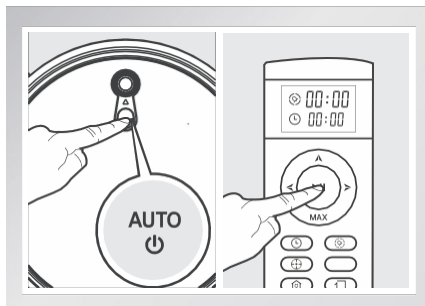
Pokuste se dát nábytek tak, aby co nejméně překážel vysavači během úklidu.

3. OBSLUHA ZAŘÍZENÍ

Nestůjte robotickému vysavači v cestě, zařízení pak nebude mít možnost tuto oblast vysát.



Robot se automaticky vypne, pokud během 10 minut nedojde k žádné operaci. Stiskněte  na robotu nebo  na dálkovém ovládacím zařízení pro opětovné spuštění.

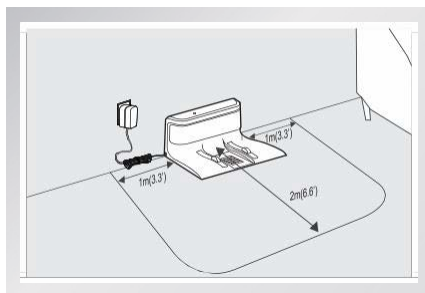
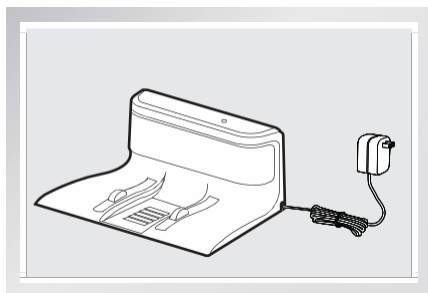


3. OBSLUHA ZAŘÍZENÍ

3.2 Rychlá obsluha

1 Příprava pro nabíjení

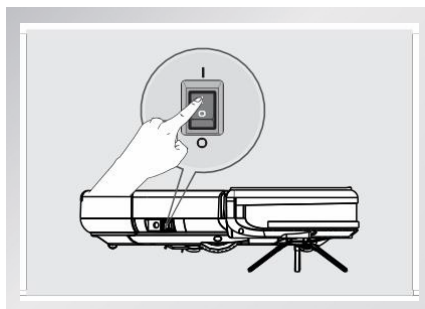
- Připojte napájecí zdroj k nabíjecí stanici.
- Umístění stanice: položte stanici proti stěně. Nepokládejte žádné předměty v okruhu jedno metru na levé i pravé straně a dvou metrů před stanicí. Nepokládejte kolem stanice žádné předměty, jako jsou zrcadla, a nevystavujte stanici přímému slunečnímu světlu.
- Připojte napájecí zdroj.





2 Zapněte robotický vysavač

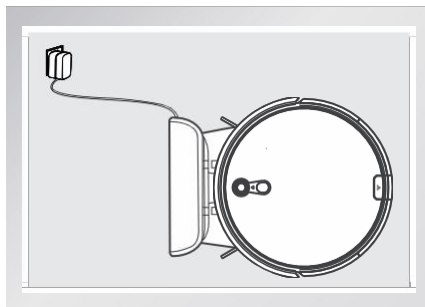
Hlavní vypínač je umístěn na straně vysavače; poloha "I" znamená zapnuto, poloha "O" znamená vypnuto.

- * Po dokončení úklidu vysavač nevyplínejte a nechejte jej nabíjet, aby byl připraven pro další použití.
- * Nikdy neinstalujte nádržku na vodu během nabíjení. Před spuštěním zkontrolujte, zda-li žádný nábytek zbytečně nestojí v cestě.





3 Vložte vysavač na nabíjecí stanici a zarovnejte s kontaktem nabíjení.

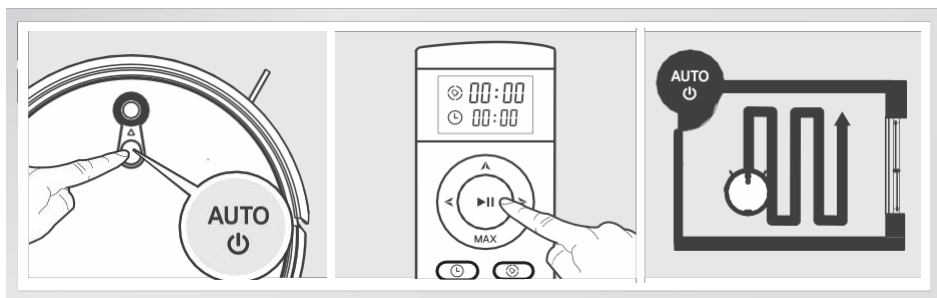
- *  svítí oranžově - probíhá nabíjení,
 svítí zeleně - nabíjení dokončeno,
před prvním spuštěním nechte zařízení nabíjet po dobu čtyř hodin.






3. OBSLUHA ZAŘÍZENÍ

4 Spuštění úklidu

- Stiskněte tlačítko  na vysavači nebo na dálkovém ovládacím; tlačítko  svítí zeleně (probíhá spouštění programu úklidu), vysavač spustí režim automatického úklidu.




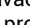
Před spuštěním vysavače se ujistěte, že tlačítko  svítí zeleně a vysavač je ke spuštění připraven. Pokud je robot v režimu spánku, stisknete  tlačítko na vysavači nebo 

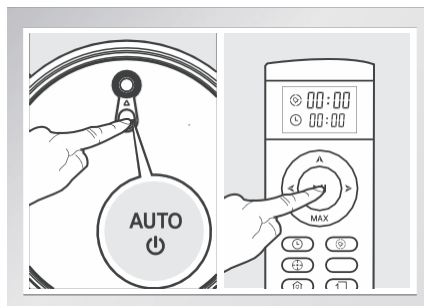
* tlačítko na dálkovém ovladači, tím vysavač uvedete do provozního režimu.


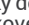
Pokud chcete zvolit jiný režim, přečtěte si kapitulu

* 3.3 Úklidové režimy

5 Pauza

- Pokud vysavač pracuje, stiskněte tlačítko  na vysavači nebo  na dálkovém ovládacím pro zastavení probíhajícího programu.





* Pokud během 10 minut nedojde k žádné operaci, vysavač přejde automaticky do režimu spánku. Pro probuzení stiskněte tlačítko  na vysavači nebo tlačítko  na dálkovém ovládacím.

* Vysavač opětovně zahájí úklid a přepočítá trasu; je možné, že některé oblasti budou uklizeny znovu.

3. OBSLUHA ZAŘÍZENÍ

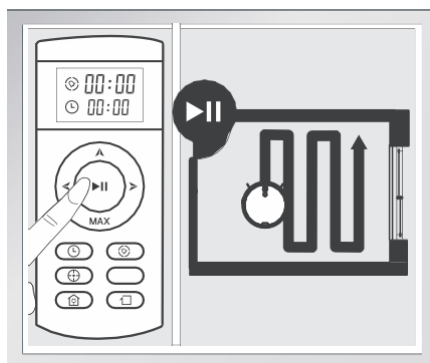
3.3 Úklidové režimy

Pro zajištění těch nejlepších možných výsledků úklidu a pohodlné obsluhy robotický vysavač poskytuje různé režimy úklidu, které můžete vybrat pomocí tlačítka na dálkovém ovládacím.

- * Režim automatického úklidu lze přepnout do jiného režimu, pokud opětovně zvolíte automatický režim, robot znovu naplánuje trasu úklidu a pravděpodobně některé oblasti uklidí po druhé.
- * Chcete-li spustit níže uvedené režimy, ujistěte se, že je robot probuzený, resp. v provozním režimu. Pokud je robot v režimu spánku, stiskněte tlačítko  na vysavači nebo tlačítko  na dálkovém ovladači, tím vysavač probudíte a uvedete do provozního režimu.

1 Režim automatického úklidu

- Nejběžnější typ úklidového režimu; robotický vysavač provádí úklid po "klikaté" trase. Robot automaticky vypočítává a uklidí opomenuté oblasti.

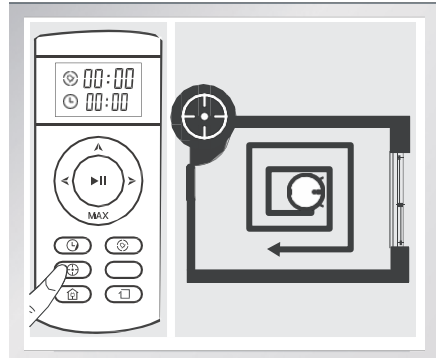


- * Spuštěný robot naprogramuje svoji vlastní trasu. Pokud jste vysavač posunuli manuálně nebo pomocí dálkového ovládacího, je možné, že robot některé oblasti uklidí opakovaně. Pro zajištění efektivní práce, neměňte trasu vysavače bez rozmyslu.
- * Robot se během probíhajícího úklidového režimu může několikrát na okamžik zastavit na místě (pro vypočítání trasy nebo určení míst, která je ještě potřeba uklidit). Buďte trpěliví a počkejte. Frekvence a trvání výše popsaných pauz závisí na komplexnosti prostoru domácnosti.

3. OBSLUHA ZAŘÍZENÍ

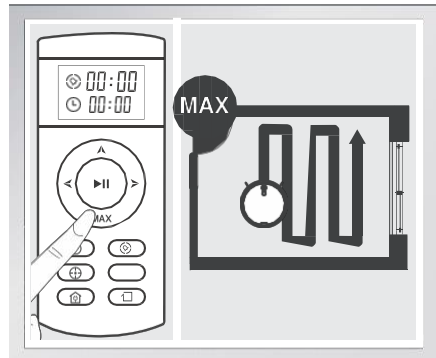
2 Režim úklidu na místě

- Tento režim je vhodný zejména pro extrémně zanesené a zaprášené oblasti. Robot bude uklízet po spirálové trase. Po dokončení úklidu se navrátí k výchozímu bodu a přestane pracovat.




3 Režim MAX

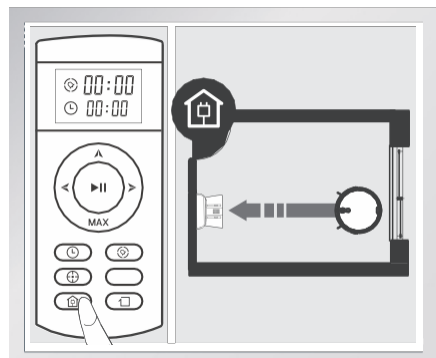
- Tento režim je vhodný pro úklid celkově vysoce zanesených prostorů. Stisknete **tláčítko MAX** na dálkovém ovladači pro zvýšení výkonu sání. Opětovně stisknete **tláčítko MAX** pro snížení výkonu sání.



4 Režim zpět domů

- Během probíhajícího úklidu může robot indikovat nízký stav baterie, v takovém případě se automaticky navrátí do nabíjecí stanice.




* Návrat do nabíjecí stanice můžete vysavači přikázat i pomocí tlačítka  na dálkovém ovládacím přístroji.



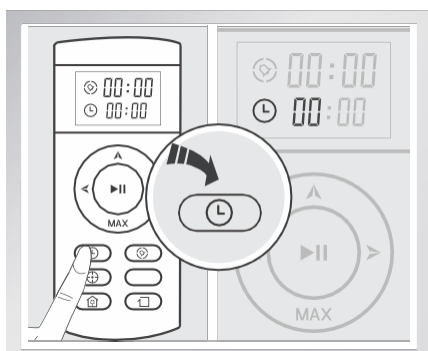
3. OBSLUHA ZAŘÍZENÍ


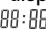
3.4 Plánování

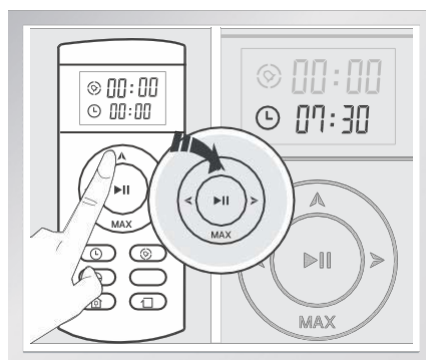
Pro pohodlný úklid je možné naplánovat spuštění úklidu na určitý čas. Robotický vysavač pak bude provádět úklid v nastavený čas automaticky bez nutnosti vaší přítomnosti.


- * Před nastavením aktuálního času a času plánovaného spuštění se ujistěte, že tlačítko  na robotu svítí zeleně a robot je v pracovním režimu. Pokud je robot v režimu spánku, stiskněte tlačítko  na robotu nebo  na dálkovém ovládacím zařízení, zařízení přejde do pracovního režimu.


1 Nastavení aktuálního času

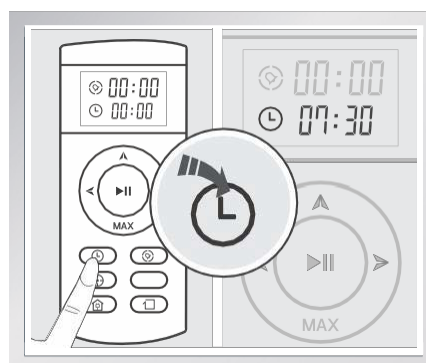


Krátce stiskněte tlačítko  a na displeji dálkového ovládání se objeví ikona  hodin, která bude blikat.



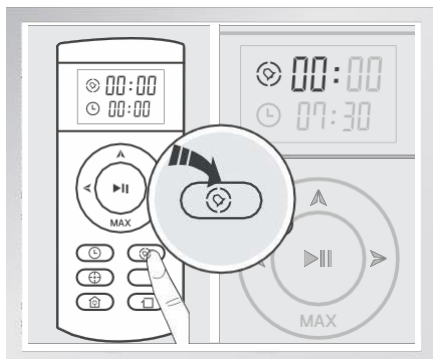
Stiskněte tlačítko  pro nastavení číselné hodnoty hodin a minut aktuálního času.



Po nastavení času stiskněte tlačítko  pro uložení. Pokud se ozve krátký oznamovací tón, uložení času bylo úspěšné.

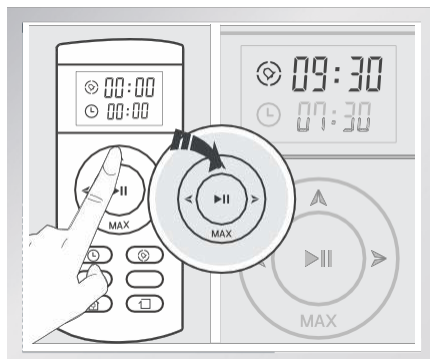


3. OBSLUHA ZAŘÍZENÍ


2 Nastavení času plánovaného spuštění

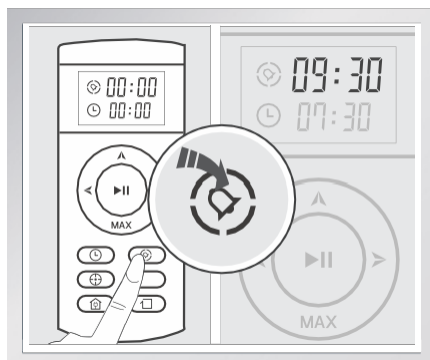


Krátce stiskněte tlačítko  a na displeji dálkového ovládání se objeví ikona  hodín a bude blikat.



Stiskněte směrové tlačítko pro změnu času.

Po nastavení času stiskněte tlačítko  pro uložení. Pokud se ozve krátký oznamovací tón, uložení času bylo úspěšné. Robot se automaticky spustí v nastavený čas.

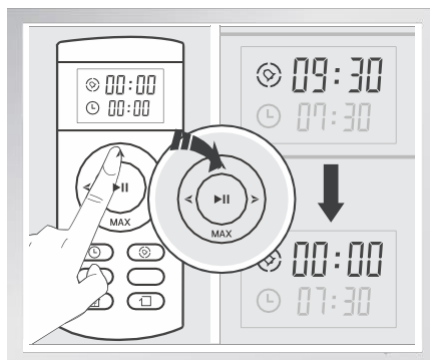


3 Zrušení času plánovaného spuštění

Nastavte uložení času plánovaného spuštění na displeji dálkového ovládání na "00:00", uložte a plánované spuštění bude zrušeno.

Další možností je vypnutí hlavního vypínače.

- * Pokud se po uložení nastavení aktuálního času a času plánovaného spuštění neozve krátký oznamovací tón, uložení časů proběhlo neúspěšně.
- * Pokud jste v dálkovém ovládání měnili baterie, je nutné znovu provést nastavení časů.



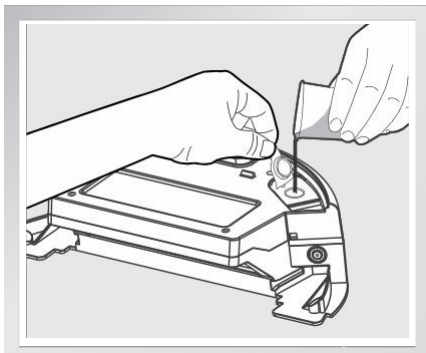
3. OBSLUHA ZAŘÍZENÍ

3.5 Obsluha nádržky na vodu

Zařízení je vybaven nádržkou na vodu. Sběrný koš může být vyměněn za nádržku na vodu.

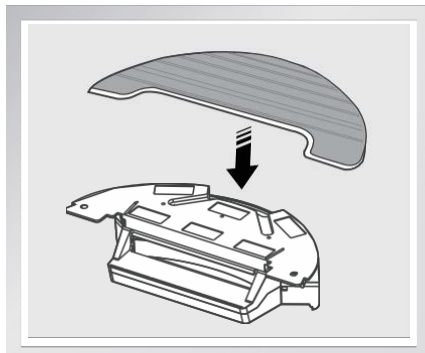
- * Funkci mopování nepoužívejte pro čištění koberců.
- * Nádržku naplňte vodou před umístěním do zařízení.
- * Před nabíjením nádržku ze zařízení vyjměte.

1 Nalijte vodu



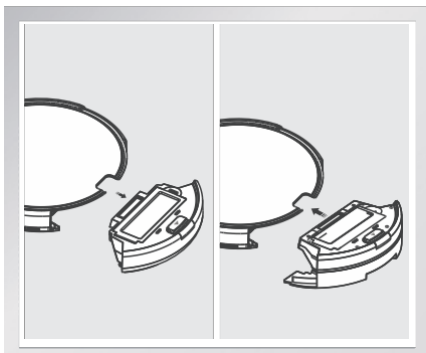
Otevřete gumové víko a pomalu naplňte nádržku čistou vodou.

2 Připevněte mopovací textílii



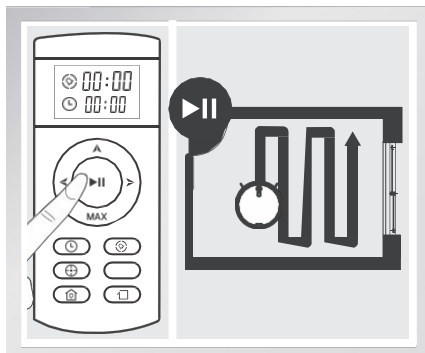
Víko zavřete a připevněte textílii na spodní stranu nádržky. Před připevněním textílii navlhčete.

3 Umístěte nádržku na vodu



Vyndejte sběrný koš a umístěte nádržku na vodu.

4 Funkce mopování



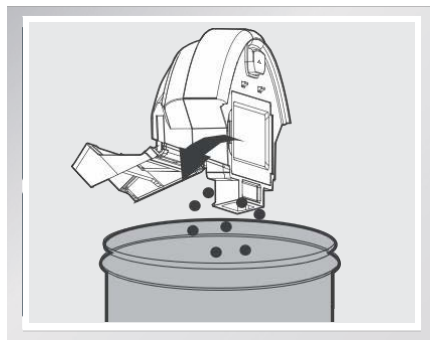
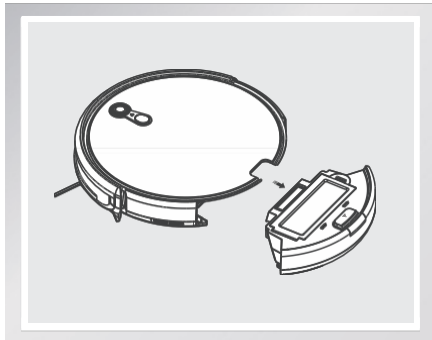
Vyberte úklidový režim a robot spustí funkci mopování.

4. ÚDRŽBA

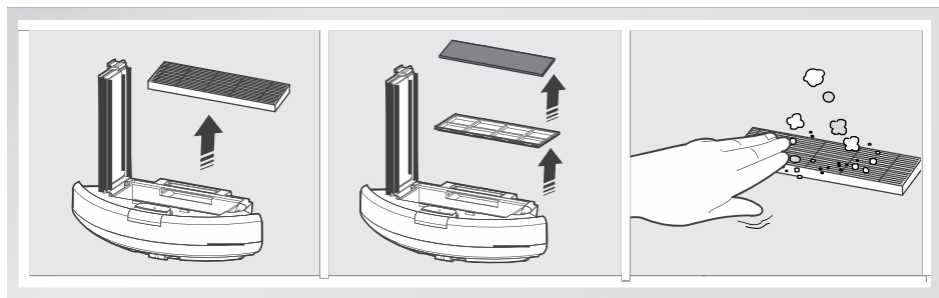
- * Před čištěním robotického vysavače a jeho příslušenství nejdříve zařízení vypněte a odpojte adaptér od stanice.

4.1 Sběrný koš a filtr

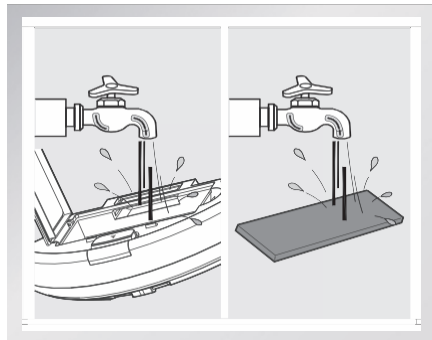
Vyjměte sběrný koš a vyhodte nasbírané smetí.



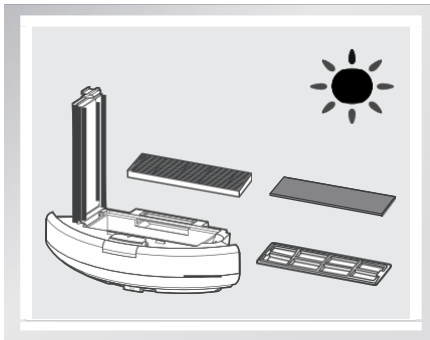
Vyjměte filtry, vysoce výkonný filtr pouze oklepejte, nikdy jej nečistěte vodou či jinou kapalinou.



Sběrný koš a primární filtr opláchněte.



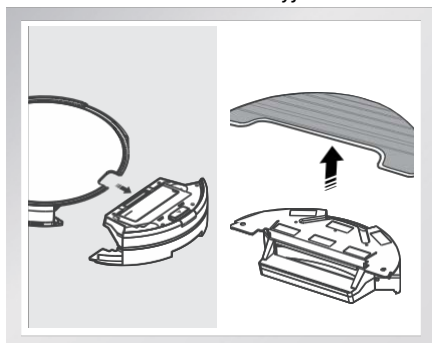
Udržujte sběrný koš a příslušenství suché.



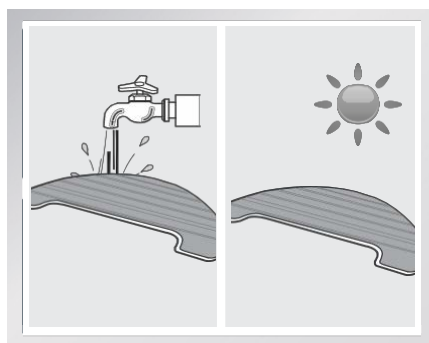
4. ÚDRŽBA

4.2 Nádržka na vodu

Po dokončení úklidu s funkcí mopování vyndejte vodní nádržku ze zařízení a vyjměte hadřík.



Opláchněte hadřík a udržujte jej v suchu.

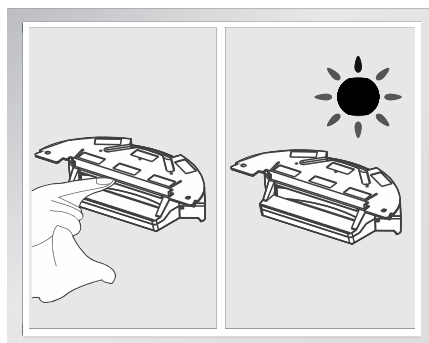


Vyčistěte nádržku na vodu

Po dokončení úklidu s funkcí mopování vyndejte nádržku, vyjměte hadřík a vylijte z nádržky zbylou vodu.



Udržujte sběrný koš suchý.

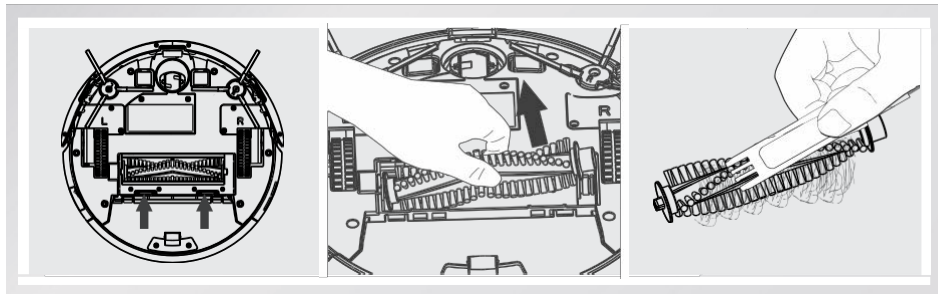


4. ÚDRŽBA

4.3 Hlavní a postranní kartáče

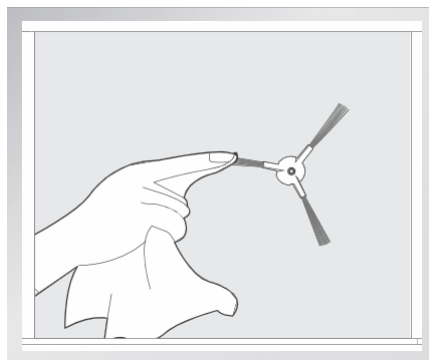
Čištění hlavního kartáče

Vyjměte hlavní kartáč ze zařízení a zbavte jej nečistot.



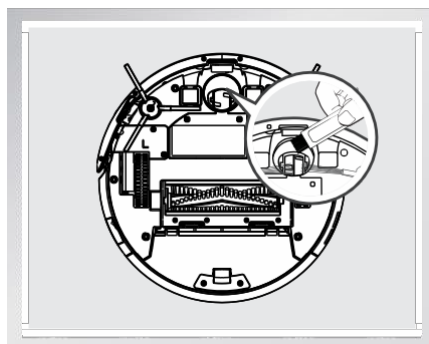
Čištění postranních kartáčů

Vyjměte postranní kartáč ze zařízení a zbavte jej nečistot.



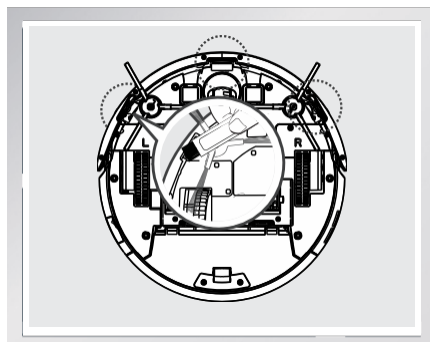
4.4 Další příslušenství

Zbavte přední kolečko namotaných vlasů, aby nedošlo k zaseknutí kolečka.

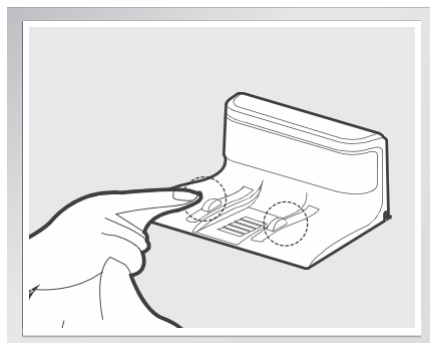
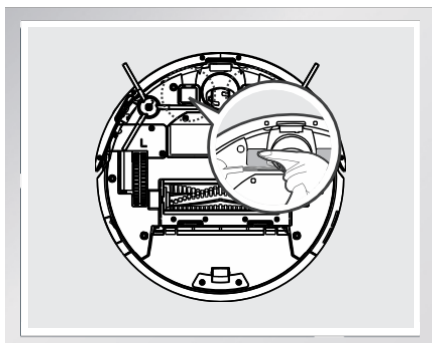


4. ÚDRŽBA

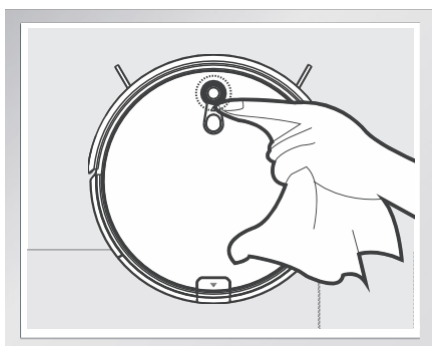
Očistěte senzory proti pádu ze schodů pro zajištění jejich správné funkčnosti.



Očistěte nabíjecí kontakty zespodu vysavače a na nabíjecí stanici.



Pravidelně čistěte kameru suchým hadříkem.



* Pokud došlo k úplnému vybití baterií nebo vysavač nebyl po dlouhou dobu používán, kapacita baterií může značně klesnout. Manuálně umístěte robotický vysavač na nabíjecí stanici, nechte nabíjet po dobu tří minut a poté vysavač opět vyjměte ze stanice, tímto dojde k aktivaci baterií. Tento proces třikrát opakujte a poté nechte vysavač nabíjet po dobu 3-5 hodin.

* Toto zařízení používá baterii s dlouhou životností, není tedy nutné baterie měnit tak často. Pokud chcete baterie vyměnit, kontaktujte prodejce.

5. SVĚTELNÉ INDIKÁTORY A VÝSTRAŽNÁ OZNÁMENÍ

PROBÍHAJÍCÍ OPERACE	OZNÁMENÍ
Probíhá nabíjení	Indikátor bliká oranžově
Nabíjení dokončeno	Indikátor svítí zeleně
Výběr režimu	Indikátor bliká zeleně
Vyskytla se chyba	Indikátor svítí červeně
Nízký stav baterie	Indikátor svítí oranžově
Úklidové režimy	Indikátor svítí zeleně

6. PROBLÉMY A ŘEŠENÍ

Jestliže dojde během používání zařízení k některým z níže uvedených problémů, použijte tuto tabulku k rychlému řešení.

BOD	PROBLÉM	PŘÍČINA	ŘEŠENÍ
1	Robot nelze nabít.	Nabíjecí kontakty mezi robotem a stanicí nesedí.	Ujistěte se, že nabíjecí kontakty na sebe právně doléhají.
		Nabíjecí stanice je vypnutá, zatímco robot je zapnutý, proto dochází k rychlé spotřebě energie.	Nechte dobíjecí stanici zapnutou i v době, kdy je vysavač v klidovém režimu, vysavač bude mít dostatek energie pro spuštění úklidového programu v budoucnu.
		Baterie je kompletně vybitá.	Manuálně umístěte robotický vysavač na nabíjecí stanici, nechte nabíjet po dobu 3 minut a poté vysavač opět vyjměte ze stanice, tímto dojde k aktivaci baterií. Proces trikrát opakujte, poté můžete nechat vysavač nabíjet standardně.
2	Během úklidu došlo k zaseknutí vysavače.	Předměty jako kabely, záclony, koberce apod. brání vysavači v úklidu.	Robot se automaticky pokusí najít řešení. Pokud si robot sám neporadí, uvolněte robot manuálně.
3	Robot se vrátil do nabíjecí stanice, úklid však nebyl ještě dokončen.	Byl detekován nízký stav baterie, robot se vrátil do stanice a bylo zahájeno automatické nabíjení.	Nechte robot dobít.
4	Robot nespouští úklid v naplánovaný čas.	Robot není zapnutý. Robot nemůže zahájit plánovaný úklid, jelikož je vypnutý.	Robota zapněte.
		Nízký stav baterie	Pokud je robot v pohotovostním režimu, ujistěte se, že je po celou dobu nabíjen, tak bude mít dostatek energie pro spuštění.
		Sběrný koš je plný / sací otvor je ucpaný	Robot vypněte, vysypte sběrný koš a odstraňte předměty ze sacího otvoru.
5	Dálkové ovládání nefunguje (efektivní dosah je 5 metrů).	Nízký stav baterie	Vyměňte baterii za novou.
		Robot není zapnutý / nízký stav baterie v robotu.	Ujistěte se, že je robot zapnutý a má dostatek energie.
		Infračervený vysílač dálkového ovládání nebo přijímač na robotu je zanesený, komunikace není možná.	Očistěte infračervený vysílač či přijímač bavlněným hadříkem.
		V blízkosti robota dochází k rušení signálu jiným zařízením.	Jestliže se v blízkosti robota nachází zařízení produkující infračervené vysílání, nepoužívejte dálkové ovládání.

ŘEŠENÍ PROBLÉMŮ

Nejprve si přečtěte "FAQ - často kladené otázky" na adrese:

www.evolveo.com/en/robotrex-h11 nebo kontaktujte technickou podporu společnosti EVOLVEO.

TECHNICKÁ PODPORA

www.evolveo.com/cz/podpora

Záruka se NEVZTAHUJE na:

- používání zařízení pro jiné účely, než ke kterým je navrženo
- nedodržení "Důležitých bezpečnostních pokynů" uvedených v uživatelské příručce
- elektrické nebo mechanické poškození způsobené nesprávným použitím
- škody způsobené přírodními vlivy, jako je voda, oheň, statická elektřina, výkyvy el. proud a podobně
- škody způsobené opravami prováděnými nekvalifikovanou osobou
- nečitelné sériové číslo
- kapacita baterie klesá po 6 měsících používání (6 měsíců záruka na výdrž baterie)



Likvidace

Symbol přeškrtnutého kontejneru na výrobku, v příložené dokumentaci či na obalech vám připomíná, že ve státech Evropské Unie musí být veškerá elektrická a elektronická zařízení, baterie a akumulátory po skončení jejich životnosti likvidovány odděleně v rámci tříděného odpadu. Nevyhazujte tyto výrobky do netříděného komunálního odpadu

ⓘ CE PROHLÁŠENÍ O SHODĚ

Tímto společnost ABACUS Electric, s.r.o. prohlašuje, že výrobek EVOLVEO RoboTrex H11 Vision splňuje požadavky norem a předpisů, které jsou relevantní pro daný typ zařízení.

Plné znění Prohlášení o shodě naleznete na: <ftp://ftp.evolveo.com/ce>

Copyright © Abacus Electric, s.r.o.

www.evolveo.com

www.facebook.com/EvolveoCZ

Všechna práva vyhrazena.

Konstrukce a technická specifikace výrobku se mohou změnit bez předchozího upozornění.

1. SAFETY INSTRUCTION

**Dear customer,
thank you for choosing the EVOLVEO RoboTrex H11 Vision.
We believe you will enjoy a lot of fun and happiness.**

Please, read the safety rules carefully and follow all common safety rules before using a robotic vacuum cleaner.

1. This device is not suitable to be used by children under 8 years old and people with physical or emotional disabilities. If to use, please operate the device under the supervision of the guardian. Please don't let the child sit on the robot and play the robot as a toy.
2. Please clean the obstacles before using the robot. Such as power cord and other items. Please fold the edge of the carpet under the carpet. And also do not let the curtain and tablecloth touch the floor.
3. If there are environment like stairs, please test the robot to see if it can detect the edge of the falling area without dropping.
4. Please follow the instructions to operate the robot.
5. Make sure the power supply voltage matches the voltage marked on the charging base.
6. Use only in indoor and home environments. Do not use in outdoor, commercial and industrial environment.
7. Only use the original rechargeable battery and charging base provided by the manufacturer. Non-rechargeable batteries are strictly forbidden to use. Battery specifications please refer to the technical parameters.
8. Make sure the dust bin and filter are properly installed before using.
9. Do not use in open fire and fragile environment.
10. Do not use the robot in an environment, temperature over 40 degrees Celsius or less than -5 degrees Celsius.
11. Do not let the hair, cloth and fingers come close to the product's openings or operating parts
12. Do not use on wet or watery floor.
13. Do not let the robot to suck any material that might block the device, such as stones, waste paper, etc.
14. Prohibit robot from absorbing any flammable materials, such as gasoline and toner for printer or photocopier.
15. Do not allow the product to absorb any products that are burning, such as cigarettes, matches, ashes and other products that may cause a fire.
16. Do not place the product on the sucking mouth. Do not use the robot if sucking mouth blocked. Clean up dust, hair, cotton, etc., to ensure the air at the sucking mouth flows smoothly.
17. Use the power cord carefully to avoid damage. Do not use the power cord to drag and pull the product or its charging base. Do not allow the product to run on the power cord and keep the power cord away from heat source.
18. If the power cord is damaged, to avoid the danger, it must be replaced by the qualified maintenance staff.
19. Prohibit using the damaged charging base.

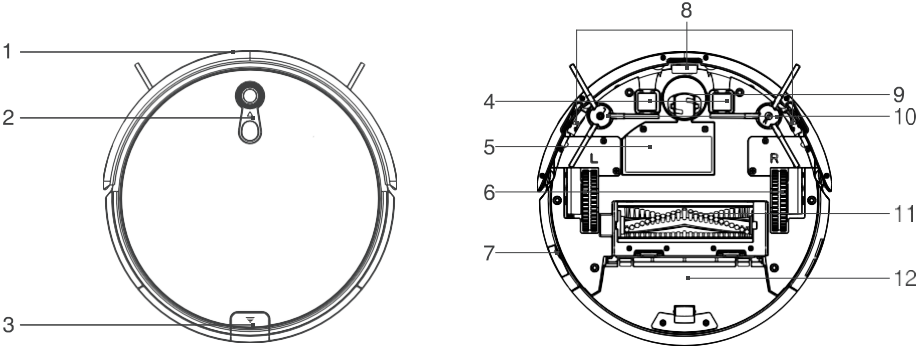
1. SAFETY INSTRUCTION

20. Do not use the robot when the product cannot work properly due to drop, damage, water, or outdoor use. And please let the robot repaired by the manufacturer and its service department.
21. Before cleaning and maintaining the product, please turn off the power switch first.
22. Before cleaning and maintaining the product, please pull the power cord out of power socket.
23. Before disposing of the product, please remove the product from the charging base, turn the power switch off and remove the battery.
24. Before disposing of batteries, you must follow local laws and regulations.
25. Always follow local laws and regulations to handle old batteries.
26. Even if the product is severely damaged, it is forbidden to incinerate the product and the battery may cause an explosion.
27. If do not use the product for a long time, disconnect the power supply.
28. Please follow the instructions to use the product. Due to improper use of any loss and damage, the company will not take any responsibility.

2. PRODUCT PARTS

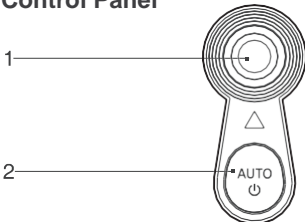
2.1 Main body and parts


Main body



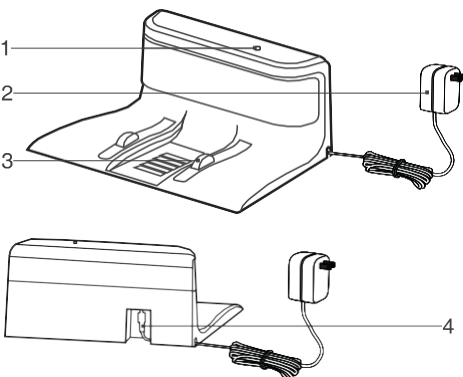
- | | | |
|-----------------------------|-----------------------|-----------------------|
| 1. Anti-bumper | 5. Battery lid | 9. Nose wheel |
| 2. Display panel | 6. Right / left wheel | 10. Side brush |
| 3. Dust / water tank button | 7. Power switch | 11. Main brush |
| 4. Charging pin | 8. Cliff sensor | 12. Dust / water tank |

Control Panel



- | |
|--|
| 1. Visual navigation sensor |
| 2.  key (Activation or Pause) |

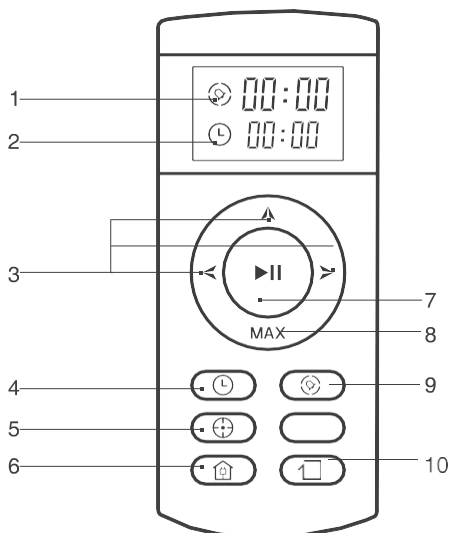
Charging base



- | |
|--------------------------------|
| 1. Power indicator |
| 2. Power adapter |
| 3. Charging pin |
| 4. Power adapter charging port |

2. PRODUCT PARTS

Remote control



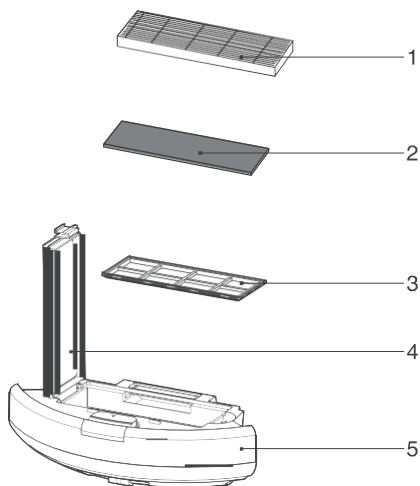
1. Scheduling time
2. Current time
3. Direction button
4. Current time setting
5. Spot cleaning
6. Back to charging base
7. Start / Pause
8. MAX mode

Under scheduling/current time setting, press this key to decrease number

During cleaning process, press this key will increase the suction power for deep cleaning

9. Scheduling time setting
10. Edge cleaning

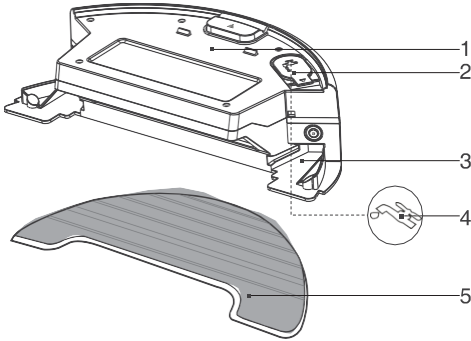
Dust tank



1. High-performance HEPA filter
2. Cotton filter
3. Primary filter
4. Dust bin lid
5. Dust bin

2. PRODUCT PARTS

Water tank



1. Water tank
2. Water inlet
3. Mopping cloth stand
4. Water capacity line
5. Mopping cloth

2.2 Technical parameter

Model	RoboTrex H11 Vision		
Working voltage (V)	14.4V-14.8V	Rate power (W)	22
Charging base			
Rate output voltage(V)	19 ===	Rate output current (A)	0.6
Remote control			
Rate input voltage(V)	3 ===		
Power adapter			
Input: 100-240V~0.5A Max 50/60Hz		Output: 19V === 0.6A	
Battery	Li-ion 2600mAh		

* Due to the product's need for continuous improvement, we reserve the right to make changes to its technology and design. All rights of interpretation belong to our company.

* There is no difference between different items, but the color or appearance may be slightly different.

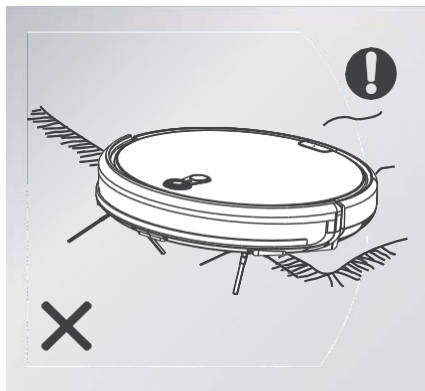
3. PRODUCT OPERATION

3.1 Precautions

Due to the complexity of home environment, the robot may miss some area not cleaning. In order to achieve a better cleaning effect, it is recommended that you use it daily and remove some unfriendly obstacles before cleaning.



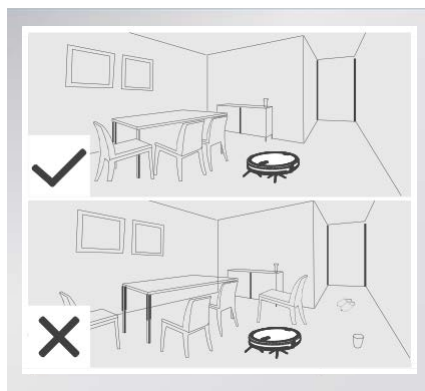
For first time cleaning, please to remove unfriendly obstacles in cleaning area.



Do not use mopping function on the carpet, please roll up the edge of carpet.



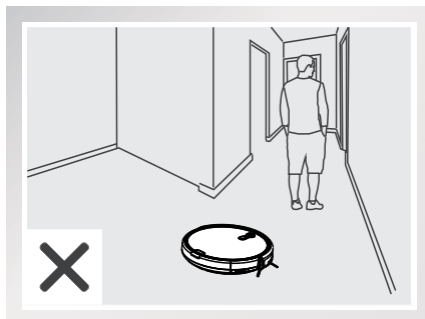
When robot cleaning on a multistory staircase, step edge, please note that people should not stand under the stairs.





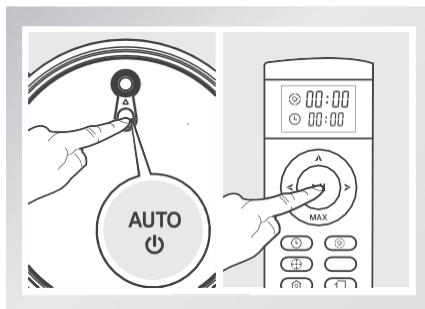
Please try to put the furniture neatly before cleaning.

3. PRODUCT OPERATION

Please don't stand in the path or doorway to avoid robot not cleaning these areas.



Robot will automatically turn off if there is no operation within 10 minutes. Please press,  on robot or  on remote control to activate it.

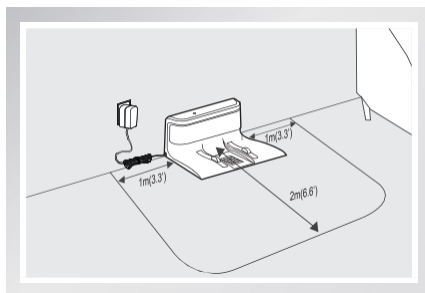
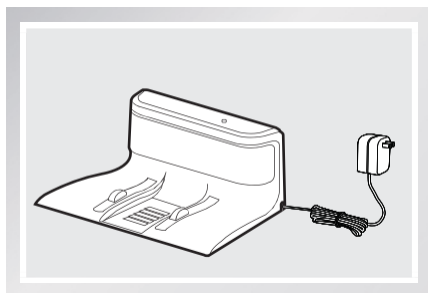


3. PRODUCT OPERATION

3.2 Quick operation

1 Preparation for charging

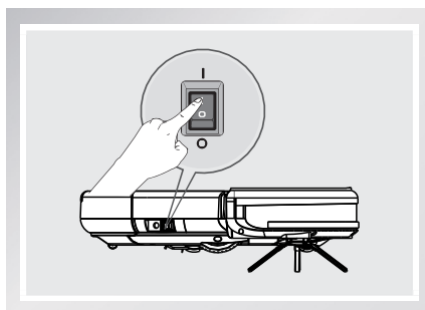
- Connect the adapter and charging base.
- Placing the charger: Place the charger flat against the wall. Don't place any objects 1.0m to its left /right side and 2m to its front side. And do not place reflective objects such as mirrors around it or subject it to direct sunlight.
- Connect to the power supply.





2 Turn on the robot

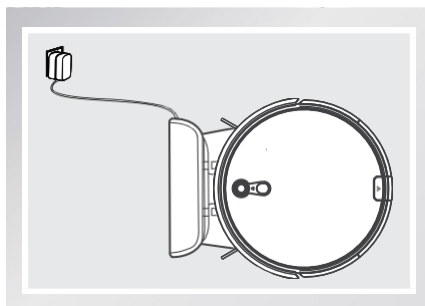
Power switch at side of the cleaner, "I" is turn on, "O" is off.

- * When cleaning finished, please do not turn the robot off, and keep charging for next cleaning.
- * Please don't install the water tank during charging. put the furniture neatly before cleaning.





3 Put the robot on the charging base and align to the charging pin.

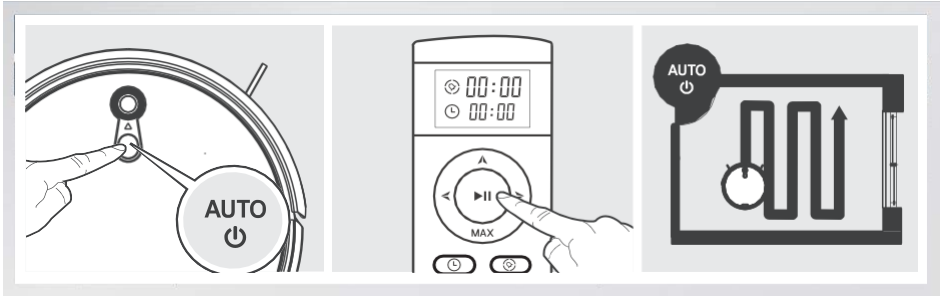
- *  in orange light, charging;  in green light, charging finished, for first time use, please keep charging for 4 hours.






3. PRODUCT OPERATION


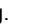
4 Starting cleaning

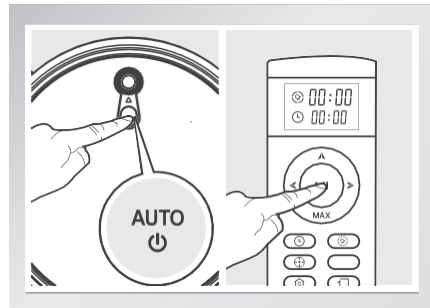
- Click the button  on cleaner or remote control, the button  in green light (the cleaner is starting the cleaning program), the cleaner will start Auto cleaning mode.


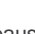


- * Before cleaning, please make sure the the button  in green light and robot is under waking status. If robot under sleep status please press the button  on cleaner or button  on remote control to wake it up.
- * If to choose other mode, please refer to 3.3 Cleaning mode

5 Pause

- When the cleaner working, press the button  on cleaner or  on remote control to stop working.





- * When the pause time more than 10mins, it will enter sleep status. If to restart, please press the button  on cleaner or button  on remote control to wake up the cleaner.
- * When cleaner starts to work after pause, it will reschedule the area and possibly clean the cleared area.

3. PRODUCT OPERATION

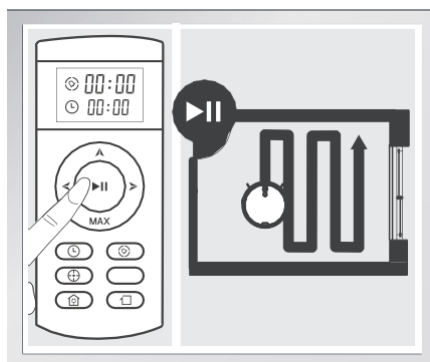
3.3 Cleaning mode

In order to have a better cleaning effect and bring a better user experience, the robot has different cleaning modes, you can press through remote control to choose modes.

- * Under AUTO mode, switch to other mode, and then if to restart AUTO mode, the robot will re-plan the cleaning path, and will clean the cleaned area.
- * To start below modes, please make sure the robot is under waking status. If robot under sleep status, please press the button  , on cleaner or button  on remote control to wake up the cleaner.

1 Auto mode

- The most commonly used cleaning mode, the robot will run according to “zig-zag” path. It will automatically calculate and clean the missing area.

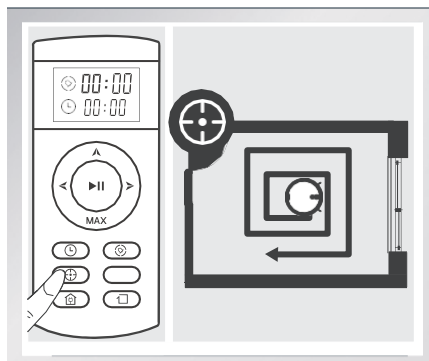


- * Robot will program its own path when in operation. If cleaner has been shifted manually or if operated by remote control, robot may clean the cleaned area. Please do not control the robot randomly so as to ensure its work efficiency.
- * Robot will pause shortly in the course of its operation (to determine the area it has missed and needs to cover again or program its path). Please wait patiently. The frequency and duration of pause depends on the complexity of the home environment.

3. PRODUCT OPERATION

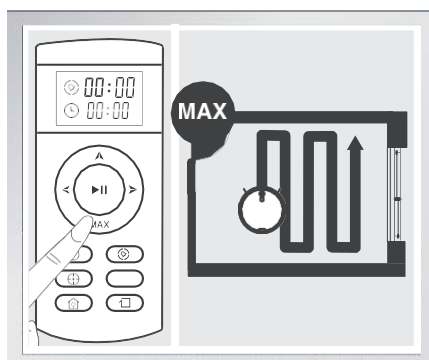
2 Spot mode

- This mode is applicable for an area of highly concentrated dirt or dust. Robot will run according to "spiral" path. It returns to the starting point once the cleaning is completed and stops working.




3 Max mode

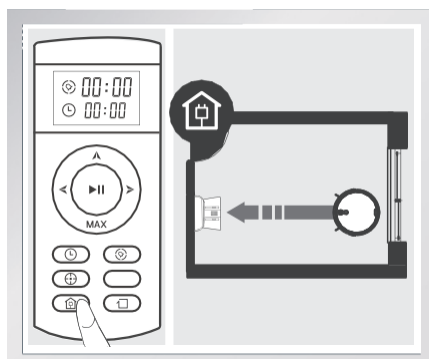
- This mode applies to the overall dirty floor, dusty circumstances. Press **MAX** key on the remote control to increase the suction power for deeper suction. Press **MAX** again to switch back to normal suction power.



4 Back home mode

- During cleaning process, robot can sense if low battery, and then it will automatically find the charging base for charging.



It is also possible to operate the remote control to  instruct the robot to start back home mode.



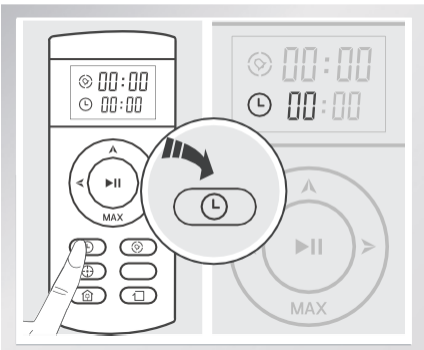
3. PRODUCT OPERATION


3.4 Scheduling

For easy cleaning, the robot can set up current time, and schedule the future cleaning time. Then robot will perform cleaning task every day according to the time set.


* Before setting up the current time and scheduling time, please make sure the button  on robot green light flashes, robot is under waking status. If robot under sleep status, please press the button  on cleaner or button **▶||** on remote control to wake up the cleaner.

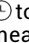
1 Set up current time

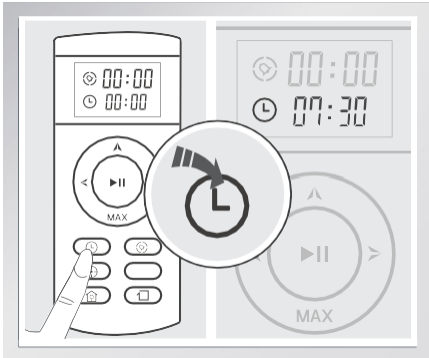


Quick-press the  key and the remote control's display shows clock icon, and the **00:00** clock flashes.



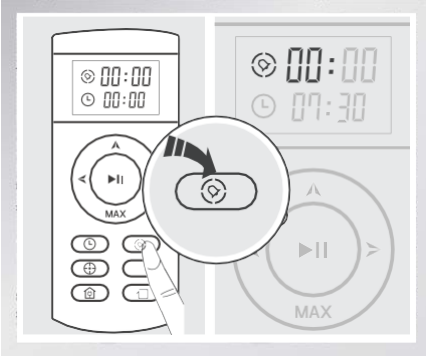
Press button  to adjust the number, press the change hour, minute to set up current time.


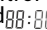
After setting the time, press button  to save it. When hearing prompt tone, means saving scceeds.



3. PRODUCT OPERATION


2 Set up schedule time

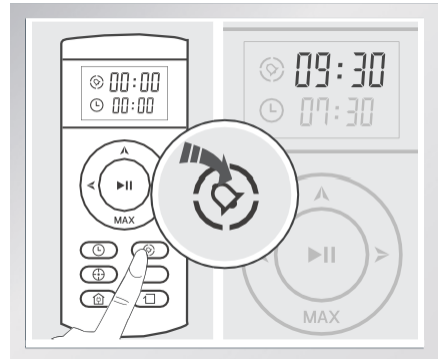


Quick-press the  key and the remote control's display shows clock icon, and  the clock flashes.



Press direction button to change time.

After setting the time, press button  to save it. When hearing prompt tone, means saving succeeds. The cleaner will begin to work according to the setting.

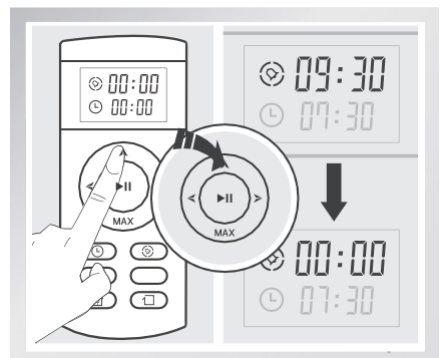


3 Cancel schedule setting

The preset time on remote control's display can be adjusted to "00:00" and saved for successful cancellation.

Turn off the power switch can cancel the schedule setting.

- * Set current and schedule time, will hear prompts for confirmation for all operations, If there is no prompt, it means the setting is invalid.
- * If to replace the battery for remote control, please reset the current and schedule time.



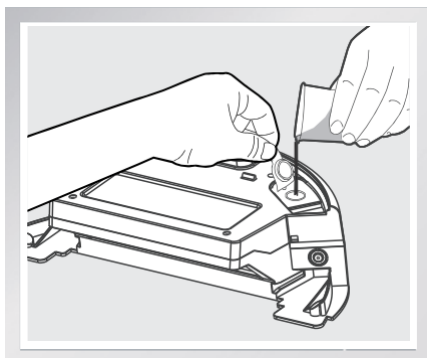
3. PRODUCT OPERATION

3.5 Water tank operation

This product is equipped with water tank. After cleaning work is completed, the dust bin can be changed to water tank for mopping.

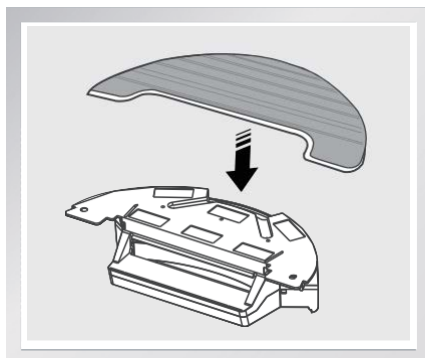
- * Please don't use the water tank on carpet.
- * Please add water in time, and remove the water tank when adding water.
- * Please remove the water tank while charging.

1 Add water



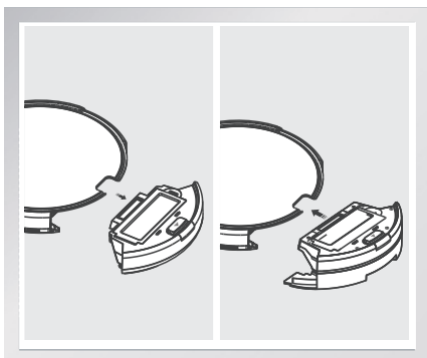
Open the injection rubber plug, slowly pour into clean water.

2 Install the mop cloth



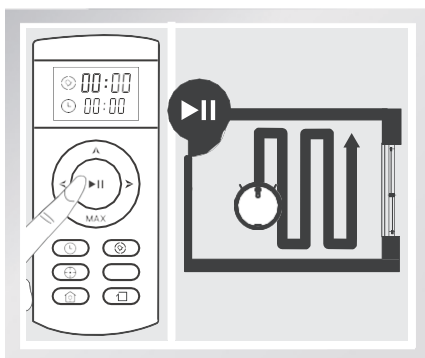
Seal the lid and stick the mop cloth on the bottom of the water tank. The mop should be moistened with water before applying.

3 Install water tank



Take out the dust bin and install the water tank.

4 Mop function



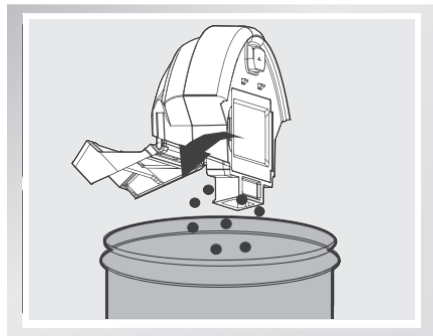
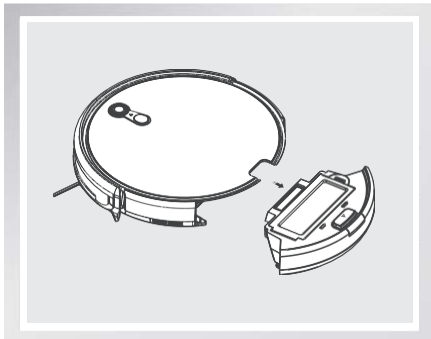
Choose the cleaning mode based on demand, robot will start mopping.

4. PRODUCT MAINTENANCE

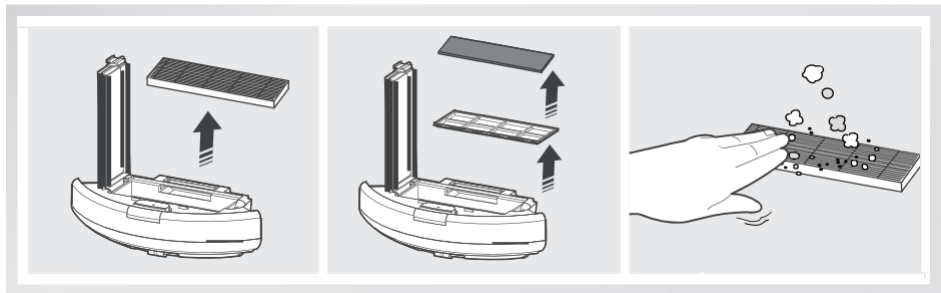
* When cleaning robot and other accessories, please turn off the power and unplug the adapter.

4.1 Dust bin and filter

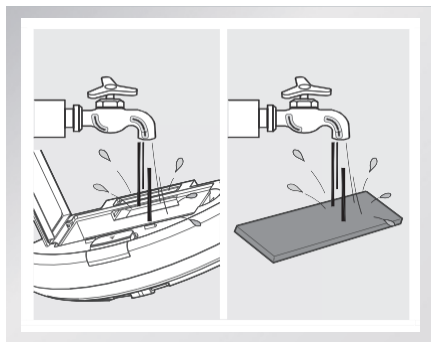
Take out the dust bin, and pour out the trash.



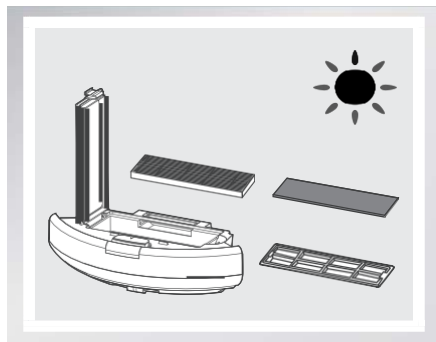
Take out the filters, high-performance filter can be cleaned by tapping, and do not wash high-performance filter by water.



Rinse the dust bin and primary filter.



Please keep the dust tank and accessories dry.

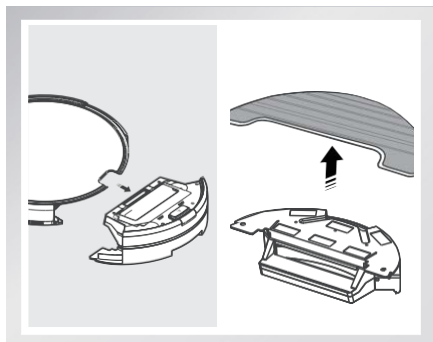


4. PRODUCT MAINTENANCE

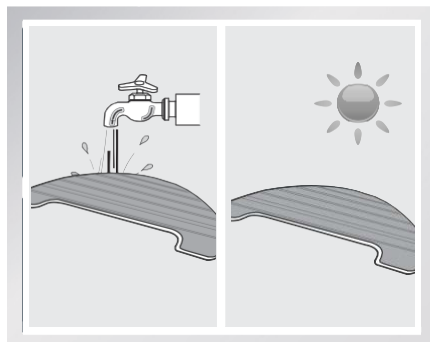
4.2 Water tank

Clean mop cloth

After the mopping finished, please take out the water tank, and disassemble the mop cloth.

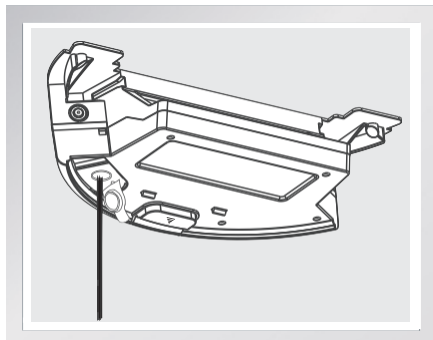


Rinse the mop cloth and keep it dry.

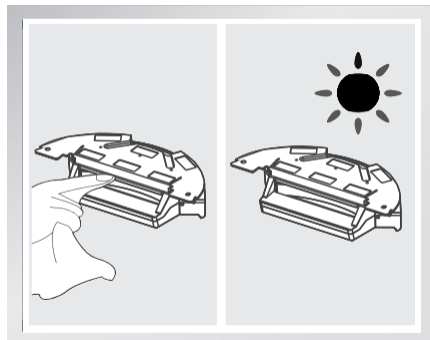


Clean water tank

Please take out the water tank after mopping, and then take out mop cloth, pour out the water from water tank.



Please keep the water tank dry.

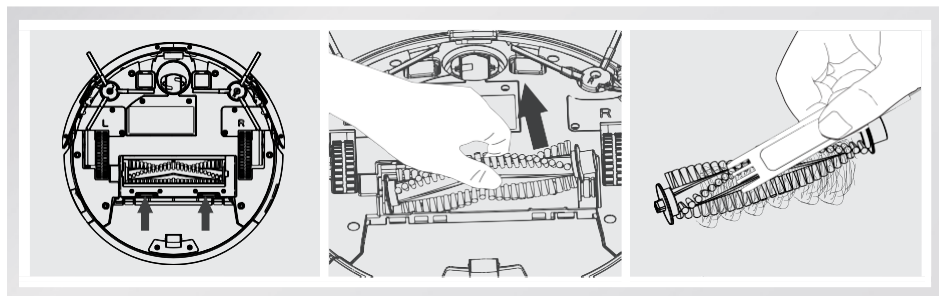


4. PRODUCT MAINTENANCE

4.3 Main brush and side brush

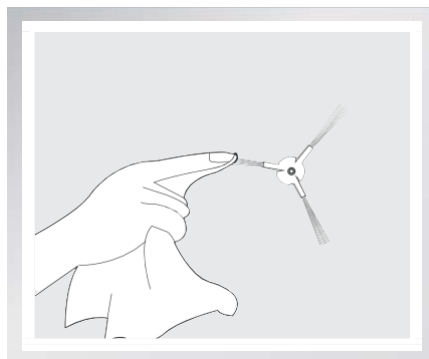
Main brush cleaning

Take out the main brush and clean the hair or dirty.



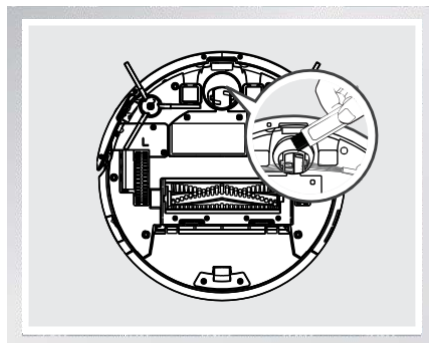
Side brush cleaning

Take out the side brush and clean the hair or dirty with cloth



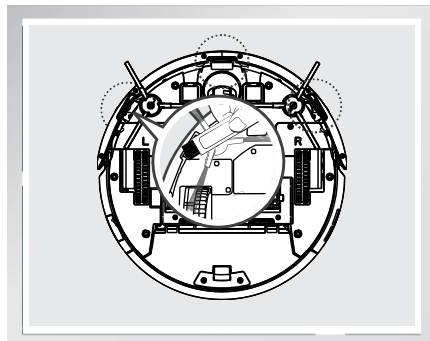
4.4 Other accessories

Clean the nose wheel to reduce hair winding.

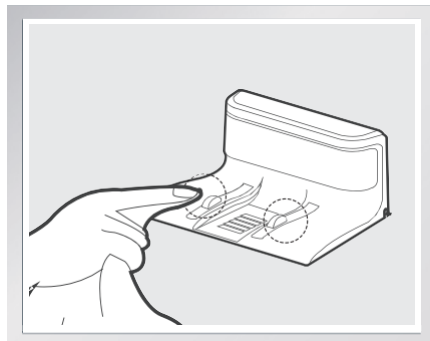
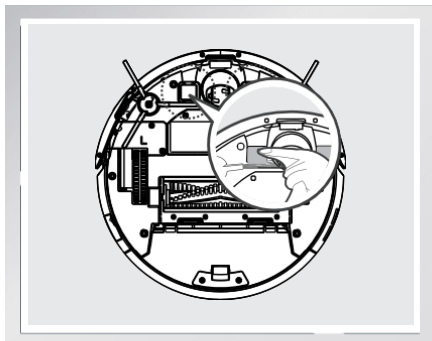


4. PRODUCT MAINTENANCE

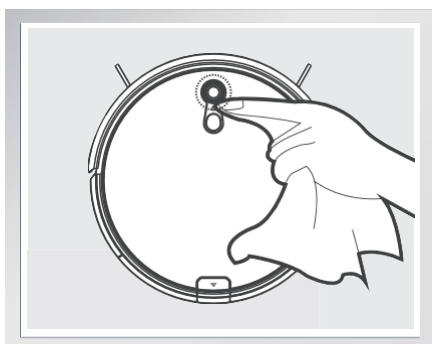
Clean cliff sensors to ensure its sensitivity.



Clean both charging pin on the bottom of robot and on the charging base.



Clean the camera regularly with clean and dry cloth.



* When the batteries have been discharged deeply or robot stop using for a long time, the batteries capacity maybe reduced. It is recommended to activate the battery by manually put the robot on charging base to charge and remove it after charging for 3 minutes. After the remove operation repeatedly 3 times, you can charge it for 3-5 hours.

* This product uses long-life battery, do not need frequent replacement. If to replace, please contact the company after-sale.

5. INDICATOR LIGHT AND WARNING PROMPTS

ROBOT STATUS	PROMPT
Charging in progress	Orange light flashes
Charging completed	Green light on
Mode selection	Green light flashes
Error occurred	Red light on
Low battery	Orange light on
Cleaning mode	Green light on

6. COMMON PROBLEMS AND METHODS

During product use process, if encounter following problems, you can check below table to solve.

ITEM	PROBLEM	REASON	METHOD
1	Robot cannot be charged	Robot is not fully connecting the charging pin of charge base	Ensure robot and charging pin of charge base are fully connecting
		Charge base power is turned off, and robot is turned on, which cause power consumption	It is recommended to keep charging when robot not work, in order to have enough power for next cleaning
		The battery is in deep discharge	It is recommended to activate the battery by manually put the robot on charging base to charge and remove it after charging for 3 minutes. After the remove operation repeatedly 3 times, you can charge it normally
2	Robot is stuck while working	The machine is winding or obstructing by scattered wire, curtains, carpet on the ground	Robot will automatically try a variety of ways to get rid of trouble. If it cannot, please manually help
3	When cleaning is not finished, robot go back to charging base for charging	Low battery, robot automatically go back for charging	To charge the robot
4	Robot does not clean according to schedule time	Robot is not powered on. Robot cannot clean according to schedule time under power off status	Turn on the power switch
		Low battery	When robot is on standby, make sure it is charged so that it has enough power to work at anytime
		Robot is blocked with garbage	Turn off the power and clean the dust bin, and other parts
5	Remote control is not working (Effective control range is 5 meters)	Low battery	Replace with new battery and install it correctly
		Robot is not powered on/ Low battery of robot	Ensure power switch is turned on and robot has enough power
		Remote control infrared emission or robot receiver get dirty, unable to launch or receive signals	Clean the remote control infrared emission or robot receiver with cotton cloth
		There is signal interference near the robot that produces infrared rays	There is signal interference near the robot that produces infrared rays. Avoid using the remote control near other infrared devices

TROUBLESHOOTING

First read "FAQ - Frequently Asked Questions" at:

www.evolveo.com/en/robotrex-h11 or contact EVOLVEO Technical Support.

TECHNICAL SUPPORT

www.evolveo.com/en/support

The warranty DOES NOT APPLY to:

- using the device for other purposes than it was designed to
- failure to observe the "Important Safety Instructions" stated in the user manual
- electrical or mechanical damage caused by improper use
- damage caused by natural elements such as water, fire, static electricity, power surges etcetera
- damage caused by an unauthorized repair
- unreadable serial number
- the battery capacity drops after 6 months of using (6-months battery life warranty)



Disposal

The symbol of crossed out wheeled bin on the product, within the literature or on the packaging reminds you that in the European Union, all electric and electronic products, batteries and accumulators must be stored as assorted waste after the end of their service life. Do not throw these products into the unsorted municipal waste.



DECLARATION OF CONFORMITY

Hereby, the company Abacus Electric s.r.o. declares that the EVOLVEO RoboTrex H11 Vision is in compliance with the requirements of the standards and regulations, relevant for the given type of device.

Find the complete text of Declaration of conformity at <ftp://ftp.evolveo.com/ce>

Copyright © Abacus Electric, s.r.o.

www.evolveo.com

www.facebook.com/EvolveoCZ

All rights reserved.

Design and specification may be changed without prior notice.

1. BEZPEČNOSTNÉ INŠTRUKCIE

Vážení zákazník,
ďakujeme, že ste si vybral produkt EVELVEO RoboTrex H11 Vision.
Veríme, že vám tento produkt prinesie veľa zábavy a spokojnosti.

Pred spustením robotického vysávača si pozorne prečítajte uvedené bezpečnostné pravidlá a dodržujte všetky bežné bezpečnostné pravidlá.

1. Toto zariadenie by nemali používať deti do ôsmich rokov ani osoby s telesným alebo zmyslovým postihnutím. Tieto osoby môžu zariadenie používať iba pod dohľadom spôsobilšej osoby. Nedovoľte deťom používať zariadenie ako hračku.
2. Pred spustením robota odstráňte všetky prekážky. Napríklad napájacie káble a pod. Nedovoľte, aby sa záclony alebo obrusy dotýkali podlahy.
3. Ak sa v priestore, ktorý chcete vyčistiť, nachádzajú schody, najprv vyskúšajte, či robot toto miesto rozozná a senzory mu nedovolia zo schodov spadnúť.
4. Pri obsluhu robotického vysávača postupujte podľa uvedených pokynov.
5. Ubezpečte sa, že napätie zdroja zodpovedá napätiu označenému na nabíjacej stanici.
6. Zariadenie používajte iba v interiéri a domácom prostredí. Zariadenie nepoužívajte v komerčných a priemyselných priestoroch ani v exteriéri.
7. Vždy používajte iba originálne nabíjacie batérie a nabíjaciu stanicu dodanú výrobcom. Používať batérie na jedno použitie je prísne zakázané. Špecifikáciu batérií nájdete v oddiele technické parametre.
8. Pred spustením zariadenia sa ubezpečte, že zásobník na prach a filter sú správne inštalované.
9. Zariadenie nepoužívajte v blízkosti otvoreného ohňa a v nebezpečnom prostredí.
10. Zariadenie nepoužívajte v prostredí s teplotou nad 40 stupňov Celzia a nižšou než -5 stupňov Celzia.
11. Nedovoľte, aby sa do otvorov a ovládacích prvkov na zariadení dostali vlasy a kusy látok, a do žiadnych z týchto vstupných otvorov nestrkajte prsty.
12. Zariadenie nepoužívajte na vlhkej alebo mokrej podlahe.
13. Pred spustením zariadenia pozbierajte všetky predmety (kamienky, papier a pod.), ktoré by mohli zablokovat otvory zariadenia.
14. Zariadenie nepoužívajte na vysávanie horľavých materiálov, ako je napríklad benzín a atrament tonera tlačiarne.
15. Zariadenie nepoužívajte na vysávanie horiacich predmetov, ako sú napríklad cigarety, zápalky, popol a ďalšie predmety, ktoré môžu spôsobiť požiar.
16. Zariadenie nepoužívajte, ak je sací otvor zablokovaný. Na zaistenie plynulého prúdenia vzduchu vyčistite sací otvor od prachu, vlasov a pod.
17. Používajte napájací kábel tak, aby sa nepoškodil. Nepoužívajte napájací kábel pri manipulácii so zariadením alebo nabíjacou stanicou. Napájací kábel umiestnite tak, aby ho vysávač nemohol prejsť, a držte ho mimo zdroja tepla.
18. Ak je napájací kábel poškodený, dajte ho vymeniť kvalifikovanému odborníkovi.
19. Nepoužívajte nabíjaciu základňu, ak je poškodená.

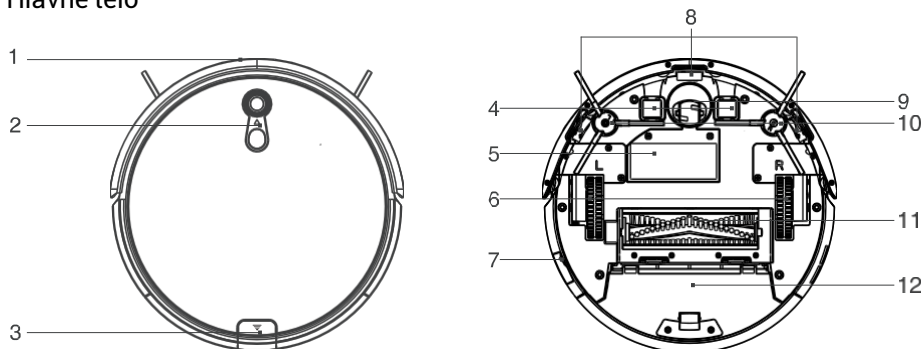
1. BEZPEČNOSTNÉ INŠTRUKCIE

20. Zariadenie nikdy nepoužívajte v exteriéri, na vysávanie mokrej alebo vlhkej podlahy, alebo ak je nejakým spôsobom poškodené. Poškodený robotický vysávač dajte vždy opraviť výrobcovi alebo autorizovanému servisnému oddeleniu.
21. Pred čistením a údržbou zariadenia najprv dajte hlavný vypínač do polohy vypnuté.
22. Pred čistením a údržbou najprv odpojte napájací kábel zo zásuvky.
23. Pred likvidáciou zariadenia vyberte zariadenie z nabíjacej stanice, vypnite hlavný vypínač a vyberte batériu.
24. Pri likvidácii batérií dodržujte miestne zákony a predpisy.
25. Vždy dodržujte príslušné miestne zákony a predpisy pri likvidácii starých batérií.
26. Aj keď bolo zariadenie vážne poškodené, zbavenie sa zariadenia spálením je prísne zakázané, lebo existuje riziko výbuchu.
27. Ak zariadenie dlhší čas nepoužívate, odpojte napájací zdroj.
28. Pri obsluhu tohto zariadenia postupujte podľa uvedených pokynov. Spoločnosť nenesie žiadnu zodpovednosť za stratu ani poškodenie zariadenia spôsobené nesprávnym používaním.

2. JEDNOTLIVÉ ČASTI ZARIADENIA

2.1 Hlavné telo a jeho časti

Hlavné telo

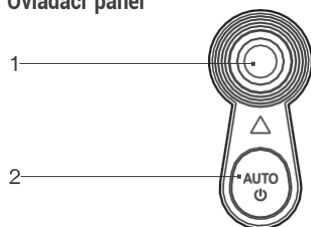



1. Nárazník
2. Panel displeja
3. Tlačidlo zberného koša / nádržky na vodu
4. Kontakt nabíjania

5. Veko krytu batérie
6. Pravé/ľavé koliesko
7. Hlavný vypínač
8. Senzor proti pádu zo schodov

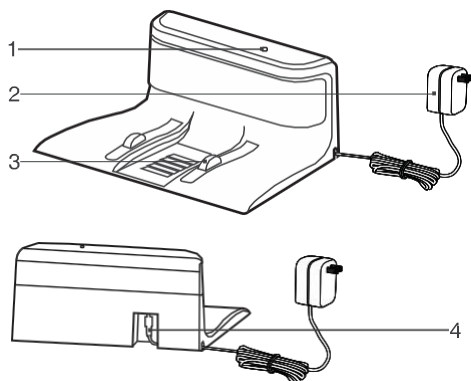
9. Predné koliesko
10. Bočné kefy
11. Hlavná kefa
12. Zberný kôš / nádržka na vodu

Ovládací panel



1. Navigačný snímač
2.  tlačidlo (spustenia alebo pauzy)

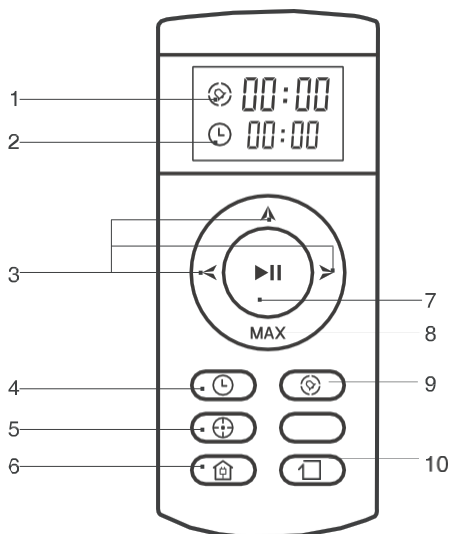
Nabíjacia stanica



1. Indikátor napájania
2. Napájací zdroj
3. Kontakt nabíjania
4. Vstup pre napájací zdroj

2. JEDNOTLIVÉ ČASTI ZARIADENIA

Dialkový ovládač



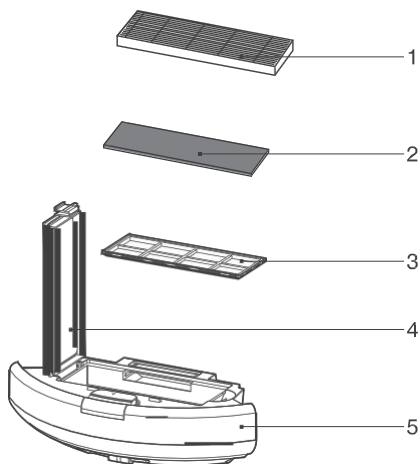
1. Plánovaný čas spustenia
2. Aktuálny čas
3. Smerové tlačidlo
4. Nastavenie aktuálneho času
5. Vysávanie na mieste
6. Návrat do nabíjacej stanice
7. Spustenie/pauza
8. Režim MAX

Pri nastavení aktuálneho času a plánovaného času spustenia použite toto tlačidlo na zníženie hodnoty.

Počas vysávania použite toto tlačidlo na zvýšenie výkonu sania.

9. Nastavenie plánovaného času spustenia
10. Vysávanie po obvode

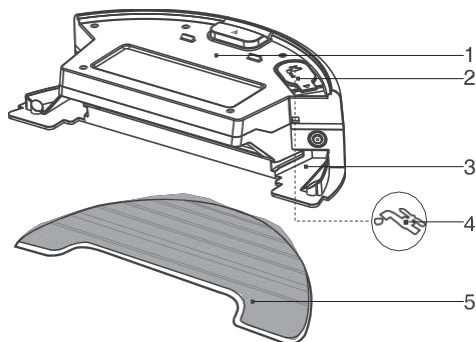
Zberný kôš



1. Vysokoúčinný HEPA filter
2. Bavlnený filter
3. Primárny filter
4. Veko zberného koša
5. Zberný kôš

2. JEDNOTLIVÉ ČASTI ZARIADENIA

Nádržka na vodu



1. Nádržka na vodu
2. Prívod vody
3. Stojanček na mopovacie textílie
4. Ryska maximálneho objemu vody
5. Mopovacie textílie

2.2 Technické parametre

Model	RoboTrex H11 Vision		
Prevádzkové napätie (V)	14,4 V - 14,8 V	Menovitý výkon (W)	22
Nabijacia stanica			
Menovité výstupné napätie (V)	19 \equiv	Menovitý výstupný prúd (A)	0,6
Dialkový ovládač			
Menovité vstupné napätie (V)	3 \equiv		
Napájací zdroj			
Vstup: 100-240 V~0,5 A Max 50/60 Hz		Výstup 19 V \equiv 0,6 A	
Batérie	Li-ion 2600mAh		

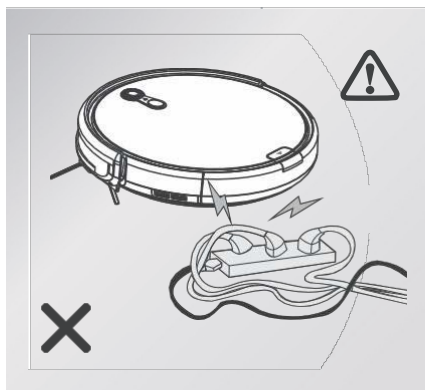
* Vyhradujeme si právo na zmeny v technológii a konštrukcii zariadenia za účelom zlepšenia vlastností výrobku. Spoločnosť si vyhradzuje právo na zmeny v dokumentácii.

* Medzi jednotlivými zariadeniami nie sú žiadne rozdiely vo funkčnosti, len v ich vzhľade a farbe.

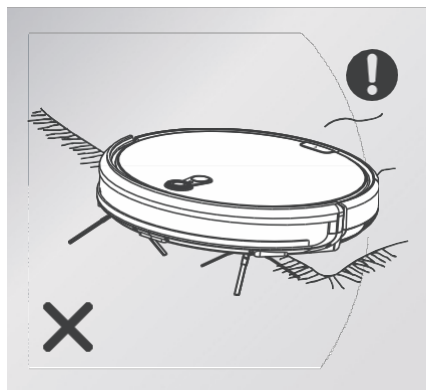
3. OBSLUHA ZARIADENIA

3.1 Opatrenia

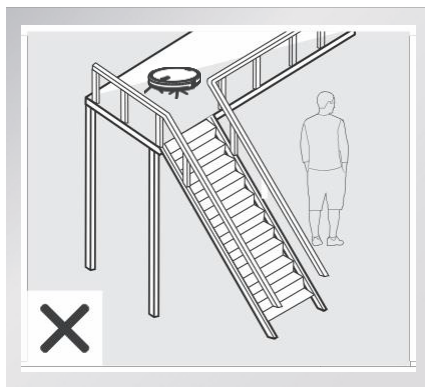
Vzhľadom na komplexnosť prostredia v domácnostiach je možné, že vysávač pri vysávaní vynechá nejakú oblasť. Aby sa dosiahli najlepšie výsledky, odporúča sa používať robotický vysávač denne a pred spustením vysávača odstrániť všetky prekážky, ktoré by mohli brániť v činnosti.



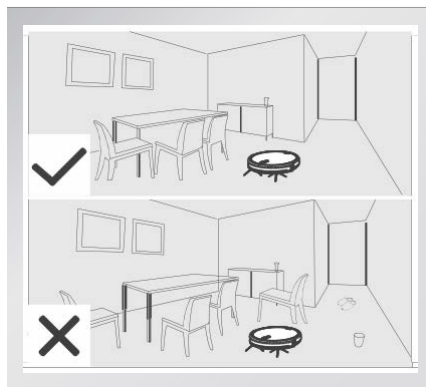
Pred prvým spustením odstráňte z podlahy všetky prekážky.



Nepoužívajte funkciu mpu pri čistení kobercov; okraj koberca preložte pod koberec.



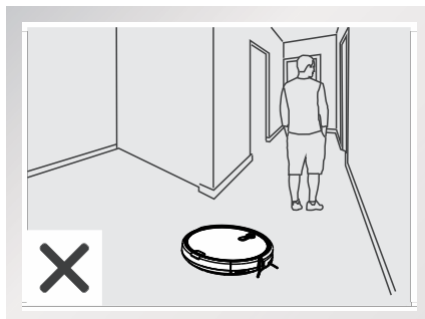
Ak robot pracuje v blízkosti schodov, žiadne osoby nesmú stáť pod schodmi.


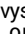


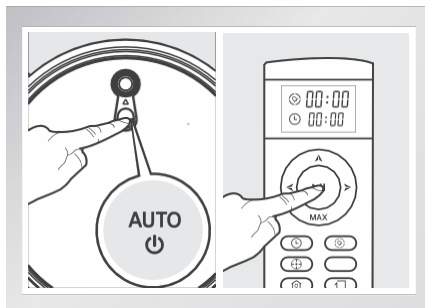
Pokúste sa dať nábytok tak, aby čo najmenej prekážal vysávaču v činnosti.

3. OBSLUHA ZARIADENIA

Nestojte robotickému vysávaču v ceste, zariadenie potom nebude mať možnosť túto oblasť vyčistiť.



Robot sa automaticky vypne, ak počas 10 minút nedôjde k žiadnej operácii. Stlačte na  vysávači alebo  na diaľkovom ovládaní pre opätovné spustenie.

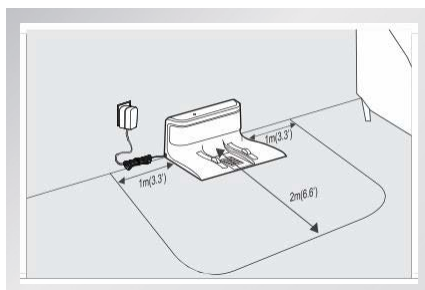
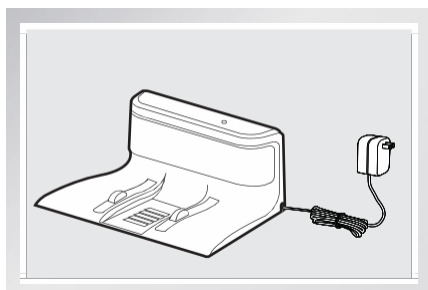


3. OBSLUHA ZARIADENIA

3.2 Rýchla obsluha

1 Príprava na nabíjanie

- Napájací zdroj pripojte k nabíjacej stanici.
- Umiestnenie stanice: stanicu položte proti stene. Nepokladajte žiadne predmety v okruhu jedného metra z ľavej ani pravej strany, ani v okruhu dvoch metrov pred stanicou. Nepokladajte okolo stanice žiadne predmety, ako sú zrkadlá, a stanicu nevystavujte priamemu slnečnému svetlu.
- Pripojte napájací zdroj.

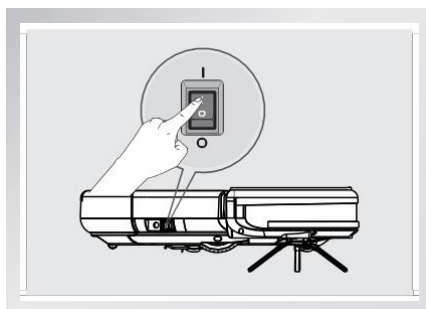


2 Zapnite robotický vysávač


Hlavný vypínač je umiestnený na boku vysávača; poloha "I" znamená zapnuté, poloha "O" znamená vypnuté.

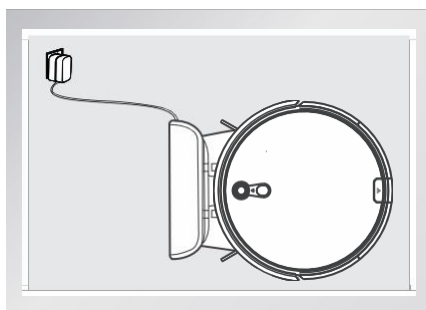
* Po dokončení vysávania vysávač nevypínajte a nechajte ho nabíť, aby bol pripravený na ďalšie použitie.

* Nikdy neinštalujte nádržku na vodu počas nabíjania. Pred spustením skontrolujte, či vysávaču nestojí v ceste nejaký nábytok.





3 Vložte vysávač do nabíjacej stanice a zarovnajte s kontaktom nabíjania.

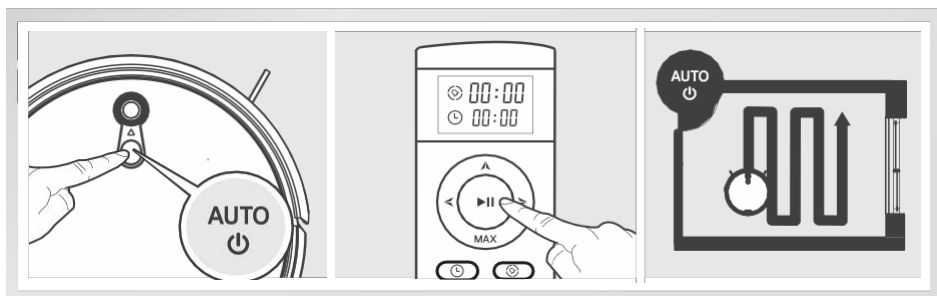
*  svieti zeleno - nabíjanie dokončené, pred prvým spustením nechajte zariadenie nabíjať štyri hodiny.





3. OBSLUHA ZARIADENIA

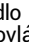
4 Spustenie vysávača

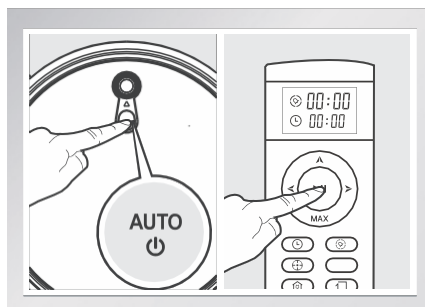
- Stlačte tlačidlo  na vysávači alebo na diaľkovom ovládaní; tlačidlo  svieti zeleno (prebieha spúšťanie programu vysávania), vysávač spustí režim automatického vysávania.




- * Pred spustením vysávača sa ubezpečte, že tlačidlo  svieti zeleno a vysávač je pripravený na spustenie. Ak je robot v režime spánku, stlačte tlačidlo  na vysávači alebo tlačidlo ▶|| na diaľkovom ovládači, tým vysávač uvediete do prevádzkového režimu.
- * Ak chcete zvoliť iný režim, prečítajte si kapitolu 3.3 Režimy vysávania

5 Pauza

- Ak vysávač pracuje, stlačte tlačidlo  na vysávači alebo ▶|| na diaľkovom ovládači na zastavenie prebiehajúceho programu.





- * Ak do 10 minút nedôjde k žiadnej operácii, vysávač automaticky prejde do režimu spánku. Na prebudenie stlačte tlačidlo  na vysávači alebo ▶|| tlačidlo na diaľkovom ovládači.

Vysávač opäť začne vysávať a prepočíta trasu; je možné, že niektoré časti povysáva znova.

3. OBSLUHA ZARIADENIA

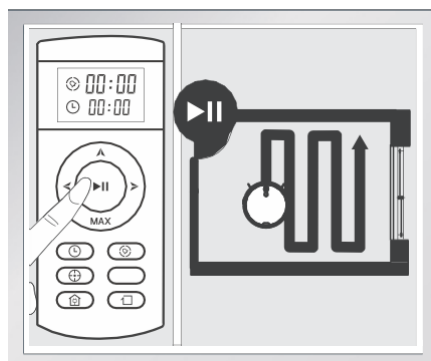
3.3 Vysávacie režimy

Na zaistenie najlepších výsledkov vysávania a pohodlnej obsluhy má robotický vysávač rôzne režimy vysávania, ktoré môžete vybrať tlačidlom na diaľkovom ovládaní.

- * Režim automatického vysávania možno prepnúť na iný režim, ak opätovne zvolíte automatický režim, robot znova naplánuje trasu vysávania a pravdepodobne niektoré časti povysáva znova.
- * Ak chcete spustiť nižšie uvedené režimy, ubezpečte sa, že robot je prebudený (v prevádzkovom režime). Ak je robot v režime spánku, stlačte tlačidlo  na vysávači alebo tlačidlo  na diaľkovom ovládači, tak vysávač prebudíte a uvediete do prevádzkového režimu.

1 Režim automatického vysávania

- Najbežnejší typ vysávacieho režimu; robotický vysávač vysáva po "klúkatej" trase. Robot automaticky vypočítava a vysáva zabudnuté časti.

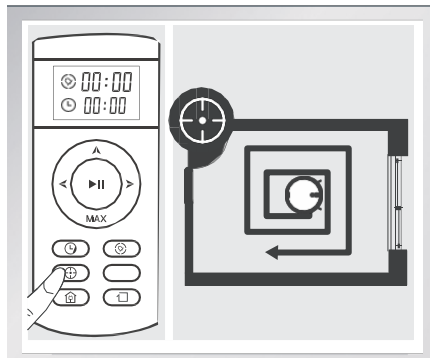


- * Spustený robot naprogramuje vlastnú trasu. Ak ste vysávač posunuli manuálne alebo pomocou diaľkového ovládania, je možné, že robot niektoré časti povysáva opakovane. Na zaistenie efektívnej práce nemeňte trasu vysávača bez rozmyslu.
- * Robot sa počas vysávania môže niekoľkokrát na okamih zastaviť na mieste (po vypočítaní trasy alebo určení miest, ktorá ešte treba povysávať). Buďte trpezlivý a počkajte. Frekvencia a trvanie vyššie opísaných páуз závisí od komplexnosti priestoru domácnosti.

3. OBSLUHA ZARIADENIA

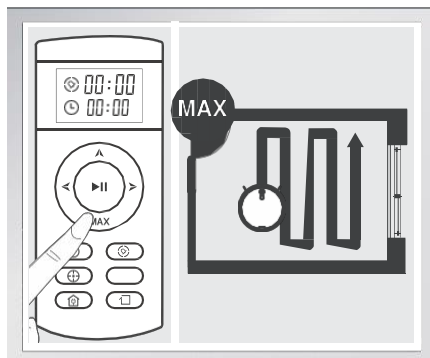
2 Režim vysávania na mieste

- Tento režim je vhodný najmä na vysávanie extrémne zanesených a zaprášených častí. Robot bude vysávať po špirále. Po dokončení vysávania sa vráti do východzieho bodu a prestane pracovať.




3 Režim MAX

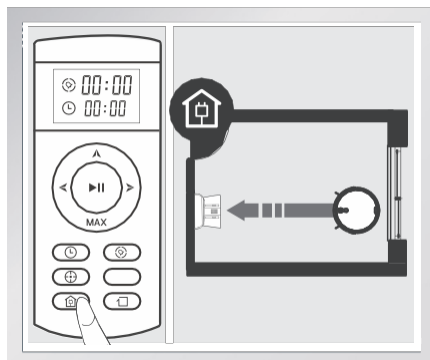
- Tento režim je vhodný na vysávanie veľmi zanesených priestorov. Stlačte **tláčidlo MAX** na diaľkovom ovládači na zvýšenie výkonu sania. Opätovne stlačte **tláčidlo MAX** na zníženie výkonu sania.



4 Režim späť domov

- Počas vysávania môže robot indikovať nízky stav batérie, v takom prípade sa automaticky vráti do nabíjacej stanice.




* Návrat do nabíjacej stanice môžete vysávaču prikázať aj pomocou tlačidla  na diaľkovom ovládaní.



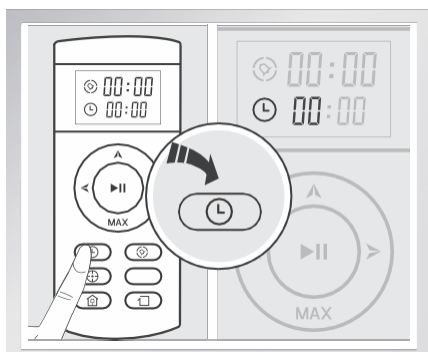
3. OBSLUHA ZARIADENIA



3.4 Plánovanie

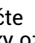
Pre pohodlné vysávanie je možné naplánovať spustenie vysávania na určitý čas. Robotický vysávač potom bude vysávať v nastavenom čase automaticky, bez nutnosti vašej prítomnosti.

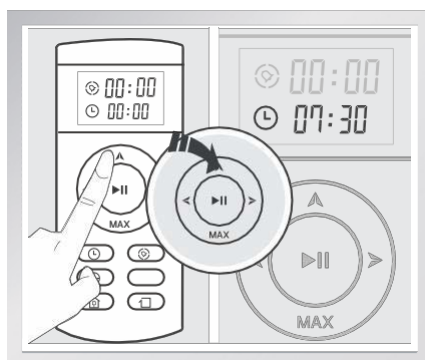
- * Pred nastavením aktuálneho času a času plánovaného spustenia sa ubezpečte, že tlačidlo  na robote svieti zeleno a robot je v pracovnom režime. Ak je vysávač v režime spánku, stlačte tlačidlo  na vysávači alebo  na diaľkovom ovládaní, zariadenie prejde do pracovného režimu.


1 Nastavenie aktuálneho času

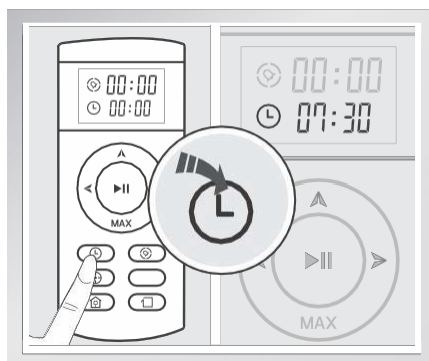


Krátko stlačte tlačidlo  a na displeji diaľkového ovládania sa objaví ikona , ktorá bude blikať.

Po nastavení času stlačte tlačidlo  na uloženie. Ak sa ozve krátky oznamovací tón, uloženie času bolo úspešné.

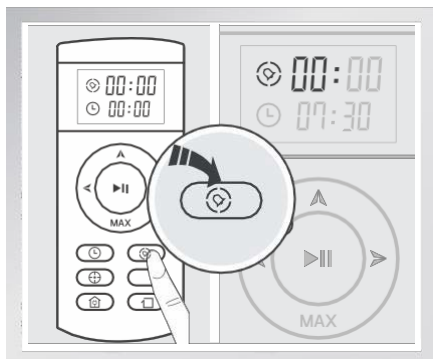



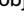
Stlačte tlačidlo  pre nastavenie číselnej hodnoty hodín a minút aktuálneho času.




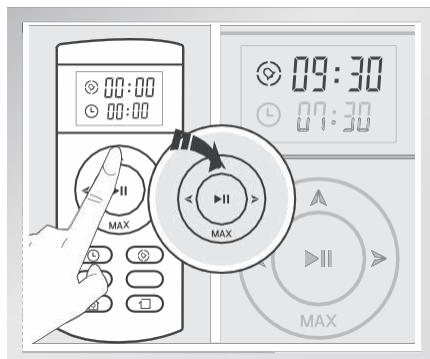
3. OBSLUHA ZARIADENIA

2 Nastavenie času plánovaného spustenia

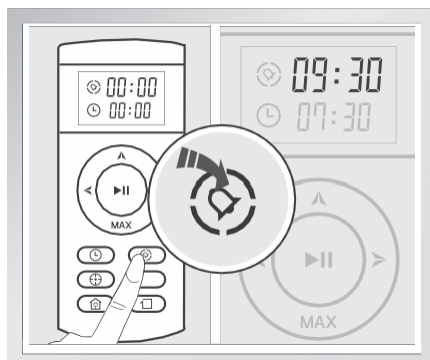


Krátko stlačte tlačidlo  a na displeji diaľkového ovládania sa objaví ikona , ktorá bude blikať.

Po nastavení času stlačte tlačidlo  na uloženie. Ak sa ozve krátky oznamovací tón, uloženie času bolo úspešné. Robot sa automaticky spustí v nastavenom čase.



Stlačte smerové tlačidlo pre zmenu času.



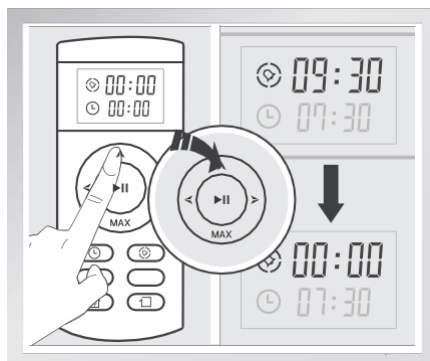
3 Zrušenie času plánovaného spustenia

Nastavte uložený čas plánovaného spustenia na displeji diaľkového ovládania na "00:00", uložte a plánované spustenie bude zrušené.

Ďalšou možnosťou je vypnutie hlavného vypínača.

* Ak sa po uložení nastavenia aktuálneho času a času plánovaného spustenia neozve krátky oznamovací tón, uloženie času nebolo úspešné.

* Ak ste v diaľkovom ovládaní menili batérie, je nutné znovu nastaviť čas.



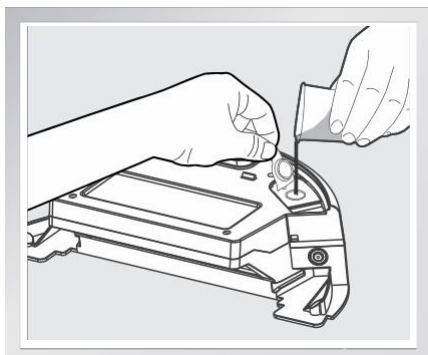
3. OBSLUHA ZARIADENIA

3.5 Obsluha nádržky na vodu

Zariadenie je vybavené nádržkou na vodu. Zberný kôš možno vymeniť za nádržku na vodu.

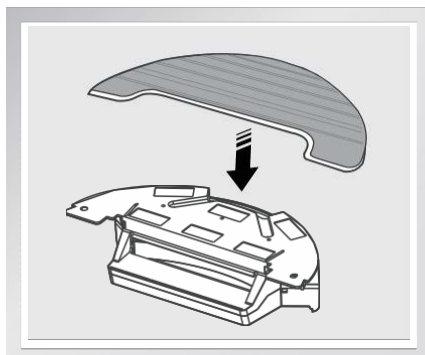
- * Funkciu mopovania nepoužívajte na čistenie kobercov.
- * Pred nabíjaním nádržku zo zariadenia vyberte.

1 Nalejte vodu



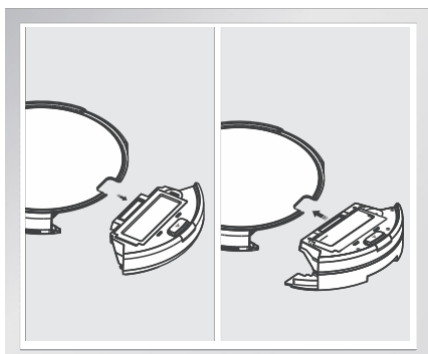
Otvorte gumené veko a nádržku pomaly naplňte čistou vodou.

2 Pripevnite mopovaciu textíliu



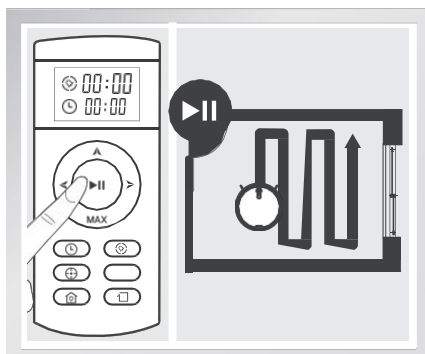
Veko zavrite a pripevnite textíliu na spodnú stranu nádržky. Pred pripevnením textíliu navlhčite.

3 Umiestnite nádržku na vodu



Vyberte zberný kôš a umiestnite nádržku na vodu.

4 Funkcia mopovania



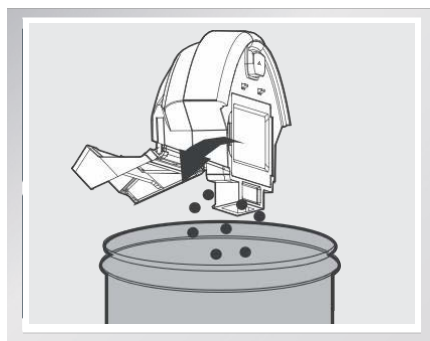
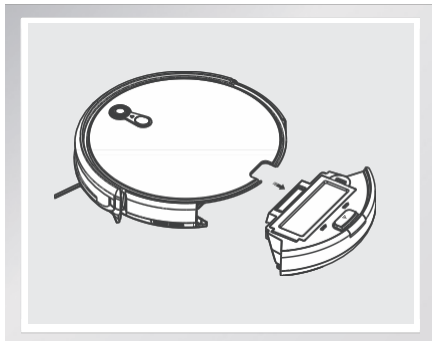
Zvoľte príslušný vysávací režim a robot spustí funkciu mopovania.

4. ÚDRŽBA

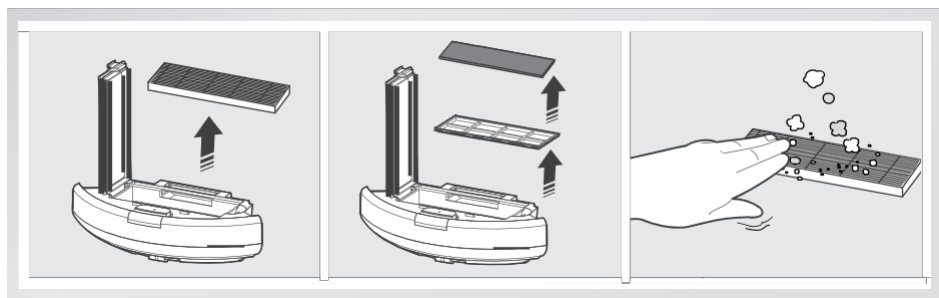
* Pred čistením robotického vysávača a jeho príslušenstva najprv zariadenie vypnite a adaptér odpojte od stanice.

4.1 Zberný kôš a filter

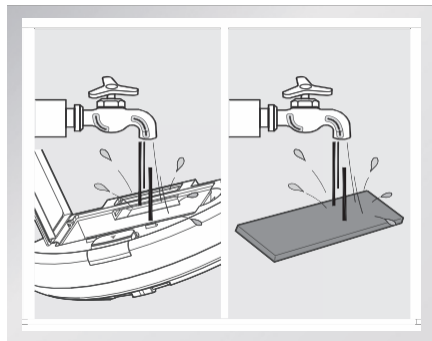
Vyberte zberný kôš a vyhodte nazbierané smeti.



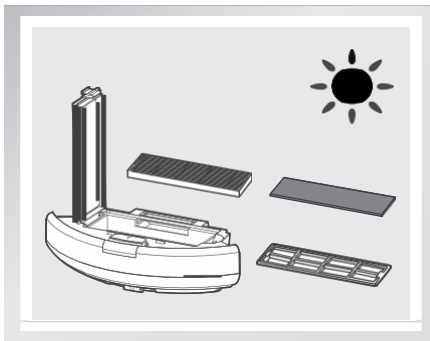
Vyberte filtre, vysokovýkonný filter iba oklepte, nikdy ho nečistite vodou ani inou kvapalinou.



Zberný kôš a primárny filter opláchnite.



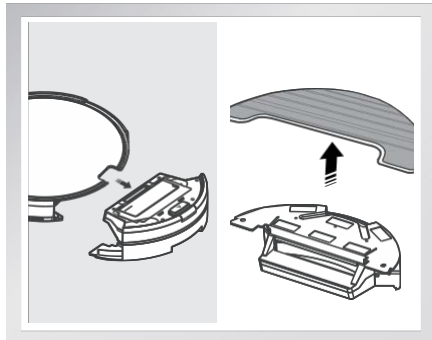
Zberný kôš a príslušenstvo udržiajte suché.



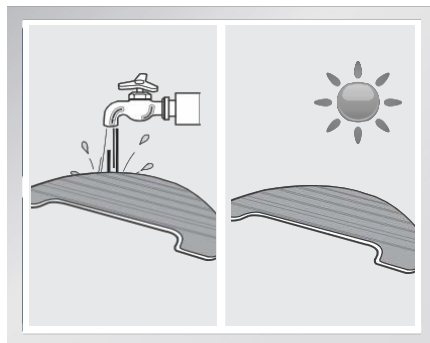
4. ÚDRŽBA

4.2 Nádržka na vodu

Po dokončení čistenia s funkciou mopovania vyberte vodnú nádržku zo zariadenia a vyberte handričku.

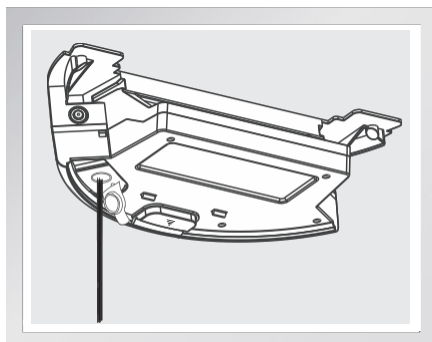


Handričku opláchnite a udržujte ju v suchu.

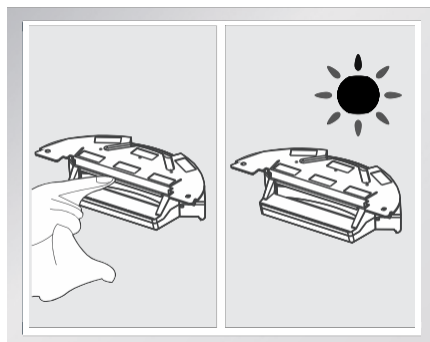


Vyčistite nádržku na vodu

Po dokončení čistenia s funkciou mopovania vyberte nádržku, vyberte handričku a z nádržky vylejte zvyšnú vodu.



Zberný kôš udržujte suchý.

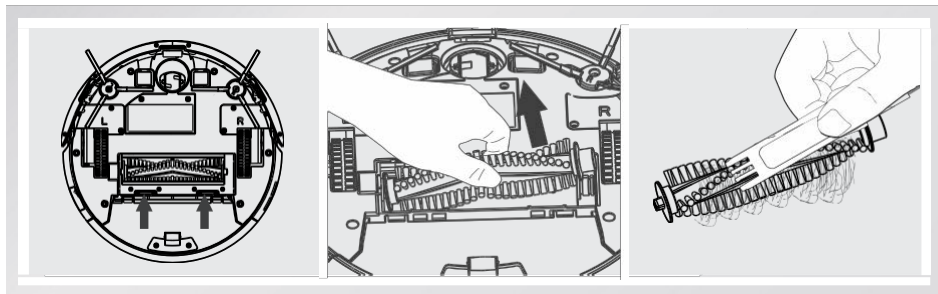


4. ÚDRŽBA

4.3 Hlavné a bočné kefy

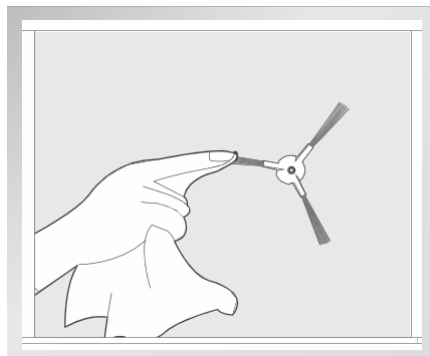
Čistenie hlavnej kefy

Hlavnú kefu vyberte zo zariadenia a zbavte ju nečistôt.



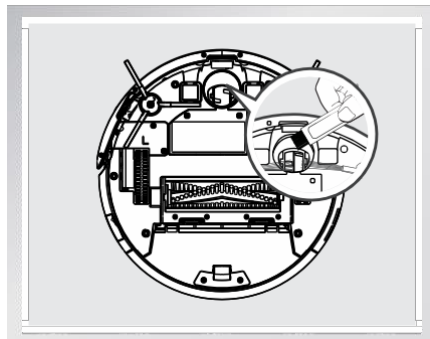
Čistenie bočných kief

Bočnú kefu vyberte zo zariadenia a zbavte ju nečistôt.



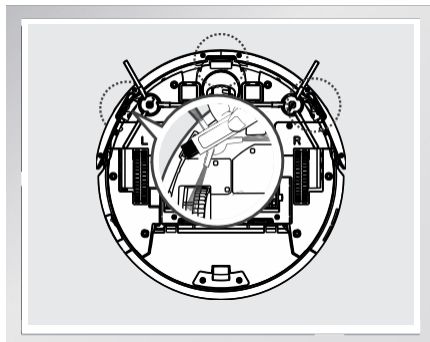
4.4 Ďalšie príslušenstvo

Predné koliesko zbavte namotaných vlasov, aby nedošlo k zaseknutiu kolieska.

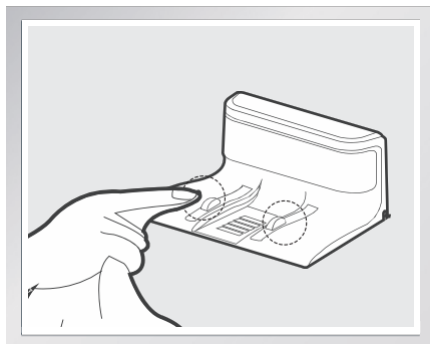
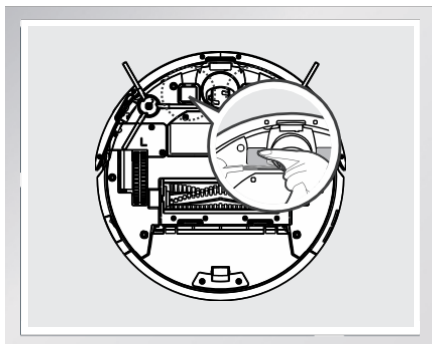


4. ÚDRŽBA

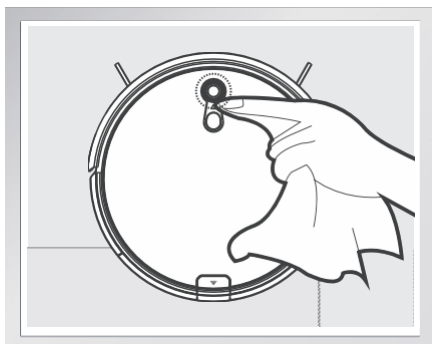
Senzory proti pádu zo schodov očistite na zaistenie ich správnej funkčnosti.



Očistite nabíjacie kontakty zospodu vysávača a na nabíjacej stanici.



Pravidelne čistite kameru suchou handričkou.



* Ak došlo k úplnému vybitiu batérií alebo ak sa vysávač dlhšie nepoužíval, kapacita batérií môže značne klesnúť. Robotický vysávač ručne umiestnite na nabíjajúcu stanicu, nechajte nabíjať tri minúty a potom ho vyberte zo stanice, taktó aktivujete batérie. Tento proces trikrát zopakujte a potom nechajte vysávač nabíjať 3-5 hodín.

* Toto zariadenie používa batériu s dlhou životnosťou, batériu teda netreba meniť tak často. Ak chcete batériu vymeniť, kontaktujte predajcu.

5. SVETELNÉ INDIKÁTORY A VÝSTRAŽNÉ OZNAMY

PREBIEHAJÚCE OPERÁCIE	OZNAMY
Prebieha nabíjanie	Indikátor bliká oranžovo
Nabíjanie dokončené	Indikátor svieti zeleno
Výber režimu	Indikátor bliká zeleno
Nastala chyba	Indikátor svieti červeno
Nízky stav batérie	Indikátor svieti oranžovo
Vysávacie režimy	Indikátor svieti zeleno

6. PROBLÉMY A RIEŠENIA

Ak počas používania zariadenia dôjde k niektorým z nižšie uvedených problémov, použite túto tabuľku na rýchle riešenie problému.

BOD	PROBLÉM	PRÍČINA	RIEŠENIE
1	Robot nemožno nabiť.	Nabíjacie kontakty medzi robotom a stanicou nesedia.	Ubezpečte sa, že nabíjacie kontakty na seba správne doliehajú.
		Nabíjacia stanica je vypnutá, zatiaľ čo robot je zapnutý, preto dochádza k rýchlej spotrebe energie.	Nechajte nabíjajúcu stanicu zapnutú aj v čase, keď je vysávač v pokojovom režime, vysávač bude mať dostatok energie na spustenie čistiaceho programu v budúcnosti.
		Batéria je úplne vybitá.	Robotický vysávač ručne umiestnite na nabíjajúcu stanicu, nechajte nabíjať 3 minúty a potom ho opäť vyberte zo stanice, takto aktivujete batérie. Proces trikrát zopakujte, potom môžete vysávač nechať nabíjať štandardne.
2	Počas čistenia došlo k zaseknutiu vysávača.	Predmety ako káble, záclony, koberce a pod. bránia vysávaču v činnosti.	Robot sa automaticky pokúsi nájsť riešenie. Ak si robot sám neporadí, robot uvoľnite manuálne.
3	Robot sa vrátil do nabíjacej stanice, čistenie však nebolo dokončené.	Bol detegovaný nízky stav batérie, robot sa vrátil do stanice a začalo sa automatické nabíjanie.	Nechajte robot nabiť.
4	Robot nespúšťa vysávanie v naplánovanom čase.	Robot nie je zapnutý. Robot nemôže začať plánované vysávanie, lebo je vypnutý.	Zariadenie zapnite.
		Nízky stav batérie	Ak je robot v pohotovostnom režime, ubezpečte sa, že je po celý čas nabíjaný, tak bude mať dostatok energie na spustenie.
		Zberný kôš je plný / sací otvor je zablokovaný.	Robot vypnite, vysypte zberný kôš a odstráňte predmety zo sacieho otvoru.
5	Dialkové ovládanie nefunguje (efektívny dosah je 5 metrov).	Nízky stav batérie	Nahradte batériu novou.
		Robot nie je zapnutý / nízky stav batérie v zariadení.	Ubezpečte sa, že robot je zapnutý a má dostatok energie.
		Infračervený vysílač diaľkového ovládania alebo prijímač na zariadení je zanesený, komunikácia nie je možná.	Očistite infračervený vysílač alebo prijímač bavlnenou handričkou.
		V blízkosti robota dochádza k rušeniu signálu iným zariadením.	Ak sa v blízkosti robota nachádza zariadenie produkujúce infračervené žiarenie, nepoužívajte diaľkové ovládanie.

RIEŠENIE PROBLÉMOV

Najprv si prečítajte „FAQ - Často kladené otázky“ na adrese:

www.evolveo.com/en/robotrex-h11 alebo kontaktujte technickú podporu spoločnosti EVOLVEO.

TECHNICKÁ PODPORA

www.evolveo.com/sk/podpora

Záruka NEPLATÍ pri:

- používaní zariadenia na iné účely, než na ktoré je navrhnuté
- nedodržaní "Dôležitých bezpečnostných pokynov" uvedených v užívateľskej príručke
- elektrickom alebo mechanickom poškodení spôsobenom nesprávnym použitím
- škodami spôsobenými prírodnými vplyvmi, ako je voda, oheň, statická elektrina, výkyvy el. prúdu a podobne
- škodami spôsobenými opravami vykonanými nekvalifikovanou osobou
- nečitateľnom sériovom čísle
- kapacita batérie klesá po 6 mesiacoch používania (6 mesiacov záruka na výdrž batérie)



Likvidácia

Symbol preškrtnutého kontajnera na výrobku, v priloženej dokumentácii a na obale pripomína, že v krajinách Európskej únie treba všetky elektrické a elektronické zariadenia, batérie a akumulátory po skončení ich životnosti likvidovať oddelene v rámci triedeného odpadu. Nedávajte tieto výrobky do netriedeného komunálneho odpadu



VYHLÁSENIE O ZHODE

Týmto spoločnosť ABACUS Electric, s.r.o. vyhlasuje, že výrobok EVOLVEO Robo Trex H11 Vision spĺňa požiadavky noriem a predpisov, ktoré sú relevantné pre daný typ zariadenia.

Plné znenie Vyhlásenia o zhode je na: <ftp://ftp.evolveo.com/ce>

Copyright © Abacus Electric, s.r.o.

www.evolveo.com

www.facebook.com/EvolveoCZ




Všetky práva vyhradené.

Konštrukcia a technická špecifikácia výrobku sa môžu zmeniť bez predošlého upozornenia.

Explanation of the vacuum cleaner's voice signals

Vysvětlení hlasových zpráv vysavače

Vysvetlenie hlasových správ vysávače

Activity (when the voice happen) Aktivita při přehrávání zprávy Aktivita pri prehrávaní správy	Voice content Hlasová zpráva Hlasová správa
when turn on the robot při zapnutí vysavače pri zapnutí vysávača	System is starting up, please wait. Systém se spouští, počkejte prosím. Systém sa začína, čakajte.
push the AUTO button (in standby mode) stiskněte tlačítko AUTO (v pohotovostním režimu) stlačte tlačidlo AUTO (v pohotovostnom režime)	Auto cleaning will start soon. Funkce automatického úklidu se brzy spustí. Funkcia automatického čistenia sa o chvíľu spustí.
push the Edge cleaning button on remote control stiskněte tlačítko pro úklid po obvodu na dálkovém ovladači stlačte tlačidlo na čistenie po obvode na diaľkovom ovládači 	Edge cleaning will start soon. Funkce úklidu po obvodu se brzy spustí. Funkcia čistenia po obvode sa o chvíľu spustí.
push the Back home button on remote control stiskněte tlačítko "zpět domů" na dálkovém ovladači stlačte tlačidlo "spět domov" (Back home) na diaľkovom ovládači 	Auto charge will start soon. Funkce automatického nabíjení se brzy spustí. Funkcia automatického nabíjania sa o chvíľu spustí.
push the Spot button on remote control stiskněte tlačítko pro úklid na místě na dálkovém ovladači stlačte tlačidlo na čistenie na mieste na diaľkovom ovládači 	Spot cleaning will start soon. Funkce úklidu na místě se brzy spustí. Funkcia čistenia na mieste sa o chvíľu spustí.
schedule or setting the time naplánovat nebo nastavit čas naplánovať alebo nastaviť čas	Setting is confirmed. Nastavení je potvrzeno. Nastavenie je potvrdené.
push the MAX button on remote control stiskněte tlačítko "max" na dálkovém ovladači stlačte tlačidlo "max" na diaľkovom ovládači MAX	Max cleaning will start soon. Funkce maximálního úklidu se brzy spustí. Funkcia maximálneho čistenia sa o chvíľu spustí.
Lower power Nízký stav baterie Nízky stav batérie	Low power, please recharge. Nízký stav baterie, zařízení dobijte. Nízky stav batérie, zariadenie nabite.
begin to charge spusťte nabíjení spusťte nabíjanie	Charging will start soon. Nabíjení se brzy spustí. Nabíjanie sa o chvíľu spustí.
Charging finish. Nabíjení dokončeno. Nabíjanie dokončené.	Charging finish. Nabíjení dokončeno. Nabíjanie dokončené.

left brush don't work levý kartáč nepracuje ľavá kefa nepracuje	Please clean left side brush. Vyčistíte levý kartáč Vyčistite ľavú kefu
right brush don't work pravý kartáč nepracuje pravá kefa nepracuje	Please clean right side brush. Vyčistíte pravý kartáč Vyčistite pravú kefu
left wheel don't work levé kolečko nefunguje ľavé koliesko nefunguje	Please check left wheel. Zkontrolujte levé kolečko Skontrolujte ľavé koliesko
right wheel don't work pravé kolečko nefunguje pravé koliesko nefunguje	Please check right wheel. Zkontrolujte pravé kolečko Skontrolujte pravé koliesko
main brush don't work hlavní kartáč nepracuje hlavná kefa nepracuje	Please check and clean turbo brush. Zkontrolujte a vyčistíte hlavní kartáč Skontrolujte a vyčistite hlavnú kefu
front bumper has problem přední nárazník vykazuje problem predný nárazník má problém	Please clap front bumper. Přední nárazník proklepejte. Predný nárazník preklepte.
drop sensors have problem or dirty senzory proti pádu vykazují problém nebo jsou zanesené senzory proti pádu majú problém alebo sú zanesené	Please clean drop sensors. Vyčistíte senzory proti pádu. Vyčistite senzory proti pádu.
nose wheel get stuck přední kolečko je zaseknuté predné koliesko je zaseknuté	Please check nose wheel. Zkontrolujte přední kolečko Skontrolujte predné koliesko
robot is lift (not connect the ground or floor) robot je ve vzduchu (není v optimální poloze) robot je vo vzduchu (nie je v optimálnej polohe)	Please put robot back to ground. Položte robotický vysavač zpět na zem. Položte robotický vysávač späť na zem.
after robot finish the initialization poté, co robot dokončí inicializaci potom, čo robot dokončí inicializáciu	Robot is ready to clean. Robot je připraven k úklidu. Robot je pripravený na čistenie.
robot start from Pause to Cleaning mode robot začíná od režimu Pauza do režimu Úklid robot začíná od režimu Pauza do režimu Čistenie	Robot will continue auto cleaning. Robot bude pokračovat v automatickém úklidu. Robot bude pokračovať v automatickom čistení.
robot back the charging base fail návrat robota do nabíjecí stanice se nezdařil návrat robota do nabíjacej stanice sa nepodaril	Please put robot back to charging dock to recharge. Umístěte robotický vysavač zpět do nabíjecí stanice nechte nabít Umiestnite robotický vysávač späť do nabíjacej stanice a nechajte nabíť
after the cleaning (without charging base) po skončení úklidu (s nabíjecí stanicí) po skončení čistenia (bez nabíjacej stanice)	Cleaning finish Úklid byl dokončen Čistenie bolo dokončené
after the cleaning (with charging base) po skončení úklidu (s nabíjecí stanicí) po skončení čistenia (s nabíjacou stanicou)	Cleaning finish, robot will go back to charging dock soon. Úklid byl dokončen, robot se brzy navrátí do nabíjecí stanice. Čistenie bolo dokončené, robot sa o chvíľu vráti do nabíjacej stanice.

<p>push the AUTO button when the robot under cleaning</p> <p>stiskněte tlačítko AUTO, když robot provádí úklid</p> <p>stlačte tlačidlo AUTO, ak robot vykonáva čistenie</p>	<p>Robot is stopped, please press AUTO to continue cleaning.</p> <p>Robot se zastaví, stiskněte AUTO pro pokračování v úklidu.</p> <p>Robot sa zastaví, stlačte AUTO pre pokračovanie v čistení.</p>
<p>push the AUTO button when the robot under Edge mode</p> <p>stiskněte tlačítko AUTO, když je robot v režimu pro úklid po obvodu</p> <p>stlačte tlačidlo AUTO, ak je robot v režime čistenia po obvode</p>	<p>Robot is stopped.</p> <p>Robot se zastaví</p> <p>Robot sa zastaví</p>
<p>robot is lift (not connect the ground or floor) and push the AUTO button</p> <p>robot je ve vzduchu (není v optimální poloze) a tlačítko AUTO bylo stisknuto</p> <p>robot je vo vzduchu (nie je v optimálnej polohe) a tlačidlo AUTO bolo stlačené</p>	<p>Please put robot back to ground.</p> <p>Položte robotický vysavač zpět na zem.</p> <p>Položte robotický vysávač späť na zem.</p>
<p>when robot working in small area</p> <p>pokud robot pracuje v malém prostoru</p> <p>ak robot pracuje v malom priestore</p>	<p>Please put robot to open area.</p> <p>Umístěte robota do prostoru.</p> <p>Robota umiestnite do priestoru.</p>
<p>during the charging, push the button on robot</p> <p>stiskněte tlačítko na robotu během nabíjení</p> <p>stlačte tlačidlo na robotovi počas nabíjania</p>	<p>Please turn on power switch.</p> <p>Zapněte hlavní vypínač.</p> <p>Zapnite hlavný vypínač.</p>

EVOLVEO

RoboTrex H11 Vision

www.evolveo.com