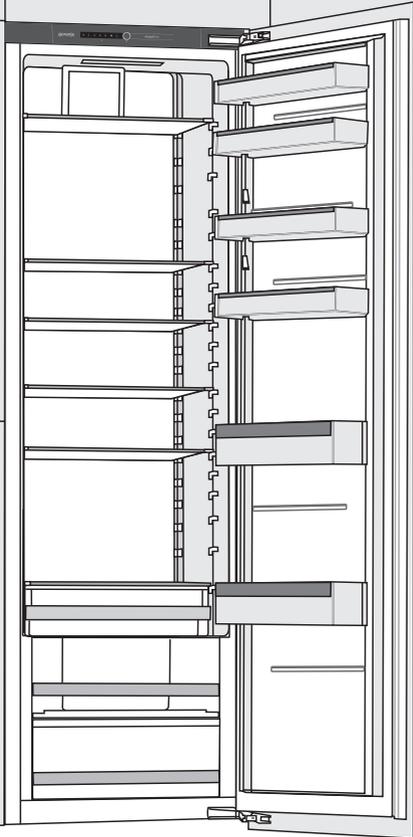


SK

# gorenje

PODROBNÝ NÁVOD NA  
POUŽITIE CHLADNIČKY



**Ďakujeme vám** za prejavenu dôveru a kúpu nášho spotrebiča, ktorý bol navrhnutý na to, aby vám uľahčil život. Aby sme vám zjednodušili použitie tohto výrobku, pridávame podrobný návod na použitie a pokyny k inštalácii, ktoré sú dodané na oddelenom tlačive. Návod by vám mal pomôcť dozvedieť sa potrebné informácie o vašom novom spotrebiči čo možno najrýchlejšie.

Želáme vám veľa radosti pri jeho používaní.

### **Spotrebič je určený len na domáce použitie.**

**Chladnička** je určená na uskladňovanie čerstvých potravín pri teplote nad 0 °C.

Navštívte našu webovú stránku, na ktorej môžete vložiť číslo modelu spotrebiča uvedeného na typovom štítku alebo záručnom liste, aby ste našli podrobný opis vášho spotrebiča, tipy na použitie, riešenie problémov, informácie o servise, pokyny na použitie a pod.



<http://www.gorenje.com>



Dôležité bezpečnostné pokyny



Všeobecné informácie a tipy



Ochrana životného prostredia



Neumývajte v umývačke riadu.

# OBSAH

<b>4 DÔLEŽITÉ POZNÁMKY A OPATRENIA</b> 4 PRED PRVÝM POUŽITÍM SPOTREBIČA 5 DÔLEŽITÉ BEZPEČNOSTNÉ POKYNY 7 DÔLEŽITÉ INFORMÁCIE OHĽADOM POUŽITIA SPOTREBIČA 8 OCHRANA ŽIVOTNÉHO PROSTREDIA	ÚVOD
<b>9 RADY OHĽADOM ŠETRENIA ENERGIE S CHLADNIČKOU/ MRAZNIČKOU</b>	
<b>10 INŠTALÁCIA A PRIPOJENIE</b> 12 OPIS SPOTREBIČA 13 POUŽITIE SPOTREBIČA 17 VNÚTORNÉ VYBAVENIE SPOTREBIČA 21 ODPORÚČANÉ ROZLOŽENIE POTRAVÍN V SPOTREBIČI	OPIS SPOTREBIČA
22 USKLADŇOVANIE POTRAVÍN V CHLADNIČKE 26 USKLADŇOVANIE POTRAVÍN V ZÁSUVKE FreshZone 27 USKLADŇOVANIE POTRAVÍN V ZÁSUVKE ZeroZone	USKLADŇOVA- NIE A MRAZENIE POTRAVÍN
29 ROZMRAZOVANIE SPOTREBIČA 30 ČISTENIE SPOTREBIČA	ROZMRAZENIE A ČISTENIE SPOTREBIČA
32 ODSTRAŇOVANIE PROBLÉMOV 34 INFORMÁCIE O ZVUKOCH, KTORÉ SPOTREBIČ VYDÁVA	OSTATNÉ

# DÔLEŽITÉ POZNÁMKY A OPATRENIA

---

## PRED PRVÝM POUŽITÍM SPOTREBIČA

Pred pripojením spotrebiča do elektrickej siete si pozorne prečítajte tento návod na použitie, ktorý opisuje spotrebič a jeho správne a bezpečné použitie. Návod na použitie platí pre viacero typov/modelov spotrebiča; preto sa nemusia všetky tu opísané nastavenia a vybavenie vzťahovať na váš spotrebič. Odporúčame ponechať si tento návod na použitie do budúcnosti a pripojiť ho k spotrebiču v prípade jeho ďalšieho predaja.

Skontrolujte, či nie je spotrebič poškodený alebo nevykazuje žiadne chyby. Ak zistíte, že je váš spotrebič poškodený, oznámte to predajcovi, od ktorého ste ho kúpili.

Pred pripojením spotrebiča do elektrickej siete nechajte spotrebič stáť vo vertikálnej polohe minimálne 2 hodiny. Takto znížite riziko porúch v dôsledku prepravy chladiaceho systému.



## DÔLEŽITÉ BEZPEČNOSTNÉ POKYNY

Spotrebič musíte pripojiť do elektrickej siete a uzemniť v súlade s platnými normami a predpismi.

Pred čistením spotrebiča ho odpojte od elektrickej siete (vyberte napájací kábel zo zásuvky).

Ak je napájací kábel poškodený, musí ho vymeniť servisný technik alebo iná dostatočne vyškolená osoba.

Ak LED osvetlenie nefunguje, obráťte sa na servisného technika. Nepokúšajte sa opravovať LED osvetlenie svojpomocne, pretože hrozí nebezpečenstvo kontaktu s vysokým napätím!

-  UPOZORNENIE! Vo vnútri spotrebiča nepoužívajte žiadne elektrické zariadenia okrem tých, ktoré povoľuje výrobca tejto chladničky s mrazničkou.
-  UPOZORNENIE! Nepoužívajte mechanické pomôcky alebo iné prostriedky na urýchlenie priebehu rozmrazovania okrem tých, ktoré odporúča výrobca.
-  UPOZORNENIE! Uistite sa, že je spotrebič nainštalovaný podľa návodu, aby ste sa vyhli nebezpečenstvu spôsobenému jeho zlou stabilitou.

## **Nebezpečenstvo omrzlín**

Mrazené potraviny si nikdy nedávajte do úst a ani ich nechytajte, pretože to môže spôsobiť omrzliny.

## **Ochrana detí a citlivých osôb**

Spotrebič môžu používať deti staršie ako 8 rokov a osoby so slabšími fyzickými, zmyslovými alebo mentálnymi schopnosťami alebo nedostatkom skúseností a vedomostí, ktoré sú pod dozorom alebo boli oboznámené s bezpečným použitím spotrebiča a uvedomujú si možné nebezpečenstvá.

Odstráňte obalový materiál určený na ochranu spotrebiča alebo jeho príslušných častí počas prepravy a udržiavajte ho mimo dosahu detí.

Predstavuje riziko poranenia alebo zadusenia.

Nenechávajte deti hrať sa so spotrebičom.

Deti bez dozoru by nemali vykonávať čistenie a používateľskú údržbu zariadenia.

Pri likvidácii použitého spotrebiča odpojte napájací kábel, odstráňte dvere a police nechajte v ňom. Takto zamedzíte tomu, aby sa deti v spotrebiči zavreli, prípadne vymkli.

## **Upozornenia ohľadom chladiva**

Spotrebič obsahuje malé množstvo plynu R600a, ktorý je šetrný k životnému prostrediu, no zároveň horľavý. Uistite sa, že žiadne časti chladiaceho systému nie sú poškodené. Únik plynu nie je nebezpečný pre životné prostredie, ale môže spôsobiť poranenie očí alebo požiar.

V prípade úniku plynu poriadne miestnosť vyvetrajte, odpojte spotrebič zo siete a zavolajte servisného technika.

# DÔLEŽITÉ INFORMÁCIE OHĽADOM POUŽITIA SPOTREBIČA

 **UPOZORNENIE!** Udržujte vetracie otvory v kryte spotrebiča alebo v zabudovanej štruktúre voľné a priechodné.

Spotrebič nesmiete používať vonku ani ho vystavovať dažďu.

V tomto spotrebiči neuskladňujte výbušné látky ako aerosólové plechovky s horľavými pohonnými hmotami.

V prípade, že spotrebič bude mimo prevádzky dlhšiu dobu, vypnite ho pomocou príslušného tlačidla a odpojte ho zo siete. Vyprázdnite spotrebič, rozmrazte ho, vyčistite a nechajte dvere pootvorené.

V prípade chyby alebo poruchy napájania mrazničku neotvárajte, pokiaľ nebola vypnutá viac ako 16 hodín. Po uplynutí tejto doby mrazené potraviny použite alebo zaistite, aby boli dostatočne chladené (napr. v náhradnom spotrebiči).

## **Technické informácie o spotrebiči**

Typový štítok sa nachádza vo vnútri spotrebiča. Sú na ňom uvedené údaje týkajúce sa elektrického napätia, celkového (brutto) a úžitkového (netto) objemu, typu a množstva chladiva a informácie o triedach klímy.

Ak je typový štítok v inom jazyku, ako ste zvolili, alebo v jazyku, ktorý sa vo vašej krajine nepoužíva, vymeňte ho za ten, ktorý je súčasťou dodávky.



# OCHRANA ŽIVOTNÉHO PROSTREDIA

Balenie je vyrobené z materiálov šetrných k životnému prostrediu, ktoré sa dajú recyklovať, zlikvidovať alebo zničiť bez poškodenia životného prostredia.



Likvidácia starého spotrebiča

Aby ste chránili životné prostredie, odovzdajte starý spotrebič do autorizovaného zberného strediska domácich spotrebičov.

Predtým urobte nasledovné:

- odpojte spotrebič zo siete;
- nenechávajte deti hrať sa s ním.



**UPOZORNENIE!** Nepoškodte chladiaci okruh. Takto zabránite znečisteniu prostredia.



Značka na výrobku alebo na jeho obale znamená, že s výrobkom by sa nemalo narábať ako s bežným domovým odpadom. Výrobok by sa mal odnieť do autorizovaného centra určeného na spracovanie odpadu z elektrických a elektronických zariadení. Správna likvidácia výrobku pomôže zabrániť negatívnym vplyvom na životné prostredie a zdravie ľudí, ktoré by sa mohli objaviť v prípade nesprávnej likvidácie výrobku. Pre podrobnejšie informácie o likvidácii a spracovaní výrobku kontaktujte príslušný miestny orgán zodpovedný za spracovanie odpadov, spoločnosť na likvidáciu odpadov alebo obchod, v ktorom ste výrobok zakúpili.



# RADY OHĽADOM ŠETRENIA ENERGIE S CHLADNIČKOU/ MRAZNIČKOU

---

- Spotrebič nainštalujte podľa pokynov v návode na inštaláciu.
- Neotvárajte dvere častejšie, ako je to potrebné.
- Občas sa uistite, že nič nebráni cirkulácii vzduchu pod spotrebičom.
- Kondenzačnú jednotku pripevnenú na zadnej stene spotrebiča musíte udržiavať v čistote (pozrite časť „Čistenie spotrebiča“).
- Ak je tesnenie poškodené alebo uvoľnené, čo najskôr ho vymeňte.
- Potraviny uskladňujte v uzavretých nádobách alebo iných vhodných obaloch
- Pred vložením uvareného jedla do chladničky musí byť vychladnuté na izbovú teplotu.
- Zmrazené potraviny rozmrazujte v chladničke.
- Odstráňte niektoré zásuvky z mrazničky tak, ako je opísané v návode na obsluhu, aby ste umožnili využitie celého vnútorného priestoru.
- Mrazničku s manuálnym rozmrazovaním nechajte rozmraziť, keď sa v nej vytvorí vrstva námrazy alebo ľadu približne 3 - 5 milimetrov.
- Uistite sa, že police sú rovnomerne rozložené a že jedlo je usporiadané tak, aby umožňovalo voľnú cirkuláciu vzduchu (dodržiavajte odporúčané usporiadanie potravín, ako je opísané v návode).
- Pri spotrebičoch, ktoré sú vybavené ventilátorom, dbajte na to, aby otvory ventilátora alebo vývody neboli zakryté.
- Ak nepotrebuje ventilátor alebo ionizátor, vypnite ich kvôli zníženiu spotreby energie.

# INŠTALÁCIA A PRIPOJENIE

## VÝBER MIESTNOSTI

- Spotrebič inštalujte v suchej a dobre vetranej miestnosti. Spotrebič bude pracovať správne, ak bude okolitá teplota v intervale uvedenom v tabuľke. Trieda spotrebiča je uvedená na typovom štítku/nálepke so základnými informáciami o spotrebiči.

Trieda	Teplota	Relatívna vlhkosť vzduchu
SN (pod normou)	od +10 °C do +32 °C	≤75%
N (normálna)	od +16 °C do +32 °C	
ST (subtropická)	od +16 °C do +38 °C	
T (tropická)	od +16 °C do +43 °C	

-  Neumiestňujte spotrebič do miestnosti, kde môže teplota klesnúť pod 5 °C, pretože to môže spôsobiť zlé fungovanie alebo poruchu spotrebiča!
- Po inštalácii spotrebiča musíte mať dobrý prístup k zástrčke!
- Neumiestnite spotrebič v blízkosti iných spotrebičov alebo zariadení, ktoré vyžarujú teplo, ako napríklad varič, sporák, radiátor, ohrievač vody a pod., a nevystavujte ho priamemu slnečnému žiareniu. Spotrebič by mal stáť najmenej 3 cm od elektrického alebo plynového variča alebo najmenej 30 cm od naftových kachlí alebo pece na pevné palivo. Ak je vzdialenosť medzi takýmto zdrojom tepla a spotrebičom menšia, použite izolačný panel.

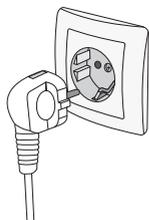
**Poznámka:** Umiestnite spotrebič v dostatočne veľkej miestnosti. Na každých 8 gramov chladiva by mal byť priestor najmenej 1 m<sup>3</sup>. Množstvo chladiva je uvedené na typovom štítku, ktorý sa nachádza vo vnútri spotrebiča.

- V časti kuchynskej linky určenej na vstavaný spotrebič by mal byť voľný priestor aspoň 200 cm<sup>2</sup>, aby sa zabezpečila dostatočná cirkulácia vzduchu. Z hornej časti spotrebiča vychádza vzduch von, preto sa snažte nezakrývať otvor určený na vývod vzduchu. V opačnom prípade sa môže spotrebič poškodiť.

**Upozornenie:** V prípade inštalácie vstavaného spotrebiča do kuchynskej linky, kde sú skrinky tesne vedľa seba, by ste si mali kúpiť a nainštalovať tiež súpravu na ochranu pred kondenzáciou vody. **Pre dôvody bezpečnosti by mal túto súpravu na ochranu pred kondenzáciou vody nainštalovať autorizovaný servisný technik!**

**Objednávaci kód:** 376078 (spotrebiče s výškou väčšou ako 1 700 mm)

## PRIPOJENIE SPOTREBIČA DO SIETE



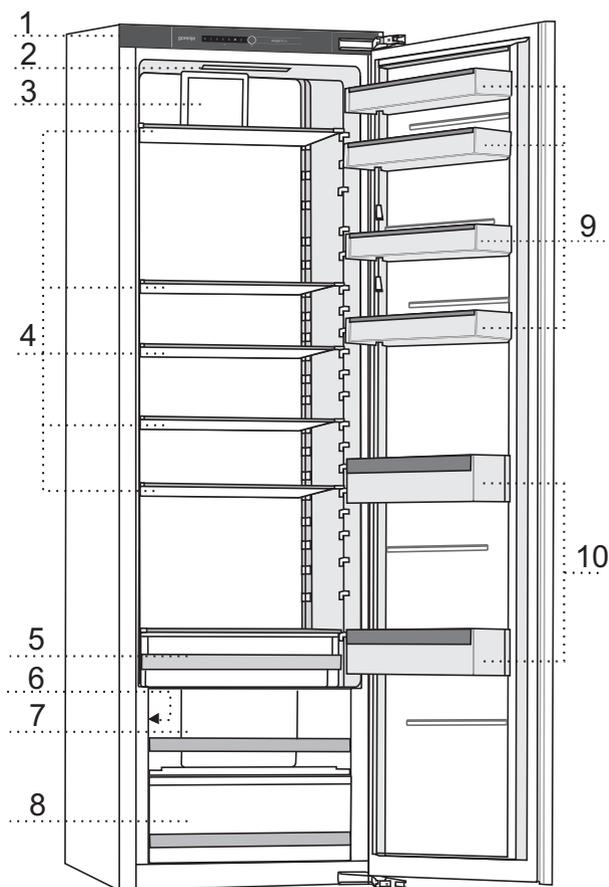
- Spotrebič pripojte do elektrickej siete pomocou napájacieho kábla. Zásuvka v stene by mala byť vybavená chráničom (bezpečnostná zásuvka). Nominálne napätie a frekvencia sú uvedené na typovom štítku/nálepke so základnými informáciami o spotrebiči.
- Spotrebič musíte pripojiť do elektrickej siete a uzemniť v súlade s platnými normami a predpismi. Spotrebič znesie krátkodobé odchýlky od nominálneho napätia, nie však väčšie ako  $\pm 6\%$ .

## ZMENA SMERU OTVÁRANIA DVIER A INŠTALÁCIA VSTAVANÉHO SPOTREBIČA DO KUCHYNSKEJ SKRINKY

Postup pre zmenu smeru otvárania dvier a inštaláciu vstavaného spotrebiča do kuchynskej skrinky je opísaný na osobitnom tlačive, ktorý nájdete vo vrecku spolu s návodom na použitie.

# OPIS SPOTREBIČA

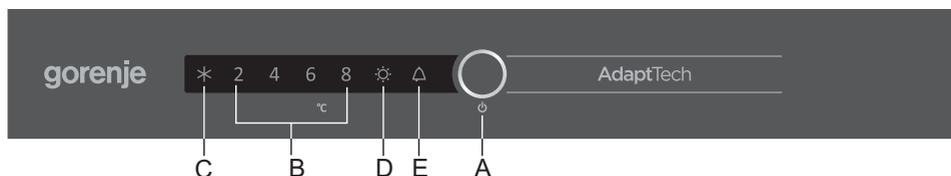
Vnútorne vybavenie spotrebiča sa môže líšiť v závislosti od modelu.



- 1 Ovládacia jednotka
- 2 LED osvetlenie
- 3 Ventilátor
- 4 Sklenené police
- 5 Zásuvka FreshZone\*
- 6 Osvetlenie VitaLight\*
- 7 Zásuvka na ovocie a zeleninu s reguláciou vlhkosti
- 8 Zásuvka na ovocie a zeleninu
- 9 Dolné police vo dverách
- 10 Polica na fľaše

\* Platí len pre určité modely.

# POUŽITIE SPOTREBIČA



**A** Vypnutie/zapnutie spotrebiča, nastavenie teploty a tlačidlo doplnkovej funkcie

**B** Displej teploty v chladničke

Indikátor vybranej teploty bude svietiť.

**C** Indikátor funkcie intenzívneho chladenia (super chladenie)

Symbol **C** sa rozsvieti, keď sa aktivuje funkcia intenzívneho chladenia.

**D** Indikátor funkcie VitaLight

Symbol **D** bude svietiť vtedy, keď sa aktivuje funkcia VitaLight.

**E** Indikátor vysokej teploty alebo upozornenie na otvorené dvere

Pre nastavenie teploty spotrebiča alebo aktiváciu doplnkových funkcií postupne stláčajte tlačidlo **A**. Keď stlačíte tlačidlo prvýkrát, aktuálne nastavená hodnota začne blikať. S každým ďalším stlačením tlačidla sa indikátor presunie na ďalšie nastavenie. Indikátor sa otáča sprava doľava cez rôzne nastavenia. Kým sa upravujú nastavenia, displej bude blikať. Tri sekundy po tom, ako sa tlačidlo uvoľní, sa nastavenie automaticky uloží a rozsvieti sa príslušný symbol.

## VYPNUTIE A ZAPNUTIE SPOTREBIČA



**Zapnutie spotrebiča:** Stlačte tlačidlo **A** a podržte ho tri sekundy.

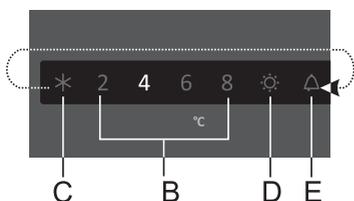
**Vypnutie spotrebiča:** Ešte raz stlačte tlačidlo **A** a podržte ho tri sekundy. Spotrebič sa vypne, ale stále bude pod prúdom, keďže je zapojený do siete.

## NASTAVENIE TEPLoty V SPOTREBIČI

- i** • Teplota je továrensky prednastavená na odporúčané 4 °C.
- Nastavená teplota sa dosiahne až o niekoľko hodín po zapnutí spotrebiča. Kým teplota neklesne na vybranú hodnotu, do chladničky nekladajte žiadne potraviny.



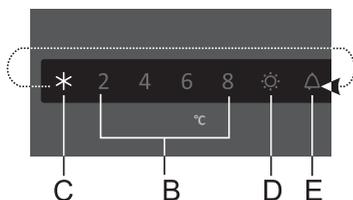
- Požadovanú teplotu nastavíte pomocou tlačidla **A**.
- Stlačte tlačidlo **A** (viackrát), kým sa nerozsvieti indikátor požadovanej teploty.
- Keď stlačíte tlačidlo **A** prvýkrát, aktuálne nastavená hodnota začne blikať. Každým ďalším stlačením tlačidla **A** sa indikátor nastavenia posunie na nastavenie (sprava doľava, otáčavým pohybom).
- Po troch sekundách prestane indikátor svietiť. Vaše nastavenie sa uloží a príslušný indikátor ostane svietiť.



Číslce 2, 4, 6 a 8 označujú stupne Celzia (°C) v chladničke.

- Odporúčaná teplota je +4 °C. Pri tejto teplote sú kvalita a čerstvosť potravín zachované dlhší čas.
- Ak je teplota miestnosti, v ktorej sa spotrebič nachádza, nižšia ako 16 °C, odporúčame teplotu nastaviť na menej ako 4 °C.

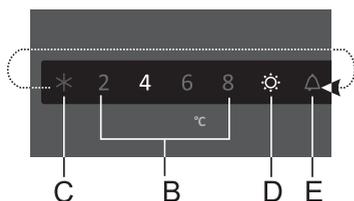
## FUNKCIA INTENZÍVNE CHLADENIE (SUPER CHLADENIE)



Funkciu intenzívneho chladenia (super chladenie) aktivujete stlačením tlačidla **A** niekoľkokrát, kým sa nerozsvieti symbol **C**.

- i** • Keď je aktivovaná funkcia intenzívneho chladenia, spotrebič bude pracovať na maximálny výkon. Počas tejto doby môže spotrebič vydávať hlasnejšie zvuky.
- Toto nastavenie použite po prvom zapnutí spotrebiča, pred čistením alebo 24 hodín pred pridaním väčšieho množstva potravín.
- Ak ste pri aktívnej funkcii intenzívneho chladenia vybrali inú funkciu, funkcia intenzívneho chladenia bude hneď deaktivovaná.
- Funkciu intenzívneho chladenia zapnete tak, že stlačíte tlačidlo **A**, aby ste vybrali požadovanú teplotu (**B**). Ak funkciu intenzívneho chladenia nedeaktivujete manuálne, automaticky sa vypne (po približne šiestich hodinách) a teplota sa vráti na naposledy nastavenú hodnotu.
- Ak dôjde k výpadku prúdu počas toho, ako je funkcia intenzívneho chladenia aktivovaná, po obnovení prúdu sa funkcia opäť zapne.

## FUNKCIA VitaLight

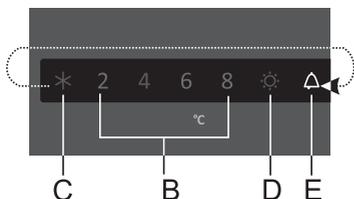


- **Aktivácia funkcie VitaLight.** Stlačte tlačidlo **A** (viackrát), až kým symbol **D** nezačne blikať. Po troch sekundách sa funkcia aktivuje a symbol **D** sa rozsvieti. Zároveň sa rozsvieti aj naposledy vybraná teplota. Keď je funkcia aktivovaná, zapne sa LED osvetlenie v priehradke na ovocie a zeleninu.

- **Vypnutie funkcia VitaLight:** Stlačte tlačidlo **A** (viackrát), až kým symbol **D** nezačne blikať. Po troch sekundách sa funkcia deaktivuje. Symbol **D** a LED osvetlenie sa taktiež vypnú.
- Keď je **VitaLight** aktivovaná, môžete nastaviť teplotu v spotrebiči a zapnúť funkciu intenzívneho mrazenia bez toho, aby to ovplyvnilo fungovanie funkcie VitaLight.
- Ak dôjde k výpadku prúdu počas toho, ako je funkcia **Vitalight** aktivovaná, po obnovení prúdu sa funkcia opäť zapne.

**VitaLight** udržiava potraviny čerstvé a pomáha zachovať v nich antioxidanty a vitamíny. Použite túto funkciu len vtedy, keď je to potrebné, pretože zvyšuje spotrebu energie.

## UPOZORNENIE NA VYSOKÚ TEPLOTU



Ak je teplota v spotrebiči príliš vysoká, aktivuje sa akustický alarm (prerušovaný zvuk) a začne blikať symbol **E**.

- Vždy, keď sa spotrebič zapne pomocou tlačidla **A**, aktivácia upozornenia na vysokú teplotu sa posunie o 24 hodín. Keď počas tejto doby spotrebič nedosiahne dostatočne nízku teplotu, upozornenie sa opäť aktivuje.
- Zvukové upozornenie potvrdíte a vypnete stlačením tlačidla **A**. Ak sa alarm nevypne manuálne, zvukový signál sa každú hodinu spustí na päť minút.
- Keď stlačíte tlačidlo **A** prvýkrát, alarm sa potvrdí a vypne. Keď znova stlačíte tlačidlo **A**, bude fungovať ako tlačidlo na ovládanie nastavení.
- Symbol **E** bliká, až kým spotrebič nedosiahne príslušnú teplotu.

## UPOZORNENIE NA OTVORENÉ DVERE



Ak sú dvere chladničky otvorené dlhšie ako dve minúty, spustí sa zvukové upozornenie (súvislé pípanie).

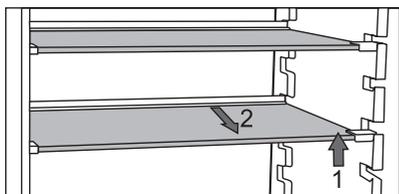
Zvukové upozornenie potvrdíte a vypnete stlačením tlačidla **A** alebo zatvorením dvier.

# VNÚTORNÉ VYBAVENIE SPOTREBIČA

(\* VYBAVENIE ZÁVISÍ OD MODELU)

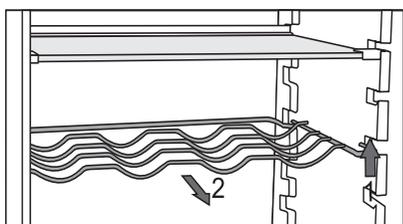


## POLIČKA



- Prázdne poličky môžete v chladničke rozložiť podľa potreby pomocou vodiacich líšt bez toho, aby ste ich z chladničky vybrali. Ak chcete poličku premiestniť na vodiacu lištu umiestnenú nižšie/ vyššie, nadvihnete prednú časť, podržte ju vzadu a posuňte vyššie alebo nižšie. Poličku z chladničky vyberiete tak, že najprv nadvihnete prednú časť, podržíte ju vzadu a vytiahnete von. Rýchlo sa kaziace potraviny skladujte v zadnej časti poličky, kde je teplota najnižšia.

## DRŽIAK NA FLAŠE\*



- Niektoré modely sú vybavené držiakom na fľaše. Držiak na fľaše je chránený proti mimovoľnému vysunutiu. Môžete ho vybrať von, iba keď je prázdny. Keď ho chcete vybrať, mierne ho nadvihnite v zadnej časti a vytiahnite smerom k sebe. Umiestnite držiak na fľaše tak, aby dĺžka fliaš nebránila správne zatvoreniu dvier.

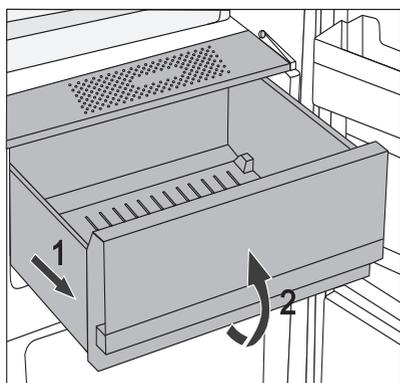
Držiak unesie maximálne deväť 0,75-litrových fliaš alebo 13 kilogramov – pozri štítok na vnútornej strane spotrebiča vpravo.

- Na držiak na fľaše môžete (pozdĺžne alebo priečne) umiestniť tiež plechovky.

## CrispZone – PRIHRADKA NA OVOCIE A ZELENINU S REGULÁCIOU VLHKOSTI



- Priehradka na spodku chladničky je určená na uskladňovanie ovocia a zeleniny. Reguluje vlhkosť a bráni vysušaniu potravín.
- Vlhkosť v priehradke je regulovaná automaticky podľa druhu a množstva vložených potravín.

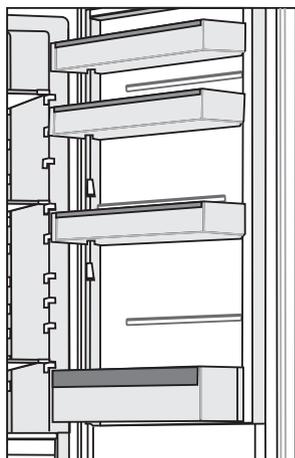


- Vytiahnutie priehradky:
  - Vysuňte priehradku najviac, ako sa dá. Potom nadvihnite prednú časť a vytiahnite ju von úplne.

## VNÚTORNÁ STRANA DVIER CHLADNIČKY

Priehradky umiestnené na dverách chladničky sú určené na uskladnenie syra, masla, vajec, jogurtov a iných malých balení, túb, konzerv a pod. V dolnej časti dvier sa nachádza polica na fľaše.

## NASTAVITELNÉ PRIEHRADKY VO DVERÁCH



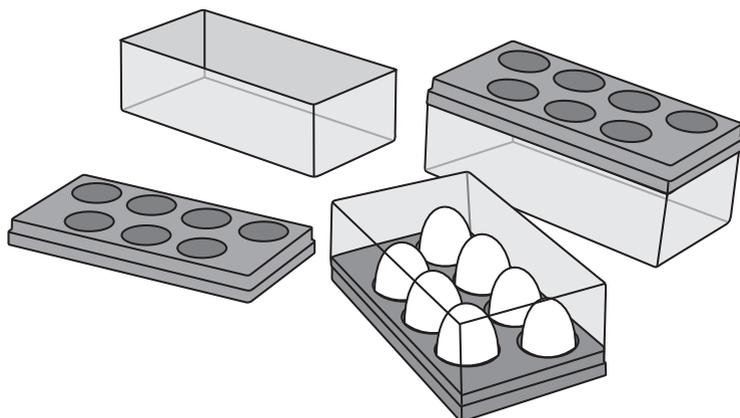
Vnútrotná strana dvier chladničky je vybavená priehradkami určenými na uskladnenie syra, masla, vajec, jogurtov a iných malých balení, túb, konzerv a pod.

Maximálna nosnosť každej priehradky vo dverách je 5 kg.

## USKLADŇOVACIA NÁDOBA MultiBox\*



- Nádobu **MultiBox** ponúka tradičný spôsob uskladnenia potravín so silným alebo prenikavým pachom, napr. zrelého alebo plesňového syra, klobás, cibule, masla a pod.
- Silikónový vrchnák je vzduchotesný, čo zabraňuje vysušeniu potravín a šíreniu zápachu v chladničke.
- Silikónový vrchnák môžete použiť aj ako držiak na vajcia alebo ľad.
- Ak vrchnák použijete ako držiak na vajcia, položte ho priamo na dno priehradky vo dverách a otvorenú dolnú časť priehradky MultiBox použite na uskladnenie potravín v malých baleniach – paštét, lekvárov, menších túb a pod.



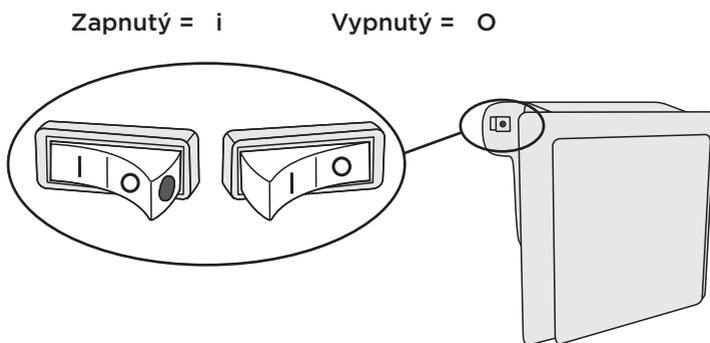
## VENTILÁTOR\*

- Ventilátor umiestnený pod stropom chladničky zabezpečuje, aby bola teplota rovnomerne rozložená, a redukuje hromadenie kondenzátu (rosy) na skladovacích plochách.  
Aktivuje sa automaticky v prípade potreby intenzívneho chladenia.

## IONIZÁTOR (IonAir)\*

- Moderný ventilačný systém s dynamickým chladením zabezpečuje rovnomernú cirkuláciu ionizovaného vzduchu a udržiava konštantnú teplotu v celom priestore chladničky. Vzduch obohatený o záporné ióny napodobňuje prirodzenú mikroklímu, ktorá udržiava potraviny dlhšie čerstvé. Okrem toho môžete každý druh potravín umiestniť na ktorúkoľvek policičku v chladničke, keďže v nej nie sú odlišné teploty.
- Ionizátor môžete vypnúť a zapnúť pomocou spínača umiestneného na kryte ventilátora.

### Zapnutie/vypnutie ionizátora:



Keď je ionizátor zapnutý, na spínači môžete vidieť červenú bodku.

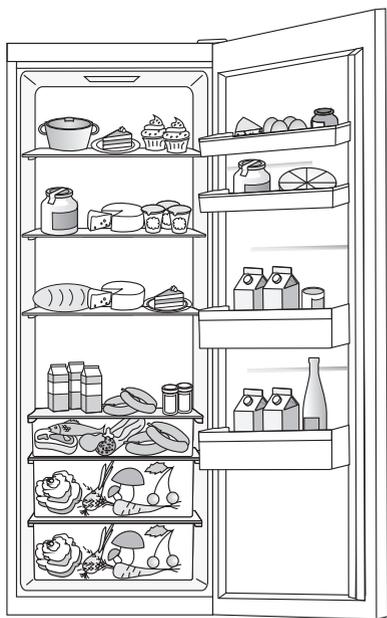
## Technológia AdapTech

Inovačná technológia senzorov umožňuje prispôbenie prevádzky spotrebiča podľa zvykov a správania jeho používateľa. Adaptívny inteligentný systém sleduje, analyzuje a zaznamenáva denne a týždenne používanie spotrebiča a podľa zaznamenaných zvykov prispôsobuje prevádzku spotrebiča. V prípade, že je spotrebič schopný predpokladať zvýšenú frekvenciu otvárania dverí, vopred automaticky zníži teplotu, aby zabránil zvýšeniu teploty potravín z dôvodu častejšieho otvárania dverí. Spotrebič bude tiež predvídať vloženie väčších množstiev potravín do chladničky alebo mrazničky a prispôbi sa aktiváciou intenzívneho chladenia alebo mrazenia.

# ODPORÚČANÉ ROZLOŽENIE POTRAVÍN V SPOTREBIČI

## Oblasti chladničky:

- **horná časť:** jedlo v konzervách, chlieb, víno, pečivo atď.
- **stredná časť:** mliečne výrobky, hotové jedlá, dezerty, nealkoholické nápoje, pivo, varené jedlá atď.
- **Zásuvka FreshZone:** - mäso, mäsové výrobky, lahôdky;
- **Zásobník na ovocie a zeleninu:** čerstvé ovocie, zelenina, šaláty, koreňová zelenina, zemiaky, cibuľa, cesnak, paradajky, kyslá kapusta, okrúhlice atď.



## Oddiely v vo dverách chladničky:

- **horné/dolné priehradky vo dverách:** vajcia, maslo, syr atď.
- **dolné priehradky vo dverách:** nápoje, plechovky, fľaše

**i** V chladničke neuskładňujte **ovocie** (banány, ananás, papáju, citrusy) a zeleninu (cuketu, baklažán, uhorky, papriky, paradajky a zemiaky) citlivé na nízke teploty.

# USKLADŇOVANIE POTRAVÍN V CHLADNIČKE

---

## DÔLEŽITÉ UPOZORNENIA TÝKAJÚCE SA USKLADNENIA POTRAVÍN



Správne používanie spotrebiča, vhodné balenie, udržiavanie správnej teploty a dodržiavanie hygieny potravín má rozhodujúci vplyv na kvalitu uskladňovania potravín.

Dodržiujte dátumy spotreby potravín uvedené na obale.

Potraviny uložené v chladničke by ste mali skladovať v uzatvorených nádobách alebo vhodnom balení, aby ste zabránili ich vytekaniu alebo prijímaniu pachov a vlhkosti.

V chladničke neuskładňujte horľavé, prchavé a výbušné látky.

Fľaše s vysokým obsahom alkoholu by mali byť nepriedušne uzatvorené a skladované vo zvislej polohe.

Niektoré organické roztoky, éterické oleje v citrónovej a pomarančovej kôre a pod. môžu poškodiť plastové povrchy v prípade dlhšieho kontaktu a spôsobiť poškodenie a predčasné starnutie týchto materiálov.

Neprijemný zápach upozorňuje na nedostatočnú čistotu spotrebiča alebo skazený obsah (pozri „Čistenie spotrebiča“).

Ak odchádzate z domu na dlhšiu dobu, vyberte z chladničky jedlo, ktoré sa môže pokaziť.

## USKLADŇOVANIE POTRAVÍN

DRUH POTRAVINY	Optimálna teplota pri uskladňovaní (°C)	Optimálna vlhkosť pri uskladňovaní (%)	Približná doba uskladnenia
Bravčové mäso	-1 až 4	95	3 dni
Hovädzie mäso	0 až 4	95	do 3 týždňov
Jahňacina	0 až 4	95	14 dni
Kura	0 až 4	95	3 dni
Ryby	0 až 4	95	3 až 10 dni
Mäkkýše	0 až 4	95	2 dni
Vyzreté hovädzie mäso pri mokrom zrení	1,5	95	16 týždňov
Mliečne výrobky (jogurt, kyslá smotana, maslo, mäkký syr, syrové nátierky a pod.)	2 až 4	95	7 až 10 dni
Cvikla	0	95	3 až 5 mesiacov
Brokolica	0	95-100	10 až 14 dni
Mladá kapusta	0	98-100	3 až 6 týždňov
Mrkva, zrelá	0	98-100	4 až 5 mesiacov
Šalát, zimný	0	95-100	2 až 3 týždne
Cesnak	0	65-70	6 až 7 mesiacov
Kaleráb	0	98-100	2 až 3 mesiace
Ružičkový kel	0	90-95	3 až 5 týždňov
Čínska kapusta	0	95-100	2 až 3 mesiace
Kapusta, neskoré odrody	0	98-100	3 až 4 mesiace
Mrkva	0	95-100	2 týždne
Karfiol	0	95-98	2 až 4 týždne
Zeler, obyčajný	0	98-100	2 až 3 mesiace
Mangold	0	95-100	10 až 14 dni
Šalátová čakanka	0	95-100	2 až 4 týždne
Kukurica, sladká	0	95-98	5 až 8 dni

<b>DRUH POTRAVINY</b>	<b>Optimálna teplota pri uskladňovaní (°C)</b>	<b>Optimálna vlhkosť pri uskladňovaní (%)</b>	<b>Približná doba uskladnenia</b>
Pór	0	95-100	2 až 3 mesiace
Huby	0	95	3 až 4 dni
Petržlen	0	95-100	2 až 3 dni
Paštrnák	0	98-100	4 až 6 mesiace
Redkovka, zimná	0	95-100	2 až 4 mesiace
Chren	0	98-100	10 až 12 mesiacov
Karfiol	0 až 2	90-95	2 až 4 týždne
Cibuľa	0 až 2	65-70	6 až 7 mesiacov
Špargľa	0 až 2	95-100	2 až 3 týždne
Hrášok, zelený	0 až 2	95-98	1 až 2 týždne
Zelenina, nakrájaná	0 až 2	90-95	do 5 dní
Ružičkový kel	0 až 2	90-95	1 až 2 týždne
Egreše	0 až 2	90-95	3 až 4 týždne
Uhorky	4 až 10	95	10 až 14 dní
Zemiaky	7 až 10	90-95	do 9 mesiacov
Avokádo, nezrelé	7 až 10	85-95	do 6 týždňov
Sladká paprika	7 až 10	90-95	2 až 3 týždne
Paradajky	10 až 12	85-90	4 až 7 dní
Fazuľa, semená	< 15	40-50	6 až 10 mesiacov
Hrušky	-3	90-95	2 až 7 mesiacov
Marhule	-1	90-95	1 až 3 týždne
Jahody	0	90-95	3 až 7 dní
Maliny	0 až 2	90-95	2 až 3 dni
Ríbezle	0 až 2	90-95	1 až 4 týždne
Čučoriedky	0 až 2	90-95	14 dní
Čerešne	0 až 2	90-95	2 až 3 týždne
Hrozno	0 až 2	85	2 až 8 týždňov
Kiwi, zrelé	0 až 2	90-95	1 až 3 mesiace
Broskyne	0 až 2	90-95	2 až 4 týždne

<b>DRUH POTRAVINY</b>	<b>Optimálna teplota pri uskladňovaní (°C)</b>	<b>Optimálna vlhkosť pri uskladňovaní (%)</b>	<b>Približná doba uskladnenia</b>
Čerešne	0 až 2	90-95	2 až 3 týždne
Kiwi, nezrelé	0 až 2	90-95	2 až 6 mesiacov
Nektárinky	0 až 2	90-95	1 až 3 týždne
Pomaranče	0 až 2	90-95	2 až 4 týždne
Hurmikaki	0 až 2	90-95	2 až 3 mesiace
Slivky	0 až 2	90-95	2 až 5 týždňov
Ovocie, nakrájané	0 až 2	90-95	do 10 dní
Jablká	0 až 4	90-95	1 až 12 mesiacov
Melóny	4	90-95	15 dní
Pomaranče	4 až 7	90-95	2 až 4 týždne
Mandarínky	5 až 8	90-95	2 až 4 týždne
Mango	10 až 13	85-95	2 až 3 týždne
Melóny	10 až 13	85-95	1 až 2 týždne
Ananás	10 až 13	85-95	2 až 4 týždne
Citróny	11 až 13	90-95	2 až 3 týždne
Dyňa	12 až 15	85-95	1 až 3 týždne
Banány, zrelé	13 až 16	85-95	3 dni
Grapefruit	13 až 16	90-95	1 až 3 týždne

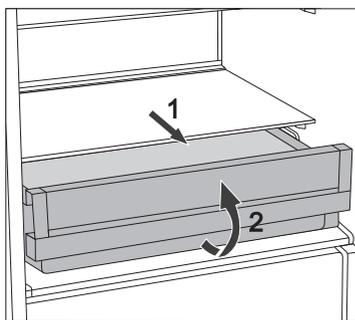
# USKLADŇOVANIE POTRAVÍN V ZÁSUVKE FreshZone

(Platí len pre určité modely.)

V priehradke **FreshZone** ostáva jedlo dlhšie čerstvé ako v bežnej chladničke a zachová si viac chuti a živín.

Rozklad a strata hmotnosti sa spomaľujú; a preto ovocie a zelenina zostávajú čerstvé dlhšiu dobu. Pre optimálny výkon by mala byť zásuvka úplne zatvorená.

- Pri nákupe potravín sa uistite, že sú čerstvé, pretože to bude určovať kvalitu jedla, ako aj dobu uskladnenia v chladničke.
- Potraviny skladujte v uzatvorených nádobách alebo vhodnom balení, aby ste zabránili ich vytekaniu alebo prijímaniu pachov a vlhkosti.
- Vyberte potraviny zo zásuvky 30 až 60 minút pred použitím, aby sa vôňa a chuť vyvíjali pri izbovej teplote.
- Medzi potraviny citlivé na nízku teplotu a nevhodné na uskladnenie v zásuvke **FreshZone** patrí: ananás, avokádo, banány, olivy, zemiaky, baklažán, uhorky, fazuľa, paprika (kápia), melóny, dyne, tekvice, cuketa atď.

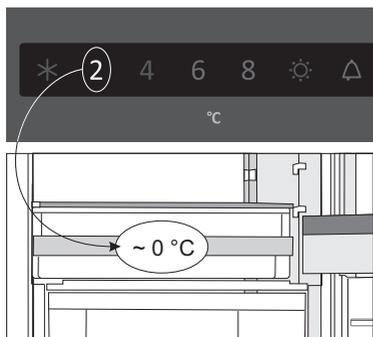


- Zásuvku vyberiete nasledovne:
  - Vytiahnite zásuvku až na doraz.
  - Potom nadvihnite prednú časť a vytiahnite ju úplne von.

# USKLADŇOVANIE POTRAVÍN V ZÁSUVKE ZeroZone

(Platí len pre určité modely.)

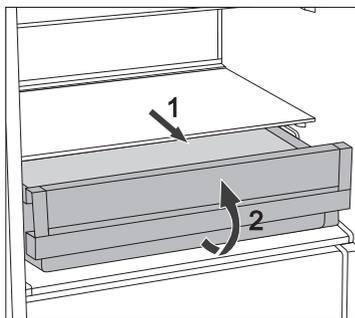
Priehradka **ZeroZone** umožňuje uskladňovať širokú škálu čerstvých potravín trikrát dlhšiu dobu ako tradičná chladnička. Potraviny zostanú dlhšie čerstvé, pričom si zachovávajú svoju chuť a živiny. Teplota v zásuvke závisí od nastavenej teploty v chladničke, teploty prostredia, frekvencie otváranie dvier a množstvom potravín, ktoré sú v nej uložené.



Aby bola teplota v zásuvke **ZeroZone** 0 °C, odporúčame nastaviť teplotu chladničky na 4 °C. Teplota v zásuvke **ZeroZone** môže klesnúť pod 0 °C; umiestnite preto potraviny citlivé na mrazenie do hornej časti chladničky.

Pre optimálny výkon by mala byť zásuvka úplne zatvorená.

- Pri nákupe potravín sa uistite, že sú čerstvé, pretože to bude určovať kvalitu jedla, ako aj dobu uskladnenia v chladničke.
- Potraviny skladujte v uzatvorených nádobách alebo vhodnom balení, aby ste zabránili ich vytekaniu alebo prijímaniu pachov a vlhkosti.
- Vyberte potraviny zo zásuvky 30 až 60 minút pred použitím, aby sa vôňa a chuť vyvíjali pri izbovej teplote.
- Medzi potraviny citlivé na nízku teplotu a nevhodné na uskladnenie v zásuvke **ZeroZone** patrí: ananás, avokádo, banány, olivy, zemiaky, baklažán, uhorky, fazuľa, paprika (kápia), melóny, dyňa, cuketa atď.



- Zásuvku vyberiete nasledovne:
  - Vytiahnite zásuvku až na doraz.
  - Nadvihnite prednú časť a vytiahnite ju úplne von.

## PRIBLIŽNÁ DOBA USKLADŇOVANIA POTRAVÍN V ZÁSUVKE ZeroZone\*

Druh jedla	Čas
klobásy, lančmít, hovädzina, bravčovina, divina, surové mäso	do 7 dní
hydina	do 5 dní
ryby	3 až 10 dní
morské plody	do 3 dní
<b>zelenina:</b>	
kapusta, cesnak, mrkva	do 180 dní
zeler, bylinky	do 30 dní
šalát, karfiol, čakanka, rebarbora	do 21 dní
brokolica, špargľa, kel, čínska kapusta, kaleráb, redkovka	do 14 dní
cibuľa, hríby, špenát, hrášok	do 7 dní
<b>ovocie:</b>	
jablká	do 180 dní
hrušky, kiwi	do 120 dní
hrozno, dula	do 90 dní
broskyne	do 30 dní
červené ríbezle, egreše, slivky	do 21 dní
marhule, čučoriedky, čerešne	do 14 dní
maliny, jahody	od 3 až 5 dní
<b>iné:</b>	
mlieko	do 7 dní
maslo	do 30 dní
syr	do 30 dní

\* Podľa kvality a čerstvosti potravín

# ROZMRAZOVANIE SPOTREBIČA

---

## AUTOMATICKÉ ROZMRAZOVANIE CHLADNIČKY

Chladničku netreba rozmrazovať, pretože ľad na zadnej vnútornej strane sa topí automaticky.

Akýkoľvek nahromadený ľad sa roztopí, keď bude kompresor neaktívny. Kvapky budú pretekať otvorom v zadnej stene chladničky do zásobníka umiestneného nad kompresorom, z ktorého sa budú vyparovať.

Uistite sa, že otvor na zadnej vnútornej stene chladničky nie je zablokovaný potravinami alebo inými predmetmi.

Ak sa na zadnej vnútornej stene chladničky vytvorí nadmerná vrstva ľadu (3 - 5 mm), vypnite spotrebič a rozmrazte ho manuálne.

# ČISTENIE SPOTREBIČA



**Pred čistením odpojte spotrebič zo siete** – vypnite spotrebič (pozri kapitolu „Zapnutie/vypnutie spotrebiča“) a vyberte napájací kábel zo zásuvky.

- Pomocou jemnej utierky vyčistite všetky povrchy. Čistiace prostriedky, ktoré obsahujú drsné látky, kyseliny alebo rozpúšťadlá, nie sú na čistenie vhodné, pretože môžu poškodiť povrchy.

**Exteriér** spotrebiča vyčistite vodou alebo mydlovou vodou.

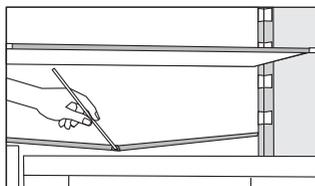
Lakované a hliníkové povrchy môžete čistiť vlažnou vodou, do ktorej pridáte šetrný čistiaci prostriedok. Použitie čistiacich prostriedkov s nízkym obsahom alkoholu je povolené (napr. prostriedky na čistenie okien). Na čistenie plastových materiálov nepoužívajte čistiace prostriedky, ktoré obsahujú alkohol.



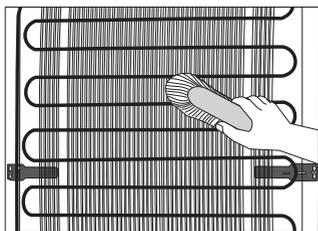
**Vnútro spotrebiča** môžete vyčistiť vlažnou vodou, do ktorej pridáte trochu **octu**.



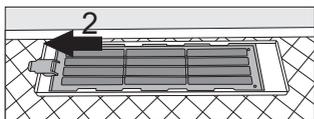
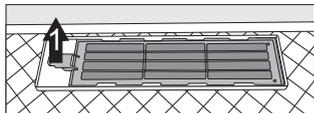
- Časti vnútorného vybavenia spotrebiča neumývajte v umývačke riadu, pretože sa môžu poškodiť.



- Odkvap a otvor, cez ktorý tečie roztopený ľad, sú umiestnené pod chladiacim panelom, ktorý chladí vnútro chladničky. Odkvap a otvor nesmú byť upchaté. Často ich kontrolujte a v prípade potreby vyčistite (napr. plastovou slamkou).
- Nahromadená námraza alebo ľad hrubé 3 - 5 mm zvýšia spotrebu energie. Preto by ste ich mali pravidelne odstraňovať (neplatí pri mrazničke NO FROST). Nepoužívajte pri tom žiadne ostré predmety, rozpúšťadlá alebo spreje.



- **Kondenzačná** jednotka umiestnená na zadnej (vonkajšej) stene by mala byť vždy čistá, bez prachu a zvyškov spodín a výparov z kuchyne. Občas vyčistíte prach mäkkou nekovovou kefkou alebo vysávačom.
- Po vyčistení spotrebiča ho opäť zapnite a vložte doň potraviny.

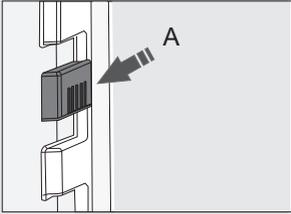


### Čistenie filtra vlhkosti

Filter vlhkosti je umiestnený v spodnej časti poličky nad priehradkou na ovocie a zeleninu.

Vytiahnite poličku, otočte ju a filter vyberte (pozri obrázok). Filter vyčistite vodou, poriadne ho vysušte a vložte naspäť. Ak sa na ňom nachádzajú odolné škvry, vyčistite ho šetrným čistiacim prostriedkom a jemnou utierkou. Opláchnite čistiaci prostriedok vodou a poriadne filter vysušte. Potom dajte filter naspäť na svoje miesto.

# ODSTRAŇOVANIE PROBLÉMOV

Problém:	Príčina alebo odstránenie:
Spotrebič je pripojený k elektrickej sieti, ale nefunguje.	<ul style="list-style-type: none"> <li>• Uistite sa, že napätie v elektrickej zásuvke a prístroj sú zapnuté.</li> </ul>
Chladiaci systém pracuje nepretržite dlhšiu dobu:  	<ul style="list-style-type: none"> <li>• Príliš vysoká teplota okolia.</li> <li>• Dvere otvárané príliš často alebo príliš dlho.</li> <li>• Dvere nie sú zatvorené správne (možné nečistoty na tesnení, nevyvážené dvere, poškodené tesnenia atď.).</li> <li>• Príliš mnoho čerstvých potravín vložených súčasne.</li> <li>• Snímač v chladničke (A) je blokovaný čerstvými potravinami. Uistite sa, že okolo snímača môže prúdiť vzduch (iba pri niektorých modeloch).</li> <li>• Nedostatočné chladenie kompresora a kondenzátora. Skontrolujte prúdenie vzduchu za spotrebičom a vyčistite kondenzačnú jednotku.</li> </ul>
Nadmerné nahromadenie ľadu na vnútornej zadnej stene chladničky môže byť dôsledkom nasledujúceho:	<ul style="list-style-type: none"> <li>• Dvere otvárané príliš často alebo príliš dlho.</li> <li>• Do chladničky sa vložilo teplé jedlo.</li> <li>• Potraviny alebo nádoby sa dotýkajú vnútornej zadnej steny chladničky.</li> <li>• Slabé tesnenie dvier.</li> <li>• Ak je tesnenie znečistené alebo poškodené, vyčistite ho alebo vymeňte.</li> </ul>
Kondenzát (rosa) na polici nad zásuvkami:	<ul style="list-style-type: none"> <li>• Ide o prechodný jav, ktorému nie je možné zabrániť v obdobiach vysokej teploty a vlhkosti okolitého prostredia. Tento jav ustúpi, keď sa teplota a vlhkosť dostanú do normálu. Odporúčame častejšie čistiť zásuvky a občas utrieť kvapôčky.</li> <li>• Otvorte posuvný ovládač vlhkosti.</li> <li>• Potraviny vložte do vreciek alebo iného obalu, ktorý sa dá dobre uzavrieť.</li> </ul>
Z chladničky vyteká voda:	<ul style="list-style-type: none"> <li>• Upchatý odtok vody alebo voda kvapká cez odkvap.</li> <li>• Vyčistite upchatý otvor, napríklad pomocou plastovej kefy.</li> <li>• Ak sa vytvorí hrubá vrstva ľadu, rozmrazte spotrebič manuálne (pozri Rozmrazovanie spotrebiča).</li> </ul>

Problém:	Príčina alebo odstránenie:
Indikátor <b>E</b> bliká:	<ul style="list-style-type: none"> <li>• Dvere otvárané príliš často alebo príliš dlho.</li> <li>• Dvere nie sú zatvorené správne (možné nečistoty na tesnení, nevyvážené dvere, poškodené tesnenia atď.).</li> <li>• Dlhší výpadok prúdu.</li> </ul>
Dvere sa ťažko otvárajú:	<ul style="list-style-type: none"> <li>• Ak sa pokúšate otvoriť dvere mrazničky ihneď po zatvorení, môže to byť ťažké. Pri otvorení dvier unikne trochu studeného vzduchu zo spotrebiča a nahradí ho teplý vzduch z okolitého prostredia. Pri chladení tohto vzduchu vzniká negatívny tlak, ktorý má za následok problémy pri otváraní dvier. Po niekoľkých minútach sa podmienky znormalizujú a dvere sa dajú znovu ľahko otvoriť.</li> </ul>
LED osvetlenie nefunguje:	<ul style="list-style-type: none"> <li>• Ak LED osvetlenie nefunguje, obráťte sa na servisného technika.</li> <li>• Nepokúšajte sa opravovať LED osvetlenie svojpomocne, pretože hrozí nebezpečenstvo kontaktu s vysokým napätím!</li> </ul>

Ak rady uvedené vyššie problém neodstránia, kontaktujte najbližšie autorizované servisné stredisko a uveďte im typ, model a sériové číslo uvedené na typovom štítku spotrebiča alebo štítku, ktorý je umiestnený vo vnútri spotrebiča.

# INFORMÁCIE O ZVUKOCH, KTORÉ SPOTREBIČ VYDÁVA

---

Chladienie v chladničke s mrazničkou je možné vďaka chladiacemu systému, ktorý tiež zahŕňa kompresor (a pri niektorých spotrebičoch aj ventilátor), ktorý vydáva istý zvuk. Hladina hluku závisí od inštalácie, správneho použitia a veku spotrebiča.

- Po pripojení spotrebiča k elektrickej sieti môžu byť prevádzka kompresora alebo prietok tekutín trochu hlučnejšie. To nie je znak poruchy a neovplyvní to životnosť spotrebiča. Po čase budú prevádzka spotrebiča a tento hluk tichšie.
- Niekedy sa môže počas prevádzky objaviť nezvyčajný alebo silnejší hluk, väčšinou ide o dôsledok nesprávnej inštalácie:
  - Spotrebič musí byť vyvážený a stáť na stabilnom a pevnom podklade.
  - Spotrebič sa nesmie dotýkať steny alebo príslušného nábytku.
  - Uistite sa, že vnútorné vybavenie je pevne na svojom mieste a že hluk nie je spôsobený konzervami, fľaškami alebo inými nádobami umiestnenými vedľa seba.
- Pri vyššom zaťažení chladiaceho systému, keď sa dvere otvárajú častejšie alebo sú otvorené dlhší čas, pri vkladaní väčšieho množstva čerstvých potravín alebo ak sa aktivujú funkcie intenzívneho mrazenia alebo chladienia, môže spotrebič dočasne produkovať viac hluku.

REZERVUJEME SI PRÁVO NA ZMENY, KTORÉ NEOVPLYVŇUJÚ  
FUNKČNOSŤ SPOTREBIČA.



COOLER BI540 ADV



640703

sk (01-17)