

TOSHIBA



24/32/39/40/43/48/49 L28 Series

32/39/40/43/49 L38 Series

24/28/32 D28 Series

24/28/32 W28 Series

24/28/32 D38 Series

24/28/32 W38 Series

POUŽÍVATEĽSKÁ PRÍRUČKA

Obsah

Informácie o ochrane životného prostredia	2	Internetový prehliadač	29
Informácie o likvidácii	2	Systém.....	29
Notifikácie pohotovosti.....	3	Smart Center	30
Tlačidlá ovládania a prevádzka televízora.....	3	Funkcia pripravenosti na Alexa (voliteľné).....	32
Používanie hlavnej ponuky televízora	3	Režim DVD (voliteľné).....	33
Vloženie batérií do diaľkového ovládača	5	Bezpečnostné pokyny	33
Pripojenie napájania	5	Poznámky k diskom.....	33
Pripojenie antény.....	5	Ako sledovať DVD	34
Diaľkový ovládač	6	Tlačidlá ovládacieho panela DVD.....	34
Pripojenia.....	7	Všeobecné prehrávanie.....	34
Zapnutie/Vypnutie.....	8	Riešenie problémov s DVD	35
Prvá inštalácia	8	Technické údaje.....	36
Používanie funkcie tabuľky satelitných kanálov	10	Všeobecné ovládanie DVD (ak je DVD dostupné) 38	
Prehrávanie Médii cez USB vstup.....	10		
USB Nahrávanie (voliteľné).....	10		
Mediálny prehliadač.....	11		
FollowMe TV.....	12		
CEC	12		
E-manuál	12		
Nastavenie Ponuky Obsahu	13		
Všeobecné Ovládanie TV.....	19		
Použitie Zoznamu staníc	19		
Konfigurácia Rodičovskej ochrany	19		
Elektronický programový sprievodca.....	19		
Teletextové služby	20		
Aktualizácia softvéru.....	20		
Riešenie problémov a Tipy	21		
Typické režimy zobrazenia PC vstupu.....	21		
Kompatibilita s AV a HDMI signálom	21		
Podporované formáty súborov v režime USB	22		
Formáty video súborov	22		
Formáty obrazových súborov	22		
Formáty zvukových súborov.....	23		
Formáty súborov titulkov	23		
Podporované rozlíšenia DVI.....	24		
Pripojenie.....	25		
Káblové pripojenie	25		
Bezdrôtové pripojenie.....	25		
Wake ON	26		
Wireless Display (Bezdrôtový displej)	27		
Pripojenie Bluetooth zariadení (voliteľné).....	27		
DVD-Riešenie problémov	28		
Používanie služby Sieť pre Zdieľania Audia a Videa	28		
Aplikácie	28		

Informácie o ochrane životného prostredia

Tento TV prijímač bol navrhnutý aby bol šetrný k životnému prostrediu. Pre zníženie spotreby energie postupujte podľa nasledujúcich krokov:

Ak nastavíte **Úsporu energie** na **Minimálnu, Strednú, Maximálnu** alebo **Automatickú** televízor v súlade s tým zníži spotrebu energie. Ak chcete nastaviť **Podsvietenie** na pevnú hodnotu, nastavte ju ako **Vlastnú** a nastavte **Podsvietenie** (umiestnené pod nastavením **Úspory energie**) manuálne pomocou ľavého alebo pravého tlačidla na diaľkovom ovládači. Pre vypnutie tohto nastavenia nastavte ako **Vypnuté**.

Poznámka: Dostupné možnosti **Úspory energie** sa môžu líšiť v závislosti od zvoleného **Režimu** v ponuke **Nastavenia>Obraz**.

Nastavenie **Úspory energie** môžete nájsť v ponuke **Nastavenia>Obraz**. Všimnite si, že niektoré obrazové nastavenia nebude možné zmeniť.

Ak postupne stlačíte Právě alebo Ľavé tlačidlo, na obrazovke sa zobrazí správa **,Obrazovka sa vypne do 15 sekúnd.** Zvoľte **Pokračovať** a stlačte **OK** pre okamžité vypnutie obrazovky. Ak nestlačíte žiadne tlačidlo, displej sa vypne za 15 sekúnd. Pre opätovné zapnutie obrazu stlačte ktorékoľvek tlačidlo na diaľkovom ovládači alebo na TV.

Poznámka: Možnosť **Vypnutie obrazovky** nie je k dispozícii, ak je nastavený režim **Hry**.

Keď sa televízor nepoužíva, prosím, vypnite ho alebo TV odpojte zo zástrčky. Tým sa tiež zníži spotreba energie.

Informácie o likvidácii

Nasledujúce informácie sú určené iba pre členské štáty EU:

Likvidácia produktov

Symbol preškrtnutej nádoby na prach znamená, že výrobky sa musia zozbierať a zlikvidovať oddelene od domáceho odpadu. Integrované batérie a akumulátory je možné likvidovať spoločne s produktom. Budú separované v recyklačných centrách.

Čierny prúžok znamená, že výrobok bol uvedený na trh po 13. auguste 2005.

Svojou účasťou na oddelenom zbere batérií pomôžete zaisťiť správnu likvidáciu výrobkov a batérií a tým pomôžete predchádzať potenciálnym negatívnym dopadom na životné prostredie a ľudské zdravie.

Pre podrobnejšie informácie o programoch zberu a recyklácie dostupných vo vašej krajine sa obráťte na miestny mestský úrad alebo obchod, kde ste výrobok zakúpili.



Likvidácia batérií a/alebo akumulátorov

Symbol prečiarknutého odpadkového koša s kolesami indikuje, že batérie a/akumulátory sa musia zbierať a odstraňovať oddelene od domového odpadu.

Ak batéria alebo akumulátor obsahuje viac olova (Pb), ortute (Hg) a/alebo kadmia (Cd) ako sú štanovené hodnoty definované v Európskej smernici pre batérie, potom sa pod preškrtnutým odpadkovým košom v krúžku objavia chemické značky olova (Pb), bude ortuť (Hg) a/alebo kadmia (Cd).

Svojou účasťou na oddelenom zbere batérií pomôžete zaisťiť správnu likvidáciu batérií a tým pomôžete predchádzať potenciálnym negatívnym dopadom na životné prostredie a ľudské zdravie. Pre podrobnejšie informácie o programoch zberu a recyklácie dostupných vo vašej krajine sa obráťte na miestny mestský úrad alebo obchod, kde ste výrobok zakúpili.

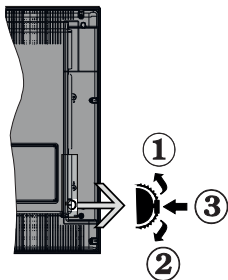


Notifikácie pohotovosti

Ak televízor neprijíma žiadny vstupný signál (napr. z anténneho alebo HDMI zdroja) po dobu 3 minút, prepne sa do pohotovostného režimu. Pri ďalšom zapnutí sa zobrazí nasledujúca správa: "TV sa automaticky prepne do pohotovostného režimu, pretože po dlhšiu dobu neprijímal žiadny signál."

Možnosť **Automatické vypnutie TV** (v ponuke **Nastavenia > Systém > Ďalšie**) mohla byť v predvolenom nastavení nastavená na hodnotu medzi 1 a 8 hodinou. Ak je toto nastavenie nebolo nastavené na **Off** TV bol ponechaný zapnutý a nie je prevádzkovaný po uplynutí nastaveného času, po uplynutí nastaveného času sa prepne sa do pohotovostného režimu. Pri ďalšom zapnutí televízora, sa zobrazí nasledujúca správa: "**TV sa automaticky prepne do pohotovostného režimu, pretože po dlhšiu dobu nebola vykonaná žiadna operácia.**" Predtým, než sa televízor prepne do pohotovostného režimu, sa zobrazí dialógové okno. Ak nestlačíte žiadne tlačidlo, televízor sa prepne do pohotovostného režimu po približne 5-minútovej dobe čakania. Môžete zvýrazniť **Áno** a stlačiť **OK**, aby sa televízor prepol do pohotovostného režimu okamžite. Ak zvýrazníte **Nie** a stlačíte **OK**, televízor zostane zapnutý. Z tohto dialógu môžete tiež vybrať zrušenie funkcie **Auto TV OFF**. Zvýraznite **Zakázať** a stlačíte **OK**, televízor zostane zapnutý a funkcia sa zruší. Túto funkciu môžete znova povoliť zmenou nastavenia možnosti **Auto TV OFF** z menu **Settings > System > More**.

Tlačidlá ovládania a prevádzka televízora



1. Smerom nahor
2. Smerom nadol
3. Volume/Info/Zoznam zdrojov výber a Standby-On spínač

Ovládacie tlačidlo umožňuje ovládať funkcie na televízore ako sú Hlasnosť / Program / Zdroj a Zapnutie televízora.

Ak chcete zmeniť hlasnosť: Zvýšte hlasnosť stlačením tlačidla nahor. Znížte hlasnosť stlačením tlačidla dole.

Ak chcete zmeniť Kanál: Stlačte stred tlačidla, na obrazovke sa objaví informačný banner o kanáli. Prechádzajte uložené kanály stlačením tlačidla nahor alebo nadol.

Ak chcete zmeniť zdroj: Stlačte stred tlačidla dvakrát (po druhý krát úplne), na obrazovke sa objaví zoznam zdrojov. Prechádzajte dostupné zdroje stlačením tlačidla nahor alebo nadol.

Vypnutie televízora: Stlačte stred tlačidla a podržte ho stlačený po dobu niekoľkých sekúnd, TV sa opäť dostane do pohotovostného režimu.

Pre zapnutie televízora: Stlačte stred tlačidla, televízor sa zapne.

Poznámky:

- Ak vypnete televízor, tento okruh sa spustí znova, začínajúc nastavením hlasitosti.
- Hlavné OSD menu nie je možné zobrazit prostredníctvom ovládacieho tlačidla.

Používanie diaľkového ovládača

Stlačte tlačidlo **Menu** na diaľkovom ovládači pre zobrazenie hlavného menu. Na pohyb a nastavenie používajte smerové tlačidlá a tlačidlo **OK**. Stlačte tlačidlo **Return/Back** alebo **Menu** pre ukončenie menu obrazovky.

Výber vstupu

Ľahod, ako ste pripojili k televízoru externé systémy, je možné prepínať medzi zdrojmi vstupu. Stlačením tlačidla **Source** na diaľkovom ovládaní si postupne vyberte z rôznych zdrojov.

Prepínanie kanálov a Hlasitosti

Môžete zmeniť kanál a nastaviť hlasnosť pomocou tlačidiel **Program +/-** a **Volume +/-** na diaľkovom ovládači.

Používanie hlavnej ponuky televízora

Keď stlačíte tlačidlo **Menu**, v dolnej časti obrazovky sa zobrazí hlavná ponuka TV. Medzi položkami ponuky sa môžete pohybovať pomocou smerových tlačidiel na diaľkovom ovládači. Ak chcete vybrať položku alebo zobraziť možnosti podponuky zvýraznenej ponuky, stlačte tlačidlo **OK**. Keď zvýrazníte možnosť ponuky, niektoré položky podponuky tejto ponuky sa môžu pre rýchly prístup zobraziť na hornej strane panela ponuky. Ak chcete použiť položku s rýchlym prístupom, zvýraznite ju, stlačte **OK** a nastavte podľa potreby pomocou Ľavého/Právneho smerového tlačidla. Po dokončení stlačte pre ukončenie tlačidlo **OK** alebo **Spät'/Návrat**.

Stlačte tlačidlo **Exit** pre zatvorenie hlavnej ponuky.

1. Domov

Po otvorení hlavnej ponuky bude zvýraznený panel ponuky **Domov**. Obsah ponuky **Domov** je možné prispôbiť pridaním možností z iných ponúk. Stačí

zvýrazniť možnosť a stlačiť smerové tlačidlo Dole na diaľkovom ovládači. Ak vidíte možnosť **Pridať k Domov**, môžete ju pridať k ponuke **Domov**. Rovnakým spôsobom môžete odstrániť alebo zmeniť polohu ľubovoľnej položky v ponuke **Domov**. Stlačte smerové tlačidlo Dole a vyberte ikonu odstrániť alebo premiestniť a stlačte **OK**. Ak chcete premiestniť položku ponuky, pomocou Právého a Ľavého smerového tlačidla vyberte polohu, kam chcete položku premiestniť, a stlačte **OK**.

2. TV

2.1. Sprievodca

Pomocou tejto možnosti môžete prísť k ponuke elektronickeho programového sprievodcu. Viac informácií nájdete v časti **Elektronický programový sprievodca**.

2.2. Kanály

Pomocou tejto možnosti môžete prísť k ponuke **Kanály**. Viac informácií nájdete v časti **Používanie zoznamu kanálov**.

2.3. Časovače

Pomocou možností tejto ponuky môžete nastaviť časovače pre budúce udalosti. V tejto ponuke môžete tiež upraviť predtým vytvorené časovače.

Ak chcete pridať nový časovač, vyberte kartu **Pridať časovač** pomocou Ľavého/Právého tlačidla a stlačte **OK**. Nastavte možnosti podponuky podľa potreby a po dokončení stlačte **OK**. Vytvorí sa nový časovač.

Ak chcete upraviť predtým vytvorený časovač, zvýraznite daný časovač, vyberte kartu **Upraviť vybraný časovač** a stlačte **OK**. Zmeňte možnosti podponuky podľa potreby a pre uloženie nastavení stlačte **OK**.

Ak chcete zrušiť už nastavený časovač, zvýraznite daný časovač, vyberte kartu **Odstrániť vybraný časovač** a stlačte **OK**. Zobrazí sa správa s potvrdením. Zvýraznite **ÁNO** a stlačte tlačidlo **OK** pre pokračovanie. Časovač sa zruší.

Nie je možné nastaviť časovače pre dve alebo viac udalostí vysielaných na rôznych kanáloch v rovnakom časovom intervale. V tomto prípade budete požiadaný, aby ste si vybrali jeden z týchto časovačov a ostatné zrušili. Zvýraznite časovač, ktorý chcete zrušiť, a stlačte **OK**, zobrazí sa ponuka **Možnosti**. Potom zvýraznite **Nastaviť/Zrušiť** a stlačením **OK** zrušíte daný časovač. Potom budete musieť uložiť zmeny. Ak to chcete urobiť, stlačte **OK**, zvýraznite **Uložiť zmeny** a znovu stlačte **OK**.

2.4. Nahrávky (voliteľné)

Pomocou možností tejto ponuky môžete spravovať svoje nahrávky. Môžete prehrávať, upravovať, odstrániť alebo usporiadať predtým nahraté udalosti. Pomocou Ľavého alebo Právého smerového tlačidla

zvýraznite kartu a pre zobrazenie dostupných možností stlačte **OK**.

Nastavenia nahrávania

Môžete tiež nakonfigurovať svoje preferencie nahrávania pomocou karty **Nastavenia** v ponuke **Nahrávky**. Zvýraznite kartu **Nastavenia** pomocou Ľavého alebo Právého tlačidla a stlačte **OK**. Potom vyberte v podponuke **požadovanú** položku a nastavte pomocou Ľavého alebo Právého tlačidla.

Spustiť skôr: Toto nastavenie umožňuje nastaviť, aby časovač nahrávania začal skôr, ako je jeho čas začiatku.

Ukončiť neskoršie: Toto nastavenie umožňuje nastaviť, aby časovač nahrávania končil neskôr, ako je jeho čas ukončenia.

Max. časový posun: Toto nastavenie umožňuje nastaviť maximálny čas nahrávania s časovým posunom. Dostupné možnosti sú približné a skutočný čas nahrávania sa môže v praxi zmeniť v závislosti od vysielania. Hodnoty vyhradeného a voľného úložného priestoru sa menia podľa tohto nastavenia. Uistite sa, že máte dosť voľného úložného priestoru, inak okamžité nahrávanie nemusí byť možné.

Automatické zrušenie: Typ **Zrušenia** Môžete nastaviť ako **Žiadne**, **Najstaršie Najdlhšie** a **Najkratšie**. Ak typ zrušenia nie je nastavený na **Žiadne**, môžete nastaviť možnosť **Nehrané** ako **Zahrnuté** alebo **Vylúčené**. Tieto možnosti určujú preferencie pre odstránenie nahrávok pre získanie väčšieho úložného priestoru pre prebiehajúce nahrávky.

Informácie o pevnom disku: Môžete zobraziť podrobné informácie o USB pamäťovom zariadení pripojenom k Vášmu televízoru. Zvýraznite a stlačte **OK** pre zobrazenie a stlačte **Späť/Návrat** pre zatvorenie.

Formátovanie disku: Ak chcete vymazať všetky súbory na pripojenom USB zariadení a previesť formát disku na FAT32, môžete použiť túto možnosť. Stlačte tlačidlo **OK**, kým je zvýraznená možnosť **Formátovať disk**. Na obrazovke sa zobrazí výzva na zadanie PIN kódu (*). Po zadaní PIN sa zobrazí potvrdzujúca správa. Vyberte **Áno** a stlačte tlačidlo **OK** pre spustenie formátovania pamäťového zariadenia USB. Pre zrušenie vyberte možnosť **NIE (NO)** a stlačte tlačidlo **OK**.

(* *Predvolený PIN mohol byť nastavený na 0000 alebo 1234. Ak ste definovali PIN (je požadovaný v závislosti na voľbe krajiny) počas Prvej Inštalácie, použite PIN kód, ktorý ste definovali.*

3. Nastavenia

Pomocou možností tejto ponuky môžete spravovať nastavenia televízora. Viac informácií nájdete v časti **Obsah ponuky Nastavenia**.

4. Aplikácie

Keď je televízor pripojený k internetu, bude dostupný aj súvisiaci obsah, vrátane súvisiaceho obsahu **Aplikácie**. Pomocou ponuky **Aplikácie** môžete pristupovať k svojim aplikáciám a spravovať ich. Môžete pridávať nové trhové aplikácie alebo odstrániť existujúce. Viac informácií nájdete v časti **Aplikácie**.

5. Zdroj

Pomocou možností tejto ponuky môžete spravovať svoje odkazy vstupných zdrojov. Ak chcete zmeniť aktuálny zdroj, zvýraznite jednu z možností a stlačte **OK**.

5.1. Nastavenia zdroja

Môžete upraviť názvy, aktivovať alebo deaktivovať možnosti zvoleného zdroja.

Vloženie batérií do diaľkového ovládača

Pre otvorenie batériového priestoru zložte zadný kryt. Vložte dve batérie veľkosti **AAA**. Uistite sa, že (+) a (-) označenia súhlasia (dbajte na správnu polaritu). Nemiešajte staré a nové batérie. Vymieňajte len za ten istý, alebo ekvivalentný typ. Umiestnite späť kryt. Keď sú batérie takmer vybité a je potrebné ich vymeniť, na obrazovke sa zobrazí hlásenie.

Upozorňujeme, že keď sú batérie takmer vybité, výkon diaľkového ovládača sa môže zhoršiť.

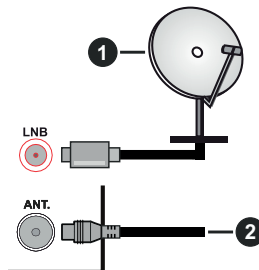
Pripojenie napájania

DÔLEŽITÉ: Televízor je určený na použitie so striedavým napätím **220-240V AC s frekvenciou 50 Hz**. Po vybalení nechajte televízor, aby získal izbovú teplotu pred jeho pripojením do siete. Zapojte napájací kábel do výstupu sieťovej zásuvky.

Pripojenie antény

Pripojte zástrčku antény alebo káblovej televízie do konektora **VSTUP ANTÉNY (ANT.)** alebo pripojte satelit do konektora **SATELITNÝ VSTUP (LNB)** na zadnej strane televízora.

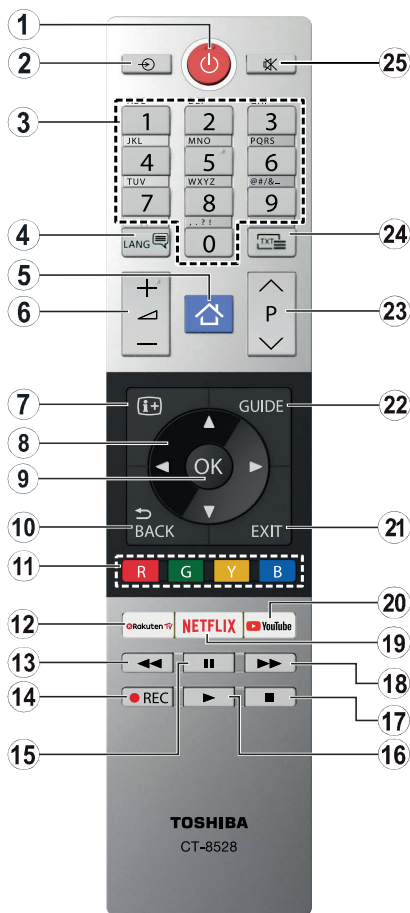
Zadná strana televízora



1. Satelit
2. Anténa alebo kábel









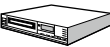








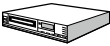




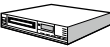


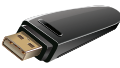
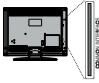







Ak chcete pripojiť zariadenie k televízoru, skontrolujte, či sú televízor aj zariadenie pred vykonaním akéhokoľvek pripojenia vypnuté. Po uskutočnení pripojenia môžete zariadenie zapnúť a používať ho.




1. **Pohotovostný režim:** Zapnutie / Vypnutie televízora
2. **Zdroj:** Zobrazuje dostupné vysielania a zdroje obsahu
3. **Číselné tlačidlá:** Prepne kanál, zadá číslo alebo písmeno v textovom poli na obrazovke.
4. **Jazyk:** Prepína medzi režimami zvuku (analogové TV), zobrazuje a mení jazyk zvuku/titulkov a zapína alebo vypína titulky (digitálna TV, ak je k dispozícii)
5. **Ponuka:** Zobrazí ponuku TV
6. **Hlasitosť +/-**
7. **Informácie:** Zobrazuje informácie o obsahu na obrazovke, zobrazuje skryté informácie (odhalí - v režime TXT)
8. **Smerové tlačidlá:** Pomáha pri pohybovaní sa v menu, obsahu, atď. a pri stlačení Pravého alebo Ľavého tlačidla v režime TXT zobrazí podstránky
9. **OK:** Potvrzuje užívateľské voľby, podrží stránku (v TXT režime), zobrazí ponuku **Kanály** (DTV režim)
10. **Späť/Návrat:** Vráti sa na predchádzajúcu obrazovku, predchádzajúcu ponuku, otvára indexovaciu stránku (v režime TXT)
11. **Farebné Tlačidlá:** Pre funkcie farebných tlačidiel postupujte podľa pokynov na obrazovke
12. **Rakuten TV:** Spúšťa aplikáciu Rakuten TV
13. **Posun vzad:** Presunie obraz dozadu v médiách, ako sú filmy
14. **Nahrávanie:** Nahráva programy (ak je k dispozícii)
15. **Pauza:** Pozastavuje prehrávané médiá, spúšťa nahrávanie s časovým posunom (ak je k dispozícii)
16. **Prehrať:** Spúšťa prehrávanie zvoleného média
17. **Stop:** Zastaví prehrávané médiá
18. **Rýchly posun vpred:** Presunie obraz dopredu v médiách, ako sú filmy
19. **Netflix:** Spustí aplikáciu Netflix
20. **YouTube:** Spustí aplikáciu YouTube
21. **Ukončiť:** Zatvára a opúšťa zobrazenú ponuku a vráti sa na predchádzajúcu obrazovku
22. **Sprievodca:** Zobrazí elektronického programového sprievodcu
23. **Program +/-**
24. **Text:** Zobrazí teletext (ak je k dispozícii), stlačte znovu pre zobrazenie teletextu cez normálny vysielací obraz (mix)
25. **Stlmiť:** Úplne vypne zvuk televízora

Pripojenia

Prípojka	Typ	Káble	Zariadenie
	Pripojenie VGA (zadné)		
VSTUP ZVUKU 	PC/YPbPr Audio Pripojenie (zadné)	 YPbPr/PC Audio kábel	
	HDMI pripojenie (bočné a zadné)		
SPDIF 	SPDIF (Koaxiálny výstup) Pripojenie (zadné) (voliteľné)		
SPDIF 	SPDIF (Optický výstup) Pripojenie (zadné) (voliteľné)		
ZADNÝ AV 	Zadný AV (Audio/Video) Pripojenie (zadné)	 Audio Video kábel	
SLÚCHADLÁ 	Pripojenie pre slúchadlá (bočné)		
YPBPR 	YPbPr Video Pripojenie (zadné)	 Pripojovací kábel PC na YPbPr	
	USB Pripojenie (bočné)		
	CI Pripojenie (bočné)		
LAN 	Ethernet Pripojenie (zadné)	 LAN / Ethernet kábel	

Viď ilustrácie na ľavej strane. Môžete použiť kábel YPbPr na VGA pre aktiváciu signálu YPbPr cez VGA vstup. Nemôžete použiť VGA a YPbPr súčasne. Ak chcete povoliť zvuk z PC / YPbPr, budete musieť použiť zadné zvukové vstupy s audio káblom YPbPr/PC pre pripojenie audia. Pri použití súpravy na stenu (k dispozícii od iného predajcu na trhu, ak nie je súčasťou dodávky) odporúčame, aby ste pred namontovaním na stenu zapojili všetky káble do zadnej časti televízora. Vložte alebo vyberte modul CI, keď je televízor VYPNUTÝ. Mali by ste si pozrieť v návode na obsluhu modulu návod pre podrobnosti o nastavení. Každý USB vstup na televízore podporuje zariadenia až do 500mA. Pri pripojení prístrojov, ktoré majú aktuálnu hodnotu nad 500 mA môže dôjsť k poškodeniu televízora. Pri pripojení zariadenia k televízoru pomocou HDMI kábla, ktorý zaisťuje dostatočnú odolnosť proti parazitnému frekvenčnému žiareniu, budete musieť použiť tienový HDMI kábel s feritmi (vysokokvalitný) HDMI kábel.

 Ak chcete pripojiť zariadenie k televízoru, skontrolujte, či sú televízor aj zariadenie pred vykonaním akéhokoľvek pripojenia vypnuté. Po uskutočnení pripojenia môžete zariadenie zapnúť a používať ho.

Zapnutie/Vypnutie

Zapnutie televízora

Prípojte napájací kábel k napájaciemu zdroju, napríklad do zásuvky (220-240V AC, 50 Hz).

Zapnutie televízora z pohotovostného režimu:

- Stlačte tlačidlo **Standby**, **Program +/-** alebo číselné tlačidlo na diaľkovom ovládaní.
- Stlačte stred bočného ovládacieho tlačidla pre zapnutie TV.

Vypnutie televízora

Stlačením tlačidla **Standby** na diaľkovom ovládači alebo stlačením a podržaním niekoľko sekúnd stredného bočného ovládacieho tlačidla na televízore sa televízor prepne do pohotovostného režimu.

Pre úplné vypnutie TV vypojte napájací kábel zo zásuvky zdroja.

***Poznámka:** Keď je televízor v pohotovostnom režime, LED indikátor pohotovostného režimu môže blikať, čím indikuje, že funkcie ako napríklad Vyhľadávanie v pohotovostnom režime, bezdrôtové preberanie alebo časovač sú aktívne. LED môže blikať aj pri zapnutí televízora z pohotovostného režimu.*

Prvá inštalácia

***Poznámka:** Ak sa chystáte vykonať inštaláciu FRANSAT pred zapnutím televízora vložte FRANSAT kartu (voliteľná) do Modulu voliteľného vstupu vášho televízora.*

Po prvom zapnutí sa zobrazí Obrazovka pre voľbu jazyka. Zvoľte želaný jazyk a stlačte **OK**. V nasledujúcich krokoch inštaláčnej príručky nastavte svoje predvoľby pomocou smerových tlačidiel a tlačidla **OK**.

Na druhej obrazovke nastavte svoju predvoľbu krajiny. V závislosti na voľbe **Krajiny**, v tomto bode môžete byť vyzvaní na nastavenie a potvrdenie PIN kódu. Zvolený PIN kód nemôže byť 0000. Budete ho musieť zadať neskôr pri každej výzve na zadanie PIN kódu pri operáciách v menu.

***Poznámka:** Typ operátora M7(*) bude definovaný v súlade s voľbou **Jazyka** a **Krajiny**, ktorú ste vykonali pri **Prvej inštalácii**.*

()M7 je poskytovateľ digitálnych satelitných služieb.*

V nasledujúcom kroku môžete aktívovať možnosť **Režim Obchodu**. Táto možnosť bude konfigurovať nastavenia vášho televízora pre prostredie obchodu a v závislosti od modelu používaného televízora sa jeho podporované funkcie môžu zobrazovať na boku obrazovky ako informačný banner. Táto možnosť je určená len pre účely zobrazenia v obchode. Pre domáce použitie sa odporúča zvoliť **Domáci režim**. Táto možnosť bude k dispozícii v ponuke **Nastavenia>Systém>Ďalšie** a neskôr môže byť vypnutá/zapnutá. Urobte svoj výber a pre pokračovanie stlačte **OK**.

V tomto okamihu sa závislosti od modelu televízora môže zobrazovať ponuka **Nastavenia ochrany osobných údajov**. Pomocou tohto menu môžete

nastaviť svoje oprávnenia. Zvýraznite funkciu a pomocou smerových tlačidiel doľava a doprava zapnite alebo vypnite. Pred vykonaním akýchkoľvek zmien si prečítajte príslušné vysvetlenia zobrazené na obrazovke pre každú zvýraznenú funkciu. Pomocou tlačidiel **Program +/-** môžete text posúvať nahor a nadol, aby ste si ho prečítali celý. Vaše predvoľby budete môcť neskôr kedykoľvek zmeniť v ponuke **Nastavenia>Systém>Nastavenia ochrany osobných údajov**. Ak je možnosť **pripojenia k internetu** zakázaná, obrazovka **Network / Internet Settings (Sieť/Internetové nastavenia)** sa vynechá a nezobrazí sa. Ak máte akékoľvek otázky, sťažnosti alebo pripomienky týkajúce sa týchto pravidiel ochrany osobných údajov alebo ich presadzovania, kontaktujte nás e-mailom na adrese smarttvsecurity@vosshub.com.

Zvýraznite **Ďalej** a stlačte tlačidlo **OK** na diaľkovom ovládači pre pokračovanie a na obrazovke sa zobrazí ponuka **Nastavenia siete/internetu**. Pre nakonfigurovanie káblového alebo bezdrôtového pripojenia pozri časť **Pripojenie**. Ak chcete, aby váš televízor v pohotovostnom režime spotreboval menej energie, môžete vypnúť možnosť **Wake On** zapnutím funkcie **Vypnúť**. Po dokončení nastavenia zvýraznite **Ďalej** a pre pokračovanie stlačte tlačidlo **OK**.

Na nasledujúcej obrazovke môžete nastaviť typ vysielania na vyhľadávanie, nastaviť svoje predvoľby vyhľadávania šifrovaných kanálov a časového pásma (v závislosti od výberu krajiny). Navyše si môžete nastaviť typ vysielania ako svoje obľúbené. Počas vyhľadávania bude mať prednosť na zvolenom type vysielania a kanály v ňom budú uvedené v hornej časti zoznamu kanálov. Keď ste skončili, zvýraznite **Ďalej** a pre pokračovanie stlačte **OK**.

O výbere Typu vysielania

Ak chcete zapnúť možnosť vyhľadávania pre typ vysielania, zvýraznite ho a stlačte **OK**. Označí sa políčko vedľa vybratej možnosti. Ak chcete možnosť vyhľadávania vypnúť, zrušte zaškrtnutie políčka stlačením **OK** po presunutí zamerania na požadovanú možnosť typu vysielania.

Digitálna anténa: Ak je zapnutá voľba vyhľadávania **D. Anténneho** vysielania, po dokončení ďalších počiatočných nastavení TV vyhľadá pozemné digitálne vysielania.

Digitálny kábel: Ak je zapnutá voľba vyhľadávania **D. Káblového** vysielania, po dokončení ďalších počiatočných nastavení TV vyhľadá káblové digitálne vysielania. Pred spustením vyhľadávania sa zobrazí hlásenie s otázkou, či chcete vykonať vyhľadávanie káblových sietí. Ak zvolíte **Áno** a stlačíte **OK**, môžete vybrať **Sieť** alebo na nasledujúcej obrazovke nastaviť hodnoty ako **Frekvencia**, **ID siete** a **Krok vyhľadávania**. Ak zvolíte **Nie** a stlačíte **OK**, môžete na nasledujúcej obrazovke nastaviť položky **Spúšťačia**

frekvencia, Zastavovacia frekvencia a Krok vyhľadávania. Keď ste skončili, zvýraznite **Ďalej** a pre pokračovanie stlačte tlačidlo **OK**.

Poznámka: *Trvanie vyhľadávania sa zmení v závislosti od zvoleného Kroku Vyhľadávania.*

Satelit: Ak je zapnutá voľba vyhľadávania **Satelitného** vysielania, po dokončení ďalších počiatočných nastavení TV vyhľadá satelitné digitálne vysielania. Pred vykonaním satelitného vyhľadávania musíte uskutočniť niektoré nastavenia. Zobrazí sa ponuka, kde môžete zvoliť spustenie inštalácie operátora **M7 alebo Fransat** alebo štandardnú inštaláciu.

Ac chcete spustiť inštaláciu operátora M7 nastavte **Typ inštalácie** ako **Operátor a Satelitného operátora** ako príslušný prevádzkovateľ M7. Potom zvýraznite voľbu **Prefered Scan** a nastavte ako **Automatické ladenie kanálov** a stlačte tlačidlo **OK** pre spustenie automatického vyhľadávania. Tieto voľby je možné predvoliť v závislosti na voľbách **Jazyka a Krajiny** ktorú ste zvolili v predchádzajúcich krokoch pri procese Prvej inštalácie. Môžete byť vyzvaní k výberu zoznamu **HD/SD** alebo zoznamu kanálov podľa krajiny, podľa Vášho typu operátora M7. Zvoľte si jeden z nich a stlačte tlačidlo **OK** pre pokračovanie.

Počkajte, až skenovanie skončí. Teraz je zoznam nainštalovaný.

Počas výkonu inštalácie operátora M7, ac chcete použiť parametre pre inštaláciu satelitu, ktoré sa líšia od východiskového nastavenia, vyberte možnosť **Preferované skenovanie** ako **Manuálne ladenie kanálov** a stlačte tlačidlo **OK** pre pokračovanie. Následne sa zobrazí **Typ antény**. Po výbere typu antény a požadovaného satelitu v nasledujúcich krokoch stlačte **OK** pre zmenu parametrov inštalácie satelitu v podponuke.

Ac chcete spustiť inštaláciu **Fransat**, nastavte **Typ inštalácie** ako **Operátor** a potom nastavte **Satelitného operátora** ako súvisiaceho operátora Fransat. Inštaláciu **Fransat** spustíte stlačením tlačidla **OK**. Môžete si vybrať spustenie automatickej alebo manuálnej inštalácie.

Pokračujte stlačením tlačidla **OK**. Vykona sa inštalácia Fransat bude a vysielania budú uložené (ak sú k dispozícii).

Ac nastavíte **Typ inštalácie** ako **Štandardná**, môžete pokračovať v riadnej satelitnej inštalácii a sledovať satelitné kanály.

Inštaláciu Fransat môžete začať kedykoľvek neskôr s ponuky **Nastavenia>Inštalácia> Automatické vyhľadávanie kanálov> Satelit**.

Pre vyhľadávanie iných kanálov, ako sú M7 alebo Fransat kanály, musíte spustiť štandardnú inštaláciu. Vyberte **Typ inštalácie** ako **Štandardný** a stlačte tlačidlo **OK** pre pokračovanie. Následne sa zobrazí **Typ antény**.

Existujú tri možnosti pre výber antény. **Typ antény** môžete zvoliť ako **Direct**, **Jednoduchý satelitný kábelový systém** alebo **DiSEqC prepínač** pomocou ľavého alebo pravého tlačidla. Po výbere typu antény stlačte **OK** pre zobrazenie možností pre pokračovanie. Dostupné budú možnosti **Pokračovať**, **Zoznam transpondérov** a **Konfigurovať LNB**. Nastavenia transpondérov a LNB môžete zmeniť pomocou príslušných možností ponuky.

- **Direct:** Tento typ antény zvoľte v prípade, že máte jediný prijímač a priamu satelitnú parabolu. Pokračujte stlačením tlačidla **OK**. Na nasledujúcej obrazovke vyberte dostupný satelit a stlačte **OK** pre vyhľadanie služieb.

- **Jednoduchý satelitný kábelový systém:** Tento typ antény zvoľte v prípade, že máte viac prijímačov a Jednoduchý satelitný kábelový systém. Pokračujte stlačením tlačidla **OK**. Na nasledujúcej obrazovke konfigurujte nastavenia podľa pokynov. Stlačte **OK** pre prechádzanie služieb.

- **DiSEqC prepínač:** Tento typ antény zvoľte v prípade, že máte viac prijímačov a **DiSEqC prepínač**. **Následne nastavte verziu DiSEqC a pokračujte stlačením tlačidla OK**. Na ďalšej obrazovke **môžete nastaviť** až štyri satelity (ak sú k dispozícii) pre verziu v1.0 a šesťnásť satelitov pre verziu v1.1. Stlačte tlačidlo **OK** pre skenovanie prvého satelitu v zozname.

Analogové: Ac je zapnutá voľba vyhľadávania **Analogového** vysielania, po dokončení ďalších počiatočných nastavení TV vyhľadá analogové vysielania.

Objaví sa dialógové okno s požiadavkou pre aktiváciu rodičovských obmedzení. Ac zvolíte možnosť **Áno**, zobrazí sa obrazovka pre nastavenie rodičovských obmedzení. Konfigurujte podľa svojich potrieb a po dokončení stlačte tlačidlo **OK**. Ac nechcete aktivovať rodičovské obmedzenia, vyberte **Nie** a stlačte **OK**.

Po ukončení počiatočných nastavení TV začne vyhľadávať dostupné vysielanie vybraných typov vysielania.

Zatiaľ čo vyhľadávanie pokračuje, aktuálne výsledky vyhľadávania sa zobrazia v dolnej časti obrazovky. Po uložení všetkých dostupných staníc sa zobrazí ponuka **Kanály**. Tu môžete editovať zoznam kanálov podľa svojich preferencií pomocou možností karty **Upraviť** alebo stlačte tlačidlo **Menu** pre ukončenie a pozeranie TV.

Zatiaľ čo prebieha hľadanie, zobrazí sa správa s otázkou, či chcete triediť kanály podľa LCN(*). Zvoľte **Yes (ANO)** a stlačte tlačidlo **OK** pre potvrdenie.

(* *LCN je systém logického čísla kanálu, ktorý organizuje dostupné vysielanie v súlade s rozpoznateľnou sekvenciou čísla kanálova (ak je dostupné).*

Poznámky:

Pre vyhľadávanie M7 kanálov po Prvej inštalácii musíte znova vykonať Prvú inštaláciu. Alebo stlačte tlačidlo **Menu** a otvorte ponuku **Nastavenia>Inštalácia>Automatické ladenie kanálov>Satelit**. Potom postupujte podľa rovnakých krokov uvedených vyššie v časti pre satelit.

Ne vypínajte TV, kým sa inicializuje prvá inštalácia. Pamätajte, že niektoré možnosti nemusia byť k dispozícii v závislosti na výbere krajiny.

Používanie funkcie tabuľky satelitných kanálov

Tieto operácie môžete vykonávať pomocou ponuky **Nastavenia>Inštalácia>Satelitné nastavenia>Tabuľka satelitných kanálov**. Existujú dve možnosti týkajúce sa tejto funkcie.

Tu si môžete stiahnuť alebo nahráť dáta tabuľky satelitných kanálov. Na splnenie týchto funkcií, musí byť k televízoru pripojené USB zariadenie.

Môžete nahráť aktuálne služby a súvisiace satelity & transpondéry v televízii, na zariadenie USB.

Navyše si môžete stiahnuť do televízora jeden zo súborov tabuliek satelitných kanálov uložených na USB zariadení.

Ak zvolíte jeden z týchto súborov, všetky služby a súvisiace satelity a transpondéry vo vybranom súbore budú uložené v televízii. Ak sú tam nainštalované nejaké terestriálne, káblové a/alebo analógové služby, ponechajú sa a odstránia sa len satelitné služby.

Následne skontrolujte nastavenia antény a v prípade potreby vykonajte zmeny. Môže byť zobrazené chybové hlásenie **"Žiadny Signál"** v prípade, ak nie je správne nakonfigurované nastavenie antény.

Prehrávanie Médii cez USB vstup

Môžete pripojiť 2,5" a 3,5" palcové (HDD s externým zdrojom napájania) zariadenia externých pevných diskov alebo USB pamäťový kľúč k vášmu TV s použitím USB vstupov TV.

DÔLEŽITÉ! Pred pripojením k televízoru si súbory zálohujte na pamäťové zariadenie. Výrobca nenesie zodpovednosť za akékoľvek poškodenie súboru alebo stratu dát. Niektoré typy zariadení USB (napríklad prehrávače MP3) alebo pevné disky či pamäťové kľúče USB nemusia byť s týmto televízorom kompatibilné. TV podporuje formáty diskov FAT32 a NTFS, ale nahrávanie (voliteľné) nebude k dispozícii s diskami vo formáte NTFS.

Pri formátovaní USB pevných diskoch, ktoré majú viac ako 1 TB (Tera Byte) úložného priestoru môže dôjsť k určitým problémom v procese formátovania.

Počkajte chvíľku pred každým pripojením a odpojením, pretože prehrávač môže ešte čítať súbory. Nedodržanie tohto pokynu môže spôsobiť fyzické poškodenie USB prehrávača a USB zariadenia. Kým sa prehráva súbor, svoj disk nevyťahujte.

Pre USB vstupy vášho televízora môžete použiť USB rozbočovač. V takomto prípade sa odporúča pripojenie USB hub-u s externým napájaním.

Ak sa chystáte pripojiť USB pevný disk, odporúča sa použiť USB vstup televízora priamo.

Poznámka: Pri prehliadaní obrazových súborov môže menu **Prehliadač médií** zobraziť len 1000 snímok uložených na pripojenom zariadení.

USB Nahrávanie (voliteľné)

Nahrávanie programu

DÔLEŽITÉ: Ak sa chystáte použiť nový pevný disk USB, odporúčame ho najskôr naformátovať vybraťím položky televízora **Formátovať disk** v ponuke **TV>Nahrávky>Nastavenia**.

Ak chcete nahráť program, najskôr pripojte USB disk k televízoru, kým je TV vypnutý. Potom TV zapnite, aby sa spustila funkcia nahrávania.

Ak chcete nahrávať, potrebujete USB disk s kapacitou 2 GB voľného priestoru a musí byť kompatibilný s USB 2.0. Ak USB zariadenie nie je kompatibilné, zobrazí sa chybová správa.

Ak chcete nahrávať programy s dlhým trvaním, ako sú filmy, odporúča sa používať USB pevné disky (HDD). Nahrávané programy sú uložené na pripojený USB disk. Ak si prajete, môžete ukladať/kopírovať nahrávky na počítači, avšak tieto súbory nebudú dostupné na prehrávanie na počítači. Nahrávky môžete prehrávať len prostredníctvom vášho TV.

V priebehu časového posunu sa môže vyskytnúť posun Lip Sync. Nahrávanie Rádia nie je podporované. TV môže nahrávať programy až do desiatich hodín.

Nahraté programy sú rozdelené do 4 GB segmentov. Ak rýchlosť zápisu z pripojeného USB disku nie je dostatočná, môže zlyhať nahrávanie a možnosť časového posunu (timeshifting) nemusí byť k dispozícii.

Odporúča sa používať jednotky USB harddisku pre nahrávanie HD programov.

Počas nahrávania nevyťahujte USB/HDD. Toto by mohlo poškodiť pripojený USB/HDD.

V prípade, ak je prívodný kábel odpojený, ak je aktívne Nastavenie časovača USB nahrávania, časovač bude zrušený.

Dostupná je podpora rozdelenia na viaceré časti. Podporované sú maximálne dve rôzne rozdelenia. Prvé rozdelenie USB disku sa používa pre funkcie pripravenosti USB nahrávania. Musí sa tiež formátovať ako prvotné rozdelenie, ktoré sa má použiť pre funkcie pripravenosti USB nahrávania.

Niektoré streamové bloky sa nemusia nahráť kvôli problémom so signálom, z tohto dôvodu môže video niekedy počas prehrávania zmznúť.

Keď je teletext zapnutý, možná sa používať tlačidlá **Nahrávať**, **Prehrať**, **Pauza**, **Zobraziť** (pre dialóg zoznamu skladieb). Ak sa nahrávanie spustí z časovača, keď je teletext ZAPNUTÝ, teletext sa automaticky vypne. Tiež sa deaktivuje používanie teletextu, keď sa pokračuje v nahrávaní alebo prehrávaní.

Nahrávanie Časového posunu

Stlačte tlačidlo **Pauza** počas sledovania vysielania pre aktiváciu režimu časového posunu. V režime timeshifting (časového posunu) je program pozastavený a súčasne zaznamenaný na pripojený USB disk.

Stlačte znovu tlačidlo **Prehrať** pre obnovenie zastaveného programu odtiaľ, kde ste ho zastavili. Stlačte tlačidlo **Stop** pre zastavenie nahrávania s časovým posunom a návrat k živému vysielaniu.

Časový posun nie je možné použiť, pokiaľ je v režime rádia.

Môžete použiť funkciu spätného chodu časového posunu po obnovení obvyčajného prehrávania alebo možnosti rýchleho posunu vpred.

Okamžité nahrávanie

Stlačením tlačidla **Nahrávanie** sa spustí okamžité nahrávanie počas sledovania programu. Môžete stlačiť tlačidlo **Nahrávanie** na diaľkovom ovládači znova pre nahratie ďalších udalostí po voľbe ďalšieho programu priamo z elektronického programového sprievodcu. Stlačením tlačidla **Stop** sa okamžité nahrávanie zruší.

V režime nahrávania nemôžete prepínať vysielanie. Pri nahrávaní programu alebo počas Časového posunu, ak rýchlosť vášho USB zariadenia nie je postačujúca, sa na obrazovke objaví varovná správa.

Pozeranie nahratých programov

Zvoľte **Nahrávky** z ponuky **TV**. Zvoľte nahratú položku zo zoznamu (ak sa predtým nahrala). Stlačte tlačidlo **OK** pre zobrazenie ponuky **Možnosti**. Vyberte možnosť a potom stlačte tlačidlo **OK**.

Poznámka: Počas prehrávania nebude možné prezerať hlavnú ponuku ani položky ponuky.

Stlačením tlačidla **Stop** sa prehrávanie zastaví a na obrazovke sa opäť zobrazí menu **Knižnica**.

Pomalý posun vpred

Stlačením tlačidla **Pause** počas prehrávania nahraných programov sa aktivuje funkcia pomalého prehrávania vpred. Pomocou tlačidla **Rýchly posun vpred** možno prehrávať obraz pomaly vpred. Viacnásobným stlačením tlačidla **Rýchly posun vpred** sa zmení rýchlosť pomalého prehrávania vpred.

Nastavenie Nahrávania

Vyberte kartu **Nastavenia** v ponuke **TV>Nahrávky** na konfiguráciu nastavení nahrávania a stlačte **OK**.

Formátovanie disku: Pre formátovanie pripojeného USB disku môžete použiť možnosť **Formátovať disk**. Pre použitie funkcie **Formátovať disk** sa požaduje sa váš PIN kód.

Poznámka: Predvolený PIN mohol byť nastavený na **0000** alebo **1234**. Ak ste definovali PIN (je požadovaný v závislosti na voľbe krajiny) počas **Prvej inštalácie**, použite PIN kód, ktorý ste definovali.

DÔLEŽITÉ: Formátovanie vášho USB disku vymaže **VŠETKY** dáta na ňom a jeho súborový systém bude prevedený na FAT32. Vo väčšine prípadov budú prevádzkové chyby po formátovaní odstránené, ale stratíte **VŠETKY** dáta.




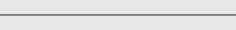
Ak sa počas spúšťania záznamu zobrazí správa **USB disk je príliš pomaly pre nahrávanie**, skúste znova spustiť nahrávanie. Ak sa opäť zobrazí rovnaká chyba, je možné, že váš USB disk nespĺňa požiadavky na prenosovú rýchlosť. Skúste pripojiť iný USB disk.

Mediálny prehliadač

Môžete prehrávať hudobné a video súbory a zobrazovať súbory fotografií uložené na USB pamäťovom zariadení jeho pripojením k televízoru. Pripojte USB pamäťové zariadenie k jednému z USB vstupov umiestnených na bočnej strane televízora.

Po pripojení USB pamäťového zariadenia k televízoru sa na obrazovke zobrazí ponuka **Mediálny prehliadač**. K obsahu na pripojenom USB zariadení môžete kedykoľvek neskôr pristupovať z ponuky **Zdroje**. Vyberte z tejto ponuky príslušnú možnosť USB vstupu a stlačte **OK**. Potom vyberte súbor podľa vášho výberu a stlačte **OK**, aby sa zobrazil alebo prehral.

Môžete si nastaviť preferencie **Prehliadača médií** pomocou ponuky **Nastavenia**. K ponuke **Nastavenia** môžete pristúpiť prostredníctvom informačného panela, ktorý sa zobrazí na dolnej časti obrazovky po stlačení tlačidla **Info** počas prehrávania video súboru alebo zobrazenia obrazového súboru. Stlačte tlačidlo **Info**, zvýraznite symbol ozubeného kolesa umiestnený na pravej strane informačného panela a stlačte **OK**. Dostupné budú ponuky **Obrazové nastavenia**, **Zvukové nastavenia**, **Nastavenia mediálneho prehliadača** a **Možnosti**. Obsahy týchto ponúk sa môžu meniť podľa typu aktuálne otvoreného mediálneho súboru. Počas prehrávania zvukových súborov bude k dispozícii iba ponuka **Zvukové nastavenia**.

Režim slučky / Náhodného prehrávania	
Spustíte prehrávanie a aktivujete 	Všetky súbory v zozname sa prehrajú raz v pôvodnom poradí
Spustíte prehrávanie a aktivujete 	Rovnaký súbor sa prehrá plynule (opakovanie)
Spustíte prehrávanie a aktivujete 	Všetky súbory v zozname sa prehrajú raz v náhodnom poradí
Spustíte prehrávanie a aktivujete 	Všetky súbory v zozname sa budú nepretržite prehrávať v rovnom náhodnom poradí.

Ak chcete používať funkcie na informačnom paneli, zvýraznite symbol funkcie a stlačte **OK**. Ak chcete

zmeniť stav funkcie, zvýrazníte symbol funkcie a stlačíte **OK** podľa potreby. Ak je symbol označený červeným krížikom, znamená to, že je deaktivovaný.

Vlastné Logo pri zapnutí

Môžete si prispôbiť svoj televízor pre zobrazenie vášho obľúbeného obrázku alebo fotografie na obrazovke zakaždým, keď sa televízor zapne. Ak to chcete vykonať, skopírujte svoje obľúbené obrazové súbory na USB disk a otvorte ich v **Mediálnom prehrávači**. Zvoľte USB vstup z ponuky **Zdroje** a stlačíte **OK**. Ak ste si vybrali požadovanú snímku, označte ju a stlačíte **OK** pre zobrazenie na celej obrazovke. Stlačte tlačidlo **Info**, zvýrazníte symbol ozubeného kolesa na informačnom paneli a stlačíte **OK**. Zvoľte **Možnosti** a pre zadanie stlačíte **OK**. Dostupná bude možnosť **Nastaviť logo pri zapnutí**. Zvýrazníte ho a znovu stlačíte **OK** pre výber obrázku ako vlastného loga pri zapnutí. Zobrazí sa správa s potvrdením. Zvoľte **Yes** a znova stlačíte tlačidlo **OK**. Ak je obrázok vhodný(*), zobrazí sa na obrazovke počas nasledujúceho zapnutia televízora.

Poznámka: Pri uskutočnení **Prvej inštalácie** televízora sa TV vráti k používaniu predvoleného loga.

(* *Obrázky musia mať pomer strán 16:9 a musia byť vo formáte súborov .jpg, .jpeg, alebo .jpe. Sú podporované len súbory s veľkosťou nie väčšou ako 300 KB. Snímku nie je možné nastaviť ako bootovacie logo, ktorej rozlíšenie sa neobjaví na informačnom banery.*

FollowMe TV

S vašim mobilným zariadením môžete streamovať aktuálne vysielanie z vášho Smart TV pomocou funkcie **FollowMe TV**. Nainštalujte vhodnú aplikáciu Smart Center do vášho mobilného zariadenia. Spustíte aplikáciu.

Ďalšie informácie o používaní tejto funkcie nájdete v návode na použitie vami používanej aplikácie.

Poznámka: V závislosti od modelu sa môže stať, že váš televízor nepodporuje túto funkciu. Táto aplikácia nemusí byť kompatibilná so všetkými mobilnými zariadeniami. UHD (4K, Ultra HD) kanály nie sú podporované a obe zariadenia musia byť pripojené do rovnakej siete.

CEC

Táto funkcia umožňuje ovládať CEC zariadenia ktoré sú pripojené cez HDMI port, pomocou diaľkového ovládania televízora.

Najprv nastavte možnosť **CEC** v ponuke **Nastavenia>Systém>Ďalšie** ako **Povolené**. Stlačte tlačidlo **Zdroj** a zvoľte HDMI vstup pripojeného CEC zariadenia z ponuky **Zoznam zdrojov**. Keď je pripojené nové CEC zdrojové zariadenie, bude uvedený v ponuke zdrojov pod vlastným menom namiesto názvu pripojeného HDMI portu (DVD prehrávač, Rekordér 1 atď).

Diaľkový ovládač televízora je automaticky schopný plniť základné funkcie po zvolení pripojeného HDMI zdroja. Ak chcete ukončiť prevádzku a znova ovládať

televízor pomocou diaľkového ovládača, stlačte a podržte tlačidlo „0-Zero“ na diaľkovom ovládači 3 sekundy.

Funkcia CEC môžete zakázať nastavením súvisiacej možnosti v ponuke **Nastavenia>Systém>Ďalšie**.

TV podporuje funkciu ARC (Audio Return Channel). Táto funkcia je audio linkou s cieľom nahradiť iné káble medzi televízorom a audio systémom (A/V prijímač alebo reproduktorový systém).

Keď je ARC aktívny, televízor automaticky nestlí svoje ďalšie audio výstupy. Takže budete musieť znížiť hlasitosť televízora na nulu manuálne, ak budete chcieť počuť zvuk len z ARC zvukového zariadenia (rovnako pre iné optické alebo koaxiálne digitálne audio výstupy). Ak chcete zmeniť hlasitosť pripojeného zariadenia, zvoľte zariadenie zo zoznamu zdrojov. V tomto prípade budú tlačidlá ovládania hlasitosti presmerované na pripojené zvukové zariadenie.

Poznámka: ARC je podporované prostredníctvom HDMI2 vstupu.

Kontrola zvuku systému

Umožňuje pre Audio zosilňovač / prijímač jeho použitie s televízorom. Hlasitosť je možné ovládať pomocou diaľkového ovládania televízora. Ak chcete túto funkciu aktivovať nastavte možnosť **Reproduktory** v ponuke **Nastavenia>Systém>Ďalšie** ako **Zosilňovač**. Reproduktory televízora sa stlmia a zvuk sledovaného zdroja bude vysielaný z pripojeného zvukového systému.

Poznámka: Audio zariadenie môže podporovať funkciu **System Audio Control** a možnosť **CEC** by mala byť nastavená ako **Zapnutá**.

E-manuál

V elektronickej príručke nájdete pokyny pre funkcie vášho televízora.

Pre prístup k elektronickej príručke prejdite do ponuky **Nastavenia**, vyberte **Príručky** a stlačíte **OK**. Pre rýchly prístup stlačte tlačidlo **Menu** a potom tlačidlo **Info**.

Pomocou smerových tlačidiel vyberte požadovanú kategóriu. Každá z kategórií obsahuje rôzne témy. Vyberte tému a pre prečítanie si pokynov stlačíte **OK**. Ak chcete zatvoriť obrazovku elektronickej príručky E-Manual, stlačte tlačidlo **Exit** alebo **Menu**.

Poznámka: V závislosti od modelu sa môže stať, že váš televízor nepodporuje túto funkciu. Obsah E-príručky sa môže líšiť v závislosti od modelu.

Nastavenie Ponuky Obsahu

Obsah Ponuky obrazu	
Režim	Môžete zmeniť režim obrazu pre zhadu s vašimi preferenciami alebo požiadavkami. Režim obrazu je možné nastaviť na jednu z týchto možností: Kino, Hry (voliteľné), Športy, Dynamické a Prirodzené .
Kontrast	Nastaví svetlé a tmavé hodnoty obrazovky.
Jas	Nastaví hodnotu jasú obrazovky.
Ostrosť	Nastaví hodnotu ostrosti pre predmety zobrazené na obrazovke.
Farba	Nastaví hodnotu farby, upraviac farby.
Úspora energie	Pre nastavenie Úspory energie ako Vlastné, Minimum, Stredné, Maximum, Auto, Vypnutie obrazovky alebo Vypnuté . <i>Poznámka: Prístupné možnosti môžu byť neaktívne v závislosti na zvolenom Režime.</i>
Podsvietenie	Toto nastavenie ovláda úroveň podsvietenia. Funkcia podsvietenia bude neaktívna v prípade, že Úspora energie je nastavená na inú možnosť ako Vlastné .
Pokročilé nastavenia	
Dynamický kontrast	Pomer Dynamického kontrastu môžete zmeniť na želanú hodnotu.
Redukcia šumu	Ak je signál slabý a obraz rušený, použite na zníženie šumu nastavenie Redukcia šumu .
Teplota farieb	Nastaví želanú hodnotu teploty farieb. K dispozícii sú voľby Studená, Normálna, Teplá a Vlastná .
Biely bod	Toto nastavenie bude dispozíciou, ak je voľba Teplota farieb nastavená ako Vlastná . Zvýšte „teplotu“ alebo „chladnosť“ obrazu stlačením ľavého alebo pravého tlačidla.
Zväčšenie obrazu	Nastaví požadovaný formát veľkosti obrazu.
Posun obrazu	Táto možnosť môže byť dostupná v závislosti od nastavenia položky Zväčšenie obrazu . Zvýraznite a stlačte OK , potom pomocou smerových tlačidiel posuňte obraz nahor alebo nadol.
Filmový režim	Filmy sa nahrávajú pri rôznych počtoch rámov na sekundu na normálne televízne programy. Zapnite túto funkciu pri sledovaní filmov, aby sa lepšie zobrazovali rýchlo sa pohybujúce scény.
Farba povrchu	Tón kože sa môže meniť medzi -5 a 5.
Odtieň farby	Nastaví požadovaný farebný odtieň.
Kompletný rozsah HDMI	Táto funkcia je viditeľná počas sledovania z HDMI zdroja. Môžete použiť túto funkciu na zlepšenie čiernosti v obraze.
Poloha PC	Zobrazí sa len ak je vstupný zdroj nastavený na VGA/PC.
Automatická pozícia	Automaticky optimalizuje displej. Pre optimalizovanie stlačte OK .
H pozícia	Pozícia posúva obraz po obrazovke po vodorovnej osi doľava alebo doprava.
V pozícia	Táto položka posúva obraz po obrazovke po zvislej osi hore alebo dole.
Pixelové kmitanie	Upravenia Bodových hodín opravujú interferenciu, ktorá sa objavuje ako vertikálne odstupňovanie v bodových intenzívnych prezentáciách ako tabuľky alebo odstavce alebo text v menších fontoch.
Fáza	V závislosti od vstupného zdroja (počítač atď), môžete vidieť zastreňovaný alebo rušený obraz na obrazovke. Môžete použiť túto funkciu a vyčistiť obraz metódou pokusu a omylu.
Obnoviť	Znovu nastaví nastavenia obrazu na výrobné štandardné nastavenia. (okrem režimu Hry).

Zatiaľ čo je v režime VGA (PC), niektoré položky v **Obrazovom** menu nebudú dostupné. Namiesto toho sa nastavenia režimu VGA pridávajú k ponuke **Obraz**, pokiaľ je v PC režime.

Obsah ponuky Nastavenie zvuku	
Hlasitosť	Nastaví úroveň hlasitosti.
Režim Ekvalizéra	Zvolí režim ekvalizéra. Užívateľské nastavenia sa môžu vykonať len v užívateľskom režime.
Rovnováha	Nastavuje, či zvuk prichádza z pravej alebo z ľavej reproduktora.
Slúchadlá	Nastaví hlasitosť slúchadiel. Pred použitím slúchadiel sa tiež uistite, že hlasitosť slúchadiel je nastavená na nízku úroveň, aby nedošlo k poškodeniu vášho sluchu.
Zvukový režim	Môžete si vybrať režim zvuku (ak ho zobrazený kanál podporuje).
Bluetooth (voliteľné)	Stlačením OK otvoríte obrazovku ponuky Bluetooth. Pomocou tejto obrazovky môžete objaviť a pripojiť zvukové zariadenia s povolenou bezdrôtovou technológiou Bluetooth k svojmu televízoru.
Funkcia AVL (automatické obmedzenie hlasitosti)	Nastaví zvuk pre získanie stálej úrovne výstupu medzi programami.
Slúchadlá / Linkový výstup	Keď k vášmu televízoru pomocou jack zásuvky slúchadiel pripojíte externý zosilňovač, môžete vybrať túto možnosť ako Linkový výstup . Ak ste pripojili k televízoru slúchadlá, nastavte túto možnosť ako Slúchadlá . Pred použitím slúchadiel sa prosím uistite, že táto položka v menu je nastavená na Slúchadlá . Ak je nastavený na linkový výstup , výstup z konektora pre slúchadlá bude nastavený na maximum a môže poškodiť váš sluch.
Dynamic Bass (voliteľné)	Povolí alebo zakáže Dynamic Bass.
DTS TruSurround	Aktivuje alebo deaktivuje DTS TruSurround .
DTS DRC	Ovládanie dynamického rozsahu (Dynamic Range Control - DRC) zabezpečuje upravenie zosilnenia zdroja, aby sa udržiaval vhodný počuteľný rozsah pri nízkej aj vysokej úrovni prehrávania. DTS DRC povolte alebo zakážte nastavením ako Zapnuté alebo Vypnuté .
Digitálny výstup	Nastaví typ výstupu digitálneho zvuku.

Obsah ponuky Siet'	
Typ siete	Umožňuje zakázanie sieťového pripojenia alebo zmenu typu pripojenia.
Vyhľadať bezdrôtové siete	Spustenie vyhľadávania bezdrôtových sietí. Táto možnosť bude k dispozícii iba v prípade, ak je Typ siete nastavený na Bezdrôtové zariadenie .
Stlačte tlačidlo WPS na vašom WiFi routeri	Ak má váš modem/router WPS, môžete sa k nemu priamo pripojiť s použitím tejto možnosti. Zvýraznite túto možnosť a stlačte OK . Na vašom modeme/routeri stlačte tlačidlo WPS pre vytvorenie pripojenia. Táto možnosť bude k dispozícii iba v prípade, ak je Typ siete nastavený na Bezdrôtové zariadenie .
Test rýchlosti internetového pripojenia	Spustíte test rýchlosti na kontrolu šírky pásma internetového pripojenia. Po dokončení sa výsledok zobrazí na obrazovke.
Pokročilé nastavenia	Umožňuje zmenu konfigurácie IP a DNS televízora.
Wake On	Môžete povoliť alebo zakázať túto funkciu jej nastavením na Zapnutá alebo Vypnutá .
<i>Poznámka: Podrobné informácie o možnostiach tejto ponuky nájdete v časti Pripojiteľnosť.</i>	

Obsah Inštaláčného menu	
Automatické vyhľadanie kanálov (Preladenie)	Zobrazuje možnosti automatického ladenia. D. Anténa: Vyhľadáva a ukladá anténne DVB stanice. D. Kábel: Vyhľadáva a ukladá káblové DVB stanice. Analogové: Vyhľadá a uloží analogové stanice. Satelit: Vyhľadáva a ukladá satelitné stanice.
Manuálne snímanie kanálov	Táto funkcia sa dá použiť na priamy vstup do vysielania.
Sieťové snímanie kanálov	Hľadá prepojené kanály v systéme vysielania. D. Anténa: Hľadá terestriálne kanály. D. Kábel: Hľadá kanály v káblovej sieti. Satelit: Hľadá kanály v satelitnej sieti.
Jemné doladenie analogového signálu	Môžete použiť toto nastavenie k jemnému doladeniu analogových kanálov. Táto funkcia nie je dostupná, ak nie sú uložené žiadne analogové kanály a ak aktuálne sledovaný kanál nie je analogový kanál.
Nastavenia satelitu	Zobrazí nastavenie satelitu. Zoznam satelitov: Zobrazí dostupné satelity. Môžete Pridať , Vymazať satelity alebo Upraviť nastavenie satelitov na zozname. Inštalácia antény: Môžete zmeniť nastavenie satelitnej antény a/alebo spustiť vyhľadanie satelitov. Tabuľka satelitných kanálov: Pomocou príslušných možností si môžete stiahnuť alebo nahráť údaje tabuľky satelitných kanálov.
Inštaláčné nastavenia (voľiteľné)	Zobrazí ponuku nastavení inštalácie. Vyhľadávanie v pohotovostnom režime (*): Kým je v pohotovostnom režime, váš televízor bude hľadať nové či chýbajúce kanály. Zobrazia sa všetky nové nájdené vysielania. Dynamický update kanálu (*): Ak je táto možnosť nastavená ako Povolené, zmeny na vysielaní, ako sú frekvencia, názov kanála, jazyk titulkov atď, budú aplikované automaticky pri sledovaní. (* Dostupnosť závisí od modelu.
Nastavenie Domáceho transpondéra (*)	Pomocou tejto ponuky môžete upraviť hlavné a záložné parametre domáceho transpondéra, vrátane PID príslušného operátora M7 (**), ktorý sa používa pre stiahnutie zoznamu kanálov. Nastavte svoje predvoľby a stlačte Zelené tlačidlo pre uloženie nastavení. Potom spustíte inštaláciu operátora M7 (**) použitím ponuky Automatické vyhľadanie kanálov>Satelit . (* Táto voľba bude dostupná len vtedy, ak je vykonaná inštalácia operátora M7. (**) Dostupnosť závisí od modelu.
Vyčistenie zoznamu služieb	Pre vymazanie uložených kanálov použite toto nastavenie. Toto nastavenie bude viditeľné, len ak je možnosť Krajiny nastavená na Dánsko, Švédsko, Nórsko alebo Fínsko.
Zvoľte aktívnu sieť	Toto nastavenie vám umožňuje zvoliť, či vysielanie v rámci zvolenej siete má byť uvedené v zozname kanálov. Táto funkcia je k dispozícii iba pre voľbu krajiny Nórsko.
Signal Information (Údaje o signále)	Túto položku ponuky môžete použiť na sledovanie informácií súvisiacich so signálom, ako je úroveň signálu/kvalita, názov siete atď. pre dostupné frekvencie.

Prvá Inštalácia	Vymaže všetky uložené kanály a nastavenia, prenasťaví TV do továrenského nastavenia.
Možnosti Fransat (voliteľné)	Zobrazí možnosti Fransat.
Rodičovská kontrola	Zobrazí možnosti ovládania rodičovskej kontroly. Zadajte PIN kód ktorý ste definovali pri počiatočnej inštalácii pre zobrazenie aktuálneho nastavenia.
Informácie o systéme	Zobrazí informácie o systéme.
Informácie o možnostiach prijímania	Zobrazí aktuálne informácie o prijímaní satelitného signálu.
CAS-Modul	Zobrazí aktuálne informácie o CAS-Module.
Aktualizácia	Zobrazí možnosti aktualizácie softvéru.

Nastavenie Ponuky Obsahu	
Podmienены Prístup	Ovláda moduly s podmieneným prístupom, ak sú dostupné.
Jazyk	Môžete nastaviť iný jazyk v závislosti na vysielaní a krajiny.
Nastavenia ochrany osobných údajov (*)	Spravujte svoje privilégia pre ochranu osobných údajov pre aplikácie súvisiace so Smart TV. Stlačením tlačidla OK vstúpte do menu a nastavte podľa svojich preferencií.
Rodičovská ochrana	Zadajte správne heslo pre zmenu rodičovských nastavení. V tejto ponuke môžete ľahko nastaviť Zámok ponuky , Rodičovský zámok , Detský zámok alebo Pokyny . Pomocou týchto možností môžete tiež nastaviť nový PIN kód alebo zmeniť predvolené CICAM PIN . <i>Poznámka: Niektoré možnosti ponuky nemusia byť k dispozícii v závislosti od výberu krajiny počas Prvej inštalácie. Predvolený PIN mohol byť nastavený na 0000 alebo 1234. Ak ste definovali PIN (je požadovaný v závislosti na voľbe krajiny) počas Prvej inštalácie, použite PIN kód, ktorý ste definovali.</i>
Dátum/čas	Nastaví čas a dátum.
Zdroje	Môžete upraviť názvy, aktivovať alebo deaktivovať možnosti zvoleného zdroja.
Prístupnosť	Zobrazí možnosti prístupu televízora.
Sluchovo postihnutí	Aktivuje akúkoľvek špeciálnu funkciu odoslanú z vysielateľa.
Popis zvuku	Pre nevidiacich a zrakovo postihnutých divákov bude prehrávaná nahovorená stopa. Stlačením tlačidla OK zobrazíte všetky dostupné možnosti ponuky Popis zvuku . Táto funkcia je dostupná len v prípade, ak ju vysielateľ podporuje. <i>Poznámka (voliteľné): Funkcia audio popisu zvuku nebude dostupná v režime nahrávania alebo časového posunu.</i>
Netflix	Ak je táto funkcia podporovaná Vaším televízorom, môžete svoje zobraziť ESN(*) číslo a deaktivovať Netflix. <i>(*) ESN číslo je jedinečné identifikačné číslo pre Netflix, vytvorené špeciálne pre identifikáciu vášho televízora.</i>
Viac	Zobrazí iné možnosti nastavení televízora.
Časový limit ponuky	Zmení trvanie časového limitu pre obrazovky ponuky.
LED pohotovosti	Ak je nastavené ako Vypnuté, kontrolka pohotovostného režimu nebude svietiť, keď bude televízor v pohotovostnom režime.
HBBTV (*)	Môžete povoliť alebo zakázať túto funkciu jej nastavením ako Zapnutá alebo Vypnutá .
Aktualizácia softvéru	Zabezpečí najnovší firmware pre váš televízor. Stlačením tlačidla OK zobrazíte možnosti ponuky.
Verzia aplikácie	Zobrazí aktuálnu verziu softvéru.
Režim titulkov	Táto možnosť sa používa na výber režimu titulkov na obrazovke (titulky DVB /titulky Teletextu), ak sú k dispozícii oboje. Predvolená hodnota je DVB titulky. Táto funkcia je k dispozícii iba pre voľbu krajiny Nórsko.
Automatické vypnutie TV	Pokiaľ nie je používaný, nastaví požadovaný čas pre automatické prepnutie televízora do pohotovostného režimu.
Biss kľúč	BISS je systém kódovania satelitného signálu, ktorý sa používa u niektorých vysielaní. Ak potrebujete zadať Biss kľúča pre vysielanie, môžete použiť toto nastavenie. Zvýraznite Biss kľúč a stlačte tlačidlo OK pre zadanie kľúčov pre požadované vysielanie.
Režim Obchod	Zvoľte tento režim pre účely vystavenia v obchode. Kým je povolený Režim Obchodu , niektoré položky v ponuke TV nemusia byť dostupné.
AVS (Zdieľanie audio a videa)	Funkcia AVS vám umožňuje zdieľať súbory uložené vo vašom smartfóne alebo počítači typu tablet. Ak máte kompatibilný smartfón alebo počítač typu tablet a nainštalovaný vhodný softvér, môžete zdieľať/prehrávať fotografie na televízore. Pre viac informácií o Vašom softvéru pre zdieľanie pozri návod na použitie.
Režim napájania	Toto nastavenie konfiguruje voľby režimu zapnutia. K dispozícii sú Posledný stav a Pohotovostný režim .

Virtuálne diaľkové ovládanie	Povolí alebo zakáže virtuálne vzdialené funkcie.
CEC	S týmto nastavením môžete úplne povoliť alebo zakázať funkciu CEC. Pomocou tlačidiel Vľavo alebo Vpravo aktivujte alebo deaktivujte vybranú možnosť.
Automatické zapnutie CEC	Táto funkcia umožňuje pripojené HDMI-CEC kompatibilného zariadenia na zapnutie televízora a automatické prepnutie na jeho vstupný zdroj. Pomocou tlačidiel Vľavo alebo Vpravo aktivujte alebo deaktivujte vybranú možnosť.
Reproduktory	Ak chcete počúvať zvuk televízora z pripojeného kompatibilného audio zariadenia, nastavte ho ako Zosilňovač . Na ovládanie hlasitosti zvukového zariadenia môžete použiť diaľkový ovládač televízora.
Smart Remote - Chytrý ovládač (voliteľné)	Pre otvorenie menu Inteligentnú diaľkovú stlačte tlačidlo OK . Pomocou tejto obrazovky môžete objaviť a pripojiť zariadenia na diaľkové ovládanie s povolenou bezdrôtovou technológiou Bluetooth k svojmu televízoru.
Zobraziť všetky súbory cookie (*)	Zobrazí všetky uložené súbory cookie.
Vymazať všetky súbory cookie (*)	Vymaže všetky uložené súbory cookie.
OSS	Zobrazí licenčné informácie voľne šíriteľného softvéru.
<i>(*) Tieto funkcie v Prvej inštalácii nemusia byť dostupné v závislosti od modelu televízora a zvolenej krajiny.</i>	

Všeobecné Ovládanie TV

Použitie Zoznamu staníc

Televízor zoradí všetky uložené stanice do Zoznamu kanálov. Tento zoznam kanálov môžete upraviť, nastaviť si obľúbené alebo aktívne stanice, ktoré sa majú uviesť, a to pomocou možností v ponuke **Kanály**. Stlačte tlačidlo **OK** pre otvorenie zoznamu kanálov. Pomocou možností kariet **Filter** a **Upraviť** môžete uvedené kanály filtrovať alebo urobiť v aktuálnom zozname pokročilé zmeny. Zvýraznite kartu, ktorú si želáte, a stlačením **OK** zobrazíte dostupné možnosti.

Poznámka: *Príkazy Presunúť, Odstrániť a Upraviť názov v ponuke TV>Kanály>Upraviť nie sú dostupné pre kanály vysielané z operátora M7 (ak je M7 dostupný).*

Spravovanie Zoznamu obľúbených

Môžete vytvoriť štyri rôzne zoznamy Vašich obľúbených kanálov. Prejdite do ponuky **TV>Kanály** alebo stlačte tlačidlo **OK**, aby sa otvorila ponuka **Kanály**. Zvýraznite kartu **Upraviť** a stlačte **OK**, aby sa zobrazili možnosti upravenia a vyberte možnosť **Pridať/Zrušiť značku kanála**. Vyberte požadovaný kanál v zozname stlačením tlačidla **OK**, keď je daný kanál zvýraznený. Môžete vybrať viacero položiek. Môžete tiež použiť možnosť **Pridať/Zrušiť značku všetkých** pre výber všetkých kanálov v zozname. Potom stlačte tlačidlo **Späť/Návrat** pre návrat do možností ponuky Upraviť. Vyberte možnosť **Pridať/odstrániť obľúbené** a znovu stlačte tlačidlo **OK**. Zobrazia sa možnosti zoznamu obľúbených kanálov. Nastavte požadovanú možnosť zoznamu na **Zapnuté**. Vybrané kanály budú pridané do zoznamu. S cieľom odstrániť kanál alebo kanály zo zoznamu obľúbených kanálov postupujte rovnakými krokmi a nastavte požadovanú možnosť v zozname na **Vypnuté**.

Pre filtrovanie kanálov v zozname kanálov natrvalo podľa vašich preferencií môžete použiť funkciu filtrovania v ponuke **Kanály**. Môžete napríklad použiť možnosti karty **Filter**, môžete nastaviť jeden zo svojich štyroch zoznamov obľúbených, ktoré budú vždy zobrazené pri otvorení zoznamu kanálov.

Konfigurácia Rodičovskej ochrany

Voľbou možností ponuky **Rodičovské** možno užívateľom zakázať prezeranie niektorých programov, kanálov a používanie ponúk. Tieto nastavenia sú umiestnené v ponuke **Nastavenia>Systém>Rodičovské**.

Ak chcete zobrazíť možnosti ponuky rodičovského zámku, musíte zadať PIN kód. Po zadaní správneho PIN kódu sa zobrazí ponuka **Rodičovské**.

Zámok ponuky: Toto nastavenie povolí alebo zakáže prístup ku všetkým menu alebo inštalačným menu televízora.

Zámok podľa veku: Ak je táto možnosť nastavená, získava táto funkcia informácie o vekovej prístupnosti

vysielaných relácií a ak je táto veková hranica deaktivovaná, prístup k relácii sa zakáže.

Poznámka: *Ak je voľba krajiny, v Prvej Inštalácii nastavená ako Francúzsko, Taliansko alebo Rakúsko, hodnota Zámku podľa veku bude ako predvolené nastavené na 18.*

Detký zámok: Keď je táto možnosť nastavená na **Zapnutá**, TV je možné ovládať len diaľkovým ovládačom. V takom prípade nebudú ovládacie tlačidlá na TV fungovať.

Zámok internetu: Ak je táto voľba nastavená na **Zapnuté**, aplikácie používajúce internet budú zakázané. Nastavte na **Vypnuté** pre **opätovné zapnutie týchto aplikácií**.

Nastavenie kódu PIN: Definuje nový PIN kód.

Predvolený CICAM PIN: Táto možnosť sa zobrazí ako sivá, pokiaľ do CI slotu televízora nie je vložený CI modul. Pomocou tejto voľby môžete zmeniť predvolený PIN pre CI CAM.

TV PIN(*): Povolím alebo zakázaním tejto možnosti môžete povoliť alebo obmedziť niektoré kanály prevádzkovateľa M7 odoslaním požiadaviek na PIN. Tieto požiadavky na PIN poskytujú prístup ku kontrolným mechanizmom príslušných kanálov. Ak je táto voľba **Zapnutá**, kanály, ktoré vysielajú požiadavky PIN kódu nemožno prístupovať bez zadania správneho PIN kódu.

(* Táto voľba bude dostupná len vtedy, ak je vykonaná inštalácia operátora M7.

Poznámka: *Predvolený PIN mohol byť nastavený na 0000 alebo 1234. Ak ste definovali PIN (je požadované v závislosti na voľbe krajiny) počas Prvej Inštalácie, použite PIN kód, ktorý ste definovali.*

Niektoré možnosti nemusia byť k dispozícii v závislosti od modelu a/alebo na výbere krajiny počas Prvej Inštalácie.

Elektronický programový sprievodca

Pomocou funkcie elektronického programového sprievodcu televízora môžete prehliadať plán udalostí aktuálne nainštalovaných kanálov v zozname kanálov. Či táto funkcia je alebo nie je podporovaná, závisí od príslušného vysielania.

Pre prístup k programovému sprievodcovi stlačte tlačidlo **Guide** na diaľkovom ovládači. Môžete tiež použiť možnosť **Sprievodca** v ponuke **TV**.

K dispozícii sú 2 rôzne typy rozvrhnutia, **Plán časovej osi** a **Teraz/Potom**. Ak chcete prepnúť medzi týmito rozvrhnutiami, zvýraznite kartu s názvom alternatívneho rozvrhnutia v hornej časti obrazovky a stlačte **OK**.

Na pohyb programovým sprievodcom používajte smerové tlačidlá. Použite tlačidlo **Späť/Návrat** na použitie možností karty v hornej časti obrazovky.

Harmonogram na časovej osi

Pri tejto možnosti rozvrhnutia sa všetky udalosti uvedených kanálov zobrazia na časovej osi. Pomocou smerových tlačidiel sa môžete posúvať zoznamom

udalostí. Zvýraznite udalosť a stlačte **OK**, aby sa zobrazila ponuka možností udalostí.

Stlačte tlačidlo **Späť/Návrat** na použitie dostupných možností karty. Zvýraznite kartu **Filter** a stlačte **OK** pre zobrazenie možností filtrovania. Ak chcete zmeniť rozvrhnutie, zvýraznite **Teraz/Potom** a stlačte **OK**. Môžete použiť možnosti **Predchádzajúci deň** a **Nasledujúci deň** na zobrazenie udalostí z predchádzajúceho a nasledujúceho dňa.

Zvýraznite kartu **Extra** a stlačte **OK** pre prístup k možnostiam nižšie.

Zvýraznenie žánra: Zobrazí menu **Zvýraznenie žánra**. Zvoľte žáner a stlačte **OK**. Udalosti v programovom sprievodcovi, ktoré zodpovedajú vybranému žánru, budú zvýraznené.

Vyhľadávanie v sprievodcovi: Zobrazí možnosti vyhľadávania. Použitím týchto možností môžete vyhľadávať v databáze programového sprievodcu podľa zvolených kritérií. Zodpovedajúce výsledky sa zobrazia v zozname.

Teraz: Zobrazí aktuálnu udalosť zvýrazneného kanála.

Zväčšenie (Zoom): Zvýraznite a stlačte **OK**, aby sa zobrazili udalosti v širšom časovom intervale.

Súčasný/ďalší Zoznam

V tejto možnosti rozvrhnutia sa zobrazia iba aktuálne a nasledujúce udalosti kanálov v zozname. Pomocou smerových tlačidiel sa môžete posúvať zoznamom udalostí.

Stlačte tlačidlo **Späť/Návrat** na použitie dostupných možností karty. Zvýraznite kartu **Filter** a stlačte **OK** pre zobrazenie možností filtrovania. Ak chcete zmeniť rozvrhnutie, zvýraznite **Plán časovej osi** a stlačte **OK**.

Možnosti udalosti

Pomocou smerových tlačidiel zvýraznite udalosť a stlačte tlačidlo **OK** pre zobrazenie ponuky **Možnosti**. K dispozícii sú nasledujúce možnosti.

Voľba kanálu: Pomocou tejto možnosti môžete prepnúť na vybraný kanál, aby ste ho mohli sledovať. Programový sprievodca sa zavrie.

Viac informácií: Zobrazia sa podrobné informácie o vybranej udalosti. Na prechádzanie textom použite smerové tlačidlá hore a dolu.

Časovač na udalosti / Odstrániť časovač na udalosti: Vyberte možnosť **Nastaviť časovač pre Udalosť** a stlačte **OK**. Môžete nastaviť časovače pre udalosti v budúcnosti. Ak chcete zrušiť už nastavený časovač, zdôraznite danú udalosť a stlačte tlačidlo **OK**. Potom vyberte možnosť **Odstrániť časovač pre udalosti**. Časovač sa zruší.

Nahrávanie / Vymazanie Časovač (voliteľné): Vyberte možnosť voľby **Nahrávať** a stlačte tlačidlo **OK**. Ak sa udalosť bude vysielat' v neskoršiu dobu, bude pre zaznamenanie pridaný do zoznamu **Časovačov**.

Ak je zvolená udalosť vysielaná v správnom čase, nahrávanie sa začne okamžite.

Ak chcete zrušiť už nastavený časovač nahrávania, označte danú udalosť, stlačte tlačidlo **OK** a vyberte možnosť **Odstrániť časovač. Nahrávania**. Časovač nahrávania sa zruší.

DÔLEŽITÉ: *Pripojte k vašmu TV USB disk, zatiaľ čo je TV vypnutý. Potom TV zapnite, aby sa spustila funkcia nahrávania.*

Poznámky: *Keď je pre aktuálny kanál nastavené aktívne nahrávanie alebo časovač, nemožno prepínať na žiadny iný kanál.*

V rovnakom časovom intervale nemožno nastavovať časovačalebo časovač nahrávania pre dva alebo viac samostatných programov.

Teletextové služby

Stlačte tlačidlo **Text** pre vstup. Stlačte znova pre aktiváciu režimu Mix, ktorý umožňuje súčasne zobrazit' stránku teletextu a televízne vysielanie. Stlačte ešte raz pre opustenie ponuky. Ak sú k dispozícii, časti teletextu budú sfarbené a je možné ich potom vybrať pomocou zodpovedajúceho farebného tlačidla. Postupujte podľa pokynov na obrazovke.

Digitálny teletext

Stlačte tlačidlo **Text** pre zobrazenie informácií digitálneho teletextu. Ten je možné ovládať pomocou farebných tlačidiel, tlačidliel kurzora a tlačidla **OK**. Spôsob ovládania môže byť rôzny v závislosti na obsahu digitálneho teletextu. Postupujte podľa pokynov na obrazovke digitálneho teletextu. Ak stlačíte tlačidlo **Text** znova, TV sa vráti do televízneho vysielania.

Aktualizácia softvéru

Váš TV dokáže automaticky vyhľadať aktualizácie firmwaru cez vysielaný signál alebo cez internet.

Vyhľadávanie Aktualizácií softvéru cez užívateľské rozhranie

V hlavnej ponuke vyberte **Nastavenia>Systém** a potom **Ďalšie**. Prejdite na **Aktualizácie softvéru** a stlačte tlačidlo **OK**. Potom vyberte **Vyhľadať Aktualizáciu** a stlačte tlačidlo **OK** pre kontrolu novej aktualizácie softvéru.

Ak sa nájde nová aktualizácia, začne sa so sťahovaním aktualizácie. Po dokončení sťahovania sa zobrazí varovanie, stlačte tlačidlo **OK** pre dokončenie procesu aktualizácie softvéru a pre reštartovanie televízora.

3 AM vyhľadávanie a režim aktualizácie

Váš televízor bude vyhľadať nové aktualizácie o 03:00 hodine, ak je možnosť **Automatické vyhľadávanie** nastavená na **Povolené** a ak je televízor pripojený k signálu z antény alebo k internetu. Ak bol nájdený a úspešne stiahnutý nový softvér, bude nainštalovaný pri nasledujúcom zapnutí.

Poznámka: Neodpájajte napájací kábel, ak kontrolka počas reštartu blíka. Ak sa TV po aktualizácii nezapne, vypojte TV na 2 minúty a znovu ho zapojte.

Všetky aktualizácie sa automaticky kontrolujú. Ak sa vykoná ručné vyhľadávanie a nie je nájdený žiadny softvér, je to aktuálna verzia.

Riešenie problémov a Tipy

TV sa nezapne

Uistite sa, či je napájací kábel zapojený bezpečne do zásuvky v stene. Stlačte tlačidlo zapnutia na TV.

Zlý obraz

- Skontrolujte, či ste správne naladili TV.
- Nízka úroveň signálu môže spôsobiť skreslenie obrazu. Skontrolujte, prosím, pripojenie antény.
- Skontrolujte, či ste zadali správnu frekvenciu kanála, ak ste vykonali ručné ladenie.

Žiadny obraz

- TV neprijíma žiadny signál. Uistite sa, že bol vybratý správny zdroj vstupu.
- Je anténa správne pripojená?
- Nie je kábel antény poškodený?
- Sú na pripojenie antény použité vhodné zástrčky?
- Ak máte pochybnosti, obráťte sa na predajcu.

Žiadny zvuk

- Skontrolujte, či zvuk televízora nie je odmlčaný. Stlačte tlačidlo **Mute** alebo zvýšte hlasitosť.
- Zvuk vychádza len z jedného reproduktora. Skontrolujte nastavenie vyváženia z menu **Zvuku**.

Diaľkové ovládanie - nefunguje

- Batérie môžu byť vybité. Vymeňte batérie.
- Možno sú batérie vložené nesprávne. Pozrite v časti „Vloženie batérií do diaľkového ovládača“.

Žiadny signál na vstupnom zdroji

- Je možné, že nie je pripojené žiadne zariadenie.
- Skontrolujte AV káble a spojenia z prístroja.
- Skontrolujte, či je prístroj zapnutý.

Nahrávanie nedostupné (voliteľné)

Ak chcete nahráť program, najskôr pripojte USB úložné zariadenie k televízoru, kým je vypnutý. Potom TV zapnite, aby sa spustila funkcia nahrávania. Ak nemôžete nahrávať, skontrolujte, či je pamäťové zariadenie správne formátované a či je na ňom dostatok miesta.

USB je príliš pomalé (voliteľné)

Ak sa počas spúšťania záznamu zobrazí správa USB pamäťové zariadenie je príliš pomalé pre nahrávanie, skúste znovu spustiť nahrávanie. Ak sa opäť zobrazí rovnaká chyba, je možné, že váš USB pamäťové zariadenie nespĺňa požiadavky na prenosovú rýchlosť. Skúste použiť iné USB pamäťové zariadenie.

Typické režimy zobrazenia PC vstupu

Nasledujúca tabuľka uvádza niektoré typické režimy obrazu. Televízor nemusí podporovať všetky rozlíšenia.

Index	Rozlíšenie	Frekvencia
1	640x480	60Hz
2	640x480	75Hz
3	800x600	56Hz
4	800x600	60Hz
5	800x600	72Hz
6	800x600	75Hz
7	1024x768	60Hz
8	1024x768	70Hz
9	1024x768	75Hz
10	1152x864	75Hz
11	1280x768	60Hz
12	1360x768	60Hz
13	1280x960	60Hz
14	1280x1024	60Hz
15	1280x1024	75Hz
16	1400x1050	60Hz
17	1440x900	60Hz
18	1440x900	75Hz
19	1920x1080	60Hz

Kompatibilita s AV a HDMI signálom

Zdroj	Podporované signály	Dostupnosť
Zadné AV	PAL	O
	SECAM	O
	NTSC4.43	O
	NTSC3.58	O
YPbPr	480i, 480p	60Hz O
	576i, 576p	50Hz O
	720p	50Hz,60Hz O
	1080i	50Hz,60Hz O
HDMI	480i, 480p	60Hz O
	576i, 576p	50Hz O
	720p	50Hz,60Hz O
	1080i	50Hz,60Hz O
	1080p	24Hz, 25Hz, 30Hz, 50Hz, 60Hz O

(X: Nedostupné, O: Dostupné)

V niektorých prípadoch sa signál na TV nemusí zobraziť správne. Problémom môže byť nezlučiteľnosť so štandardom na strane zdrojového zariadenia (prehrávača DVD, set-top boxu atď.). Ak sa vyskytne taký problém, obráťte sa na predajcu, prípadne na výrobcu zdrojového zariadenia.

Podporované formáty súborov v režime USB

Formáty video súborov

Rozšírenie	Video kodek	Max. Rozlíšenie, Snímacia rýchlosť a Prenosová rýchlosť
.mpg, .mpeg, .dat, .vob	MPEG1/2, H.264, VC1	H.264: 1080Px2@30fps - 50Mbps, 1080P@60fps - 50Mbps Iné: 1080P@60fps - 50Mbps
.ts, .trp, .m2ts		
.avi	MPEG1/2, MPEG4, H.264, MJPEG	
.mp4, .m4a, .m4v, .mov, .qt, .3gp, .3g2, .3gpp	MPEG1/2, H.263, MPEG4, H.264	
.mkv	MPEG 1/2, MPEG4, H.264	
.flv	Sorenson Sp, MPEG4, H.264	
.ogm, .ogg	MPEG1/2, MPEG4	
.asf, .wmv	MPEG4, WMV3, VC1	
.rm, .rmvb	RV30, RV40	
.webm	VP9, VP8	
.mp4, .mov, .3gpp, .3gp, MPEG transportný prenos, .ts, .trp, .tp, .mkv	HEVC/H.265	

Formáty obrazových súborov

Rozšírenie	Technické parametre	Rozlíšenie (šírka x výška)
.jpg, .jpeg	Základ	8192 x 8192
	Progresívne	3000 x 3000
.bmp	RGB 1/4/8/16/24/32 bit	8192 x 8192
	RLE 4/8 bit	
.gif	87a	
	89a (Iba jeden obrázok v animovanom formáte)	
.png	Stupne šedej, 24/32 bitov na pixel	
	Vrstvený formát	
	Progresívne	
.tiff, .tif	Označený obrazový formát súborov	
.webp	Stratová kompresia Číslo verzie podpory VP8 frame kľúča 0~3	
	Bezstratová kompresia	

Formáty zvukových súborov

Rozšírenie	Formátovať
.mp3	.mp3
.ac3	.ac3
.aac	.AAC
.wma	.WMA
.amr	.AMR-NB, .AMR-WB
.wav	.MPEG La, .AAC, .PCM
.flac	.FLAC

Formáty súborov titulkov

Externé titulky	
Rozšírenie	Technické parametre
.ssa	SubStation Alpha
.ass	Advanced SubStation Alpha
.srt	Subripper
.sub	Micro DVD / SubViewer
.sub + .idx	VOBSub
.txt	Micro DVD / TMPlayer / MPL2
.mpl	MPL2
.smi	Sami
.jss	JACOSUB
.ttml	TTML
.txt / .sub	DVDSUBTITLE
.lrc	-

Interné titulky	
Rozšírenie	Technické parametre
.mkv	VOBSub
.mkv	ASS / SSA / TEXT
.dat, .mpg, .mpeg, .vob	DVD titulky
.mp4	DVD titulky, TEXT

Podporované rozlíšenia DVI

Pri pripájaní zariadení ku konektorm televízora pomocou adaptérového DVI kábla (DVI do HDMI kábel) (nie je súčasťou balenia), sa môžete odvolať na nasledujúce informácie o rozlíšeniach.

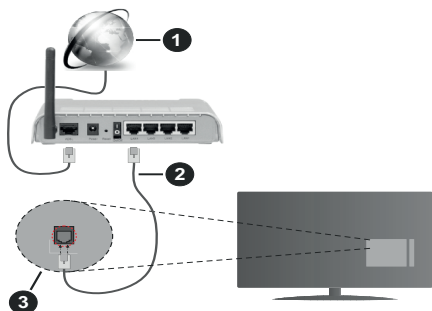
	56Hz	60Hz	66Hz	70Hz	72Hz	75Hz
640x400				x		
640x480		x	x		x	x
800x600	x	x		x	x	x
832x624						x
1024x768		x	x	x	x	x
1152x864		x		x		x
1152x870						x
1280x768		x				x
1360x768		x				
1280x960		x				x
1280x1024		x				x
1400x1050		x				x
1440x900		x				x
1600x1200		x				
1680x1050		x				
1920x1080		x				

Pripojenie

Káblové pripojenie

Pripojenie ku Káblovej sieti

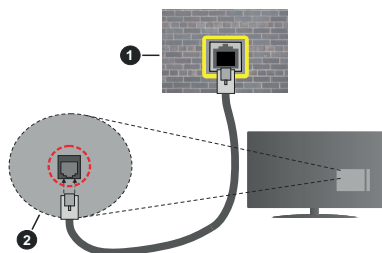
- Musíte disponovať s modemom/routerom pripojeným k aktívnemu širokópásmovému pripojeniu.
- Pripojte televízor k modem/routeru ethernetovým káblom. Na zadnej strane vášho televízora je k dispozícii LAN port.



1. Širokópásmové pripojenie k ISP
2. LAN (ethernetový) kábel
3. LAN vstup na zadnej strane televízora

Ak chcete konfigurovať nastavenia káblovej siete, pokyny nájdete v časti Sieť v ponuke Nastavenia.

- By ste mali byť schopní pripojiť váš televízor k LAN v závislosti na konfigurácii vašej siete. V takom prípade použijete ethernetový kábel na pripojenie televízora priamo do sieťovej zásuvky v stene.



1. Sieťová zásuvka
2. LAN vstup na zadnej strane televízora

Konfigurácia Káblového Nastavenia zariadenia

Typ siete

Typ siete môžete vybrať ako **Káblové zariadenie**, **Bezdrôtové zariadenie** alebo **Zakázané**, v súlade s aktívnym pripojením k televízoru. Zvoľte **Káblové zariadenie**, ak sú pripojené ethernetovým káblom.

Test rýchlosti internetového pripojenia

Označte **Test rýchlosti internetového pripojenia** a stlačte tlačidlo **OK**. TV bude kontrolovať šírku pásma internetového pripojenia a po dokončení zobrazí výsledok.

Pokročilé nastavenia

Zvýraznite **Pokročilé Nastavenia** a potom stlačte tlačidlo **OK**. Na ďalšej obrazovke môžete zmeniť nastavenie IP a DNS televízora. Vyberte požadovanú adresu a stlačte tlačidlo **Vľavo** alebo **Vpravo** pre zmenu nastavenia z **Automatického** na **Manuálny**. Teraz môžete zadať hodnoty **Manuálne IP** a/alebo **Manuálne DNS**. Vyberte príslušné položky v rozbaľovacom menu a zadajte nové hodnoty pomocou číselných tlačidiel na diaľkovom ovládači. Po dokončení zvýraznite **Uložiť** a stlačte tlačidlo **OK** pre uloženie nastavení.

Bezdrôtové pripojenie

Pripojenie k Bezdrôtovej sieti

TV sa nemôže pripojiť k sieťam so skrytým SSID. Aby bolo viditeľné SSID vášho modemu, cez software modemu zmeňte SSID nastavenie.



1. Širokópásmové pripojenie k ISP

Wireless-N router (IEEE 802.11a/b/g/n) so súčasným využitím 2.4 a 5 GHz pásma, je navrhnutý pre zvýšenie šírky pásma. Tie sú optimalizované pre plynulejšie a rýchlejšie prehrávanie HD videa, prenosy súborov a bezdrôtové hranie hier.

- Frekvencie a kanály sa líšia v závislosti od oblasti.
- Prenosová rýchlosť sa líši v závislosti od vzdialenosti a počtu prekážok medzi produktmi prenosu, konfigurácii týchto produktov, podmienkach rádiových vln, prenosu na linke, a produktov, ktoré používate. Prenos môže byť tiež prerušený, alebo odpojený v závislosti na podmienkach rádiových vln DECT telefónov, alebo **r WLAN 11b** zariadení. Štandardné hodnoty prenosovej rýchlosti sú teoretické maximálne hodnoty pre bezdrôtové štandardy. Nejedná sa o aktuálne rýchlosti prenosu dát.

- Miesta, kde je prenos najefektívnejší, sa líši v závislosti na užívateľskom prostredí.
- Bezdrôtové funkcie televízora podporujú modemy typu 802.11 a, b, g & n. Dôrazne sa odporúča používanie IEEE 802.11n komunikačného protokolu, aby sa zabránilo prípadným problémom pri sledovaní videa.
- Musíte zmeniť SSID vášho modemu, ak sú v okolí iné modemy s rovnakým SSID. Inak môžete naraziť na problémy s pripojením. Ak máte problémy s bezdrôtovým pripojením, namiesto toho použite káblové pripojenie.

Konfigurácia Nastavenia Bezdrôtovej siete zariadenia

Pre spustenie procesu pripojenia otvorte ponuku **Sieť** a vyberte **Typ siete** ako **Bezdrôtové zariadenie**.

Pre spustenie hľadania dostupných bezdrôtových sietí zvýrazníte možnosť **Vyhľadať bezdrôtové siete** a stlačte **OK**. Všetky nájdené siete sa zobrazia v zozname. Zvýraznite požadovanú sieť zo zoznamu a na pripojenie stlačte **OK**.

Poznámka: Ak modem podporuje N režim, môžete nastaviť nastavenie režimu N.

Ak je vybraná sieť chránená heslom, zadajte správny kľúč pomocou virtuálneho klávesnice. Môžete použiť túto klávesnicu pomocou smerových tlačidiel a tlačidla **OK** na diaľkovom ovládači.

Počkajte, až sa IP adresa zobrazí na obrazovke.

To znamená, že pripojenie je teraz vytvorené. Ak sa chcete odpojiť od bezdrôtovej siete, vyberte **Typ siete** stlačte ľavé alebo pravé tlačidlo pre nastavenia ako **Zakázané**.

Ak má váš router WPS, môžete sa priamo pripojiť k modemu/routeru bez predošlého zadania hesla alebo pridania siete. Zvýraznite voľbu **Stlačte tlačidlo WPS na vašom WiFi routeri** a stlačte tlačidlo **OK**. Na vašom modeme/routeri stlačte tlačidlo WPS pre vytvorenie pripojenia. Po spárovaní zariadení uvidíte na TV potvrdenie pripojenia. Ak chcete pokračovať, vyberte **OK**. Nie je potrebná žiadna ďalšia konfigurácia.

Označte **Test rýchlosti internetového pripojenia** a stlačte tlačidlo **OK** pre kontrolu rýchlosti pripojenia k Internetu. Zvýraznite **Pokročilé Nastavenia** a stlačte tlačidlo **OK** pre otvorenie ponuky Pokročilé nastavenia. Pre nastavenie použite smerové a číselné tlačidlá. Po dokončení zvýrazníte **Uložiť** a stlačte tlačidlo **OK** pre uloženie nastavení.

Ďalšie informácie

Ak je zriadené spojenie, stav pripojenia sa zobrazí ako **Pripojené** alebo **Nepripojené** a aktuálna IP adresa.

Pripojenie vášho mobilného zariadenia cez WLAN

- Ak váš mobilný prístroj disponuje s funkciou **WLAN**, môžete ho pripojiť k televízoru cez router pre sprístupnenie obsahu vášho zariadenia. V takom prípade musí vaše mobilné zariadenie disponovať so zodpovedajúcim softvérom pre zdieľanie.

Pripojte TV k routru pomocou krokov uvedených v časti vyššie.

Potom, pripojte vaše mobilné zariadenie k routeru a potom aktivujte softvér pre zdieľanie na vašom mobilnom zariadení. Následne vyberte súbory, ktoré chcete zdieľať s TV.

Ak je spojenie nadviazané správne, mali by ste teraz mať prístup k zdieľaným súborom nainštalovaných na mobilnom zariadení prostredníctvom funkcie AVS (Zdieľanie audio a videa) televízora.

Zvýrazníte možnosť **AVS** v ponuke **Zdroje** a stlačte **OK**, zobrazia sa dostupné zariadenia mediálneho servera v sieti. Zvoľte si svoje mobilné zariadenie a stlačte tlačidlo **OK** pre pokračovanie.

- Ak je k dispozícii, môžete si stiahnuť aplikáciu virtuálneho diaľkového ovládača zo servera poskytovateľa aplikácií pre vaše mobilné zariadenie.

Poznámka: Táto funkcia nemusí byť podporovaná na všetkých mobilných zariadeniach.

Wake ON

Wake-on-LAN (WoL) a Wake-on-Wireless LAN (WoWLAN) sú štandardy, ktoré umožňujú zapnúť alebo prebudíť zariadenie prostredníctvom sieťovej správy. Správa bude odoslaná do zariadenia prostredníctvom programu bežiacieho na vzdialenom zariadení, ktoré je pripojené k rovnakej lokálnej sieti, ako chytrý telefón.

Váš televízor je WoL a WoWLAN kompatibilný. Táto funkcia môže byť počas procesu Prvej inštalácie zakázaná. Ak chcete túto funkciu povoliť, nastavte možnosť **Wake On** v ponuke **Sieť** ako **Zapnuté**. Je potrebné, aby zariadenie, z ktorého bude odoslaná sieťová správa do televízora a televízor boli pripojené do rovnakej siete. Funkcia Wake On je podporovaná iba pre zariadenia s operačným systémom Android a môže sa používať iba prostredníctvom aplikácií YouTube a Netflix.

Ak chcete používať túto funkciu, televízor a vzdialené zariadenie by mali byť pripojené, kým je televízor zapnutý. Ak je televízor vypnutý, malo by sa pripojenie obnoviť pri ďalšom zapnutí. V opačnom prípade nebude táto možnosť k dispozícii. To neplatí, keď je televízor prepnutý do pohotovostného režimu.

Výkonnosť niektorých zariadení na trhu sa môže líšiť v závislosti od architektúry softvéru. Ak chcete použiť funkciu Wake On s lepším výkonom, uistite sa, že vaše zariadenie má najnovšiu verziu firmvéru.

Ak chcete, aby váš televízor v pohotovostnom režime spotrebúval menej energie, môžete túto funkciu vypnúť nastavením možnosti Wake On ako Off.

Wireless Display (Bezdrôtový displej)

Wireless Display je technológia pre streaming videa a zvukového obsahu. Táto funkcia poskytuje možnosť používať televízor ako bezdrôtové zobrazovacie zariadenie.

Používanie s mobilnými zariadeniami

Existujú rôzne technológie, ktoré umožňujú zdieľanie obrazoviek, vrátane grafického-, video- a audio obsahu medzi Vaším mobilným zariadením a TV.

V prípade, že televízor nie je vybavený zabudovanou funkciou WLAN, najprv k televízoru pripojte bezdrôtový USB dongle.

Potom stlačte tlačidlo **Source** TV na diaľkovom ovládaní a prejdite na zdroje **Wireless Display**.

Zobrazí sa obrazovka ktorá oznámi, že TV je pripravený na pripojenie.

Otvorte aplikáciu pre zdieľanie na vašom mobilnom zariadení. Tieto aplikácie sú pomenované odlišne pre jednotlivé značky, podrobné informácie nájdete v návode na použitie vášho mobilného zariadenia.

Vyhľadať zariadenie. Po voľbe televízora a pripojení sa, sa obrazovka vášho zariadenia zobrazí na televízore.

***Poznámka:** Túto funkciu je možné použiť len v prípade, že mobilný prístroj podporuje túto funkciu.. Ak máte problémy s pripojením, skontrolujte, či verzia operačného systému, ktorú používate, podporuje túto funkciu. Pri verziách operačného systému, ktoré boli vydané po vyrobení tohto televízora, sa môžu vyskytnúť problémy s nekompatibilitou. Procesy skenovania a pripájania sa líšia v závislosti od programu, ktorý používate.*

Pripojenie Bluetooth zariadení (voliteľné)

Váš televízor podporuje aj technológiu bezdrôtového pripojenia Bluetooth. Pred použitím zariadení Bluetooth s televízorom je potrebné ich spárovanie. Pre spárovanie svojho prístroja s televízorom vykonajte nasledujúce:

- Nastavte prístroj do režimu párovania
- Začnite vyhľadávanie zariadení na televízore

***Poznámka:** Z používateľskej príručky Bluetooth zariadenia sa dozviete, ako nastaviť zariadenie do režimu párovania.*

Pomocou bezdrôtovej technológie Bluetooth môžete k televízoru pripojiť audio zariadenia alebo diaľkové ovládače. Pre správnu prevádzku bezdrôtového pripojenia odpojte alebo vypnite akékoľvek iné pripojené audio zariadenia. Pre audio zariadenia používajte voľbu **Bluetooth** v ponuke **Nastavenia>Zvuk**, pre diaľkové ovládače možnosť **Smart Remote** v ponuke **Nastavenia>Systém>Ďalšie**. Pre otvorenie príslušnej ponuky vyberte položku z menu a stlačte tlačidlo **OK**. Pomocou tejto ponuky môžete objaviť

a pripojiť zariadenia, ktoré používajú bezdrôtovú technológiu Bluetooth a začať ich používať. Postupujte podľa pokynov na obrazovke. Spustíte vyhľadávanie zariadení. Zobrazí sa zoznam dostupných Bluetooth zariadení. Zo zoznamu vyberte zariadenie, ktoré chcete pripojiť a stlačte tlačidlo OK pre pripojenie. Ak sa zobrazí hlásenie "Zariadenie pripojené", spojenie je úspešne nadviazané. Ak pripojenie zlyhá, skúste to znova.

Prenos obrazu a streamovanie audia

Pripojenie Bluetooth môžete tiež použiť na prenos snímkov alebo streamovanie audia z vášho mobilného zariadenia do televízora.

Spárujte mobilné zariadenie a TV, ako je popísané vyššie. Vo vašom prenosnom zariadení spustíte vyhľadávanie zariadení. Zo zariadení si zvolíte váš TV. Na obrazovke vašej TV potvrdíte žiadosť o pripojenie a urobte to isté na obrazovke vášho mobilného zariadenia. Ak sa neuskutoční spárovanie, prenos obrazu či streamovanie audio na TV nebude možné.

Ak je súbor obrazu vhodný, snímky odoslané mobilným zariadením sa zobrazia na televízore bez požiadavky na potvrdenie. Obrázkový súbor môžete tiež uložiť na pripojené USB pamäťové zariadenie alebo ak je podporovaná táto funkcia a súbor je vhodný, nastaviť ho ako logo pri štarte. Stlačte tlačidlo **Exit** pre ukončenie zobrazenia obrázkov.

Po potvrdení bude zvuk smerovaný cez reproduktory televízora. Pre spustenie streamingu audio odparujte zariadenie z vášho TV, ak bolo pred tým spárované s vaším TV. Po ukončení spárovania sa zobrazí potvrdzujúca správa s otázkou, či chcete spustiť audio streaming z vášho mobilného zariadenia. Vyberte **Áno** a stlačte tlačidlo **OK** na diaľkovom ovládači televízora. Ak je spojenie nadviazané, budú všetky skladby smerované cez reproduktory televízora. Kým je pripojenie audio streamingu aktívne, na hornej strane TV sa zobrazí symbol. Ak chcete ukončiť audio streaming, vypnite pripojenie Bluetooth vášho mobilného zariadenia.

Pre bezproblémový prenos na televízore zatvorte všetky spustené aplikácie a všetky ponuky. Sú vhodné iba obrazové súbory s rozmermi menšími ako 5 MB a v nasledujúcich formátoch: *.jpg, .jpeg, .png, .bmp*. Ak súbor odoslaný mobilným zariadením nevyhovuje týmto požiadavkám, nebude zobrazený na televízore.

***Poznámka:** Bezdrôtové zariadenia pracujú v rovnakom pásme rádiových frekvencií a môžu sa navzájom rušiť. Ak chcete zvýšiť výkon vášho bezdrôtového zariadenia, umiestnite ho najmenej 1 meter od iných bezdrôtových zariadení.*

Nie je dostupná bezdrôtová sieť

- Uistite sa, že firewall vašej siete umožňuje bezdrôtové pripojenie TV.
- Skúste znovu vyhľadať bezdrôtové siete pomocou obrazovky ponuky **Sieť**.

Ak bezdrôtová sieť nefunguje správne, skúste pomocou káblov sietí vo vašej domácnosti. Pre viac informácií o procese si pozrite časť **Káblové pripojenie**.

Ak televízor nefunguje pomocou káblového pripojenia, skontrolujte modem (router). Ak nie je problém s routerom, skontrolujte pripojenie k Internetu vášho modemu.

Pripojenie je pomalé

Pozrite si návod na obsluhu vášho bezdrôtového modemu pre získanie informácií o interných oblastiach služieb, rýchlosti pripojenia, kvality signálu a ďalších nastavení. Musíte mať vysokorýchlostné pripojenie k modemu.

Prerušenie počas prehrávania alebo pomalá reakcia

V takom prípade môžete skúsiť nasledujúce:

Dodržiňte vzdialenosť aspoň troch metrov od mikrovlnnej rúry, mobilných telefónov, Bluetooth zariadení či ďalších **WLAN** kompatibilných zariadení. Skúste zmeniť aktívny kanál na **WLAN** routeri.

Pripojenie k internetu nie je k dispozícii / Zdieľanie Audia a Videá nefunguje

Ak je adresa **MAC** (jedinečné identifikačné číslo) vášho počítača alebo modemu trvalo registrovaná, je možné, že sa váš televízor nemôže pripojiť k internetu. V takom prípade je **MAC** adresa overovaná vždy, keď sa pripájate na internet. Ide o opatrenie proti neoprávnenému prístupu. Pretože váš televízor má svoju vlastnú **MAC** adresu, váš poskytovateľ internetových služieb nemôže overiť **MAC** adresu vášho televízora. Pre tento dôvod nieje možné televízor pripojiť k internetu. Obráťte sa na poskytovateľa internetových služieb a požiadajte ho o informácie o tom, ako pripojiť iné zariadenie, napríklad televízor, na internet.

Je tiež možné, že pripojenie nemusí byť k dispozícii kvôli firewall problému. Ak si myslíte, že to je príčinou vášho problému, obráťte sa na svojho poskytovateľa internetových služieb. Firewall môže byť dôvod problému pripojenia pri používaní TV v režime Zdieľania Audia a Videá alebo pri surfovaní cez možnosť Zdieľania Audia a Videá.

Neplatná doména

Uistite sa, že už ste prihlásený k počítaču cez autorizované užívateľské meno / heslo, a tiež zabezpečte, aby bola vaša doména aktívna, pred zdieľaním akéhokoľvek súboru na mediálnom serverovom programe na vašom PC. Ak je doména

neplatná, môže spôsobiť problémy pri prezeraní súborov v režime Zdieľania Audia a Videá.

Používanie služby Sieť pre Zdieľania Audia a Videá

Možnosť Zdieľania Audia a Videá je štandard, ktorý zjednodušuje proces sledovania digitálnej elektroniky a vďaka tomu sú vhodné pre použitie v domácej sieti.

Tento štandard umožňuje prezerat' a prehravat' fotografie, hudbu a video uložené na mediálnom serveri, ktorý je pripojený k domácej sieti.

1. Inštalácia softvéru pre server

Funkciu Zdieľania Audia a Videá nie je možné použiť, ak do počítača nie je nainštalovaný program servera, alebo v prípade, ak požadovaný softvér serveru médií nie je nainštalovaný na spríevodnom zariadení. Pripravte si počítač so správnym serverovým programom.

2. Pripojenie do Drôtovej alebo Bezdrôtovej siete

Pre podrobnejšie informácie o konfigurácii pozri kapitoly **Káblové/Bezdrôtové pripojenie**.

3. Povolenie zdieľania audio a videa

Otvorte ponuku **Nastavenia>Systém>Ďalšie** a povoľte možnosť **AVS**.

4. Prehrávanie zdieľaných súborov cez Media Browser

Pomocou smerových tlačidiel zvýraznite možnosť **AVS** v ponuke **Zdroje** a stlačte **OK**. Dostupné zariadenia mediálneho servera v sieti sa zobrazia v zozname. Zvoľte si jedno z nich a stlačte tlačidlo **OK** pre pokračovanie. Zobrazí sa mediálny prehrávač.

Pre ďalšie informácie o prehrávaní súborov pozri sekciu ponuky **Mediálneho prehrávača**.

Ak nastane problém so sieťou, vyťahnite, prosím, svoj televízor zo zásuvky a znovu ho zapojte. Režim **Trick a Skok** nie sú podporované s funkciou Zdieľania Audia a Videá.

PC/ HDD/Mediálnom prehrávači alebo iné zariadenia, ktoré sú kompatibilné, sa pre vyššiu kvalitu prehrávania musia používať s kábovým pripojením.

Použite pripojenie k sieti LAN pre rýchlejšie zdieľanie súborov medzi inými zariadeniami, ako sú počítače.

Poznámka: *Môžu existovať počítače, ktoré nemusia byť schopné využiť funkciu Zdieľania Audia a Videá kvôli správčovským a bezpečnostným nastaveniam (Napríklad firemné PC).*

Aplikácie

K aplikáciám nainštalovaným na televízore môžete pristupovať z ponuky **Aplikácie**. Zvýraznite aplikáciu a spustíte ju stlačením **OK**.

Ak chcete spravovať aplikácie nainštalované na televízore, pridávať nové aplikácie dostupné na trhu alebo vidieť všetky dostupné aplikácie v režime na celej obrazovke, zvýraznite možnosť **Pridať ďalšie** a

stlače **OK**. Pomocou tejto možnosti ponuky môžete pridať nainštalovanú aplikáciu do ponuky **Domov**, spustiť ju alebo odstrániť. Odstránené aplikácie už nebudú dostupné z ponuky **Aplikácie**. Môžete pridávať aj nové aplikácie dostupné na trhu. Ak chcete prejsť na trh, zvýraznite logo nákupného košíka umiestnené v ľavej hornej časti obrazovky a stlače **OK**. Zobrazia sa aplikácie, ktoré sú dostupné na trhu. Pomocou smerových tlačidiel zvýraznite aplikáciu a stlače **OK**. Zvýraznite možnosť **Pridať k aplikáciám** a znovu stlače **OK**, aby sa vybratá aplikácia pridala do ponuky **Aplikácie**.

Pre rýchly prístup k ponuke **Pridať ďalšie** môžete stlačiť tlačidlo **Internet** na diaľkovom ovládači, ak je toto tlačidlo dostupné.

Poznámky:

Možné problémy v závislosti od aplikácie môžu byť spôsobené poskytovateľom služieb obsah.

Internetové služby tretích strán sa môžu kedykoľvek zmeniť, prerušiť alebo obmedziť.

Internetový prehliadač

Ak chcete používať internetový prehliadač, najprv otvoríte ponuku **Aplikácie**. Potom spustíte aplikáciu internetového prehliadača, ktorá má oranžovo sfarbené logo so symbolom zeme.

Na úvodnej obrazovke prehľadávača sa miniatúra z preddefinovaných odkazov na webové stránky (ak existujú) sa zobrazia ako možnosti **Rýchleho vytáčania** spolu s možnosťami **Editovanie Rýchleho vytáčania** a **Pridať do volieb rýchleho vytáčania**.

Ak chcete prejsť do webového prehliadača, použite smerové tlačidlá na diaľkovom ovládači. Ak chcete zobraziť riadok pre možnosti prehliadača, presuňte kurzor do hornej časti stránky, alebo stlače tlačidlo **Back/Return**. Budú k dispozícii možnosti **História**, **Karty** a **Záložky** a riadok prehliadača, ktorý obsahuje tlačidlá predchádzajúci/ďalší, tlačidlo Aktualizovať, adresný/vyhľadávací panel, tlačidlá **Rýchla voľba** a **Vewd**.

Pre pridanie požadovanej internetovej stránky do zoznamu **Rýchlej voľby** pre rýchly prístup, presuňte kurzor do hornej časti stránky, alebo stlače tlačidlo **Back/Return**. Zobrazí sa riadok prehliadača. Označte tlačidlo **Rýchlu voľbu** a stlače tlačidlo **OK**. Potom vyberte možnosť **Pridať do Rýchlej voľby** a stlače tlačidlo **OK**. Vyplňte prázdne miesta pre **Meno** a **Adresa**, zvýraznite **OK** a stlače tlačidlo **OK** pre pridanie. Kým ste na stránke, ktorú chcete pridať do zoznamu **Rýchla voľba**, zvýraznite tlačidlo **Vewd** a stlače tlačidlo **OK**. Následne zvýraznite možnosť **Pridať do Rýchlej voľby** a stlače tlačidlo **OK**. **Meno** a **adresa** sa vyplnia automaticky v závislosti na stránkach, ktoré ste navštívili. Zvýraznite **OK** a stlače tlačidlo **OK** pre pridanie.

Pre správu prehliadača môžete tiež využiť možnosti ponuky **Vewd**. Zvýraznite tlačidlo **Vewd** a stlače tlačidlo **OK** pre zobrazenie dostupných špecifických možností pre stránku a všeobecných možností.

Existujú rôzne spôsoby, ako hľadať alebo navštíviť webové stránky pomocou webového prehliadača.

Zadajte adresu webovej stránky (URL) do vyhľadávacieho/adresného riadku a pre návštevu webstránky zvýraznite tlačidlo **Odoslať** na virtuálnej klávesnici a stlače tlačidlo **OK**.

Pre vyhľadávanie požadovanej webstránky zadajte kľúčové slovo do vyhľadávacieho/adresného riadku a zvýraznite tlačidlo **Odoslať** na virtuálnej klávesnici a stlače tlačidlo **OK**.

Pre návštevu požadovanej webovej stránky označte miniatúru **Rýchle vytáčanie** a stlače tlačidlo **OK**.

Váš televízor je kompatibilný s USB myšou. Pre jednoduchšiu a rýchlejšiu navigáciu pripojte myš alebo adaptér bezdrôtovej myši do USB vstupu na vašom televízore.

Niektoré webové stránky obsahujú flashový obsah. Tie nie sú podporované prehliadačom.

Váš televízor nepodporuje žiadne procesy sťahovania z internetu vo webovom prehliadači.

Nie všetky stránky na internete sú podporované. V závislosti od miesta môžu nastať problémy s obsahom. V niektorých prípadoch nebude možné prehrať video obsah.

Systém

HbbTV (Hybridné vysielanie širokopásmovej TV) je novým priemyselným štandardom, ktoré bezproblémovo kombinuje TV služby predávané pomocou vysielania so službami predávanými pomocou širokého pásma a tiež užívateľom umožňuje prístup k internetovým službám pomocou zapojených TV a set-top boxov. Služby dodávané pomocou HbbTV zahrňujú tradičné vysielacie TV kanály, catch-up služby, video-na-požiadanie, elektronického programového sprievodcu, interaktívne inzercie, personalizáciu, hlasovanie, hry, sociálne sieťovanie a iné multimediálne aplikácie.

HbbTV aplikácie sú dostupné na kanáloch, kde sú signalizované vysielateľom (momentálne rôzne kanály na vysielaní Astra HbbTV aplikácií). Vysielanie označí jednu aplikáciu ako „autoštart“ a táto je programom spúšťaná automaticky. Aplikácie sú zvyčajne označené malou červenou ikonou tlačidla a upozorňujú užívateľa, že na tomto kanáli je prístupná aplikácia HbbTV. Stlače červené tlačidlo, aby sa otvorila stránka aplikácie. Potom ako sa stránka zobrazí, užívateľ sa môže vrátiť späť k počiatočnému stavu ikony červeného tlačidla tým, že ho opäť stlačí. Užívateľ môže prepínať medzi režimom ikony červeného tlačidla a režimom aplikácie plného UI pomocou stlačenia červeného tlačidla. Všimnite si, že schopnosť

prepínania červeného tlačidla je určovaná aplikáciou a niektoré aplikácie sa môžu správať odlišne.

V prípade, že užívateľ prepne na iný kanál v čase, keď je HbbTV aplikácia aktívna (v režime ikony červeného tlačidla alebo v režime plného UI), môže sa stať nasledovne.

- Aplikácia môže bežať ďalej.
- Aplikácia môže byť ukončená.
- Aplikácia sa môže ukončiť a môže sa spustiť ďalšia autoštart aplikácia červeného tlačidla.

HbbTV umožňuje obnovenie aplikácie z širokého pásma aj z vysielača. Vysielač môže aktivovať obe možnosti alebo jednu z nich. Ak platforma nemá funkčné širokopásmové pripojenie, stále môže spúšťať aplikácie prenesené vysielačom.

Autoštart aplikácie červeného tlačidla obvykle poskytuje spojenie s inými aplikáciami. Dole je uvedený príklad. Použitím poskytnutých spojení môže užívateľ prepnúť do druhej aplikácie. Aplikácie by mali poskytnúť spôsob akým sa môžu samy vypnúť. Obvykle sa na to používa tlačidlo **Exit**.



Značka a: Aplikácia Spúšťací príružok



Obrázok b: Aplikácia elektronického programového sprievodcu, vysielačné video je zobrazené naľavo dole, dá sa ukončiť stlačením 0.

HbbTV aplikácie používajú k spolupráci s užívateľom tlačidlá na diaľkovom ovládači. Keď sa spustí HbbTV aplikácia, kontrola niektorých tlačidiel je rezervovaná aplikáciou. Napríklad, voľba číselného kanálu nemusí fungovať na teletextovej aplikácii, kde čísla označujú stránky teletextu.

HbbTV vyžaduje pre program schopnosť AV prúdeňia. Existuje mnoho aplikácií, ktoré poskytujú VOD (video-

na-požiadanie) a catch-up TV služby. Užívateľ môže na diaľkovom ovládači použiť tlačidlá spustiť, pauza, stop, opredru a pretočiť, aby mohol pracovať s AV obsahom.

Poznámka: Môžete povoliť alebo zakázať túto funkciu v ponuke **Ďalšie** v ponuke **Nastavenia>Systém**. V závislosti od modelu vášho televízora a zvolenej krajiny v Prvej inštalácii môže byť táto funkcia dostupná v ponuke **Nastavenia>Systém>Nastavenia ochrany osobných údajov** namiesto ponuky **Nastavenia>Systém>Ďalšie**.

Smart Center

Smart Center je mobilná aplikácia, ktorá beží na platformách iOS a Android. Prostredníctvom vášho tabletu alebo telefónu môžete ľahko prenášať svoje obľúbené koncerty a programy z vášho inteligentného televízora. Tiež môžete spustiť svoje aplikácie, používať tablet ako diaľkový ovládač televízora a zdieľať multimediálne súbory.

Poznámka: Schopnosť využívanie všetkých funkcií tejto aplikácie závisí na vlastnostiach vášho televízora.

Začíname

Ak chcete používať funkcie Smart Center, je potrebné mať správne pripojenie. Ak sa chcete ku svojej sieti pripojiť bezdrôtovo, ak váš televízor nemá zabudovanú WLAN funkciu, zapojte **WLAN** adaptér k jednému z USB portov. Pre využitie funkcií s podporou internetu, váš modem / router musí byť pripojený k internetu.

DÔLEŽITÉ: Uistite sa, že televízor a mobilné zariadenia sú pripojené k rovnakej sieti.

Pre možnosti zdieľania médií musí byť povolená funkcia **Zdieľania Audia a Videá** (ak je k dispozícii). Stlačte tlačidlo **Menu** na diaľkovom ovládači, zvolte **Nastavenia>Systém>Ďalšie** a stlačte tlačidlo **OK**. Zvýraznite **AVS** a zmeňte ho na **Povolené**. Teraz je váš televízor pripravený pre pripojenie k mobilným zariadeniam.

Nainštalujte aplikáciu **Smart Center** do vášho mobilného zariadenia.

Spustíte aplikáciu Smart Center. Ak sú všetky pripojenia správne nakonfigurované, zobrazí sa názov vášho televízora na vašom mobilnom zariadení. Ak sa názov vášho televízora nezobrazí v zozname, počkajte chvíľku a kliknite na widget **Obnoviť**. Zo zoznamu si zvolíte vaše TV.

Obrazovka Mobilné zariadenie

Na hlavnej obrazovke môžete nájsť karty pre prístup k rôznym funkciám.

Keď sa spustí, ako prvá aplikácia načíta aktuálny zoznam kanálov z televízora.

MOJE KANÁLY: Zobrazí sa program prvých štyroch kanálov zo zoznamu kanálov získaných z televízora. Zobrazené kanály je možné zmeniť. Stlačte a podržte miniatúru kanála. Zobrazí sa zoznam kanálov a môžete si vybrať požadovaný kanál, ktorý má byť nahradený.

TV: Môžete sledovať obsah na TV karte. V tomto režime môžete prechádzať zoznamom kanálov

vyvolaným z vášho televízora, kliknite na náhľad pre zobrazenie podrobností o stránkach.

NAHRÁVKY: Prostredníctvom tejto karty si môžete prezrieť svoje aktívne nahrávky a pripomienky (ak sú k dispozícii). Ak chcete odstrániť všetky položky, stlačte ikonu Odstrániť ktorá sa nachádza v každom riadku.

EPG (Elektronický programový sprievodca): Prostredníctvom tejto karty si môžete prezrieť vysielacie plány vybraných zoznamov kanálov. Môžete tiež prechádzať kanály stlačením tlačidla na vybranom kanáli na mriežke EPG. Upozorňujeme, že aktualizácia / obnovenie informácií EPG môže chvíľu trvať v závislosti na sieti a kvalite webových služieb.

Poznámka: Pre **WEBOVÉ EPG** informácie sa vyžaduje pripojenie k internetu.

NASTAVENIA: Nakonfigurujte aplikáciu podľa vašich predstáv. Môžete zmeniť;

Automatické uzamknutie (iba v IOS): Obrazovka zariadenia sa po určitom čase automaticky vypne. Ako východiskové nastavenie je vypnuté, čo znamená, že obrazovka bude vždy zapnutá.

Automatické povolenie FollowMeTV: Funkcia FollowMeTV (ak je k dispozícii) sa spustí automaticky, ak je toto nastavenie povolené. Predvolené je zakázané.

Automatické pripojenie k televízoru: Ak je povolené, vaše mobilné zariadenie sa buď automaticky pripája k naposledy pripojenému TV a preskočia obrazovku vyhľadávania na TV.

Zmena TV (iba v IOS): Zobrazuje aktuálne pripojený televízor. Po stlačení tohto nastavenia prejdete na obrazovku "Vyhľadať TV" a môžete zmeniť na iný TV.

Upraviť vlastný zoznam kanálov: Pomocou tohto nastavenia môžete editovať svoj vlastný zoznam kanálov.

Voľba zdroja zoznamu kanálov: Môžete si zvoliť zdroj zoznamu kanálov, ktorý bude použitý v aplikácii. K dispozícii sú možnosti "TV zoznam" a "Vlastný zoznam". Navyiac môžete aktivovať možnosť "Pamätať si moju voľbu" pre nastavenie zvoleného zdroja zoznamu kanálu ako konštantnú voľbu. V tomto prípade, ak je k dispozícii, v aplikácii sa bude používať vybraný zdroj.

Verzia č: Zobrazí aktuálnu verziu aplikácie.

Stránka podrobností

Pre otvorenie podrobností o stránke kliknite na program. Na obrazovke Stránka podrobností môžete získať podrobné informácie o vami zvolených programoch. Na tejto stránke môžete nájsť karty "Podrobnosti", "Cast & Crew" a "Video".

PODROBNOSTI: Táto karta poskytuje prehľad a informácie o vybranom programe. Tiež sú tam odkazy na stránky Facebook a Twitter zvoleného programu.

CAST&CREW: Zobrazí všetkých ľudí, ktorí prispeli k aktuálnemu programu.

VIDEÁ: Poskytuje videá na YouTube, týkajúce sa zvoleného programu.

Poznámka: Pre niektoré funkcie môže byť potrebné pripojenie k internetu.

Funkcia FollowMe TV (Ak je k dispozícii)

Pre zmenu rozvrhnutia pre funkciu **FollowMe** kliknite na widget **FOLLOW ME TV**, nachádzajúci sa v ľavom dolnom rohu obrazovky vášho mobilného zariadenia. Pre spustenie streamovania obsahu z televízora do mobilného zariadenia kliknite na ikonu prehrávania. Dostupný ak je vaše zariadenie v dosahu prevádzky vášho routa.

Režim Zrkadlenia

Tento režim FollowMe TV je predvolene povolený a umožňuje streamovanie obsahu z akýchkoľvek iných vybraných televíznych zdrojov a Mediálneho prehliadača.

Poznámky:

Nezabudnite, že podporované sú len digitálne (DVB-T/C/S) a HD kanály.

Viacjazyčná podpora zvuku a funkcia zapnutia/ vypnutia titulok sú nefunkčné.

Výkon streamovania sa môže meniť v závislosti na kvalite vášho pripojenia .

Stránka Media Share

Ak chcete získať prístup k widget **Media Share**, kliknite na **Šípku hore** na spodnej ľavej strane obrazovky.


Ak stlačíte widget Media Share, zobrazí sa obrazovka, kde môžete vybrať typ mediálnych súborov pre zdieľanie s vašou TV.

Poznámka: Nie sú podporované všetky formáty obrazových súborov. Ak funkcia Zdieľania Audia a Videá nie je podporovaná, táto funkcia nebude **spustená**.

Funkcia Inteligentného Ovládača Smart Remote

Vaše mobilné zariadenie môžete používať ako diaľkové ovládanie vášho televízora, akonáhle je pripojený k televízoru. Ak chcete použiť všetky funkcie Smart Remote, kliknite na **Šípku hore** na spodnej ľavej strane obrazovky.

Rozpoznanie hlasu

Ťuknite na widget **Mikrofón**  a môžete spravovať aplikácie hlasovými príkazmi, ako „Volume Up/Down!“ (Pridať/Znížiť hlasitosť), „Program Up/Down!“ (Program Hore/Dole).

Poznámka: Táto funkcia je dostupná iba pre zariadenia na báze android.

Stránka klávesnice

Stránku klávesnice je možné otvoriť dvoma spôsobmi, stlačením widgetu **Klávesnice**  na obrazovke

aplikácie alebo automaticky, príjmom pokynu z televízora.

Požiadavky

1. Smart TV
2. Sieťové pripojenie
3. Mobilné zariadenie založené na Android alebo iOS platforme (Android OS 4.0 alebo vyšší; verzia IOS 6 alebo vyššia)
4. Aplikácia Smart Center. (k dispozícii v on-line obchodoch pre aplikácie založené na Android a iOS platformách)
5. Router modem
6. USB zariadenie pre ukladanie dát vo formáte FAT32 (potrebé pre funkciu USB nahrávania, ak je k dispozícii)

Poznámky:

Pre zariadenia so systémom Android, sú podporované veľkosti obrazovky Normal(mdpi), Large(hdpi) a Extra Large(xhdpi). Zariadenie s 3" alebo menšou veľkosťou obrazovky nie sú podporované.

Pre zariadenia so systémom iOS, sú podporované všetky veľkosti obrazovky.

Užívateľské rozhranie aplikácie Vestel Smart Center sa môže meniť v závislosti na verzii nainštalovanej na vašom zariadení.

Funkcia pripravenosti na Alexa (voliteľná)

Alexa je hlasová služba na báze cloudu Amazon, dostupná na mnohých hlasovo ovládaných asistenčných zariadeniach. Váš TV je kompatibilný a pripravený na používanie so zariadeniami Alexa. S touto funkciou môžete použiť svoj hlas na ovládanie funkcií na svojom televízore, napríklad zapnutia alebo vypnutia, zmeny kanála alebo vstupného zdroja, ovládania hlasitosti a iných funkcií.

Požiadavky

Mali by byť splnené nasledujúce požiadavky:

- Alexa Ready Smart TV
- Zariadenie Amazon Alexa
- Mobilné zariadenie, napríklad telefón alebo tablet, na ktorom sú nainštalované aplikácie Smart Center a Amazon Alexa
- Domáca sieť s WLAN možnosťami
- Účet Amazon

Ako sa ovláda televízor so zariadením Amazon Alexa

- Pripojte televízor a mobilné zariadenie k tej istej sieti s prístupom na internet ako zariadenie Alexa.
- Spárujte aplikáciu Smart Center s televízorom. Potom ťuknite na logo Amazon na hlavnej obrazovke aplikácie Smart Center. Budete presmerovaný na stránku registrácie. Pre dokončenie registrácie TV

a procesu prepojenia postupujte podľa pokynov na obrazovke.

- Budete vyzvaný, aby ste určili meno pre svoj TV, nazývané „Priateľské meno“ (Friendly Name - **FN**). „Priateľské meno“ je meno, ktoré vám pripomína váš TV, napríklad „Televízor v obývačke“, „Televízor v kuchyni“, „Televízor v jedálni“ atď. Vyberte meno, ktoré sa ľahko vyslovuje. Toto meno povieťte funkcii Alexa, aby vedela, ktorý TV má ovládať.
- Spárujte aplikáciu Alexa na mobilnom zariadení so zariadením Alexa, vyhľadajte si funkčnosť svojho TV podľa názvu značky a povoľte ju v aplikácii Alexa. Ďalšie informácie nájdete v používateľskej príručke zariadenia Alexa.
- Požiadajte funkciu Alexa o objavenie vašich zariadení. Povedzte: „discover my devices (objav moje zariadenia)“ alebo vyberte **Discover Devices** (Objaviť zariadenia) v príslušnej časti aplikácie Alexa.

Po dokončení procesu objavenia budete môcť televízor ovládať hlasom.

Poznámka:

Uistite sa, že sú zariadenia pripojené k rovnakej sieti. Ale po dokončení týchto procesov párovania a prepojenia už zariadenie Alexa a TV už nebudú musieť byť na tej istej sieti.

Po vykonaní Prvej inštalácie TV spustíte aplikáciu Smart Center a znovu ju spárujte s TV. Potom ťuknite na logo Amazon na hlavnej obrazovke a skontrolujte, či ste prihlásení na svoj účet Amazon, ak nie možno sa budete musieť znovu prihlásiť a znovu určiť Priateľské meno pre svoj TV, aby ste mohli naďalej ovládať TV so zariadením Alexa.

Vzory príkazov

Tu je uvedených niekoľko príkazov, ktoré budete môcť dať televízoru s povolenou funkciou Alexa:

Príkaz	Function (Funkcia)
Alexa, turn on 'FN' (Alexa, zapni „FN“)	Zapne televízor
Alexa, turn off 'FN' (Alexa, vypni „FN“)	Vypne televízor
Alexa, play 'FN' (Alexa, prehraj „FN“)	Spustí prehrávanie média
Alexa, pause 'FN' (Alexa, pozastav „FN“)	Pozastaví prehrávanie média
Alexa, resume 'FN' (Alexa, obnov „FN“)	Obnoví prehrávanie média
Alexa, stop 'FN' (Alexa, zastav „FN“)	Zastaví prehrávanie média
Alexa, fast forward on 'FN' (Alexa, rýchly posun vpred na „FN“)	Posunie médium v režime rýchleho posunu vpred
Alexa, rewind on 'FN' (Alexa, posuň dozadu na „FN“)	Posunie médium dozadu

Príkaz	Function (Funkcia)
Alexa, set the volume of 'FN' to 50 (Alexa, nastav hlasitosť 'FN' na 50)	Nastaví hlasitosť na určité úrovni
Alexa, turn the volume up on 'FN' (Alexa, zvýš hlasitosť na „FN“)	Zvýši hlasitosť o 10 jednotiek
Alexa, turn the volume down on 'FN' (Alexa, zníž hlasitosť na „FN“)	Zníži hlasitosť o 10 jednotiek
Alexa, mute 'FN' (Alexa, stlm zvuk na „FN“)	Stlmí zvuk
Alexa, unmute 'FN' (Alexa, zruš stlmenie zvuku na „FN“)	Zruší stlmenie zvuku
Alexa, change the input to "input_name" on 'FN' (Alexa, zmeň vstup na „názov_vstupu“ na „FN“)	TV sa prepne na zdroj vstupu s určeným názvom (napr. HDMI 1)
Alexa, change channel to "channel_number" on 'FN' (Alexa, zmeň kanál na „číslo_kanála“ na „FN“)	TV sa prepne na kanál s určeným číslom (napr. kanál 200)
Alexa, change channel to "channel_name" on 'FN' (Alexa, zmeň kanál na „názov_kanála“ na „FN“)	TV sa prepne na kanál s určeným názvom
Alexa, channel up on 'FN' (Alexa, o jeden kanál vyššie na „FN“)	TV sa prepne na nasledujúci vyšší kanál, ak je k dispozícii

Príkaz	Function (Funkcia)
Alexa, channel down on 'FN' (Alexa, o jeden kanál nižšie na „FN“)	TV sa prepne na nasledujúci nižší kanál, ak je k dispozícii
Alexa, next channel on 'FN' (Alexa, nasledujúci kanál na „FN“)	TV sa prepne na nasledujúci kanál na zozname kanálov

FN je skratka pre „Friendly Name“ (Priateľské meno).

Režim DVD (voliteľné)

Bezpečnostné pokyny

UPOZORNENIE

DVD prehrávač je laserový produkt triedy 1. Tento produkt používa viditeľný laserový lúč, ktorý môže spôsobiť nebezpečné vystavenie sa žiareniu. Prehrávač používajte vždy podľa pokynov.

LASEROVÝ PRODUKT TRIEDY 1

NEBEZPEČENSTVO ÚRAZU ELEKTRICKÝM PRÚDOM

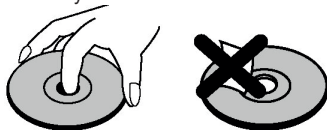
Symbol blesku s hrotom šípky v rovnostrannom trojuholníku upozorňuje užívateľa na prítomnosť neizolovaného „nebezpečného napätia“ vo vnútri prístroja, ktoré môže byť dostatočne silné na to, aby predstavovalo riziko úrazu osôb elektrickým prúdom.

Symbol výkričníka v rovnostrannom trojuholníku má za úlohu upozorniť používateľa zariadenia na prítomnosť dôležitých informácií o prevádzke a údržbe v dokumentácii, ktorá je priložená k zariadeniu.

Poznámky k diskom

Manipulácia s diskmi

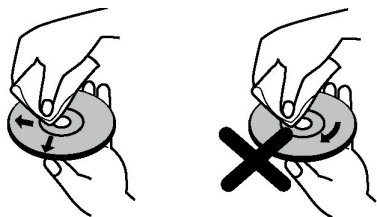
- Ak chcete, aby disk ostal čistý, chytajte ho len za okraje. Nedotýkajte sa povrchu disku.
- Na disk nelepte papier ani pásku.
- Ak je disk znečistený (napr. lepidlom), pred použitím disku nečistoty odstráňte.



- Nevystavujte disk pôsobeniu priameho slnečného žiarenia a tepelných zdrojov (napr. vedenia s horúcim vzduchom) a ani ho nenechávajte na priamom slnku v zaparkovanom aute, pretože teplota sa môže rýchlo zvýšiť a disk sa môže poškodiť.
- Po dokončení prehrávania uložte disk do ochranného obalu.

Čistenie

- Pred prehrávaním očistite disk čistiacou utierkou. Disk utierajte smerom od stredu k okraju.



- Na čistenie nepoužívajte rozpúšťadlá, akými sú napríklad benzín, riedidlo, komerčne dostupné čističe a ani antistatické spreje, ktoré sú určené pre vinylové platne.

Ako sledovať DVD

Pri vkladaní disku do zásuvky musí potlačená strana disku smerovať dopredu:

Keď je TV zapnutý, najskôr prepnite zdroj na DVD stlačením tlačidla **Zdroj** na diaľkovom ovládači. Stlačte tlačidlo **PLAY** na diaľkovom ovládači, alebo priamo stlačte tlačidlo Play na bočnom paneli. Ak v podávači disku nie je žiadny disk, vložte najprv DVD a stlačte tlačidlo Play.

Poznámka: Ak prepnete na iný zdroj stlačením tlačidla **Zdroj** alebo **Program +/-** na diaľkovom ovládači, prehrávanie DVD sa automaticky pozastaví. Stlačte tlačidlo **Prehrať** a pokračujte v prehrávaní manuálne pri prepnutí do režimu DVD.

Tlačidlá ovládacieho panela DVD

▶ / || (Prehrať/Pauza)

Prehráva/pozastaví prehrávanie disku. Ak je aktívna ponuka DVD (koreňová ponuka), toto tlačidlo funguje ako výberové tlačidlo (zvolí zvýraznenú položku v ponuke), ak nie je táto funkcia na disku zakázaná.

■ / ▲ (Zastaviť/vysunúť)

Zastaví prehrávanie disku/Vysunie alebo zasunie disk.

Poznámka:

Disk nie je možné vysunúť pomocou diaľkového ovládača.

Počas prehrávania súboru disk vysuniete stlačením tlačidla **Zastaviť** trikrát.

Všeobecné prehrávanie

Základné prehrávanie


1. Stlačte pohotovostné tlačidlo (Standby)
2. Vložte disk do podávača.

Disk sa automaticky zavedie a ak na disku nie sú zaznamenané žiadne ponuky, spustí sa prehrávanie. Na obrazovke TV prijímača sa o malú chvíľu môže zobrazíť ponuka, alebo sa môže okamžite spustiť prehrávanie filmu. Tento postup závisí od obsahu disku a môže sa zmeniť.


Poznámka: Kroky 3 a 4 sú k dispozícii len v prípade, ak sa na disku nachádza ponuka.

3. Stlačte tlačidlo **Dole / Hore / Vľavo / Vpravo** alebo číselné tlačidlá pre voľbu požadovaného titulu.
4. Pre potvrdenie vybranej položky stlačte **OK**. Prehrávaná položka môže byť film, statický obraz alebo iná vedľajšia ponuka v závislosti od obsahu disku.

Informácia pre používateľa

Ak je krok zodpovedajúci tlačidlu zakázaný, zobrazí sa symbol .

Poznámky k prehrávaniu

1. Počas rýchleho posunu dopredu alebo dozadu nebude zo zariadenia vychádzať zvuk.
2. V režime spomaleného prehrávania nebude z jednotky vychádzať zvuk.
3. Spätne spomalené prehrávanie nemusí byť k dispozícii v závislosti od obsahu DVD.
4. V niektorých prípadoch sa jazyk titulkov ihneď nezmení na zvolený jazyk.
5. Ak sa ani po niekoľkonásobnom stlačení tohto tlačidla požadovaný jazyk nezvolí, znamená to, že tento jazyk sa na disku nenachádza.
6. Po reštartovaní prehrávača alebo výmene disku sa výber titulkov automaticky zmení na pôvodné nastavenie.
7. Ak zvolíte jazyk, ktorý nie je diskom podporovaný, jazyk titulkov sa automaticky nastaví na prioritný jazyk disku.
8. K cirkulácii spravidla dochádza po zmene na iné **titulky**, čo znamená, že titulky môžete zrušiť opakovaným stlačením **tlačidla Text** dovtedy, kým sa na obrazovke nezobrazí hlásenie „**Titulky sú vypnuté**“.
9. Po zapnutí napájania alebo vybraní disku je zvuk, ktorý počujete, zvukom zvoleným počas úvodného nastavenia. Ak tento jazyk nie je na disku zaznamenaný, budete počuť len ten jazyk, ktorý je na disku zaznamenaný.
10. Niektoré disky DVD nemusia obsahovať hlavné menu a/alebo menu titulov.
11. Spätný krokový posun nie je k dispozícii.
12. Informácia pre používateľa:
Ak sa pokúsite zadať číslo, ktoré je vyššie než celkový čas aktuálneho titulu, okno vyhľadávania sa stratí a v ľavom hornom rohu obrazovky sa zobrazí hlásenie  Neplatné zadanie“.
13. Ak je režim **ZVÄČŠIŤ** zapnutý, režim prezentácie nie je k dispozícii.

Zlá kvalita obrazu (DVD)

- Skontrolujte, či nie je poškodený povrch DVD disku. (Škrabance, odtlačky prstov, atď.)
- Vyčistite DVD disk a skúste znova.

Pozri pokyny v časti „Poznámky o diskoch“, kde je uvedený správny spôsob čistenia diskov.

- Skontrolujte, či sa DVD disk nachádza v diskovej priehradke potlačenou stranou nahor.
- Vlhký DVD disk alebo kondenzácia môžu nežiaduco ovplyvňovať funkčnosť zariadenia. Počkajte približne 1 - 2 hodiny v pohotovostnom režime, kým zariadenie nevyschne.

Disk nehrá

- V zariadení nie je vložený disk. Umiestnite disk do podávača.
- Disk je nesprávne vložený.

***Poznámka:** Skontrolujte, či sa DVD disk nachádza v diskovej priehradke potlačenou stranou nahor.*

- Nesprávny typ disku. Toto zariadenie nedokáže prehrávať disky CD-ROM atď. • Kód regiónu DVD disku musí korešpondovať s kódom prehrávača.

Nesprávny jazyk OSD

- V ponuke nastavenia zvolte požadovaný jazyk.
- Jazyk zvuku alebo titulkov na DVD sa nedá zmeniť.
- Viacjazyčný zvuk a/alebo titulky sa na DVD disku nenachádzajú.
- Pomocou ponuky titulov DVD sa pokúste zmeniť zvuk alebo titulky. Niektoré DVD disky neumožňujú používateľovi meniť tieto nastavenia pomocou ponuky disku.
- Tieto funkcie nie sú na DVD disku k dispozícii.

Žiadny obraz

- Uistite sa, či ste stlačili správne tlačidlá na diaľkovom ovládaní? Skúste to ešte raz.

Žiadny zvuk

- Skontrolujte, či je zvuk nastavený na počuteľnú úroveň.
- Uistite sa, že zvuk omylom nie je vypnutý.





Skreslený zvuk

- Skontrolujte, či ste správne zvolili príslušný režim počúvania.

Ak nič nefunguje

Ak ste vyskúšali všetky vyššie uvedené riešenia a žiadne z nich nefunguje, TV-DVD vypnite a znovu zapnite. Ak problém pretrváva, obráťte sa na dodávateľa alebo odborníka na opravu TV-DVD. Nepokúšajte sa opravovať pokazený TV-DVD vlastnými silami.

Typy diskov kompatibilných s touto jednotkou

Typy diskov (Logá)	Typy záznamu	Veľkosť disku	Max. doba prehrávania	Charakteristiky
DVD 	Zvuk + Video	12 cm	Jednotlivý- jednostranný; 240 min. Double- jednostranný; 480 min.	<ul style="list-style-type: none"> DVD obsahuje vynikajúci zvuk a obraz vďaka systému Dolby Digital a MPEG-2. Pomocou ponuky na obrazovke môžete voľiť rôzne funkcie obrazu a zvuku.
AUDIO-CD 	Zvuk	12 cm	74 min.	<ul style="list-style-type: none"> Režim LP sa zaznamenáva ako analógový signál s vyššou mierou skreslenia. CD sa zaznamenáva ako digitálny signál s lepšou kvalitou zvuku, menším skreslením a nižšou mierou zhoršovania kvality zvuku.
MP3-CD 	Zvuk (xxxx.mp3)	12 cm	Závisí od < MP3 JPEG.	<ul style="list-style-type: none"> MP3 sa zaznamenáva ako digitálny signál s lepšou kvalitou zvuku, menším skreslením a nižšou mierou zhoršovania kvality zvuku.
OBRAZ-CD 	Video (statický obraz)	12 cm	Závisí od kvality JPEG.	<ul style="list-style-type: none"> JPEG sa zaznamenáva ako digitálny signál s lepšou kvalitou obrazu.

Pre správnu funkciu, použite výhradne disk rozmerov 12 cm.

Technické údaje

Typy podporovaných diskov	DVD: SS/SL 4,7" (DVD-5) SS/DL 4,7" (DVD-9) DS/SL 4,7" (DVD-10) DS/DL 4,7" (DVD-18)	CD-DA CD-R CD-RW MP-3 / JPEG
Typ videa	Video MPEG-2 so štandardným dekódovaním (podporovaný je formát MPEG-1) Zobrazenie videa na celú obrazovku 720 x 576 (PAL) & 720 X 480 (NTSC) pixlov. Obnovovacia frekvencia obrazu 50 a 60 Hz (PAL a NTSC) Frekvencia spracovania digitálneho prenosu bitov max. 108Mbit/s Riadkové rozlíšenie s viac než 500 riadkami	
Typ zvuku	Viackanálové dekódovanie MPEG LPCM	
Výstup zvuku	Analogové výstupy: 24 bitov/48, 44,1 kHz down-sampling DAC	



1. Pohotovostný režim
2. Výber zdroja
3. Číselné tlačidlá
4. Výber jazyka zvuku
5. Ponuka TV
6. Zvýšenie / Zníženie hlasitosti
7. Čas
8. Navigačné tlačidlá
9. OK / Vybrať
10. Ponuka Späť/Predchádzajúci
11. Farebné tlačidlá Červené tlačidlo - Zoom
Zelené tlačidlo - Opakovať Žlté tlačidlo -
(Koreňová ponuka) Modré tlačidlo - Názov
12. Previnúť
13. Pauza
14. Prehrať
15. Zastaviť
16. Rýchly posun vpred
17. Ukončiť
18. Ponuka DVD
19. Voľba jazyka titulkov
20. Stlmiť

Všeobecné ovládanie DVD (ak je DVD dostupné)

DVD, hudobné CD a CD s filmami či obrázkami môžete obsluhovať pomocou príslušných tlačidiel na diaľkovom ovládači. V nasledujúcej časti uvádzame hlavné funkcie najčastejšie používaných tlačidiel diaľkového ovládača.

Tlačidlá	Prehrávanie DVD	Prehrávanie Film	Prehrávanie obrázkov	Prehrávanie hudby
	Prehrať	Prehrať	Prehrať	Prehrať
	Pauza	Pauza	Pauza	Pauza
	Zastaviť	Zastaviť	Zastaviť	Zastaviť
	Preskočiť vzad/vpred	Preskočiť vzad/vpred	Otočiť	Preskočiť vzad/vpred
	Zvýrazní položku v menu / Posúva približený obraz nahor alebo nadol (ak je to možné).			
	Rýchly presun vpred/rýchly presun vzad			
SPRIEVODCA	Zobrazí čas/hlavnú ponuku nastavení			
INFORMÁCIE	Výber ponuky zobrazenia času (počas prehrávania). Opakovaným stláčaním prepína medzi režimami.			
JAZYK	Stlačte tlačidlo Language , ak chcete zmeniť jazyk zvuku.		X	X
MENU	Zobrazí ponuku TV.			
OK	Vstúpiť/zobrazíť/prehrať			
ZELENÉ TLAČIDLO	Zobrazí možnosti opakovania.			
NÁVRAT/SPÄŤ	Návrat späť na prechádzajúcu ponuku (ak je to možné).			
ŽLTÉ TLAČIDLO	Návrat späť na hlavnú ponuku (ak je to možné).			
TEXT	Stlačte tlačidlo Text , ak chcete zmeniť jazyk titulkov alebo vypnúť titulky.		X	X
MODRÉ TLAČIDLO	Zobrazí ponuku disku (ak je dostupná).	Zobrazí ponuku disku (ak je dostupná).	X	X
ČERVENÉ TLAČIDLO	Priblíži obraz. Opakovaným stláčaním prepína medzi možnosťami priblíženia.			

Iné funkcie – kombinácie tlačidiel (Pri prehrávaní)

	Pomalý posun vpred
	Nastavuje rýchlosť pomalého posunu vpred
	Nastavuje rýchlosť rýchleho posunu vpred
	Nastavuje rýchlosť rýchleho posunu vzad
	Potvrďuje príkaz Zastaviť

(* Jednotlivé kapitoly možno spustiť priamo stlačením číselných tlačidiel. Na presun k jednočíselným kapitolám je potrebné stlačiť 0 (napríklad: vybrať 5, stlačte 0 a 5).