

SOEHNLE

AIRFRESH HYGRO 500

BEDIENUNGSANLEITUNG

USER MANUAL

MODE D'EMPLOI

ISTRUZIONI PER L'USO

GEBRUIKSAANWIJZING

INSTRUCCIONES DE MANEJO

MANUAL DE INSTRUÇÕES

BRUGSANVISNING

BRUKSANVISNING

INSTRUKCJA OBSŁUGI

NÁVOD NA OBSLUHU

NÁVOD K POUŽITÍ

ИНСТРУКЦИЯ ПО ЭКСПЛУАТАЦИИ

KULLANMA KILAVUZU

NAUDOJIMO INSTRUKCIJA

УПЪТВАНЕ ЗА УПОТРЕБА

مادختس الال ليلد



DE

EN

FR

IT

NL

ES

PT

DA

SV

CS

SK

PL

RU

TR

LT

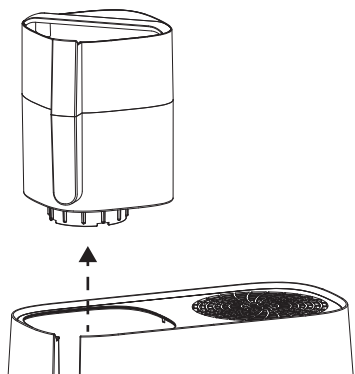
BG

AR

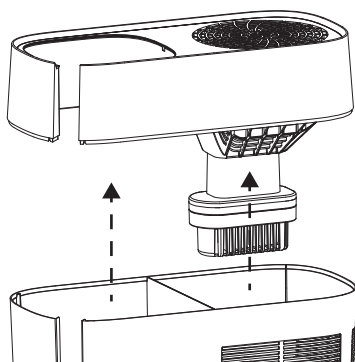


Deutsch	2
English	8
Français	14
Italiano	20
Nederlands	26
Español	32
Poertuguês	38
Dansk	44
Svenska	50
Český	56
Slovenský	62
Polsku	68
Русский	74
Türkçe	80
Lietuvos	86
български	92
اللغة العربية	98

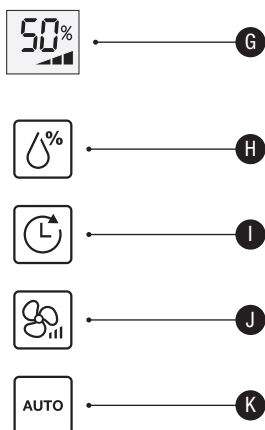
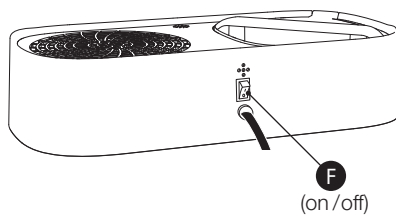
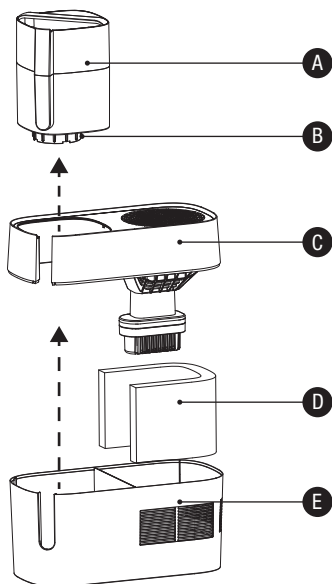
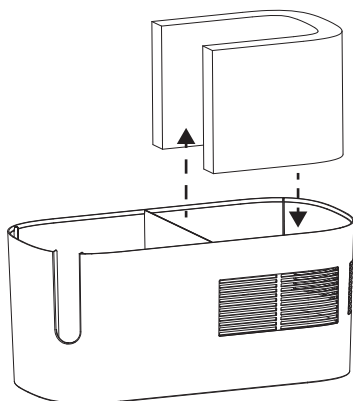
1.1



1.2



1.3



Inhalt

1. Sicherheitshinweise
2. Lieferumfang
3. Gerätebeschreibung
4. Bestimmungsgemäße Verwendung
5. Vor dem ersten Gebrauch
6. Täglicher Gebrauch und Betrieb
7. Reinigung und Pflege
8. Ersetzen des Filters
9. Transport und Lagerung
10. Fehlerbehebung
11. Technische Daten
12. Ersatz- und Verschleißteile
13. Garantie
14. Verbraucher-Service
15. Weitere Hinweise

1. Sicherheitshinweise

Lesen Sie diese Bedienungsanleitung vor der Inbetriebnahme des Airfresh Hygro 500 sorgfältig durch. Der Airfresh Hygro 500 ist nicht für den kommerziellen Gebrauch bestimmt.

Achtung!

- Vor Inbetriebnahme ist zu überprüfen, ob die Spannungsangabe mit der örtlichen Netzspannung übereinstimmt.
- Dieses Gerät darf von Kindern ab 8 Jahren sowie von Personen mit eingeschränkten physischen, sensorischen oder mentalen Fähigkeiten oder Mangel an Erfahrung und Wissen benutzt werden, wenn sie beaufsichtigt oder bezüglich des sicheren Gebrauchs des Geräts unterwiesen wurden und die daraus resultierenden Gefahren verstehen. Reinigung und Benutzerwartung dürfen nicht von Kindern ohne Beaufsichtigung durchgeführt werden. Kinder dürfen nicht mit dem Gerät spielen.
- Kein heißes Wasser einfüllen. Verwenden Sie nur kaltes Wasser (Leitungswasser, destilliertes Wasser, Mineralwasser oder anderes Trinkwasser)
- Trinken Sie das im Wasserbehälter genutzte Wasser nicht, und verwenden Sie es nicht zur Versorgung von Tieren oder Pflanzen. Entleeren Sie den Wasserbehälter in einen Abfluss.
- Das Steckernetzteil muss so angeschlossen werden, dass beim Umfallen des Airfresh Hygro 500 oder Verschütten von Flüssigkeit keine Gefahr auftritt.
- Betreiben Sie das Gerät nicht mit defektem Netzstecker oder Netzkabel

- Sprühen Sie keine brennbaren Materialien wie zum Beispiel Insektengifte oder Duftstoffe um den Airfresh Hygro 500.
- Achten Sie darauf, dass Luftein- und -auslass nicht verdeckt wird.

Vorsicht!

- Wenn die zum Betrieb des Airfresh Hygro 500 verwendete Steckdose nicht ordnungsgemäß angeschlossen ist, wird der Stecker des Geräts heiß. Vergewissern Sie sich, dass Sie für den Airfresh Hygro 500 eine ordnungsgemäß angeschlossene Steckdose verwenden.
- Stellen Sie keine Gegenstände auf den Airfresh Hygro 500, und setzen Sie sich nicht darauf.
- Verwenden Sie nur den Originalfilter von Soehnle, der speziell für diesen Airfresh Hygro 500 geeignet ist.
- Benutzen Sie den Airfresh Hygro 500 nicht nach dem Gebrauch von Räuchermitteln zum Insektenschutz oder an Orten, an denen Ölrückstände oder chemische Dämpfe vorhanden sind bzw. Räucherstäbchen verbrannt werden.
- Verwenden Sie den Airfresh Hygro 500 nicht in der Nähe von Heizungen, offenen Kaminen oder gasbetriebenen Vorrichtungen.
- Füllen Sie kein Wasser durch die Luftauslässe an der Oberseite des Airfresh Hygro 500.
- Wenn der Airfresh Hygro 500 länger nicht genutzt wird, können sich Bakterien und Schimmelpilze auf dem Filter bilden. Überprüfen Sie den Filter, bevor Sie den Airfresh Hygro 500 erneut verwenden. Der Filter sollte ausgewechselt werden, wenn dieser Flecken aufweist.

- Reinigen Sie den Wasserbehälter und den Filter jede Woche, um optimale Hygiene sicherzustellen.
- Befüllen Sie den Wassertank ausschließlich mit Wasser.
- Stellen Sie sich nicht auf das Gerät.

2. Lieferumfang

- 1 Soehnle Airfresh Hygro 500
- 1 Soehnle Filter für Airfresh Hygro 500
- 1 Bedienungsanleitung

3. Gerätebeschreibung

- A** : Wassertank
- B** : Drehverschluss
- C** : oberes Gehäuse und Motor
- D** : Filter (68104)
- E** : unteres Gehäuse

4. Bestimmungsgemäße Verwendung

Der Airfresh Hygro 500 dient ausschließlich der Befeuchtung der Raumluft.

5. Vor dem ersten Gebrauch

1. Stellen Sie das Gerät aufrecht auf einen festen, ebenen und wasserunempfindlichen Untergrund. Halten Sie das Gerät frei von jeder Wand.
2. Um eine optimale Leistung des Geräts zu gewährleisten, stellen Sie sicher, dass die Lufteinlässe und Luftaustrittsöffnungen nicht blockiert sind.
3. Prüfen Sie das Netzkabel, um sicherzustellen, dass es frei von Beschädigungen ist.

4. Entnehmen Sie den Wassertank (1.1) und heben Sie das obere Gehäuse (1.2) vom unteren Gehäuse ab.
5. Entfernen Sie die Verpackung des Filters und setzen Sie diesen in das untere Gehäuse. (1.3)
6. Setzen Sie das obere Gehäuse wieder auf das untere Gehäuse.
7. Stellen Sie den Wassertank, mit dem Drehverschluss nach oben, auf eine ebene Fläche. Öffnen Sie den Drehverschluss an der Unterseite des Tanks. Füllen Sie frisches Leitungswasser in den Wassertank. Verschließen Sie anschließend den Wassertank mit dem Drehverschluss. Achten Sie darauf dass der Wassertank fest verschlossen ist.
8. Setzen Sie den Wassertank in das Gehäuse und vergewissern Sie sich, dass der Tank sicher steht und richtig eingesetzt ist.
9. Schließen Sie das Netzkabel an eine Steckdose an.

6. Täglicher Gebrauch und Betrieb

Ein- und Ausschalten (ON/OFF)

Drücken Sie den Netzschalter (F), um den Airfresh Hygro 500 ein- oder auszuschalten. Im eingeschalteten Zustand zeigt das Display (G) die aktuelle relative Umgebungsluftfeuchtigkeit. (Bei der ersten Inbetriebnahme startet das Gerät auf mittlerer Befeuchtungsstufe).

Einstellen der Ziel-Luftfeuchtigkeit



Stellen Sie die gewünschte Luftfeuchtigkeit in % durch Drücken der Taste (H) ein. Während Sie die gewünschte Luftfeuchtigkeit einstellen erscheint

der Wert auf dem Display. Nach einigen Sekunden schaltet das Display wird automatisch auf den aktuell gemessenen Wert um. Wir empfehlen eine relative Luftfeuchtigkeit zwischen 40% und 60%. Das Gerät kann von 40% bis 80% eingestellt werden. Sobald die eingestellte Luftfeuchtigkeit überschritten wird, schaltet sich das Gerät aus. Im Dauerbetrieb (CO) schaltet sich das Gerät nicht aus.

Einstellen der Betriebsdauer



Drücken Sie die Taste (I), um die gewünschte Betriebszeit einzustellen. Wählen Sie zwischen 1 und 12 Stunden oder CO für Dauerbetrieb des Gerätes:

CO (Standard) -01-02-03-04-05-06-07-08-09-10-11-12

Ändern der Lüftergeschwindigkeit



Drücken Sie die Taste (J), um die Lüftergeschwindigkeit und somit die gewünschte Intensität des Feuchtigkeits-Ausstoß auszuwählen:

Niedrig – Mittel – Hoch

Automatische Regelung



Automatische Regelung (K) überwacht die Luftfeuchtigkeit im Raum und passt die Leistung an, um eine ideale Luftfeuchtigkeit von 50% zu halten.

Wassertank ist leer



Auf dem Display erscheint ein rotes Symbol wenn sich kein Wasser mehr im Tank befindet und das Gerät schaltet automatisch ab. Befüllen Sie den Wassertank wie in Kapitel 5 beschrieben.

7. Reinigung und Pflege

Um das Gerät zu reinigen, gehen Sie wie folgt vor:

1. Schalten Sie das Gerät aus und ziehen Sie den Netzstecker.
2. Entnehmen Sie den Wassertank **(1.1)**.
3. Heben Sie das obere Gehäuse vom unteren Gehäuse ab, um die Teile im unteren Gehäuse besser zu erreichen. **(1.2)**
4. Entnehmen Sie den Filter **(1.3)**.
5. Spülen Sie das untere Gehäuse mit warmem Wasser und einem weichen Tuch aus.
6. Setzen Sie das obere Gehäuse wieder auf das untere Gehäuse. Setzen Sie den Wassertank in das Gehäuse und vergewissern Sie sich, dass der Tank sicher steht und richtig eingesetzt ist.

Reinigung des Gehäuses

Reinigen Sie das Gehäuse des Airfresh Hygro 500 mit einem leicht angefeuchteten Tuch.

Nützliche Hinweise zur Reinigung:

Zum Reinigen verwenden Sie eine 50:50 Essig-Wasser-Lösung oder ein 3:1-Verhältnis von Essig Essenz und Wasser. **Verwenden Sie keine scheuernden oder ätzenden Reinigungsmittel.**

Tägliche Wartung

Tank mit sauberem Wasser befüllen. Alle 10 – 14 Tage unteres Gehäuse mit warmem Wasser und einem weichen Tuch säubern.

8. Ersetzen des Filters

Verwenden Sie ausschließlich die Original Soehnle Filter!

Um den Filter zu wechseln, gehen Sie wie folgt vor:

1. Schalten Sie das Gerät aus und ziehen Sie den Netzstecker.
2. Entnehmen Sie den Wassertank **(1.1)**.
3. Heben Sie das obere Gehäuse vom unteren Gehäuse ab **(1.2)**.
4. Entnehmen Sie den Filter **(1.3)**.
5. Setzen Sie den neuen Filter ein.
6. Setzen Sie das obere Gehäuse wieder auf das untere Gehäuse. Setzen Sie den Wassertank in das Gehäuse und vergewissern Sie sich, dass der Tank sicher steht und richtig eingesetzt ist.

9. Transport und Lagerung

Transport

WARNUNG!

Schalten Sie das Gerät vor dem Transport immer aus. Ziehen Sie immer den Netzstecker aus der Steckdose. Transportieren Sie das Gerät nur im leeren Zustand.

Lagerung

Wir empfehlen eine sorgfältige Reinigung Ihres Airfresh Hygro 500, bevor Sie das Gerät aufbewahren. Bitte achten Sie darauf, dass alle Teile vor der Lagerung sauber und trocken sind. Lassen Sie kein Wasser im unteren Gehäuse. Im Airfresh Hygro 500 verbleibendes Wasser kann zu mineralische Ablagerungen führen und begünstigen das Wachstum von unerwünschten Mikroorganismen. Lagern Sie den Airfresh Hygro 500 an einem kühlen trockenen Platz.

10. Fehlerbehebung

Problem: Das Gerät funktioniert nicht

- Kontrollieren Sie, ob der Luftbehälter an einer Stromquelle angeschlossen ist

- Kontrollieren Sie, ob Wasser im Wasserbehälter ist und der Behälter ordnungsgemäß eingesetzt ist.
- Kontrollieren Sie, ob der Filter sauber ist. Bei starker Verschmutzung reinigen Sie diesen
- Kontrollieren Sie, ob ihr Raum zu stark belüftet und schließen Sie Fenster und Türen.
- Kontrollieren Sie, ob ihre Zimmergröße der empfohlenen Größe dieses Gerätes entspricht.

Problem: Luftfeuchtigkeit verändert sich nicht

- Kontrollieren Sie, ob der Filter ordnungsgemäß eingesetzt ist

11. Technische Daten

Für Zimmer bis	50 m ²
Arbeitsumfeld	5 ~ 40 °C, 20 ~ 80 % RH
Betriebsspannungsbereich	220–240V~ Wechselstrom
Stromfrequenz	50 / 60Hz
Nennleistung des Systems	40W
Feuchtigkeitsabgabe	400 ml / h (30% RH, 20 °C)
Tankinhalt	4,9L
Wannenkapazität	1,9L
Maße	436 (L) x 216 (B) x 300 (H) mm
Lautstärke	30dB (N), 45dB (M), 57dB (H)
Gewicht	3,95 kg
Luftfeuchtigkeit Anzeigebereich	20 ~ 99% RH



Das Produkt ist doppelt schutzisoliert und entspricht der Schutzklasse 2.

12. Ersatz- und Verschleißteile

• **68104 Soehle Filter für Airfresh Hygro 500**

Ersatzteile können direkt bei uns bestellt werden. Nehmen Sie bitte Kontakt zu unserem Kundenservice auf.

13. Garantie

Auf das vorliegende Qualitätsprodukt gewährt Ihnen die Leifheit AG 2 Jahre Garantie ab Kaufdatum (bzw. bei Bestellungen ab Erhalt der Ware). Die Garantieansprüche müssen Sie unverzüglich nach Auftreten des Defekts innerhalb der Garantiezeit geltend machen. Die Garantie erstreckt sich auf die Beschaffenheit der Produkte.

Ausgeschlossen von der Garantie sind:

1. Gebrauchsbedingte oder sonstige natürlich hervorgerufene Verschleißmängel,
2. Schäden durch unsachgemäßen Gebrauch bzw. Umgang (z. B. Schlag, Stoß, Fall),
3. Schäden durch Nichtbeachtung der vorgegebenen Bedienungshinweise. Im Garantiefall gewährt Ihnen Leifheit nach eigenem Ermessen entweder die Reparatur defekter Teile oder den Austausch des Produktes. Falls eine Reparatur nicht durchführbar ist und ein identisches Produkt zum Zwecke des Austauschs nicht mehr im Sortiment verfügbar ist, erhalten Sie ein möglichst gleichwertiges Ersatzprodukt. Eine Rückerstattung des Kaufpreises ist im Garantiefall nicht möglich. Diese Garantie gewährt zudem keine Schadenersatzansprüche. Zur Inanspruchnahme der Garantie wenden Sie sich unter Vorlage des defekten Produktes und des Kaufbelegs (Kopie) an denjenigen Händler, bei dem Sie das Produkt erworben haben. Diese Garantie gilt weltweit. Ihre gesetzlichen Rechte, insbesondere Gewährleistungsrechte, gelten für Sie weiterhin und werden durch diese Garantie nicht beschränkt.

14. Verbraucher Service

Für Fragen und Anregungen steht Ihnen unser Verbraucher Service gerne zur Verfügung

Deutschland:

Tel: (0800) 5 34 34 34

International

Phone: +49 26 04 97 70

Mo – Fr 8:30 – 12 Uhr

15. Weitere Hinweise

Elektromagnetische Felder

Dieses Soehnle Gerät erfüllt sämtliche Normen und Regelungen bezüglich der Exposition in elektromagnetischen Feldern.

Konformitätserklärung

Hiermit erklärt die Leifheit AG, dass sich dieses Produkt in Übereinstimmung mit den grundlegenden Anforderungen und den übrigen einschlägigen Bestimmungen der anzuwendenden europäischen Richtlinien befindet. Konformitätserklärungen finden Sie auf der Homepage: www.soehnle.com.

Entsorgung von gebrauchten elektrischen Produkten



Bitte entsorgen Sie dieses Produkt nach seiner Lebenszeit gemäß der Elektro- und Elektronik-Altgeräte-Verordnung 2002/96/EC – WEEE (Waste Electrical and Electronic Equipment).

Das Symbol auf dem Produkt oder seiner Verpackung weist darauf hin, dass dieses Produkt nicht als normaler Haushaltsabfall zu behandeln ist, sondern an einer Annahmestelle für das Recycling von elektrischen und elektronischen Produkten abgegeben werden muss.

Content

1. Safety information
2. Scope of delivery
3. Device description
4. Proper use
5. Prior to first use
6. Daily use and operation
7. Cleaning and care
8. Replacing the filter
9. Transport and storage
10. Troubleshooting
11. Technical data
12. Replacement and wear parts
13. Guarantee
14. Consumer service
15. Other information

1. Safety information

Please carefully read this operating manual prior to the first use of the Airfresh Hygro 500. Airfresh Hygro 500 is not intended for commercial use.

Attention!

- Please ensure prior to start-up operation that the voltage information corresponds to the local mains voltage.
- This device may be used by children over the age of 8 and persons with reduced physical, sensory, or mental abilities or with a lack of experience and knowledge only if such are supervised or have been instructed in the safe use of the device as well as the resulting risks. Cleaning and maintenance may not be performed by children that are not supervised. Children may not play with the device.
- Do not add hot water. Use only cold water (tap water, distilled water, mineral water, or other drinking water)
- Do not drink the water used in the water container and do not use it for animals or plants. Empty the water container into a drain.
- The power supply unit must be connected in such a way as to avoid risks if the Airfresh Hygro 500 is tipped over or liquid is spilled.
- Do not operate the device if the power plug or power cord is defective.
- Do not spray flammable materials, e.g. pesticides or fragrances, near the Airfresh Hygro 500.
- Ensure that the air intake and air outlet are not covered.

Attention!

- If the power outlet used to operate the Airfresh Hygro 500 is not properly connected, the power plug of the device will get hot. Ensure that you are using a properly connected power outlet for the Airfresh Hygro 500.
- Do not place any objects on top of the Airfresh Hygro 500 and do not sit on it.
- Use only the original filter by Soehnle, which is specifically suited for this Airfresh Hygro 500.
- Do not use the Airfresh Hygro 500 after using incense for insect protection or in places with oil residue or chemical vapours or where incense sticks are burnt.
- Do not use the Airfresh Hygro 500 near heaters, fireplaces, or gas-powered devices.
- Do not add water through the air outlets on the top side of Airfresh Hygro 500.
- Bacteria and mould can form on the filter if the Airfresh Hygro 500 is not used for a longer time. Inspect the filter before using Airfresh Hygro 500 again. The filter should be changed if it has stains.
- Clean the water container and filter every week to ensure optimum hygiene.
- Fill the water tank only with water.
- Do not stand on the device.

2. Scope of delivery

- 1 Soehnle Airfresh Hygro 500
- 1 Soehnle filter for Airfresh Hygro 500
- 1 Operating manual

3. Device description

- A : Water tank
- B : Screw cap
- C : Upper housing and motor
- D : Filter (68104)
- E : Bottom housing

4. Proper use

The Airfresh Hygro 500 is intended exclusively humidifying room air.

5. Prior to first use

1. Place the device upright on a solid, level, and moisture-resistant surface. Keep the device away from walls.
2. To ensure optimum performance of the device, please ensure that the air inlets and air outlets are not covered.
3. Inspect the power cord to ensure that it is not damaged.
4. Remove the water tank (1.1) and lift the upper housing (1.2) from the bottom housing.
5. Remove the packaging from the filter and insert the filter into the bottom housing. (1.3)
6. Place the upper housing back on the lower housing.
7. Place the water tank, with the screw cap facing up, on a level surface. Open the screw cap on the bottom of the tank. Fill the water tank with fresh water. Then use the screw cap to close the water tank. Ensure that the water tank is tightly closed.

8. Place the water tank into the housing and ensure that the water tank is inserted securely and correctly.
9. Connect the power cord to a power outlet.

6. Daily use and operation

Switching on and off (ON/OFF)

Push the power switch (F) to switch the Airfresh Hygro 500 on or off. When switched on, the display (G) will display the current relative ambient air humidity. (At first use, the device starts at medium humidification level).

Setting the target humidity



Set the desired humidity in % by pushing the key (H). The value will be shown on the display while you set the desired humidity. After a few seconds, the display automatically switches to the currently measured value. We recommend a relative air humidity between 40% and 60%. The device can be set between 40% to 80%. The device shuts off as soon as the pre-set air humidity is exceeded. The device does not shut off while in continuous operation (CO).

Setting the operating time



Push the key (I) to set the desired operating time. Select between 1 and 12 hours or CO for continuous operation of the device:

CO (standard) -01-02-03-04-05-06-07-08-09-10-11-12

Changing the fan speed



Push the key (J) to select the fan speed and thus the desired intensity of humidity output:

Low – Medium – High

Automatic setting



Automatic setting (K) monitors the air humidity in the room and adjusts the output to maintain an ideal air humidity of 50%.

Water tank is empty



A red symbol appears on the display if there is no water in the tank and the device shuts off automatically. Fill the water tank as described in Chapter 5.

7. Cleaning and care

Proceed as follows to clean the device:

1. Switch the device off and disconnect the power plug.
2. Remove the water tank (1.1).
3. Lift the upper housing from the bottom housing to better reach the parts in the lower housing. (1.2)
4. Remove the filter (1.3).
5. Rinse the bottom housing with warm water and a soft cloth.
6. Place the upper housing back on the lower housing. Place the water tank into the housing and ensure that the water tank is inserted securely and correctly.

Cleaning the housing

Clean the housing of Airfresh Hygro 500 with a slightly damp cloth.

Useful cleaning information:

Use a solution of 50:50 vinegar and water or a 3:1 solution of vinegar essence and water.

Do not use abrasive or corrosive cleaners.

Daily maintenance

Fill tank with clean water. Clean the bottom housing with warm water and a soft cloth once every 10 to 14 days.

8. Replacing the filter

Use only original Soehnle filters!

Proceed as follows to change the filter:

1. Switch the device off and disconnect the power plug.
2. Remove the water tank (1.1).
3. Lift the upper housing from the bottom housing (1.2).
4. Remove the filter (1.3).
5. Insert the new filter.
6. Place the upper housing back on the lower housing. Insert the water tank into the housing and ensure that the water tank is inserted securely and correctly.

9. Transport and storage

Transport

WARNING!

Always switch the device off before transporting it. Always disconnect the power plug from the power outlet. Transport the device only when it is empty.

Storage

We recommend carefully cleaning your Airfresh Hygro 500 before storing the device. Ensure that all parts are clean and dry prior to storing the device. Do not leave water in the lower housing. Water that remains in the Airfresh Hygro 500 may result in mineral deposits and promotes the growth of undesired micro-organisms. Store the Airfresh Hygro 500 in a cool and dry location.

10. Troubleshooting

Problem: The device does not work

- Ensure that the air container is connected to a power source.
- Ensure that the water container is filled with water and that the container is inserted correctly.

Problem: Air humidity does not change

- Ensure that the filter is inserted correctly.
- Ensure that the filter is clean. Please clean the filter if it is heavily soiled.
- Ensure that your room is not excessively ventilated and close windows and doors.
- Ensure that the size of your room corresponds to the recommended size of this device.

11. Technical data

For rooms up to	50m ²
Operating environment	5 ~ 40 °C, 20 ~ 80 % RH
Operating voltage range	220–240V~ alternating current
Current frequency	50 / 60Hz
Rated output of the system	40W
Moisture output	400 ml / h (30 % RH, 20 °C)
Tank volume	4.9 l
Tub capacity	1.9 l
Dimensions	436 (L) x 216 (W) x 300 (H) mm
Volume	30dB (L), 45dB (M), 57dB (H)
Weight	3.95 kg
Air humidity display range	20 ~ 99% RH



The product is double insulated and corresponds to protection category 2.

12. Replacement and wear parts

- **68104 Soehnle filter**
for **Airfresh Hygro 500**

Replacement parts can be ordered directly from us. Please contact our customer service.

13. Guarantee

Leifheit AG offers a 2 year guarantee for this quality product as of the purchase date (or in case of orders, as of receipt of the goods). Guarantee claims must be asserted within the guarantee period immediately after occurrence of the defect. The guarantee covers only the nature of the products.

The following are excluded from the guarantee:

1. Wear caused by use or other natural wear,

2. Damage caused by improper use or handling (e.g. impact, shock, drop),
3. Damage caused by non-compliance with these operating instructions. In case of a guarantee claim, Leifheit, at its own discretion, either repairs the defective components or replaces the product. If a repair cannot be performed and an identical product is no longer available in the product range for the purpose of replacement, you will receive a replacement product of the closest equivalent value. Reimbursement of the purchase price is not possible in case of a guarantee claim. This guarantee furthermore does not grant any claims for damages. To assert the guarantee, please contact the seller where you have acquired the product and present the defective product and the pur-

chase receipt (copy). This guarantee is valid worldwide. Your statutory rights, in particular warranty rights, continue to apply and are not limited by this guarantee.

14. Consumer service

Our consumer service is happy to help you in case of questions and comments

Germany:

Ph.: (0800) 5 34 34 34

International

phone: +49 (0) 26 04 - 97 70

Mo – Fr 8:30 a.m. – 12:00 p.m.

15. Other information

Electromagnetic fields

This Soehnle device fulfils all standards and regulations with regard to exposure in electromagnetic fields.

Declaration of conformity

Leifheit AG herewith declares that this product is in compliance with the general requirements and other relevant provisions of applicable European directives. Declarations of conformity are available on the homepage: www.soehnle.com.

Disposal of used electric devices



Please dispose of this product after its service life pursuant to the Waste Electrical and Electronic Equipment Directive 2002/96/EC – WEEE.

The symbol on the product or its packaging indicates that this product cannot be treated as normal household waste but must be returned to a collection point for recycling electrical and electronic products.

Table des matières

1. Consignes de sécurité
2. Équipement livré
3. Description de l'appareil
4. Utilisation conforme
5. Avant la première utilisation
6. Utilisation quotidienne
7. Nettoyage et entretien
8. Remplacement du filtre
9. Transport et stockage
10. Dépannage
11. Données techniques
12. Pièces de rechange et d'usure
13. Garantie
14. Service consommateurs
15. Autres remarques

1. Consignes de sécurité

Lisez attentivement ce mode d'emploi avant la mise en service d'Airfresh Hygro 500. Airfresh Hygro 500 n'est pas destiné à un usage commercial.

Attention !

- Avant la mise en service, vérifiez que la tension indiquée correspond bien à la tension secteur locale.
- Cet appareil peut être utilisé par des enfants de 8 ans ou plus et par des personnes aux facultés physiques, sensorielles ou psychiques restreintes ou n'ayant pas d'expérience ou connaissances que si ces personnes sont sous surveillance ou si elles ont été instruites à l'utilisation sûr de l'appareil et qu'elles comprennent les dangers qui en résultent. Le nettoyage et l'entretien par l'utilisateur ne doivent pas être réalisés par des enfants sans surveillance. Les enfants ne doivent pas jouer avec l'appareil.
- Ne pas remplir l'appareil d'eau chaude. Utilisez uniquement de l'eau froide (eau du robinet, eau distillée, eau minérale ou autre type d'eau potable).
- Ne buvez pas l'eau usagée dans le réservoir à eau et ne l'utilisez pas pour arroser les plantes ou abreuver des animaux. Jetez le contenu du réservoir à eau à l'égout.
- L'alimentation secteur doit être raccordée de sorte que le renversement d'Airfresh Hygro 500 ou le déversement du liquide ne produise aucun danger.
- N'utilisez pas l'appareil si la fiche secteur ou le câble d'alimentation est endommagé.

- Ne pulvérisez aucune substance inflammable ni par exemple d'insecticides ou de parfums à proximité de l'Airfresh Hygro 500.
- Veillez à ce que l'entrée et la sortie d'air ne soient pas recouvertes.

Attention !

- Si la prise électrique utilisée pour Airfresh Hygro 500 n'est pas adéquate, le connecteur de l'appareil chauffe. Assurez-vous que la prise électrique utilisée pour Airfresh Hygro 500 est adéquate.
- Ne posez aucun objet sur Airfresh Hygro 500, et ne vous asseyez pas dessus.
- Utilisez uniquement les filtres d'origine de Soehnle spécialement adaptés à Airfresh Hygro 500.
- N'utilisez pas Airfresh Hygro 500 après avoir utilisé des insecticides fumigants ou dans les lieux où il y a des restes d'huile ou des vapeurs chimiques ou après avoir brûlés des bâtons d'encens.
- N'utilisez pas Airfresh Hygro 500 à proximité de chauffages, de foyers ouverts ou d'appareils au gaz.
- Ne remplissez pas l'eau par les sorties d'air de la face supérieure d'Airfresh Hygro 500.
- Si Airfresh Hygro 500 n'est pas utilisée pendant une longue période, des bactéries et des moisissures peuvent se former sur le filtre. Vérifiez le filtre avant de remettre Airfresh Hygro 500 en service. Le filtre doit être remplacé s'il présente des taches.
- Nettoyez le réservoir à eau et le filtre une fois par semaine pour garantir une hygiène optimale.

- Remplissez le réservoir à eau uniquement avec de l'eau.
- Ne vous placez pas sur l'appareil.

2. Équipement livré

- 1 Airfresh Hygro 500 Soehnle
- 1 filtre Soehnle pour Airfresh Hygro 500
- 1 mode d'emploi

3. Description de l'appareil

- A : réservoir à eau
- B : bouchon vissable
- C : boîtier supérieur et moteur
- D : filtre (68104)
- E : boîtier inférieur

4. Utilisation conforme

Airfresh Hygro 500 est exclusivement destiné à l'humidification de l'air ambiant.

5. Avant la première utilisation

1. Placez l'appareil à l'horizontale sur un support solide et plan et qui ne craint pas l'eau. Ne placez pas l'appareil contre un mur.
2. Pour garantir les performances optimales de l'appareil, assurez-vous que les entrées d'air et les ouvertures de sortie d'air ne sont pas obstruées.
3. Contrôlez le câble d'alimentation pour vous assurer qu'il n'est pas endommagé.
4. Retirez le réservoir à eau (1.1) et soulevez le boîtier supérieur (1.2) du boîtier inférieur.
5. Retirez l'emballage du filtre et placez ce dernier dans le boîtier inférieur. (1.3)

6. Remettez le boîtier supérieur en place sur le boîtier inférieur.
7. Placez le réservoir à eau sur une surface plane avec le bouchon vissable tourné vers le haut. Ouvrez le bouchon vissable sur la face inférieure du réservoir. Remplissez le réservoir à eau d'eau fraîche du robinet. Ensuite, fermez le bouchon vissable du réservoir à eau. Veillez bien à ce que le réservoir à eau soit solidement fermé.
8. Mettez le réservoir à eau dans le boîtier et assurez-vous que le réservoir est stable et correctement en place.
9. Branchez le câble d'alimentation sur une prise murale.

6. Utilisation quotidienne

Mise en marche et extinction (ON/OFF)

Appuyez sur l'interrupteur principal (F) pour allumer ou éteindre Airfresh Hygro 500.

Quand il est éteint, l'écran (G) indique l'humidité relative de l'air actuelle. (Lors de la première mise en service, l'appareil démarre sur un niveau d'humidité moyen.)

Réglage de l'humidité de l'air cible



Appuyez sur la touche (H) pour régler l'humidité de l'air souhaitée en %.

Pendant que vous réglez l'humidité de l'air souhaitée, la valeur s'affiche à l'écran. Au bout de quelques secondes, l'écran affiche automatiquement la valeur réelle mesurée. Nous recommandons une humidité relative de l'air entre 40% et 60%. L'appareil peut être réglé sur des valeurs de 40% à 80%. Dès que l'humidité de l'air réglée est dépassée, l'appareil s'éteint. En utilisation continue (CO), l'appareil ne s'éteint pas.

Réglage de la durée de fonctionnement



Appuyez sur la touche (I) pour régler la durée de fonctionnement souhaitée. Choisissez entre 1 et 12 heures, ou CO pour une utilisation continue de l'appareil :

CO (par défaut) -01-02-03-04-05-06-07-08-09-10-11-12

Modification de la vitesse du ventilateur



Appuyez sur la touche (J) pour sélectionner la vitesse du ventilateur et ainsi l'intensité souhaitée du jet d'humidité :

Faible – Moyenne – Élevée

Réglage automatique



Le réglage automatique (K) surveille l'humidité de l'air dans la pièce et ajuste la puissance pour maintenir une humidité de l'air idéale de 50%.

Le réservoir à eau est vide



Un symbole rouge s'affiche à l'écran lorsqu'il n'y a plus d'eau dans le réservoir et l'appareil s'éteint automatiquement. Remplissez le réservoir à eau comme décrit au chapitre 5.

7. Nettoyage et entretien

Pour nettoyer l'appareil, procédez comme suit :

1. Éteignez l'appareil et débranchez la fiche secteur de la prise murale.
2. Retirez le réservoir à eau (1.1).
3. Séparez le boîtier supérieur du boîtier inférieur pour mieux accéder aux parties du boîtier inférieur. (1.2)
4. Retirez le filtre (1.3).

5. Rincez le réservoir inférieur à l'eau chaude et avec un chiffon doux.
6. Remettez le boîtier supérieur en place sur le boîtier inférieur. Mettez le réservoir à eau dans le boîtier et assurez-vous que le réservoir est stable et correctement en place.

Nettoyage du boîtier

Nettoyez le boîtier d'Airfresh Hygro 500 à l'aide d'un chiffon légèrement humide.

Remarques utiles pour le nettoyage :

pour nettoyer l'appareil, utilisez un mélange à 50:50 de vinaigre et d'eau ou à 3:1 d'essence de vinaigre et d'eau.

N'utilisez pas de produits de nettoyage abrasifs ou corrosifs.

Maintenance quotidienne

Remplir le réservoir d'eau propre. Tous les 10 à 14 jours, nettoyez le réservoir inférieur à l'eau chaude et avec un chiffon doux.

8. Remplacement du filtre

Utilisez exclusivement des filtres Soehnle d'origine.

Pour remplacer le filtre, procédez comme suit :

1. Éteignez l'appareil et débranchez la fiche secteur de la prise murale.
2. Retirez le réservoir à eau (1.1).
3. Séparez le boîtier supérieur et le boîtier inférieur (1.2).
4. Retirez le filtre (1.3).
5. Insérez le nouveau filtre.
6. Remettez le boîtier supérieur en place sur le boîtier inférieur. Mettez le réservoir à eau dans le boîtier et assurez-vous que le réservoir est stable et correctement en place.

9. Transport et stockage

Transport

AVERTISSEMENT !

Éteignez toujours l'appareil avant de le transporter. Retirez toujours la fiche secteur de la prise murale. Ne transportez l'appareil que lorsqu'il est vide.

Stockage

Nous recommandons de nettoyer soigneusement votre Airfresh Hygro 500 avant de ranger l'appareil. Veillez à ce que toutes les pièces soient propres et sèches avant de ranger l'appareil. Ne laissez pas d'eau dans le boîtier inférieur. L'eau qui reste dans Airfresh Hygro 500 peut entraîner des dépôts minéraux et favorise la croissance de microorganismes indésirables. Rangez Airfresh Hygro 500 dans un endroit sec et frais.

10. Dépannage

Problème : L'appareil ne fonctionne pas.

- Vérifiez que l'humidificateur est bien raccordé à une source électrique.
- Vérifiez s'il y a de l'eau dans le réservoir à eau et que le réservoir est correctement en place.

Problème : L'humidité de l'air ne change pas.

- Vérifiez que le filtre est correctement en place.
- Vérifiez que le filtre est propre. En cas de fort d'encrassement, nettoyez-le.
- Vérifiez si la pièce est trop ventilée et fermez les fenêtres et les portes.
- Vérifiez que la taille de la pièce correspond à la taille recommandée pour cet appareil.

11. Données techniques

Pour des pièces ne dépassant pas	50m ²
Environnement de fonctionnement	5 ~ 40 °C, 20 ~ 80 % h.r.
Plage de tension de service	220–240V~ CA
Fréquence du réseau électrique	50/60Hz
Puissance nominale du système	40W
Production d'humidité	400 ml/h (30 % h.r., 20 °C)
Contenance du réservoir	4,9 l
Capacité de la cuve	1,9 l
Dimensions	436 (L) x 216 (l) x 300 (H) mm
Intensité sonore	30 dB (L), 45 dB (M), 57 dB (H)
Poids	3,95 kg
Plage d'affichage de l'humidité de l'air	20 ~ 99% h.r.



Le produit possède une double isolation de protection et correspond à une classe de protection 2.

12. Pièces de rechange et d'usure

• 68104 Filtre Soehnle pour Airfresh Hygro 500

Les pièces de rechange peuvent être commandées directement chez nous. Pour ce faire, prenez contact avec notre service clients.

13. Garantie

Leifheit AG octroie deux années de garantie à partir de la date d'achat (ou en cas de commande, à partir de la réception de la marchandise) sur le présent produit de qualité. Toute réclamation en garantie doit être formulée immédiatement après la survenue du défaut et dans la période de garantie. La

garantie porte sur les caractéristiques du produit.

Sont exclus de la garantie :

1. les défauts liés à l'usure due à l'utilisation ou à d'autres origines naturelles ;
2. les dommages dus à une utilisation ou une manipulation inappropriée p. ex. choc, coup, chute) ;
3. les dommages survenus suite au non-respect des instructions de service données. En cas de recours à la garantie, Leifheit répare les pièces défectueuses ou remplace le produit en fonction de son appréciation. Si une réparation est impossible et si un produit identique pour le remplacer n'est plus commercialisé, vous recevrez en échange un produit d'une valeur la plus proche possible. En cas de

recours à la garantie, aucun remboursement du prix d'achat n'est possible. En outre, cette garantie n'octroie aucun droit à des dommages-intérêts. Pour prétendre à la garantie, contactez le revendeur chez qui vous avez acheté le produit et présentez-lui le produit défectueux ainsi que la preuve d'achat (copie). Cette garantie est valable dans le monde entier. Vos droits légaux, en particulier vos droits à la garantie, ne sont pas limités par notre garantie.

14. Service consommateurs

Si vous avez des questions ou des suggestions, notre service consommateurs est à votre entière disposition.

Allemagne :

Tél. : (0800) 5 34 34 34

Téléphone

international : +49 26 04 97 70

Du lundi au vendredi, de 8 h 30 à 12 h

15. Autres remarques

Champs électromagnétiques

Cet appareil Soehnle répond à toutes les normes et réglementations en matière d'exposition aux champs électromagnétiques.

Déclaration de conformité

Leifheit AG déclare ici que cet appareil est conforme aux exigences fondamentales et aux autres dispositions respectives des directives européennes applicables. Vous trouverez les déclarations de conformité sur notre site Internet : www.soehnle.com

Mise au rebut des appareils électriques usagés



Quand il a atteint sa fin de vie, ce produit doit être éliminé conformément à la directive 2002/96/EC relative aux déchets d'équipements électriques et électroniques (DEEE).

Ce symbole apposé sur le produit ou sur son emballage indique que le produit ne doit pas être considéré comme un déchet ménager habituel, mais qu'il doit être remis à un point de collecte qui recycle les produits électriques et électroniques.

Indice

IT

1. Indicazioni sulla sicurezza
2. Dotazione della fornitura
3. Descrizione dell'apparecchio
4. Impiego conforme alle disposizioni
5. Prima del primo utilizzo
6. Utilizzo giornaliero e funzionamento
7. Pulizia e manutenzione
8. Sostituzione del filtro
9. Trasporto e magazzinaggio
10. Eliminazione degli errori
11. Dati tecnici
12. Parti di ricambio e componenti soggetti a usura
13. Garanzia
14. Servizio di assistenza ai consumatori
15. Ulteriori indicazioni

1. Indicazioni sulla sicurezza

Prima di mettere in funzione l'Airfresh Hygro 500 leggere attentamente il presente manuale di istruzioni per l'uso. L'Airfresh Hygro 500 non è destinato all'impiego commerciale.

Attenzione!

- Prima della messa in esercizio accertarsi che il valore della tensione indicato coincide con il valore della tensione di rete locale.
- I bambini di età uguale o superiore agli 8 anni e le persone con capacità fisiche, sensoriali o intellettuali ridotte o prive di esperienza e conoscenze possono usare l'apparecchio solo se vengono sorvegliati o sono stati istruiti all'uso sicuro dell'apparecchio e sono quindi consapevoli dei pericoli connessi. La pulizia e la manutenzione di competenza dell'utente non devono essere eseguite da bambini non sorvegliati. I bambini non devono giocare con l'apparecchio.
- Non riempire con acqua bollente. Utilizzare solo acqua fredda (acqua di rubinetto, acqua distillata, acqua minerale o altra acqua potabile).
- Non bere l'acqua del serbatoio dell'acqua e non utilizzarla per abbeverare animali o innaffiare piante. Svuotare il serbatoio dell'acqua in uno scarico.
- L'alimentatore a spina deve venire collegato in modo tale da non comportare pericoli in caso l'Airfresh Hygro 500 cada / si rovesci o vengano versati liquidi.
- Non azionare l'apparecchio se la spina o il cavo di rete sono difettosi / guasti.

- Non spruzzare materiali combustibili come veleni per insetti o profumi attorno all'Airfresh Hygro 500.
- Assicurarsi che l'ingresso e l'uscita dell'aria non siano occlusi o bloccati.

Attenzione!

- Se la presa utilizzata per azionare l'Airfresh Hygro 500 non è collegata correttamente, la spina dell'apparecchio diventa bollente. Per azionare l'Airfresh Hygro 500 assicurarsi di utilizzare una presa collegata correttamente.
- Non appoggiare oggetti sull'Airfresh Hygro 500 e non sedercisi sopra.
- Utilizzare solo il filtro originale Soehnle specificamente idoneo all'Airfresh Hygro 500.
- Non utilizzare l'Airfresh Hygro 500 dopo aver usato sostanze profumate a protezione dagli insetti oppure in luoghi in cui sono presenti residui di olio o vapori chimici o dove vengono accesi bastoncini d'incenso.
- Non utilizzare l'Airfresh Hygro 500 vicino a riscaldamenti, camini aperti o dispositivi a gas.
- Non inserire l'acqua attraverso le bocchette di fuoriuscita dell'aria collocate sul lato superiore dell'Airfresh Hygro 500.
- Se l'Airfresh Hygro 500 non viene utilizzato per un periodo prolungato, sul filtro possono formarsi batteri e muffe. Controllare il filtro prima di riutilizzare l'Airfresh Hygro 500. Se presenta macchie, sostituire il filtro.
- Pulire il serbatoio dell'acqua e il filtro ogni settimana per garantire un'igiene ottimale.
- Riempire il serbatoio solo con acqua.
- Non salire sull'apparecchio.

2. Dotazione della fornitura

- 1 Soehnle Airfresh Hygro 500
- 1 filtro Soehnle per l'Airfresh Hygro 500
- 1 manuale di istruzioni per l'uso

3. Descrizione dell'apparecchio

- A** : serbatoio dell'acqua
- B** : chiusura a vite
- C** : corpo superiore e motore
- D** : filtro (68104)
- E** : corpo inferiore

4. Impiego conforme alle disposizioni

L'Airfresh Hygro 500 funge esclusivamente a umidificare l'aria ambiente.

5. Prima del primo utilizzo

1. Posizionare l'apparecchio diritto su una base solida, piana e non sensibile all'umidità. Tenere l'apparecchio a una certa distanza da tutte le pareti.
2. Per garantire ottime prestazioni assicurarsi che le aperture per l'ingresso e l'uscita dell'aria non siano bloccate.
3. Controllare il cavo di rete per assicurarsi che non sia danneggiato.
4. Estrarre il serbatoio dell'acqua **(1.1)** e sollevare il corpo superiore **(1.2)** dal corpo inferiore.
5. Rimuovere l'imballaggio del filtro e inserirlo nel corpo inferiore. **(1.3)**
6. Riapplicare il corpo superiore sul corpo inferiore.

7. Appoggiare il serbatoio dell'acqua, con la chiusura a vite rivolta verso l'alto, su una superficie piana. Aprire la chiusura a vite collocata sulla parte inferiore del serbatoio. Riempire il serbatoio dell'acqua con acqua fresca di rubinetto. Chiudere il serbatoio dell'acqua con la chiusura a vite. Assicurarsi che il serbatoio dell'acqua sia ben chiuso.
8. Reinserire il serbatoio dell'acqua nel corpo dell'apparecchio e assicurarsi che il serbatoio sia stato inserito correttamente e che si trovi in una posizione sicura.
9. Collegare il cavo di rete a una presa.

6. Utilizzo giornaliero e funzionamento

Accensione e spegnimento (ON/OFF)

Premere l'interruttore di rete (**F**) per accendere o spegnere l'Airfresh Hygro 500. Quando l'apparecchio è acceso il display (**G**) visualizza l'umidità relativa attuale dell'aria ambiente (al momento della prima messa in esercizio, l'apparecchio all'avvio visualizza un livello di umidificazione medio).

Impostazione dell'umidità dell'aria perseguita



Regolare in % l'umidità dell'aria desiderata premendo il tasto (**H**). Mentre s'impone l'umidità dell'aria desiderata, sul display viene visualizzato il rispettivo valore. Dopo alcuni secondi il display si commuta automaticamente sul valore misurato attuale. Si consiglia di impostare un valore di umidità relativa dell'aria compreso tra 40% e 60%. L'apparecchio può essere impostato su un valore compreso tra 40% e 80%. Non appena l'umidità

dell'aria impostata viene superata, l'apparecchio si spegne. In modalità di funzionamento continuo (CO) l'apparecchio non si spegne.

Impostazione della durata di funzionamento



Premere il tasto (**I**) per impostare il periodo di funzionamento desiderato. Scegliere tra 1 e 12 ore di funzionamento, oppure selezionare CO per commutare l'apparecchio sulla modalità di funzionamento continuo:
CO (Standard) -01-02-03-04-05-06-07-08-09-10-11-12

Cambiamento della velocità della ventola



Premere il tasto (**J**) per scegliere la velocità della ventola e quindi l'intensità di emissione di umidità desiderata:
Bassa – Media – Alta

Regolazione automatica



Il dispositivo di regolazione automatica (**K**) monitora l'umidità dell'aria nell'ambiente e adegua la potenza per mantenere un livello di umidità dell'aria ideale (50%).

Il serbatoio dell'acqua è vuoto



Se nel serbatoio non c'è più acqua, sul display appare un simbolo rosso e l'apparecchio si spegne automaticamente. Riempire il serbatoio dell'acqua come descritto nel capitolo 5.

7. Pulizia e manutenzione

Per pulire l'apparecchio procedere come riportato di seguito.

1. Spegnerne l'apparecchio ed estrarre la spina di rete.
2. Estrarre il serbatoio dell'acqua (1.1).
3. Sollevare il corpo superiore da quello inferiore per raggiungere più facilmente le parti collocate nel corpo inferiore. (1.2)
4. Estrarre il filtro (1.3).
5. Risciacquare il corpo inferiore con acqua calda e un panno morbido.
6. Riapplicare il corpo superiore sul corpo inferiore. Reinserire il serbatoio dell'acqua nel corpo dell'apparecchio e assicurarsi che il serbatoio sia stato inserito correttamente e che si trovi in una posizione sicura.

Pulizia del corpo

Pulire il corpo dell'Airfresh Hygro 500 con un panno leggermente inumidito.

Indicazioni utili per la pulizia.

Per la pulizia utilizzare una soluzione di aceto-acqua nel rapporto 50:50 o di essenza di aceto e acqua nel rapporto 3:1. Non utilizzare detergenti corrosivi.

Manutenzione giornaliera

Riempire il serbatoio con acqua pulita. Ogni 10 – 14 giorni pulire il corpo inferiore con acqua calda e un panno morbido.

8. Sostituzione del filtro

Utilizzare esclusivamente filtri originali Soehnle!

Per sostituire il filtro procedere come descritto di seguito.

1. Spegnerne l'apparecchio ed estrarre la spina di rete.
2. Estrarre il serbatoio dell'acqua (1.1).
3. Sollevare il corpo superiore dal corpo inferiore (1.2).
4. Estrarre il filtro (1.3).
5. Inserire il filtro nuovo.
6. Riapplicare il corpo superiore sul corpo inferiore. Reinserire il serbatoio dell'acqua nel corpo dell'apparecchio e assicurarsi che il serbatoio sia stato inserito correttamente e che si trovi in una posizione sicura.

9. Trasporto e magazzinaggio

Trasporto

AVVERTIMENTO

Prima di trasportarlo, spegnere sempre l'apparecchio. Estrarre sempre la spina di rete dalla presa. Quando lo si trasporta l'apparecchio deve essere vuoto.

Magazzinaggio

Si consiglia di pulire accuratamente l'Airfresh Hygro 500 prima di immagazzinarlo. Prima di immagazzinare l'apparecchio assicurarsi che tutti i componenti siano puliti e asciutti. Non lasciare acqua nel corpo inferiore. Se nell'Airfresh Hygro 500 viene lasciata dell'acqua possono formarsi depositi minerali che favoriscono lo sviluppo di microorganismi indesiderati. Conservare l'Airfresh Hygro 500 in un luogo fresco e asciutto.

10. Eliminazione degli errori

Problema: l'apparecchio non funziona.

- Controllare che il serbatoio dell'aria sia collegato a una fonte di corrente.
- Controllare che nel serbatoio ci sia acqua e che il serbatoio sia stato posizionato correttamente.

Problema: l'umidità dell'aria non cambia.

- Controllare che il filtro sia stato inserito correttamente.

- Controllare che il filtro sia pulito. In caso di forte sporcizia, pulirlo.
- Controllare che l'ambiente non sia troppo ventilato; eventualmente chiudere finestre e porte.
- Controllare che le dimensioni del locale corrispondano alle dimensioni raccomandate per l'apparecchio.

11. Dati tecnici

Per locali di massimo	50m ²
Ambiente di lavoro	5 ~ 40 °C, 20 ~ 80 % RH
Intervallo di tensione di esercizio	220–240V~ corrente alternata
Frequenza di corrente	50 / 60Hz
Potenza nominale del sistema	40W
Rilascio di umidità	400 ml / h (30 % RH, 20 °C)
Capacità del serbatoio	4,9L
Capacità della vaschetta	1,9L
Dimensioni	436 (Lu) x 216 (La) x 300 (A) mm
Rumorosità	30dB (L), 45dB (M), 57dB (H)
Peso	3,95 kg
Intervallo di visualizzazione umidità dell'aria	20 ~ 99% RH



Il prodotto è dotato di doppio isolamento protettivo e corrisponde alla classe di protezione 2.

12. Parti di ricambio e componenti soggetti a usura

- **Filtro Soehnle 68104 per l'Airfresh Hygro 500**

Le parti di ricambio possono essere ordinate direttamente a Leifheit. A questo fine contattare il servizio di assistenza ai clienti.

13. Garanzia

Sul presente prodotto Leifheit AG accorda 2 anni di garanzia a partire dalla data d'acquisto (o, in caso di ordine, dalla data di ricevimento del prodotto). I diritti di garanzia devono essere fatti valere subito dopo la comparsa del difetto/guasto all'interno del perio-

do di garanzia. La garanzia si estende alle caratteristiche dei prodotti.

Sono esclusi dalla garanzia:

1. i difetti di usura dovuti all'uso o ad altre cause naturali,
2. i danni causati da un uso/trattamento scorretto (ad esempio colpi, urti, cadute),
3. i danni che si presentano a causa della mancata osservanza delle indicazioni d'uso prescritte. In caso di garanzia Leifheit accorda, a sua discrezione, la riparazione delle parti difettose o la sostituzione del prodotto. Se non dovesse essere possibile riparare il prodotto e non dovesse essere possibile sostituirlo a causa della mancanza di disponibilità di un articolo identico nell'assortimento, il cliente riceve un prodotto possibilmente equivalente. Nei casi di garanzia non è possibile rimborsare il prezzo d'acquisto. Inoltre la presente garanzia non comporta diritti di risarcimento danni. Per far valere i diritti di garanzia si prega di rivolgersi al rivenditore da cui è stato acquistato il prodotto presentando il prodotto guasto/difettoso e la ricevuta d'acquisto (copia). La presente garanzia è valida in tutto il mondo. I diritti legali del cliente, in particolare i diritti di garanzia, continuano a valere e non vengono limitati dalla presente garanzia.

14. Servizio di assistenza ai consumatori

Per domande e suggerimenti è a disposizione il servizio di assistenza ai consumatori

Germania:

Tel: (0800) 5 34 34 34

Numero di telefono

internazionale: +49 (0) 26 04 - 97 70

Lun – Ven 8:30 – 12

15. Ulteriori indicazioni

Campi elettromagnetici

Questo apparecchio Soehnle soddisfa tutte le norme e i regolamenti concernenti l'esposizione ai campi elettromagnetici.

Dichiarazione di conformità

Con la presente Leifheit AG dichiara che questo prodotto è conforme ai requisiti fondamentali e alle altre disposizioni pertinenti delle direttive europee applicabili. Le dichiarazioni di conformità dei prodotti sono riportate alla pagina Internet: www.soehnle.com.

Smaltimento dei prodotti elettrici usati



Al termine della vita utile smaltire il prodotto in conformità al Regolamento sui rifiuti di apparecchiature elettriche ed elettroniche 2002/96/EC – WEEE (Waste Electrical and Electronic Equipment).

Il simbolo riportato sul prodotto o sul materiale di imballaggio indica che il prodotto non può essere trattato come un normale rifiuto domestico, ma deve essere consegnato in un apposito punto di raccolta per apparecchi elettrici ed elettronici.

Inhoud

1. Veiligheidsinstructies
2. Verpakkingsinhoud
3. Beschrijving van het apparaat
4. Beoogd gebruik
5. Voor de eerste ingebruikname
6. Dagelijks gebruik en werking
7. Reiniging en onderhoud
8. Vervangen van filters
9. Transport en opslag
10. Storingen verhelpen
11. Technische gegevens
12. Lijst vervangende onderdelen en slijtdelen
13. Garantie
14. Klantenservice
15. Overige instructies

NL

1. Veiligheidsinstructies

Voor ingebruikname van de Airfresh Hygro 500 deze gebruiksaanwijzing zorgvuldig doorlezen. De Airfresh Hygro 500 is niet bedoeld voor commerciële toepassingen.

Attentie!

- Controleer voor ingebruikname of de elektrische specificaties overeenkomen met het lokale elektriciteitsnet.
- Dit toestel mag door kinderen vanaf 8 jaar en ouder en door personen met verminderde fysieke, sensorische of mentale vaardigheden of met gebrek aan ervaring en kennis gebruikt worden, wanneer ze onder toezicht staan of wanneer ze in het veilige gebruik van het toestel geïnstrueerd werden en de daaruit resulterende gevaren begrijpen. Reiniging en gebruiksonderhoud mogen niet door kinderen zonder toezicht worden uitgevoerd. Kinderen mogen niet met het apparaat spelen.
- Niet vullen met warm water. Gebruik uitsluitend koud water (leidingwater, gedistilleerd water, mineraalwater of andersoortig drinkwater)
- Niet drinken van het water uit het waterreservoir en niet gebruiken voor verzorging van planten en dieren. Het waterreservoir legen in een afvoer.
- De voedingsadapter moet zodanig worden aangesloten dat er geen gevaar ontstaat bij het omvallen van de Airfresh Hygro 500 of morsen van vloeistof.
- Het toestel nooit laten werken met een defecte netstekker of stroomkabel.
- Vernevel geen brandbare stoffen zoals bijvoorbeeld insecticiden of geurstoffen rond de Airfresh Hygro 500.
- Let erop dat de luchtinlaat en -uitlaat niet worden afgedekt.

Voorzichtig!

- Als de Airfresh Hygro 500 wordt gebruikt met een niet correct aangesloten contactdoos kan de stekker van het toestel heet worden. Stel vast dat de Airfresh Hygro 500 wordt verbonden met een correct aangesloten contactdoos.
- Zet geen voorwerpen op de Airfresh Hygro 500 en ga er niet op zitten.
- Gebruik uitsluitend het originele filter van Soehnle dat speciaal geschikt is voor de Airfresh Hygro 500.
- Gebruik de Airfresh Hygro 500 niet nadat er geurmiddelen tegen insecten zijn gebruikt, of op plekken waar olieresidu of chemische dampen aanwezig zijn of waar wierook wordt verbrand.
- Gebruik de Airfresh Hygro 500 nooit in de nabijheid van verwarmingen, open vuur of gasinstallaties.
- Geen water vullen door de ventilatieopeningen bovenop de Airfresh Hygro 500.
- Als de Airfresh Hygro 500 niet langer wordt gebruikt, kunnen in het filter bacteriën en schimmels ontstaan. Controleer het filter voordat de Airfresh Hygro 500 weer in gebruik wordt genomen. Het filter moet worden vervangen als er vlekken op te zien zijn.
- Het waterreservoir en het filter in elk geval wekelijks reinigen om optimale hygiëne te waarborgen.
- Het waterreservoir uitsluitend vullen met water.
- Ga niet op het toestel zitten of staan.

2. Verpakkingsinhoud

- 1 Soehnle Airfresh Hygro 500
- 1 Soehnle Filter voor Airfresh Hygro 500
- 1 Bedieningshandleiding

3. Beschrijving van het apparaat

- A : Waterreservoir
- B : Schroefdrop
- C : bovenste deel behuizing en motor
- D : Filter (68104)
- E : onderste deel behuizing

4. Beoogd gebruik

De Airfresh Hygro 500 is uitsluitend bedoeld voor het bevochtigen van kamerlucht.

5. Voor de eerste ingebruikname

1. Plaats het toestel rechttop op een stabiele, vlakke en waterbestendige ondergrond. Plaats het toestel vrijstaand van muren.
2. Stel vast dat de openingen voor luchtinlaat en luchtuitlaat niet worden geblokkeerd, zodat het toestel optimaal kan functioneren.
3. Controleer de stroomkabel om vast te stellen dat deze geen beschadigingen heeft.
4. Verwijder het waterreservoir **(1.1)** en til het bovenste deel van de behuizing **(1.2)** van het onderste deel af.
5. Verwijder de verpakking van het filter en plaats dit in het onderste deel van de behuizing. **(1.3)**

6. Zet het bovenste deel van de behuizing weer terug op het onderste deel.
7. Plaats het waterreservoir met de schroefdoop naar boven op een vlakke ondergrond. Open de schroefdoop aan de onderkant van het reservoir. Vul het reservoir met schoon leidingwater. Sluit vervolgens het waterreservoir weer met de schroefdoop. Let erop dat het waterreservoir goed dicht zit.
8. Zet het waterreservoir in de behuizing en stel vast dat het reservoir stabiel en correct is geplaatst.
9. Sluit de stroomkabel aan op een contactdoos.

6. Dagelijks gebruik en werking

In- en uitschakelen (AAN/UIT)

Druk op de stroomschakelaar (F) om de Airfresh Hygro 500 aan of uit te zetten. Ingeschakeld, toont het display (G) de actuele relatieve luchtvochtigheid. (Bij eerste gebruiknaam start het toestel op de middelste vochtigheidsinstelling).

Instellen gewenste luchtvochtigheid



Stel de gewenste luchtvochtigheid in % in door te drukken op knop (H). Tijdens het instellen van de gewenste luchtvochtigheid verschijnt de instelwaarde in het display. Na enkele seconden schakelt het display weer automatisch terug naar de gemeten actuele waarde. Wij adviseren een relatieve luchtvochtigheid tussen 40% en 60%. Het instelbereik van het toestel is 40% t/m 80%. Zodra de ingestelde luchtvochtigheid wordt overschreden, schakelt het toestel uit. In continu-bedrijf (CO) schakelt het toestel niet uit.

Instellen bedrijfsduur



Druk op knop (I), om de gewenste bedrijfsduur in te stellen. Kies tussen 1 en 12 uur of CO voor het continu-bedrijf van het toestel:

CO (Standaardinstelling) -01-02-03-04-05-06-07-08-09-10-11-12

Wijzigen van het ventilatortoerental



Druk op knop (J), om het ventilatortoerental en daarmee het gewenste volume vochtige lucht te regelen:

Laag - Middel - Hoog

Automatische regeling



Automatische regeling (K) bewaakt de luchtvochtigheid in de kamer en past het vermogen daarop aan, om de ideale luchtvochtigheid van 50% te handhaven.

Waterreservoir is leeg



Op het display verschijnt een rood symbool als het reservoir leeg is en het toestel schakelt automatisch uit. Vul het waterreservoir zoals in hoofdstuk 5 beschreven.

7. Reiniging en onderhoud

Handel als volgt om het apparaat te reinigen:

1. Schakel het toestel uit een trek de stroomkabel uit het stopcontact.
2. Verwijder het waterreservoir (1.1).
3. Til het bovenste deel van de behuizing van het onderste deel af om de onderdelen daarin beter bereikbaar te maken. (1.2)
4. Verwijder het filter (1.3).
5. Reinig het onderste deel van de behuizing met warm water en een zachte doek.

- Zet het bovenste deel van de behuizing weer terug op het onderste deel. Zet het waterreservoir in de behuizing en stel vast dat het reservoir stabiel en correct is geplaatst.

Reinigen van de behuizing

Reinig de behuizing van de Airfresh Hygro 500 met een licht vochtige doek.

Handige tips voor het reinigen:

Gebruik voor het reinigen een 50:50 water-azijn oplossing of een 3:1 verhouding van water-azijnconcentraat. **Gebruik geen schurende of bijtende reinigingsmiddelen.**

Dagelijks onderhoud

Het reservoir vullen met schoon leidingwater. Elke 10 - 14 dagen het onderste deel van de behuizing reinigen met warm water en een zachte doek.

8. Vervangen van filters

Gebruik uitsluitend het originele Soehnle-filter! Vervanging van het filter gaat als volgt:

- Schakel het toestel uit een trek de stroomkabel uit het stopcontact.
- Verwijder het waterreservoir **(1.1)**.
- Til het bovenste deel van de behuizing van het onderste deel af **(1.2)**.
- Verwijder het filter **(1.3)**.
- Plaats een nieuw filter.
- Zet het bovenste deel van de behuizing weer terug op het onderste deel. Zet het waterreservoir in de behuizing en stel vast dat het reservoir stabiel en correct is geplaatst.

9. Transport en opslag

Transport

WAARSCHUWING!

Het toestel altijd uitschakelen voor transport. Trek altijd de netstekker uit het stopcontact. Het toestel uitsluitend transporteren als het leeg is.

Opslag

Wij adviseren dat de Airfresh Hygro 500 eerst grondig wordt gereinigd, voordat deze wordt opgeborgen. Let erop dat alle onderdelen schoon en droog zijn voordat het toestel wordt opgeborgen. Laat geen water staan onderin de behuizing. Water dat achterblijft in de Airfresh Hygro 500 kan minerale afzettingen veroorzaken en een voedingsbodem zijn voor groei van ongewenste micro-organismen. Bewaar de Airfresh Hygro 500 op een koele en droge plek.

10. Storingen verhelpen

Probleem: Het toestel werkt niet

- Stel vast dat de Airfresh Hygro 500 is aangesloten op het elektriciteitsnet.
- Stel vast dat er water in het waterreservoir is en dat het reservoir correct is geplaatst.

Probleem: De luchtvochtigheid verandert niet

- Stel vast dat het filter correct is geplaatst
- Stel vast of het filter schoon is. Maak het schoon indien dit sterk verontreinigd is
- Stel vast of de kamer te sterk wordt geventileerd en sluit eventueel ramen en deuren.
- Stel vast of de kamergrootte overeenkomt met de aanbevolen grote voor dit toestel.

11. Technische gegevens

Voor kamers tot	50m ²
Omgevingscondities	5 ~ 40° C, 20 ~ 80 % RV
Spanningsbereik	220–240V~ wisselstroom
Netfrequentie	50/60Hz
Nominaal vermogen van het systeem	40W
Vochtafgifte	400 ml/u (30 % RH, 20° C)
Tankinhoud	4,9 l
Volume waterbak	1,9 l
Afmetingen	436 (L) x 216 (B) x 300 (H) mm
Geluidsemissie	30dB (L), 45dB (M), 57dB (H)
Gewicht	3,95 kg
Weergavebereik luchtvochtigheid	20 ~ 99% RV



Het product is dubbel geïsoleerd en voldoet aan beschermklasse 2.

12. Lijst met vervangende onderdelen en slijtdelen

- **68104 Soehnle-filter**
voor **Airfresh Hygro 500**

Vervangende onderdelen kunnen rechtstreeks bij ons worden besteld. Neem hiervoor contact op met onze klantenservice.

13. Garantie

Op het onderhavige kwaliteitsproduct verleent Leifheit AG 2 jaar garantie vanaf aankoopdatum (of bij bestelling vanaf ontvangst van het toestel). Garantieclaims moeten onmiddellijk na het optreden van het defect en binnen de garantieperiode worden ingediend. De garantie betreft de constructie van de producten.

Van garantie uitgesloten zijn:

1. aan gebruik gerelateerde of anderszins natuurlijk optredende defecten door slijtage,
2. Schade door ondeskundig gebruik of behandeling (bijv. botsen, stoten, vallen),
3. Schade als gevolg van niet-naleving van de gespecificeerde gebruiksinstructies. Bij toekenning van de garantieclaim verzorgt Leifheit naar eigen inzicht ofwel de reparatie van defecte onderdelen of vervanging van het product. Indien reparatie niet mogelijk is en geen identiek product voor vervanging in het assortiment beschikbaar is, ontvangt u een zoveel mogelijk gelijkwaardig vervangend product. Terugbetaling van de aankoopprijs is onder de garantiebepalingen onmogelijk. Deze garantie dekt ook geen aanspraak op scha-

devergoeding. Om voor garantie in aanmerking te komen, gaat u met het defec-te product en het aankoopbewijs (kopie) naar de betreffende handelaar waarvan u het product heeft gekocht. Deze garantie geldt wereldwijd. Deze garantie beperkt op generlei wijze uw wettelijke rechten, met name uw recht op garantie blijft on-verlet.

14. Consumentenservice

Voor vragen en suggesties staat onze con-sumentenservice graag voor u klaar

Duitsland:

Tel: (0800) 5 34 34 34

Internationaal

Telefoon: +49 26 04 97 70

Ma - vr 08:30~12:00 uur

15. Overige opmerkingen

Elektromagnetische velden

Dit Soehnle-product voldoet aan alle normen en voorschriften betreffende blootstelling aan elektromagnetisch velden.

Conformiteitsverklaring

Hiermee verklaart Leifheit AG, dat dit pro-duct in overeenstemming is met de basis-vereisten en andere geldende bepalingen van overige toepasselijke Europese richtlij-nen. De conformiteitsverklaring is te raadple-gen op onze startpagina: www.soehnle.com.

Afvalverwerking van afgedankte elek-trische producten



Dit product aan het einde van zijn levenscyclus afvoeren overeen-komstig Richtlijn 2002/96/EC voor afgedankte elektrische en elektronische apparatuur (AEEA) - WEEE (Waste Electrical and Elec-tronic Equipment).

Het symbool op het product of de verpak-king geeft aan dat dit product niet mag wor-den behandeld als huishoudelijk afval, maar naar een inzamelpunt voor recycling van elektrische en elektronische apparatuur moet worden gebracht.

Contenido

1. Indicaciones de seguridad
2. Contenido de la entrega
3. Descripción del aparato
4. Uso convencional
5. Antes del primer uso
6. Uso diario y funcionamiento
7. Limpieza y mantenimiento
8. Sustitución del filtro
9. Transporte y almacenamiento
10. Solución de problemas
11. Datos técnicos
12. Piezas de recambio y desgaste
13. Garantía
14. Servicio de atención al cliente
15. Más información

ES

1. Indicaciones de seguridad

Lea detenidamente estas instrucciones de uso antes de poner en funcionamiento el Airfresh Hygro 500. El Airfresh Hygro 500 no está previsto para el uso comercial.

¡Cuidado!

- Antes de poner el aparato en funcionamiento, compruebe si la tensión indicada coincide con la de la red eléctrica local.
- Está permitido el uso de este aparato por parte de niños a partir de los 8 años y por personas con capacidades físicas, sensoriales o mentales limitadas o con falta de experiencia y conocimientos, solamente si están supervisados o si han sido advertidos de las condiciones de seguridad en la utilización del aparato y si conocen los peligros que conlleva. Las tareas de limpieza y mantenimiento no deben ser realizadas por los niños sin supervisión. Los niños no pueden jugar con este aparato.
- No llene el aparato con agua caliente. Utilice solamente agua fría (agua corriente, agua destilada, agua mineral u otro tipo de agua potable)
- No beba el agua utilizada en el depósito ni la utilice para alimentar animales o regar las plantas. Vacíe el depósito de agua en un desagüe.
- El adaptador debe estar conectado de forma que no haya peligro si el Airfresh Hygro 500 se cae o el líquido se derrama.
- No utilice el aparato si el enchufe o el cable de alimentación están dañados
- No pulverice líquidos inflamables como, por ejemplo, insecticidas o ambientadores con el Airfresh Hygro 500.
- Tenga cuidado de no cubrir la entrada y la salida de aire.

¡Cuidado!

- Si el enchufe utilizado para poner en funcionamiento el Airfresh Hygro 500 no está bien conectado, el conector del aparato se puede calentar. Asegúrese de utilizar un enchufe correctamente conectado para el Airfresh Hygro 500.
- No coloque ningún objeto sobre el Airfresh Hygro 500 y no se siente sobre él.
- Utilice solamente el filtro original de Soehnle, especialmente diseñado para el Airfresh Hygro 500.
- No utilice el Airfresh Hygro 500 después de haber utilizado incienso antimosquitos o en lugares en los que haya restos de aceite o vapores químicos, ni donde se vayan a quemar varillas de incienso.
- No utilice el Airfresh Hygro 500 cerca de calentadores, chimeneas abiertas o equipos que funcionen con gas.
- No eche agua por las salidas de aire situadas en la parte superior del Airfresh Hygro 500.
- Si no se utiliza el Airfresh Hygro 500 durante mucho tiempo, se podrían acumular bacterias y moho en el filtro. Revise el filtro antes de volver a utilizar el Airfresh Hygro 500 de nuevo. Se deberá cambiar el filtro si está manchado.
- Limpie el depósito de agua y el filtro todas las semanas para garantizar una higiene óptima.
- Llene el depósito de agua exclusivamente con agua.
- No se sitúe sobre el aparato.

2. Contenido de la entrega

- 1 Airfresh Hygro 500 de Soehnle
- 1 filtro de Soehnle para el Airfresh Hygro 500
- 1 manual de instrucciones

3. Descripción del aparato

- A** : Depósito de agua
- B** : Cierre giratorio
- C** : Carcasa superior y motor
- D** : Filtro (68104)
- E** : Carcasa inferior

4. Uso convencional

El Airfresh Hygro 500 sirve exclusivamente para humedecer el aire ambiental.

5. Antes del primer uso

1. Ponga el aparato en posición vertical encima de una superficie plana, estable y resistente al agua. Mantenga el aparato alejado de cualquier pared.
2. Para garantizar el óptimo rendimiento del aparato, asegúrese de que los orificios de entrada y salida del aire no estén bloqueados.
3. Revise el cable de alimentación para comprobar que se encuentra en buen estado.
4. Saque el depósito de agua (**1.1**) y levante la carcasa superior (**1.2**) de la carcasa inferior.
5. Retire el embalaje del filtro y coloque el filtro en la carcasa inferior. (**1.3**)
6. Vuelva a colocar la carcasa superior sobre la carcasa inferior.

7. Coloque el depósito de agua con el cierre giratorio hacia arriba sobre una superficie plana. Abra el cierre giratorio situado en la parte inferior del depósito. Llene el depósito de agua con agua corriente fría. Cierre el depósito utilizando el cierre giratorio. Compruebe que el depósito de agua esté bien cerrado.
8. Meta el depósito de agua en la carcasa y asegúrese de que el depósito esté sujeto y bien colocado.
9. Conecte el cable de alimentación a un enchufe.

6. Uso diario y funcionamiento

Encendido y apagado (ON/OFF)

Pulse el interruptor **(F)** para encender o apagar el Airfresh Hygro 500. La pantalla **(G)** muestra la actual humedad relativa del ambiente cuando el aparato está encendido. (El aparato comienza en el nivel de humidificación medio la primera vez que se enciende).

Configuración de la humedad deseada



Configure la humedad deseada en % pulsando el botón **(H)**. Mientras configura la humedad deseada, el valor aparece en la pantalla. Tras unos segundos, la pantalla cambia automáticamente al valor medido actual. Recomendamos una humedad relativa entre el 40% y 60%. El aparato se puede configurar desde un 40% hasta un 80%. El aparato se apaga en cuanto alcanza la humedad configurada. Cuando está en modo de funcionamiento continuo (CO) el aparato no se apaga.

Configuración del tiempo de funcionamiento



Pulse el botón **(I)** para configurar el tiempo de funcionamiento que desee. Elija entre 1 y 12 horas o CO para el funcionamiento continuo del aparato: **CO (Standard) -01-02-03-04-05-06-07-08-09-10-11-12**

Configuración de la velocidad del ventilador



Pulse el botón **(J)** para regular la velocidad del ventilador y, con ello, la intensidad de emisión de humedad deseada:

Baja- Media - Alta

Control automático



El control automático **(K)** comprueba la humedad de la sala y adapta los niveles para mantener una humedad ideal del 50%.

El depósito de agua está vacío



Si ya no queda más agua en el depósito, aparece un símbolo rojo en la pantalla y el aparato se apaga. Rellene el depósito con agua tal y como se describe en el capítulo 5.

7. Limpieza y mantenimiento

Para limpiar el aparato, siga los pasos indicados a continuación:

1. Apague el aparato y desconecte la clavija del enchufe.
2. Saque el depósito de agua **(1.1)**.
3. Levante la carcasa superior de la carcasa inferior para acceder con más facilidad a las piezas situadas en la carcasa inferior. **(1.2)**
4. Retire el filtro **(1.3)**.

5. Lave la carcasa inferior con agua caliente y un paño suave.
6. Vuelva a colocar la carcasa superior sobre la carcasa inferior. Meta el depósito de agua en la carcasa y asegúrese de que el depósito esté sujeto y bien colocado.

Limpieza de la carcasa

Limpie la carcasa del Airfresh Hygro 500 con un paño ligeramente húmedo.

Consejos prácticos para la limpieza:

Utilice una solución compuesta por agua y vinagre a partes iguales o 3 partes de esencia de vinagre por 1 de agua. No utilice ningún producto de limpieza abrasivo ni corrosivo.

Mantenimiento diario

Llene el depósito con agua limpia. Cada 10-14 días, limpie la carcasa inferior con agua caliente y un paño suave.

8. Sustitución del filtro

¡Utilice exclusivamente filtros originales de Soehnle!

Para cambiar el filtro, siga los pasos indicados a continuación:

1. Apague el aparato y desconecte la clavija del enchufe.
2. Saque el depósito de agua (1.1).
3. Levante la carcasa superior de la carcasa inferior (1.2).
4. Retire el filtro (1.3).
5. Coloque el filtro nuevo.
6. Vuelva a colocar la carcasa superior sobre la carcasa inferior. Meta el depósito de agua en la carcasa y asegúrese de que el depósito esté sujeto y bien colocado.

9. Transporte y almacenamiento

Transporte

¡ADVERTENCIA!

Apague siempre el aparato antes de transportarlo. Saque la clavija del enchufe del enchufe. Transporte el aparato solamente cuando esté vacío.

Almacenamiento

Recomendamos limpiar minuciosamente el Airfresh Hygro 500 antes de guardarlo. Compruebe que todas las piezas estén limpias y secas antes de guardar el aparato. No deje agua en la carcasa inferior. Si queda agua en el Airfresh Hygro 500 se podrían formar depósitos de minerales que favorecen el crecimiento de microorganismos no deseados. Guarde el Airfresh Hygro 500 en un lugar fresco y seco.

10. Solución de problemas

Problema: El aparato no funciona

- Compruebe si el depósito de aire está conectado a una fuente de alimentación
- Compruebe si hay agua en el depósito y si el depósito está bien colocado.

Problema: La humedad no cambia

- Compruebe que el filtro esté bien colocado.
- Compruebe que el filtro esté limpio. Si está muy sucio, límpielo.
- Compruebe si la habitación está demasiado ventilada y cierre puertas y ventanas.
- Compruebe si el tamaño de la habitación se corresponde con el tamaño recomendado para este aparato.

11. Datos técnicos

Para salas de hasta	50m ²
Ambiente	5 ~ 40 °C, 20 ~ 80 % HR
Rango de voltaje	220–240V~ de corriente alterna
Frecuencia	50 / 60 Hz
Potencia nominal del sistema	40W
Emisión de humedad	400 ml / h (30 % HR, 20 °C)
Capacidad del depósito	4,9 L
Capacidad del cuenco	1,9 L
Dimensiones	436 (L) x 216 (A) x 300 (A) mm
Volumen del sonido	30 dB (L), 45 dB (M), 57 dB (H)
Peso	3,95 kg
Rango de humedad	20 ~ 99% HR



El producto cuenta con una doble capa de aislamiento y pertenece a la clase de protección 2.

12. Piezas de recambio y desgaste

• 68104 Filtro de Soehnle para el Airfresh Hygro 500

Puede solicitarnos las piezas de recambio directamente a nosotros. Póngase en contacto con nuestro servicio de atención al cliente.

13. Garantía

El presente producto de calidad cuenta con una garantía de 2 años de Leifheit AG a partir de la fecha de compra (en el caso de pedidos, a partir de la recepción de la mercancía). Las reclamaciones se deberán efectuar de forma inmediata cuando aparezca el defecto, siempre dentro del periodo de validez

de la garantía. La garantía se extiende en base a las características del producto.

Quedan excluidos de la garantía:

1. Los defectos por desgaste motivados por el uso o causados de forma natural,
2. Los daños ocasionados por uso o manejo indebido (por ej. por golpes, choques, caídas),
3. Los daños ocasionados por el incumplimiento de las instrucciones de uso suministradas. En caso de hacer uso de la garantía, Leifheit decidirá si repara las piezas defectuosas o sustituye el producto. Si no fuera posible realizar una reparación y ya no hubiese disponible un producto idéntico para poder sustituirlo, recibirá un producto de sustitución por un valor lo más equivalente posible. En caso de ha-

cer uso de la garantía, no será posible reembolsar el precio de compra. Esta garantía no cubre daños y perjuicios. Para hacer valer la garantía, deberá entregar el producto defectuoso junto con el comprobante de compra (copia) al distribuidor al que le haya comprado el producto. Esta garantía es aplicable en todo el mundo. Se le seguirán aplicando sus derechos legales, en especial los derechos de garantía y no se ven limitados por esta garantía.

14. Servicio de atención al consumidor

Para preguntas y sugerencias nuestro servicio de atención al consumidor queda a su entera disposición

Alemania:

Tlfno: (0800) 5 34 34 34

Internacional

Teléfono: +49 26 04 97 70

De lunes a viernes de 8:30 a 12 horas

15. Más información

Campos electromagnéticos

El presente aparato de Soehnle cumple con todas las normas y disposiciones en materia de exposición a campos electromagnéticos.

Declaración de conformidad

Leifheit AG declara que este producto cumple con los requisitos fundamentales y con las demás disposiciones correspondientes de las directivas europeas aplicables. Encontrará nuestras declaraciones de conformidad en la página de inicio: www.soehnle.com.

Eliminación de productos eléctricos usados



Por favor, deshágase de este producto cuando su vida útil haya terminado conforme a la Directiva 2002/96/CE sobre residuos de aparatos eléctricos y electrónicos (RAEE).

El símbolo situado en el producto o en su embalaje indica que este producto no puede ser considerado como basura doméstica normal, sino que hay que entregarlo en un depósito de recogida destinado al reciclaje de productos eléctricos y electrónicos.

Índice

1. Informações de segurança
2. Material fornecido
3. Descrição do aparelho
4. Utilização correcta
5. Antes da primeira utilização
6. Utilização diária e funcionamento
7. Limpeza e cuidados
8. Substituir o filtro
9. Transporte e armazenamento
10. Eliminação de erros
11. Dados técnicos
12. Peças sobresselentes e peças de desgaste
13. Garantia
14. Assistência ao Consumidor
15. Instruções adicionais

PT

1. Informações de segurança

Ler com atenção este manual de instruções antes de utilizar o Airfresh Hygro 500. O Airfresh Hygro 500 não se destina ao uso comercial.

Atenção!

- Antes de utilizar, deve verificar se a tensão corresponde à rede eléctrica actual.
- Este aparelho pode ser utilizado por crianças a partir de 8 anos e pessoas com capacidades físicas, sensoriais ou mentais reduzidas ou falta de experiência e/ou conhecimentos, se forem vigiadas ou tiverem sido instruídas em relação ao uso seguro do aparelho e tiverem compreendido os perigos daí resultantes. A limpeza e a manutenção pelo utilizador não podem ser efectuadas por crianças sem vigilância. As crianças não podem brincar com o aparelho.
- Não encher com água quente. Utilize apenas água fria (água de distribuição, água destilada, água mineral ou outra água potável)
- Não beba a água utilizada no recipiente de água, não a utilize para animais ou plantas. Esvazie o recipiente de água para um escoamento.
- O adaptador tem de ser ligado de forma que em caso de queda do Airfresh Hygro 500 ou derrame de líquidos não ocorra nenhum perigo.
- Não utilizar o aparelho com a ficha ou cabo da rede eléctrica danificado.
- Não pulverizar materiais inflamáveis, como por exemplo, insecticidas ou substâncias fragantes no Airfresh Hygro 500.
- Tenha em atenção, que a entrada e saída de ar não estejam tapadas.

Cuidado!

- Se a tomada utilizada para o funcionamento do Airfresh Hygro 500 não estiver correctamente ligada, a ficha estará quente. Certifique-se de que utiliza uma tomada devidamente ligada ao Airfresh Hygro 500.
- Não coloque objectos sobre o Airfresh Hygro 500, e não se sente sobre ele.
- Utilize apenas o filtro original da Soehnle, o que é especialmente adequado para o Airfresh Hygro 500.
- Não utilize o Airfresh Hygro 500 após a utilização de fumigadores para desinfectantes ou em locais, onde existam resíduos de óleo ou vapores químicos ou paus de incenso a serem queimados.
- Não utilize o Airfresh Hygro 500 perto de aquecimento, lareiras ou dispositivos movidos a gás.
- Não coloque água através das saídas de ar da parte superior do Airfresh Hygro 500.
- Se o Airfresh Hygro 500 já não estiver a ser utilizado, poderão formar-se bactérias e bolor no filtro. Verifique o filtro antes de utilizar novamente o Airfresh Hygro 500. O filtro deve ser substituído quando está manchado.
- Limpe o recipiente de água e o filtro semanalmente, para garantir uma higiene óptima.
- Encha o reservatório de água exclusivamente com água.
- Não fique no aparelho.

2. Material fornecido

- 1 Airfresh Hygro 500 da Soehnle
- 1 Filtro Soehnle para Airfresh Hygro 500
- 1 Manual de instruções

3. Descrição do aparelho

- A** : Reservatório de água
- B** : Tampa de enroscar
- C** : caixa superior e motor
- D** : Filtro (68104)
- E** : caixa inferior

4. Utilização correcta

O Airfresh Hygro 500 serve exclusivamente para humedificação do ar ambiente.

5. Antes da primeira utilização

1. Colocar o aparelho na vertical sobre uma base sólida, plana e não sensível a água. Manter o aparelho afastado da parede.
2. Para garantir o melhor desempenho do aparelho, certifique-se de que as entradas e saídas de ar não estão bloqueadas.
3. Verifique se o cabo da rede eléctrica está danificado.
4. Retire o reservatório de água **(1.1)** e levante a caixa superior **(1.2)** da caixa inferior.
5. Retire a embalagem do filtro e coloque-o na caixa inferior. **(1.3)**
6. Coloque novamente a caixa superior na caixa inferior.

7. Coloque o reservatório de água, com a tampa de enroscar para cima, numa superfície plana. Abra a tampa de enroscar na zona inferior do reservatório. Coloque água nova de distribuição no reservatório de água. Feche depois o reservatório de água com a tampa de enroscar. Certifique-se de que o reservatório de água está bem fechado.
8. Coloque o reservatório de água na caixa e certifique-se de que o reservatório está seguro e bem fechado.
9. Ligue o cabo da rede eléctrica a uma tomada.

6. Utilização diária e funcionamento

Ligar e desligar (ON/OFF)

Prima o interruptor (**F**), para ligar ou desligar o Airfresh Hygro 500. Quando ligado, o visor (**G**) apresenta a humidade ambiente relativa actual. (Na primeira utilização, o aparelho inicia a humidificação a meio).

Definir a humidade do ar



Defina a humidade do ar desejada em % premindo a tecla (**H**). Quando define a humidade do ar desejada, o valor é apresentado no visor. Após alguns segundos, o visor muda automaticamente para o valor medido actualmente. Recomendamos uma humidade do ar relativa entre 40% e 60%. O aparelho pode ser definido de 40% a 80%. Quando a humidade do ar definida for excedida, o aparelho desliga-se. Quando está em funcionamento contínuo (CO), o aparelho não desliga.

Definir o período de funcionamento



Prima a tecla (**I**), para definir o período de funcionamento desejado. Selecciona entre 1 e 12 horas ou CO para funcionamento contínuo do aparelho:

CO (Standard) -01-02-03-04-05-06-07-08-09-10-11-12

Alterar a velocidade do ventilador



Prima a tecla (**J**), para seleccionar a velocidade do ventilador, assim como a intensidade desejada da saída de humidade:

Baixa – Média – Elevada

Controlo automático



O controlo automático (**K**) monitoriza a humidade na sala e ajusta a potência, para que a humidade ideal de 50% se mantenha.

O reservatório de água está vazio



No visor, um símbolo vermelho brilha quando não há mais água no reservatório e o aparelho desliga automaticamente. Encha o reservatório de água conforme descrito no capítulo 5.

7. Limpeza e cuidados

Para limpar o aparelho, proceda da seguinte forma:

1. Desligue o aparelho, incluindo da tomada.
2. Retire o reservatório de água (**1.1**).
3. Levante a caixa superior da caixa inferior, para alcançar com mais facilidade as peças na caixa inferior. (**1.2**)
4. Retire o filtro (**1.3**).

5. Lave a caixa inferior com água quente e um pano macio.
6. Coloque novamente a caixa superior na caixa inferior. Coloque o reservatório de água na caixa e certifique-se de que o reservatório está seguro e bem fechado.

Limpeza da caixa

Limpe a caixa do Airfresh Hygro 500 com um pano ligeiramente húmido.

Indicações úteis de limpeza:

Para a limpeza, utilize uma solução de água e vinagre 50:50 ou uma essência de vinagre e água com relação de 3:1. **Não utilize detergentes abrasivos ou corrosivos.**

Manutenção diária

Encher o reservatório com água limpa. A cada 10-14 dias, lavar a caixa inferior com água quente e um pano macio.

8. Substituir o filtro

Utilize exclusivamente o filtro original Soehnle! Para substituir o filtro, proceda da seguinte forma:

1. Desligue o aparelho, incluindo da tomada.
2. Retire o reservatório de água **(1.1)**.
3. Levante a caixa superior da caixa inferior **(1.2)**.
4. Retire o filtro **(1.3)**.
5. Coloque o novo filtro.
6. Coloque novamente a caixa superior na caixa inferior. Coloque o reservatório de água na caixa e certifique-se de que o reservatório está seguro e bem fechado.

9. Transporte e armazenamento

Transporte

AVISO!

Desligue sempre o aparelho antes do transporte. Retire sempre a ficha da tomada. Transporte o aparelho apenas quando está vazio.

Armazenamento

Recomendamos uma limpeza cuidadosa ao Airfresh Hygro 500 antes de guardar o aparelho. Certifique-se de que todas as peças estão limpas e secas antes de guardar. Não deixe água na caixa inferior. No Airfresh Hygro 500, a água residual pode causar depósitos minerais e favorecer o crescimento de microorganismos indesejados. Guarde o Airfresh Hygro 500 num local fresco e seco.

10. Eliminação de erros

Problema: O aparelho não funciona

- Verifique se o reservatório de ar está ligado à corrente
- Verifique se há água no recipiente e água e o recipiente está instalado correctamente.

Problema: A humidade não altera

- Verifique se o filtro está instalado correctamente.
- Verifique se o filtro está limpo. Se estiver particularmente sujo, limpe-o
- Verifique se o espaço está muito ventilado e feche as janelas e portas.
- Verifique se o tamanho do espaço é o tamanho recomendado para este aparelho.

11. Dados técnicos

Para locais até	50m ²
Ambiente de trabalho	5 ~ 40 °C, 20 ~ 80 % RH
Área da tensão de funcionamento	220–240V~ corrente alternada
Frequência de corrente	50 / 60Hz
Potência nominal do sistema	40W
Libertação de humidade	400 ml / h (30 % RH, 20 °C)
Capacidade do reservatório	4,9L
Capacidade da cuba	1,9L
Dimensões	436 (C) x 216 (L) x 300 (A) mm
Volume	30dB (L), 45dB (M), 57dB (H)
Peso	3,95 kg
Área de apresentação da humidade do ar	20 ~ 99% RH



O produto tem um isolamento de protecção duplo e corresponde à classe de protecção 2.

12. Peças sobresselentes e peças de desgaste

• 68104 Filtro Soehnle para Airfresh Hygro 500

As peças sobresselentes podem ser-nos encomendadas directamente. Entre em contacto com o nosso Serviço de Apoio ao Cliente.

13. Garantia

A Leifheit AG concede uma garantia de 2 anos sobre o presente produto de qualidade a partir da data da compra (ou, no caso de encomendas, a partir da recepção da mercadoria). As reclamações a coberto da garantia têm de ser reivindicadas dentro do período de garantia após o defeito ocorrer.

A garantia abrange a composição dos produtos.

Excluem-se da garantia:

1. Os defeitos do desgaste resultantes do uso ou outros defeitos de desgaste surgidos naturalmente;
2. Os danos originados pelo uso ou manipulação inadequados (p. ex., golpe, pancada, queda);
3. Os danos causados pela não observância das instruções de serviço. Numa situação de garantia, a Leifheit concede-lhe, se assim o entender, a reparação dos componentes defeituosos ou a substituição do produto. No caso de uma reparação não poder ser efectuada e já não estar disponível um produto idêntico na gama de produtos para fins de substi-

tuição, você recebe um produto de substituição tanto quanto possível equivalente. Numa situação de garantia, a devolução do preço de compra não é possível. Além disso, esta garantia não concede direitos de indemnização por danos. Para reivindicação da garantia, por favor contacte o vendedor no qual adquiriu o produto, mediante a apresentação do produto defeituoso e do comprovante da compra (cópia). Esta garantia tem validade em todo o mundo. Os seus direitos legais, especialmente os direitos de garantia, continuam a ser válidos para si e não são limitados por esta garantia.

14. Assistência ao Consumidor

Para perguntas e sugestões entre em contacto com a nossa Assistência ao Consumidor

Alemanha:

Tel.: (0800) 5 34 34 34

Telefone

internacional: +49 26 04 97 70

Seg – Sex 8:30h – 12h

15. Instruções adicionais

Campo electromagnético

Este aparelho Soehnle está em conformidade com todas as normas e regulamentos relativos à exposição a campos electromagnéticos.

Declaração de conformidade

Pela presente, a Leifheit AG declara que este produto está em harmonia com os requisitos fundamentais e restantes disposições pertinentes das directivas europeias aplicáveis. As declarações de conformidade encontram-se na homepage: www.soehnle.com.

Eliminação de produtos eléctricos usados



Favor eliminar este produto após o seu período de vida em conformidade com o regulamento 2002/96/CE-WEEE (Waste Electrical and Electronic Equipment).

O símbolo sobre o produto ou a sua embalagem chama a atenção para o facto de que este produto não pode ser tratado como lixo doméstico normal, devendo antes ser entregue num ponto de recolha para reciclagem de produtos eléctricos e electrónicos.

Indhold

1. Sikkerhedsanvisninger
2. Leveringsomfang
3. Apparatbeskrivelse
4. Formålsbestemt anvendelse
5. Inden den første brug
6. Daglig brug og drift
7. Rengøring og pleje
8. Filterudskiftning
9. Transport og opbevaring
10. Fejlafhjælpning
11. Tekniske data
12. Reserve- og sliddele
13. Garanti
14. Forbrugerservice
15. Yderligere henvisninger

DA

1. Sikkerhedshenvisninger

Læs betjeningsvejledningen grundigt inden ibrugtagningen af din Airfresh Hygro 500. Airfresh Hygro 500 er ikke beregnet til kommerciel brug.

OBS!

- Kontrollér inden ibrugtagning, om spændingsangivelsen stemmer overens med den lokale netspænding.
- Dette apparat kan benyttes af børn fra 8 år og ældre samt af personer med nedsatte, fysiske, sensoriske eller mentale evner eller mangel på erfaring og viden, hvis de er under opsyn eller er blevet undervist i sikker brug af apparatet og forstår de farer der er forbundet dermed. Rengøring og brugervedligeholdelse må ikke udføres af børn uden opsyn. Børn må ikke lege med apparatet.
- Påfyld ikke varmt vand. Brug kun koldt vand (ledningsvand, destilleret vand, mineralvand eller andet drikkevand)
- Drik ikke det brugte vand i vandbeholderen, og brug det ikke til dyr og planter. Tøm vandbeholderen i et afløb.
- Stik-strømforsyningen skal være tilsluttet således, at der ikke kan opstå fare, hvis din Airfresh Hygro 500 vælter eller hvis der spildes væske.
- Brug ikke apparatet med defekt netstik eller netkabel.
- Sprøjt ikke med brandbare materialer, som for eksempel insektgift eller duftstoffer i nærheden af din Airfresh Hygro 500.
- Vær opmærksom på, at luftindgangen- og udgangen ikke tildækkes.

Forsigtig!

- Hvis den til drift af din Airfresh Hygro 500 brugte stikkontakt, ikke er forskriftsmæssigt tilsluttet, bliver apparatets stik varmt. Sørg for, at du bruger en forskriftsmæssigt tilsluttet stikkontakt til din Airfresh Hygro 500.
- Stil ingen genstande på din Airfresh Hygro 500, og sæt dig ikke på den.
- Brug kun det originale filter fra Soehnle, som er specielt egnet til denne Airfresh Hygro 500.
- Brug ikke din Airfresh Hygro 500 efter brug af gasningsmidler til insektbeskyttelse eller på steder, hvor der findes olie-rester eller kemiske dampe eller hvor der afbrændes røgelsespinde.
- Brug ikke din Airfresh Hygro 500 i nærheden af varmeovne, åbne pejse eller gas-drevne anordninger.
- Hæld ikke vand i luftudgangene på oversiden af din Airfresh Hygro 500.
- Hvis din Airfresh Hygro 500 ikke bruges i længere tid, kan der danne sig bakterier og skimmelsvampe på filteret. Kontrollér filteret, inden du tager din Airfresh Hygro 500 i brug igen. Filteret bør udskiftes, hvis det er plettet.
- Rengør vandbeholderen og filteret hver uge for at sikre en optimal hygiejne.
- Fyld kun vandtanken med vand
- Stil dig ikke på apparatet.

2. Leveringsomfang

- 1 Soehnle Airfresh Hygro 500
- 1 Soehnle filter til Airfresh Hygro 500
- 1 betjeningsvejledning

3. Apparatbeskrivelse

- A : Vandtank
- B : Skruelukning
- C : øverste hus og motor
- D : Filter (68104)
- E : nederste hus

4. Formålsbestemt anvendelse

Airfresh Hygro 500 tjener udelukkende til befugtning af rumluft.

DA

5. Inden den første brug

1. Stil apparatet på en fast, jævn undergrund, som ikke er følsom over for vand. Stil ikke apparatet op ad vægge.
2. For at apparatet kan fungere optimalt, skal du sørge for, at luftindgange og luftudgange ikke er blokeret.
3. Kontrollér netkablet for at sikre, at det ikke er beskadiget.
4. Fjern vandtanken (**1.1**) og løft det øverste hus (**1.2**) af det nederste hus.
5. Fjern emballagen fra filteret og sæt det i nederste hus igen. (**1.3**)
6. Sæt det øverste hus på det nederste hus igen.
7. Stil vandtanken, med skruelukningen opad, på en jævn flade. Åbn skruelukningen på undersiden af tanken. Fyld rent ledningsvand i vandtanken. Luk vandtanken med skruelukningen. Vær opmærksom på, at vandtanken er fast lukket.
8. Sæt vandtanken tilbage i huset og kontrollér, at tanken står sikkert og er sat korrekt i.
9. Tilslut netkablet til en stikkontakt.

6. Daglig brug og drift

Tænd- og sluk (ON/OFF)

Tryk på netafbryderen (F) for at tænde- eller slukke din Airfresh Hygro 500. I tændt tilstand viser displayet (G) den aktuelle, relative luftfugtighed. (Ved den første ibrugtagning starter apparatet på det mellemste befugtningstrin).

DA

Indstilling af den ønskede luftfugtighed



Indstil den ønskede luftfugtighed i % ved tryk på knap (H). Under indstillingen af den ønskede luftfugtighed vises værdien på displayet. Efter et par sekunder skifter displayet automatisk til den aktuelt målte værdi. Vi anbefaler en relative relativ luftfugtighed på mellem 40 % og 60 %. Apparatet kan indstilles fra 40 % til 80 %. Så snart den indstillede luftfugtighed overskrides, slår apparatet fra. I permanent drift (CO) slår apparatet ikke fra.

Indstilling af driftstid



Tryk på knap (I) for at indstille den ønskede driftstid. Vælg mellem 1 og 12 timer driftstid eller CO for permanent drift af apparatet:

CO (Standard) -01-02-03-04-05-06-07-08-09-10-11-12

Ændring af blæserhastighed



Tryk på knap (J) for at vælge blæserhastigheden og således den ønskede fugtigheds-output intensitet:

Lav – Moderat – Høj

Automatisk regulering



Den automatiske regulering (K) overvåger luftfugtigheden i rummet og tilpasser ydelsen for at holde den ideelle luftfugtighed på 50 %.

Vandtank er tom



På displayet vises der et rødt symbol når vandtanken er tom og apparatet slår automatisk fra. Fyld vandtanken som beskrevet i kapitel 5.

7. Rengøring og pleje

For at udskifte filteret, gør du som følger:

1. Sluk for apparatet og træk netstikket ud.
2. Fjern vandtanken (1.1).
3. Løft det øverste hus af det nederste hus for at gøre delene i det nederste hus bedre tilgængelige. (1.2)
4. Fjern filteret (1.3).
5. Vask det nederste hus ud med varmt vand og en blød klud.
6. Sæt det øverste hus på det nederste hus igen. Sæt vandtanken tilbage i huset og kontrollér, at tanken står sikkert og er sat korrekt i.

Rengøring af huset

Rengør huset på din Airfresh Hygro 500 med en let vædet klud.

Nyttige henvisninger vedrørende rengøring:

Til rengøring bruger du en 50:50 eddike-vand-opløsning eller en eddikeessens i forhold 3:1 og vand. Brug ingen skurende eller ætsende rengøringsmidler.

Daglig vedligeholdelse

Fyld tanken med rent vand. Vask det nederste hus ud med varmt vand og en blød klud for hver 10 – 14 dage.

8. Filterudskiftning

Brug udelukkende de originale Soehnle filter!

For at udskifte filteret, gør du som følger:

1. Sluk for apparatet og træk netstikket ud.
2. Fjern vandtanken (1.1).
3. Løft det øverste hus af det nederste hus (1.2).
4. Fjern filteret (1.3).
5. Sæt det nye filter i.
6. Sæt det øverste hus på det nederste hus igen. Sæt vandtanken tilbage i huset og kontrollér, at tanken står sikkert og er sat korrekt i.

9. Transport og opbevaring

Transport

ADVARSEL!

Sluk altid apparatet før en transport. Træk netstikket ud af stikkontakten. Transporter kun apparatet i tom tilstand.

Opbevaring

Vi anbefaler en grundig rengøring af din Airfresh Hygro 500, inden opbevaring. Sørg for, at alle dele er rene og tørre inden opbevaring. Pas på, at der ikke kommer vand ind i det nederste hus. Efterladt vand i din Airfresh Hygro 500 kan forårsage mineralske aflejringer og fremmer væksten af uønskede mikroorganismer. Opbevar din Airfresh Hygro 500 på et tørt og køligt sted.

10. Fejlafhjælpning

Problem: Apparatet virker ikke

- Kontrollér, om din Problem er tilsluttet til en strømkilde
- Kontrollér, om der er vand i vandbeholderen og om beholderen er sat korrekt i.


Problem: Luftfugtigheden ændrer sig ikke

- Kontrollér, om filteret er sat korrekt i.
- Kontrollér, om filteret er rent. Rengør ved kraftig tilsmudsning.
- Kontrollér, om dit rum er for stærkt ventileret og luk vinduer og døre.
- Kontrollér, om rumstørrelsen svarer til den anbefalede størrelse til dette apparat.

11. Tekniske data

Til rum op til	50 m ²
Arbejdsområde	5 ~ 40 °C, 20 ~ 80 % RH
Driftsspændingsområde	220–240V~ vekselstrøm
Strømfrekvens	50 / 60Hz
Nominel systemeffekt	40W
Fugtighedsafgivelse	400 ml / h (30 % RH, 20 °C)
Tankindhold	4,9 l
Karindhold	1,9 l
Mål	436 (L) x 216 (B) x 300 (H) mm
Lydstyrke	30 dB (L), 40 dB (M), 55 dB (H)
Vægt	3.95 kg
Luftfugtighed indikationsområde	20 ~ 99% RH

DA

 Produktet har dobbelt beskyttelsesisolering og opfylder beskyttelsesklasse 2.

12. Reserve- og sliddele

- **68104 Soehnle filter**
til **Airfresh Hygro 500**

Reserve dele kan bestilles direkte hos os. Kontakt vores kundeservice.

13. Garanti

På det foreliggende kvalitetsprodukt yder Leifheit AG 2 års garanti fra købsdatoen (eller ved bestillinger fra modtagelsen af varen). Garantikrav skal gøres gældende, så snart fejlen opstår inden for garantiperioden. Garantien gælder for produkternes beskaffenhed.

Ikke omfattet af garantien er:

1. Brugsbetingede eller andre, naturligt opståede slidmangler
2. Skader der skyldes ukorrekt brug eller håndtering (f.eks. slag, stød, fald);
3. Skader der skyldes manglende overholdelse af de anførte betjeningsanvisninger. I tilfælde af en garantisag foretager Leifheit, efter eget skøn, enten reparation af defekte dele eller udskiftning af produktet. Hvis en reparation ikke kan gennemføres, og der ikke længere findes et identisk produkt i sortimentet, der kan bruges til ombytning, modtager du et tilsvarende produkt så vidt muligt af samme værdi. Refusion af købsprisen er ikke mulig i en garantisag. Denne garanti giver desuden ikke krav på skadeserstatning. Hvis du vil

gøre garantien gældende, skal du henvende dig med det defekte produkt og kvitteringen (kopi) til den forhandler, hvor du har købt dette. Denne garanti er globalt gældende. Dine lovbestemte rettigheder, især garantirettigheder, gælder fortsat og begrænses ikke af denne garanti.

14. Forbrugerservice

For spørgsmål og forslag står vores forbrugerservice gerne til rådighed

Tyskland:

Tlf.: (0800) 5 34 34 34

International

Phone: +49 26 04 97 70

Man – fre fra kl. 8:30 – 12

15. Yderligere henvisninger

Elektromagnetiske felter

Dette Soehnle apparat opfylder alle standarder og regler vedrørende eksposition i elektromagnetiske felter.

Overensstemmelseserklæring

Hermed erklærer Leifheit AG, at dette produkt er i overensstemmelse med de grundlæggende krav og de øvrige gældende bestemmelser i de relevante europæiske direktiver. Overensstemmelseserklæringer finder du på hjemmesiden: www.soehnle.com.

Bortskaffelse af brugte, elektriske produkter



Dette produkt skal bortskaffes i henhold til direktiv 2002/96/EF om affald af elektrisk og elektronisk udstyr – WEEE (Waste Electrical and Electronic Equipment).

Symbolet på produktet eller dets emballage gør opmærksom på, at dette produkt ikke skal behandles som normalt husholdningsaffald, men skal afleveres til genbrug af elektriske og elektroniske apparater.

DA

Innehåll

1. Säkerhetsinstruktioner
2. Leveransomfång
3. Beskrivning av apparaten
4. Avsedd användning
5. Före första användningen
6. Daglig användning och drift
7. Rengöring och skötsel
8. Utbyte av filtret
9. Transport och förvaring
10. Felåtgärd
11. Tekniska Data
12. Reservdelar och slitagedetaljer
13. Garanti
14. Konsumentservice
15. Ytterligare tips

SV

1. Säkerhetsinstruktioner

Innan Airfresh Hygro 500 tas i drift skall bruksanvisningen läsas noggrant. Airfresh Hygro 500 är inte avsedd för kommersiell användning.

OBS!

- Före driftstarten skall kontrolleras att spänningssuppgifterna stämmer överens med den lokala nätspänningen.
- Apparaten får användas av barn från och med 8 år och även av personer med reducerad psykisk, sensorisk eller mental förmåga och brist på erfarenheter och kunskap ifall någon passar de eller de har instruerats om apparatens säkra användning och kan förstå riskerna som resulterar därav. Rengöring och användarunderhåll får inte utföras av barn utan tillsyn. Barn får inte leka med apparaten.
- Får inte fyllas med het vatten. Använd endast kallt vatten (ledningsvatten, destillerat vatten, mineralvatten eller annat dricksvatten).
- Vattnet som har använts i vattenbehållaren får inte drickas och får inte användas för att vattna djur eller växter. Vattenbehållaren skall tömmas i ett avlopp.
- Stickkontaktsenheter skall anslutas så att ingen fara kan uppstå om Airfresh Hygro 500 skulle välta eller vätska släppas ut.
- Apparaten får inte användas med trasig nätkontakt eller nätkabel.
- Brännbart material som till exempel insekticider eller luktämnen får inte sprayas kring Airfresh Hygro 500.
- Kontrollera att luftin- och luftutsläppet inte blockeras.

Aktas!

- Om uttaget som används för driften av Airfresh Hygro 500 inte har kopplats in korrekt hettas apparatens stickkontakt upp. Kontrollera att uttaget som används för Airfresh Hygro 500 har kopplats in korrekt.
- Ställ inga föremål på Airfresh Hygro 500, och sitt inte på den.
- Använd endast Soehnle originalfilter som är speciellt anpassade för Airfresh Hygro 500.
- Airfresh Hygro 500 får inte användas efter användning av rökelsor för insektsskydd eller på platser där oljeresor eller kemiska ångor förekommer resp. rökelsepinnar tänds.
- Airfresh Hygro 500 får inte användas i närheten av värmeelement, öppna kaminer eller gasdrivna anordningar.
- Fyll inte på vatten via luftutsläppen på Airfresh Hygro 500's ovansida.
- När Airfresh Hygro 500 inte används under längre tid kan bakterier och mögelsvampar bildas på filtret. Kontrollera filtret innan Airfresh Hygro 500 används igen. Filtret bör bytas ut om fläckar syns på det.
- Vattenbehållaren och filtret skall rengöras varje vecka för att säkerställa den optimala hygien.
- Vattentanken får bara fyllas med vatten.
- Stå inte på apparaten.

2. Leveransomfång

- 1 Soehnle Airfresh Hygro 500
- 1 Soehnle Filter för Airfresh Hygro 500
- 1 Bruksanvisning

3. Beskrivning av apparaten

- A : Vattentank
- B : Vridlås
- C : Övre hölje och motor
- D : Filter (68104)
- E : Nedre hölje

4. Avsedd användning

Airfresh Hygro 500 är endast avsedd för att fukta rumsluften.

SV

5. Före första användningen

1. Ställ apparaten upprätt på ett fast, plant och vattenfast underlag. Apparaten skall placeras fritt från alla väggar.
2. För att garantera apparatens optimala effektivitet skall kontrolleras att luftinsläppen och luftutsläppen inte blockeras.
3. Kontrollera nätsladden för att säkerställa att den inte är skadad.
4. Ta ut vattentanken (1.1) och lyft det övre höljet (1.2) från det nedre höljet.
5. Ta bort filtrets förpackning och sätt in den i det nedre höljet. (1.3)
6. Sätt det övre höljet på det nedre höljet igen.
7. Sätt vattentanken med vridlåset uppåt på en plan yta. Öppna vredet på tankens undersida. Fyll vattentanken med färskt ledningsvatten. Stäng därefter vattentanken med vridlåset. Kontrollera att vattentanken är väl tillsluten.
8. Sätt tillbaka vattentanken in i höljet och kontrollera att tanken står säker och har satts in korrekt.
9. Anslut nätsladden till ett uttag.

6. Daglig användning och drift

Till- och frånslagning (ON/OFF)

Tryck på nätbrytaren (F), för att slå Airfresh Hygro 500 till eller från. När den har slagits till visar displayen (G) omgivningens aktuella, relativa luftfuktighet. (Vid den första driftstarten startas apparaten på den mellersta fukt-sättningsnivån).

Inställning av målluftfuktigheten

SV



Ställ in den önskade luftfuktigheten i % genom att trycka på knappen (H). Medan Du ställer in den önskade luftfuktigheten visas värdet på displayen. Efter några sekunder kopplas displayen automatiskt tillbaka till det aktuellt uppmätta värdet. Vi rekommenderar en relativ luftfuktighet på mellan 40 % och 60 %. Apparaten kan ställas in från 40 % till 80 %. När den inställda luftfuktigheten överskrider stänger apparaten av sig. Under permanent drift (CO) stänger apparaten inte av sig.

Inställning av drifttiden



Tryck på knappen (I), för att ställa in den önskade drifttiden. Välj mellan 1 och 12 timmars drifttid eller CO för permanent drift av apparaten:

CO (standard) -01-02-03-04-05-06-07-08-09-10-11-12

Ändring av fläkthastigheten



Tryck på knappen (J), för att välja fläkthastigheten och därmed intensiteten på fuktutmatningen.

Låg - mellan - hög

Automatisk reglering



Automatisk reglering (K) övervakar luftfuktigheten i rummet och anpassar effekten för att hålla den ideala luftfuktigheten på 50 %.

Vattentanken är tom



På displayen visas en röd symbol när vattnet i tanken är slut och apparaten stängs av automatiskt. Fyll vattentanken enligt beskrivningen i kapitel 5.

7. Rengöring och skötsel

Rengöring av apparaten utförs enligt följande:

1. Stäng av apparaten och dra ut nätkontakten.
2. Ta ut vattentanken (1.1).
3. Lyft det övre höljet av det nedre höljet och att bättre kunna nå delarna i det nedre höljet. (1.2)
4. Ta ut filtret (1.3).
5. Spola det nedre höljet ur med varmt vatten och en mjuk trasa.
6. Sätt det övre höljet på det nedre höljet igen. Sätt tillbaka vattentanken in i höljet och kontrollera att tanken står säker och har satts in korrekt.

Rengöring av höljet

Höljet på Airfresh Hygro 500 rengörs med en lätt fuktad trasa.

Användbara tips för rengöringen:

För rengöringen används en 50:50 vinäger-vatten lösning eller en 3:1-relation av vinägeressens och vatten. Använd inga skurande eller frätande rengöringsmedel.

Daglig underhåll

Fyll tanken med rent vatten. Var 10:e till 14:e dag rengörs det nedre höljet med varmt vatten och en mjuk trasa.

8. Utbyte av filtret

Använd endast Soehnle original filter!

Filterbyten utförs enligt följande:

1. Stäng av apparaten och dra ut nätkontakten.
2. Ta ut vattentanken (1.1).
3. Lyft det övre höljet av det nedre höljet (1.2).
4. Ta ut filtret (1.3).
5. Sätt i ett nytt filter.
6. Sätt det övre höljet på det nedre höljet igen. Sätt tillbaka vattentanken in i höljet och kontrollera att tanken står säker och har satts in korrekt.

9. Transport och förvaring

Transport

VARNING!

Apparaten skall alltid stängas av innan den transporteras. Nätkontakten skall alltid dras ur uttaget. Apparaten får bara transporteras i tomt tillstånd.

Förvaring

Vi rekommenderar en noggrann rengöring av Din Airfresh Hygro 500, innan apparaten magasineras. Kontrollera att alla delar före magasineringen är rena och torra. Lämna inget vatten i den nedre behållaren. Vatten som lämnas kvar i Airfresh Hygro 500 kan ge mineraliska pålagringar och främjar påväxten av oönskade mikroorganismer. Airfresh Hygro 500 skall förvaras på en sval och torr plats.

10. Felåtgärd

Problem: Apparaten fungerar inte.

- Kontrollera att luftbehållaren är kopplat till en strömkälla
- Kontrollera att vatten finns i vattenbehållaren och att behållaren har satts i korrekt


Problem: Luftfuktigheten förändras inte

- Kontrollera att filtret har satts i korrekt.
- Kontrollera att filtret är rent. Vid stark nedsmutsning skall filtret rengöras.
- Kontrollera om rummets ventileras för starkt och stäng fönster och dörrar
- Kontrollera att rummets storlek motsvarar apparatens rekommenderade storlek.

11. Tekniska Data

För rum upptill	50m ²
Arbetsomgivning	5 ~ 40 °C, 20 ~ 80 % RH
Driftspänningsområde	220–240V~ växelström
Strömfrekvens	50 / 60Hz
Systemets märkeffekt	40W
Fuktutmatning	400 ml / h (30 % RH, 20 °C)
Tankinnehåll	4,9L
Baljans kapacitet	1,9L
Mått	436 (L) x 216 (B) x 300 (H) mm
Ljudnivå	30dB (L), 45dB (M), 57dB (H)
Vikt	3,95 kg
Indikeringsområde för luftfuktighet	20 ~ 99% RH

SV

 Produktet har dubbelt beskyttelsesisolering och opfylder beskyttelsesklasse 2.

12. Reservdelar och slitagedetaljer

- **68104 Soehnle filter**
för **Airfresh Hygro 500**

Reservdelar kan beställas direkt hos oss.
Kontakta då vår kundtjänst

13. Garanti

På den föreliggande kvalitetsprodukten ger Leifheit AG 2 års garanti från köpdatum (resp. vid beställning från mottagandets datum). Eventuella garantikrav skall lämnas in omgående efter det att defekten har uppstådd inom garantitiden. Garantin omfattar produkternas beskaffenhet.

Från garantin utesluts:

1. Användningsrelaterade och andra naturligt uppkomna slitagebrister,
2. Skador genom felaktig användning resp. hantering (t.ex. slag, stöttor, fall),
3. Skador på grund av brott mot de föreliggande bruksinstruktionerna. Garantin innebär efter Leifheit's egen bedömning antingen reparation av defekta delar eller utbyte av hela produkten. Om en reparation inte är möjligt och en identisk produkt för utbytet inte finns kvar i sortimentet levereras en så likvärdig produkt som möjligt. Återbetalning av köpesumman är utesluten i garantifall. Garantin innebär inte heller några skadeståndskrav. Garantikrav skall mot uppvisande av den defekta produkten och köpkvittot (kopia) lämnas in

hos handlaren där produkten köptes. Garantin gäller över hela jorden. Kundens lagliga rättigheter, och speciellt garanti-rättigheterna fortsätter att gälla och påverkas inte av denna garanti.

14. Konsumentervice

För frågor och tips står vår konsumentservice till Ert förfogande.

Tyskland:

Tel: (0800) 5 34 34 34

International

Telefon: +49 26 04 97 70

Må – Fr kl. 08:30 – 12:00

15. Ytterligare tips

Elektromagnetiska fält

Denna Soehnle apparat uppfyller samtliga normer och bestämmelser gällande exposition för elektromagnetiska fält.

Försäkran om överensstämmelse

Härmed förklarar Leifheit AG, att denna apparat överensstämmer med grundläggande krav och övriga gällande bestämmelser i de tillämpliga europeiska riktlinjerna. Försäkran om överensstämmelse finns på hemsidan: www.soehnle.com.

Omhändertagande av uttjänta elektriska produkter



Efter produkten livslängd skall produkten omhändertas enligt Elektro- und Elektronik-Altgeräte-Verordnung 2002/96/EC – WEEE (Waste Electrical and Electronic Equipment).

Symbolen på produkten eller förpackningen betyder att denna produkt inte får behandlas som vanliga hushållssopor, utan måste lämnas till ett mottagningsställe för återvinning av elektriska och elektroniska apparater.

SV

Obsah

1. Bezpečnostní pokyny
2. Rozsah dodávky
3. Popis přístroje
4. Použití v souladu s určením
5. Před prvním použitím
6. Denní používání a provoz
7. Čištění a údržba
8. Výměna filtru
9. Přeprava a skladování
10. Odstraňování chyb
11. Technická data
12. Náhradní díly a díly podléhající opotřebení
13. Záruka
14. Zákaznický servis
15. Další pokyny

CS

1. Bezpečnostní pokyny

Před uvedením zařízení Airfresh Hygro 500 do provozu si pečlivě přečtěte tento návod k obsluze. Zařízení Airfresh Hygro 500 není určeno pro komerční využití.

Pozor!

- Před uvedením do provozu je třeba prověřit, zda údaj o napětí souhlasí s místním napětím sítě.
- Toto zařízení smějí používat děti od věku 8 let a osoby s omezenými fyzickými, senzorickými nebo duševními schopnostmi nebo osoby s nedostatkem zkušeností a znalostí pouze v případech, kdy je kontroluje osoba, odpovědná za jejich bezpečnost, od které získají pokyny, jak produkt používat a v případě, že porozumějí možným nebezpečím. Čištění a údržbu nesmějí provádět děti bez dozoru. Děti si s tímto zařízením nesmějí hrát.
- Nenaplňujte do zařízení horkou vodu. Používejte pouze studenou vodu (kohoutkovou, destilovanou, minerální nebo jinou pitnou vodu)
- Vodu použitou v nádržce na vodu nepijte a nepoužívejte ji ani k napájení zvířat nebo k zalévání květin. Nádržku na vodu vyprazdňujte do odpadu.
- Síťový konektor musí být připojen takovým způsobem, aby při převrácení Airfresh Hygro 500 nedošlo k rozlité kapalině a k ohrožení osob.
- Nikdy zařízení neprovozujte s defektním síťovým konektorem nebo kabelem
- V okolí Airfresh Hygro 500 nerozstříkujte žádné hořlavé materiály, jako jsou například prostředky proti hmyzu nebo vonné látky.
- Dbejte na to, aby nebyly vstup a výstup vzduchy zakryté.

Pozor!

- Pokud není zásuvka, používaná k provozu Airfresh Hygro 500 řádně připojena, je konektor zařízení horký. Ujistěte se, že používáte k provozu zařízení Airfresh Hygro 500 řádně připojenou zásuvku.
- Nestavte na Airfresh Hygro 500 žádné předměty a nesedejte si na toto zařízení.
- Používejte pouze originální filtry společnosti Soehnle, které jsou určeny pro toto zařízení Airfresh Hygro 500.
- Nepoužívejte Airfresh Hygro 500 po použití vykuřovacích prostředků, na ochranu před hmyzem nebo na místech, kde jsou zbytky olejů nebo chemických par nebo kde se vypalovaly vonné tyčinky.
- Nepoužívejte Airfresh Hygro 500 v blízkosti topení, otevřených krbů nebo u zařízeních na plyn.
- Do zařízení Airfresh Hygro 500 nedoplňujte vodu otvory na výstup vzduchu na vrchní straně přístroje.
- Pokud se zařízení Airfresh Hygro 500 delší dobu nepoužívá, mohou se ve filtru tvořit bakterie a plísň. Před opětovným použitím zařízení Airfresh Hygro 500, zkontrolujte filtr. Filtr by se měl vyměnit v okamžiku, kdy jsou na něm viditelné skvrny.
- Z důvodu dodržení správné hygieny čistěte nádržku na vodu a filtr každý týden.
- Nádržku na vodu naplňujte pouze vodou.
- Na zařízení se nestavte.

2. Rozsah dodávky

- 1 Soehnle Airfresh Hygro 500
- 1 Soehnle filtr pro Airfresh Hygro 500
- 1 návod k obsluze

3. Popis přístroje

- A** : Nádržka na vodu
- B** : Šroubový uzávěr
- C** : vrchní plášť a motor
- D** : Filtr (68104)
- E** : spodní plášť

4. Použití v souladu s určením

Zařízení Airfresh Hygro 500 slouží výhradně k vlhčení vzduchu v místnosti.

5. Před prvním použitím

1. Postavte zařízení svisle na pevnou, rovnou podložku, která je odolná vůči vodě. Zařízení se nesmí nacházet u stěny.
2. Pro zajištění optimálního výkonu zařízení se ujistěte, že nejsou otvory vstupu a výstupu vzduchu blokovány.
3. Zkontrolujte síťový kabel, zda není poškozený.
4. Vyměňte nádržku na vodu (**1.1**) a zvedněte horní plášť (**1.2**) ze spodního pláště.
5. Odstraňte obal filtru a filtr vložte do spodního pláště. (**1.3**)
6. Vložte horní plášť opět do spodního pláště.
7. Postavte nádržku na vodu na rovnou plochu, šroubovým uzávěrem směrem nahoru. Otevřete šroubový uzávěr na spodní straně nádrže. Naplňte do nádržky čerstvou kohoutkovou vodu. Následně uzavřete nádržku na vodu šroubovým uzávěrem. Dbejte na to, aby byla nádržka pevně uzavřena.
8. Vložte nádržku zpět do pláště a ujistěte se, že je správně umístěna ve svislé poloze.
9. Připojte síťový kabel do zásuvky.

6. Denní používání a provoz

Zapínání a vypínání (ON/OFF)

Chcete-li zařízení Airfresh Hygro 500 zapnout nebo vypnout, stiskněte síťový spínač (F). V zapnutém stavu ukazuje displej (G) aktuální, relativní okolní vlhkost vzduchu. (Při prvním uvedení do provozu se zařízení spustí na střední stupeň vlhčení).

Nastavení cílové vlhkosti vzduchu



Stisknutím tlačítka (H) nastavte požadovanou vlhkost vzduchu v %. Během nastavování požadované vlhkosti vzduchu se hodnota objeví na displeji. Po několika vteřinách se displej automaticky přepne na aktuálně naměřenou hodnotu. Doporučujeme nastavení relativní vlhkosti vzduchu mezi 40 % a 60 %. Zařízení je možné nastavovat od 40 % do 80 %. Při překročení nastavené vlhkosti vzduchu se zařízení vypne. V dlouhodobém provozu (CO) se zařízení nevypíná.

Nastavení doby provozu



Pro nastavení požadované doby provozu, stiskněte tlačítko (I). Zvolte mezi nastavení 1 a 12 hodinami provozu nebo CO pro dlouhodobý provoz zařízení:

CO (standard) -01-02-03-04-05-06-07-08-09-10-11-12

Změna rychlosti ventilátoru



Stiskněte tlačítko (J) a zvolíte tak rychlost ventilátoru a tak i požadovanou intenzitu výstupu vlhkosti:

Nízká - Střední - Vysoká

Automatická regulace



Automatická regulace (K) kontroluje vlhkost vzduchu v místnosti a upravuje výkon, aby byla zachována ideální vlhkost vzduchu 50 %.

Nádržka na vodu je prázdná



Pokud se v nádržce nenachází voda, objeví se na displeji červený symbol a zařízení se automaticky vypne. Nádržku na vodu doplňte dle popisu v kapitole 5.

7. Čištění a údržba

Při čištění zařízení postupujte následujícím způsobem:

1. Zařízení vypněte a odpojte síťový konektor.
2. Vyjměte nádržku na vodu (1.1).
3. Zvedněte horní plášť ze spodního pláště, abyste se snáze dostali k dílům spodního pláště. (1.2)
4. Vyjměte filtr (1.3).
5. Spodní plášť opláchněte teplou vodou a měkkým hadříkem.
6. Vložte horní plášť opět do spodního pláště. Vložte nádržku zpět do pláště a ujistěte se, že je správně umístěna ve svislé poloze.

Čištění pláště

Čistěte plášť Airfresh Hygro 500 lehce navlhčeným hadříkem.

Důležité pokyny k čištění:

Na čištění používejte octový roztok s vodou v poměru 50:50 nebo octovou esenci a vodu v poměru 3:1. Nepoužívejte žádné leptavé nebo hrubé čisticí prostředky.

Každodenní údržba

Plňte nádrž čistou vodou. Spodní plášť opláchněte teplou vodou a čistěte měkkým hadříkem každých 10 - 14 dní.

8. Výměna filtru

Použijte pouze originální filtry Soehhle!

Při výměně filtru postupujte následujícím způsobem:

1. Zařízení vypněte a odpojte síťový konektor.
2. Vyměňte nádržku na vodu (**1.1**).
3. Zvedněte horní plášť ze spodního pláště (**1.2**).
4. Vyměňte filtr (**1.3**).
5. Filtr opět nasadte.
6. Vložte horní plášť opět do spodního pláště. Vložte nádržku zpět do pláště a ujistěte se, že je správně umístěna ve svislé poloze.

9. Přeprava a skladování

Přeprava

VÝSTRAHA!

Před přepravou zařízení vždy vypínejte. Vždy vytáhněte síťovou zástrčku ze zásuvky. Zařízení přepravujte pouze prázdné.

Skladování

Před uložením doporučujeme zařízení Airfresh Hygro 500 pečlivě vyčistit. Dbejte prosím na to, aby byly všechny díly před uložením čisté a suché. Ve spodní části pláště nenechávejte žádnou vodu. Voda v zařízení Airfresh Hygro 500 může vést k usazeninám minerálů a k tvorbě nežádoucích mikroorganismů. Zařízení Airfresh Hygro 500 skladujte na chladném a suchém místě.

10. Odstraňování chyb

Problém: Zařízení nefunguje

- Zkontrolujte, zda je zásobník vzduchu připojen k proudu
- Zkontrolujte, zda je v nádrži na vodu voda a zda je nádržka správně umístěna.

Problém: Vlhkost vzduchu se nemění


- Zkontrolujte, zda je filtr řádně vložen
- Zkontrolujte, zda je filtr čistý. V případě silného znečištění ho vyčistěte
- Zkontrolujte, zda není místnost příliš silně větraná a zavřete okna a dveře.
- Zkontrolujte, zda velikost místnosti odpovídá velikosti daného zařízení.

CS

11. Technická data

Pro místnosti do	50 m ²
Pracovní prostředí	5 ~ 40 °C, 20 ~ 80% RH
Provozní napětí	220 – 240V~ střídavého proudu
Kmitočet proudu	50 / 60Hz
Jmenovitý výkon systému	40W
Vylučování vlhkosti	400 ml / h (30% RH, 20 °C)
Objem nádrže	4,9L
Objem vaničky	1,9L
Rozměry	436 (d) x 216 (š) x 300 (v) mm
Hlasitost	30dB (L), 45dB (M), 57dB (H)
Hmotnost	3,95 kg
Rozsah zobrazení vlhkosti	20 ~ 99% RH

CS

 Příklad: Přístroj má dvojitou ochrannou izolaci a odpovídá třídě ochrany 2.

12. Náhradní díly a díly podléhající opotřebení

- **68104 Soehle filtr pro Airfresh Hygro 500**

Náhradní díly je možné objednat přímo u nás. Kontaktujte prosím náš zákaznický servis.

13. Záruka

Na tento kvalitativní produkt poskytuje společnost Leifheit AG záruku 2 let od data nákupu (resp. v případě objednání od okamžiku dodání zboží). Nároky vyplývající se záruky musíte uplatnit bezprostředně po objevení závady během záruční doby. Záruka se vztahuje na vlastnosti produktů.

Vyloučeny ze záruky jsou:

1. Závady vyplývající z opotřebení, které je způsobené běžným používáním nebo přirozeným opotřebením,
2. poškození způsobená nevhodným používáním resp. zacházením (např. náraz, pád, úder),
3. poškození způsobená nedodržováním pokynů, které se týkají používání. V případě záručního plnění vám společnost Leifheit, dle vlastního uvážení defektní zařízení buď opraví nebo vymění. Pokud není oprava možná a v sortimentu nebudeme mít identický produkt na výměnu, obdržíte co nejpodobnější výrobek. Vrácení kupní ceny není v případě uplatnění záruky možné. Tato záruka neposkytuje žádné nároky na odškodnění. Pro uplatnění záruky se obraťte na prodejce, u kterého jste

daný výrobek zakoupili a předložte mu defektní produkt a doklad o nákupu (kopii). Tato záruka platí po celém světě. Vaše zákonná práva, obzvláště pak práva ze záruky, platí i nadále a nejsou touto zárukou nijak omezena.

14. Zákaznický servis

V případě dotazů či podnětů je vám náš zákaznický servis kdykoliv k dispozici

Německo:

Tel: (0800) 5 34 34 34

Telefonní číslo pro volání ze zahraničí:

+49 26 04 97 70

Po - pá 8:30 – 12 hod

15. Další pokyny

Elektromagnetické pole

Tento výrobek Soehnle splňuje veškeré normy a ustanovení týkající se vystavení se elektromagnetickému poli.

Prohlášení o shodě

Tímto společnost Leifheit AG prohlašuje, že tento výrobek odpovídá základním požadavkům a ostatním odpovídajícím ustanovením aplikovaných evropských směrnic. Prohlášení o shodě najdete na našem webu:

www.soehnle.com.

Likvidace použitých elektrických přístrojů



Po uplynutí životnosti přístroj zlikvidujte podle 2002/96/EC – WEEE (Waste Electrical and Electronic Equipment - směrnice evropského parlamentu a rady pro zpětný odběr starých elektrických a elektronických přístrojů).

Symbol na výrobku nebo jeho obalu upozorňuje, že tento výrobek nesmí být likvidován společně s domácím odpadem, ale že musí být odevzdán na sběrném místě pro recyklaci elektrických a elektronických přístrojů.

CS

Obsah

1. Bezpečnostné pokyny
2. Rozsah dodávky
3. Popis zariadenia
4. Používanie v súlade s určením
5. Pred prvým použitím
6. Denné používanie a prevádzka
7. Čistenie a ošetrovanie
8. Výmena filtra
9. Transport a skladovanie
10. Odstraňovanie porúch
11. Technické údaje
12. Náhradné diely a diely podliehajúce opotrebovaniu
13. Záruka
14. Služby spotrebiteľom
15. Ďalšie upozornenia

SK

1. Bezpečnostné upozornenia

Pred uvedením zvlhčovača vzduchu Airfresh Hygro 500 do prevádzky, pozorne prečítajte tento návod na obsluhu. Zvlhčovač vzduchu Airfresh Hygro 500 nie je určený na komerčné účely.

Pozor!

- Pred uvedením do prevádzky musíte prekontrolovať, či údaj o napätí súhlasí s miestnym sieťovým napätím.
- Toto zariadenie smú používať deti staršie ako 8 rokov, ako aj osoby s obmedzenými fyzickými, zmyslovými alebo mentálnymi schopnosťami alebo nedostatkom skúseností a vedomostí, ak sú pod dohľadom alebo boli o bezpečnom používaní zariadenia poučené a pochopili z toho vyplývajúce nebezpečenstvá. Deti nesmú vykonávať čistenie a používateľskú údržbu bez dohľadu. Deti sa so zariadením nesmú hrať.
- Nepľňte horúcou vodou. Používajte iba studenú vodu (vodu z vodovodu, destilovanú vodu, minerálnu vodu alebo inú pitnú vodu)
- Nepite vodu používanú v nádobe na vodu, a nepoužívajte ju na napájanie zvierat alebo polievanie rastlín. Vodu z nádoby vyprázdnite do odpadu.
- Zástrčkový napájací zdroj musí byť pripojený tak, aby pri prevrátení zvlhčovača vzduchu Airfresh Hygro 500 alebo pri vyliatí kvapaliny nedošlo k žiadnemu nebezpečenstvu.
- Zariadenie neprevádzkujte s poškodenou elektrickou zástrčkou alebo sieťovým káblom.
- V okolí zvlhčovača vzduchu Airfresh Hygro 500 nerozstrekujte horľavé materiály, napr. prostriedky na ničenie hmyzu alebo vonné látky.
- Dbajte na to, aby prívod a odvod vzduchu neboli zakryté.

Pozor!

- Ak zásuvka používaná pre prevádzku zvlhčovača vzduchu Airfresh Hygro 500 nie je riadne pripojená, zástrčka zariadenia sa nadmerne zohreje. Presvedčte sa, že pre zvlhčovač vzduchu Airfresh Hygro 500 používate riadne pripojenú elektrickú zásuvku.
- Na zvlhčovač vzduchu Airfresh Hygro 500 neukladajte žiadne predmety a nikdy naň nesadajte.
- Používajte len originálny filter od spoločnosti Soehnle, ktorý je špeciálne určený pre tento zvlhčovač vzduchu Airfresh Hygro 500.
- Zvlhčovač vzduchu Airfresh Hygro 500 nepoužívajte po použití prchavej chemikálie na ničenie hmyzu alebo na miestach na ktorých sa nachádzajú zvyšky ropných látok, vyskytujú chemické výpary alebo spaľujú vonné tyčinky.
- Zvlhčovač vzduchu Airfresh Hygro 500 nepoužívajte v blízkosti vykurovacích telies, otvorených krbov alebo plynových spotrebičov.
- Do otvorov odvodu vzduchu na hornej strane zvlhčovača vzduchu Airfresh Hygro 500 nelejte žiadnu vodu.
- V prípade, že zvlhčovač vzduchu Airfresh Hygro 500 nebudete dlhšiu dobu používať, môžu sa na filtri vytvárať baktérie a plesne. Skôr než budete zvlhčovač vzduchu Airfresh Hygro 500 používať, prekontrolujte filter. Filter musíte vymeniť, ak sa na filtri nachádzajú flaky.
- Aby ste zabezpečili optimálnu hygienu, vyčistite nádobu na vodu a filter každý týždeň.
- Zásobník na vodu naplňte výlučne len vodou.
- Nevystupujte na zariadenie.

2. Rozsah dodávky

- 1 Zvlhčovač vzduchu Soehnle Airfresh Hygro 500
- 1 Filter Soehnle pre zvlhčovač vzduchu Airfresh Hygro 500
- 1 Návod na obsluhu

3. Popis zariadenia

- A** : Zásobník na vodu
- B** : Otočný uzáver
- C** : Horné teleso a motor
- D** : Filter (68104)
- E** : Spodné teleso

SK

4. Používanie v súlade s určením

Zvlhčovač vzduchu Airfresh Hygro 500 slúži výlučne pre zvlhčovanie vzduchu v miestnosti.

5. Pred prvým použitím

1. Zariadenie postavte vzpriamene na stabilný, rovný a proti vode odolný podklad. Medzi stenami a zariadením nechajte dostatočný voľný priestor.
2. Aby sa zabezpečil optimálny výkon zariadenia, musíte zabezpečiť, aby nedošlo k zablokovaniu otvorov na prívod a výstup vzduchu.
3. Prekontrolujte sieťový kábel, aby ste sa presvedčili, že je nepoškodený.
4. Odoberte zásobník na vodu (**1.1**) a zdvihnite horné teleso (**1.2**) zo spodného telesa.
5. Odstráňte obal filtra a nasadte ho na spodné teleso. (**1.3**)
6. Opäť nasadte horné teleso na spodné teleso.

7. Postavte zásobník na vodu s otočným uzáverom smerom hore na rovnú plochu. Otvorte otočný uzáver na spodnej strane zásobníka. Zásobník na vodu naplňte čerstvou vodou z vodovodu. Následne otočným uzáverom zatvorte zásobník na vodu. Dbajte nato aby bol zásobník na vodu pevne zatvorený.
8. Zásobník na vodu vložte do telesa a presvedčte sa, že je zásobník vložený bezpečne a správne.
9. Sieťový kábel pripojte do elektrickej zásuvky.

SK

6. Denné používanie a prevádzka

Zapnutie a vypnutie (ON/OFF)

Stlačte sieťový spínač **(F)**, aby ste zapli alebo vypli zvlhčovač vzduchu Airfresh Hygro 500. V zapnutom stave sa na displeji **(G)** zobrazí aktuálna relatívna vlhkosť vzduchu okolia. (Pri prvom uvedení do prevádzky sa zariadenie spustí na strednom stupni zvlhčovania).

Nastavenie cieľovej vlhkosti vzduchu



Stlačením tlačidla **(H)** nastavte požadovanú vlhkosť vzduchu v %. Počas nastavenia požadovanej vlhkosti vzduchu sa na displeji zobrazuje príslušná hodnota. Po niekoľkých sekundách sa displej prepne automaticky na aktuálne meranú hodnotu. Odporúčame relatívnu vlhkosť vzduchu medzi 40 % a 60 %. Zariadenie môžete nastaviť od 40 % do 80 %. Ako náhle dôjde k prekročeniu nastavenej vlhkosti vzduchu, zariadenie sa vypne. Počas trvalej prevádzky (CO) sa zariadenie nevypne.

Nastavenie doby prevádzky



Za účelom nastavenia požadovanej doby prevádzky stlačte tlačidlo **(I)**. Zvoľte medzi 1 a 12 hodinami alebo CO pre trvalú prevádzku zariadenia: **CO (štandardne) -01-02-03-04-05-06-07-08-09-10-11-12**

Zmena rýchlosti ventilátora



Za účelom voľby rýchlosti ventilátora a tým aj požadovanej intenzity produkcie vlhkosti stlačte tlačidlo **(J)**: **Nízka - Stredná - Vysoká**

Automatická regulácia



Automatická regulácia **(K)** monitoruje vlhkosť vzduchu v priestore a prispôbuje výkon tak, aby sa udržiavala ideálna vlhkosť vzduchu okolo 50 %.

Zásobník na vodu je prázdny



Ak sa v zásobníku na vodu viac nenachádza voda, zobrazí sa na displeji červený symbol a zariadenie sa automaticky vypne. Naplňte zásobník na vodu tak, ako je popísané v kapitole 5.

7. Čistenie a ošetrovanie

Pri čistení zariadenia postupujte nasledovne:

1. Vypnite zariadenie a vyťahnite elektrickú zástrčku.
2. Odoberte zásobník na vodu **(1.1)**.
3. Aby ste diely v spodnom telese lepšie dosiahli, zdvihnite horné teleso od spodného telesa. **(1.2)**
4. Odoberte filter **(1.3)**.
5. Opláchnite spodné teleso teplou vodou a mäkkou handrou.
6. Opäť nasadte horné teleso na spodné teleso. Zásobník na vodu vložte do telesa a presvedčte sa, že je zásobník vložený bezpečne a správne.

Vyčistenie telesa

Vyčistte teleso zvlhčovača vzduchu Airfresh Hygro 500 mierne navlhčenou handrou.

Užitočné upozornenia k čisteniu

Na čistenie používajte roztok octu a vody v pomere 50 : 50 alebo roztok octovej esencie a vody v pomere 3 : 1. Nepoužívajte žiadne agresívne ani leptajúce čistiace prostriedky.

Denná údržba

Zásobník naplňte čistou vodou. Každých 10 - 14 dní vyčistte spodné teleso teplou vodou a mäkkou handrou.

8. Výmena filtra

Používajte výlučne originálny filter Soehhle!

Pri výmene filtra postupujte nasledovne:

1. Vypnite zariadenie a vytiahnite elektrickú zástrčku.
2. Odoberte zásobník na vodu (1.1).
3. Zdvihnite horné teleso od spodného telesa (1.2).
4. Odoberte filter (1.3).
5. Vložte nový filter.
6. Opäť nasadte horné teleso na spodné teleso. Zásobník na vodu vložte do telesa a presvedčte sa, že je zásobník vložený bezpečne a správne.

9. Transport a skladovanie

Transport

VÝSTRAHA!

Pred transportom zariadenia zariadenie vypnite. Vždy vytiahnite zástrčku z elektrickej zásuvky. Zariadenie transportujte len vo vyprázdnenom stave.

Skladovanie

Odporúčame starostlivé vyčistenie vášho zvlhčovača vzduchu Airfresh Hygro 500 skôr, než zariadenie uskladníte. Dbajte prosím na to, aby boli všetky diely pred uskladnením čisté a suché. V spodnom telese nenechajte žiadnu vodu. Voda, ktorá ostane vo zvlhčovači vzduchu Airfresh Hygro 500 môže mať za následok minerálne usadeniny a podporu rastu neželaných mikroorganizmov. Zvlhčovač vzduchu Airfresh Hygro 500 skladujte na chladnom a suchom mieste.

10. Odstraňovanie porúch

Problém: Zariadenie nefunguje

- Prekontrolujte, či je zásobník vzduchu pripojený na zdroj elektrického prúdu.
- Prekontrolujte, či je voda vo nádobe na vodu a či je nádoba riadne vložená.

Problém: Vlhkosť vzduchu sa nemení

- Prekontrolujte, či je filter riadne vložený.
- Prekontrolujte, či je filter čistý. Pri silnom znečistení ho vyčistte.
- Prekontrolujte, či je priestor intenzívne vetraný a zatvorte okná a dvere.
- Prekontrolujte, či veľkosť izby je v súlade s odporúčanou veľkosťou zariadenia.

11. Technické údaje

Pre izbu do plochy	50 m ²
Pracovné prostredie	5 ~ 40 °C, 20 ~ 80 % RV
Rozsah prevádzkového napätia	striedavý prúd 220–240V~
Frekvencia elektrickej siete	50 / 60Hz
Menovitý výkon systému	40W
Uvoľňovanie vlhkosti	400 ml / h (30 % RV, 20 °C)
Obsah zásobníka	4,9 L
Kapacita vane	1,9 L
Rozmery	436 (d) x 216 (š) x 300 (v) mm
Sila zvuku	30dB (L), 45dB (M), 57dB (H)
Hmotnosť	3,95 kg
Rozsah zobrazenia vlhkosti vzduchu	20 ~ 99% RV



Výrobok má dvojitú ochrannú izoláciu a zodpovedá triede ochrany 2.

SK

12. Náhradné diely a diely podliehajúce opotrebovaniu

- **68104 Filter Soehnle pre zvlhčovač vzduchu Airfresh Hygro 500**

Náhradné diely môžete objednať priamo u nás. Kontaktujte naše služby zákazníkom.

13. Záruka

Na uvedený kvalitný výrobok vám spoločnosť Leifheit AG poskytuje 2-ročnú záruku odo dňa kúpy (príp. pri objednávke od prijatia tovaru). Nároky na uplatnenie záruky musíte uplatniť bezprostredne po výskyte poruchy v rámci záručnej doby. Záruka sa vzťahuje na charakter výrobkov.

Zo záruky sú vylúčené:

1. Používaním podmienené alebo iné prirodzeným opotrebením spôsobené nedostatky z opotrebovania.
2. Škody spôsobené neodborným používaním príp. zaobchádzaním (napr. úderom, nárazom, pádom).
3. Škody spôsobené nerešpektovaním ustanovených pokynov pre obsluhu. V prípade záruky vám spoločnosť Leifheit podľa vlastného uváženia zabezpečí buď opravu poškodených dielov, alebo výmenu výrobku. Ak nie je možné vykonať opravu a ak pre účely výmeny už viac nie je k dispozícii daný sortiment, dostanete podľa možnosti rovnocenný náhradný výrobok. Vrátenie kúpnej ceny v prípade záruky nie je možné. Táto záruka okrem toho nezaručuje žiadne nároky na náhradu škody. Pre

uplatnenie nároku na záruku sa obráťte prosím pri predložení poškodeného výrobku a dokladu o zakúpení (kópie) na príslušného predajcu, u ktorého ste výrobok zakúpili. Táto záruka je platná na celom svete. Vaše zákonné nároky, zvlášť práva pre poskytnutie záruky, pre vás platia naďalej, a nebudú touto zárukou obmedzené.

Symbol na výrobku alebo jeho obale poukazuje na to, že tento výrobok sa nesmie zneškodňovať ako bežný komunálny odpad, ale sa musí odovzdať na zbernom mieste na recykláciu elektrických a elektronických zariadení.

14. Služby spotrebiteľom

Vaše otázky a pripomienky vám ochotne zodpovie naša služba spotrebiteľom.

Nemecko:

Tel.: (0800) 5 34 34 34

Medzinárodne

Tel.: +49 26 04 97 70

Po - Pi 8:30 - 12 hod.

SK

15. Ďalšie upozornenia

Elektromagnetické polia

Toto zariadenie Soehnle spĺňa všetky normy a pravidlá týkajúce sa expozície v elektromagnetickom poli.

Vyhlásenie o zhode

Spoločnosť Leifheit AG prehlasuje, že tento výrobok je v zhode so základnými požiadavkami a ostatnými platnými ustanoveniami uplatniteľných európskych smerníc. Vyhlásenie o zhode sa nachádza na internetovej stránke: www.soehnle.com.

Zneškodnenie používaných elektrických výrobkov



Výrobok zneškodnite prosím po uplynutí jeho životnosti v súlade so smernicou o odpade z elektrických a elektronických zariadení 2002/96/ES - WEEE (Waste Electrical and Electronic Equipment).

Spis treści

1. Wskazówki bezpieczeństwa
2. Zakres dostawy
3. Opis urządzenia
4. Stosowanie zgodne z przeznaczeniem
5. Przed pierwszym użyciem
6. Codzienne użytkowanie i eksploatacja
7. Czyszczenie i pielęgnacja
8. Wymiana filtra
9. Transport i przechowywanie
10. Usuwanie usterek
11. Dane techniczne
12. Części zamienne i zużywalne
13. Gwarancja
14. Serwis użytkownika
15. Pozostałe wskazówki

PL

1. Wskazówki bezpieczeństwa

Przed uruchomieniem urządzenia Airfresh Hygro 500 należy dokładnie przeczytać niniejszą instrukcję obsługi. Urządzenie Airfresh Hygro 500 nie jest przeznaczone do użytku przemysłowego.

Uwaga!

- Przed uruchomieniem urządzenia należy sprawdzić, czy podane na nim napięcie jest zgodne z lokalnym napięciem sieciowym.
- Urządzenie może być używane przez dzieci, które ukończyły 8. rok życia, oraz przez osoby o ograniczonych zdolnościach fizycznych, sensorycznych czy mentalnych lub takie, którym brakuje doświadczenia i wiedzy, tylko pod warunkiem, że będą nadzorowane lub zostały pouczone na temat bezpiecznego użytkowania urządzenia oraz zrozumiały zagrożenia wynikające z posługiwania się nim. Czyszczenie oraz konserwacja nie mogą być przeprowadzane przez dzieci pozostawione bez nadzoru. Dzieciom nie wolno bawić się urządzeniem.
- Nie napełniać urządzenia gorącą wodą. Należy w tym celu używać wyłącznie zimnej wody (z kranu, destylowanej, mineralnej lub innej wody pitnej).
- Nie pić użytej w urządzeniu wody z pojemnika na wodę. Nie podawać jej również zwierzętom ani nie podlewać nią roślin. Wodę z pojemnika wylać do kanalizacji.
- Zasilacz wtykowy należy podłączyć w taki sposób, aby nie stworzyć żadnego zagrożenia w razie upadku urządzenia Airfresh Hygro 500 lub wylania się cieczy.
- Nie używać urządzenia z uszkodzoną wtyczką lub uszkodzonym kablem zasilającym.

- Nie rozpylać żadnych substancji palnych, takich jak np. środki owadobójcze lub substancje zapachowe, w pobliżu urządzenia Airfresh Hygro 500.
- Należy dopilnować, żeby otwory wlotowe i wylotowe powietrza nie były zakryte.

Ostrożnie!

- Jeżeli gniazdo wtykowe używane przy eksploatacji urządzenia Airfresh Hygro 500 nie jest prawidłowo podłączone, wtyczka urządzenia robi się gorąca. Należy upewnić się, że gniazdo wtykowe używane przy eksploatacji urządzenia Airfresh Hygro 500 jest prawidłowo podłączone.
- Nie stawiać żadnych przedmiotów na urządzeniu Airfresh Hygro 500 ani nie siadać na nim.
- Należy używać wyłącznie oryginalnego filtra firmy Soehnle, który jest specjalnie dostosowany do urządzenia Airfresh Hygro 500.
- Nie używać urządzenia Airfresh Hygro 500 po użyciu środków owadobójczych zadyjmających ani w miejscach, w których znajdują się pozostałości oleju lub opary chemiczne lub gdzie palone są kadzidła.
- Nie używać urządzenia Airfresh Hygro 500 w pobliżu grzejników, kominków otwartych ani urządzeń zasilanych gazem.
- Nie napełniać urządzenia wodą przez otwory wylotowe powietrza, które znajdują się na wierzchniej stronie Airfresh Hygro 500.
- Gdy urządzenie Airfresh Hygro 500 nie jest używane przez dłuższy czas, na filtrze mogą rozwijać się bakterie i pleśń. Przed ponownym użyciem urządzenia Airfresh Hygro 500 należy sprawdzić filtr. Należy wymienić filtr, jeżeli ma on skazy.

- Aby zapewnić optymalną higienę, pojemnik na wodę oraz filtr należy czyścić raz w tygodniu.
- Zbiornik należy napełniać wyłącznie wodą.
- Nie stawać na urządzeniu.

2. Zakres dostawy

- 1 Airfresh Hygro 500 firmy Soehnle
- 1 filtr firmy Soehnle do Airfresh Hygro 500
- 1 instrukcja obsługi

3. Opis urządzenia

- A** : Zbiornik na wodę
- B** : Zamknięcie obrotowe
- C** : górna część obudowy i silnik
- D** : Filtr (68104)
- E** : dolna część obudowy

4. Stosowanie zgodne z przeznaczeniem

Urządzenie Airfresh Hygro 500 służy wyłącznie do nawilżania powietrza w pomieszczeniu.

5. Przed pierwszym użyciem

1. Urządzenie należy ustawić w pozycji pionowej na stabilnym, równym i odpornym na działanie wody podłożu. Należy dopilnować, aby urządzenie nie dotykało ściany.
2. Aby zapewnić optymalne działanie urządzenia, należy upewnić się, że otwory wlotowe i wylotowe powietrza nie są zablokowane.
3. Sprawdzić kabel zasilający i upewnić się, że nie jest uszkodzony.

4. Wyjąć zbiornik na wodę (**1.1**) i zdjąć górną część obudowy (**1.2**) z części dolnej.
5. Usunąć opakowanie filtra. Umieścić filtr w dolnej części obudowy. (**1.3**)
6. Ponownie założyć górną część obudowy na część dolną.
7. Zbiornik na wodę postawić na równej powierzchni tak, aby zamknięcie obrotowe znajdowało się na górze. Otworzyć zamknięcie obrotowe znajdujące się na spodzie zbiornika. Napełnić zbiornik na wodę świeżą wodą z kranu. Następnie zamknąć zbiornik na wodę za pomocą zamknięcia obrotowego. Dopilnować, aby zbiornik na wodę był dobrze zamknięty.
8. Umieścić zbiornik na wodę w obudowie. Upewnić się, że zbiornik stoi stabilnie i jest prawidłowo włożony.
9. Podłączyć kabel zasilający do gniazda wtykowego.

6. Codzienne użytkowanie i eksploatacja

Włączanie i wyłączanie (ON/OFF)

Nacisnąć wyłącznik sieciowy (**F**), aby włączyć lub wyłączyć urządzenie Airfresh Hygro 500. Jeżeli urządzenie jest włączone, na wyświetlaczu (**G**) pojawia się aktualna względna wilgotność powietrza otoczenia. (Przy pierwszym uruchomieniu urządzenie rozpoczyna pracę na średnim poziomie nawilżania).

Ustawianie docelowej wilgotności powietrza



Ustawić żądaną wilgotność powietrza w %, naciskając przycisk (**H**). Podczas ustawiania żądanej wilgotności powietrza jej wartość pojawia się na wyświetlaczu. Po upływie kilku sekund na wyświetlaczu automatycznie zmienia się

wskazanie i pokazywana jest aktualnie zmierzona wartość. Zaleca się ustawić względną wilgotność powietrza między 40% a 60%. Na urządzeniu można wybrać ustawienie od 40% do 80%. Gdy tylko ustawiona wilgotność powietrza zostanie przekroczona, urządzenie wyłącza się. W trybie pracy ciągłej (CO) urządzenie nie wyłącza się.

Ustawianie czasu eksploatacji



Nacisnąć przycisk (**I**), aby ustawić żądany czas eksploatacji. Należy wybrać czas eksploatacji od 1 do 12 godzin lub ustawić tryb pracy ciągłej urządzenia (CO):

CO (standard) -01-02-03-04-05-06-07-08-09-10-11-12

Zmiana prędkości pracy wentylatora



Nacisnąć przycisk (**J**), aby wybrać prędkość pracy wentylatora, a tym samym żądane natężenie wyrzutu wilgotnego powietrza:

mała – średnia – duża

Automatyczna regulacja



Automatyczna regulacja (**K**) umożliwia kontrolę wilgotności powietrza w pomieszczeniu i dopasowuje działanie urządzenia, aby utrzymać idealną wilgotność powietrza wynoszącą 50%.

Pusty zbiornik na wodę



Gdy w zbiorniku nie ma wody, na wyświetlaczu pojawia się czerwony symbol, a urządzenie automatycznie się wyłącza. Należy napełnić zbiornik na wodę, jak opisano w rozdziale 5.

7. Czyszczenie i pielęgnacja

Aby wyczyścić urządzenie, należy postępować w następujący sposób:

1. Wyłączyć urządzenie i wyciągnąć wtyczkę.
2. Wyjąć zbiornik na wodę (1.1).
3. Zdjąć górną część obudowy z części dolnej, aby ułatwić dostęp do elementów znajdujących się w dolnej części obudowy. (1.2)
4. Wyjąć filtr (1.3).
5. Przepłukać dolną część obudowy ciepłą wodą i przetrzeć miękką ściereczką.
6. Ponownie założyć górną część obudowy na część dolną. Umieścić zbiornik na wodę w obudowie. Upewnić się, że zbiornik stoi stabilnie i jest prawidłowo włożony.

Czyszczenie obudowy

Obudowę urządzenia Airfresh Hygro 500 należy czyścić lekko wilgotną ściereczką.

Przydatne wskazówki dotyczące czyszczenia:

Do czyszczenia używać roztworu octu i wody w stosunku 50:50 lub esencji octowej i wody w stosunku 3:1. Nie używać szorujących ani żrących środków czyszczących.

Codzienna konserwacja

Napełnić zbiornik czystą wodą. Co 10-14 dni czyścić dolną część obudowy ciepłą wodą, przy użyciu miękkiej ściereczki.

8. Wymiana filtra

Należy stosować wyłącznie oryginalne filtry firmy Soehnle!

Aby wymienić filtr, należy postępować w następujący sposób:

1. Wyłączyć urządzenie i wyciągnąć wtyczkę.
2. Wyjąć zbiornik na wodę (1.1).

3. Zdjąć górną część obudowy z części dolnej (1.2).
4. Wyjąć filtr (1.3).
5. Włożyć nowy filtr.
6. Ponownie założyć górną część obudowy na część dolną. Umieścić zbiornik na wodę w obudowie. Upewnić się, że zbiornik stoi stabilnie i jest prawidłowo włożony.

9. Transport i przechowywanie

Transport

OSTRZEŻENIE!

Przed przystąpieniem do transportu należy zawsze wyłączyć urządzenie. Zawsze należy wyciągnąć wtyczkę z gniazda wtykowego. Urządzenie należy transportować wyłącznie, gdy jest puste.

Przechowywanie

Przed odłożeniem na miejsce przechowywania zaleca się dokładne wyczyszczenie urządzenia Airfresh Hygro 500. Należy dopilnować, aby wszystkie części urządzenia przed odłożeniem go na miejsce przechowywania były czyste i suche. Nie pozostawiać wody w dolnej części obudowy. Z wody pozostawionej w urządzeniu Airfresh Hygro 500 mogą wytrącać się osady mineralne, a jej środowisko sprzyja rozwojowi niepożądanych mikroorganizmów. Urządzenie Airfresh Hygro 500 należy przechowywać w suchym i chłodnym miejscu.

10. Usuwanie usterek

Problem: Urządzenie nie działa.

- Sprawdzić, czy zbiornik powietrza jest podłączony do źródła prądu.
- Sprawdzić, czy w pojemniku na wodę znajduje się woda i czy pojemnik jest prawidłowo włożony.

Problem: Nie zmienia się wilgotność powietrza.

- Sprawdzić, czy filtr jest prawidłowo włożony.
- Sprawdzić, czy filtr jest czysty. W razie mocnych zabrudzeń należy wyczyścić filtr.
- Sprawdzić, czy pomieszczenie nie jest zbyt mocno wentylowane i zamknięte okna i drzwi.
- Sprawdzić, czy wielkość pomieszczenia odpowiada wielkości zalecanej na urządzeniu.

11. Dane techniczne

Do pomieszczeń o powierzchni do	50 m ²
Środowisko pracy	5~40°C, 20~80% RH
Zakres napięcia roboczego	220 – 240V~ prądu przemiennego
Częstotliwość sieciowa	50 / 60 Hz
Moc znamionowa systemu	40W
Wydajność nawilżania	400 ml/h (30% RH, 20°C)
Pojemność zbiornika	4,9 l
Pojemność szuflady	1,9 l
Wymiary	436 (DŁ.) × 216 (SZER.) × 300 (WYS.) mm
Natężenie dźwięku	30 dB (NISKIE), 45 dB (ŚREDNIE), 57 dB (WYSOKIE)
Waga	3,95 kg
Zakres wskazań wilgotności powietrza	20~99% RH

PL



Produkt wyposażony jest w podwójną izolację ochronną i spełnia wymagania II klasy ochronności.

12. Części zamienne i zużywalne

• 68104 filtr firmy Soehnle do Airfresh Hygro 500

Części zamienne można zamawiać bezpośrednio w naszej firmie. Należy skontaktować się z działem obsługi klienta.

13. Gwarancja

Na niniejszy produkt wysokiej jakości firma Leifheit AG udziela dwuletniej gwarancji od daty zakupu (lub, w przypadku zamówień, od momentu otrzymania towaru). Roszczeń gwarancyjnych należy dochodzić w czasie trwania okresu gwarancyjnego, niezwłocznie po wystąpieniu usterki. Gwarancja obejmuje zachowanie właściwości produktów.

Gwarancja nie obejmuje:

1. uszkodzeń powstałych w wyniku użytkowania lub naturalnego zużycia,
2. szkód powstałych w wyniku niewłaściwego użytkowania lub obchodzenia się z produktem (np.np. uderzenie, upadek),
3. szkód powstałych w wyniku niestosowania się do podanych wskazówek dotyczących obsługi. W przypadku uznania roszczenia gwarancyjnego przez firmę Leifheit przysługuje naprawa uszkodzonej części lub wymiana produktu według uznania producenta. W przypadku gdy wykonanie naprawy nie jest możliwe, a identyczny produkt nie jest już dostępny w asortymencie, otrzymają Państwo produkt zamienny o możliwie zbliżonej wartości. W przypadku uznania roszczenia gwarancyjnego nie jest możliwy zwrot ceny zakupu. Ponadto gwarancja nie obejmuje roszczeń o odszkodowanie. Aby skorzystać z gwarancji, należy zgłosić się do punktu sprzedaży, w którym produkt został zakupiony, i przedłożyć uszkodzony produkt oraz dowód zakupu (kopia). Niniejsza gwarancja obowiązuje na całym świecie. Oprócz tego przysługują Państwu ustawowe prawa, w szczególności prawa dotyczące rękojmi, które nie są ograniczone niniejszą gwarancją.

14. Serwis użytkownika

W razie pytań i sugestii należy kontaktować się z serwisem użytkownika.

Niemcy:

Tel.: (0800) 5 34 34 34

Numer międzynarodowy:

+49 26 04 97 70

Pon-pt, w godzinach 8.30-12.00

15. Pozostałe wskazówki

Pola elektromagnetyczne

Niniejsze urządzenie firmy Soehnle spełnia wszystkie normy i regulacje związane z ekspozycją w polach elektromagnetycznych.

Deklaracja zgodności

Firma Leifheit AG oświadcza niniejszym, że ten produkt jest zgodny z zasadniczymi wymaganiami i pozostałymi odnośnymi postanowieniami mających zastosowanie dyrektyw europejskich. Deklaracje zgodności dostępne są na stronie internetowej: www.soehnle.com.

Utylizacja zużytych urządzeń elektrycznych



Po upływie okresu użytkowania produktu należy poddać go utylizacji zgodnie z rozporządzeniem 2002/96/WE w sprawie zużytego sprzętu elektrycznego i elektronicznego – WEEE (Waste Electrical and Electronic Equipment).

Umieszczony na produkcie lub jego opakowaniu symbol oznacza, że ten produkt nie może być traktowany jako odpad gospodarstwa domowego, lecz powinno się go dostarczyć do odpowiedniego punktu zbiórki sprzętu elektrycznego i elektronicznego.

PL

Содержание

1. Правила безопасности
2. Комплект поставки
3. Описание изделия
4. Применение по назначению
5. Перед первым применением
6. Повседневное применение и работа прибора
7. Чистка и уход
8. Замена фильтра
9. Транспортировка и хранение
10. Устранение неисправностей
11. Технические характеристики
12. Запасные части и изнашиваемые детали
13. Гарантия
14. Сервисная служба
15. Дальнейшие указания

1. Правила безопасности

Внимательно прочитайте эту инструкцию перед включением Airfresh Hygro 500. Airfresh Hygro 500 не предназначен для коммерческого применения.

Внимание!

- Перед включением проверьте, соответствуют ли данные о напряжении прибора местному напряжению в электросети.
- Этим прибором разрешается пользоваться детям старше 8 лет и лицам с ограниченными физическими, чувствительными или умственными способностями или не имеющим необходимых знаний и опыта только под присмотром или если они проинструктированы по безопасному пользованию прибором и знают связанные с этим опасности. Чистку и обслуживание прибора не разрешается выполнять детям без присмотра. Не разрешайте детям играть с прибором.
- Не заполняйте горячей водой. Заливайте только холодную воду (водопроводную, дистиллированную минеральную или другую питьевую воду)
- Не пейте воду из ёмкости с водой и не используйте эту воду для кормления животных и полива растений. Сливайте воду из ёмкости в канализационный сток.
- Подключайте блок питания так, чтобы при падении Airfresh Hygro 500 или при проливе воды не возникали никакие опасности.
- Запрещается работа прибора с неисправной вилкой или проводом подключения к электросети.

- Не распыляйте горючие материалы, такие как аэрозоли для уничтожения насекомых или ароматические вещества वाले Airfresh Hygro 500.
- Следите за тем, чтобы не были перекрыты вход и выход воздуха.

Осторожно!

- Если Airfresh Hygro 500 включается в неправильно подключенную розетку, то вилка прибора будет нагреваться. Убедитесь, что Airfresh Hygro 500 включается в правильно подключенную розетку.
- Не ставьте никакие предметы на Airfresh Hygro 500 и не садитесь на него.
- Используйте только оригинальный фильтр Soehnle, специально предназначенный для Airfresh Hygro 500.
- Не включайте Airfresh Hygro 500 в местах, где пользовались дымовыми средствами для защиты от насекомых или где в воздухе содержится масло или химические пары или горят ароматические палочки.
- Не включайте Airfresh Hygro 500 вблизи от отопительных приборов, открытых каминов и работающих на газу устройств.
- Не заливайте воду через выходы воздуха на верхней стороне Airfresh Hygro 500.
- Если Airfresh Hygro 500 долго не используется, то на фильтре могут появиться бактерии и плесневые грибки. Проверьте фильтр, прежде чем снова пользоваться Airfresh Hygro 500. Фильтр нужно заменить, если на нём появились пятна.
- Для поддержания гигиеничного состояния прибора промывайте каждую неделю ёмкость с водой и очищайте фильтр.
- Заполняйте водяной бак только водой.
- Не вставляйте на прибор.

2. Комплект поставки

- 1 Soehnle Airfresh Hygro 500
- 1 фильтр Soehnle для Airfresh Hygro 500
- 1 инструкция по применению

3. Описание изделия

- A** : водяной бак
- B** : поворотный замок
- C** : верхний корпус и двигатель
- D** : фильтр (68104)
- E** : нижний корпус

4. Применение по назначению

Airfresh Hygro 500 предназначен только для увлажнения воздуха в помещении.

RU

5. Перед первым применением

1. Установите прибор на прочную, ровную, невосприимчивую к влаге поверхность. Не приставляйте прибор к стене.
2. Для эффективной работы прибора убедитесь, что вход и выход воздуха не закрыты.
3. Проверьте сетевой провод, убедитесь, что он не повреждён.
4. Выньте водяной бак (1.1) и снимите верхний корпус (1.2) с нижнего.
5. Удалите упаковку с фильтра и вставьте его в нижний корпус. (1.3)
6. Установите верхний корпус на нижний корпус.
7. Установите водяной бак поворотным замком вверх на ровную поверхность. Откройте поворотный замок на баке. Залейте свежую водопроводную воду в бак. Закройте водяной бак поворотным замком. Следите за тем, чтобы бак был плотно закрыт.

8. Вставьте водяной бак в корпус и убедитесь, что он установлен правильно и надёжно.
9. Вставьте вилку сетевого провода в розетку.

6. Повседневное применение и работа прибора

Включение и выключение (ON/OFF)

Нажмите на выключатель (F), чтобы включить или выключить Airfresh Hygro 500. Во включенном состоянии на дисплее (G) показана относительная влажность окружающего воздуха. При первом пуске прибор включается на среднем уровне увлажнения.

Установка требуемой влажности



Установите требуемую влажность воздуха в % нажатием кнопки (H). Когда вы задаёте влажность воздуха, задаваемое значение показано на дисплее. Через несколько секунд дисплей переключается на текущее измеренное значение. Мы рекомендуем задавать влажность воздуха от 40% до 60%. На приборе можно задать от 40% до 80%. Когда заданная влажность воздуха превышает, прибор выключается. В постоянном режиме (CO) прибор не выключается.

Установка продолжительности работы



Нажмите кнопку (I), чтобы задать время работы. Можно выбрать от 1 до 12 часов или CO для непрерывной работы прибора:

CO (стандарт) -01-02-03-04-05-06-07-08-09-10-11-12

Изменение скорости вентилятора



Кнопкой (J) можно выбрать скорость вращения вентилятора, т.е. установить желаемую интенсивность выхода влаги:

низкая – средняя – высокая

Автоматическое регулирование



Автоматическое регулирование (K) контролирует влажность воздуха в помещении и изменяет мощность прибора так, чтобы поддерживалась идеальная влажность воздуха 50%.

Водяной бак пуст



Когда в баке заканчивается вода, на дисплее появляется красный знак, и прибор выключается. Залейте в бак воду, как указано в главе 5.

7. Чистка и уход

Для чистки прибора выполните следующее:

1. Выключите прибор и выньте вилку из розетки.
2. Выньте водяной бак (1.1).
3. Снимите верхний корпус с нижнего, чтобы открыть доступ к деталям в нижнем корпусе. (1.2)
4. Выньте фильтр (1.3).
5. Промойте нижний корпус тёплой водой и протрите мягкой тряпкой.
6. Установите верхний корпус на нижний корпус. Вставьте водяной бак в корпус и убедитесь, что он установлен правильно и надёжно.

Чистка корпуса

Протирайте корпус Airfresh Hygro 500 слегка влажной тряпкой.

Полезные рекомендации по чистке:

Для чистки используйте смесь 50:50 уксуса с водой или уксусной эссенции с водой в соотношении 3:1. Не пользуйтесь абразивными или едкими чистящими средствами.

Ежедневное обслуживание

Заполните бак чистой водой. Каждые 10 - 14 дней промывайте нижний корпус тёплой водой и протирайте мягкой тряпкой.

8. Замена фильтра

Устанавливайте только оригинальные фильтры Soehnle!

Для замены фильтра действуйте следующим образом:

1. Выключите прибор и выньте вилку из розетки.
2. Выньте водяной бак (1.1).
3. Снимите верхний корпус с нижнего (1.2).
4. Выньте фильтр (1.3).
5. Установите новый фильтр.
6. Установите верхний корпус на нижний корпус. Вставьте водяной бак в корпус и убедитесь, что он установлен правильно и надёжно.

9. Транспортировка и хранение

Транспортировка

ПРЕДУПРЕЖДЕНИЕ!

Всегда выключайте прибор перед транспортировкой. Всегда вынимайте вилку из розетки. Транспортируйте прибор только в пустом состоянии.

Хранение

Мы рекомендуем тщательно очистить Airfresh Hygro 500 перед хранением. Учтите, что все части прибора должны быть чистыми и сухими перед хранением. Не оставляйте воду в нижнем корпусе. Оставшаяся в Airfresh Hygro 500 вода может привести к образованию минеральных отложений и развитию вредных микроорганизмов. Храните Airfresh Hygro 500 в сухом прохладном месте.

10. Устранение неисправностей

Проблема: прибор не работает

- Проверьте, подключен ли Airfresh Hygro 500 к электросети.
- Проверьте, есть ли вода в ёмкости и правильно ли ёмкость установлена.

Проблема: влажность воздуха не изменяется

- Проверьте, правильно ли установлен фильтр.
- Проверьте, чистый ли фильтр. При необходимости очистите от загрязнений.
- Проверьте, нет ли сильных сквозняков, и закройте окна и двери.
- Проверьте, соответствует ли размер комнаты рекомендуемому типоразмеру прибора.

11. Технические характеристики

Для комнат до	50 м ²
Окружающая среда	5 ~ 40 °С, 20 ~ 80% RH
Рабочее напряжение:	220 – 240 В~ переменного тока
Частота тока	50 / 60 Гц
Номинальная мощность системы	40 Вт
Выдача влаги	400 мл/ч (30% RH, 20 °С)
Вместимость бака	4,9 л
Вместимость чаши	1,9 л
Размеры	436 (Д) x 216 (Ш) x 300 (В) мм
Уровень шума	30дБ (L), 45дБ (M), 57дБ (H)
Вес	3,95 кг
Диапазон показания влажности	20 ~ 99% RH

RU



Прибор имеет двойную защитную изоляцию и соответствует классу защиты 2.

12. Запасные части и изнашиваемые детали

• 68104 фильтр Soehnle для Airfresh Hygro 500

Запасные части можно заказать непосредственно у нас. Свяжитесь с нашей сервисной службой.

13. Гарантия

На это изделие фирма Leifheit AG предоставляет 3 года гарантии с даты покупки (или при заказе с даты получения товара). Гарантийные претензии следует предъявлять в течение срока действия гарантии сразу после обнаружения дефекта. Гарантия распространяется на свойства изделия.

Гарантия не распространяется на:

1. Износ, обусловленный эксплуатацией или другими естественными причинами
2. Повреждения из-за неправильного применения или обращения (например, удары, толчки, падения),
3. Повреждения из-за несоблюдения предписанных правил эксплуатации. В гарантийном случае фирма Leifheit обеспечивает по собственному усмотрению ремонт дефектной детали или замену изделия. Если ремонт невозможен, и идентичное изделие для замены не содержится больше в ассортименте продукции, то вы получите наиболее равноценное изделие. Возврат стоимости изделия при гарантийном случае невозможен. Эта гарантия не предусматривает возмещение ущерба. Для использования гарантийных прав обра-

щайтесь к продавцу, у которого было приобретено изделие, с предъявлением дефектного изделия и товарного чека (копии). Гарантия действует по всему миру. Ваши законные права, в частности, права, вытекающие из гарантии, действуют для вас далее и не ограничиваются этой гарантией.

14. Сервисная служба

Со всеми вопросами и предложениями обращайтесь в нашу сервисную службу

Германия:

Тел.: (0800) 5 34 34 34

Другие страны

Тел.: +49 26 04 97 70

Пн – Пт, 8:30 – 12

Утилизация отслуживших свой срок электрических приборов



Утилизируйте это изделие по истечении срока его эксплуатации в соответствии с правилами утилизации электрического и электронного оборудования 2002/96/EC – WEEE (Waste Electrical and Electronic Equipment).

Этот знак на изделии или на упаковке показывает, что этот прибор нельзя выбрасывать как обычный бытовой мусор, а нужно сдать в приёмный пункт электрических и электронных приборов для дальнейшей переработки.

RU

15. Дальнейшие указания

Электромагнитные поля

Этот прибор Soehnle соответствует всем нормам и правилам относительно экспозиции в электромагнитных полях.

Декларация соответствия

Настоящим фирма Leifheit AG заявляет, что это изделие соответствует основным требованиям и другим действующим положениям применяемых европейских директив. Декларации соответствия находятся на нашем сайте: www.soehnle.com.

İçindekiler

1. Güvenlik uyarıları
2. Teslimat kapsamı
3. Cihazın tarifi
4. Amaca uygun kullanım
5. İlk kullanımdan önce
6. Günlük kullanım ve işletim
7. Temizlik ve bakım
8. Filtre değiştirme
9. Taşıma ve depolama
10. Hata giderme
11. Teknik bilgiler
12. Yedek parçalar ve aşınma parçaları
13. Garanti
14. Tüketici servisi
15. Diğer bilgiler

TR

1. Güvenlik uyarıları

Airfresh Hygro 500'ü işleme almadan önce bu kullanım kılavuzunu baştan sona kadar dikkatlice okuyun. Airfresh Hygro 500 ticari kullanım amaçlı değildir.

Dikkat!

- İşleme almadan önce cihazın gerilim bilgisinin yerel şebeke gerilimi ile örtüşüp örtüşmediği kontrol edilmelidir.
- 8 yaş ve üzeri çocuklar ve fiziksel, duyuşal veya zihinsel kabiliyetleri sınırlı olan veya yeterli deneyim ve bilgiye sahip olmayan kişiler, bu cihazı yalnızca gözetim altında veya cihazın güvenli bir şekilde kullanımı konusunda bilgilendirilmeleri ve sonuçta ortaya çıkabilecek tehlikelerin farkında olmaları durumunda kullanabilirler. Temizlik ve kullanıcı bakımı çocuklar tarafından gözetimsiz şekilde yapılmamalıdır. Çocuklar cihazla oynamamalıdır.
- Sıcak su doldurmayın. Yalnızca soğuk su kullanın (çeşme suyu, damıtılmış su, maden suyu veya diğer bir içme suyu).
- Su haznesinde toplanan kullanılmış suyu içmeyin ve hayvan veya bitkilerin bakımında kullanmayın. Su haznesini bir gidere boşaltın.
- Fiş adaptörü, Airfresh Hygro 500'ün devrilmesi veya sıvının dökülmesi durumunda tehlike oluşmayacak şekilde bağlanmak zorundadır.
- Cihazı bozuk elektrik fişi veya elektrik kablosu ile çalıştırmayın.
- Airfresh Hygro 500'ün etrafına zehirli böcek spreyi veya koku maddeleri gibi yanıcı malzemeler püskürtmeyin.
- Hava giriş ve çıkışının üzerinin örtülü olmasına dikkat edin.

Dikkat!

- Airfresh Hygro 500'ün çalıştırılması için kullanılan priz usulüne uygun şekilde bağlanmamışsa cihazın fişi ısınır. Airfresh Hygro 500 için usulüne uygun şekilde bağlanmış bir priz kullandığınızdan emin olun.
- Airfresh Hygro 500'ün üzerine hiç bir eşya bırakmayın ve üzerine oturmayın.
- Yalnızca Soehnle'nin özel olarak bu Airfresh Hygro 500 için uygun olan orijinal filtresini kullanın.
- Airfresh Hygro 500'ü haşerata karşı kullanılan tütsü maddeleri kullanıldıktan sonra veya yağ kalıntıları ya da kimyasal buharların bulunduğu veya tütsü çubuklarının yakıldığı yerlerde kullanmayın.
- Airfresh Hygro 500'ü ısıtıcıların, sobaların, açık şöminelerin veya gazla çalıştırılan tertibatın yakınlarında kullanmayın.
- Airfresh Hygro 500'ün üst tarafındaki hava çıkışlarından su doldurmayın.
- Airfresh Hygro 500 uzun süre kullanılmadığında filtresinin üzerinde bakteriler ve küf mantarı oluşabilir. Airfresh Hygro 500'ü yeniden kullanmadan önce filtreyi kontrol edin. Filtrede lekeler mevcutsa değiştirilmelidir.
- Optimum bir hijyen sağlamak için su haznesini ve filtreyi her hafta temizleyin.
- Su tankına yalnızca su doldurun.
- Cihazın üzerine çıkmayın.

2. Teslimat kapsamı

1 Soehnle Airfresh Hygro 500

1 Airfresh Hygro 500 için Soehnle filtre

1 Kullanım kılavuzu

3. Cihazın tarifi

A : Su tankına

B : Döner kapak

C : Üst gövde ve motor

D : Filtre (68104)

E : Alt gövde

4. Amaca uygun kullanım

Airfresh Hygro 500 yalnızca oda havasının nemlendirilmesi amaçlıdır.

5. İlk kullanımdan önce

1. Cihazı dik olarak sabit ve suya karşı hassas olmayan bir zemin üzerine bırakın. Cihazı tüm duvarlardan ayrı tutun.
2. Cihazın optimum performans sağlaması için hava girişlerinin ve hava çıkış deliklerinin engellenmediğinden emin olun.
3. Güç kablosunu kontrol ederek hasarlı olmadığından emin olun.
4. Su tankını çıkartın **(1.1)** ve üst gövdeyi **(1.2)** alt gövdeden kaldırın.
5. Ambalajını açıp çıkardıktan sonra filtreyi alt gövdeye yerleştirin. **(1.3)**
6. Üst gövdeyi tekrar alt gövdenin üzerine yerleştirin.
7. Su tankını döner kapağı yukarı gelecek şekilde düz bir yüzeyin üzerine bırakın. Tankın alt tarafındaki döner kapağı açın. Su tankına taze çeşme suyu doldurun. Ardından su tankının döner kapağını kapatın. Su tankının sıkı şekilde kapanmış olmasına dikkat edin.
8. Su tankını gövdeye yerleştirin ve tankın emniyetli durduğundan ve doğru şekilde yerleştirilmiş olduğundan emin olun.
9. Güç kablosunu bir prize takın.

6. Günlük kullanım ve işletim

Açma ve kapatma (ON/OFF)

Güç şalterine (F) basarak Airfresh Hygro 500'ü açıp kapatabilirsiniz. Cihaz açıkken ekran (G) güncel ortam havası bağıll nem oranını gösterir. (İlk çalıştırmada cihaz orta nemlendirme basamağıyla başlatılır).

Hedef hava neminin ayarlanması



İstedığınız hava nem oranını (H) tuşuna basma suretiyle % olarak ayarlayın. İsteddiğiniz hava nemini ayarlarken ayarlanan değer ekranda gösterilir. Birkaç saniye sonra ekran otomatik olarak ölçülen güncel hava nemi değerine geçer. Size %40 ile %60 arasında bir nispi bağıll hava nemi oranı öneririz. Cihaz %40 ile %80 arasında bir değere ayarlanabilir. Ayarlanan hava nemi oranı aşıldığında cihaz kendiliğinden kapanır. Kesintisiz çalışma modunda (CO) cihaz kendiliğinden kapanmaz.

TR

Çalışma süresinin ayarlanması



İsteddiğiniz çalışma süresini ayarlamak için (I) tuşuna basın. Çalışma süresi olarak 1 ve 12 saat arasında bir değer ya da cihazın kesintisiz çalışması için CO modunu seçin:

CO (standart) -01-02-03-04-05-06-07-08-09-10-11-12

Fan hızının değiştirilmesi



Fan hızını değiştirmek ve böylelikle istenilen nem çıkışı yoğunluğu derecesini seçmek için (J) tuşuna basın:

Düşük – Orta – Yüksek

Otomatik ayar



Otomatik ayar (K) odadaki hava nemini denetler ve gücü %50 oranındaki ideal nem oranını korumak için uyarlar.

Su tankı boş



Tankta su kalmadığında ekranda kırmızı bir sembol görünür ve cihaz otomatik olarak kapanır. Su tankını 5. bölümde açıklandığı şekilde doldurun.

7. Temizlik ve bakım

Cihazı temizlemek için aşağıda sıralanan işlemleri yapın:

1. Cihazı kapatın ve elektrik fişini prizden çıkarın.
2. Su tankını çıkartın (1.1).
3. Alt gövdedeki parçalara daha kolay ulaşabilmek için üst gövdeyi alt gövdenin üzerinden kaldırın. (1.2)
4. Filtreyi çıkartın (1.3).
5. Alt gövdeyi sıcak su ve yumuşak bir bezle yıkayın.
6. Üst gövdeyi tekrar alt gövdenin üzerine yerleştirin. Su tankını gövdeye yerleştirin ve tankın emniyetli durduğundan ve doğru şekilde yerleştirilmiş olduğundan emin olun.

Gövdenin temizlenmesi

Airfresh Hygro 500'ün gövdesini hafif nemli bir bezle temizleyin.

Temizliğe dair yararlı bilgiler:

Temizlik için 50:50 oranında bir su sirke karışımı ya da 3:1 oranında su sirke ruhu karışımı kullanın. Aşındırıcı veya asitli temizlik maddeleri kullanmayın.

Günlük bakım

Tanı temiz suyla doldurun. 10-14 günde bir alt gövdeyi sıcak su ve yumuşak bir bezle temizleyin.

8. Filtre deęiřtirme

Kesinlikle yalnızca orijinal Soehnle filtresi kullanın!

Filtreyi deęiřtirmek için ařaęıda sıralanan iřlemleri yapın:

1. Cihazı kapatın ve elektrik fiřini prizden çıkarın.
2. Su tankını çıkartın (1.1).
3. Üst gövdeyi alt gövdenin üzerinden kaldırın (1.2).
4. Filtreyi çıkartın (1.3).
5. Yeni filtreyi takın.
6. Üst gövdeyi tekrar alt gövdenin üzerine yerleřtirin. Su tankını gövdeye yerleřtirin ve tankın emniyetli durduęundan ve doęru şekilde yerleřtirilmiř olduęundan emin olun.

9. Tařıma ve depolama

Tařıma

UYARI!

Daima tařımadan önce cihazı kapatın. Elektrik fiřini her zaman prizden çıkarın. Cihazı daima yalnızca boş halde tařıyın.

Depolama

Airfresh Hygro 500 cihazınızı muhafaza etmeye bařlamadan önce daima itinalı bir şekilde temizlemenizi öneririz. Depolamaya bařlamadan önce tüm parçaların temiz ve kuru olduęundan emin olun. Alt gövdede su bırakmayın. Airfresh Hygro 500'ün içinde arta kalan su mineral tortulařmalara yol aıp istenmeyen mikroorganizmaların üremesini kolaylařtırabilir. Airfresh Hygro 500'ü serin ve kuru bir yerde depolayın.

10. Hata giderme

Problem: Cihaz çalıřmıyor

- Hava tankının bir akım kaynaęına baęlı olup olmadıęını kontrol edin.
- Su haznesinde su olup olmadıęını ve haznenin usulüne uygun şekilde yerleřtirilip yerleřtirilmedięini kontrol edin.

Problem: Hava nem oranı deęiřmiyor

- Filtrenin doęru şekilde oturup oturmadıęını kontrol edin.
- Filtrenin temiz olup olmadıęını kontrol edin. Çok kirli olması durumunda bunu temizleyin.
- Odanızın çok fazla havalandırılıyor olma ihtimalini kontrol edin ve kapı ve pencereleri kapatın.
- Odanızın büyüklüęünün cihaz büyüklüęüyle uyuyup uyuyamadıęını kontrol edin.

11. Teknik bilgiler

Aşağıda belirtilen oda büyüklüğüne kadar:	50 m ²
Çalışma ortamı	5 ~ 40 °C, 20 ~ %80 RH
İşletim gerilim aralığı	220 – 240V~ alternatif akım
Akım frekansı	50 / 60Hz
Sistemin nominal gücü	40W
Nemlendirme oranı	400 ml / sa (%30 RH, 20 °C)
Tank hacmi	4,9L
Tekne kapasitesi	1,9L
Ölçüler	436 (U) x 216 (G) x 300 (Y) mm
Ses seviyesi	30dB (L), 45dB (M), 57dB (H)
Ağırlık	3,95 kg
Hava nemi gösterme aralığı	%20 ~ %99 RH

TR



Ürün çift koruyucu izolasyona sahiptir ve koruma sınıfı 2'ye denktir.

12. Yedek parçalar ve aşınma parçaları

• 68104 Soehnle filtre Airfresh Hygro 500 için

Yedek parçalar siparişle doğrudan bizden temin edilebilir. Lütfen bunun için müşteri hizmetlerimizle irtibata geçin.

13. Garanti

Satın almış olduğunuz ürün için Leifheit AG satın alım tarihinden itibaren (ya da siparişlerde ürün teslim alımından itibaren) 2 yıl garanti sunmaktadır. Garanti istemleri garanti süresi içerisinde, arızanın meydana gelmesinden hemen sonra bildirilmelidir. Garanti, ürünün genel görünümüne bağlıdır.

Garanti kapsamı dışında tutulan durumlar:

1. Kullanıma bağlı veya diğer doğal aşınma kusurları;
2. Usulüne uygun olmayan kullanımdan veya tutumdan kaynaklanan hasarlar (ör. darbe, çarpma, düşme),
3. Öngörülen kullanım talimatlarının dikkate alınmaması sonucu oluşan hasarlar. Leifheit firması, garanti durumunda kendi değerlendirmesi sonucunda arızalı parçaları onarabilir veya ürünü değiştirebilir. Onarım mümkün olmadığında ve değişim amaçlı benzer bir ürün seçenekler arasında yer almadığında, mümkün olduğu sürece eşdeğer bir ürün tarafınıza teslim edilir. Garanti kapsamında satın alma ücretinin iade edilmesi mümkün değildir. Bu garanti, ayrıca maddi tazminat talebi hakları için esas alınmaz. Garanti hizmetlerinden yararlanmak istediğinizde, arızalı ürü-

nü ve satın alma faturasını (kopyası) ürünü satın aldığınız yetkili satıcıya götürün. Bu garanti belgesi dünya çapında geçerlidir. Özellikle garanti hizmeti haklarınız olmak üzere yasal haklarınız geçerliliğini koruyacak olup bu garanti belgesi ile sınırlanmayacaktır.

14. Tüketici servisi

Soru veya önerileriniz için tüketici servisimiz memnuniyetle hizmetinizdedir.

Almanya:

Tel: (0800) 5 34 34 34

Uluslararası

telefon: +49 26 04 97 70

Pt.– Cu. 8:30 – 12

15. Diğer bilgiler

Elektromanyetik alanlar

Bu Soehnle cihazı elektromanyetik alanlarda patlamaya dair her türlü standartlara ve düzenlemelere uygundur.

Uygunluk beyanı

Leifheit firması, bu cihazın genel gerekliliklere ve de geçerli diğer Avrupa Birliği yönetmeliklerinin geçerli diğer kurallarına uygun olduğunu beyan eder. Uygunluk beyanını Web sayfamızda bulabilirsiniz: www.soehnle.com.

Kullanılmış elektrikli ürünlerin imha edilmesi



Lütfen ürünü, kullanım ömrü sonunda 2002/96/EC - WEEE (Waste Electrical and Electronic Equipment) sayılı Atık Elektrikli ve Elektronik Eşyalar Yönetmeliği uyarınca imha edin.

Ürün veya ambalajı üzerinde yer alan sembol, bu ürünün normal evsel atıklar ile imha edilmeyeceğini, elektrikli ve elektronik ürünlerin geri dönüşümü için teslimat noktalarına teslim edilmesi gerektiğini belirtir.

Turinys

1. Saugos nurodymai
2. Pristatymo sudėtis
3. Prietaiso aprašymas
4. Naudojimo paskirtis
5. Prieš naudojant pirmą kartą
6. Kasdienis naudojimas ir eksploatacija
7. Valymas ir priežiūra
8. Filtro keitimas
9. Pervežimas ir saugojimas
10. Klaidų šalinimas
11. Techniniai duomenys
12. Atsarginės ir besidėvėnčios dalys
13. Garantija
14. Vartotojų aptarnavimas
15. Kiti nurodymai

LT

1. Saugos nurodymai

Prieš pradėdami eksploatuoti „Airfresh Hygro 500“, atidžiai perskaitykite šią naudojimo instrukciją. „Airfresh Hygro 500“ nėra skirtas naudoti komerciniais tikslais.

Dėmesio!

- Prieš pradėdami naudoti prietaisą patikrinkite, ar nurodyta įtampa sutampa su vietinio tinklo įtampa.
- Vaikai nuo 8 metų ir asmenys, kurių fiziniai, jutimo arba protiniai gebėjimai riboti, arba neturintieji patirties ir žinių gali naudoti prietaisą tik prižiūrimi kitų asmenų arba apmokyti, kaip saugiai naudoti prietaisą, ir suprantantys jo keliamus pavojus. Neleiskite vaikams atlikti valymo ir vartotojo atliekamų techninės priežiūros darbų be kito asmens priežiūros. Neleiskite vaikams žaisti su šiuo prietaisu.
- Nepilkite į prietaisą karšto vandens. Naudokite tik šaltą vandenį (vandentiekio, distiliuotą, mineralinį arba kitokį geriamąjį vandenį).
- Negerkite vandens talpykloje pabuvusio vandens ir neduokite jo gyvūnams arba ne naudokite augalams laistyti. Vandens talpyklos turinį išpilkite į nuotekų įrenginį.
- Tinklo dalis, kur jungiamas kištukas, turi būti prijungta taip, kad „Airfresh Hygro 500“ apvirtus arba išsipylus skysčiui nekiltų joks pavojus.
- Neeksploatuokite prietaiso, jei pažeistas tinklo lizdas ar maitinimo laidas.
- Nepurškite aplink „Airfresh Hygro 500“ degių medžiagų, pvz., nuodų nuo vabzdžių ir kvapiųjų medžiagų.
- Atkreipkite dėmesį, kad oro įleidimo ir išleidimo angos nebūtų uždengtos.

Atsargiai!

- Jeigu „Airfresh Hygro 500“ eksploatuoti naudojamas elektros lizdas prijungtas netinkamai, prietaiso kištukas kaista. Įsitinkite, kad „Airfresh Hygro 500“ naudojate tinkamai prijungtą elektros lizdą.
- Ant „Airfresh Hygro 500“ nestatykite jokių daiktų ir nesėskite ant jo.
- Naudokite tik originalius „Soehnle“ filtrus, skirtus būtent šiam „Airfresh Hygro 500“.
- Nenaudokite „Airfresh Hygro 500“ po to, kai buvo panaudotos apsaugos nuo vabzdžių smilkymo priemonės, arba tose vietose, kur yra alyvos likučių arba cheminių garų ar buvo deginami smilkalai.
- „Airfresh Hygro 500“ nenaudokite netoli radiatorių, atvirų židinių ar dujinės įrangos.
- Nepilkite vandens per „Airfresh Hygro 500“ viršutinėje dalyje esančias oro išleidimo angas.
- Jeigu „Airfresh Hygro 500“ nenaudojamas ilgesnį laiką, ant filtro gali pradėti kauptis bakterijos ir pelėsiai. Prieš vėl pradėdami naudoti „Airfresh Hygro 500“, patikrinkite filtrą. Jeigu ant filtro pastebėsite dėmių, filtrą reikėtų pakeisti.
- Norėdami palaikyti optimalią higieną, vandens talpyklą ir filtrą valykite kas savaitę.
- Į vandens talpyklą pilkite tik vandenį.
- Ant prietaiso nelipkite.

2. Pristatymo sudėtis

- 1 „Soehnle Airfresh Hygro 500“
- 1 „Soehnle Airfresh Hygro 500“ filtras
- 1 naudojimo instrukcija

3. Prietaiso aprašymas

- A** : vandens talpykla
- B** : užsukamas dangtelis
- C** : viršutinis korpusas ir variklis
- D** : filtras (68104)
- E** : apatinis korpusas

4. Naudojimo paskirtis

„Airfresh Hygro 500“ skirtas vien tik patalpų orui drėkinti.

5. Prieš naudojant pirmą kartą

1. Prietaisą statykite tiesiai ant tvirto, lygaus ir vandeniui atsparaus pagrindo. Nestatykite prietaiso prie sienos.
2. Kad užtikrintumėte optimalų prietaiso darbą, įsitinkite, kad oro įėjimo ir išėjimo angos nėra blokuojamos.
3. Patikrinkite tinklo laidą ir įsitinkite, kad jis nėra pažeistas.
4. Nuimkite vandens talpyklą **(1.1)** ir viršutinį korpusą **(1.2)** nukelkite nuo apatinio korpuso.
5. Filtrą išpakuokite ir įstatykite į apatinį korpusą. **(1.3)**
6. Viršutinį korpusą vėl statykite ant apatinio korpuso.
7. Vandens talpyklą statykite ant lygaus paviršiaus užsukamu dangteliu į viršų. Atsukite talpyklos apačioje esantį užsukamą dangtelį. Į vandens talpyklą įpilkite šviežio vandentiekio vandens. Po to vandens talpyklą uždarykite užsukamu dangteliu. Atkreipkite dėmesį, kad vandens talpykla būtų tvirtai uždaryta.
8. Vandens talpyklą vėl įstatykite į korpusą ir įsitinkite, kad ji stovi saugiai ir yra įstatyta tinkamai.
9. Maitinimo laidą prijunkite prie elektros lizdo.

6. Kasdienis naudojimas ir eksploatacija

Ijungimas ir išjungimas (ON/OFF)

Norėdami „Airfresh Hygro 500“ įjungti arba išjungti, spauskite maitinimo jungiklį (F). Kai prietaisas įjungtas, ekrane (G) rodomas esamas santykinis aplinkos oro drėgnumas. (Įjungiant pirmą kartą prietaisas pradeda veikti nuo vidutinės drėkinimo pakopos.)

Tikslinio oro drėgnumo nustatymas



Spausdami mygtuką (H) nustatykite pageidaujimą oro drėgnumą %. Reguluojant pageidaujimą oro drėgnumą ekrane pasirodo vertė. Po keleto sekundžių ekranas automatiškai persijungia į tuo metu matuojamą vertę. Mūsų rekomenduojama oro drėgmė svyruoja tarp 40 % ir 60 %. Prietaisą galima nustatyti nuo 40 % iki 80 %. Kai tik nustatytas oro drėgnumas viršijamas, prietaisas išsijungia. Kai prietaisas veikia nuolatiniu režimu (CO), jis neišsijungia.

Veikimo trukmės nustatymas



Norėdami nustatyti norimą veikimo laiką, paspauskite mygtuką (I). Pasirinkite nuo 1 iki 12 valandų arba CO, kad prietaisas taip veiktų nuolat:

CO (standartinis) -01-02-03-04-05-06-07-08-09-10-11-12

Ventiliatoriaus greičio keitimas



Norėdami pasirinkti ventiliatoriaus greitį ir pageidaujimą drėgmės pašalinimo intensyvumą, spauskite mygtuką (J):
mažas – vidutinis – didelis.

Automatinis reguliavimas



Automatinis reguliavimas (K) kontroliuoja patalpos oro drėgnumą ir priderina rezultatą taip, kad būtų palaikomas idealus 50% oro drėgnumas.

Vandens talpykla tuščia



Kai talpykloje nėra vandens, ekrane pasirodo raudonas simbolis ir prietaisas automatiškai išsijungia. Vandens talpyklą pripildykite taip, kaip aprašyta 5 skyriuje.

7. Valymas ir priežiūra

Norėdami prietaisą išvalyti, atlikite šiuos žingsnius:

1. Prietaisą išjunkite ir iš elektros lizdo ištraukite kištuką.
2. Nuimkite vandens talpyklą (1.1).
3. Kad geriau pasiektumėte apatinio korpuso dalis, nuo apatinio korpuso nukelkite viršutinį korpusą. (1.2)
4. Išimkite filtrą (1.3).
5. Apatinį korpusą praplaukite šiltu vandeniu naudodami minkštą šluostę.
6. Viršutinį korpusą vėl statykite ant apatinio korpuso. Vandens talpyklą vėl įstatykite į korpusą ir įsitikinkite, kad ji stovi saugiai ir yra įstatyta tinkamai.

Korpuso valymas

„Airfresh Hygro 500“ valykite lengvai sudrėkinta šluoste.

Naudingi nurodymai dėl valymo:

valydami naudokite 50:50 acto ir vandens tirpalą arba acto esencijos ir vandens mišinį santykiu 3:1. Nenaudokite šveičiamųjų ir ėsdinamųjų valiklių.

Kasdienė techninė priežiūra

Pripildykite talpyklą švaraus vandens. Kas 10–14 dienų apatinį korpusą valykite šiltu vandeniu naudodami minkštą šluostę.

8. Filtro keitimas

Naudokite tik originalius „Soehnle“ filtrus!

Norėdami pakeisti filtrą, atlikite šiuos žingsnius:

1. Prietaisą išjunkite ir iš elektros lizdo ištraukite kištuką.
2. Nuimkite vandens talpyklą (1.1).
3. Viršutinį korpusą nukelkite nuo apatinio korpuso (1.2).
4. Išimkite filtrą (1.3).
5. Įstatykite naują filtrą.
6. Viršutinį korpusą vėl statykite ant apatinio korpuso. Vandens talpyklą vėl įstatykite į korpusą ir įsitikinkite, kad ji stovi saugiai ir yra įstatyta tinkamai.

9. Pervežimas ir saugojimas

Pervežimas

ĮSPĖJIMAS!

Prieš perveždami prietaisą visada jį išjunkite. Kištuką visada ištraukite iš elektros lizdo. Pervežkite prietaisą tik tuščią.

Saugojimas

Prieš sandėliuojant „Airfresh Hygro 500“, rekomenduojame prietaisą rūpestingai išvalyti. Atkreipkite dėmesį, kad prieš sandėliuojant visos dalys būtų švarios ir sausos. Apatinėje korpuso dalyje nepalikite vandens. Dėl „Airfresh Hygro 500“ likusio vandens gali susidaryti mineralinių nuosėdų ir atsirasti nepageidaujamų mikroorganizmų. „Airfresh Hygro 500“ laikykite vėsioje, sausoje vietoje.

10. Klaidų šalinimas

Problema: prietaisas neveikia


- Patikrinkite, ar oro talpykla prijungta prie elektros srovės šaltinio.
- Patikrinkite, ar vandens talpykloje yra vandens ir talpykla tinkamai įstatyta.

Problema: orė drėgmė nekinta

- Patikrinkite, ar tinkamai įstatytas filtras.
- Patikrinkite, ar filtras švarus. Jei filtras labai užterštas, išvalykite.
- Patikrinkite, ar patalpa nėra per stipriai vėdinama, ir uždarykite langus bei duris.
- Patikrinkite, ar kambario dydis atitinka dydį, kuris rekomenduojamas šiam prietaisui.

11. Techniniai duomenys

Kambariams iki	50 m ²
Darbinė aplinka	5~40 °C, 20~80 % santykinis oro drėgnumas
Darbinės įtampos sritis	220 – 240V~ kintamoji srovė
Srovės dažnis	50/60 Hz
Sistemos vardinė galia	40W
Drėgmės atidavimas	400 ml/h (30% santykinis oro drėgnumas, 20 °C)
Talpyklos turinys	4,9 l
Talpos tūris	1,9 l
Matmenys	436 (l) x 216 (P) x 300 (A) mm
Garso stiprumas	30 dB (L), 45 dB (M), 57 dB (H)
Svoris	3,95 kg
Oro drėgmės rodmenų diapazonas	20~99 % santykinis oro drėgnumas

 Produktas yra dvigubai izoliuotas ir atitinka 2 saugos klasę.

LT

12. Atsarginės ir besidėvinčios dalys

- „Soehnle Airfresh Hygro 500“ (68104) filtras Atsarginės dalis galima užsisakyti tiesiogiai pas mus. Susisiekite su mūsų klientų aptarnavimo skyriumi.

13. Garantija

Šiam produktui „Leifheit AG“ suteikia 2 metų garantiją skaičiuojant nuo pirkimo datos (užsakant – nuo prekės gavimo datos). Garantiniai reikalavimai turi būti pateikiami iš karto nustačius trūkumą garantijos galiojimo laikotarpiu. Garantija taikoma produkto savybėms. Garantija netaikoma:

1. dėl naudojimo arba natūralaus nusidėvėjimo atsiradusiems gedimams,
2. trūkumams dėl netinkamo prietaiso naudojimo arba elgesio su juo (pvz., smūgio, atsitrenkimo, kritimo),
3. trūkumams dėl pateiktų naudojimo nurodymų nesilaikymo. Esant garantiniam atvejui „Leifheit“ savo nuožiūra pataiso brokuotas dalis arba pakeičia prietaisą kitu. Jeigu prietaisas neremontuotinas, o identiško produkto jau nėra asortimente, gausite kitą tokios pat vertės produktą. Garantiniu atveju pinigai negrąžinami. Be to, ši garantija neužtikrina žalos atlyginimo. Dėl garantinio aptarnavimo kreipkitės į parduotuvę, kurioje pirkote prietaisą, ir pateikite sugedusį prietaisą ir pirkimo kvitą (jo kopiją). Ši garantija galioja visame pasaulyje. Ši garantija neapriboja jūsų įstatymais nustatytų teisių, ypač garantinių teisių, jos ir toliau lieka galioti.

14. Vartotojų aptarnavimas

Jūsų klausimus ir pastabas mielai atsakys mūsų vartotojų aptarnavimo skyriaus darbuotojai.

Vokietija

Tel. (0800) 5 34 34 34

Skambinant iš užsienio

Tel. +49 26 04 97 70

Pirm.–penkt. 8.30–12.00 val.

15. Kiti nurodymai

Elektromagnetiniai laukai

Šis „Soehnle“ prietaisas atitinka visus su apšvieta elektromagnetiniuose laukuose susijusius standartus ir teisės aktus.

Atitikties deklaracija

Šiuo dokumentu „Leifheit AG“ pareiškia, kad šis produktas atitinka esminius taikomų Europos Sąjungos direktyvų reikalavimus ir kitas atitinkamas nuostatas. Atitikties deklaracijas rasite svetainėje www.soehnle.com.

Panaudotų elektrinių produktų utilizavimas



Atitarnavusį produktą utilizuokite pagal elektros ir elektroninės įrangos atliekų direktyvą 2002/96/EB – WEEE (Waste Electrical and Electronic Equipment).

Ant produkto arba jo pakuotės esantis simbolis nurodo, kad šio produkto negalima tvarkyti kaip buitinių atliekų, jį reikia atiduoti į elektros ir elektroninės įrangos atliekų perdirbimo priėmimo punktą.

Съдържание

1. Указания за безопасност
2. Окомплектовка
3. Описание на уреда
4. Употреба по предназначение
5. Преди първото ползване
6. Ежедневно ползване и работа
7. Почистване и поддръжка
8. Смяна на филтъра
9. Транспорт и съхранение
10. Отстраняване на грешки
11. Технически данни
12. Резервни и износващи се части
13. Гаранция
14. Обслужване на потребители
15. Други указания

BG

1. Указания за безопасност

Преди работа с Airfresh Hygro 500 внимателно прочетете настоящата инструкция за употреба. Airfresh Hygro 500 не е за комерсиална употреба.

Внимание!

- Преди започване на работа проверете дали посоченото на уреда напрежение съответства на мрежово напрежение на място.
- Този уред може да се ползва от деца на възраст над 8 години, както и от лица с ограничени физически, сетивни или ментални способности или липса на опит и/или познания, стига да бъдат наблюдавани или да са инструктирани за безопасното ползване на уреда и да разбират произтичащите от него опасности. Почистване и потребителска поддръжка не трябва да бъдат извършвани от деца без надзор. Децата не бива да си играят с уреда.
- Не наливайте гореща вода. Използвайте само студена вода (чешмяна, дестилирана, минерална или друга питейна вода)
- Не пийте водата от резервоара и не я ползвайте за животни или растения. Излейте водата от резервоара в канализацията.
- Мрежовият щепсел трябва да бъде свързан така, че при преобръщане на Airfresh Hygro 500 или изливане на течност да не се яви опасност.
- Не пускайте уреда да работи с повреден мрежов щепсел или кабел.
- Не пръскайте около Airfresh Hygro 500 запалими материали като напр. инсектициди или ароматизатори.

- Внимавайте входът и изходът на въздуха да не бъдат покрити.

Внимание!

- Ако контактът, използван за захранване на Airfresh Hygro 500, не е свързан както трябва, щепселът на уреда се нагорещява. Уверете се, че за захранване на Airfresh Hygro 500 използвате надлежно свързан електрически контакт.
- Не поставяйте предмети върху Airfresh Hygro 500 и не сядайте върху него.
- Използвайте само оригинален филтър на Soehnle, пригоден специално за Airfresh Hygro 500.
- Не използвайте Airfresh Hygro 500 след употреба на средства за опушване за защита от насекоми или на места, на които има следи от масла или химически изпарения или горят ароматизиращи пръчици.
- Не използвайте Airfresh Hygro 500 в близост до отоплителни тела, открити камини или газови устройства.
- Не наливайте вода през въздушните изходи на горната страна на Airfresh Hygro 500.
- Ако Airfresh Hygro 500 не се ползва по-дълго време, на филтъра могат да се образуват бактерии и плесен. Преди отново да използвате Airfresh Hygro 500, проверете филтъра. Ако има петна по него, филтърът трябва да бъде сменен.
- За оптимална хигиена почиствайте водния резервоар и филтъра всяка седмица.
- Във водния съдържател наливайте само вода.
- Не стъпвайте върху уреда.

2. Окомплектовка

- 1 Soehnle Airfresh Hygro 500
- 1 Soehnle филтър за Airfresh Hygro 500
- 1 инструкция за употреба

3. Описание на уреда

- A** : Резервоар за вода
- B** : Капачка
- C** : Горен корпус и мотор
- D** : Филтър (68104)
- E** : Долен корпус

4. Употреба по предназначение

Airfresh Hygro 500 служи единствено за овлажняване на въздуха в помещение.

5. Преди първото ползване

1. Поставете уреда изправен върху твърда, равна и водоустойчива основа. Уредът не трябва да се опира до стена.
2. За да осигурите оптимална работа на уреда, се уверете, че отворите за влизане и излизане на въздух не са блокирани.
3. Проверете мрежовия кабел, за да сте сигурни, че не е повреден.
4. Извадете резервоара за вода (**1.1**) и вдигнете горния (**1.2**) от долния корпус.
5. Снемете опаковката на филтъра и го поставете в долния корпус. (**1.3**)
6. Поставете горния корпус обратно върху долния.
7. Водния резервоар, с капачката нагоре, поставете на равна повърхност. Отворете капачката от долната страна на резервоара. Налейте в резервоара за во-

да прясна чешмяна вода. След това заворете резервоара за вода с капачката. Внимавайте водният резервоар да бъде здраво затворен.

8. Поставете резервоара за вода в корпуса, като се уверите, че е стабилно и правилно поставен.
9. Свържете мрежовия кабел към електрически контакт.

6. Ежедневно ползване и работа

Включване и изключване (ON/OFF)

За да включите или изключите Airfresh Hygro 500, натиснете мрежовия прекъсвач (F). Във включено състояние екранът (G) показва каква е относителната влажност на околния въздух в момента. (При първоначално пускане уредът стартира на средна степен на влажност).

Настройка на дадена влажност на въздуха



С бутон (H) настройте желаната влажност на въздуха в %. Докато настройвате желаната влажност на въздуха, стойността се изписва на екрана. След няколко секунди екранът превключва автоматично на измерената в момента стойност. Препоръчваме относителна влажност на въздуха между 40% и 60%. Уредът може да бъде настроен на 40% до 80%. При превишаване на зададената влажност на въздуха уредът се изключва. В непрекъснат режим на работа (CO) уредът не се изключва.

Настройка на продължителността на работа



За настройка на желаната продължителност на работа натиснете бутон (I). Изберете от 1 до 12 часа или CO за непрекъсната работа:

CO (стандартна настройка) -01-02-03-04-05-06-07-08-09-10-11-12

Промяна на скоростта на вентилатора



За да изберете скорост на вентилатора и съответно желаната интензивност на отдаваната влага, натиснете бутон (J):

Ниска – Средна – Висока

Автоматично регулиране



Автоматичното регулиране (K) следи влажността на въздуха в помещението и нагажда мощността, за да се поддържа идеална влажност на въздуха 50%.

Водният резервоар е празен



Когато водата в резервоара свърши, на екрана се появява червен символ и уредът автоматично се изключва. Напълнете резервоара за вода както е описано в Глава 5.

7. Почистване и поддръжка

За почистване на уреда следвайте тези стъпки:

1. Изключете уреда и издърпайте мрежовия щепсел от контакта.
2. Извадете резервоара за вода (1.1).
3. Вдигнете горния от долния корпус, за да можете по-лесно да стигнете до частите в долния корпус. (1.2)
4. Извадете филтъра (1.3).
5. Измийте долния корпус с топла вода и мека кърпа.

- Поставете горния корпус обратно върху долния. Поставете резервоара за вода в корпуса, като се уверите, че е стабилно и правилно поставен.

Почистване на корпуса

Почиствайте корпуса на Airfresh Hygro 500 с леко навлажнена кърпа.

Полезни указания за почистване:

За почистване използвайте водно-оцетен разтвор 50:50 или оцетна есенция и вода в съотношение 3:1. Не използвайте абразивни или разяждащи почистващи препарати.

Ежедневна поддръжка

Пълнете резервоара с чиста вода. През 10 – 14 дни измивайте долния корпус с топла вода и мека кърпа.

8. Смяна на филтъра

Използвайте само оригиналните Soehnle филтри!

За смяна на филтъра следвайте тези стъпки:

- Изключете уреда и издърпайте мрежовия щепсел от контакта.
- Извадете резервоара за вода (1.1).
- Вдигнете горния от долния корпус (1.2).
- Извадете филтъра (1.3).
- Поставете новия филтър.
- Поставете горния корпус обратно върху долния. Поставете резервоара за вода в корпуса, като се уверите, че е стабилно и правилно поставен.

9. Транспорт и съхранение

Транспорт

ПРЕДУПРЕЖДЕНИЕ!

Винаги изключвайте уреда преди транспортиране. Винаги издърпвайте мрежовия

щепсел от контакта. При транспорт уредът задължително трябва да бъде празен.

Съхранение

Преди да приберете Airfresh Hygro 500 за съхранение, Ви препоръчваме да го почистите щателно. Внимавайте преди прибирането му всички части да са почистени и подсушени. Не оставяйте вода в долния корпус. Водата, останала в Airfresh Hygro 500, може да доведе до минерални отлагания и да благоприятства развитието на нежелани микроорганизми. Съхранявайте Airfresh Hygro 500 на прохладно и сухо място.

10. Отстраняване на грешки

Проблем: Уредът не работи

- Проверете дали Airfresh Hygro 500 е свързан към източник на електрически ток
- Проверете дали има вода в резервоара за вода и дали резервоарът е поставен правилно.

Проблем: Влажността на въздуха не се променя

- Проверете дали филтърът е правилно поставен
- Проверете дали филтърът е чист. При силно замърсяване го почистете.
- Проверете дали Вашето помещение не се проветрява твърде много и затворете прозорците и вратите.
- Проверете дали размерите на Вашата стая съответстват на препоръчания размер за този уред.

11. Технически данни

За помещения до	50 m ²
Работна среда	5 ~ 40 °C, 20 ~ 80% RH
Работно напрежение	220 – 240V~ променлив ток
Честота на тока	50 / 60Hz
Номинална мощност на системата	40W
Отдаване на влага	400 ml / h (30% RH, 20 °C)
Вместимост на резервоара	4,9L
Капацитет на ваната	1,9L
Размери	436 (Д) x 216 (Ш) x 300 (В) mm
Сила на звука	30dB (L), 45dB (M), 57dB (H)
Тегло	3,95 kg
Обхват на показанията за влажност	20 ~ 99% RH



Продуктът е с двойна защитна изолация и отговаря на клас на защита 2.

BG

12. Резервни и износващи се части

• 68104 Soehnle филтър за Airfresh Hygro 500

Резервни части могат да се поръчат директно от нас. Моля да се свържете с нашата служба за обслужване на клиенти

13. Гаранция

За настоящия качествен продукт Leifheit AG предоставя 2 години гаранция, считано от датата на закупуване (респ. при получаване на стоката при поръчка). Гаранцията трябва да бъде предявена своевременно след появата на дефекта в рамките на гаранционния период. Гаранцията се отнася за своиствата на продуктите.

Изключени от гаранцията са:

1. Обусловени от употребата или други естествено възникнали дефекти от износване,
2. Щети вследствие на неправилна употреба или третиране (напр. удар, блъскане, падане),
3. Щети вследствие на неспазване на дадените указания за употреба. В случай на гаранция Лайфхайт по собствена преценка Ви предоставя или ремонт на дефектните части, или смяна на продукта. Когато не може да се извърши ремонт и в асортимента вече не се предлага същият продукт, получавате заместващ продукт, който е възможно най-равностоен. Връщане на покупната цена в случай на гаранция не е възможно. Тази гаранция не дава право на обезщетение

за вреди. За ползване на гаранцията се обърнете към съответния търговец, от който сте закупили продукта, като представите дефектния продукт и документа за покупката (копие). Тази гаранция е валидна в целия свят. Законните Ви права, по-специално гаранционните, продължават да са валидни и не се ограничават от тази гаранция.

14. Обслужване на потребители

За въпроси и предложения на Ваше разположение е нашата служба за обслужване на потребителите

Германия:

Тел.: (0800) 5 34 34 34

International

Phone: (+49) 26/04 97 70

Пн. – Пт. 8:30 – 12 ч.

Изхвърляне на използвани електрически продукти



Моля, след като изживее живота си, изхвърлете този уред съгласно Регламента за старо електрическо и електронно оборудване 2002/96/EC – WEEE (Waste Electrical and Electronic Equipment).

Символът върху продукта или неговата опаковка показва, че този продукт не трябва да се третира като обикновен битов отпадък, а да се предаде в пункт, в който се приемат за рециклиране електрически и електронни продукти.

15. Други указания

Електромагнитни полета

Този Soehnle уред изпълнява всички стандарти и регламенти относно експозицията на електромагнитни полета.

Декларация за съответствие

С настоящото Leifheit AG декларира, че този уред е в съответствие с основните изисквания и останалите съответни разпоредби на приложимите европейски директиви. Декларации за съответствие ще намерите на нашия уебсайт: www.soehnle.com.

1. إرشادات السلامة

احرص على قراءة دليل الاستعمال هذا بعناية قبل بدء تشغيل جهاز ترطيب الهواء Airfresh Hygro 500. جهاز ترطيب الهواء Airfresh Hygro 500 غير مخصص للاستخدام التجاري.

انتبه!

• قبل بدء تشغيل الجهاز يجب التأكد مما إذا كانت بيانات الجهد الكهربائي للجهاز تتطابق مع جهد شبكة الكهرباء المحلية.

• يمكن أن يستخدم هذا الجهاز كّل من الأطفال بدءاً من سن الثامنة وكذلك الأشخاص الذين لديهم قصور في القدرات البدنية أو الشعورية أو الذهنية أو يفتقدون إلى الخبرة والمعرفة شريطة الإشراف عليهم وتقديم تعليمات لهم بشأن الاستخدام الآمن للجهاز وتعريفهم بالمخاطر الناجمة عن ذلك. يجب عدم إجراء أعمال التنظيف والصيانة الواجبة على المستخدم بواسطة الأطفال من دون إشراف. لا يسمح للأطفال بالعبث بالجهاز.

• لا تملأ الجهاز بالماء الساخن. لا تستخدم سوى الماء البارد (ماء الصنبور أو ماء مقطر أو ماء معدني أو ماء شرب آخر)

• لا تشرب الماء المستخدم الموجود في خزان الماء، ولا تستخدمه لسقاية الحيوانات أو النباتات. قم بتفريغ خزان الماء في إحدى فتحات الصرف.

• يجب توصيل وحدة القدرة القابسة بحيث لا يكون هناك أي خطر عند سقوط جهاز ترطيب الهواء Airfresh Hygro 500 أو انسكاب السائل منه.

• لا تقم بتشغيل الجهاز إذا كان قابس الكهرباء تالفاً أو كبل الكهرباء تالفاً

• لا تقم برش أي مواد قابلة للاشتعال، مثل المبيدات الحشرية أو المواد العطرية، حول جهاز ترطيب الهواء Airfresh Hygro 500.

• احرص على مراعاة ألا يكون هناك ما يغطي أو يعيق مدخل الهواء ومخرج الهواء.

المحتويات

1. إرشادات السلامة

2. التجهيزات الموردة

3. وصف الجهاز

4. الاستخدام المطابق للتعليمات

5. قبل أول استخدام

6. الاستخدام اليومي والتشغيل

7. التنظيف والعناية

8. استبدال الفلتر

9. النقل والتخزين

10. استكشاف الأخطاء وإصلاحها

11. البيانات الفنية

12. قطع الغيار والأجزاء المعرضة للتآكل

13. الضمان

14. خدمة المستهلك

15. إرشادات أخرى

3. وصف الجهاز

A :خزان الماء

B : سدادة تغلق باللف

C : جسم الجهاز العلوي والمحرك

D : فلتر (68104)

E : جسم الجهاز السفلي

احتسرس!

- إذا لم يكن المقبس المستخدم لتشغيل جهاز ترطيب الهواء Airfresh Hygro 500 موصلًا بشكل صحيح، فسوف يسخن قابس الجهاز. تأكد من أنك تستخدم مقبسًا موصلًا بشكل صحيح لجهاز ترطيب الهواء Airfresh Hygro 500.
- لا تضع أي أشياء على جهاز ترطيب الهواء Airfresh Hygro 500 ولا تجلس عليه.
- لا تستخدم سوى الفلتر الأصلي من Soehnle المناسب خصيصًا لجهاز ترطيب الهواء Airfresh Hygro 500.
- لا تستخدم جهاز ترطيب الهواء Airfresh Hygro 500 بعد استخدام مواد بخور للحماية من الحشرات أو في أماكن توجد فيها بقايا زيت أو أبخرة كيميائية أو يتم فيها حرق أعواد بخور.

4. الاستخدام المطابق للتعليمات

لا يُستخدم جهاز Airfresh Hygro 500 إلا لترطيب هواء الغرفة.

5. قبل أول استخدام

1. ضع الجهاز في وضع قائم على أرضية ثابتة ومستوية ولا تتأثر بالماء. أبعاد الجهاز عن أي جدار.
2. لضمان الحصول على أداء مثالي للجهاز، تأكد من عدم وجود ما يعيق أو يسد فتحات دخول الهواء وفتحات خروج الهواء.
3. افحص كبل الكهرباء لتأكد من خلوه من أي أضرار.
4. أخرج خزان الماء (1.1) وارفع جسم الجهاز العلوي (1.2) بسحبه من جسم الجهاز السفلي.
5. أزل غلاف الفلتر، وركّب الفلتر في جسم الجهاز السفلي. (1.3)

6. أعد تركيب جسم الجهاز العلوي على جسم الجهاز السفلي.

7. ضع خزان الماء على سطح مستو بحيث تكون السدادة التي تغلق باللف إلى أعلى. افتح السدادة التي تغلق باللف عند الجانب السفلي للخزان. املاً خزان الماء بماء صنبور نقي. أغلق بعد ذلك خزان الماء بواسطة السدادة التي تغلق باللف. احرص على أن يكون خزان الماء مغلقًا بإحكام.

8. قم بتركيب خزان الماء في جسم الجهاز، وتأكد أن الخزان في وضع آمن وتم تركيبه بشكل سليم.

9. قم بتوصيل كبل الشبكة بمقبس.

2. التجهيزات الموردة

1 جهاز ترطيب الهواء Airfresh Hygro 500 من Soehnle

1 فلتر Soehnle لجهاز ترطيب الهواء Airfresh Hygro 500

1 دليل استعمال

6. الاستخدام اليومي والتشغيل

التشغيل والإيقاف (ON/OFF)

اضغط على مفتاح التيار الكهربائي (F) لتشغيل أو إيقاف جهاز ترطيب الهواء Airfresh Hygro 500. عندما يكون الجهاز مشغلاً تعرض الشاشة (G) الرطوبة النسبية الحالية في المكان. (عند تشغيل الجهاز لأول مرة، يتم بدء تشغيل الجهاز على درجة رطوبة متوسطة).

ضبط رطوبة الهواء المستهدفة

اضبط رطوبة الهواء المرغوبة بالنسبة المئوية عن طريق الضغط على الزر (H). أثناء قيامك بضبط رطوبة الهواء المرغوبة تظهر القيمة على الشاشة. وبعد بضع ثوانٍ تنتقل الشاشة تلقائيًا إلى القيمة التي تم قياسها حاليًا. ننصح بأن تتراوح رطوبة الهواء النسبية بين 40% و 60%. يمكن ضبط الجهاز على قيمة تتراوح بين 40% و 80%. بمجرد أن يتم تجاوز رطوبة الهواء التي تم ضبطها، يتم إيقاف تشغيل الجهاز تلقائيًا. في وضع التشغيل المستمر (CO) لا يتم إيقاف تشغيل الجهاز تلقائيًا.



ضبط مدة التشغيل

اضغط على الزر (I) لضبط مدة التشغيل المرغوبة. اختر مدة تشغيل تتراوح بين ساعة واحدة إلى 12 ساعة أو اختر CO لأجل التشغيل المستمر للجهاز: CO (الوضع الافتراضي) - 01-02-03-04-05-06-07-08-09-10-11-12



تغيير سرعة المروحة

اضغط على الزر (J) لاختيار سرعة المروحة وبالتالي ضبط كثافة انبعاث الرطوبة المرغوبة: منخفضة - متوسطة - عالية



التحكم الأوتوماتيكي

تراقب وظيفة التحكم الأوتوماتيكي (K) رطوبة الهواء في الغرفة وتقوم بمواءمة الأداء للحفاظ على درجة رطوبة مثالية تبلغ 50%.



خزان الماء فارغ

يظهر على الشاشة رمز أحمر عندما لا يكون هناك ماء في الخزان، ويتم إيقاف تشغيل الجهاز تلقائيًا. املاً خزان الماء على النحو المشروح في الفصل 5.



7. التنظيف والعناية

لتنظيف الجهاز، تصرف على النحو التالي:

1. أوقف تشغيل الجهاز واسحب قابس الكهرباء.
2. أخرج خزان الماء (1.1).
3. ارفع جسم الجهاز العلوي بسحبه من جسم الجهاز السفلي للوصول بشكل أفضل إلى الأجزاء الموجودة في جسم الجهاز السفلي. (1.2)
4. أخرج الفلتر (1.3).
5. اشطف جسم الجهاز السفلي بماء دافئ وقطعة قماش ناعمة.
6. أعد تركيب جسم الجهاز العلوي على جسم الجهاز السفلي. قم بتركيب خزان الماء في جسم الجهاز، وتأكد أن الخزان في وضع آمن وتم تركيبه بشكل سليم.

تنظيف جسم الجهاز

قم بتنظيف جسم جهاز ترطيب الهواء Airfresh Hygro 500 باستخدام قطعة قماش مبللة قليلاً.

إرشادات مفيدة للتنظيف:

للقيام بالتنظيف، استخدم محلولاً من الخل والماء بنسبة 50 إلى 50 أو خلاصة الخل والماء بنسبة 3 إلى 1. لا تستخدم أي منظفات كاشطة أو كاوية.

الصيانة اليومية

املاً الخزان بماء نظيف. قم بتنظيف جسم الجهاز السفلي بماء دافئ وقطعة قماش ناعمة كل 10 أيام - 14 يومًا.

10. استكشاف الأخطاء وإصلاحها

المشكلة: الجهاز لا يعمل

- تحقق مما إذا كان جهاز ترطيب الهواء Airfresh Hygro 500 موصولًا بمصدر إمداد بالكهرباء.
- تحقق مما إذا كان هناك ماء في خزان الماء وأن الخزان مرگبً بشكل سليم.

المشكلة: رطوبة الهواء لا تتغير

- تحقق مما إذا كان الفلتر مرگبًا بشكل سليم.
- تحقق مما إذا كان الفلتر نظيفًا. قم بتنظيف الفلتر إذا كان متسخًا بشدة
- تحقق مما إذا كانت غرفتك يتم تهويتها تهويةً شديدة للغاية، وأغلق النوافذ والأبواب.
- تحقق مما إذا كانت مساحة غرفتك تطابق مقياس هذا الجهاز الموصى به.

8. استبدال الفلتر

لا تستخدم سوى فلتر Soehnle الأصلي.

لاستبدال الفلتر، تصرف على النحو التالي:

1. أوقف تشغيل الجهاز واسحب قابس الكهرباء.
2. أخرج خزان الماء (1.1).
3. ارفع جسم الجهاز العلوي بسحبه من جسم الجهاز السفلي (1.2).
4. أخرج الفلتر (1.3).
5. قم بتركيب الفلتر الجديد.
6. أعد تركيب جسم الجهاز العلوي على جسم الجهاز السفلي. قم بتركيب خزان الماء في جسم الجهاز، وتأكد أن الخزان في وضع آمن وتم تركيبه بشكل سليم.

9. النقل والتخزين

النقل

تحذير!

أوقف تشغيل الجهاز دائمًا قبل النقل. اسحب قابس الكهرباء دائمًا من المقبس. لا تنقل الجهاز إلا فارغًا.

التخزين

نصح بتنظيف جهاز ترطيب الهواء Airfresh Hygro 500 تنظيفًا جيدًا قبل تخزينه. يرجى مراعاة أن تكون جميع الأجزاء نظيفة وجافة قبل التخزين. لا تترك أي ماء بأسفل جسم الجهاز، فقد يؤدي الماء المتبقي في جهاز ترطيب الهواء Airfresh Hygro 500 إلى تكون رواسب معدنية وتعزيز نمو الكائنات المجهرية غير المرغوب فيها. احرص على تخزين جهاز ترطيب الهواء Airfresh Hygro 500 في مكان بارد وجاف.

11. البيانات الفنية

لغرفة تصل مساحتها إلى 50 م ²	
محيط العمل 5 - 40 م، 20 - 80 % رطوبة نسبية	
نطاق جهد التشغيل 220 - 240 فولت تيار متردد	
تردد التيار الكهربائي 50 / 60 هرتز	
الجهد الاسمي للجهاز 40 وات	
الرطوبة المنبثقة 400 مل / ساعة (30 % رطوبة نسبية، 20 م)	
سعة الخزان 4.9 لتر	
سعة الحوض 1.9 لتر	
الأبعاد 436 (الطول) × 216 (العرض) × 300 (الارتفاع) مم	
شدة الصوت 30 ديسبل (منخفضة)، 45 ديسبل (متوسطة)، 57 ديسبل (عالية)	
الوزن 3.95 كجم	
رطوبة الهواء في نطاق البيان 20 ~ 99% رطوبة نسبية	

المنتج محمي من خلال عزل مزدوج، ويطابق فئة الحماية 2.



12. قطع الغيار والأجزاء المعرضة

للتآكل

- 68104 فلتر Soehnle لجهاز ترطيب الهواء Airfresh Hygro 500

يمكن طلب قطع الغيار من عندنا مباشرة. يرجى أن تتصل بخدمة العملاء لدينا.

13. الضمان

تقدم لك شركة Leifheit AG ضماناً لمدة عامين على هذا المنتج الفائق الجودة اعتباراً من تاريخ الشراء (أو اعتباراً من تاريخ استلام البضاعة في حالة الطلبات). يجب عليك المطالبة بحقوق الضمان خلال فترة الضمان بمجرد حدوث الخلل. يغطي الضمان حالة المنتجات.

يُستثنى من الضمان ما يلي:

1. عيوب التآكل المرتبطة بالاستخدام أو التي تظهر بشكل طبيعي،
2. الأضرار الناشئة عن استخدام الجهاز أو التعامل معه بشكل غير سليم (على سبيل المثال الضرب على الجهاز أو تعرضه لصدات أو سقوطه)،
3. الأضرار التي تحدث بسبب عدم مراعاة إرشادات الاستخدام المقررة. في حالة استحقاق الضمان تقوم شركة Leifheit وفقاً لتقديرها الخاص إما بإصلاح الأجزاء التالفة أو استبدال المنتج. إذا كان الإصلاح غير قابل للتنفيذ ولم يعد هناك منتج مماثل في مجموعة المنتجات لإتمام عملية الاستبدال، فسوف تحصل على منتج بديل مكافئ قدر الإمكان. إرجاع ثمن الشراء غير ممكن حتى في حالة استحقاق الضمان. بالإضافة إلى ذلك، لا يعطيك هذا الضمان أي حقوق للمطالبة بالتعويض. لممارسة حقوق الضمان، عليك التوجه إلى التاجر الذي اشتريته منه المنتج ومعك المنتج المعيب وقسيمة الشراء (صورة منها). يسري هذا الضمان في جميع أنحاء العالم. حقوقك القانونية، ولا سيما حقوق الضمان، تظل سارية عليك ولا تنتقد بهذا الضمان.

14. خدمة المستهلك

عند وجود أي أسئلة أو اقتراحات، يسر خدمة المستهلك لدينا أن تكون في خدمتك.

ألمانيا:

الهاتف: 0800 5 34 34 34

دوليًا

الهاتف: +49 26 04 97 70

الاثنين - الجمعة من 8:30 ص - 12 ظهرًا

15. إرشادات أخرى

المجالات الكهرومغناطيسية

هذا الجهاز من Soehnle يتوافق مع جميع المعايير واللوائح الخاصة بالتعرض للمجالات الكهرومغناطيسية.

إقرار المطابقة

تقر شركة Leifheit AG بموجب هذا بأن هذا المنتج يتوافق مع المتطلبات الأساسية وغيرها من اللوائح ذات الصلة المنصوص عليها في التوجيهات الأوروبية الواجبة التطبيق. تجد إقرارات المطابقة على الصفحة الرئيسية:
www.soehnle.com

التخلص من المنتجات الكهربائية المستهلكة

يرجى أن تتخلص من هذا المنتج بعد انتهاء عمره الافتراضي وفقًا للائحة الأجهزة الكهربائية والإلكترونية القديمة WEEE - 2002/96/EC (Waste Electrical and Electronic Equipment).



الرمز الموجود على المنتج أو على غلافه يشير إلى أن هذا المنتج يجب عدم التعامل معه على أنه من النفايات المنزلية العادية، ولكن يجب تسليمه إلى أحد مراكز الجمع الخاصة بإعادة تدوير المنتجات الكهربائية والإلكترونية.

SOEHNLE

Quality & Design by
LEIFHEIT AG
Leifheitstraße 1
56377 Nassau/Germany

www.soehnle.com

014494/A 05/2017