



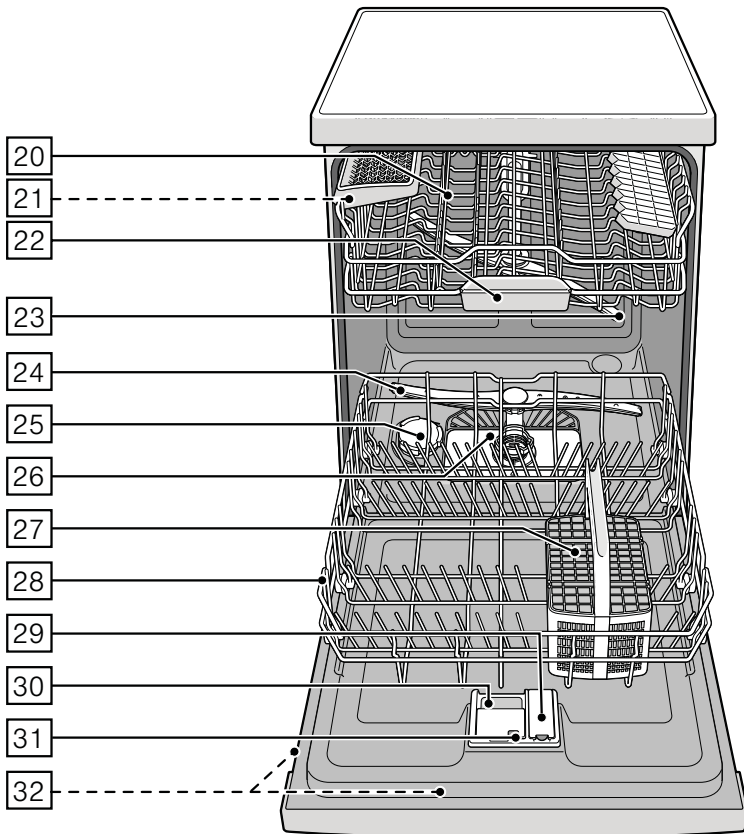
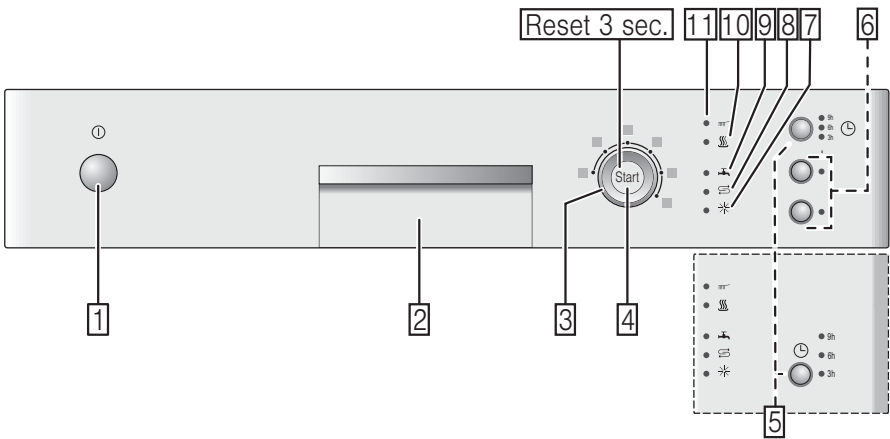
Volně stojící myčka **SMS 50D48 EU**



BOSCH

cz Návod k použití





Obsah

| | | | |
|--|-----------|---|-----------|
|  Použití podle určení | 4 | Hrnce | 15 |
|  Bezpečnostní pokyny | 4 | Zásuvka na příbory | 16 |
| Dříve než uvedete spotřebič do provozu | 5 | Etažér | 16 |
| Při dodání | 5 | Sklopné trny | 16 |
| Při instalaci | 5 | Držák malých dílů | 16 |
| V denním provozu | 7 | Police na nože | 17 |
| Zablokování dvířek proti otevření | 7 | Úprava výšky koše | 17 |
| Při vzniklých škodách | 7 |  Mycí prostředek | 18 |
| Při likvidaci | 7 | Plnění mycího prostředku | 18 |
|  Ochrana životního prostředí | 9 | Kombinovaný mycí prostředek | 19 |
| Obalový materiál | 9 |  Přehled programů | 21 |
| Staré spotřebiče | 9 | Volba programu | 22 |
|  Seznámení se se spotřebičem | 10 | Upozornění pro zkušební ústavy | 22 |
| Ovládací panel | 10 |  Přídavné funkce | 22 |
| Vnitřní prostor spotřebiče | 10 | Úspora času (VarioSpeed) | 22 |
|  Zařízení ke změkčování vody/ speciální sůl | 10 | Intenzivní zóna | 22 |
| Nastavení | 11 | Hygiena | 22 |
| Tabulka tvrdosti vody | 11 | Poloviční náplň | 22 |
| Použití speciální soli | 11 | Extra sušení | 22 |
| Použití mycích prostředků s komponentou soli | 12 |  Obsluha spotřebiče | 23 |
| Vypnutí ukazatele změkčování vody | 12 | Programová data | 23 |
|  Leštidlo | 12 | Aqua senzor | 23 |
| Nastavení množství leštidla | 13 | Zapnutí myčky nádobí | 23 |
| Vypnutí ukazatele množství leštidla | 13 | Odložený start | 23 |
|  Nádobí | 14 | Konec programu | 23 |
| Není vhodné | 14 | Přerušení programu | 24 |
| Poškození sklenic a nádobí | 14 | Ukončení programu | 24 |
| Uložení nádobí | 14 | Změna programu | 24 |
| Vyklizení nádobí | 14 | Intenzivní sušení | 24 |
| Šálky a sklenice | 15 |  Čištění a údržba | 24 |
| | | Celkový stav spotřebiče | 24 |
| | | Speciální sůl a leštidlo | 25 |
| | | Sítka | 25 |
| | | Ostříkovací ramena | 26 |



Co dělat v případě poruchy? 26

| | |
|---------------------------------|----|
| Čerpadlo odpadní vody | 27 |
| Tabulka poruch | 28 |



Zákaznický servis 36



Instalace a připojení 36

| | |
|---|----|
| Rozsah dodávky | 36 |
| Bezpečnostní pokyny | 36 |
| Dodání | 37 |
| Technické údaje | 37 |
| Instalace. | 37 |
| Přípojka odpadní vody | 37 |
| Přípojka pitné vody | 38 |
| Elektrické připojení | 39 |
| Demontáž | 39 |
| Přeprava | 40 |
| Zabezpečení proti zamrznutí (Vyprázdnění spotřebiče) | 40 |



Použití podle určení

- Spotřebič je určený pouze k domácímu použití.
- Používejte myčku nádobí pouze v domácnosti a pouze k uvedenému účelu: pouze na mytí nádobí určeného pro domácnost.
- Tato myčka nádobí je určena pro použití do maximální výšky 4000 m nad mořem.



Bezpečnostní pokyny

Děti starší 8 let a osoby se sníženými fyzickými, sensorickými nebo mentálními schopnostmi smí spotřebič používat pouze pod dohledem zodpovědné osoby, která je poučí, jak spotřebič bezpečně používat a v případě že pochopily rizika, která z používání vyplývají.

Děti si se spotřebičem nesmí hrát. Děti do 8 let věku a bez dohledu zodpovědné osoby nesmí spotřebič čistit a ani provádět jeho údržbu. Děti mladší 8 let věku by se měly zdržovat v bezpečné vzdálenosti od spotřebiče a napájecího vedení.

Dříve než uvedete spotřebič do provozu

Pozorně si přečtěte návod k použití a montáži spotřebiče. Návod obsahuje důležité informace o instalaci, použití a údržbě spotřebiče. Veškeré dokumenty si pečlivě uschovejte pro pozdější použití nebo pro případného dalšího majitele. Návod k použití si můžete stáhnout zdarma z našich internetových stránek. Odpovídající internetovou stránku naleznete na zadní straně tohoto návodu k použití.

Při dodání

- 1.** Ihned zkontrolujte obalový materiál a myčku nádobí a zjistěte, zda při převozu nedošlo ke škodám. Jestliže je spotřebič poškozený, nezapínejte jej a kontaktujte Vašeho dodavatele.
- 2.** Likvidujte obalové materiály ekologickým způsobem.
- 3.** Obal a jeho části neponechávejte dětem. Skládací krabice a obalové fólie mohou způsobit udušení.

Při instalaci

- Po instalaci se ujistěte, že zadní strana myčky nádobí není volně přístupná (ochrana proti popálení při kontaktu s horkým povrchem).
- Proveďte postavení a připojení spotřebiče podle pokynů k instalaci a montážního návodu.
- Před instalací odpojte myčku od elektrické sítě.
- Zajistěte, aby zemnicí systém elektrické domovní instalace byl předpisově instalován.

- Elektrické podmínky připojení musí souhlasit s údaji na typovém štítku myčky nádobí [32].
- Jestliže je síťový kabel poškozen, musí být nahrazen příslušným síťovým kabelem. Aby se zabránilo případnému zranění, síťový kabel je možno zakoupit pouze v zákaznickém servisu.
- Jestliže se má myčka nádobí vestavět do vysoké skříňky, musí se tato skříňka náležitě upevnit.
- Bude-li myčka nádobí nainstalována pod nebo nad jiné domácí spotřebiče, dodržujte informace k montáži v kombinaci s myčkou nádobí v montážním návodu příslušného spotřebiče.
- Aby byl zaručen bezchybný provoz všech spotřebičů, dodržujte také montážní návod k tomuto spotřebiči.
- Nejsou-li k dispozici žádné informace nebo neobsahuje-li montážní návod žádné odpovídající pokyny, obraťte se na výrobce těchto spotřebičů a zjistěte, zda lze myčku nádobí nainstalovat nad nebo pod tyto spotřebiče.
- Nemůžete-li získat žádné informace od výrobce, nesmíte myčku nádobí nainstalovat nad nebo pod tyto spotřebiče.
- Pokud nainstalujete mikrovlnnou troubu nad myčku nádobí, může dojít k poškození mikrovlnné trouby.
- Aby byla zajištěna stabilita, instalujte vestavné a integrované myčky nádobí pouze pod spojené pracovní desky, které jsou sešroubovány se sousedními deskami.
- Neinstalujte spotřebič v blízkosti tepelných zdrojů (topná tělesa, zásobníky tepla, sporáky nebo jiné spotřebiče produkující teplo) a neinstalujte jej pod varnou desku.

- Dbejte na to, že u zdrojů tepla (například na instalaci topení / horké vody) nebo na horkých částech spotřebiče může dojít k tavení izolace síťové přípojky myčky nádobí. Zajistěte, aby se síťová přípojka myčky nádobí nikdy nedostala do kontaktu se zdroji tepla nebo s horkými částmi spotřebiče.
- Po instalaci myčky nádobí musí být síťová zástrčka volně přístupná, (viz "Elektrické připojení").
- U některých modelů: Plastové pouzdro na vodní přípojce obsahuje elektrický ventil, v přívodní hadici se nachází napájecí vedení. Tuto hadici neřezejte, neponožte plastové pouzdro do vody.

V denním provozu

Pročtěte si a dodržujte bezpečnostní pokyny a pokyny k použití na obalech od mycích prostředků a leštidel.

Dětská pojistka (zablokování dvířek) *

Popis dětské pojistky se nachází v zadní části návodu.

* v závislosti na modelu

Při vzniklých škodách

- Spotřebič smí opravovat jen odborník. K tomuto účelu musí být spotřebič odpojen od elektrické sítě. Vytáhněte síťovou zástrčku a vypněte pojistku. Vypněte přívod vody.
- Jestliže je spotřebič poškozen (trhlina, díry, vylomená tlačítka), nebo jsou poškozena jeho dvířka, nesmí se již provozovat. Vytáhněte síťovou zástrčku nebo vypněte pojistku. Zavřete přívod vody, zavolejte zákaznický servis.

Při likvidaci

1. Zamezte dalšímu používání vysloužilých spotřebičů. Vyhněte se tak pozdějším úrazům.
2. Likvidujte obalové materiály ekologickým způsobem.

Varování **Nebezpečí urazu!**

- Abyste předešli poranění způsobenému např. vlivem klopýtnutí o dvířka myčky, otvírejte myčku nádobí pouze krátkodobě k naplnění nebo vyklizení.
- Nože a jiné kuchyňské náčiní s ostrými špičkami musí být uloženo špičkami dolů v příborové zásuvce nebo musí být umístěno do vodorovné polohy na polici na nože*.
- Neopírejte se o otevřená dvířka spotřebiče, ani si na ně nesedejte.
- U volně stojících spotřebičů dbejte na to, aby koše nebyly přeplněny.
- Nestojí-li spotřebič ve výklenku a boční stěna je tudíž přístupná, musí se z bezpečnostních důvodů oblast závěsu dvířek z boku zakrýt (nebezpečí poranění). Kryty obdržíte jako zvláštní příslušenství v zákaznickém servisu nebo ve specializovaných prodejnách.

* v závislosti na modelu

Varování **Nebezpečí výbuchu!**

Nedávejte do mycího prostoru žádná rozpouštědla. Hrozí nebezpečí výbuchu!

Varování **Nebezpečí opaření!**

Za chodu programu otvírejte dvířka myčky nádobí opatrně. Hrozí nebezpečí, že ze spotřebiče vystříkne horká voda.

Varování **Nebezpečí pro děti!**

- Používejte dětskou pojistku, je-li k dispozici. Přesný popis naleznete v zadní části návodu.
- Děti si se spotřebičem nesmí hrát ani jej uvádět do provozu.
- Udržujte děti v dostatečné vzdálenosti od mycího prostředku a leštidla. Tyto mycí prostředky mohou způsobit poleptání v ústech, hrdle, v očích, nebo mohou vést k udušení.
- Zabraňte přístupu dětí k otevřené myčce nádobí. V myčce nádobí by mohly být malé díly, které by děti mohly spolknout. Voda v mycím prostoru není pitná, mohla by ještě obsahovat zbytky mycího prostředku.

- Dbejte na to, aby děti nesahaly do záchytné misky na tablety [22]. Malé prsty by se mohly přiskřípnout v zářezech.
- Dbejte na to, aby se při otevírání a zavírání dvířek v úrovni očí děti nezachytly nebo nebyly sevřeny mezi dvířky spotřebiče a dveřmi spodní skříně.
- Děti se mohou v mycím prostoru zavřít (nebezpečí udušení) nebo se dostat do jiných nebezpečných situací. U vysloužilých spotřebičů: Spotřebič odpojte od elektrické sítě, přívodní kabel přestřihněte a zlikvidujte. Zámek dvířek zlikvidujte tak, aby se dvířka již nedala zavřít.



Ochrana životního prostředí

Spotřebiče často obsahují cenné a recyklovatelné materiály. Zlikvidujte jednotlivé díly rozdělené podle druhů odpadů. O aktuálních způsobech likvidace se, prosím, informujte u Vašeho odborného prodejce nebo na obecním úřadě.

Obalový materiál

Veškeré plastové díly spotřebiče jsou označeny mezinárodně normovanou značkou (např. „PS“ polystyrén). Při likvidaci spotřebiče je díky tomu možné rozdělení podle druhů plastových odpadů. Dodržujte prosím bezpečnostní pokyny pod bodem „Při dodání“.

Staré spotřebiče

Dodržujte prosím bezpečnostní pokyny pod bodem „Při likvidaci“.



Tento spotřebič je označen směrnicí 2012/19/EU, která se týká elektrických a elektronických spotřebičů (waste electrical and electronic equipment - WEEE). Tato směrnice udává rámec pro zpětný odběr a recyklaci v celé EU.



Seznámení se se spotřebičem

Diagram ovládacího panelu a vnitřního prostoru se nachází v přední části tohoto návodu. Na jednotlivé pozice bude upozorněno v textu.

Ovládací panel

- 1 Vypínač ZAP./VYP.
- 2 Otvírač dvířek
- 3 Volič programu
- 4 Tlačítko START
- 5 Odložený start *
- 6 Přídavné funkce **
- 7 Ukazatel doplnění leštidla
- 8 Ukazatel doplnění soli
- 9 Ukazatel „Kontrola přívodu vody“
- 10 Ukazatel sušení
- 11 Ukazatel mytí

* V závislosti na modelu

** Počet v závislosti na modelu

Vnitřní prostor spotřebiče

- 20 Horní koš na nádobí
- 21 Police na nože *
- 22 Záchytná miska na tablety
- 23 Horní ostříkovací rameno
- 24 Spodní ostříkovací rameno
- 25 Zásobník speciální soli
- 26 Sítka
- 27 Zásuvka na příbory
- 28 Dolní koš na nádobí
- 29 Zásobník na leštadlo
- 30 Zásobník pro mycí prostředek
- 31 Uzavíratelná zástrčka zásobníku na mycí prostředek
- 32 Typový štítek

* v závislosti na modelu



Zařízení ke změkčování vody/Speciální sůl

K zajištění dobrých výsledků mytí myčka nádobí potřebuje měkkou vodu, tzn. vodu obsahující málo vápníku, jinak se na nádobí a vnitřním prostoru usazují bílé vápenaté zbytky.

Voda z vodovodu tvrdší než určený stupeň musí být pro provoz v myčce nádobí změkčena, tzn. odvápněna. Toho docílíte pomocí speciální soli v zařízení na změkčování vody, kterým je myčka nádobí vybavena.

Nastavení a potřebné množství soli je závislé na stupni tvrdosti vody z vodovodu (viz tabulka).

Nastavení

Množství přidané soli je nastavitelné ve 4 stupních, v závislosti na tvrdosti Vaší vody. Rozsvítí se odpovídající ukazatele 0, 1, 2 nebo 3 (viz tabulka). Stupeň nastavený z výroby: 1.




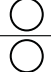

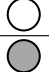
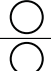
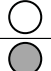
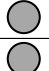
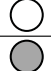
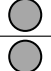

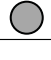
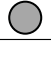
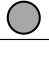
1. Informujte se ve Vaší vodárně a zjistěte hodnotu tvrdosti Vaší vody.
2. Nastavovanou hodnotu si zjistěte v tabulce tvrdosti vody.
3. Otevřete dvířka.
4. Zapněte tlačítko ZAP/VYP . Ukazatel mytí bliká.

5. Držte stisknuté tlačítko START .
6. Otáčejte voličem programu , dokud nezačne blikat ukazatel doplnění soli .
7. Uvolněte tlačítka.
Ukazatel doplnění soli bliká a ukazatel „Kontrola přívodu vody“ svítí (= Stupeň 1).

Změna nastavení:

1. Otáčejte voličem programu , dokud není nastavený požadovaný stupeň.
2. Stiskněte tlačítko Start . Ukazatel doplnění soli zhasne. Nastavený stupeň se uloží.

Tabulka tvrdosti vody

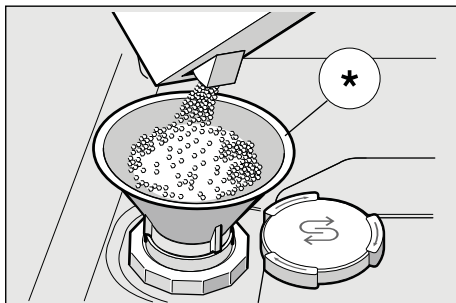
| Tabulka tvrdosti vody °dH | Rozpětí tvrdosti | mmol/l | Stupeň |  |  |  |
|---------------------------|------------------|---------|----------|---|---|---|
| 0 - 6 | měkká | 0-1,1 | 0 |  |  |  |
| 7 - 16 | střední | 1,2-2,9 | 1 |  |  |  |
| 17 - 21 | tvrdá | 3,0-3,7 | 2 |  |  |  |
| 22 - 35 | tvrdá | 3,8-6,2 | 3 |  |  |  |

Použití speciální soli

Doplnění soli se musí vždy provést bezprostředně před zapnutím spotřebiče. Tím se dosáhne toho, že se přetékající roztok soli okamžitě spláchne a v myčce nádobí nemůže dojít ke korozi.

1. Otevřete šroubovací uzávěr zásobníku .
2. Naplňte nádobu vodou (nutné pouze při prvním uvedení do provozu).
3. Poté nasypejte speciální sůl **(nikoliv jedlou sůl nebo tablety)**. Přitom se voda vypuzuje a odtéká.

Jakmile se na panelu rozsvítí ukazatel doplnění soli [8] doplňte speciální sůl.



* Dle modelu

Použití mycích prostředků s komponentou soli

Při použití kombinovaných mycích prostředků s komponentou soli lze všeobecně upustit od speciální soli až do tvrdosti vody 21° dH (37° fH, 26° 3,7 mmol/l). Při tvrdosti vody větší než 21° dH je nutné použití speciální soli.

Vypnutí ukazatele změkčování vody

Jestliže Vás ukazatel doplnění soli [8] ruší (např. při použití kombinovaných mycích prostředků s komponentou soli), lze jej vypnout.

- Postupujte dle popisu v kapitole „Nastavení zařízení na změkčování vody“ a nastavte stupeň 0.

Ukazatel doplňování soli a ukazatel změkčování vody jsou nyní vypnuty.

Upozornění

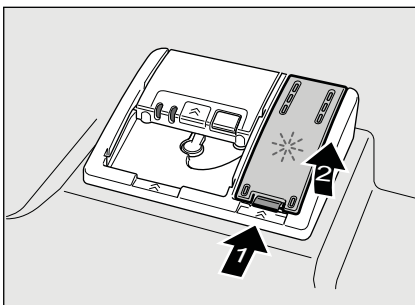
Nikdy neplňte mycí prostředek do nádoby na speciální sůl. Zničili byste tím změkčovací zařízení.

Leštidlo

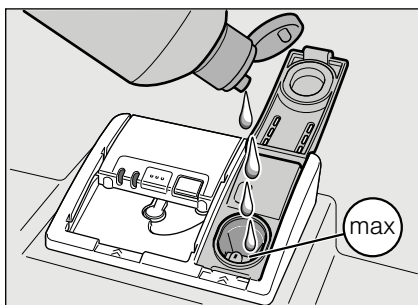
Jakmile se na panelu rozsvítí ukazatel leštidla [7] je ještě k dispozici rezerva na 1-2 mycí procesy. Doplňte leštidlo.

Leštidlo je nutné k leštění skla a k odstraňování skvrn z nádobí. Používejte pouze lešticí přípravky pro myčky používané v domácnosti. Kombinovaný mycí prostředek s komponentou leštidla lze používat pouze do tvrdosti vody 21° dH (37° fH, 26° 3,7 mmol/l). Pokud je tvrdost vody větší než 21° dH, je nutné použití leštidla.

1. Otevřete zásobník [29] tak, že stisknete a nadzdvihnete kryt na víku.



2. Opatrně dolijte leštidlo až po značku max. na plnicím otvoru.



3. Zavřete víko, až slyšitelně zacvakne.
4. Rozlité leštidlo případně utřete hadrem, aby při příštím mycím procesu nedošlo k nadměrné tvorbě pěny.

Nastavení množství leštidla

Množství přidaného leštidla je nastavitelné ve 4 stupních. Rozsvítí se odpovídající ukazatele 0, 1, 2 nebo 3 (viz tabulka tvrdosti vody).

Nastavení z výroby: 2.

Množství leštidla změňte pouze tehdy, pokud na nádobí zůstávají šmouhy (nastavte nižší stupeň) nebo skvrny od vody (nastavte vyšší stupeň).

1. Otevřete dvířka.
2. Zapněte tlačítko ZAP/VYP 1 .
Ukazatel mytí 11 bliká.
3. Držte stisknuté tlačítko START 4.
4. Otáčejte voličem programu 3, dokud ukazatel doplnění leštidla 7 nezačne blikat.
5. Uvolněte obě tlačítka.
Ukazatel doplnění leštidla 7 bliká a ukazatele 10 a 9 svítí (=Stupeň 2).

Změna nastavení:

1. Otáčejte voličem programu 3, dokud není nastavený požadovaný stupeň
2. Stiskněte tlačítko Start 4.
Ukazatel doplnění leštidla 7 zhasne.
Nastavený stupeň se uloží.

Vypnutí ukazatele doplnění leštidla

Jestliže Vás ukazatel doplnění leštidla 7 ruší (např. při použití kombinovaných mycích prostředků s komponentou leštidla), lze jej vypnout.

- Postupujte tak, jak je popsáno pod bodem „Nastavení množství leštidla“ a nastavte stupeň 0.

Ukazatel doplnění leštidla 7 je nyní vypnutý.



Nádobí

Není vhodné

- Příbory a nádobí vyrobené ze dřeva.
- Choulostivé dekorační sklenice, uměleckoprůmyslové a starožitné nádobí. Ozdoby nejsou odolné proti mytí v myčkách nádobí.
- Umělohmotné díly, které nejsou odolné proti teplu.
- Měděné a cínové nádobí.
- Nádobí znečištěné popelem, voskem, mazacím tukem nebo inkoustem.

Hliníkové a stříbrné díly mají při mytí sklon k zabarvení a vyblednutí. Také některé druhy skla (např. křišťálové nádoby) mohou být po mnoha mycích procesech zakalené.

Poškození sklenic a nádobí

Příčiny:

- Druh skla a způsob výroby skla.
- Chemické složení mycího prostředku.
- Teplota vody mycího programu.

Doporučení:

- Používejte pouze sklenice a porcelán, které jsou výrobcem označené jako vhodné pro mytí v myčkách nádobí.
- Používejte mycí prostředek, který je označen jako šetrný k nádobí.
- Po ukončení programu vyjměte sklo a příbory z myčky nádobí co nejdříve.

Uložení nádobí

1. Odstraňte velké zbytky jídla. Není nutné nádobí předběžně mýt pod tekoucí vodou.
2. Nádobí uložte tak, aby
 - stálo spolehlivě a nemohlo se převrhnout,
 - všechny nádoby byly postaveny otvorem dolů,
 - vypouklé kusy nebo kusy s prohloubením byly postaveny šikmo, aby voda mohla odtékat,
 - nebránilo otáčení obou ostříkovacích ramen [23] a [24].

Velmi malé části nádobí by se neměly v myčce mýt, jelikož mohou snadno vypadnout z koše.

Vyklizení nádobí

Aby se zabránilo odkapávání kapek vody z horního koše na nádobí ve spodním koši, doporučuje se vyprazdňovat spotřebič zdola nahoru. Nádobí se při mytí velmi zahřeje. Po ukončení programu proto nechte nádobí zchladnout, až je můžete dobře uchopit.

Upozornění

Po ukončení programu mohou být ve vnitřním prostoru spotřebiče ještě viditelné kapky vody. Na sušení nádobí to však nemá žádný vliv.

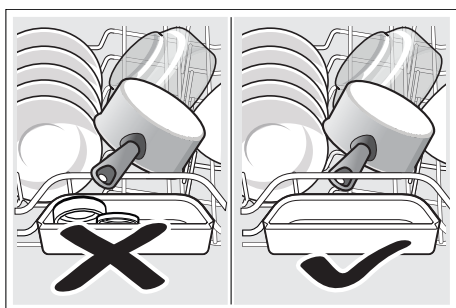
Šálky a sklenice

Horní koš na nádobí [20]



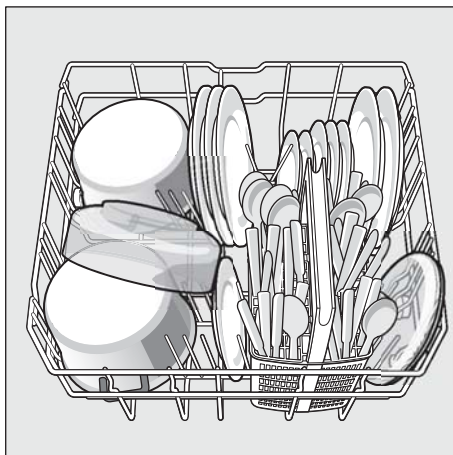
Upozornění

Dbejte na to, aby nad záchytnou miskou na tablety [22] nebyly žádné kusy nádobí. Toto nádobí by mohlo zablokovat víko zásobníku pro mycí prostředek [30] a zabránit tak jeho řádnému otevření.



Hrnce

Dolní koš na nádobí [28]



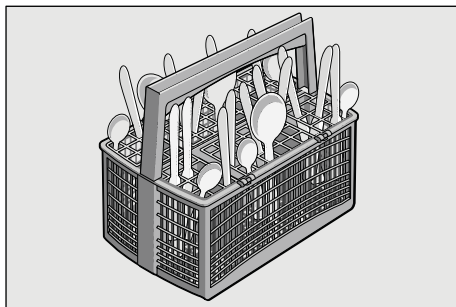
Tip

Silně znečištěné nádobí (hrnce) byste měli umístit do dolního koše. Z důvodu silnějšího proudu vody tak získáte lepší výsledek mytí.

Koš na příbory

Příbory vždy umísťte ostrými špičkami dolů.

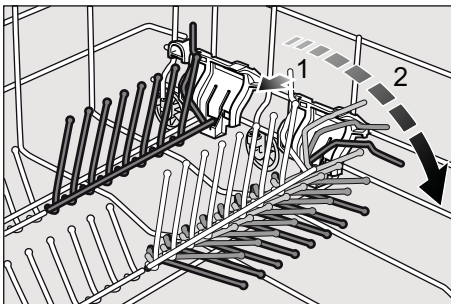
Abyste předešli poranění, pokládejte dlouhé, ostré předměty a nože do police na nože.



Sklopné trny*

* Dle modelu

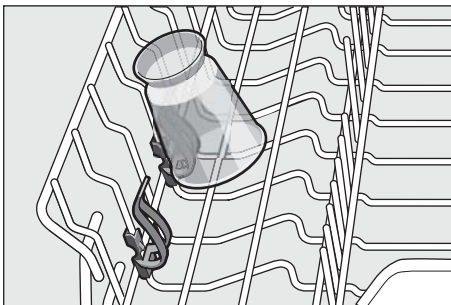
Pro snadnější uspořádání hrnců, mís a sklenic je možné trny sklopit.



Držák malých dílů*

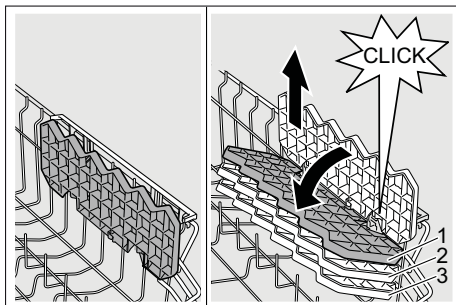
* Dle modelu

Díky držákům malých dílů lze spolehlivě přidržovat lehké umělohmotné díly jako např. pohárky, pokličky atd.



Etažér *

Etažér a prostor pod ním je možné využít k umístění malých talířků a skleniček nebo větších příborů, jako např. vařečka nebo servírovací příbory. Pokud etažér nevyužijete, můžete jej ponechat ve svislé poloze.

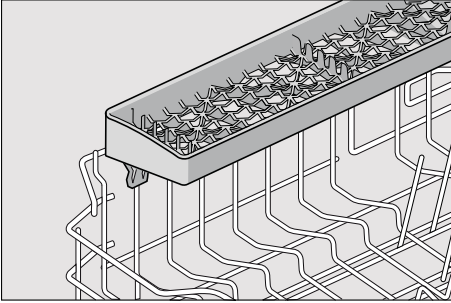


* Podle modelu je možné trojí nastavení výšky. Nejdříve nastavte etažér do svislé polohy a posuňte směrem nahoru, poté jej nastavte lehce na šikmo posuňte do požadované výšky (1, 2 nebo 3) a nechte slyšitelně zaklapnout.

Police na nože *

* Dle modelu

Dlouhé nože a jiné kuchyňské potřeby mohou být umístěny ve vodorovné poloze.



Úprava výšky koše *

* Dle modelu

Horní koš na nádobí [20] může být podle potřeby výškově upraven, aby se v horním nebo spodním koši uvolnilo více místa pro uložení větších kusů nádobí.

Výška spotřebiče 81,5 cm

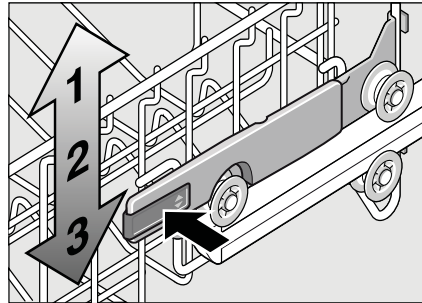
| | Horní koš | Spodní koš |
|-----------------|-----------|------------|
| Stupeň 1 max. ø | 22 cm | 30 cm |
| Stupeň 2 max. ø | 24,5 cm | 27,5 cm |
| Stupeň 3 max. ø | 27 cm | 25 cm |

Výška spotřebiče 86,5 cm

| | Horní koš | Spodní koš |
|-----------------|-----------|------------|
| Stupeň 1 max. ø | 24 cm | 33 cm |
| Stupeň 2 max. ø | 26,5 cm | 30,5 cm |
| Stupeň 3 max. ø | 29 cm | 28 cm |

Horní koš s postranními páčkami

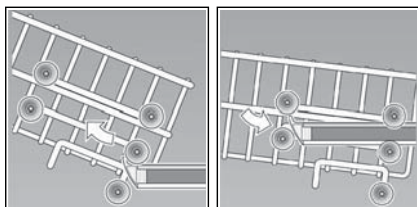
1. Vytáhněte horní koš na nádobí [20].
2. Ke **spuštění** zatlačte postupně obě páčky vlevo a vpravo na vnějších stranách koše směrem dovnitř. Držte přitom koš pevně ze strany za horní okraj, aby trhavým pohybem nespadl dolů.



3. Pro posunutí koše **nahoru** uchopte koš na stranách horního okraje a zdvihněte jej směrem nahoru.
4. Dříve než koš opět zasunete, přesvědčte se, že leží na obou stranách **ve stejné výšce**. V opačném případě se nedají zavřít dvířka myčky a horní ostřikovací rameno nemá žádné spojení k cirkulaci vody.

Horní koš s horními a dolními páry kolečkových ložisek

1. Vytáhněte horní koš na nádobí [20].
2. Vyměňte horní koš a opět jej umístěte na horní (stupeň 3) nebo dolní (stupeň 1) kolečka.



Mycí prostředek

Můžete používat tablety, práškové nebo tekuté mycí prostředky určené k mytí v myčce. V žádném případě ale nepoužívejte prostředky pro ruční mytí nádobí. Podle stupně znečištění lze dávkování práškového nebo tekutého prostředku individuálně přizpůsobit.

Tablety obsahují dostatečné množství účinných látek pro všechny mycí úkony. Moderní, účinné mycí prostředky používají převážně nízkoalkalickou recepturu s fosfáty a enzymy. Fosfáty vážou vápník obsažený ve vodě. Enzymy odbourávají škrob a rozpouštějí bílkoviny. Mycí prostředky jsou jen zřídka bez fosfátů. Takové mycí prostředky mají slabší schopnost vázat vápník a vyžadují větší dávkování. K odstranění barevných skvrn (např. čaj, kečup) se většinou používají bělidla na bázi kyslíku.

Upozornění

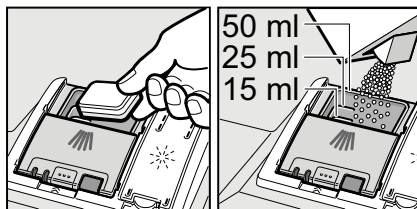
Pro dobrý výsledek mytí bezpodmínečně dodržujte pokyny na obalu mycích prostředků. V případě dalších dotazů Vám doporučujeme obrátit se na linku poradny pro mycí prostředky výrobců.

Varování

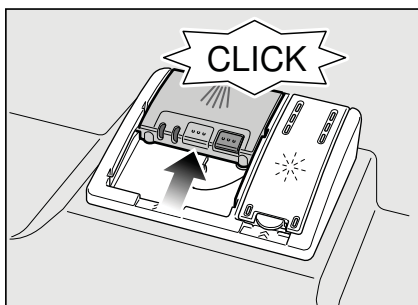
Pročtěte si a dodržujte bezpečnostní pokyny a pokyny k použití na obalech od mycích prostředků a leštidel.

Plnění mycího prostředku

1. Jestliže je zásobník pro mycí prostředek [30] ještě uzavřený, stiskněte uzavírací zástrčku [31], abyste zásobník otevřeli. Nasypte mycí prostředek pouze do suchého zásobníku [30] (vložte tabletu naplocho, ne na stojato). Dávkování: Postupujte dle pokynů výrobce na obalu. Rozdělení dávkování v zásobníku pro mycí prostředek [30] Vám přitom pomůže naplnit správné množství práškového nebo tekutého mycího prostředku. Při běžném znečištění obvykle stačí 20 ml - 25 ml. Při použití tablet stačí jedna tableta.



2. Posunutím zásobníku pro mycí prostředek nahoru zavřete víko, dokud uzávěr nezaskočí.



Zásobník na mycí prostředek se v závislosti na programu automaticky otevře v optimální časový okamžik. Práškový nebo tekutý mycí prostředek se v mycím prostoru postupně rozpustí. Tableta spadne do záchytné misky, kde se postupně rozpustí.

Tip

U málo znečištěného nádobí stačí obvykle trochu menší množství mycího prostředku, než je uvedeno.

Kombinovaný mycí prostředek

Kromě běžných mycích prostředků (samostatných) je na trhu k dispozici řada produktů s přidavnými funkcemi. Tyto produkty obsahují kromě mycího prostředku také leštadlo a sůl (3v1) a v závislosti na kombinaci (4v1, 5v1 atd.) ještě další přidavné komponenty, jako je např. ochrana skla nebo lesk nerezového nádobí. Kombinované mycí prostředky působí pouze do určitého stupně tvrdosti (obvykle 21 °dH). Je-li tato mez překročena, je třeba přidat sůl a leštadlo. Jakmile se používají kombinované mycí prostředky, přizpůsobí se mycí program automaticky tak, aby byl vždy docílen nejlepší výsledek mytí a sušení.

⚠ Varování - Nepokládejte do záchytné misky na tablety **žádné** drobné díly k mytí, zabráníli byste tím rovnoměrnému rozpouštění tablety.

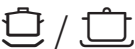










⚠ Varování - Chcete-li po spuštění programu přidat nádobí, **nepoužívejte** záchytnou misku na tablety **jako rukojeť** horního koše. Mohla by se v ní již nacházet tableta a Vy byste přišli do kontaktu s částečně rozpouštěnou tabletou.

Upozornění

- Optimálních výsledků mytí a sušení docílíte použitím samostatných mycích prostředků ve spojení s odděleným použitím soli a leštidla.
- U krátkých programů může dojít k tomu, že tablety vlivem rozdílného chování při rozpouštění nedosáhnou optimálních mycích schopností, či že v myčce zůstanou nerozpuštěné zbytky mycího prostředku. Pro tyto programy jsou vhodnější mycí prostředky v práškovém provedení.
- U programu „Intenzivní“ (u některých modelů) je dostatečné dávkování jedné tablety. Při použití práškových mycích prostředků můžete navíc trochu mycího prostředku rozsypat na vnitřní stranu dvířek spotřebiče.
- I v případě, že svítí kontrolka doplnění leštidla nebo soli, běží mycí program při použití kombinovaných mycích prostředků bez problémů.
- Při použití mycích prostředků s ochranným obalem rozpustným ve vodě: uchopte obal suchýma rukama a vložte mycí prostředek do naprosto suchého zásobníku na mycí prostředek, v opačném případě může dojít k přilepení tablety k prstům či k zásobníku na mycí prostředek.
- Chcete-li přejít z kombinovaných mycích prostředků na samostatné mycí prostředky, dbejte na to, aby změkčovací zařízení a množství leštidla byly nastaveny na správnou hodnotu.

Přehled programů

V tomto přehledu je zobrazen max. možný počet programů. Příslušné programy a jejich uspořádání si prosím zjistíte na Vašem ovládacím panelu.

| Druh nádobí | Znečištění | Program | Možné přídatné funkce | Průběh programu |
|--|---|---|---|--|
| Hrnce a pánve, nechoulostivé nádobí a příbory | Silně ulpívající připečené nebo zaschlé zbytky jídel, obsahujících škrob nebo bílkoviny |  /  | všechny | Předmytí Mytí 70° Mezimy­tí Leštění 65° Sušení |
| | | Intenzivní 70° | | |
| | |  /  | všechny | Předmytí Mytí 65° Mezimy­tí Leštění 65° Sušení |
| | | Normal 65° | | |
| Smíšené nádobí a příbory | Lehce zaschlé zbytky jídel běžných v domácnosti |  /  | všechny | Předmytí Mytí 65° Mezimy­tí Leštění 65° Sušení |
| | | Normal 65° | | |
| | |  / eco | všechny | Předmytí Mytí 50° Mezimy­tí Leštění 65° Sušení |
| | | Eco 50° | | |
| Choulostivé nádobí, příbory, tepelně choulostivé plasty a sklenice | Málo ulpívající, čerstvé zbytky jídel |  /  | Intenzivní zóna Úspora času Poloviční náplň Extra sušení | Předmytí Mytí 40° Mezimy­tí Leštění 60° Sušení |
| | | Sklo 40° | | |
| Smíšené nádobí a příbory | Lehce zaschlé zbytky jídel běžných v domácnosti | 1h 65° | Extra sušení | Mytí 60° Mezimy­tí Leštění 65° |
| Všechny typy nádobí | Studené opláchnutí, mezimy­tí |  /  | žádné | Předmytí |
| | | Předmytí | | |

Výběr programu

Podle druhu nádobí a stupně znečištění si můžete zvolit vhodný program.

Upozornění pro zkušební ústavy

Zkušební ústavy obdrží pokyny pro srovnávací testy (např. podle EN60436).

Jedná se přitom o podmínky k provádění testů, ne však o výsledky nebo hodnoty spotřeby.

Dotazy e-mailem na:

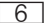
dishwasher@test-appliances.com

Při dotazech uvádějte číslo spotřebiče (E-č.) a výrobní číslo (FD), které naleznete na typovém štítku

 na dvířkách spotřebiče.

P+ Přídavné funkce

* Dle modelu

Funkce jsou nastavitelné pomocí tlačítka přídavných funkcí .

Úspora času (VarioSpeed) *

Pomocí funkce „Úspora času“ lze zkrátit dobu mytí o cca 20 % až 50 %, a to v závislosti na zvoleném programu oplachování. Optimálních výsledků mytí ve zkráceném čase se však dosahuje zvýšenou spotřebou vody a elektrické energie.

Intenzivní zóna *

Dokonalá funkce pro smíšené naplnění myčky. Silně znečištěné hrnce a pánve můžete v dolním koši mýt s běžně znečištěným nádobím v horním koši. Zesílí se ostříkovací tlak v dolním koši, lehce se zvýší teplota vody.

Hygiena *

Během mycího procesu se zvyšuje teplota. To zlepšuje hygienu mytí. Tato přídavná funkce je vhodná zejména pro mytí prkének na krájení nebo dětských lahví.

Poloviční náplň *

Máte-li na mytí pouze malé množství nádobí (např. sklenice, šálky, talíře), můžete zapnout funkci "Poloviční náplň". Ušetří se tak voda, energie i čas. K mytí nadávkujte do zásobníku pro mycí prostředek trochu méně mycího prostředku, než se doporučuje při kompletním naplnění spotřebiče.

Extra sušení*

Zvýšením teploty během procesu oplachování a prodloužením fáze sušení se docílí toho, že se i umělohmotné díly lépe vysuší. Spotřeba energie se lehce zvýší.



Obsluha spotřebiče

Programové údaje

Programové údaje (hodnoty spotřebiče) najdete v krátkém návodu. Vztahují se na normální podmínky a hodnotu tvrdosti vody 2. Rozdílné ovlivňující faktory jako např. teplota vody nebo tlak v potrubí mohou vést k odchylkám.

Aqua senzor *

* podle modelu

Aqua senzor je optické měřicí zařízení (fotobuňka), kterým se měří zakalení mycí vody.

Aktivace Aqua senzoru probíhá podle programu. Jestliže je Aqua senzor aktivní „čistá“ mycí voda se může přesunout do následující mycí lázně a spotřeba vody se sníží o 3-6 litrů. Je-li stupeň zakalení vyšší, voda bude odčerpána a nahrazena vodou čistou. V automatických programech se navíc teplota vody a doba chodu přizpůsobí stupni znečištění.

Zapnutí myčky nádobí

1. Otevřete úplně přívod vody.
2. Zavřete dvířka.
3. Zapněte vypínač ZAP/VYP 1. Ukazatel mytí 11 bliká.
4. Volič programu 3 nastavte na požadovaný program.
5. Stiskněte tlačítko START 4. Ukazatel mytí 11 svítí. Program se spustí.

Upozornění

- K provozu myčky nádobí, šetrnému k životnímu prostředí: **Program Eco 50° je zejména šetrný k životnímu prostředí. Podle nařízení EU1016/2010 se jedná o „standardní program“, který neefektivněji využívá standardní mycí cyklus k mytí běžně znečištěného nádobí v ideální kombinaci spotřeby energie a vody určené k mytí nádobí.**

Odložený start *

* Dle modelu

Start programu můžete odložit o 3, 6 nebo 9 hodin.

1. Zapněte tlačítko ZAP/VYP 1.
2. Stiskněte tolikrát tlačítko odloženého startu 5, dokud se nerozsvítí odpovídající ukazatel 3 h, 6 h nebo 9 h.
3. Stiskněte tlačítko START 4. Odložený start je aktivován.
4. Pro zrušení odloženého startu stiskněte tolikrát tlačítko odloženého startu 5 dokud ukazatel 3 h, 6 h nebo 9 h nezhasne. Váš odložený start můžete měnit až do spuštění programu.

Konec programu

Program je ukončen, pokud nesvítí oba ukazatele 10 nebo 11.

Upozornění

Z důvodu úspory energie se myčka nádobí po ukončení programu automaticky vypne.

Přerušení programu

1. Vypněte tlačítko ZAP/VYP [1]. Světelné ukazatele zhasnou. Program zůstane uložen v paměti. Jestliže při teplovodní přípojce nebo ohřáté myčce nádobí byla otevřena dvířka myčky nádobí, nechejte dvířka nejprve několik minut přivřená, teprve potom je zavřete. Jinak se vlivem expanze (přetlaku) mohou dvířka spotřebiče samovolně otevřít nebo může ze spotřebiče unikat voda.
2. Pro pokračování programu opět zapněte tlačítko ZAP/VYP [1].

Ukončení programu (Reset)

1. Cca 3 vteřiny držte stisknuté tlačítko START [4] dokud nezhasnou všechny ukazatele.
2. Zbývající průběh programu až do odčerpání zbylé vody trvá cca 1 minutu.

Změna programu

Po stisknutí tlačítka START [4] není možná změna programu. Změna programu je možná pouze pomocí přerušení programu (Reset).

Intenzivní sušení

Pro dosažení lepšího výsledku sušení pracuje myčka s vyšší teplotou. Může se tak nepatrně zvýšit doba trvání programu. (Pozor u choulostivých částí nádobí!)

1. Zavřete dvířka.
2. Zapněte tlačítko ZAP/VYP [1]. Ukazatel mytí [11] bliká.
3. Držte stisknuté tlačítko START [4].

4. Otáčejte voličem programu [3], dokud ukazatel "Kontrola přívodu vody" [9] bliká.
5. Uvolněte tlačítko.

Změna nastavení:

1. Během volby programu [3] můžete intenzivní sušení zapnout (ukazatel sušení [10] svítí) nebo vypnout (ukazatel sušení [10] nesvítí).
2. Stiskněte tlačítko Start [4]. Nastavení se uloží.



Čištění a údržba

Pravidelná kontrola a údržba Vašeho spotřebiče pomáhá zabránit poruchám. Setřít to čas a předchází se tím problémovým situacím.

Celkový stav spotřebiče

- Zkontrolujte ostříkovací rameno z hlediska usazenin mastnoty a vodního kamene.

Jestliže takové usazeniny najdete, potom:

- Naplňte příslušný zásobník mycím prostředkem pro myčky. Spustěte spotřebič bez nádobí s programem s nejvyšší mycí teplotou.

K čištění spotřebiče používejte pouze čističe vhodné speciálně pro myčky nádobí.

V zákaznickém servisu (viz zadní strana) si můžete zakoupit vhodné čisticí a ošetrovací prostředky.

- Aby si Váš spotřebič déle zachoval výkonnost, čistěte ho pravidelně pomocí speciálního čisticího prostředku na myčky nádobí.
- Aby těsnění dvířek zůstalo vždy hygienicky čisté, čistěte ho pravidelně vlhkým hadříkem s trochou mycího prostředku.
- Při delším odstavení spotřebiče nechejte dvířka trochu pootvřená, aby se nemohl tvořit nepříjemný zápach.

Nikdy nepoužívejte k čištění Vaší myčky nádobí parní čističe. Výrobce neodpovídá za eventuální následné škody.

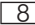

Utírejte pravidelně čelní stranu spotřebiče a panel lehce navlhčeným hadříkem s trochou mycího prostředku. Nepoužívejte houby s hrubým povrchem a drhnuocí čisticí prostředky, mohou totiž způsobit poškrábání povrchu spotřebiče.

U nerezových spotřebičů: vyhněte se používání savých hadříků nebo je před prvním použitím několikrát důkladně vyperte, aby se zabránilo korozi.

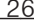
⚠ Varování - Ohrožení zdraví

Nikdy nepoužívejte jiné čisticí prostředky, např. čisticí prostředky obsahující chlor!

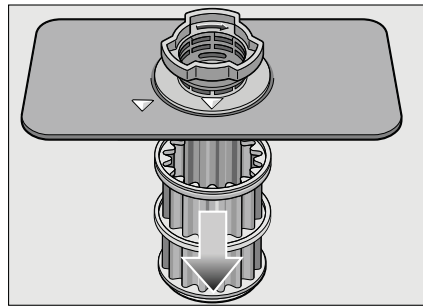
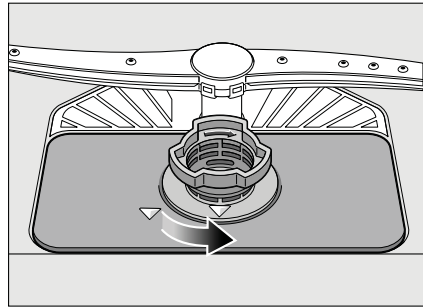
Speciální sůl a leštidlo

- Kontrolujte ukazatele doplnění  a . Eventuálně doplňte sůl nebo leštidlo.

Sítka

Sítka  zachycují před čerpadlem hrubé nečistoty v mycí vodě. Sítko se může těmito nečistotami ucpat. Filtrační systém se skládá z hrubého sítko, plochého a jemného sítko a mikrosítka.

1. Zkontrolujte po každém mytí, zda se v sítkách nenachází zbytky jídla.
2. Odšroubujte sítkový válec podle vyobrazení a vyjměte sítkový systém.

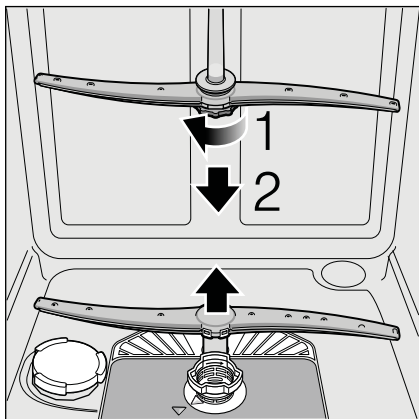


3. Odstraňte případné zbytky potravin a vyčistěte sítko pod tekoucí vodou.
4. Namontujte opět sítko v opačném pořadí a dbejte na to, aby po zavření byla označení šipkami proti sobě.

Ostříkovací ramena

Vodní kámen a nečistoty z mycí vody mohou zablokovat trysky a uložení ostříkovacích ramen [23] a [24].

1. Kontrolujte, zda nejsou výstupní trysky ostříkovacího ramene ucpané.
2. Odšroubujte horní ostříkovací rameno [23] (posun o 1/4).
3. Vytáhněte spodní ostříkovací rameno [24] nahoru.



4. Vyčistěte ostříkovací ramena pod tekoucí vodou.
5. Nasad'te zpět ostříkovací ramena zacvaknutím nebo přišroubováním.

? Co dělat v případě poruchy?

Dle zkušeností lze odstranit poruchy, které se objevují v běžném provozu, svými vlastními silami. To zajistí, že máte spotřebič opět rychle k dispozici. V následujícím přehledu najdete možné příčiny chybových funkcí a pomocné pokyny pro jejich odstranění.

Upozornění

Pokud se spotřebič během mytí nádobí z neznámých důvodů zastaví nebo se nespustí, proveďte nejprve funkci Přerušení programu (Reset). Viz kapitola „Obsluha spotřebiče“.

⚠ Varování - Nezapomeňte: Opravy smějí provádět jen odborníci. Je-li nutná výměna některé součásti, dbejte na to, aby byly použity pouze originální náhradní díly. Neodbornými opravami nebo použitím neoriginálních náhradních dílů mohou pro uživatele vzniknout značné škody a nebezpečí.

Čerpadlo odpadní vody

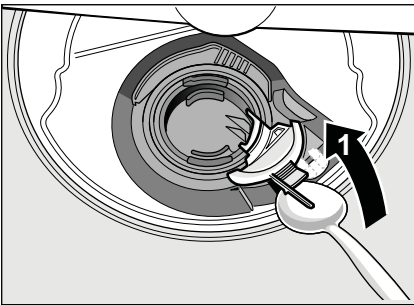
Velké zbytky jídel nebo cizí tělesa nezachycená sítka mohou zablokovat čerpadlo odpadní vody. Mycí voda čerpadlo potom stojí nad sítkem.

⚠ Varování - Nebezpečí pořezání!

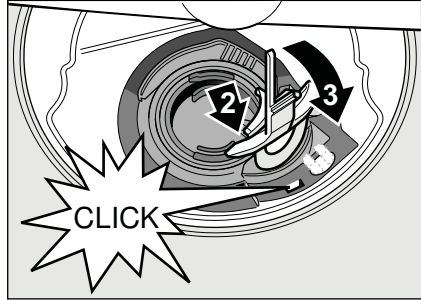
Při čištění čerpadla odpadní vody dbejte na to, abyste se nezranili o skleněné střepy nebo špičaté předměty.

V tomto případě:

1. Vždy nejprve odpojte spotřebič od elektrické sítě.
2. Vyjměte horní koš [20] a dolní koš [28].
3. Vyjměte sítka [26].
4. Vyčerpajte vodu, event. si vezměte na pomoc mycí houbu.
5. Pomocí lžice vypáče bílý kryt čerpadla (jak je vyobrazeno). Uchopte kryt za přepážku a nadzdvihněte jej šikmo dovnitř. Kryt kompletně vyjměte.

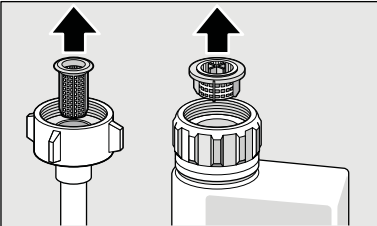


6. Zkontrolujte, zda v oběžném kole nejsou cizí tělesa.
7. Umístěte kryt do původní polohy a zatlačte ho směrem dolů, dokud nezaskočí.



8. Namontujte sítka.
9. Vložte zpět koše.

Tabulka poruch

| Porucha | Příčina | Odstranění |
|--|---|---|
| Svítlí ukazatel "Kontrola přívodu vody" [9]. | Přívodní hadice je přelomená. | Položte přívodní hadici bez přelomení. |
| | Uzavřený přívod vody. | Otevřete přívod vody. |
| | Přívod vody je zaseknutý nebo zanesený vodním kamenem. | Otevřete přívod vody. Při otevřeném přívodu vody musí být průtok min.10 l/min. |
| | Sítka přívodu vody je ucpané. | Vypněte spotřebič a vytáhněte síťovou zástrčku ze zásuvky. Zavřete přívod vody. Odšroubujte přípojku teplé vody. |
| | |  <p>Vyčistěte sítko k přívodní hadici. Našroubujte zpět přípojku teplé vody. Zkontrolujte těsnost. Připojte k elektrickému napájení. Zapněte spotřebič.</p> |
| | Sítka [26] jsou znečištěná nebo ucpaná. | Vyčistěte sítko. Viz "Čištění a údržba". |
| | Hadice odpadní vody je ucpaná či přelomená. | Položte odpadní hadici bez přelomení, případně odstraňte zbytky. |
| | Sífonová přípojka je ještě zavřená. | Zkontrolujte přípojku na sífonu a případně ji otevřete. |
| | Čerpadlo odpadní vody je ucpané nebo je volný kryt čerpadla odpadní vody. | Kryt správně zajistěte zaskočením (viz "Čerpadlo odpadní vody"). |
| Bliká ukazatel „Kontrola přívodu vody“ [9]. | Pravděpodobně došlo k technické závadě. | Vypněte spotřebič pomocí vypínače ZAP/VYP [1]. Po krátké době spotřebič znovu pusťte. Pokud by se problém vyskytl znovu, zavřete přívod vody, vytáhněte síťovou zástrčku a zavolejte zákaznický servis. |
| Bliká ukazatel doplnění soli [8]. | Topné těleso je zanesené nebo znečištěné. | Vyčistěte spotřebič čisticím prostředkem pro myčky nádobí nebo odvápnovačem. Spusťte provoz myčky se změkčovacím zařízením a zkontrolujte nastavení (viz kapitola "Zařízení ke změkčování vody/ Speciální sůl"). |

| Porucha | Příčina | Odstranění |
|---|---|---|
| Blikají ukazatele. | Dvířka nejsou zcela zavřena. | Zavřete dvířka. Dávejte pozor na to, aby z koše nepřečnívaly žádné předměty (nádobí, osvěžovač), a tak nebránily zavření dvířek spotřebiče. |
| Svítilí ukazatel soli [8] nebo leštidla [7]. | Chybí leštidlo. | Doplňte leštidlo. |
| | Chybí speciální sůl. | Doplňte speciální sůl. |
| | Čidlo nerozpozná tablety soli. | Použijte jinou speciální sůl. |
| Nesvítilí ukazatel doplnění soli [8] nebo leštidla [7]. | Ukazatel doplnění je vypnutý. | Aktivace/deaktivace (viz kapitola "Zařízení ke změkčování vody/ Speciální sůl" nebo "Leštidlo"). |
| | K dispozici je ještě dostatek speciální soli/ leštidla. | Zkontrolujte stav naplnění zásobníku. |
| Po ukončení programu zůstane ve spotřebiči stát voda. | Sítkový systém nebo oblast pod sítky [26] je zablokována. | Vyčistěte sítko a oblast pod nimi (viz "Čerpadlo odpadní vody"). |
| | Program ještě není ukončen. | Vyčkejte do ukončení programu nebo proveďte Reset (viz "Ukončení programu"). |

cz Co dělat v případě poruchy?

| Porucha | Příčina | Odstranění |
|---|--|--|
| Nádobí není suché. | Žádné nebo příliš málo leštidla v zásobníku. | Doplňte leštidlo. |
| | Byl zvolen program bez sušení. | Zvolte program se sušením (viz "Přehled programů", "Průběh programu"). |
| | Nahromadění vody v prohlubních nádobí a na příborech. | Při uložení nádobí dbejte na šikmou polohu, příslušné kusy nádobí ukládejte pokud možno šikmo. |
| | | |
| | Použitý kombinovaný mycí prostředek má špatný sušicí výkon. | Použijte jiný kombinovaný mycí prostředek s lepším sušicím výkonem. Sušicí výkon se rovněžlepší použitím leštidla. |
| | Intenzivní sušení ke zvýšení účinku sušení není aktivováno. | Aktivujte intenzivní sušení (viz "Použití spotřebiče"). |
| Nádobí bylo vyklizeno příliš brzy nebo proces sušení ještě nebyl ukončen. | Vyčkejte do ukončení programu a nádobí vyjměte teprve 30 min poté. | |
| Použité leštidlo má špatný sušicí výkon. | Použijte značkové leštidlo. Ostatní produkty mají značně horší účinnost. | |
| Plastové nádobí není suché. | Speciální vlastnosti plastu. | Plasty na sebe váží méně tepla než ostatní nádobí, proto se hůře suší. |
| Příbory nejsou suché. | Příbory jsou v zásuvce na příbory nevhodně rozmístěné. | Příbory pokud možno oddělte od sebe, zabraňte místům dotyku. |
| | Příbory jsou v zásuvce na příbory nevhodně rozmístěné. | Příbory řádně rozložte a pokud možno oddělte od sebe. |
| Vnitřní prostor spotřebiče je po mycím cyklu mokrá. | Nejedná se o žádnou chybu spotřebiče. | Na základě principu sušení „kondenzační sušení“ jsou kapky vody v zásobníku fyzikálně podmíněné a žádané. Vlhkost ve vzduchu kondenzuje na vnitřních stranách myčky nádobí, stéká dolů a odčerpává se. |

| Porucha | Příčina | Odstranění |
|--------------------------|---|--|
| Zbytky jídel na nádobí. | Příliš těsně uspořádané nádobí, přeplněný koš na nádobí. | Uložte nádobí tak, aby byl k dispozici dostatečně volný prostor a proud vody mohl dosáhnout povrchu nádobí. Zabraňte místům dotyku. |
| | Ostříkovací rameno se nemůže otáčet. | Nádobí uložte tak, aby nebránilo otáčení ostříkovacího ramena. |
| | Trysky ostříkovacího ramena jsou ucpané. | Vyčistěte je (viz "Čištění a údržba"). |
| | Sítka [26] jsou znečištěná. | Vyčistěte sítka (viz "Čištění a údržba"). |
| | Sítka [26] jsou nesprávně nasazena a/nebo nezaskočená. | Nasadte správně sítka a zajistěte je zaskočením. |
| | Příliš slabý mycí program. | Zvolte silnější mycí program. |
| | Silně předmyté nádobí, senzorika se proto rozhodla pro slabý běh programu. Pevně ulpívající nečistoty nelze při tomto programu úplně odstranit. | Nádobí nepředmyvejte. Odstraňte pouze velké zbytky jídla. Doporučení programu Eco 50° nebo Intenzivní. |
| | Vysoké, úzké nádoby nebudou v rohové oblasti dostatečně vypláchnuté. | Neukládejte vysoké, úzké nádoby příliš šikmo a do rohové oblasti. |
| | Horní koš [20] není nastaven na stejnou výšku ve své pravé a levé části. | Nastavte horní koš na jednotnou výšku pomocí postranních páček. |
| Zbytky mycího prostředku | Víko zásobníku pro mycí prostředek je zablokováno kusy nádobí, víko se proto plně neotevře. | Víko zásobníku pro mycí prostředek nesmí být omezováno kusy nádobí. Do záchytné misky na tablety nevkládejte žádné nádobí nebo osvěžovač. |
| | Víko zásobníku mycího prostředku je blokováno tabletou. | Tableta se musí vložit naplocho a ne nastojato. |
| | V rychlém nebo krátkém programu byly použity tablety. Ve zvoleném krátkém programu nebude dosaženo doby rozpustnosti mycího prostředku. | Doba rozpustnosti tablet je pro rychlý nebo krátký program příliš dlouhá. Použijte práškový mycí prostředek nebo zvolte silnější program. |
| | Mycí účinek mycího prostředku a jeho chování při rozpouštění se snižuje, je-li mycí prostředek příliš starý či zhrudkovatělý. | Vyměňte mycí prostředek. |

cz Co dělat v případě poruchy?

| Porucha | Příčina | Odstranění |
|--|---|--|
| Vodní skvrny na plastových kusech. | Tvorbě kapek na plastovém povrchu se z fyzikálního hlediska nelze vyhnout. Po uschnutí jsou patrné vodní skvrny. | Zvolte silnější mycí program (více výměn vody). Při uložení nádobí dbejte na šikmou polohu. Použijte leštidlo. Je-li třeba, zvyšte nastavení změkčování vody. |
| Stíratelné nebo vodou rozpustné povlaky v zásobníku nebo na dveřích. | Usazují se látky obsažené v mycím prostředku. Tyto povlaky se většinou nedají chemicky odstranit (čistič pro domácí spotřebiče, ...). | Změňte značku mycího prostředku. Spotřebič mechanicky očistěte. |
| | Při „bílém povlaku“ na dně zásobníku je změkčovací zařízení nastaveno na mezní hodnotu. | Je-li třeba, zvyšte nastavení změkčování vody a změňte mycí prostředek. |
| | Víko zásobníku na sůl [25] není utažené. | Zavřete řádně víko zásobníku na sůl. |
| | Pouze u sklenic: Začínající korozi skla lze jen zdánlivě setřít. | Viz "Poškození skla a nádobí". |
| Bílé, těžce odstranitelné povlaky; vodní kámen na nádobí, zásobníku nebo dvířkách. | Usazují se látky obsažené v mycím prostředku. Tyto povlaky se většinou nedají chemicky odstranit (čistič pro domácí spotřebiče, ...). | Změňte značku mycího prostředku. Spotřebič mechanicky očistěte. |
| | Nesprávně nastavený rozsah tvrdosti vody nebo je tvrdost vody vyšší než 50° dH 8,9 mmol/l. | Nastavte změkčovací zařízení podle návodu k obsluze nebo doplňte sůl. |
| | Mycí prostředek 3v1 nebo ostatní mycí prostředky nejsou dostatečně účinné. | Nastavte změkčovací zařízení podle návodu k obsluze nebo použijte oddělené mycí prostředky (značkový mycí prostředek, sůl, leštidlo). |
| | Poddávkování mycího prostředku. | Zvyšte dávkování mycího prostředku nebo vyměňte mycí prostředek. |
| | Zvolen příliš slabý mycí program. | Zvolte silnější mycí program. |
| Zbytky čaje nebo rtěnky na nádobí. | Příliš nízká mycí teplota. | Zvolte program s vyšší mycí teplotou. |
| | Malé množství nebo nevhodný mycí prostředek. | Použijte vhodný mycí prostředek se správným dávkováním. |
| | Silně předmyté nádobí, sensorika se proto rozhodla pro slabý běh programu. Pevně ulpívající nečistoty nelze při tomto programu úplně odstranit. | Nádobí nepředmývejte. Odstraňte pouze velké zbytky jídla. Doporučení programu Eco 50°. |

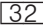
| Porucha | Příčina | Odstranění |
|---|--|---|
| Barevné (modré, žluté, hnědé), těžce odstranitelné až neodstranitelné povlaky ve spotřebiči nebo na nerezovém nádobí. | Tvorba povlaku z látek obsažených v zelenině (např. zelí, celer, brambory, nudle, ...) nebo ve vodě z vodovodu (např. mangan). Tvorba povlaku vlivem metalických složek na stříbrném nebo hliníkovém nádobí. | Částečně odstranitelné čističem pro myčky nádobí nebo mechanickým čištěním. Povlaky jsou zdravotně nezávadné. Částečně odstranitelné čističem pro myčky nádobí nebo mechanickým čištěním. |
| Barevné (žluté, oranžové, hnědé), snadno odstranitelné usazeniny uvnitř spotřebiče (především v oblasti dna). | Tvorba povlaku z látek obsažených ve zbytcích jídel a vodě z vodovodu (vodní kámen), „mýdlový“ povlak. | Zkontrolujte funkci změkčovacího zařízení (doplňte speciální sůl), případně při použití kombinovaných mycích prostředků (tablet) aktivujte změkčování (viz kapitola "Zařízení ke změkčování vody/Speciální sůl"). |
| Zbarvení plastových částí uvnitř myčky nádobí. | Plastové části uvnitř spotřebiče se mohou během životnosti myčky nádobí zbarvit. | Zbarvení je normální a neovlivňuje funkčnost myčky. |
| Zabarvení na plastových částech. | Příliš nízká mycí teplota Silně předmyté nádobí, sensorika se proto rozhodla pro slabý běh programu. Pevně ulpívající nečistoty nelze při tomto programu úplně odstranit. | Zvolte program s vyšší mycí teplotou. Nádobí nepředmývejte. Odstraňte pouze velké zbytky jídla. Doporučení programu Eco 50°. |
| Odstranitelné šmouhy na sklenicích, sklenicích s kovovým vzhledem a příborech. | Příliš mnoho leštidla. Není použito leštidlo nebo je nastaven příliš nízký stupeň leštění. Zbytky mycího prostředku v části programu „Leštění“. Víko zásobníku na mycí prostředek je zablokováno kusy nádobí (víko se proto plně neotevře). Silně předmyté nádobí, sensorika se proto rozhodla pro slabý běh programu. Pevně ulpívající nečistoty nelze při tomto programu úplně odstranit. | Nastavte množství leštidla na nižší stupeň. Přidejte leštidlo a zkontrolujte dávkování (doporučené nastavení 4-5). Víko zásobníku pro mycí prostředek nesmí být omezováno kusy nádobí. Do záchytné misky na tablety nevkládejte žádné nádobí nebo osvěžovač. Nádobí nepředmývejte. Odstraňte pouze velké zbytky jídla. Doporučení programu Eco 50°. |

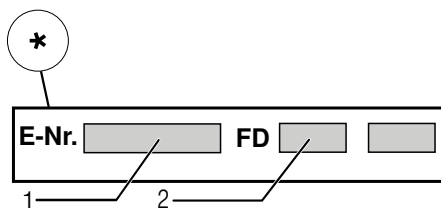
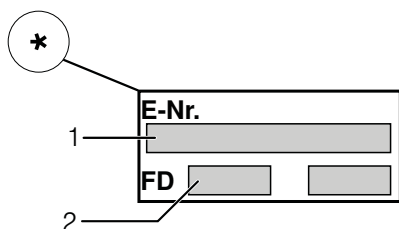
cz Co dělat v případě poruchy?

| Porucha | Příčina | Odstranění |
|---|---|--|
| Začínající nebo již existující trvalé zakalení skla. | Sklenice jsou vhodné do myčky nádobí, nejsou však odolné proti mytí v myčce nádobí. | Používejte sklenice odolné proti mytí v myčce nádobí. Zabraňte dlouhé fázi parního sušení (doba po ukončení mycího cyklu). Použijte mycí cyklus s nižší teplotou. Nastavte změkčovací zařízení podle tvrdosti vody (příp. o jeden stupeň nižší). Použijte mycí prostředek s komponenty pro ochranu skla. |
| Stopy rzi na přiborech. | Přibory nejsou dostatečně odolné proti zrezivění. Ostří nožů jsou často postižena silněji. | Používejte nerezivějící přibory. |
| | Přibory také zreziví, pokud se myjí společně s rezivějícími díly (rukojeti hrnců, poškozené koše na nádobí atd.). | Nemyjte žádné rezivějící díly. |
| | Ve vodě je příliš vysoký obsah soli, protože uzávěr zásobníku soli není pevně zašroubován nebo se sůl při doplňování rozsykala. | Uzávěr zásobníku pro sůl pevně zavřete; rozsypanou sůl odstraňte. |
| Spotřebič se neuvede do provozu. | Není v pořádku domovní pojistka. | Zkontrolujte pojistku. |
| | Síťový kabel není zastrčen. | Zajistěte, aby byl síťový kabel úplně zastrčen do zadní strany spotřebiče a do síťové zástrčky. Zkontrolujte funkčnost síťové zástrčky. |
| | Dvířka spotřebiče nebyla správně zavřena. | Zavřete dvířka. |
| Program se samovolně spustí. | Nečekali jste na ukončení programu. | Resetujte program. Viz "Ukončení programu". |
| Nastavení spotřebiče (tvrdost, leštění,...) není možné. | Spotřebič se nachází v průběhu programu. Nastavení je možné pouze na začátku programu. | Proveďte "Reset" (viz "Ukončení programu") a proveďte nastavení podle návodu k použití. |
| Dvířka nelze snadno otevřít. | Dětská pojistka je aktivována. | Deaktivujte dětskou pojistku, (viz zadní strana návodu k obsluze). |
| Dvířka nelze zavřít. | Zámek dveří je aktivován. | Zavřete dvířka s větším vynaložením síly. |
| | Dvířka nelze zavřít z důvodu nevhodné instalace spotřebiče. | Zkontrolujte instalaci spotřebiče: Dvířka a přídatné díly se musí dát bez potíží zavřít. |

| Porucha | Příčina | Odstranění |
|---|--|---|
| Víko zásobníku mycího prostředku nelze zavřít. | Zásobník pro mycí prostředek nebo jeho víko blokují nalepené zbytky mycího prostředku. | Odstraňte zbytky mycího prostředku. |
| Zbytky mycího prostředku v zásobníku mycího prostředku nebo v zachytané misce na tablety. | Ostříkovací ramena jsou zablokována kusy nádobí, mycí prostředek se proto plně nevypláchně. | Ujistěte se, že se ostříkovací ramena mohou volně otáčet. |
| | Zásobník pro mycí prostředek byl při plnění vlhký. | Plňte mycí prostředek pouze do suchého zásobníku. |
| Spotřebič se v programu zastaví nebo se program přeruší. | Dvířka nejsou řádně zavřena. | Zavřete dvířka. |
| | Do zachytané misky na tablety nevkládáte žádné nádoby nebo osvěžovač. Horní koš tlačí proti vnitřní straně dvířek a brání tak jejich spolehlivému zavření. | Zkontrolujte, zda zadní stěna není promáčknutá např. zásuvkou nebo držákem hadice, který nebyl odstraněn. |
| | Je přerušen přívod elektrického proudu nebo vody. | Obnovte přívod elektrického proudu nebo vody. |
| Hluk plnicího ventilu. | Hluk je závislý na instalaci spotřebiče, nejedná se o vadu spotřebiče. Nemá vliv na funkčnost spotřebiče. | Není možné odstranění. |
| Tlukoucí nebo klepající zvuky. | Ostříkovací rameno naráží do nádobí, nádobí není řádně uloženo. | Nádobí uložte tak, aby nebránilo otáčení ostříkovacího ramena. |
| | Při malé náplni narážejí vodní paprsky přímo do nádobí. | Spotřebič více naplňte nebo nádobí v prostoru myčky rovnoměrně rozložte. |
| | Lehké kusy nádobí se při mytí pohybují. | Lehké nádobí bezpečně uložte. |
| Tvoří se příliš mnoho pěny. | V zásobníku na leštidlo je prostředek pro ruční mytí. | Doplňte okamžitě leštidlo do příslušného zásobníku. |
| | Rozlité leštidlo. | Odstraňte leštidlo hadříkem. |

Zákaznický servis

Pokud se Vám nepodaří závadu odstranit, obraťte se na náš zákaznický servis. Najdeme vždy vhodné řešení a zabráníme tak zbytečným návštěvám techniků. Kontaktní údaje na zákaznický servis najdete na zadní straně tohoto návodu na použití. Při kontaktování servisu uveďte číslo spotřebiče (č. E = 1) výrobní číslo (č. FD = 2), které naleznete na typovém štítku  na dvířkách spotřebiče.



Spolehněte se na kompetenci výrobce.

Obraťte se na nás. Tak si můžete být jisti, že Vaše oprava bude provedena školenými servisními technikými, kteří s sebou vozí originální náhradní díly právě pro Vaše spotřebiče.

* Dle modelu

Instalace a připojení

Myčka nádobí musí být správně připojena, v opačném případě nebude správně fungovat. Údaje o přítoku a odtoku vody, jakož i elektrické podmínky připojení musí souhlasit s kritérii, která jsou uvedena v následujících odstavcích, případně v montážním návodu.

Při montáži dodržujte pořadí pracovních kroků:

1. Kontrola při dodání
2. Montáž spotřebiče
3. Přípojka odpadní vody
4. Přípojka pitné vody
5. Elektrické připojení

Rozsah dodávky

V případě stížností prosím kontaktujte prodejce, u něhož jste spotřebič zakoupili, či se obraťte na náš zákaznický servis.

- Myčka nádobí
- Návod k použití
- Montážní návod
- Montážní materiál
- Tlumič plechový kryt*
- Gumová zástěra*
- Síťový kabel

* Dle modelu

Bezpečnostní pokyny

Dodržujte prosím bezpečnostní pokyny pod bodem „Při instalaci“.

Dodání

Vaše myčka nádobí byla ve výrobě důkladně přezkoušena z hlediska její bezvadné funkce. Po přezkoušení uvnitř myčky mohou zůstat menší vodní skvrny, které zmizí po prvním mycím cyklu.

Technické údaje

Váha:

Max. 60 kg

Napětí:

220-240 V, 50 Hz nebo 60 Hz

Přípojná hodnota:

2,0-2,4 kW

Jištění:

10/16 A (UK 13 A)

Příkon:

Vypnutý stav (Po)* 0,10 W

Zapnutý stav (PI) *0,10 W

* Podle nařízení (EU) č. 1016/2010 a 1059/2010 mohou přídatvné funkce a nastavení zvyšovat příkon.

Tlak vody:

Minimálně 0,05 MPa (0,5 bar)

Maximálně 1 MPa (10 bar)

Při vyšším tlaku vody namontujte předem redukční tlakový ventil.

Přítokové množství:

minimálně 10 l/min.

Teplota vody:

Přednostně studená voda, teplá voda v závislosti na druhu přítokové hadice, max. teplota 60 °C (viz "Připojka pitné vody").

Kapacita:

12-15 sad nádobí

(v závislosti na modelu).

Instalace

Potřebné rozměry pro postavení spotřebiče si převezměte z montážního návodu. Spotřebič postavte s pomocí výškově nastavitelných nožiček do vodorovné polohy. Dbejte přitom na bezpečnou stabilitu myčky nádobí.

- Vestavné nebo integrované spotřebiče, které se dodatečně instalovaly jako volně stojící spotřebič, se musí zajistit proti převrhnutí, např. přišroubováním na zeď nebo vestavěním pod pracovní desku, která je sešroubována se sousedními skříňkami.
- Spotřebič lze bez problému zabudovat mezi dřevěné nebo umělohmotné stěny kuchyňského jádra.

Připojka odpadní vody

1. Potřebné pracovní kroky si převezměte z montážního návodu. Je-li třeba, namontujte sifon s odtokovým hrdlem.
2. Připojte hadici odpadní vody pomocí přiložených součástí na odtokové hrdlo sifonu.
Dbejte na to, aby odtoková hadice nebyla přelomena, zmáčknuta nebo zamotána do sebe a žádné uzavírací víčko neomezovalo odtékání odpadní vody.

Přípojka pitné vody

- 1.** Připojte přípojku pitné vody podle montážního návodu pomocí přiložených dílů na přívod vody. Dbejte na to, aby přípojka pitné vody nebyla přelomena, přimáčknuta nebo zamotána do sebe.
- 2.** Při výměně spotřebiče se musí vždy použít nová přívodní hadice vody.

Tlak vody:

Minimálně 0,05 MPa (0,5 bar)

Maximálně 1 MPa (10 bar)

Při vyšším tlaku vody namontujte předem redukční tlakový ventil.

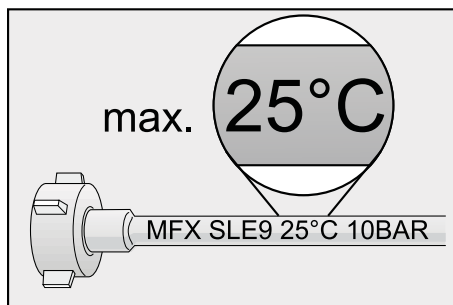
Přítokové množství:

minimálně 10 l/min.

Teplota vody:

Dbejte informací vyražených na přívodní hadici.

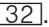

Jsou-li modely označeny symbolem 25 °C, teplota vody může být max. 25 °C (studená voda).



Pro všechny ostatní modely:

Přednostně studená voda, teplá voda o max. teplotě 60 °C.

Elektrické připojení

- Připojte spotřebič pouze na střídavé napětí v rozsahu od 220 V do 240 V a 50 Hz nebo 60 Hz do předpisově nainstalované síťové zástrčky s ochranným vodičem. Potřebné jištění viz typový štítek .
- Síťová zástrčka musí být v blízkosti spotřebiče a také musí být po vestavění spotřebiče volně přístupná. Není-li síťová zástrčka po vestavění volně přístupná, musí být pro splnění příslušných předpisů na straně instalace k dispozici všepólový odpojovač se vzdáleností kontaktů minimálně 3 mm.
- Změny na přípojce smějí provádět jen odborníci.
- Prodloužení síťového kabelu je možno zakoupit pouze v zákaznickém servisu.
- Při použití proudového chrániče se smí používat pouze typ se značkou . Pouze tento typ zaručuje splnění současně platných předpisů.
- Spotřebič je vybaven bezpečnostním systémem proti úniku vody. Myslete na to, že tento systém funguje **pouze** při napájení spotřebiče elektrickým proudem.

Demontáž

Také zde dodržujte pořadí pracovních kroků.

1. Odpojte spotřebič od elektrické sítě.
2. Zavřete přívod vody.
3. Odpojte přípojku odpadní vody a pitné vody.
4. Povolte upevňovací šrouby k nábytkovým dílům.
5. Demontujte, je-li k dispozici, soklové prkno.
6. Vytáhněte myčku nádobí, přitom opatrně vytahujte hadici.

Přeprava

Vypust'te myčku nádobí a zajist'ete volné díly.

Vyprázdn'ete spotřebič pomocí následujících kroků:

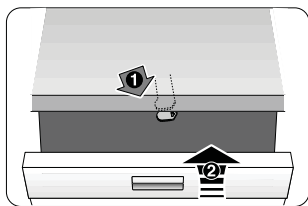
1. Otevřete přívod vody.
2. Zavřete dvířka.
3. Zapněte tlačítko ZAP/VYP 1.
4. Zvolte program
5. Stiskněte tlačítko Start 4. Program se spustí.
6. Po cca 4 minutách stiskněte tlačítko START 4, dokud všechny ukazatele nesvítí. Po cca 1 min. je spotřebič zcela odčerpán.
7. Vypněte tlačítko ZAP/VYP 1.
8. Vypněte přívod vody, odpojte přívodní hadici a nechejte vodu vytéct.

Přepravujte spotřebič pouze ve svislé poloze. (Tím se do řízení stroje nedostane žádná zbytková voda a nezpůsobí se chybný běh programu.)

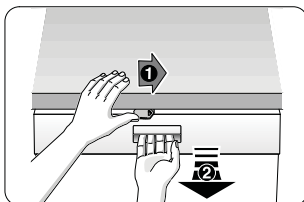
Zabezpečení proti zamrznutí

Stojí-li spotřebič v místnosti ohrožené mrazem (např. rekreační chata), musí se spotřebič zcela vypustit (viz "Přeprava").

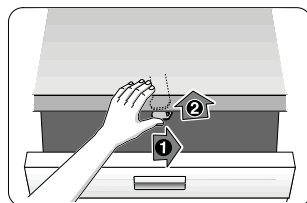
Dětská pojistka (zámek dvířek)*



40



41



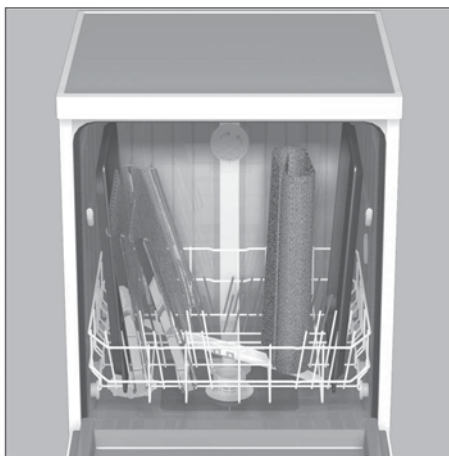
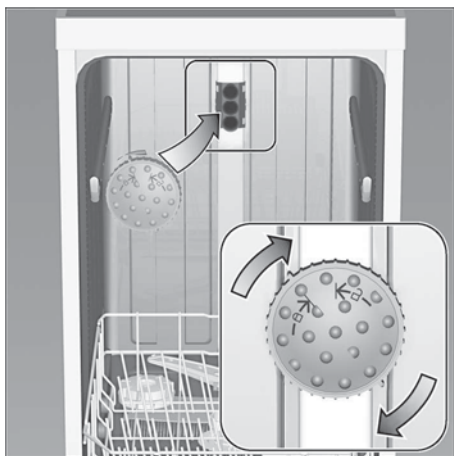
42

Varování

- 40 Aktivujte dětskou pojistku.
- 41 Otevřete dvířka s aktivovanou pojistkou.
- 42 Deaktivujte dětskou pojistku.

Dvířka spotřebiče vždy zcela zavřete, pokud od spotřebiče odcházíte. Jedině tak můžete ochránit své děti před případným nebezpečím.

Ostříkovací hlava na pečící plechy *



Pomocí této ostříkovací hlavy můžete mýt velké plechy nebo mřížky a rovněž talíře s průměrem větším než 30 cm (talíře pro labužníky, talíře na těstoviny, servírovací talíře). K tomuto účelu vyjměte horní koš a nasadte ostříkovací hlavu tak, jak je vyobrazeno na nákrese.

Aby proud vody mohl zasahovat všechny části nádobí, uspořádejte prosím plechy podle vyobrazení (max. 2 plechy na pečení a 2 mřížky).

Vždy provozujte myčku nádobí buď s horním košem, nebo s ostříkovací hlavou na plechy na pečení!

* u některých modelů

Záruka AQUA-STOP (odpadá u přístrojů bez Aqua-Stop)

Navíc k nárokům na záruku vůči prodávajícímu vyplývajícím z kupní smlouvy a navíc k naší záruce na přístroj poskytneme náhradu za následujících podmínek:

1. Dojde-li vlivem chyby našeho systému Aqua-Stop ke škodě způsobené vodou, nahradíme škody soukromým uživatelům. Pro zabezpečení proti úniku vody **musí** být přístroj připojen na elektrickou síť.
2. Tato záruka platí po celou dobu životnosti přístroje.
3. Předpokladem nároku na záruku je odborné nainstalování a připojení přístroje s Aqua-Stop podle našeho návodu. Zahrnuje to také odborně namontované prodloužení Aqua- Stop (originální příslušenství). Naše záruka se nevztahuje na vadná přívodní potrubí nebo armatury až k přípojce Aqua-Stop na přívodu vody.
4. Na přístroje s Aqua-Stop není zásadně nutno během provozu dohlížet, popř. je potom uzavřením přívodu vody zajistit. Pouze v případě delší nepřítomnosti ve Vašem bytě, např. při několikátýdenní dovolené, uzavřete přívod vody.

Objednávka opravy a poradenství při poruchách

CZ 251 095 546

Robert Bosch Hausgeräte GmbH

Carl-Wery-Straße 34

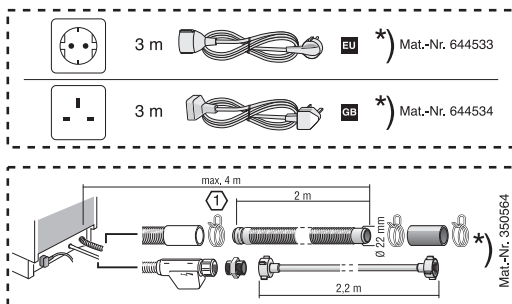
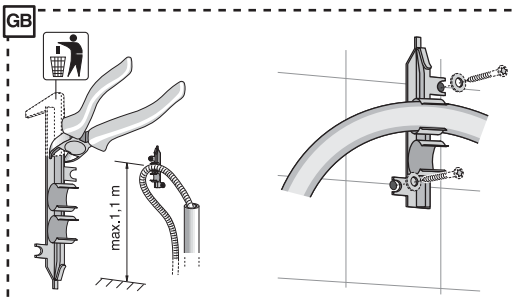
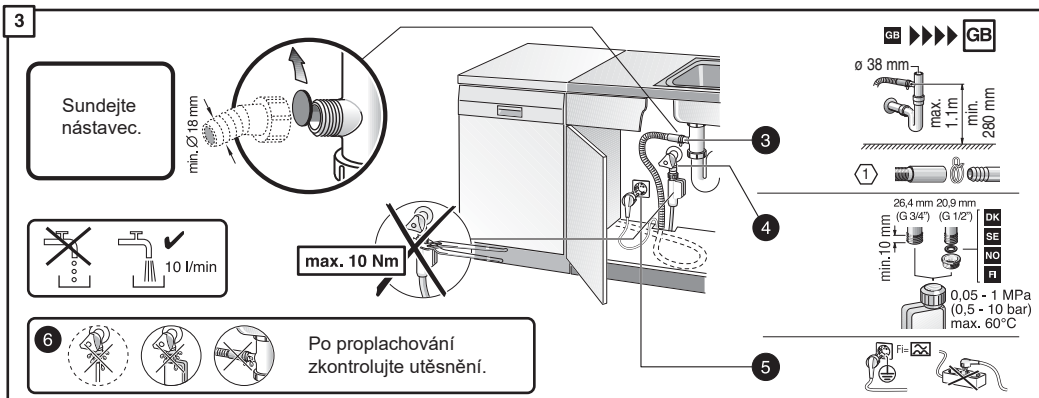
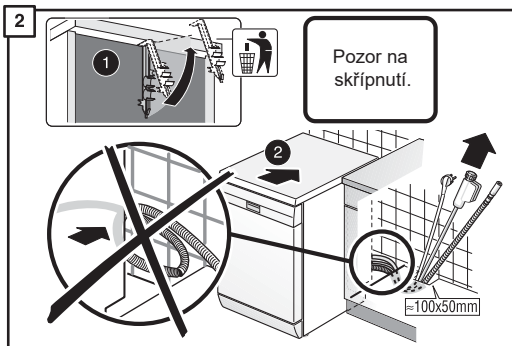
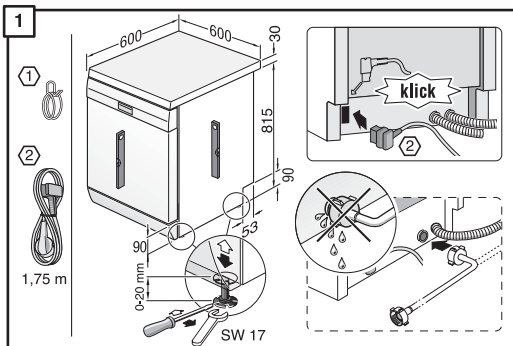
81739 München

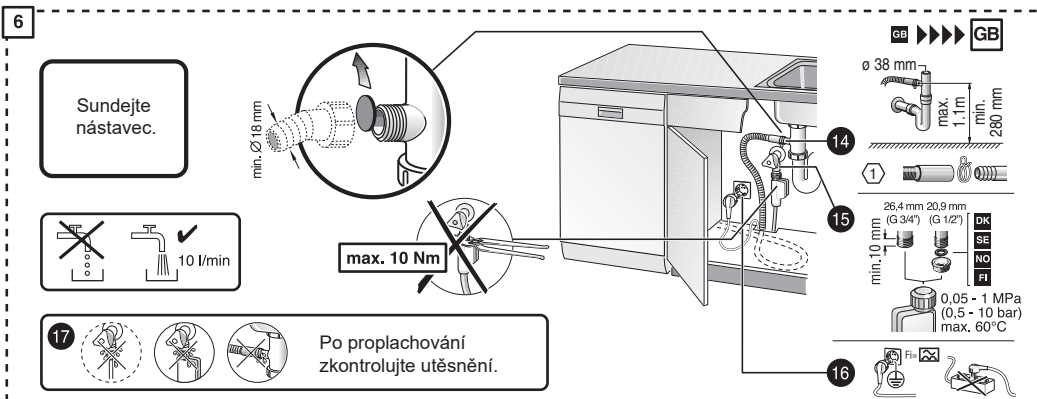
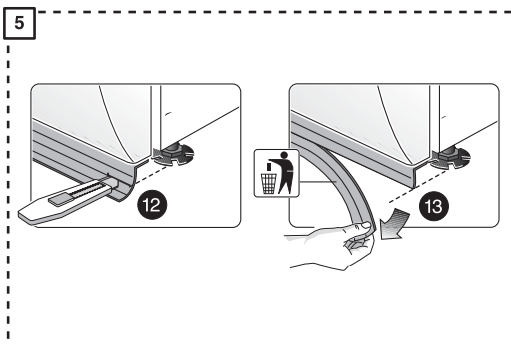
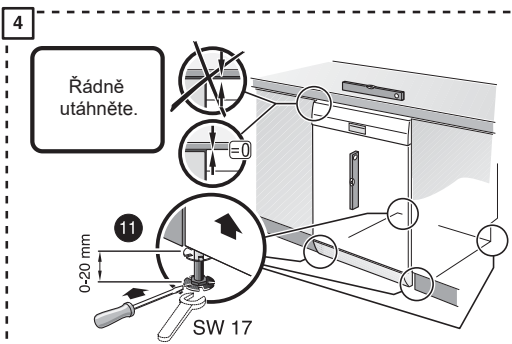
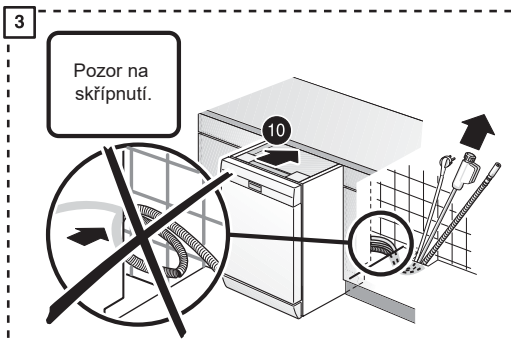
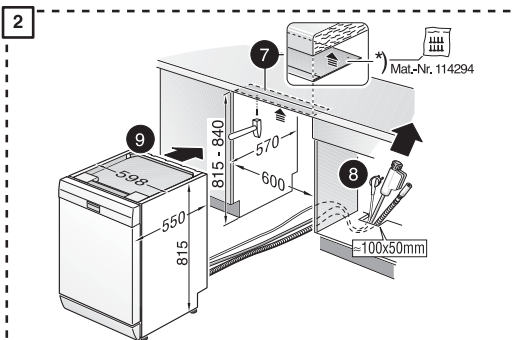
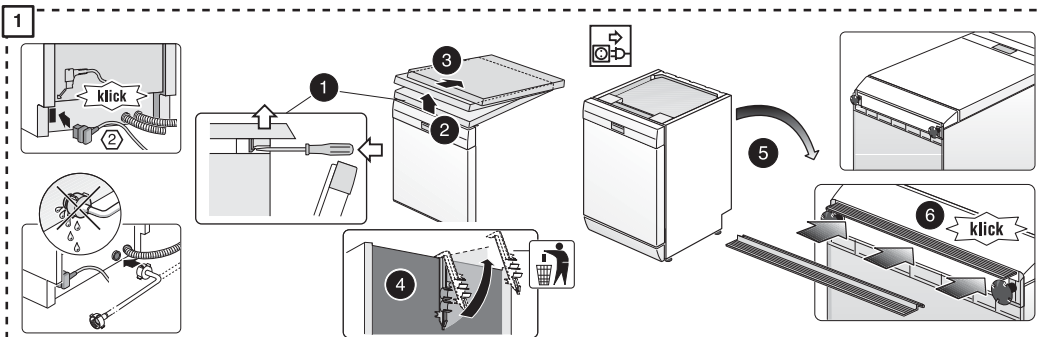
Germany

www.bosch-home.com/cz



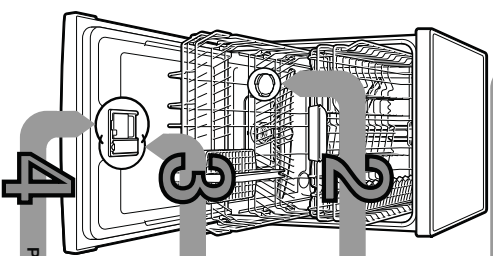
9001202443 de (9603) 640EA





Stručně a podrobně. Vše co Vás myčka potřebuje. Před prvním použitím ještě prostudujte návod k instalaci a použití.

Stručný návod Myčka nádobí



1

Nastavení změkčovačochy zařízení vody *

Zkontrolujte si tvrdost vody ve Vaší vodárně a pokračujte dle...

| | | | |
|--|--|--|--|
| | | | |
|--|--|--|--|

| Odečtete hodnotu k nastavení... | | | |
|---------------------------------|----------|---------|--------|
| °dH | rozpustí | mmol/l | stupňů |
| 0-6 | měkka | 0-1,1 | 0 |
| 7-16 | střední | 1,2-2,9 | 1 |
| 17-21 | tvrdá | 3,0-3,7 | 2 |
| 22-35 | tvrdá | 3,8-6,2 | 3 |

Rychle vyřešeno

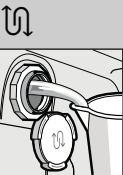
Jak správně nastavit hodnotu

- Zapněte tlačítko ZAP/VYP.
- Stiskněte a držte stisknuté tlačítko START.
- Pročtete voličem programu o jedno zaokrouhlené směrem dolů nebo doprava.
- Uvořte liščítko.
- Ukazatel 59 dává sříti ukazatelé 4 (= stupně 1).
- Nastavení změníte následovně.
- Odečtete voličem programu, až je nastaven požadovaný stupeň.
- Stiskněte tlačítko START.
- Ukazatelé 59 zvanáse. Nastavený stupeň je uvořen.

Pínění speciální soli

Rozpusťte vodní kámen (není nutné pro nastavenou hodnotu 0).

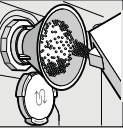
Odstrojuje vřko.



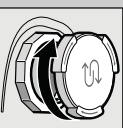
Naplněte zásobník soli vodou, pouze před prvním použitím.

Pro optimální výsledky mytí

Přidatle speciální soli (ryčky nepřilepujte mycí prostředek).



Nastrobuduje žpiet vřko. Očistíte omýje.



Pínění leštidla

Jako ze škarulky



Slepněte značku 1 nadzdriněte vřko 2.



Naplněte. Nastrobuduje žpiet vřko. CV/LUKKI



Pínění mycího prostředku

Hodně špiřny, hodně čistěcích prostředku.

Je-li třeba, (sisstarete tlačítko).



Pozor! Produktu nejsou vhodné pro všechny programy, postupujte podle pokynů výrobce.



Naplněte mycí prostředek, pouze do zásobníku mycího prostředku.



Vsuňte vřko. ZBLUKKI

Zapnutí spotřebiče

Volba programu

Rychlý, ekonomický nebo intenzivní

Přehled programů
V tomto přehledu je zobrazen maximální počet programů. Přisluřné programy pro Váš sporteřní síl prosím zjistěte na Vašem ořivádacím panelu. Programová data byla laboratorně měřena v souladu s evropskou normou EN 50242. Oodčivky v praxi jsou možné.

* podvoční naplně

| Intenzivní | Normal | Eco | Sklo | Předmytí |
|-------------------------|-------------|--------|------|----------|
| 70° | 65° | 50° | 40° | 65° |
| | | | | |
| 3:30 - 1:05 | 1:50 - 0:75 | 15 - 9 | 1:00 | 0-15 |
| Spotřeba energie v kWh | | | 1:30 | 0:05 |
| Spotřeba vody v litrech | | | 10 | 4 |

Spuštění programu. Začínáme...

Vypnutí programu. Vše je čisté...

Přidání funkce

Ušpora času!
VarioSpeed

Je dožadná zvyřšenou spotřebou energie při stádem výřonu čistění.

Polovření naplně
... na pól kusokú nádobí, šerří čas, energii i vodu.

Flexibilita...

Intenzivní zóna

Dokonalá funkce pro smišně naplněný myčkov. Tek a teplota mytí leace stroupnou.

Hygiena

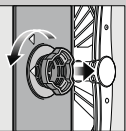
Teplota během leřění souřpne. Používáním této funkce dořadimete zvyřšenio stavu hygény.

Extra sušení. Zlepřší

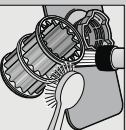
vyřšedek sušení zvyřšenou teplotou pól leřění. (Dbejte zvyřšenio ořasnosti s odřym nádobím)

Čištění a údržba

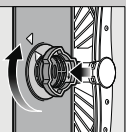
Sítka zkontrolujte, je-li třeba, omýjte.



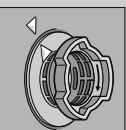
Otočte valec sítky, vyjměte filtrační systém...



odšroubujte pod tekoucí vodou.



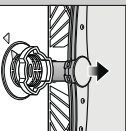
vožte.



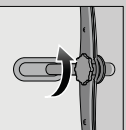
nastrobujuje filtrační systém. POZOR NA ZNACKU!

- Vyčistěte síťovou zástěrku.
- Vyjměte sítko a vyjměte vodu.
- Pomocí páky sejměte kryt (A).
- Zkontrolujte odstas kolem lopatkového - Zaklikněte víčko (B).
- Nasaďte sítko.

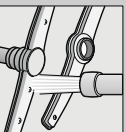
Ostříkovač ramena ... odstraňte překážky/ usazeniny.



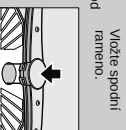
Vyčistěte spodní rameno natroubo.



Odsróbujte horní ostříkovač rameno.



Vyčistěte houbice ostříkovačho ramena pod tekoucí vodou. (Je-li třeba, použijte párátko.)



Vožte spodní rameno.



Jak můžete drobné závady opravit sami.

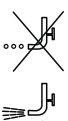
... vyprat se, když si je opravte sami

Více informací naleznete v návodu, k obsluze.

Porucha

Možné příčiny

Děslejí svítit „A“:



Sítka jsou značkovaná nebo ucpána. Hledice odpadní vody je ucpaná či pokroucená.

Kryt čerpadla odpadní vody není nasazen.

Cerpadlo odpadní vody je ucpané

V příslušij zůstává voda

Program ještě není u konce.

Stopy rzi na přiborech
Náčinější jsou vrda čepale noží.
Neopastane rezavění.

Odstáření

- ▶ Otevřete přívodní armaturu.
- ▶ 1. Odsróbujte přívodu teple vody.
- ▶ 2. Vyčistěte sítko v přívodu vody.
- ▶ 3. Při deaktivem přívodu vody musí být přístok min. 10 l/min.
- ▶ Pokud je přívod vody nižší, nahraďte armaturu.
- ▶ Položte přívodní hadici bez přehomění.
- ▶ Vyčistěte sítko (viz poučení výše).
- ▶ Položte přívodní hadici bez přehomění.

Porucha

Možné příčiny

Nádobí není čisté.
Zrnle nebo hrubé zbytky na nádobí.



Skvrny a pruhij.

Nádobí není suché.

Usazeniny v barevě mléka (vrže by odstárenio).

Usazeniny v barevě mléka, sklenice zakalené, špinavé (nemůže být odstárenio).

Přisívňadobí.

Odstáření

- ▶ Nádobí je nasákláno blizko u sebe nebo na sobě. Přilís nálo mycího prostředku.
- ▶ Nevhodný program. Ucpání houbice ostříkovačho ramena.
- ▶ Špinavá, špatně nasazená sítko. Ucpaná ostříkovač ramena.
- ▶ Nádobí odle od sebe, zabráně mlsím dotyku.
- ▶ Postupujte dle pokynů výrobce (mycího prostředku).
- ▶ Zvořte silnější mycí program.
- ▶ Vyčistěte ostříkovač ramena (viz poučení výše).
- ▶ Vyčistěte sítko (viz poučení výše).
- ▶ Nádobí uložte tak, aby nechtálo odstáření ostříkovačho ramena.
- ▶ Půlty: snižte dávkování.
- ▶ Skvrny od vody nebo vodního kamene: zvyšě dávkování.
- ▶ Zvyšě dávkování. Změňte produkt.
- ▶ Změňte produkt.
- ▶ Použijte lesťlivo.
- ▶ Aktivuje menování sísení (v závislosti na modelu).
- ▶ Nastare správně změkčovačij zařízení.
- ▶ Doplněte speciální síli.
- ▶ Poučítejte sklenice odobně prnii myří v myčce nádobí.
- ▶ Použijte mycí prostředek vhodný na sklenice.
- ▶ Postupujte dle pokynů výrobce (mycího prostředku).
- ▶ Zabavení je neškodné: během cyklu následného estám zabavení zmizí.

Ukončení programu...

Správné uložení nádobí...

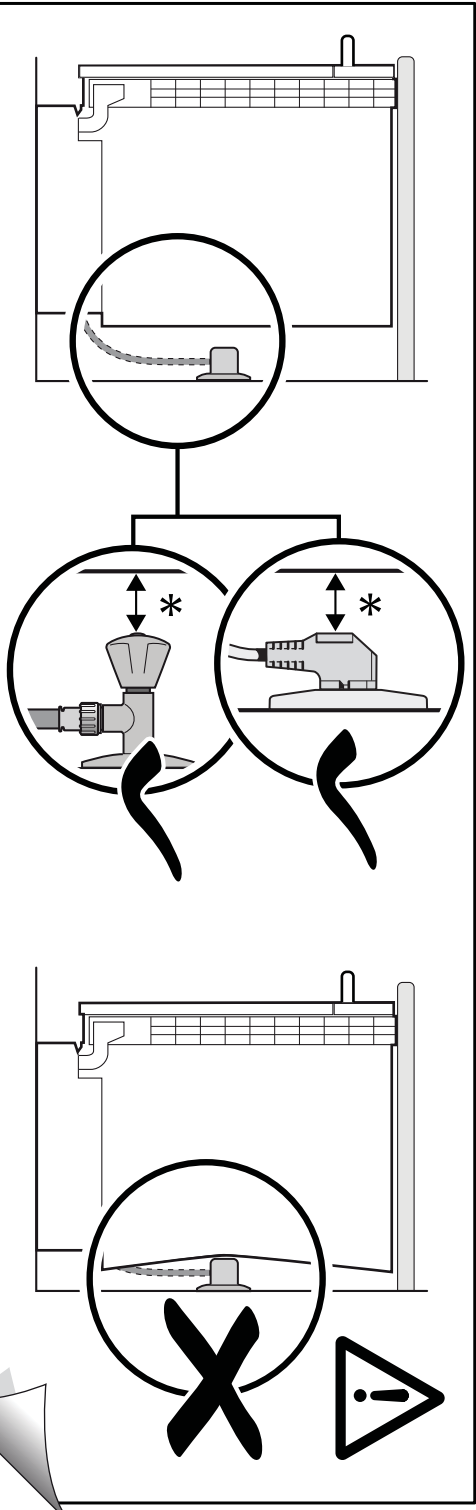
V průběhu programu listněte tlačítko START
ca 5 s (včetně programu).



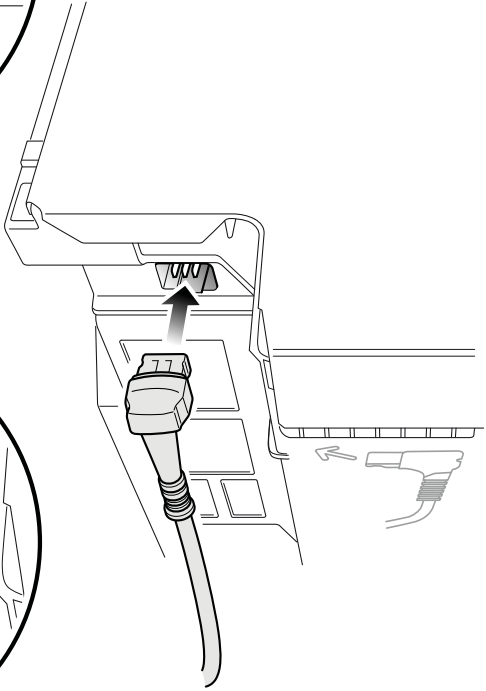
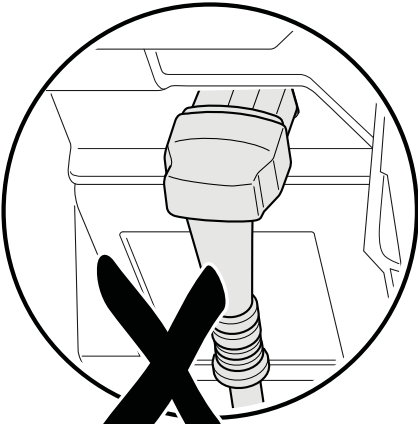
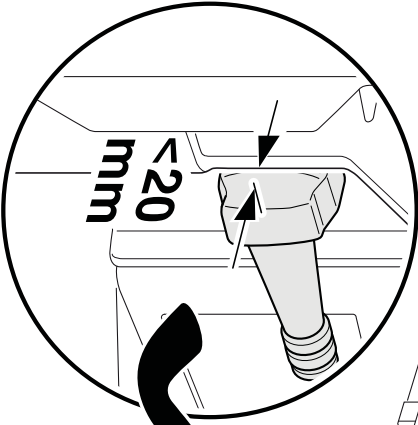
Číselný ukazatel zobrazuje „001“, příibližně 1 minutu po skončení programu.
přístroj vypne.

Nádobí odobně prnii myří v myčce nádobí (vraždějnětié program, uskem, nádo adhezivní adifikou; odstare velké zbytky odobně prnii myří v myčce nádobí).
výrobce a zkontrolujte, zda se ostříkovač rameno může volně otáčet.

* Upozornění:
Dodržujte odstupy!



9000 905 744 (9305)





Informační list produktu obsahuje "Delegované nařízení komise (EU) č. 1059/2010"

| |
|---|
| Značka: Bosch |
| Identifikační značka modelu: SMS24AW01E |
| Jmenovitá kapacita standardního mycího cyklu za standardních podmínek: 12 |
| Třída spotřeby energie: A+ |
| Spotřeba elektrické energie 290 kWh/rok, na základě 280 standardních mycích cyklů (napojení na studenou vodu) a spotřeby v režimech s nízkou spotřebou energie. Skutečná spotřeba energie závisí na způsobu používání spotřebiče. |
| Spotřeba energie standardního mycího cyklu: 1,02 kWh |
| Spotřeba energie ve vypnutém a zapnutém stavu: 0,10 W / 0,10 W |
| Spotřeba vody 3300 l/rok, na základě 280 standardních mycích cyklů. Skutečná spotřeba vody se bude odvíjet od způsobu používání spotřebiče. |
| Třída účinnosti sušení A na stupnici od G (nejnižší účinnost) po A (nejvyšší účinnost). |
| Standardní program (eco 50°) je standardní mycí cyklus, ke kterému se vztahují informace na etiketě a informačním listu o tom, že tento program je vhodný k mytí běžně znečištěného nádobí a že se jedná o nejúčinnější program co se týká kombinované spotřeby energie a vody. |
| Délka programu standardního mycího cyklu: 210 min |
| Trvání režimu ponechání v zapnutém stavu: 0 min |
| Hlučnost: 50 dB(A) re 1pW |
| Volně stojící |

Aug 2, 2016

Robert Bosch Hausgeräte GmbH. Postfach 83 01 01, 81701 München, Germany

www.bosch-home.com

Záruční podmínky

společnosti BSH domácí spotřebiče s.r.o.

1. Záruka

Na tento výrobek je v souladu § 2113 a násl. zákona č. 89/2012 Sb., občanský zákoník, v platném znění, poskytována **záruka za jakost 24 měsíců** (dále jen „záruka“), která běží zpravidla od odevzdání výrobku zákazníkovi. Pokud byla sjednána delší záruka, řídí se tato speciálními pravidly.

Záruka 24 měsíců je poskytována pouze zákazníkovi spotřebiteli a jen na výrobek **k běžnému užívání v domácnosti**. Zákazníkovi podnikateli nebo jiné právnické osobě je poskytnuta 24 měsíční záruka za předpokladu, že se koupě netýká jeho podnikatelské činnosti (např. prádelna, ubytovací služby, restaurační zařízení apod.), způsob užívání je obdobný užívání v domácnosti a výrobek není prokazatelně přetěžován (kumulativně); v ostatních případech je poskytována záruka v délce 6 měsíců. Společnost BSH domácí spotřebiče s.r.o. si vyhrazuje právo omezit plnění záruky nad rámec 6 měsíců v případě, že bude zjevné, že spotřebič není provozován v souladu s výše uvedenými podmínkami.

2. Pořizovací doklad a záruční list

Základním průkazem práv zákazníka je **pořizovací doklad** (paragon, faktura, leasingová smlouva apod.). Pokud byl při prodeji vydán **záruční list**, je tento součástí výrobku s výrobním číslem uvedeným na přední straně tohoto záručního listu. Nedílnou součástí záručního listu je pořizovací doklad. Zákazník si ve vlastním zájmu pořizovací doklad i záruční list pečlivě uschová.

Bezplatný záruční servis je možno poskytnout jen v případě předložení pořizovacího dokladu nebo v případě prodloužené záruky i vyplněného záručního listu a vystaveného certifikátu, pokud byl vydán. Záruční list vyplňuje prodejce a je v zájmu zákazníka zkontrolovat správnost a úplnost uvedených údajů. Záruční list je platný pouze v originálu, na kopie nebude brán zřetel.

3. Uplatnění záruky

Zákazník má v rámci poskytnuté záruky právo na bezplatné, včasné a řádné odstranění reklamované vady výrobku, a to opravou, popřípadě – není-li to vzhledem k povaze (tzn. příčině i projevu) vady neúměrné – právo na výměnu výrobku nebo jeho vadné součásti. Za zákonem stanovených podmínek může být poskytnuta sleva na výrobku anebo může být výrobek vrácen.

Záruční oprava se vztahuje výhradně na vady, které vzniknou průkazně v době platné záruky. Takto vzniklé vady je oprávněn odstranit pouze **autorizovaný servis**. Uplatnit záruku může zákazník u autorizovaného servisu nebo v prodejně, kde byl výrobek zakoupen, a to bez zbytečného odkladu, nejpozději však do konce záruční doby. Zvolí-li zákazník jiný, než nejbližší autorizovaný servis, bude na něm, aby nesl v souvislosti s tím zvýšené náklady.

Autorizovaný servis posoudí oprávněnost reklamace a podle povahy vady výrobku rozhodne o způsobu řešení reklamace.

Seznam autorizovaných servisů je k dispozici na www.bosch-home.com/cz.

Doba, po kterou zákazník nemůže výrobek z důvodu vady používat, se do záruční doby nepočítá. O tuto dobu se záruční doba prodlužuje. Při výměně se **běh záruční doby** neobnovuje. Při opravě nedochází k běhu nové záruční doby týkající se opravené součásti či součástky.

Po provedení záruční opravy je autorizovaný servis povinen vydat zákazníkovi čitelnou kopii opravního listu. **Opravní list** slouží k prokazování práv zákazníka, proto je ve vlastním zájmu zákazníka před podpisem opravního listu zkontrolovat jeho obsah a kopii opravního listu pečlivě uschovat.

Zákazník je povinen poskytnout autorizovanému servisu **součinnost** k ověření existence reklamované vady a k jejímu odstranění (včetně odpovídajícího potřebného vyzkoušení nebo demontáže výrobku).

Při uplatnění reklamace předá zákazník **výrobek čistý** v souladu s hygienickými předpisy nebo obecnými hygienickými zásadami včetně všech jeho součástí a příslušenství, umožňujících takové ověření a odstranění vady. V případě, že výrobek nedodá kompletní a je-li kompletnost výrobku nezbytná k zjištění existence reklamované vady a/nebo k jejímu odstranění, běh lhůty k vyřízení reklamace začíná až dodáním chybějících součástí.

4. Neoprávněnost reklamace

Reklamacie není oprávněná v případech, vznikla-li závada nebo poškození:

- a) prokazatelně nesprávným užíváním výrobku (např. v rozporu s návodem, s pokyny uvedenými na obalu výrobku či v záručním listě, užíváním v rozporu s obecně známými pravidly užívání předmětného výrobku, provozem při nesprávném napájecím napětí, připojování na nedovolené zdroje proudu, užíváním zboží v nevhodných podmínkách – vlhko, prašnost, extrémní tvrdost vody apod.) anebo jiným nesprávným jednáním uživatele (např. neodbornou instalací či zapojením);
- b) prokazatelně nedovolenými zásahy do přístroje (konstrukční nebo jiná úprava, neodborná montáž), živelnou katastrofou nebo mechanickým poškozením výrobku;
- c) nese-li předložený záruční list zjevné známky provedených změn údajů nebo je-li na výrobku odlišné výrobní číslo od toho, jež je uvedeno v záručním listě;
- d) u estetických komponentů, nezajišťujících funkčnost výrobku z důvodu:
 - transportního poškození nebo přemístování (poškrábání, promáčknutí, praskliny, rozbitá skla a police apod.)
 - nefunkčních estetických komponentů jako jsou madla, skla, ovládací spínače apod., které jsou důsledkem běžného opotřebení
 - změny barvy plastových komponentů (jedná se o běžný fyzikální chemický jev po čase používání)
 - vady spotřebních materiálů, u kterých je doba životnosti daná charakterem součástky (žárovky, vodní filtry, vzduchové, prachové filtry, uhlíkové filtry všeho druhu, akumulátory, baterie, apod.)
 - vady příslušenství a volitelné výbavy, způsobené nevhodnou manipulací nebo nepřiměřeným zacházením

Ze záručních oprav jsou vyloučeny případy běžné údržby nebo čištění, instalace, programování, kontroly parametrů výrobku.

5. Náhradní díly

Záruka na samostatně prodané náhradní díly výrobku je poskytována v délce 6 měsíců, a to za předpokladu jeho odborné instalace.

6. Pozáruční servis

V případě placené pozáruční opravy provedené autorizovaným servisem se poskytuje záruka v délce 24 měsíců.

7. Rozšířená záruka nad rámec zákona

U spotřebičů (pračky, myčky) sériově vybavených systémem **Aqua-Stop** (patent BSH) je výrobcem poskytnuta záruka na škody způsobené chybou tohoto systému. Na tyto škody je zákazníkovi spotřebiteli poskytnuta náhrada, a to po celou dobu životnosti spotřebiče. Vyloučena je náhrada škody v případě, kdy nebyl spotřebič zapojen do elektrického obvodu pod proudem.

8. Upozornění pro prodejce

Prodejce je povinen vyplnit správně a úplně záruční list v den prodeje výrobku. Při případné předprodejní reklamaci je třeba předložit řádně vyplněný reklamační protokol a pořizovací doklad (fakturu).

9. Ochrana osobních údajů

Osobní údaje zákazníka kupujícího budou použity výhradně k účelům pro zpracování objednávek a k případnému vyřízení záruky v souladu se zák. č. 101/2000 Sb., o ochraně osobních údajů.

10. Prohlášení o hygienické nezávadnosti výrobků

Všechny výrobky distribuované společností BSH domácí spotřebiče s.r.o. a přicházející do styku s potravinami splňují požadavky o hygienické nezávadnosti dle zákona č.258/2000 Sb., vyhlášky 38/2001 Sb. Toto prohlášení se vztahuje na všechny výrobky přicházející do styku s potravinami uvedené v aktuálním ceníku společnosti BSH domácí spotřebiče s.r.o.

Ujištění dovozce o vydání prohlášení o shodě

Vážený zákazníku,
dle § 13, odst.5 zákona č.22/1997 Sb. Vás ujišťujeme, že na všechny výrobky distribuované společností BSH domácí spotřebiče s.r.o. našim obchodním partnerům bylo vydáno prohlášení o shodě ve smyslu zákona č. 22/1997 Sb a nařízení vlády č. 17/2003 Sb., 616/2006 Sb. a 22/2003 Sb. a příslušných nařízení vlády. Toto ujištění dovozce o vydání prohlášení o shodě se vztahuje na všechny výrobky včetně plynových spotřebičů, které jsou obsaženy v aktuálním ceníku firmy BSH domácí spotřebiče s.r.o.

B/S/H/

Kontakt na servis domácích spotřebičů BOSCH

BSH domácí spotřebiče s.r.o.
Radlická 350
158 00 Praha 5

Příjem oprav
Tel.: +420 251 095 546
Email: **opravy@bshg.com**

Objednávky příslušenství a náhradních dílů
Tel.: +420 251 095 556
Email: **dily@bshg.com**

Zákaznické poradenství
Tel.: +420 251 095 555
Email: **bosch.spotrebice@bshg.com**

Aktuální informace o servisu naleznete na internetových stránkách **www.bosch-home.com/cz**.
Zde máte možnost sjednat opravu pomocí online formuláře.

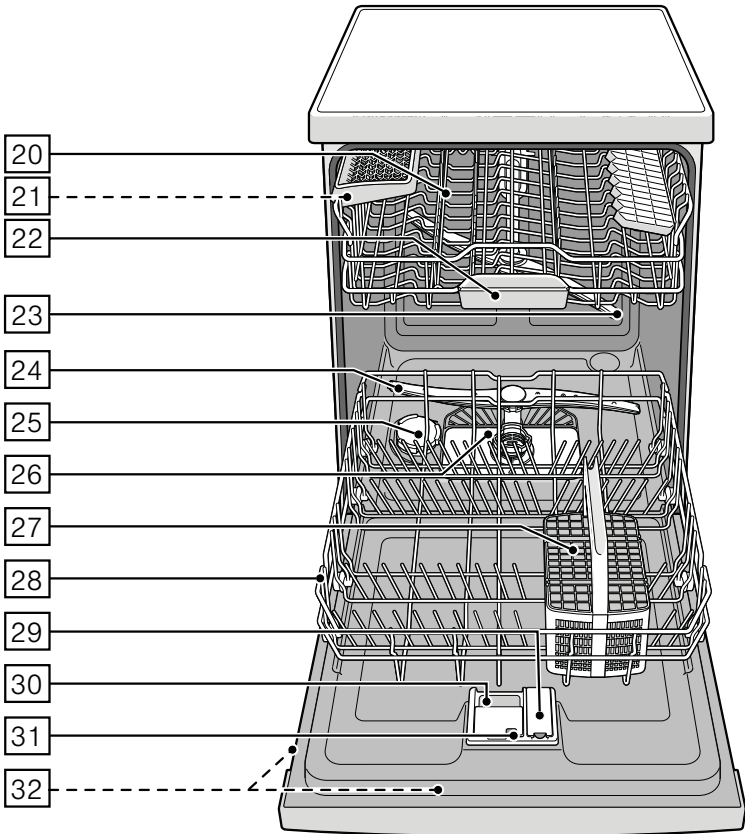
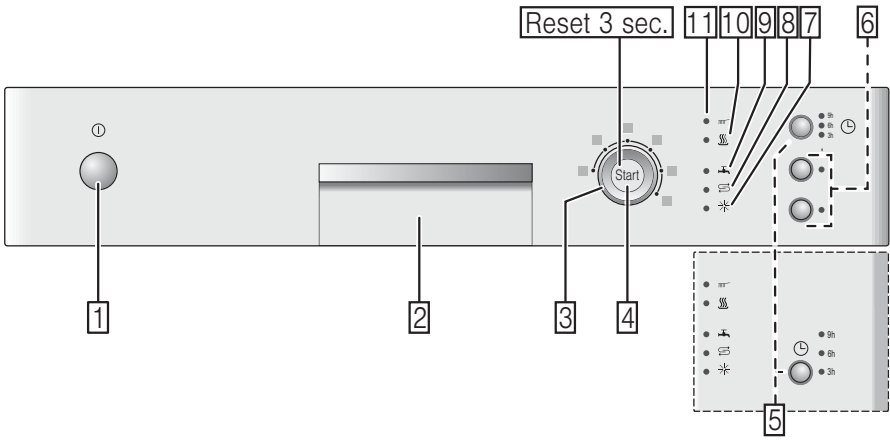


Voľne stojaca umývačka SMS24AW01E



BOSCH

sk Návod na použitie



Obsah

| | | | |
|--|----|---|----|
|  Použitie podľa určenia | 4 | Hrnce | 15 |
|  Bezpečnostné pokyny | 4 | Koš na príbory | 16 |
| Skor ako spotrebič | | Etažer | 16 |
| uvediete do prevádzky | 5 | Sklopné kolíky | 16 |
| Pri dodaní | 5 | Držiak malých dielov | 16 |
| Pri inštalácii | 5 | Polica na nože. | 17 |
| V bežnej prevádzke | 7 | Úprava výšky koša. | 17 |
| Zablokovanie dvierok proti otvoreniu.. | 7 |  Umývací prostriedok. | 18 |
| Pri poškodení | 7 | Plnenie umývacieho prostriedku | 18 |
| Pri likvidácii | 7 | Kombinovaný umývací prostriedok | 19 |
|  Ochrana životného prostredia | 9 |  Prehľad programov. | 22 |
| Obal | 9 | Voľba programu | 22 |
| Staré spotrebiče. | 9 | Informácie pre testovací inštitút | 22 |
|  Zoznámenie sa so spotrebičom | 10 | P+ Prídavné funkcie. | 22 |
| Ovládací panel | 10 | Úspora času (VarioSpeed). | 22 |
| Vnútorý priestor | 10 | Intenzívna zóna | 22 |
|  Zariadenie na zmäkčovanie vody/ Špeciálna sol' | 10 | Hygiena | 22 |
| Nastavenie | 11 | Polovičná náplň. | 22 |
| Tabuľka tvrdosti vody | 11 | Extra sušenie. | 22 |
| Použitie špeciálnej soli | 11 |  Obsluha spotrebiča | 23 |
| Použitie umývacích prostriedkov s obsahom soli | 12 | Programové údaje | 23 |
| Vypnutie ukazovateľa zmäkčovania vody | 12 | Aqua senzor. | 23 |
|  Leštidlo | 12 | Zapnutie umývačky riadu | 23 |
| Nastavenie množstva leštidla | 13 | Odložený štart | 23 |
| Vypnutie ukazovateľa doplnenia leštidla | 13 | Koniec programu | 23 |
|  Riad | 14 | Prerušenie programu | 24 |
| Nevhodný riad | 14 | Predčasné ukončenie programu | 24 |
| Poškodenie pohárov a riadu | 14 | Zmena programu | 24 |
| Uloženie riadu | 14 | Intenzívne sušenie | 24 |
| Vyberanie riadu | 14 |  Čistenie a údržba | 24 |
| Šálky a poháre | 15 | Celkový stav prístroja | 24 |
| | | Špeciálna sol' a leštidlo. | 25 |
| | | Filtre. | 25 |
| | | Ostrekovacie ramená | 26 |

| | |
|---|-----------|
|  Čo robiť v prípade poruchy? .. | 26 |
| Čerpadlo odpadovej vody. | 27 |
| Tabuľka porúch | 28 |
|  Zákaznícky servis. | 36 |
|  Inštalácia a pripojenie | 36 |
| Rozsah dodávky | 36 |
| Bezpečnostné pokyny. | 36 |
| Dodanie | 37 |
| Technické údaje | 37 |
| Inštalácia. | 37 |
| Prípojka odpadovej vody. | 37 |
| Prípojka pitnej vody | 38 |
| Pripojenie k elektrickej sieti | 39 |
| Demontáž | 39 |
| Preprava | 40 |
| Zabezpečenie proti zamrznutiu (Vypustenie spotrebiča) | 40 |

Použitie podľa určenia

- Tento spotrebič je určený iba pre domáce použitie.
- Používajte umývačku riadu iba v domácnosti a iba pre uvedený účel: iba na umývanie riadu určeného pre domácnosť.
- Táto umývačka riadu je určená pre použitie do maximálnej výšky 4000 m nad morom.

Bezpečnostné pokyny

Tento spotrebič môžu používať deti staršie ako 8 rokov a osoby so zníženými fyzickými, sensorickými alebo mentálnymi schopnosťami, iba pokiaľ sú pod dohľadom zodpovednej osoby alebo pokiaľ boli poučené o používaní spotrebiča a porozumeli rizikám, ktoré z používania vyplývajú.

Deti sa so spotrebičom nesmú hrať. Deti do 8 rokov a bez dohľadu zodpovednej osoby nesmú spotrebič čistiť a ani vykonávať jeho údržbu. Deti mladšie ako 8 rokov by sa mali zdržiavať v bezpečnej vzdialenosti od spotrebiča a napájacieho kábla.

Skôr ako uvediete spotrebič do prevádzky

Pozorne si prečítajte návod na použitie a inštaláciu spotrebiča. Návod obsahuje dôležité informácie o inštalácii, použití a údržbe spotrebiča.

Všetky dokumenty si starostlivo uschovajte pre neskoršie použitie alebo pre prípadného ďalšieho majiteľa.

Návod na použitie si môžete stiahnuť zdarma z našich internetových stránok.

Pri dodaní

- 1.** Ihneď prekontrolujte obalový materiál a umývačku riadu, či nedošlo k poškodeniu pri preprave. Ak je spotrebič poškodený, nezapínajte ho a kontaktujte Vášho dodávateľa.
- 2.** Likvidujte obalové materiály ekologickým spôsobom.
- 3.** Obal a jeho časti nenechávajte deťom. Skladacie kartóny a obalové fólie môžu spôsobiť udusenie.

Pri inštalácii

- Po inštalácii sa ubezpečte, že zadná strana umývačky riadu nie je voľne prístupná (ochrana proti popáleniu pri kontakte s horúcim povrchom).
- Umiestnenie a pripojenie spotrebiča urobte podľa pokynov pre inštaláciu a podľa montážneho návodu.
- Pred inštaláciou odpojte umývačku riadu z elektrickej siete.
- Zabezpečte, aby uzemňovací systém elektrickej domovej inštalácie bol inštalovaný podľa predpisov.

sk Bezpečnostné pokyny

- Elektrické podmienky pripojenia musia súhlasiť s údajmi na typovom štítku umývačky riadu [32].
- Ak je sieťový kábel poškodený, musí byť nahradený príslušným sieťovým káblom. Aby sa zabránilo prípadnému zraneniu, sieťový kábel je možné zakúpiť iba v zákazníckom servise.
- Ak sa má umývačka riadu zabudovať do vysokej skrinky, musí sa táto skrinka náležite upevniť.
- Ak bude umývačka riadu namontovaná pod alebo nad iné domáce spotrebiče, dodržujte informácie pre montáž v kombinácii s umývačkou riadu v montážnom návode príslušného spotrebiča.
- Aby bola zaručená bezchybná prevádzka všetkých spotrebičov, dodržujte tiež montážny návod pre spotrebič.
- Ak nie sú k dispozícii žiadne informácie alebo ak neobsahuje montážny návod žiadne zodpovedajúce pokyny, obráťte sa na výrobcov týchto spotrebičov a zistíte, či môžete umývačku riadu namontovať nad alebo pod tieto spotrebiče.
- Ak nemožete získať žiadne informácie od výrobcov, nesmiete umývačku riadu namontovať nad alebo pod tieto spotrebiče.
- Ak namontujete mikrovlnnú rúru nad umývačku riadu, môže dôjsť k poškodeniu mikrovlnnej rúry.
- Aby bola zaistená stabilita, inštalujte vstavané a integrované umývačky riadu iba pod súvislé pracovné dosky, ktoré sú zoskrutkované so susednými skrinkami.
- Neinštalujte spotrebič v blízkosti tepelných zdrojov (vyhrievacie telesá, zásobníky tepla, sporáky alebo iné spotrebiče produkujúce teplo) a neinštalujte ho pod varnú dosku.

- Dbajte na to, že na tepelných zdrojoch (napr. inštalácia vykurovania/inštalácia prívodu teplej vody) alebo horúcich častiach spotrebiča môže dôjsť k roztaveniu izolácie sieťového prívodu umývačky riadu. Nikdy neprivedte sieťový prívod umývačky riadu do kontaktu s tepelnými zdrojmi alebo horúcimi časťami spotrebiča.
- Po inštalácii umývačky riadu musí byť sieťová zástrčka voľne prístupná. (viď Pripojenie k elektrickej sieti).
- Pri niektorých modeloch: plastové puzdro na vodnej prípojke obsahuje elektrický ventil, v prívodnej hadici sa nachádza napájací kábel. Túto hadicu nerezte, neponárajte plastové puzdro do vody.

V bežnej prevádzke

Prečítajte si a dodržujte bezpečnostné pokyny a pokyny pre použitie na obaloch od umývacích prostriedkov a leštidiel.

Detská poistka (zablokovanie dvierok)*

Popis detskej poistky sa nachádza v zadnej časti návodu.

* podľa modelu

Pri poškodení

- Opravy a zásahy smie vykonávať iba odborník. Pre tento účel musí byť spotrebič odpojený z elektrickej siete. Vytiahnite sieťovú zástrčku a vypnite poistku. Vypnite prívod vody.
- Ak je spotrebič poškodený (trhliny, diery, vylomené tlačidlá) alebo sú poškodené jeho dvierka, spotrebič sa už nesmie uvádzať do prevádzky. Vytiahnite sieťovú zástrčku alebo vypnite poistku. Zatvorte prívod vody, zavolajte zákaznícky servis.

Pri likvidácii

1. Zamedzte ďalšiemu používaniu vyslúžených spotrebičov, aby nedošlo k neskorším úrazom.
2. Likvidujte obalové materiály ekologickým spôsobom.

Varovanie

Nebezpečenstvo úrazu!

- Aby ste predišli poraneniu spôsobenému napr. vplyvom zakopnutia o dvierka umývačky riadu, otvárajte umývačku riadu iba krátkodobo pre naplnenie alebo vytiahnutie riadu.
- Nože a iné kuchynské nástroje s ostrými špičkami musia byť uložené špičkami dole v košíku na príbory alebo musia byť umiestnené do vodorovnej polohy v polici na nože*.
- Neopierajte sa o otvorené dvierka prístroja, ani si na ne nesadajte.
- U voľne stojacich spotrebičov dbajte na to, aby koše neboli preplnené.
- Ak nestojí spotrebič vo výklenku a bočná stena je teda prístupná, musí sa z bezpečnostných dôvodov oblasť závesu dvierok z boku zakryť (nebezpečenstvo poranenia). Kryty obdržíte ako zvláštne príslušenstvo v zákazníckom servise alebo v špecializovaných predajniach.

* podľa modelu

Varovanie

Nebezpečenstvo výbuchu!

Nedávajte do umývacieho priestoru žiadne rozpúšťadlá. Hrozí nebezpečenstvo výbuchu!

Varovanie

Nebezpečenstvo oparenia!

Počas prevádzky prístroja otvárajte dvierka umývačky riadu opatrne. Hrozí nebezpečenstvo, že horúca voda vystriekne z prístroja von.

Varovanie

Nebezpečenstvo pre deti!

- Používajte detskú poistku, ak je k dispozícii. Presný popis nájdete v zadnej časti návodu.
- Deti sa so spotrebičom nesmú hrať ani ho uvádzať do prevádzky.
- Zabráňte prístupu detí k uloženým umývacím prostriedkom a leštidlám. Tieto umývacie prostriedky môžu spôsobiť poleptanie v ústach, hrdle, v očiach alebo môžu viesť k uduseniu.
- Zabráňte prístupu detí k otvorenej umývačke riadu. Voda v umývacom priestore nie je pitná, mohla by ešte obsahovať zvyšky umývacieho prostriedku.

- Dbajte na to, aby deti nesaiahali do záchytnej misky na tablety [22]. Malé prsty by sa mohli priškrpnúť v zárezoch.
- Dbajte na to, aby sa pri otváraní a zatváraní dvierok vysoko zabudovaného prístroja deti nezachytili alebo neboli zovreté medzi dvierkami spotrebiča a dvermi spodnej skrine.
- Deti sa môžu v umývacom priestore spotrebiča zatvoriť (nebezpečenstvo udusenía) alebo sa dostať do iných nebezpečných situácií. U vyslúžených spotrebičov: spotrebič odpojte zo siete ťahaním za sieťovú zástrčku, prívodný kábel prestrihnite a zlikvidujte. Zámok dvierok zlikvidujte tak, aby sa dvierka už nedali zatvoriť.



Ochrana životného prostredia

Obal starých spotrebičov a vyslúžené spotrebiče samy o sebe obsahujú často ešte cenné a recyklovateľné materiály. Zlikvidujte jednotlivé diely rozdelené podľa druhov. O aktuálnych spôsoboch likvidácie sa, prosím, informujte u Vášho odborného predajcu alebo na obecnom úrade.

Obal

Všetky plastové diely spotrebiča sú označené medzinárodne normovanou značkou (napr. „PS“ polystyrén). Pri likvidácii spotrebiča je vďaka tomu možné rozdelenie podľa druhov plastových odpadov. Dodržujte, prosím, bezpečnostné pokyny pod bodom „Pri dodaní“.

Staré spotrebiče

Dodržujte, prosím, bezpečnostné pokyny pod bodom „Pri likvidácii“.



Tento spotrebič je označený smernicou 2012/19/EU, ktorá sa týka elektrických a elektronických spotrebičov (waste electrical and electronic equipment - WEEE). Táto smernica udáva rámec pre spätný odber a recykláciu v celej EÚ.



Zoznámenie sa so spotrebičom

Vyobrazenie ovládacieho panela a vnútorného priestoru sa nachádza v prednej časti tohto návodu.

Na jednotlivé pozície bude upozornené v texte.

Ovládací panel

- 1 Vypínač ZAP./VYP.
- 2 Otváranie dvierok
- 3 Volič programu **
- 4 Tlačidlo ŠTART
- 5 Odložený štart *
- 6 Prídavné funkcie **
- 7 Ukazovateľ doplnenie leštidla
- 8 Ukazovateľ doplnenie soli
- 9 Ukazovateľ kontrola prívodu vody
- 10 Ukazovateľ sušenia
- 11 Ukazovateľ umývania

* podľa modelu

** počet v závislosti od modelu

Vnútorný priestor spotrebiča

- 20 Horný kôš na riad
- 21 Polica na nože *
- 22 Záchytná miska na tablety
- 23 Horné ostrekovacie rameno
- 24 Dolné ostrekovacie rameno
- 25 Zásobník špeciálnej soli
- 26 Filtre
- 27 Kôš na príbory
- 28 Dolný kôš na riad
- 29 Zásobník na leštidlo
- 30 Zásobník na umývací prostriedok
- 31 Uzatvárateľná zástrčka zásobníka umývacieho prostriedku
- 32 Typový štítok

* podľa modelu



Zariadenie na zmäkčovanie vody/ Špeciálna soľ

Pre zabezpečenie dobrých výsledkov umývania umývačka riadu potrebuje mäkkú vodu, tzn. vodu, ktorá obsahuje málo vápnika, inak sa na nádobách a vnútornom priestore usadzujú biele vápenaté zvyšky. Vodu z vodovodu nad určitý stupeň tvrdosti vody je nutné pre prevádzku v umývačke riadu zmäkčiť, tzn. znížiť obsah minerálov. Toho docielite pomocou špeciálnej soli v zariadení, ktoré reguluje zmäkčovanie vody, ktorým je umývačka riadu vybavená. Nastavenie a potrebné množstvo soli je závislé od stupňa tvrdosti vody z vodovodu (viď tabuľka).

Nastavenie

Množstvo pridanej soli je nastaviteľné v 4 stupňoch, v závislosti od tvrdosti Vašej vody. Rozsvietenia sa zodpovedajúce ukazovatele 0, 1, 2 alebo 3 (viď tabuľka). Stupeň nastavený z výroby: 1.




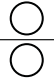
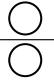
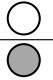
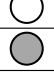
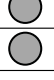
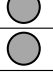



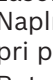
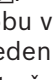
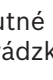
1. Informujte sa vo Vašej vodárni a zistite hodnotu tvrdosti Vašej vody.
2. Nastavovanú hodnotu si zistíte v tabuľke tvrdosti vody.
3. Otvorte dvierka.
4. Zapnite tlačidlo ZAP./VYP. [1]. Ukazovateľ umývania [11] bliká.

5. Držte stlačené tlačidlo ŠTART [4].
6. Otáčajte voličom programu [3], kým nezačne blikat' ukazovateľ doplnenie soli [8].
7. Uvoľnite tlačidlá. Ukazovateľ doplnenia soli [8] bliká a ukazovateľ "kontrola prívodu vody" [9] svieti. (= Stupeň 1).

Zmena nastavenia:

1. Otáčajte voličom programu [3], kým nie je nastavený požadovaný stupeň.
2. Stlačte tlačidlo ŠTART [4]. Ukazovateľ doplnenia soli [8] zhasne. Nastavený stupeň sa uloží.

Tabuľka tvrdosti vody

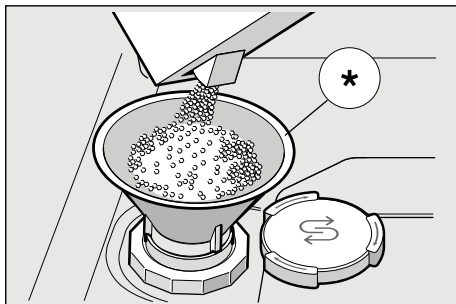
| Hodnota tvrdosti vody °dH | Rozsah tvrdosti | mmol/l | Stupeň |  |  |  |
|---------------------------|-----------------|---------|----------|---|---|---|
| 0-6 | mäkká | 0-1,1 | 0 |  |  |  |
| 7-16 | stredná | 1,2-2,9 | 1 |  |  |  |
| 17-21 | tvrdá | 3,0-3,7 | 2 |  |  |  |
| 22-35 | tvrdá | 3,8-6,2 | 3 |  |  |  |

Použitie špeciálnej soli

Doplnenie soli sa musí vždy urobiť bezprostredne pred zapnutím spotrebiča. Tým sa dosiahne toho, že sa pretekajúci roztok soli okamžite spláchne a v umývačke riadu nemôže dôjsť ku korózii.

1. Otvorte skrutkovací uzáver zásobníka [25].
2. Naplňte nádobu vodou (nutné iba pri prvom uvedení do prevádzky).
3. Potom nasypete špeciálnu soľ (**nie jedlú soľ alebo tablety**). Pritom sa voda vypudzuje a oteká.

Hneď ako sa na paneli rozsvieti ukazovateľ doplnenia soli [8] doplňte špeciálnu soľ.



* podľa modelu

Použitie umývacích prostriedkov s obsahom soli

Pri použití kombinovaných umývacích prostriedkov s komponentom soli je možné všeobecne upustiť od špeciálnej soli až do tvrdosti vody 21°dH (37° fH, 26°Clarkov, 3,7 mmol/l). Pri tvrdosti vody väčšej ako 21°dH je nutné použiť špeciálnu soľ.

Vypnutie ukazovateľa zmäkčovania vody

Ak Vám ukazovateľ doplnenia soli [8] prekáža (napr. pri použití kombinovaných umývacích prostriedkov s komponentom soli), je možné ho vypnúť.

- Postupujte, ako je popísané pod bodom "Nastavenie zariadenia na zmäkčovanie vody" a nastavte hodnotu na 0. Ukazovateľ doplnenia soli a ukazovateľ zmäkčovania vody sú teraz vypnuté.

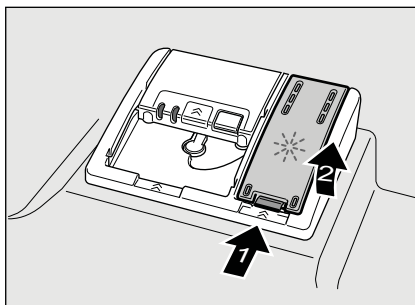
⚠ Pozor!

Nikdy neplňte umývací prostriedok do nádoby na špeciálnu soľ. Zničíte tým zariadenie na zmäkčovanie vody.

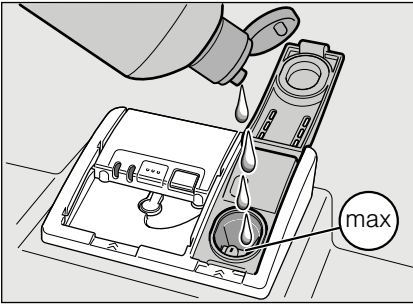
Leštidlo

Hneď ako sa na paneli rozsvieti ukazovateľ doplnenia leštidla [7], je ešte k dispozícii rezerva na 1-2 umývacie procesy. Doplňte leštidlo. Leštidlo je nutné pre leštenie skla a pre odstraňovanie škvŕn na nádobách. Používajte iba leštiace prípravky pre umývačky riadu používané v domácnosti. Kombinované umývacie prostriedky s komponentmi leštidla je možné používať iba do tvrdosti vody 21°dH (37° fH, 26° Clarkov, 3,7 mmol/l). Ak je tvrdosť vody väčšia ako 21° dH, je nutné použiť leštidlo.

1. Otvorte zásobník [29] tak, že stlačíte a nadvihnete kryt na vrchnáku.



2. Opatrne dolejte leštidlo až po značku max. na plniacom otvore.



3. Zatvorte vrchnák, až počuteľne zacvakne.
4. Rozliate leštidlo utrite handričkou, aby pri budúcom umývacom procese nedošlo k nadmernej tvorbe peny.

Nastavenie množstva leštidla

Množstvo pridaného leštidla je nastaviteľné v 4 stupňoch. Rozsvietia sa zodpovedajúce ukazovatele 0, 1, 2 alebo 3 (viď tabuľka tvrdosti vody). Nastavené z výroby: 2. Množstvo leštidla zmeňte iba vtedy, ak na riade zostávajú šmuhy (nižší stupeň) alebo škvrný od vody (nastavte vyšší stupeň).

1. Zatvorte dvierka.
2. Zapnite vypínač ZAP./VYP. 1. Ukazovateľ umývania 11 bliká.
3. Držte stlačené tlačidlo ŠTART 4.
4. Otáčajte voličom programu 3, kým ukazovateľ doplnenia leštidla 7 nezačne blikat'.
5. Uvoľnite obidve tlačidlá. Ukazovateľ doplnenia leštidla 7 bliká a ukazovatele 10 a 9 svietia (= stupeň 2).

Zmena nastavenia:

1. Otáčajte voličom programu 3, kým nie je nastavený požadovaný stupeň.
2. Stlačte tlačidlo ŠTART 4. Ukazovateľ doplnenie leštidla 7 zhasne. Nastavený stupeň sa uloží.

Vypnutie ukazovateľa doplnenia leštidla

Ak Vám ukazovateľ doplnenia leštidla 7 prekáža (napr. pri použití kombinovaného umývacieho prostriedku s komponentom leštidla), je ho možné vypnúť.

- Postupujte, ako je popísané pod bodom „Nastavenie množstva leštidla" a nastavte stupeň 0.

Ukazovateľ doplnenia leštidla

7 je teraz vypnutý.



Riad

Nevhodný riad

- Príbory a riad vyrobený z dreva.
- Chýlostivé dekoračné poháre, umeleckopriemyselný a starožitný riad. Tieto ozdoby nie sú odolné proti umývaniu v umývačkách riadu.
- Umelohmotné diely, ktoré nie sú odolné proti teplu.
- Medený a cínový riad.
- Riad znečistený popolom, voskom, mazačím tukom alebo atramentom.

Hliníkové a strieborné diely majú pri umývaní sklon k zafarbeniu a vyblednutiu. Tiež niektoré druhy skla (napr. krištáľové nádoby) môžu byť po mnohých umývacích procesoch zakalené.

Poškodenie pohárov a riadu

Príčiny:

- Druh skla a spôsob výroby skla.
- Chemické zloženie umývacieho prostriedku.
- Teplota vody umývacieho programu.

Odporúčanie:

- Používajte iba poháre a porcelán, ktoré sú výrobcom označené ako vhodné pre umývanie v umývačkách riadu.
- Používajte umývací prostriedok, ktorý je označený ako šetrný k riadu.
- Po ukončení programu vytiahnite sklo a príbory z umývačky riadu čo najskôr.

Uloženie riadu

1. Odstráňte veľké zvyšky jedla. Predbežné umývanie pod tečúcou vodou nie je nutné.
2. Riad uložte tak, aby
 - stál spoľahlivo a nemohol sa prevrhnúť.
 - bol postavený otvorom dole.
 - vypuklé kusy alebo kusy s prehĺbením boli postavené šikmo, aby voda mohla odtekať.
 - nebránil otáčaniu obidvoch ostrekovacích ramien [23] a [24].

Veľmi malé kusy riadu by sa nemali v umývačke riadu umývať, pretože môžu ľahko vypadnúť z koša.

Vyberanie riadu

Aby sa zabránilo odkvapkávaniu kvapiek vody z horného koša na riad v spodnom koši, odporúča sa vyprázdňovať spotrebič zdola hore. Riad sa pri umývaní veľmi nahreje. Po ukončení programu preto nechajte riad vychladnúť, kým ho budete môcť dobre uchopiť.

Upozornenie

Po ukončení programu môžu byť vo vnútornom priestore prístroja ešte viditeľné kvapky vody. Na sušenie riadu to však nemá žiadny vplyv.

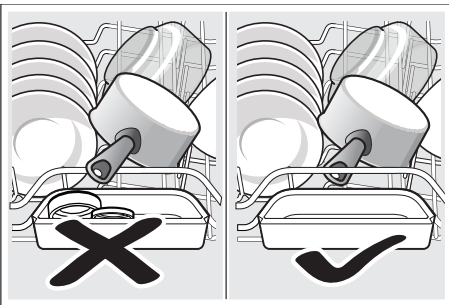
Šálky a poháre

Horný kôš na riad [20]



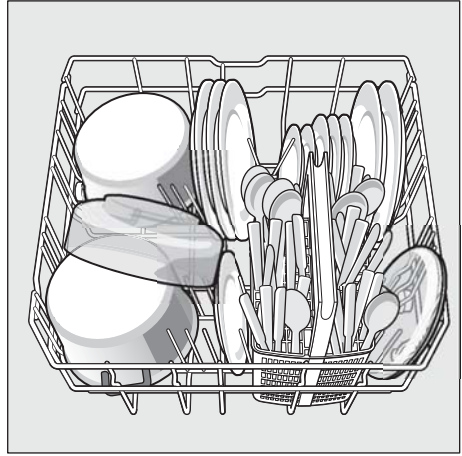
Upozornenie

Dbajte na to, aby nad záchytnou miskou na tablety [22] neboli žiadne kusy riadu. Tento riad môže zablokovat' vrchnák zásobníka pre umývací prostriedok [30] a zabrániť tak jeho riadnemu otvoreniu.



Hrnce

Dolný kôš na riad [28]



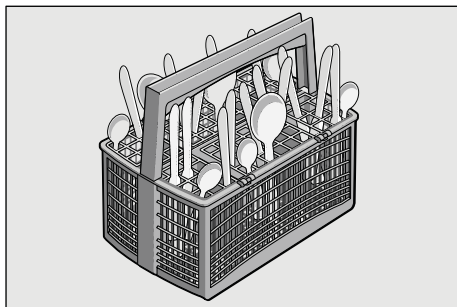
Tip

Silne znečistený riad (hrnce) by ste mali umiestniť do dolného koša. Z dôvodu silnejšieho prúdu vody získate lepšiu výsledok umývania.

Kôš na príbory

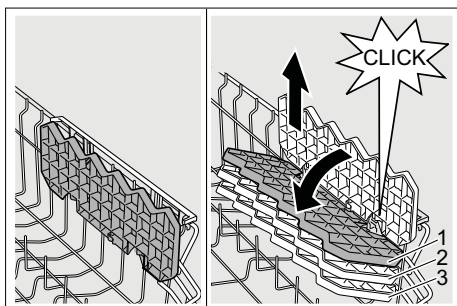
Príbory vždy umiestňujte ostrými špičkami dole.

Aby ste predišli poraneniu, pokladajte dlhé, ostré predmety a nože na policu na nože.



Etažér*

Etažér a priestor pod ním je možné využiť na umiestnenie malých tanierikov a pohárov alebo väčších príborov, ako napr. vareška alebo servírovacie príbory. Ak etažér nevyužijete, môžete ho ponechať vo zvislej polohe.

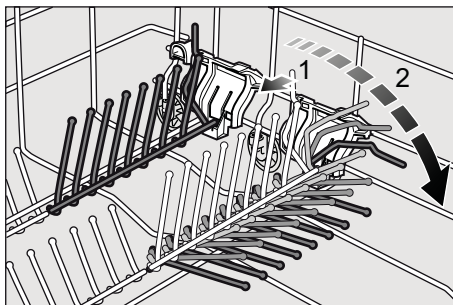


* Podľa modelu je možné trojaké nastavenie výšky. Najskôr nastavte etažér do zvislej polohy a posuňte smerom hore, potom ho nastavte jemne našikmo, posuňte do požadovanej výšky (1, 2 alebo 3) a nechajte počutelné zaklapnúť.

Sklopné kolíky *

* podľa modelu

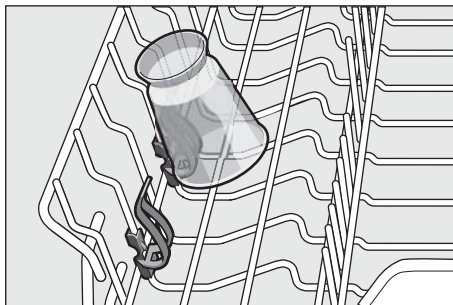
Pre jednoduchšie usporiadanie hrncov, mís a pohárov je možné kolíky sklopiť.



Držiak malých dielov *

* Podľa modelu

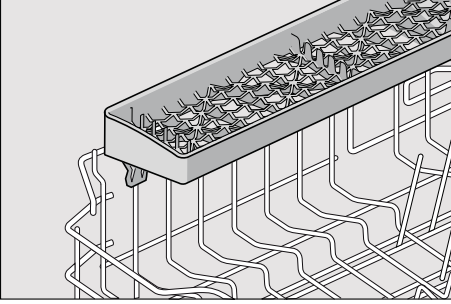
Vďaka držiakom malých dielov je možné spoľahlivo pridržať ľahké umelohmotné diely, ako napr. tégliky, viečka atď.



Polica na nože *

* podľa modelu

Dlhé nože a iné kuchynské potreby môžu byť umiestnené vo vodorovnej polohe.



Úprava výšky koša *

* podľa modelu

Horný koš na riad [20] môže byť podľa potreby výškovo upravený, aby sa v hornom alebo spodnom koši uvoľnilo viac miesta pre uloženie väčších kusov riadu.

Výška spotrebiča 81,5 cm

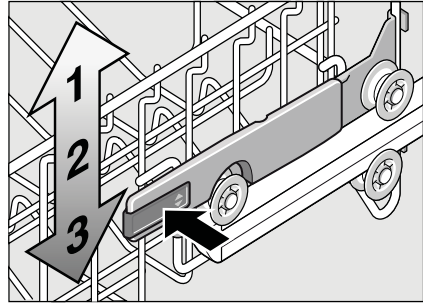
| | Horný koš | Dolný koš |
|-----------------|-----------|-----------|
| Stupeň 1 max. ø | 22 cm | 30 cm |
| Stupeň 2 max. ø | 24,5 cm | 27,5 cm |
| Stupeň 3 max. ø | 27 cm | 25 cm |

Výška spotrebiča 86,5 cm

| | Horný koš | Dolný koš |
|-----------------|-----------|-----------|
| Stupeň 1 max. ø | 24 cm | 33 cm |
| Stupeň 2 max. ø | 26,5 cm | 30,5 cm |
| Stupeň 3 max. ø | 29 cm | 28 cm |

Horný koš s postrannými páčkami

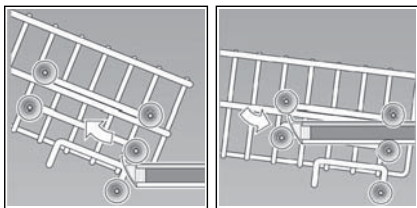
1. Vytiahnite horný koš na riad [20].
2. Pre **spustenie** zatlačte postupne obe páčky vľavo a vpravo na vonkajších stranách koša smerom dovnútra. Držte pritom koš pevne z boku za horný okraj, aby trhavým pohybom nespadol dole.



3. Na **zdvihnutie** uchopte koš na bokoch na hornom okraji a zdvihnite ho smerom hore.
4. Skôr ako koš opäť zasuniete, presvedčte sa, že leží na oboch stranách v **rovnamej výške**. Inak sa nedajú zavrieť dverka umývačky riadu a horné ostrekovacie rameno nie je pripojené k cirkulácii vody.

Horný kôš s hornými a dolnými pári kolieskových ložísk

1. Vytiahnite horný kôš na riad [20].
2. Vytiahnite horný kôš a opäť ho umiestnite na horné (stupeň 3) alebo dolné (stupeň 1) kolieska.



Umývací prostriedok

Môžete používať tablety, práškové alebo tekuté umývacie prostriedky určené na umývanie v umývačke riadu. V žiadnom prípade ale nepoužívajte prostriedky na ručné umývanie riadu. Podľa stupňa znečistenia je možné dávkovanie práškového alebo tekutého prostriedku individuálne prispôsobiť. Tablety obsahujú dostatočné množstvo účinných látok pre všetky umývacie úkony. Moderné účinné umývacie prostriedky používajú prevažne nízkoalkalickú receptúru s fosfátmi a enzýmami. Fosfáty viažu vápnik obsiahnutý vo vode. Enzýmy odbúrávajú škrob a rozpúšťajú bielkoviny. Umývacie prostriedky sú iba zriedka bez fosfátov. Také umývacie prostriedky majú slabšiu schopnosť viazať vápnik a vyžadujú väčšie dávkovanie. Pre odstránenie farebných škvŕn (napr. čaj, kečup), sa väčšinou používajú bieliadlá na báze kyseliny.

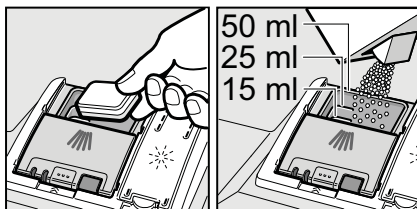
Upozornenie

Pre dobrý výsledok umývania bezpodmienečne dodržujte pokyny na obale umývacích prostriedkov. V prípade ďalších otázok Vám odporúčame obrátiť sa na linku poradne výrobcov umývacích prostriedkov.

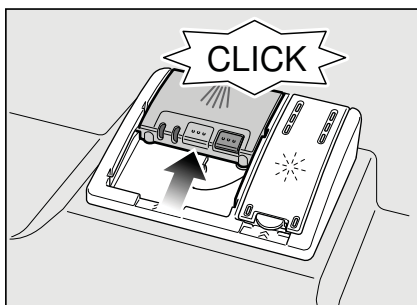
⚠ Varovanie –Prečítajte si a dodržujte bezpečnostné pokyny. a pokyny pre použitie na obaloch od umývacích prostriedkov a leštidiel.

Plnenie umývacieho prostriedku

1. Ak je zásobník pre umývací prostriedok [30] ešte uzatvorený, stlačte uzatváraciu zástrčku [31], aby ste zásobník otvorili. Nasypte umývací prostriedok iba do suchého zásobníka [30] (vloďte tabletu priečne, nie na výšku). Dávkovanie: postupujte podľa pokynov výrobcu na obale. Rozdelenie dávkovania v zásobníku pre umývací prostriedok [30] Vám pritom pomôže naplniť správne množstvo práškového alebo tekutého umývacieho prostriedku. Pri bežnom znečistení obvykle stačí 20 ml - 25 ml. Pri použití tabliet stačí jedna tableta.



2. Veko zásobníka na umývací prostriedok zatvárajte posunutím hore, kým uzáver zacvakne.



Zásobník na umývací prostriedok sa v závislosti od programu automaticky otvorí v optimálnom časovom okamihu. Práškový alebo tekutý umývací prostriedok sa v umývacom priestore postupne rozpustí. Tableta spadne do záchytnej misky, kde sa postupne rozpustí.

Tip

U málo znečisteného riadu stačí obvykle trochu menšie množstvo umývacieho prostriedku ako je uvedené.

Kombinovaný umývací prostriedok

Okrem bežných umývacích prostriedkov (samostatné) sa ponúka rad produktov s prídavnými funkciami. Tieto produkty obsahujú okrem umývacieho prostriedku tiež leštidlo a soľ (3v1) a v závislosti od kombinácií (4v1,5v1 atď.) ešte ďalšie prídavné komponenty, ako napr. ochrana skla alebo lesk riadu z nehrdzavejúcej ocele.

Kombinované umývacie prostriedky pôsobia iba do určitého stupňa tvrdosti vody (obvykle 210 dH). Ak je táto medza prekročená, je potrebné pridať soľ a leštidlo. Hneď ako sa používajú kombinované umývacie prostriedky, prispôbi sa umývací program automaticky tak, aby bol vždy docielený najlepší výsledok umývania a sušenia.

⚠ Varovanie – Do záchytnej misky na tablety [22] nedávajte **žiadne** drobné kusy riadu na umývanie, inak zabránite rovnomernému rozpúšťaniu tablety.












⚠ Varovanie – Ak chcete po spustení programu pridať ďalší riad, **nepoužívajte** záchytnú misku na tablety [22] ako rukoväť horného koša. Mohla by sa v nej už nachádzať tableta a vy by ste prišli do kontaktu s čiastočne rozpustenou tabletou.

Upozornenie

- Optimálnych výsledkov umývania a sušenia docielite použitím samostatných umývacích prostriedkov v spojení s oddeleným použitím soli a leštidla.
- U krátkych programov nemôžu tablety vplyvom rozdielneho spôsobu rozpúšťania dosiahnuť úplné umývacie schopnosti a môžu tu zostať aj nerozpustené zvyšky umývacieho prostriedku. Pre tieto programy sú vhodnejšie umývacie prostriedky v práškovom prevedení.
- Pri programe „Intenzívny“ (u niektorých modelov) postačí jedna tableta. Pri použití práškových umývacích prostriedkov môžete navyše trochu umývacieho prostriedku rozsypať na vnútornú stranu dvierok spotrebiča.
- Aj v prípade, že svieti kontrolka doplnenia leštidla alebo soli, beží umývací program pri použití kombinovaných umývacích prostriedkov bez problémov.
- Pri použití umývacích prostriedkov s ochranným obalom rozpustným vo vode: uchopte obal suchými rukami a vložte umývací prostriedok do celkom suchého zásobníka na umývací prostriedok, v opačnom prípade môže dôjsť k zlepeniu.
- Ak chcete prejsť z kombinovaných umývacích prostriedkov na samostatné umývacie prostriedky, dbajte na to, aby zariadenie na zmäčkovanie vody a množstvo leštidla boli nastavené na správnu hodnotu.

Prehľad programov

V tomto prehľade je zobrazený max. možný počet programov. Príslušné programy a ich usporiadanie, si prosím, zistíte na Vašom ovládacom paneli.

| Druh riadu | Druh znečistenia | Program | Možné prídavné funkcie | Priebeh programu |
|---|---|---|--|---|
| hrnce, panvice, nechúlostivý riad a príbory | silne príľnavé, pripečené alebo zaschnuté zvyšky jedál obsahujúce škrob alebo bielkoviny |  /  | všetky | Predumytie Umývanie 70° Medziuumytie Leštenie 65° Sušenie |
| | |  /  | všetky | Predumytie Umývanie 65° Medziuumytie Leštenie 65° Sušenie |
| zmiešaný riad a príbory | mierne zaschnuté zvyšky jedál bežných v domácnosti |  /  | všetky | Predumytie Umývanie 65° Medziuumytie Leštenie 65° Sušenie |
| | |  / eco | všetky | Predumytie Umývanie 50° Medziuumytie Leštenie 65° Sušenie |
| chúlostivý riad, príbory, tepelné chúlostivé plasty a poháre | málo príľnavé, čerstvé zvyšky jedál |  /  | Intenzívna zóna Úspora času Polovičná náplň Extra sušenie | Predumytie Umývanie 40° Medziuumytie Leštenie 60° Sušenie |
| zmiešaný riad a príbory | mierne zaschnuté zvyšky jedál bežných v domácnosti | 1h 65° | Extra sušenie | Umývanie 60° Medziuumytie Leštenie 65° |
| všetky druhy riadu | studené oplachnutie, meziuumývanie |  /  | žiadne | Predumytie |

Voľba programu

Podľa typu riadu a stupňa jeho znečistenia si môžete zvoliť vhodný program.

Informácie pre skúšobné ústavy

Testovací inštitút prijíma informácie pre porovnávacie testy (napr. podľa EN60436).

Ide pritom o podmienky pre vykonávanie testov, nie však o výsledky alebo hodnoty spotreby.

Otázky e-mailom na:

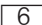
dishwasher@test-appliances.com

Pri otázkach uvádzajte číslo spotrebiča (E-č.) a výrobné číslo (FD), ktoré nájdete na typovom štítku

 na dvierkach spotrebiča.

Prídavné funkcie

* podľa modelu

Prídavné funkcie sú nastaviteľné pomocou tlačidiel .

Úspora času (VarioSpeed)*

Pomocou funkcie „Úspora času“ je možné skrátiť čas umývania o cca 20 % až 50 %, a to v závislosti od zvoleného programu oplachovania. Aby boli zaistené optimálne výsledky umývania a sušenia v priebehu umývania pri zvolenej funkcii Úspora času, je zvýšená spotreba vody a elektrickej energie.

Intenzívna zóna *

Dokonalá funkcia pre zmiešané naplnenie umývačky. Silne znečistené hrnce a panvice môžete v spodnom koši umývať s bežne znečisteným riadom v hornom koši. Zosilní sa prúd vody v spodnom koši, ľahko sa zvýši teplota vody.

Hygiena *

Behom umývacieho procesu sa zvyšuje teplota. To zlepšuje hygienu umývania. Táto prídavná funkcia je vhodná najmä pre umývanie dosiek na krájanie alebo detských fliaš.

Polovičná náplň *

Ak máte na umývanie iba malé množstvo riadu (napr. poháre, šálky, taniere), môžete zapnúť „polovičnú náplň“. Ušetrí sa tak voda, energia aj čas. Pre umývanie nadávkujte do zásobníka pre umývacie prostriedky trochu menej umývacieho prostriedku ako sa odporúča pri kompletnom naplnení spotrebiča.

Extra sušenie *

Zvýšením teploty behom procesu oplachovania a predĺžením fázi sušenia sa docieli toho, že aj umelohmotné diely sa lepšie vysušia. Spotreba energie sa mierne zvýši.



Obsluha spotrebiča

Programové údaje

Programové údaje (hodnoty spotreby spotrebiča) nájdete v krátkom návode. Vztahujú sa na normálne podmienky a hodnotu tvrdosti vody 2. Rozdielne ovplyvňujúce faktory, ako napr. teplota vody alebo tlak v potrubí, môžu viesť k odchýlkam.

Aqua senzor *

* podľa modelu

Aqua senzor je optické meracie zariadenie (fotobunka), ktorým sa meria zakalenie umývacej vody. Aktivácia Aqua senzora prebieha podľa programu. Ak je Aqua senzor aktívny, „čistá“ umývacia voda sa môže presunúť do nasledujúceho umývacieho kúpeľa a spotreba vody sa zníži o 3-6 litrov. Ak je stupeň zakalenia vyšší, voda bude odčerpaná a nahradená čistou vodou.

V automatických programoch sa navyše teplota vody a doba chodu prispôsobí stupňu znečistenia.

Zapnutie umývačky riadu

1. Otvorte úplne prívod vody.
2. Zatvorte dvierka.
3. Zapnite vypínač ZAP./VYP. . Ukazovateľ umývania bliká.
4. Volič programu nastavte na požadovaný program.
5. Stlačte tlačidlo ŠTART . Ukazovateľ umývania svieti. Program sa spustí.

Upozornenie

K prevázke umývačky riadu: z ekologických dôvodov je pri spustení všetkých spotrebičov prednastavený program Eco 50°. To šetrí životné prostredie a vaše náklady. Program Eco 50° je najmä šetrný k životnému prostrediu. Podľa nariadenia EU 1016/2010 ide o „štandardný program“, ktorý najefektívnejšie využíva štandardný umývací cyklus pre umývanie bežne znečisteného riadu v kombinácii spotreby energie a vody určenej pre umývanie riadu.

Odložený štart*

* podľa modelu

Štart programu môžete odložiť o 3,6 alebo 9 hodín.

1. Zapnite tlačidlo ZAP./VYP. .
2. Stlačte toľkokrát tlačidlo odloženého štartu , dokiaľ sa nezozsvieti zodpovedajúci ukazovateľ 3h, 6h alebo 9h.
3. Stlačte tlačidlo ŠTART . Odložený štart je aktivovaný.
4. Pre zrušenie odloženého štartu stlačte toľkokrát tlačidlo odloženého štartu , dokiaľ ukazovateľ 3h, 6h alebo 9h nezhasne. Až do spustenia programu môžete voľbu ľubovoľne meniť.

Koniec programu

Program je ukončený, ak nesvietia obidva ukazovatele 10 alebo 11.

Upozornenie

Z dôvodu úspory energie sa umývačka riadu po ukončení programu automaticky vypne.

Prerušenie programu

1. Vypnite tlačidlo ZAP./VYP. [1] .
Svetelné ukazovatele zhasnú.
Program zostane uložený v pamäti.
Ak boli pri teplovodnej prípojke alebo zohriatej umývačke riadu otvorené dvierka umývačky riadu, nechajte dvierka najprv niekoľko minút privreté, a až potom ich zatvorte. Inak sa vplyvom expanzie (pretlaku) môžu samovoľne otvoriť dvierka spotrebiča alebo zo spotrebiča môže unikat' voda.
2. Pre pokračovanie programu opäť zapnite tlačidlo ZAP./VYP. [1].

Predčasné ukončenie programu (Reset)

1. Cca 3 sekundy držte stlačené tlačidlo ŠTART [4] dokiaľ nezhasnú všetky ukazovatele.
2. Zostávajúci priebeh programu až do odčerpania zvyšnej vody trvá cca 1 minútu.

Zmena programu

Po stlačení tlačidla ŠTART [4] zmena programu nie je možná.

Zmena programu je možná iba pomocou predčasného ukončenia programu (Reset).

Intenzívne sušenie

Pre dosiahnutie lepšieho výsledku sušenia pracuje umývačka riadu s vyššou teplotou. Pri tom sa môže nepatrne zvýšiť doba trvania programu. (Pozor pri chúlolistých častiach riadu!)

1. Zatvorte dvierka.
2. Zapnite tlačidlo ZAP./VYP. [1].
Ukazovateľ umývania [11] bliká.
3. Držte stlačené tlačidlo ŠTART [4].

4. Otáčajte voličom programu [3], kým ukazovateľ "Kontrola prívodu vody" [9] bliká.
5. Uvoľnite tlačidlá.

Zmena nastavenia:

1. Počas voľby programu [3] môžete intenzívne sušenie zapnúť (ukazovateľ sušenie [10] svieti) alebo vypnúť (ukazovateľ sušenie [10] nesvieti).
2. Stlačte tlačidlo ŠTART [4].
Nastavená hodnota sa uloží.



Čistenie a údržba

Pravidelná kontrola a údržba Vášho spotrebiča pomáha zabrániť poruchám. Šetrí to čas a predchádza sa tým problémovým situáciám.

Celkový stav spotrebiča

- Prekontrolujte ostrekovacie rameno z hľadiska usadenín mastnoty a vodného kameňa.
Ak také usadeniny nájdete, potom:
- Naplňte príslušný zásobník umývacím prostriedkom pre umývačky. Spustíte spotrebič bez riadu s programom s najvyššou umývacou teplotou.

Pre čistenie spotrebiča používajte iba čistiace prostriedky vhodné špeciálne pre umývačky riadu.

V zákazníckom servise (pozrite zadnú stranu) si môžete zakúpiť vhodné čistiace a ošetrovacie prostriedky.

- Aby si Váš spotrebič dlhšie zachoval výkonnosť, čistite ho pravidelne pomocou špeciálneho čistiaceho prostriedku pre umývačky riadu.
- Aby tesnenie dvierok zostalo vždy hygienicky čisté, čistite ho pravidelne vlhkou handričkou s trochou umývacieho prostriedku.
- Pri dlhšom odstavení nechajte dvierka trochu pootvorené, aby sa nemohol tvoriť nepríjemný zápach.

Nikdy nepoužívajte pre čistenie Vašej umývačky riadu parné čističe. Výrobca nezodpovedá za eventuálne následné škody.

Utierajte pravidelne čelnú stranu spotrebiča a panel navlhčenou handričkou s trochou umývacieho prostriedku.

Nepoužívajte hubky s hrubým povrchom a drhnúce čistiace prostriedky, môžu totiž spôsobiť poškriabanie povrchu spotrebiča. U spotrebičov z nehrdzavejúcej ocele: vyhnite sa používaniu nasiakavých handričiek alebo ich pred prvým použitím niekoľkokrát dôkladne vyperte, aby sa zabránilo korózii.

⚠ Varovanie – Ohrozenie zdravia
Nikdy nepoužívajte iné čistiace prostriedky, napr. čistiace prostriedky obsahujúce chlór!

Špeciálna soľ a leštidlo

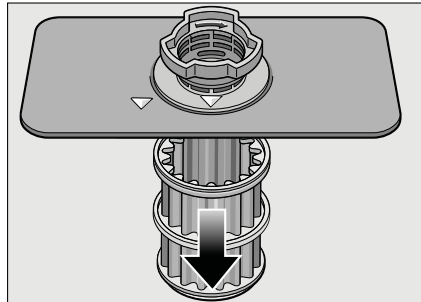
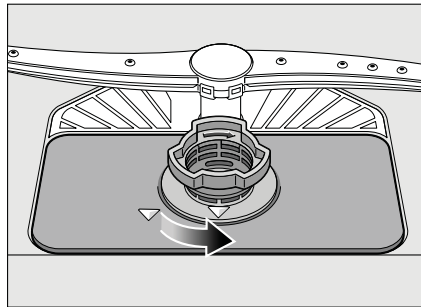
- Kontrolujte ukazovatele doplnenia **8** a **7**.

V prípade potreby doplňte soľ alebo leštidlo.

Filtre

Filtre **26** zachytávajú pred čerpadlom hrubé nečistoty v umývacej vode. Tieto nečistoty môžu filtre upchať. Systém filtrov sa skladá z hrubého filtra, plochého a jemného filtra.

1. Prekontrolujte filtre po každom umývaní z hľadiska zvyškov pokrmov.
2. Odskrutkujte filterový valec podľa vyobrazenia a vytiahnite systém filtrov.



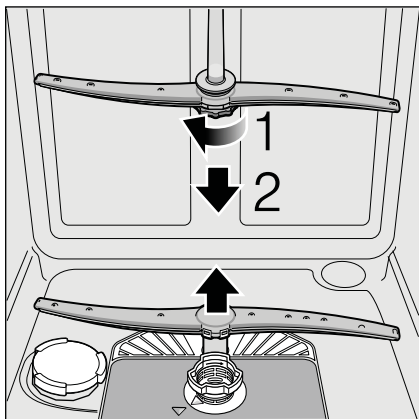
3. Odstráňte prípadné zvyšky potravín a vyčistite filtre pod tečúcou vodou.
4. Namontujte späť filtre v opačnom poradí a dbajte na to, aby po zatvorení boli označenia šípkami oproti sebe.

sk Čo robiť v prípade poruchy?

Ostrekovacie ramená

Vodný kameň a nečistoty z umývacej vody môžu zablokovat' dýzy a uloženie ostrekovacích ramien [23] a [24].

1. Kontrolujte, či nie sú výstupné dýzy ostrekovacieho ramena upchaté.
2. Odskrutkujte horné ostrekovacie rameno [23].
3. Vytiahnite spodné ostrekovacie rameno [24] smerom hore.



4. Vyčistite ostrekovacie ramená pod tečúcou vodou.
5. Nasad'te naspäť ostrekovacie ramená zacvaknutím alebo priskrutkovaním.

? Čo robiť v prípade poruchy?

Podľa skúseností je možné odstrániť poruchy, ktoré sa vyskytujú v bežnej prevádzke, svojpomocne. To zabezpečí, že máte spotrebič opäť rýchlo k dispozícii. V nasledujúcom prehľade nájdete možné príčiny chybových hlásení a pomocné pokyny pre ich odstránenie.

Upozornenie

Pokiaľ sa spotrebič počas umývania riadu z neznámych dôvodov zastaví alebo sa nespustí, aktivujte najprv funkciu Predčasnú ukončenie programu (Reset). (Viď kapitola „Obsluha prístroja“)

⚠ Varovanie – Nezabudnite: opravy môžu vykonávať iba odborníci. Ak je nutná výmena niektorej súčasti, dbajte na to, aby boli použité iba originálne náhradné diely. Neodbornými opravami alebo nepoužitím náhradných dielov môžu pre používateľa vzniknúť značné škody a nebezpečenstvo.

Čerpadlo odpadovej vody

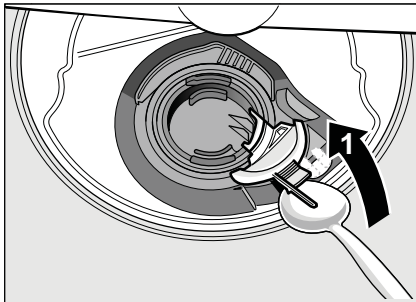
Veľké zvyšky jedál alebo cudzie telesá nezachytené filtrami môžu zablokovať čerpadlo odpadovej vody. Umývací voda potom stojí nad filtrom.

⚠ Varovanie – Nebezpečenstvo poranenia!

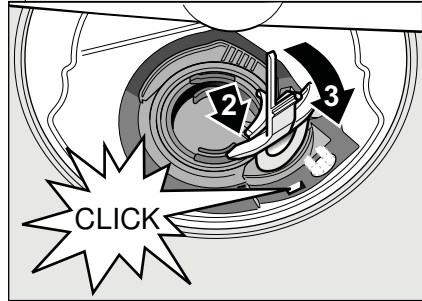
Pri čistení čerpadla odpadovej vody dbajte na to, aby ste sa nezranili o sklenené črepiny alebo špicaté predmety.

V tomto prípade:

1. Vždy najprv odpojte spotrebič z elektrickej siete.
2. Vytiahnite horný kôš [20] a spodný kôš [28].
3. Vytiahnite filtre [26].
4. Vyčerpajte vodu, event. si vezmite na pomoc umývaciu hubku.
5. Pomocou lyžice vypáčte biely kryt čerpadla (ako je vyobrazené). Uchopte kryt za predel a nadvihnite ho šikmo dovnútra. Kryt kompletne vyťahnite.

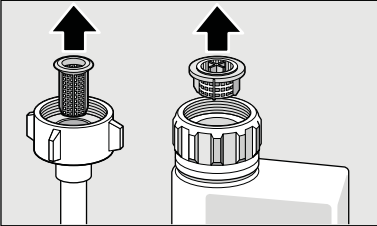


6. Prekontrolujte, či v obežnom kolese nie sú cudzie telesá.
7. Umiestnite kryt do pôvodnej polohy a zatlačte ho smerom dole, dokiaľ nezaskočí.



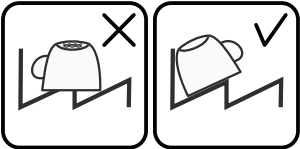
8. Namontujte filtre.
9. Vložte naspäť koše.

Tabuľka porúch

| Porucha | Príčina | Odstránenie |
|--|---|---|
| Svieti ukazovateľ "kontrola prívodu vody" [9]. | Prívodná hadica je prelomená. | Položte prívodnú hadicu bez prelomenia. |
| | Uzavretý prívod vody. | Otvorte prívod vody. |
| | Prívod vody je zaseknutý alebo zanesený vodným kameňom. | Otvorte prívod vody. Pri otvorenom prívode vody musí byť prietok min. 10 l/min. |
| | Filter v prívode vody je upchatý. | Vypnite spotrebič. Vytiahnite zástrčku spotrebiča. Zatvorte prívod vody. Odskrutkujte prípojku vody. |
| | |  <p>Vyčistite filter v prívodnej hadici. Naskrutkujte späť prípojku vody. Skontrolujte na tesnosť. Zaisťte elektrické napájanie. Zapnite spotrebič.</p> |
| | Filtre [26] sú znečistené alebo upchaté. | Vyčistite filtre. (vid' "Čistenie a údržba"). |
| | Hadica odpadovej vody je upchatá alebo pokrútená | Položte prívodnú hadicu bez prelomenia, prípadne odstráňte zvyšky. |
| | Sifónová prípojka je ešte zatvorená. | Prekontrolujte prípojku na sifón a prípadne ju otvorte. |
| | Čerpadlo odpadovej vody je upchaté alebo kryt čerpadla odpadovej vody je voľný. | Kryt správne zabezpečte zaskočením. (vid' "Čerpadlo odpadovej vody") |
| Bliká ukazovateľ „Kontrola prívodu vody" [9]. | Pravdepodobne došlo k technickej poruche. | Vypnite spotrebič pomocou vypínača ZAP./VYP. [1]. Po krátkej dobe spotrebič znova pustite. Ak by sa problém vyskytol znova, zatvorte prívod vody, vyťahnite sieťovú zástrčku a zavolajte zákaznícky servis. |
| Bliká ukazovateľ doplnenia soli [8]. | Vyhrievacie teleso je zanesené alebo znečistené. | Vyčistite spotrebič čistiacim prostriedkom pre umývačky riadu alebo odvápnovačom. Spustite prevádzku umývačky riadu so zmäkčovacím zariadením a prekontrolujte nastavenie (vid' kapitola „Zariadenie na zmäkčovanie vody/Špeciálna soľ"). |

| Porucha | Príčina | Odstránenie |
|--|--|---|
| Displej bliká. | Dvierka nie sú úplne zatvorené. | Zavrite dvierka. Dbajte na to, aby z koša nevyčnievali žiadne predmety (riad, osviežovač) a neomezovali tým zatvorenie dvierok. |
| Svieti ukazovateľ doplnenia soli <input type="checkbox"/> 8 a/ alebo leštidla <input type="checkbox"/> 7. | Chýba leštidlo. | Doplňte leštidlo. |
| | Chýba soľ. | Doplňte špeciálnu soľ. |
| | Snímač nerozpozná tablety soli. | Použite inú špeciálnu soľ. |
| Nesvieti ukazovateľ doplnenia soli <input type="checkbox"/> 8 a/alebo leštidla <input type="checkbox"/> 7. | Ukazovateľ doplnenia je vypnutý. | Aktivovanie/deaktivovanie (viď kapitola "Zariadenie na zmäkčovanie vody/špeciálna soľ alebo Leštidlo"). |
| | K dispozícii je ešte dostatok špeciálnej soli/leštidla. | Skontrolujte stav naplnenia zásobníka. |
| Po ukončení programu zostane stáť v spotrebiči voda. | Systém filtrov alebo oblasť pod filtrami <input type="checkbox"/> 26 je upchatá. | Vyčistite filtre a oblasť pod filtrami (pozrite "Čerpadlo odpadovej vody"). |
| | Program ešte nie je ukončený. | Počkajte na koniec programu alebo vykonajte Reset (pozrite "Predčasné ukončenie programu"). |

sk Čo robiť v prípade poruchy?

| Porucha | Príčina | Odstránenie |
|---|--|---|
| Riad nie je suchý. | Žiadne alebo príliš málo leštidla v zásobníku. | Doplňte leštadlo. |
| | Bol zvolený program bez sušenia. | Zvoľte program so sušením (pozrite "Prehľad programov", "Priebeh programu"). |
| | Nahromadenie vody v priehlbínach riadu v príboroch. | Pri uložení dbajte na šikmú polohu, príslušné kusy riadu ukladajte, ak možno, šikmo. |
| | |  |
| | Použitý kombinovaný umývací prostriedok má zlý sušiaci účinok. | Použite iné kombinované umývacie prostriedky s lepším sušiacim účinkom. Dodatočné použitie leštidla zvyšuje sušiaci účinok. |
| Intenzívne sušenie na zvýšenie účinku sušenia nie je aktivované. | Aktivujte intenzívne sušenie (pozrite "Obsluha spotrebiča"). | |
| Riad bol vybratý príliš skoro alebo proces sušenia ešte nebol ukončený. | Počkajte na koniec programu, príp. vyberte riad až 30 min. po ukončení programu. | |
| Použitie leštidla má slabý sušiaci účinok. | Použite značkové leštadlo. Ostatné produkty majú značne horšiu sušiacu účinnosť. | |
| Plastový riad nie je suchý. | Špeciálne vlastnosti plastu. | Plasty na seba viažu menej tepla ako ostatný riad, preto sa horšie sušia. |
| Príbory nie sú suché. | Príbory sú v košíku na príbory nevhodne roztriedené. | Príbory, ak možno, oddelte od seba, zabráňte miestam dotyku. |
| | Príbory sú v príborovej zásuvke nevhodne roztriedené. | Príbory správne roztriedte a, ak možno, oddelte od seba. |
| Vnútorne strany spotrebiča sú po umývaní mokré. | Žiadna chyba spotrebiča. | Na základe princípu kondenzačného sušenia sú kvapky vody v zásobníku fyzikálne podmienené a žiadané. Vlhkosť vo vzduchu kondenzuje na vnútorných stenách umývačky riadu, steká dole a odčerpáva sa. |

| Porucha | Príčina | Odstránenie |
|--|--|---|
| Zvyšky jedál na riade. | Príliš tesne usporiadaný riad, preplnený kôš na riad. | Uložte riad tak, aby bol k dispozícii dostatočný voľný priestor a ostrekovací prúd vody mohol dosiahnuť povrch riadu. Zabrňte, aby sa riad dotýkal. |
| | Zabránené otáčaniu ostrekovacieho ramena. | Uložte riad tak, aby nebránil otáčaniu ostrekovacieho ramena. |
| | Dýzy ostrekovacích ramien sú upchaté. | Vyčistite dýzy ostrekovacieho ramena (pozrite "Čistenie a údržba"). |
| | Filtre [26] sú znečistené. | Vyčistite filtre (pozrite "Čistenie a údržba"). |
| | Nesprávne nasadené alebo nezaskočené filtre [26]. | Nasadte správne filtre a zaistite ich zaskočením. |
| | Príliš slabý umývací program. | Zvoľte silnejší umývací program. |
| | Silne predumytý riad, senzorika sa preto rozhodla pre slabý beh programu. Pevne prichycujúce sa nečistoty nie je možné čiastočne odstrániť. | Riad nepredumývajte. Odstrňte iba veľké zvyšky jedál. Odporúčanie programu Eco 50°. |
| Vysoké, úzke nádoby nebudú v rohovej oblasti dostatočne vypláchnuté. | Vysoké, úzke nádoby neukladajte príliš šikmo a do rohovej oblasti. | |
| Horný kôš [20] nie je vpravo a vľavo nastavený na rovnakú výšku. | Nastavte horný kôš postrannými pákami na rovnakú výšku. | |
| Zvyšky umývacieho prostriedku. | Veko zásobníka na umývací prostriedok je zablokován kusmi riadu, veko sa preto úplne neotvorí. | Do záchytnej misky na tablety neumiestňujte žiadne kusy riadu alebo osviežovač. Kusy riadu môžu blokovať veko zásobníka na umývací prostriedok a jeho plné otvorenie. |
| | Veko zásobníka na umývací prostriedok je blokováno tabletou. | Tableta sa musí vložiť na plochu a nie na stojato. |
| | V rýchlom alebo krátkom programe boli použité tablety. Vo zvolenom krátkom programe nebude dosiahnutý čas rozpustnosti umývacieho prostriedku. | Čas rozpustnosti tabliet je pre rýchly alebo krátky program príliš dlhý. Použite práškový umývací prostriedok alebo silnejší program. |
| | Účinnosť umývania a rozpúšťania sa znižuje pri dlhšom čase uloženia alebo ak je umývací prostriedok silne zhrudkovatý. | Vymeňte umývací prostriedok. |

sk Čo robiť v prípade poruchy?

| Porucha | Príčina | Odstránenie |
|---|---|---|
| Vodné škvrny na plastových kusoch. | Tvoreniu kvapiek na plastovom povrchu sa z fyzikálneho hľadiska nie je možné vyhnúť. Po uschnutí sú viditeľné vodné škvrny. | Použite silnejší program (viac výmen vody). Pri uložení dbajte na šikmú polohu. Použite leštido. Prípadne zvýšte nastavenie zmäkčovania vody. |
| Stierateľné alebo vodou rozpustné povlaky v zásobníku alebo na dverách. | Usadzujú sa látky obsiahnuté v umývacom prostriedku. Tieto povlaky sa väčšinou nedajú chemicky (čistič pre domáce spotrebiče, ...) odstrániť. | Zmeňte značku umývacieho prostriedku. Spotrebič mechanicky vyčistite. |
| | Pri „bielom povlaku“ na dne zásobníka je zmäkčovacie zariadenie nastavené na medznú hodnotu. | Zvýšte nastavenie zmäkčovacieho zariadenia, príp. vymeňte umývací prostriedok. |
| | Veko zásobníka na soľ [25] nie je dotiahnuté. | Veko zásobníka na soľ správne dotiahnite. |
| | Iba pri pohároch: začínajúcu koróziu skla je možné iba zdanlivo zotrieť. | Pozrite "Poškodenie pohárov a riadu". |
| Biele, ťažko odstrániteľné povlaky na riade, zásobníku alebo dverách. | Usadzujú sa látky obsiahnuté v umývacom prostriedku. Tieto povlaky sa väčšinou nedajú chemicky (čistič pre domáce spotrebiče, ...) odstrániť. | Zmeňte značku umývacieho prostriedku. Spotrebič mechanicky vyčistite. |
| | Nesprávne nastavený rozsah tvrdosti vody alebo je tvrdosť vody väčšia než 50° dh (8,9 mmol/l). | Nastavte zmäkčovacie zariadenie podľa návodu na použitie alebo doplňte soľ. |
| | Umývací prostriedok 3 in 1 (3 v 1) alebo Bio/eko umývacie prostriedky nie sú dostatočne účinné. | Nastavte zmäkčovacie zariadenie podľa návodu na použitie alebo použite oddelené prostriedky (značkové umývacie prostriedky, soľ, leštido). |
| | Príliš malá dávka umývacieho prostriedku. | Zvýšte dávkovanie umývacieho prostriedku alebo ho vymeňte. |
| | Zvolený príliš slabý umývací program. | Zvoľte silnejší umývací program. |
| Zvyšky čaju alebo rúzu na riade. | Príliš nízka umývacia teplota. | Zvoľte program s vyššou umývacou teplotou. |
| | Príliš málo alebo nevhodný umývací prostriedok. | Naplňte vhodný umývací prostriedok so správnym dávkovaním. |
| | Silne predumytý riad, senzorika sa preto rozhodla pre slabý beh programu. Pevne prichycujúce sa nečistoty nie je možné čiastočne odstrániť. | Riad nepredumývajte. Odstráňte iba veľké zvyšky jedál. Odporúčanie programu Eco 50°. |


| Porucha | Príčina | Odstránenie |
|--|---|---|
| Farebné (modré, žlté, hnedé), ťažko odstrániteľné až neodstrániteľné povlaky v spotrebiči alebo na riade z nehrdzavejúcej ocele. | Tvorba povlaku z látok obsiahnutých v zelenine (napr. z kapusty, zeleru, zemiakov, ...) alebo vody z vodovodu (napr. mangán). Tvorba povlaku vplyvom metalických zložiek na striebornom alebo hliníkovom riade. | Čiastočne odstrániteľné čističom pre umývačky riadu alebo mechanickým čistením. Povlaky sú zdravotne neškodné. Čiastočne odstrániteľné čističom pre umývačky riadu alebo mechanickým čistením. |
| Farebné (žlté, oranžové, hnedé) ľahko odstrániteľné usadeniny vo vnútornom priestore (predovšetkým v oblasti dna). | Tvorba povlaku z látok obsiahnutých vo zvyškoch jedál a vode z vodovodu (vodný kameň), „mydlový“ povlak. | Skontrolujte funkciu zmäkčovacieho zariadenia (doplňte špeciálnu soľ), príp. pri použití kombinovaných umývacích prostriedkov (tabliet) aktivujte zmäkčovanie (pozrite kapitolu "Zariadenie na zmäkčovanie vody/Špeciálna soľ"). |
| Sfarbenie plastových častí vo vnútri umývačky riadu. | Plastové časti vo vnútri prístroja sa môžu počas životnosti umývačky riadu sfarbiť. | Sfarbenie je normálne a neovplyvňuje funkčnosť umývačky riadu. |
| Zafarbenie na plastových kusoch. | Príliš nízka umývacia teplota. Silne predumytý riad, senzorika sa preto rozhodla pre slabý beh programu. Pevne prichycujúce sa nečistoty nie je možné čiastočne odstrániť. | Zvoľte program s vyššou umývacou teplotou. Riad nepredumývajte. Odstráňte iba veľké zvyšky jedál. Odporúčanie programu Eco 50°. |
| Odstrániteľné šmuhy na pohároch, pohároch s kovovým vzhľadom a príboroch. | Príliš veľa leštidla. Nie je naplnené leštidlo alebo príliš malé nastavenie. Zvyšky umývacieho prostriedku v časti programu „Leštenie“. Veko zásobníka na umývací prostriedok je zablokované kusmi riadu (veko sa úplne neotvorí). Silne predumytý riad, senzorika sa preto rozhodla pre slabý beh programu. Pevne prichycujúce sa nečistoty nie je možné čiastočne odstrániť. | Nastavte množstvo leštidla na nižší stupeň. Naplníte leštidlo a skontrolujte dávkovanie (odporúčaný stupeň 4 až 5). Veko zásobníka na umývací prostriedok nesmie byť obmedzované kusmi riadu. Do záchytnej misky na tablety neumiestňujte žiadne kusy riadu alebo osviežovač. Riad nepredumývajte. Odstráňte iba veľké zvyšky jedál. Odporúčanie programu Eco 50°. |

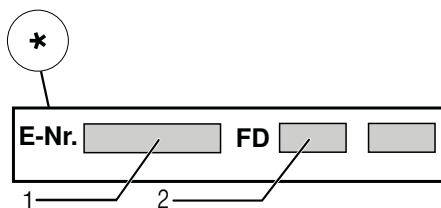
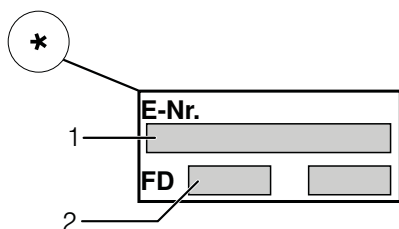
sk Čo robiť v prípade poruchy?

| Porucha | Príčina | Odstránenie |
|--|--|--|
| Začínajúce alebo už existujúce, ireverzibilné (trvalé) zakalenie skla. | Poháre nie sú vhodné na umývanie v umývačke riadu. | Používajte poháre vhodné na umývanie v umývačke riadu. Zabráňte dlhej fáze parného sušenia (čas po ukončení umývacieho cyklu). Použite umývací cyklus s nižšou teplotou. Nastavte zmäkčovacie zariadenie podľa tvrdosti vody (príp. o jeden stupeň nižšie). Použite umývací prostriedok s komponentmi na ochranu skla. |
| Stopy hrdze na príboroch. | Príbory nie sú dostatočne odolné proti hrdzaveniu. Ostrie nožov je často postihnuté viac. | Používajte nehrdzavejúce príbory. |
| | Príbory zhrdzavejú aj vtedy, ak sa umývajú spoločne s hrdzavejúcimi dielmi (rukoväte hrncov, poškodené koše na riad). | Neumývajte žiadne hrdzavejúce diely. |
| | Príliš vysoký obsah soli v umývacej vode, pretože nie je pevne zaskrutkovaný uzáver zásobníka na soľ alebo sa pri dopĺňovaní soli rozsykala soľ. | Uzáver zásobníka na soľ pevne zatvorte alebo rozsypanú soľ odstráňte. |
| Spotrebič sa neuvedie do prevádzky. | Nie je v poriadku domová poistka. | Skontrolujte poistku. |
| | Nie je zastrčený sieťový kábel. | Zaistite, že je sieťový kábel úplne zastrčený na zadnej strane spotrebiča a do sieťovej zásuvky. Skontrolujte funkčnosť sieťovej zásuvky. |
| | Nie sú správne zavreté dvierka umývačky riadu. | Zatvorte dvierka. |
| Program sa spustí samostatne. | Nečakali ste na ukončenie programu. | Vykonajte Reset. (Pozrite Ukončenie programu). |
| Nastavenie spotrebiča (tvrdosť, leštenie,..) nie je možné. | Spotrebič sa nachádza v priebehu programu. Nastavenie je možné len na začiatku programu. | Preveďte „Reset“ (pozri „Predčasné ukončenie programu“) a vykonajte nastavenia podľa návodu na použitie. |
| Dvierka spotrebiča sa pri dotyku neotvoria. | Je aktivovaná detská poistka. | Deaktivujte detskú poistku. |
| Dvierka sa nezatvárajú. | Zámok dverí je aktivovaný. | Zatvorte dvere s väčším vynaložením sily. |
| | Zatvorenie dverí je obmedzené v dôsledku nevhodnej inštalácie. | Skontrolujte vstavané spotrebiče: Dvierka alebo nadstavbové diely na seba nesmú pri zatváraní narážať. |

| Porucha | Príčina | Odstránenie |
|--|--|---|
| Veko zásobníka umývacieho prostriedku sa nedá uzavrieť. | Zásobník na umývací prostriedok alebo vedenie veka je zablokované zlepenými zvyškami umývacieho prostriedku. | Odstráňte zvyšky umývacieho prostriedku. |
| Zvyšky umývacieho prostriedku v zásobníku na umývací prostriedok alebo v záchytnej miske na tablety. | Ostrekovacie ramená sú zablokované kusmi riadu, umývací prostriedok sa preto nevypláchnu. Zásobník na umývací prostriedok bol pri plnení vlhký. | Zaistíte, že sa ostrekovacie ramená voľne otáčajú. Plňte umývací prostriedok iba do suchého zásobníka. |
| Spotrebič sa v programe zastaví alebo sa program preruší. | Dvierka nie sú úplne zavreté. Do záchytnej misky na tablety neumiestňujte žiadne kusy riadu alebo osviežovač. Horný kôš tlačí proti vnútornej strane dvierok a bráni spoľahlivému zavretiu dvierok. | Zatvorte dvierka. Skontrolujte, či nie je zadná stena pretlačená, napr. zásuvkou alebo nedemontovaným držiakom hadice. |
| | Je prerušený prívod elektr. prúdu alebo vody. | Obnovte prívod elektr. prúdu a/alebo vody. |
| Búchajúci zvuk plniaceho ventilu. | Závislé od domovej inštalácie, nejedná sa o chybu spotrebiča. Žiadny vplyv na funkciu spotrebiča. | Nie je možné odstránenie. |
| Tlčúci alebo klepotajúci zvuk. | Ostrekovacie rameno naráža do riadu, riad nie je správne uložený. Pri malej náplni naráža vodný prúd priamo na vaňu umývačky. Ľahké kusy riadu sa pri umývaní pohybujú. | Uložte riad tak, aby ostrekovacie ramená nenarážali do riadu. Spotrebič viac naplňte alebo riad v umývačke rovnomerne rozdeľte. Ľahký riad stabilne uložte. |
| Tvorí sa príliš veľa peny. | V zásobníku leštidla je prostriedok na ručné umývanie. Rozliate leštidlo. | Zásobník na leštidlo okamžite naplňte leštidlom. Odstráňte leštidlo handrou. |

Zákaznícký servis

Pokiaľ sa vám nepodarí poruchu odstrániť, obráťte sa na náš zákaznícky servis. Nájďme vždy vhodné riešenie a zabránime tak zbytočným návštevám technikov. Kontaktné údaje na zákaznícky servis nájdete na zadnej strane tohto návodu na použitie. Pri kontaktovaní servisu uveďte číslo spotrebiča (č. E = 1) a výrobné číslo (č. FD = 2), ktoré nájdete na typovom štítku  na dvierkach spotrebiča.



Spol'ahnite sa na kompetenciu výrobcu. Obráťte sa na nás. Tak si môžete byť istí, že Vaša oprava bude vykonaná školenými servisnými technikmi, ktorí majú originálne náhradné diely práve pre Vaše spotrebiče.

* podľa modelu

Inštalácia a pripojenie

Umývačka riadu musí byť správne pripojená, v opačnom prípade nebude správne fungovať. Údaje o prítoku a odtoku vody, ako aj elektrické podmienky pripojenia musia súhlasiť s kritériami, ktoré sú uvedené v nasledujúcich odsekoch, prípadne v montážnom návode.

Pri montáži dodržujte poradie pracovných krokov:

1. Kontrola pri dodaní
2. Montáž prístroja
3. Pripojka odpadovej vody
4. Pripojka pitnej vody
5. Elektrické pripojenie

Rozsah dodávky

V prípade sťažností, prosím, kontaktujte predajcu, u ktorého ste spotrebič zakúpili alebo sa obráťte na náš zákaznícky servis.

- Umývačka riadu
- Návod na použitie
- Montážny návod
- Záruka*
- Montážny materiál
- Tlmiaci plechový kryt*
- Gumová zástierka*
- Sieťový kábel

* podľa modelu

Bezpečnostné pokyny

Dodržujte, prosím, bezpečnostné pokyny pod bodom „Pri inštalácii“.

Dodanie

Vaša umývačka riadu bola vo výrobe dôkladne preskúšaná z hľadiska jej funkčnosti. Po preskúšaní môžu v umývacom priestore zostať menšie vodné škvrny. Zmiznú po prvom umývacom cykle.

Technické údaje

Hmotnosť:

max. 60 kg

Napätie:

220 – 240 V, 50 Hz alebo 60 Hz

Prípojná hodnota:

2,0 – 2,4 kW

Istenie:

10/16 A (UK 13A)

Príkion:

vypnutý stav 0,1 W

zapnutý stav 0,1 W

Tlak vody:

minimálne 0,05 MPa (0,5 bar)

maximálne 1 MPa (10 bar)

Pri vyššom tlaku vody musíte namontovať redukčný tlakový ventil.

Prítokové množstvo:

minimálne 10 litrov/min.

Teplota vody:

studená voda, v prípade teplej vody

max. teplota 60 °C.

Kapacita:

12 – 15 súprav riadu (podľa modelu).

Inštalácia

Potrebné rozmery pre zabudovanie si prevezmite z montážneho návodu. Spotrebič nastavte pomocou výškovo nastaviteľných nožičiek do vodorovnej polohy. Dbajte pritom na bezpečnú stabilitu umývačky riadu.

- Vstavané a integrované spotrebiče, ktoré sa dodatočne inštalovali ako voľne stojaci spotrebič, sa musia zaistiť proti prevrhnutiu, napr. priskrutkovaním na stenu alebo zabudovaným pod súvislú pracovnú dosku, ktorá je zoskrutkovaná so susednými skrinkami.
- Spotrebič je možné bez problémov zabudovať medzi drevené alebo umelohmotné steny kuchynského jadra.

Prípojka odpadovej vody

1. Potrebné pracovné kroky si prevezmite z montážneho návodu, eventuálne namontujte sifón s odtokovým hrdlom.
2. Pripojte hadicu odpadovej vody pomocou priložených súčastí na odtokové hrdlo sifónu. Dbajte na to, aby odtoková hadica nebola prelomená, stlačená alebo zamotaná do seba a žiadne uzatváracie viečko v odtoku neobmedzovalo v odtekaní odpadovej vody.

Prípojka pitnej vody

1. Pripojte prípojku pitnej vody podľa montážneho návodu pomocou priložených dielov na prívod vody. Dbajte na to, aby prípojka pitnej vody nebola prelomená, pritlačená alebo zamotaná do seba.
2. Pri výmene spotrebiča sa musí vždy použiť nová prívodná hadica vody.

Tlak vody:

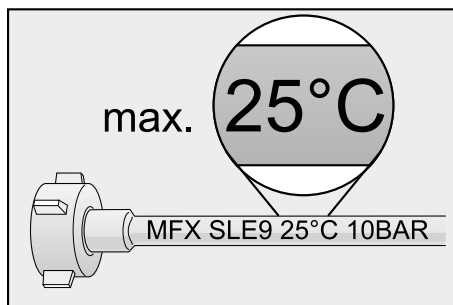
minimálne 0,05 MPa (0,5 bar)
maximálne 1 MPa (10 bar)
Pri vyššom tlaku vody musíte namontovať redukčný tlakový ventil.

Prítokové množstvo:

minimálne 10 litrov/min.


Teplota vody:

Dbajte na informácie vytlačené na prívodnej hadici. Ak sú modely označené symbolom 25°, teplota vody môže byť max. 25° (studená voda).



Pre všetky ostatné modely:
Prednostne studená voda, teplá voda
max. teploty 60°C.

Pripojenie k elektrickej sieti

- Pripojte spotrebič iba na striedavé napätie v rozsahu od 220V do 240V a 50Hz alebo 60Hz do predpisovo nainštalovanej zásuvky s ochranným vodičom. Potrebne istenie vid' typový štítok [32].
- Sieťová zásuvka musí byť v blízkosti spotrebiča a tiež musí byť po zabudovaní spotrebiča voľne prístupná. Ak nie je zásuvka po zabudovaní voľne prístupná, musí byť pre splnenie príslušných predpisov na strane inštalácie k dispozícii všepólový odpojovač so vzdialenosťou kontaktov minimálne 3 mm.
- Zmeny na prípojke môžu vykonávať iba odborníci.
- Predĺženie sieťového kábla je možné zakúpiť iba v zákazníckom servise.
- Pri použití prúdového chrániča sa smie používať iba typ so značkou . Iba tento typ zabezpečuje splnenie súčasne platných predpisov.
- Spotrebič je vybavený bezpečnostným systémom proti úniku vody. Dbajte na to, že tento systém funguje **iba** pri napájaní elektrickým prúdom.

Demontáž

Aj u demontáže dodržujte poradie pracovných krokov.

1. Odpojte spotrebič z elektrickej siete.
2. Vypnite prívod vody.
3. Odpojte prípojku odpadovej vody a pitnej vody.
4. Povoľte upevňovacie skrutky k nábytkovým dielom.
5. Demontujte, ak je k dispozícii, soklovú dosku.
6. Vytiahnite umývačku riadu, pritom opatrne vyťahujte hadicu.

Preprava

Vypustite umývačku riadu a zabezpečte voľné diely.

Vyprázdnite spotrebič pomocou nasledujúcich krokov:

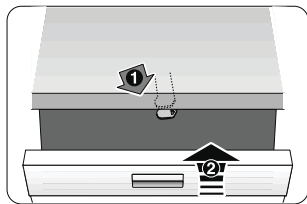
1. Otvorte prívod vody.
2. Zatvorte dvierka.
3. Stlačte tlačidlo ZAP./VYP. 1.
4. Zvoľte program s najvyššou teplotou.
5. Stlačte tlačidlo ŠTART 4. Program sa spustí.
6. Po cca 4 minútach stlačte tlačidlo ŠTART 4 kým všetky ukazovatele nesvietia. Po cca 1 min. je spotrebič úplne vypustený.
7. Vypnite tlačidlo ZAP./VYP. 1.
8. Vypnite prívod vody, odpojte prívodnú hadicu a nechajte vodu vytiecť.

Prepravujte spotrebič iba vo zvislej polohe. (Tým sa do riadenia stroja nedostane žiadna zostatková voda a nespôsobí nesprávny beh programu.)

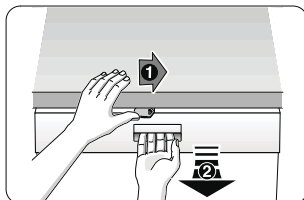
Zabezpečenie proti zamrznutiu

Ak stojí spotrebič v miestnosti ohrozovanej mrazom (napr. rekreačná chata), musí sa spotrebič celkom vypustiť (viď Preprava).

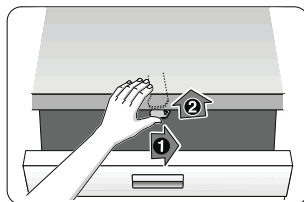
Detská poistka (zablokovanie dvierok) *



40



41



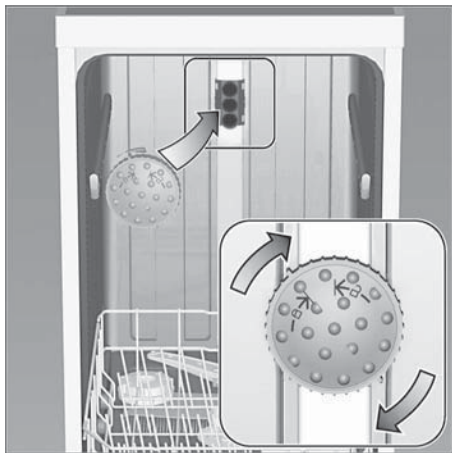
42

- 40 Aktivovanie detskej poistky.
41 Otvorenie dvierok
s aktivovanou detskou poistkou.
42 Deaktivovanie detskej poistky.

Varovanie

Dvierka spotrebiča vždy úplne zatvorte, pokiaľ od spotrebiča odchádzate. Pretože len tak môžete chrániť vaše deti pred možným nebezpečenstvom.

Ostrekovacia hlava na plechy na pečenie *



Pomocou tejto ostrekovacej hlavy môžete umývať veľké plechy alebo rošty a zároveň tanieru s priemerom väčším ako 30 cm (tanieru pre labužníkov, tanieru na cestoviny, servírovacie tanieru). Na tento účel vyberte horný kôš a nasadte ostrekovaciu hlavu tak, ako je vyobrazené na nákrese.

Aby prúd vody mohol zasahovať na všetky časti, usporiadajte, prosím, plechy podľa vyobrazenia (max. 4 plechy na pečenie a 2 rošty).

Prevádzkujte umývačku riadu vždy s horným košom alebo ostrekovacou hlavou na plechy na pečenie!

* pri niektorých modeloch

Navyše k nárokom na záruku voči predávajúcemu vyplývajúcim z kúpnej zmluvy a navyše k našej záruke na spotrebič poskytneme náhradu za nasledujúcich podmienok:

1. Ak dôjde vplyvom chyby nášho systému Aqua-Stop ku škode spôsobenej vodou, nahradíme škody súkromným používateľom. Na zabezpečenie proti úniku vody musí byť spotrebič pripojený na elektrickú sieť.
2. Táto záruka platí počas celej životnosti spotrebiča.
3. Predpokladom nároku na záruku je odborné nainštalovanie a pripojenie spotrebiča s Aqua-Stop podľa nášho návodu. Zahŕňa to aj odborne namontované predĺženie Aqua-Stop (originálne príslušenstvo). Naša záruka sa nevzťahuje na chybné prírodné potrubia alebo armatúry až k prípojke Aqua-Stop na prívode vody.
4. Na spotrebiče s Aqua-Stop nie je zásadne nutné počas prevádzky dozerat', príp. ich uzatvorením prívodu vody zaistiť. Iba v prípade dlhšej neprítomnosti vo vašom byte, napr. pri niekoľkotýždňovej dovolenke, uzavrite prívod vody.

Zákaznícka linka

SK +421(2)44452041

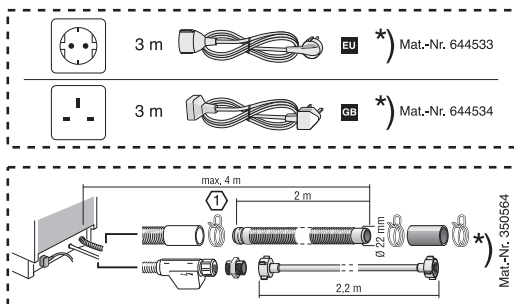
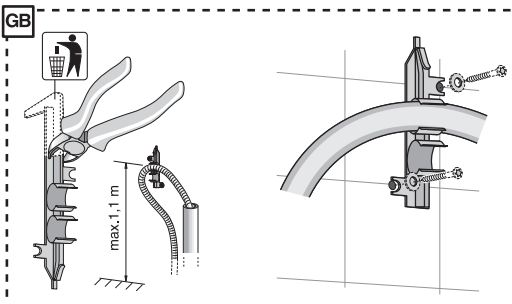
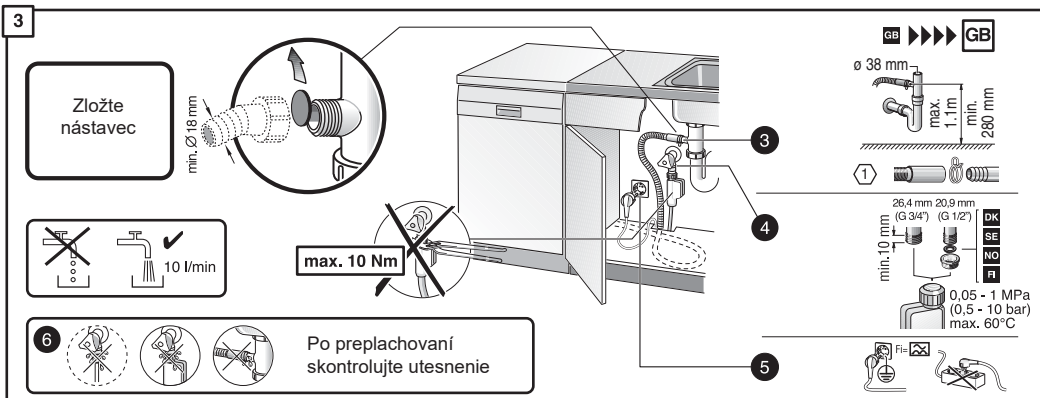
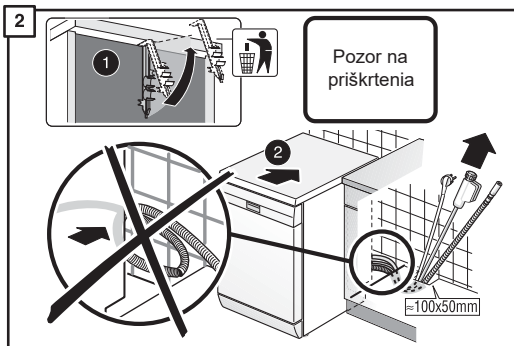
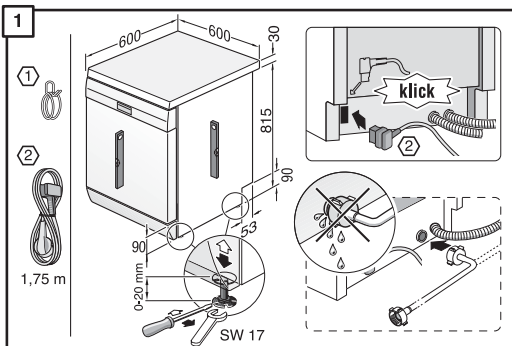
Robert Bosch Hausgeräte GmbH

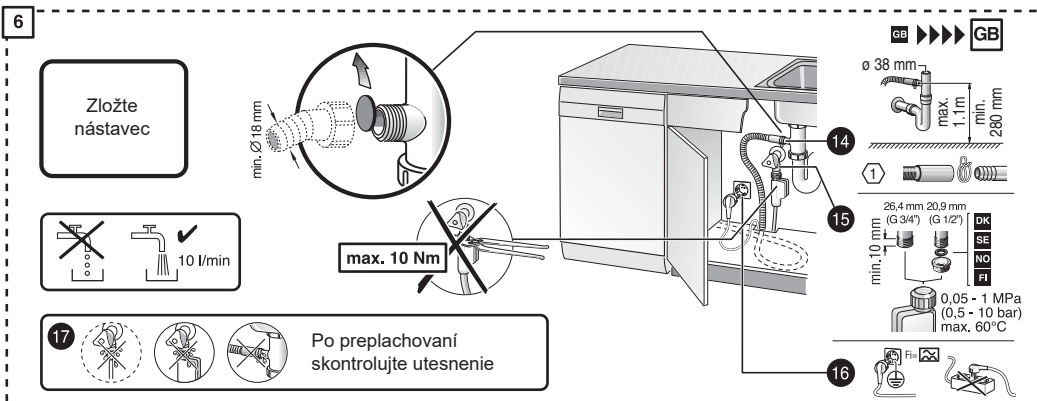
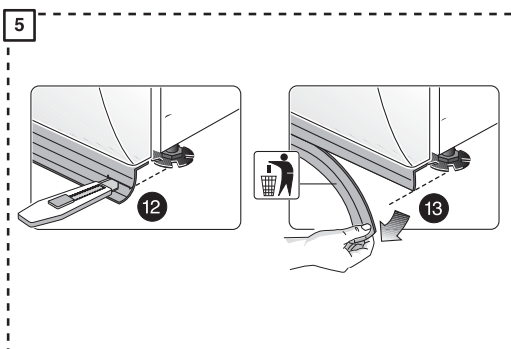
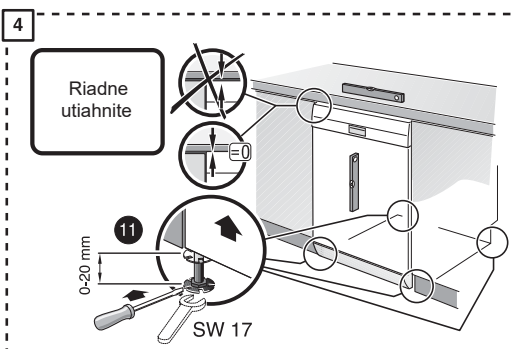
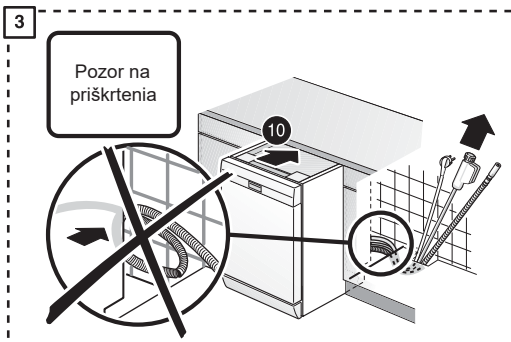
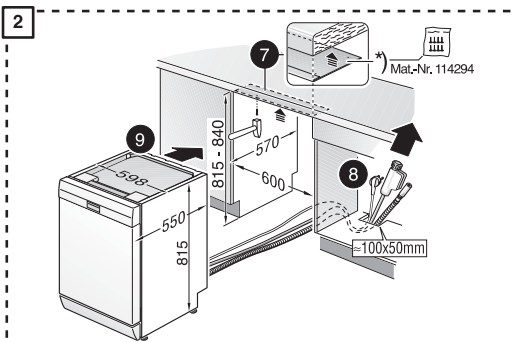
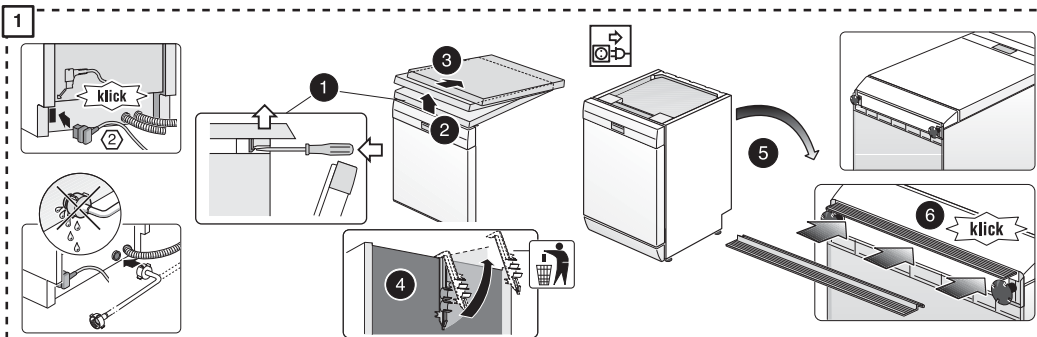
Carl-Wery-Straße 34 81739 München Germany

www.bosch-home.com/sk



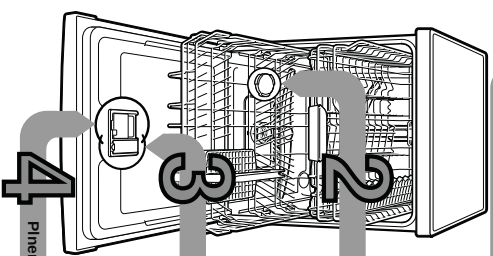
9001202443 de (9603) 640EA





Stručný návod umývačka riadu

Kompaktív a predĺženie: ...
 ...
 Pred prvým použitím si pozorne prečítajte návod na obsluhu a montážny návod.



1

Nastavenie zrnkatčovacieho zariadenia*

Zistite si tvrdosť vody vo vašej vodovodnej pokladnici ďalej...

Prečítajte si hodnotu nastavenia ...

| °dH | Rozpätie tvrdosti | mmol/l | Stupeň | mm | mm | mm | mm |
|-------|-------------------|---------|--------|----|----|----|----|
| 0-6 | mäkka | 0-1,1 | 0 | ○ | ○ | ○ | ○ |
| 7-16 | stredná | 1,2-2,9 | 1 | ○ | ○ | ○ | ● |
| 17-21 | tvrdá | 3,0-3,7 | 2 | ○ | ● | ○ | ● |
| 22-35 | tvrdá | 3,8-6,2 | 3 | ○ | ● | ● | ● |

*Iba pred prvým použitím alebo pokiaľ sa tvrdosť vašej vody zmenila

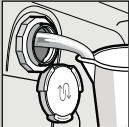
Plenie špeciálnej soli

Rozpusťte vodný kameň (nie je nutné pre nastavenú hodnotu 0)

Pre optimálne výsledky umývania



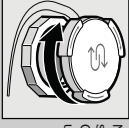
Odsťukajte veľko



Naplnite zásobník soli vodou, iba pred prvým použitím.



Pridajte špeciálnu soľ (nikdy nepripievajte umývadlo prostriedok)



Nastrukujte späť veľko. Okamžite umyte.

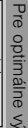
Plenia leštidla

Ako zo škatulky

Stlačte zrnčko 1, nadvihnite veľko 2.

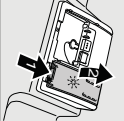


Naplnite



Nastrukujte späť veľko. ČIAKI

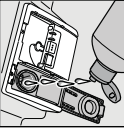
Plenie umývacieho prostriedku Veľa špiny, veľa umývacieho prostriedku



Ak treba, (slacíc tlačidlo)



Pozor! Kombinované umývacie prostriedky nie sú vhodné pre všetky programy, postupujte podľa pokynov výrobcu.



Nalejte umývadlo prostriedok iba do zásobníka umývacieho prostriedku.



Vsuňte veľko ZBLNKI

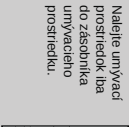
Zapnutie spotrebica

Voľba programu

Rýchly, ekonomický alebo intenzívny



Preľad programov V tomto prehlade je zobrazený maximálny počet programov. Zistite si programy pre vaš spotrebič si, prosím, zistite na vašom ovládačom paneli. Programové dáta boli laboratorne merané v súlade s európskou normou EN 50242. Očividky v praxi sú možné.



Vsuňte veľko ZBLNKI



Spustenie programu Začíname ...

7

9 Vypnutie programu Všetko je čisté ...

Pridaná funkcie

Úspora času! (Varospea) je dostupná zvýšenou spotrebou energie pri státny výkone dšena.

Polovlnitá náhň (1/2) je dostupná na pár kusov riadu, šštrf čas, energiu i vodtu.

Flexibilita... Intenzívna zóna Dokonalá funkcia pre zrnkaté naplnenie umývadky. Tlak a teplo umývania miene silpnu.

Hygiena Počas leštenia teplone. Používaním tepla funkcie dostanete zvýšený stav hygieny.

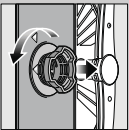
Extra sušenie Ideálny výsledok sušenia zvýšenou teplotou pri leštení. Čbajte na zvýšenú opatrnosť s citlivým riadom).

| Intenzívny | Normal | Eco | Skló | 65° | Pred-umytie |
|-------------------------|-------------|--------|------|-----|-------------|
| 70° | 65° | 50° | 40° | 1h | 1:00 / 0:15 |
| 3:30 - 1:05 | 1:50 - 0:75 | 15 - 9 | | | 1:30 / 0:05 |
| Spotreba energie v kWh | | | | | 10 / 4 |
| Spotreba vody v litroch | | | | | |

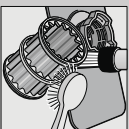
Čistenie a údržba

Pre dokonale výsledky čistenia

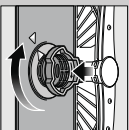
Filtere skontrolujte, ak treba, umyte.



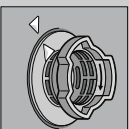
Otvore valec filtra vyberte filtračný systém...



oplačnite pod tečúcou vodou ...



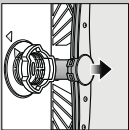
voľte



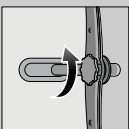
naskrutkujte filtračný systém. POZOR NA ZNAČKU!

- Vyhľadajte sieť ovú zástredu.
- Vyberte filtre a vyberte kryt (A).
- Pomocou páky smrite kryt (A).
- Skontrolujte obsah okolo opakovacieho rámta podľa prípadným údajom na štítku (B).
- Nasadte filtre.

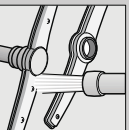
Ostrekovacie ramena ... odstráňte plechky/ usadeniny.



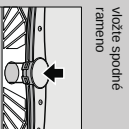
Vyhľadajte spodné rameno hore...



ostrikujte horné ostrekovacie rameno ...



Vyčistite dŕžu ostrekovacieho ramena pod tečúcou vodou, (ak treba, použite štetradlo)...



voľte spodné rameno

opäť naskrutkujte horné ostrekovacie rameno.



Ako môžete drobné poruchy opraviť sami.

Vypílati sa, keď si ich opravíte sami!

Viac informácií nájdete v návode na obsluhu.

Porucha

Možné príčiny

Displej svieti "E"
Prívodná hadica je zaseknutá alebo pokrýta vodným kameňom



Filtere sú znečistené alebo upchaté
Hadica odpadovej vody je upchatá či poškodená

Kryt čerpadla odpadovej vody nie je nasadený

Čerpadlo odpadovej vody je upchaté

V sprejovici zostáva voda

Program ešte nie je na konci

Príruby nie sú odobité proti zhradeniu
Nádhynnejšie sú tvrdé čepice nožov
Nepodstatne hrdzavene

Odstavenie

- ▶ Otvore prívodnú hadicu.
- ▶ 1. Odstarkujte prívodku naplni vody.
- ▶ 2. Vyčistite filter v prírodke vody.
- ▶ 3. Pri otvorenom prívode vody musí byť priekok min. 10 l/min.
- ▶ Pokiaľ je prívod vody nižší, nahradte hadicu.
- ▶ Položte prívodnú hadicu bez pretlomenia.
- ▶ Vyčistite filtre (pozrite poučenie vyššie).
- ▶ Položte prívodnú hadicu bez pretlomenia
- ▶ Masarite kryt (pozrite poučenie vyššie).
- ▶ Vyčistite čerpadlo odpadovej vody (pozrite poučenie vyššie).
- ▶ Sponrite odpojle.
- ▶ Zavrite sprejovici a zavrite ho alebo ukončite program (pozrite Ukončenie programu).

Porucha

Možné príčiny

Riad nie je čistý
Zrnité alebo hnučie zvyšky na rade



Skvrny a pruhy

Riad nie je suchý

Príty znečistené
Skvrny od vody alebo vodného kameňa, zvyšky dŕžkovanie.
Zvyšky dŕžkovanie. Znečistené produkt.

Uchiatle dŕžu ostrekovacieho ramena
Správne, že nasadené filtre

Uspadeniny vo tarde
miera (može byť odstránené)

Uspadeniny vo tarde mlieka, pomaly sa odstraňuje (odstráňte by, odstránené)

Plesnivý riad

Odstavenie

- ▶ Riad odterite od seba, zatvrdíte mliečnym dŕžku.
- ▶ Postupne podľa pokynov výrobcov (umývacieho prostriedku)
- ▶ Zvoľte silnejší umývací program.
- ▶ Vyčistite ostrekovacie ramena (pozrite poučenie vyššie).
- ▶ Vyčistite filtre (pozrite poučenie vyššie).
- ▶ Riad uvoľzte tak, aby nevratil odčatanú ostrekovacieho ramena
- ▶ Riad odterite od seba, zatvrdíte mliečnym dŕžku.
- ▶ Postupne podľa pokynov výrobcov (umývacieho prostriedku)
- ▶ Zvoľte silnejší umývací program.
- ▶ Vyčistite ostrekovacie ramena (pozrite poučenie vyššie).
- ▶ Vyčistite filtre (pozrite poučenie vyššie).
- ▶ Riad uvoľzte tak, aby nevratil odčatanú ostrekovacieho ramena
- ▶ Použite kefito.
- ▶ Aktivujte inetrizívne súšenie (v závislosti od motu).
- ▶ Nasadte správe zinkokovacie zariadenie.
- ▶ Doplňte špeciálnu soľ.
- ▶ Použite špeciálnu soľ.
- ▶ Používajte pohľade odtiene proti umyvaniu v umývacej rade.
- ▶ Použite umývací prostriedok vhodný na pohľade.
- ▶ Postupujte podľa pokynov výrobcov (umývacieho prostriedku).
- ▶ Zariadenie je naskrutkované počas cyklu nasledného čistenia zariadenie zmlzne.

Ukončenie programu...

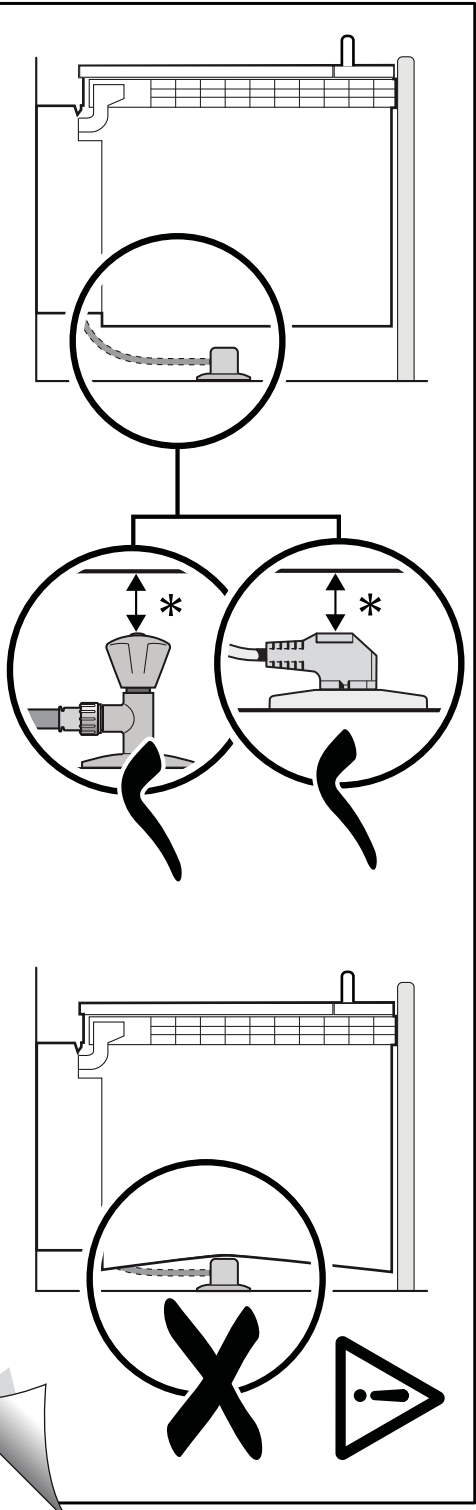
Správne uloženie riadu...

V priebehu programu stlačte tlačidlo START roca 3 s (rešeruje program).

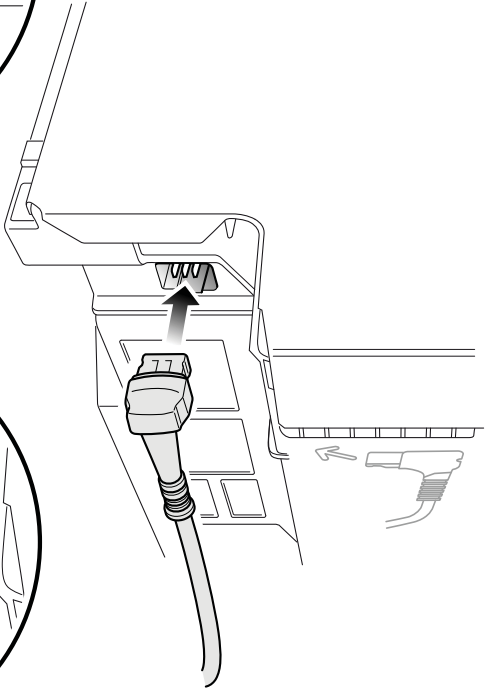
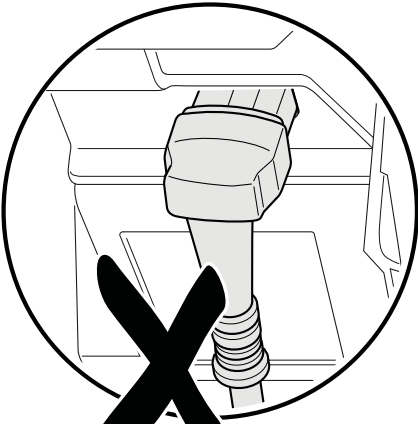
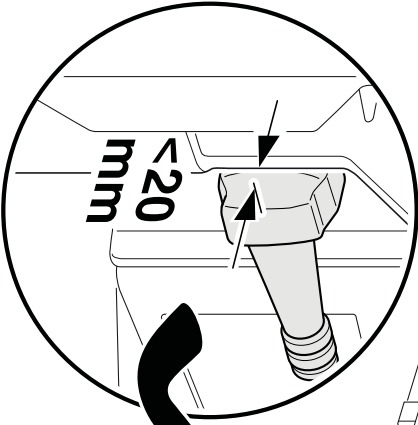


Na číselnom ukazovateli sa zobrazí „0.01“, približne 1 minútu po skončení programu sprejovici vypnite.

Riad odobry proti umyvaniu v umývacej rade (vzdušný prívod, vysokom, mazačom tukom, znečistením, ktoré sa neodstráni pomocou umývacieho prostriedku). Po ukončení programu (prírodke) postupujte podľa pokynov od výrobcov a skontrolujte, či sa ostrekovacie rameno môže voľne otáčať.



9000 905 744 (9305)





Informačný list produktu obsahuje "Delegované nariadenie komisie (EÚ) č.1059/2010"

| |
|---|
| Značka: Bosch |
| Model: SMS24AW01E |
| Nominálna kapacita, v štandardných súpravách riadu, pre štandardný umývací cyklus: 12 |
| Trieda spotreby energie: A+ |
| Spotreba energie 290 kWh/rok, zodpovedá 280 štandardným umývacím cyklom s použitím studenej vody a pri režimoch s nízkou spotrebou energie. Skutočná spotreba energie závisí od použitia spotrebiča. |
| Spotreba energie pri štandardnom umývacom cykle: 1,02 kWh |
| Spotreba elektrickej energie vo vypnutom stave a režime ponechania v zapnutom stave: 0,10 W / 0,10 W |
| Spotreba vody 3300 l/rok, zodpovedá 280 štandardným umývacím cyklom. Skutočná spotreba energie závisí od použitia spotrebiča. |
| Trieda účinnosti sušenia A na stupnici od G (najnižšia účinnosť) do A (najvyššia účinnosť). |
| Štandardný program (eco 50°) je štandardný umývací cyklus, na ktorý sa vzťahuje údaj uvedený na energetickom štítku a v informačnom liste, je to program vhodný pre umývanie bežne znečisteného riadu a ktorý je najúspornejší z hľadiska kombinovanej spotreby energie a vody. |
| Čas trvania štandardného umývacieho cyklu: 210 min |
| Doba ponechania v zapnutom stave: 0 min |
| Hlučnosť: 50 db(A) re 1pW |
| Voľne stojaci |

Aug 2, 2016

Robert Bosch Hausgeräte GmbH. Postfach 83 01 01, 81701 München, Germany

www.bosch-home.com

**BOSCH**

Stvorené pre život

Záručný list

firmy BSH domácí spotřebiče s.r.o.

2 rokyzáruka od výrobcu
na všetky spotřebiče

Dovozca: BSH domácí spotřebiče s.r.o.

Radlická 350

158 00 Praha 5

| | |
|---------------------------------|---------------------------------|
| Výrobok: | Produktové číslo: E-Nr. |
| | Poradové číslo: FD |
| Dátum predaja, pečiatka, podpis | Dátum montáže, pečiatka, podpis |

Predajca je povinný úplne a čitateľne vyplniť všetky požadované údaje v záručnom liste v deň predaja spotrebiča. Neoddeliteľnou súčasťou tohto záručného listu je daňový doklad o predaji výrobku.

Záručný list je dokladom práv spotrebiteľa v zmysle Občianskeho zákonníka. Je súčasťou výrobku s výrobným číslom uvedeným na prednej strane tohto záručného listu, zvlášť v prípadoch dlhších než zákonom daná záručná lehota je záručný list jedným z dokázateľných prostriedkov práv užívateľa. Je v záujme spotrebiteľa, aby si skontroloval správnosť a úplnosť všetkých uvedených údajov, ako i to, či dostal od predajcu záručný list so správnym označením pre uvedený druh výrobku.

Odporúča sa, aby výrobky montoval a uviedol do prevádzky autorizovaný servis, ktorý poskytuje záruku odbornej montáže, predvedenie a preskúšanie výrobku.

Montáž a inštalácia spotrebiča musí byť vykonaná v súlade s vyhláškou ÚBP SR č. 718/2002 Z. z. súvisiacich predpisov a noriem v platnom znení.

Pred montážou výrobku je nutné, aby boli splnené všetky podmienky pre pripojenie na inžinierske siete podľa platných noriem a podľa návodu na použitie.

Zápisy o uskutočnených opravách:

| Dátum objed. opravy | Dátum dokončenia | Číslo oprav. listu | Stručný opis poruchy |
|---------------------|------------------|--------------------|----------------------|
| | | | |
| | | | |
| | | | |
| | | | |
| | | | |

Upozornenie pre predajcov

Predajca je povinný dať zákazníkoví platný doklad o predaji, kde bude uvedený dátum predaja a označenie spotrebiča, a súčasťou dokladu o kúpe tovaru je správne a úplne vyplnený záručný list v deň predaja výrobku. V prípade predpredajnej reklamácie je potrebné predložiť riadne vyplnený reklamačný protokol.

Záručné podmienky

- na výrobok sa poskytuje záručná lehota **24 mesiacov** odo dňa zakúpenia výrobku kupujúcim
- spotrebiteľ je oprávnený chybu vytknúť do šiestich mesiacov od jej zistenia, najneskôr však do uplynutia záručnej lehoty
- pri reklamácií je podmienkou predložiť platný daňový doklad o kúpe výrobku (napr. pokladničný blok, faktúru a pod.)
- ak je výrobok používaný na iný než výrobcom stanovený účel alebo je výrobok používaný v rámci predmetu obchodnej činnosti, poskytuje sa záručná lehota 6 mesiacov odo dňa zakúpenia, keďže spotrebiče sú určené výhradne na použitie v domácnosti
- za chybu výrobku sa nepovažuje jeho nadmerné opotrebovanie a z toho vyplývajúce absencie niektorých pôvodných vlastností, ktoré boli spôsobené napr. zanedbaním bežnej údržby, čistenia, nadmerným používaním výrobku
- záručná lehota neplynie počas obdobia, keď kupujúci nemôže užívať tovar pre jeho chyby, za ktoré zodpovedá predávajúci
- ak nebude zistená žiadna porucha, na ktorú sa vzťahuje bezplatná záručná oprava, alebo bude zistená porucha nezavinená výrobcom, hradí náklady spojené s vyslaním servisného technika osoba, ktorá uplatnila nárok na túto opravu
- záručné opravy vykonávajú autorizované servisné strediská podľa zoznamu uvedeného v tomto záručnom liste

Právo na bezplatnú opravu výrobku na náklady BSH domáci spotrebiče s.r.o., organizačná zložka Bratislava, zaniká, ak:

- je nečitateľný výrobný štítok alebo na výrobku chýba,
- údaje na doklade o predaji sa líšia od údajov uvedených na výrobnom štítku spotrebiča,
- výrobok bol namontovaný v rozpore s návodom na montáž, prípadne nebol dodržaný súlad s platnými STN alebo s návodom na obsluhu,
- výrobok bol neodborne namontovaný alebo nebol uvedený do prevádzky organizáciou oprávnenou v zmysle vyhlášky ÚBP SR č. 718/2002 Z. z., platí pre plynové spotrebiče a spotrebiče s elektrickým napájaním 400 V, ako i pre spotrebiče dodávané bez elektrického kábla, prípadne bez elektrickej koncovky,
- bola vykonaná konštruktívna zmena alebo zásah do výrobku neoprávnenou osobou,
- porucha na výrobku vznikla použitím neoriginálnych náhradných dielov alebo príslušenstva,
- ide o poškodenie: mechanické, nadmernou záťažou, v dôsledku vodného kameňa, neodborného zapojenia, živelnou pohromou, vonkajšími vplyvmi a pod.

Vyhlasenie o hygienickej neškodnosti výrobku

Všetky výrobky distribuované spoločnosťou BSH domáci spotrebiče s.r.o., organizačná zložka Bratislava, prichádzajúce do styku s potravinami **spĺňajú požiadavky** o hygienickej neškodnosti podľa **európskej normy EC 1935/2004**. Toto vyhlásenie sa vzťahuje na všetky výrobky prichádzajúce do styku s potravinami uvedené v aktuálnom cenníku BSH domáci spotrebiče s.r.o., organizačná zložka Bratislava.

Symbol uvedený na výrobku alebo jeho obale upozorňuje na to, že výrobok po skončení jeho životnosti nepatrí k bežnému domácomu odpadu, ale ho treba odovzdať do špeciálnej zberne odpadu na recyklovanie elektrických alebo elektronických spotrebičov.

Vašou podporou správnej likvidácie pomáhate opäť získať cenné suroviny a chrániť tak životné prostredie. Ďalšie informácie o recyklovaní tohto výrobku získate na miestnom úrade, v zberni odpadu alebo v združení Envidom, ktoré zabezpečuje zber, prepravu, spracovanie, recykláciu a ekologické zneškodňovanie elektroodpadu v zmysle zákona.



Uistenie dovozcu o vydaní vyhlásenia o zhode

Vážený zákazník,

Podľa zákona č. 264/1999 Z. z. Vás uistujeme, že na všetky výrobky distribuované spoločnosťou BSH domáci spotrebiče s. r. o. našim obchodným partnerom, bolo vydané prehlásenie o zhode v zmysle zákona č. 264/1999 Z. z. a príslušných nariadení vlády. Toto uistenie dovozcu o vydaní prehlásenia o zhode sa vzťahuje na všetky výrobky vrátane plynových spotrebičov, ktoré sú obsiahnuté v aktuálnom cenníku firmy BSH domáci spotrebiče s. r. o.

Kontakt na servis domácich spotrebičov BOSCH

Dodávateľ:

BSH domácí spotřebiče s.r.o. – organizačná zložka Bratislava

BSH domácí spotřebiče s.r.o.
Radlická 350
158 00 Praha 5

Príjem opráv:

Tel.: +421 244 450 808
Email: **opravy@bshg.com**

Objednávky príslušenstva a náhradných dielov:

Tel.: +421 244 452 041
Email: **dily@bshg.com**

Zákaznícke poradenstvo:

Tel.: +421 244 452 041
Email: **bosch.spotrebice@bshg.com**

Aktuálne informácie o servise nájdete na internetových stránkach **www.bosch-home.com/sk**.

Tu máte možnosť si dojednať opravu pomocou online formulára.

