

NÁVOD

LEDNICE



OBSAH

1 Pokyny	
1.1 Obecné bezpečnostní pokyny	4
1.2 Odpovědnost výrobce	7
1.3 Účel spotřebiče	8
1.4 Likvidace	8
1.5 Identifikační štítek	5
1.6 Návod k obsluze	9
1.7 Jak číst návod k obsluze	9
2 Popis	
2.1 Obecný popis	11
2.2 Popis dílů	12
2.3 Ovládací panel	13
2.4 Dostupné příslušenství	14
3 Použití	
3.1 Pokyny	15
3.2 Předběžné operace	15
3.3 První použití	15
3.4 Použití příslušenství	16
3.5 Použití chladničky	18
3.6 Zvuky během provozu	18
3.7 Vypnutí spotřebiče	19
3.8 Rady pro skladování potravin	19
4 Čištění a údržba	
4.1 Pokyny	21
4.2 Čištění spotřebiče	21
4.3 Odmrazování chladničky	22
4.4 Odmrazování mrazničky	22
4.5 Výměna lampy	23
4.6 Co udělat, když...	23
5 Instalace	
5.1 Elektrické připojení	25
5.2 Umístění	27

Doporučujeme Vám, abyste si tento návod pozorně přečetli, protože obsahuje veškeré pokyny pro uchování estetických a funkčních vlastností spotřebiče.

Pro bližší informace o výrobku navštivte stránky: www.smeg.com



POKYNY

1 Pokyny

1.1 Obecné bezpečnostní pokyny

Nebezpečí úrazu

- Nikdy se nedotýkejte topných těles během používání.
- Udržujte děti ve věku do osmi let v bezpečné vzdálenosti od spotřebiče a ujistěte se, že si se spotřebičem nehrají.
- Nikdy se nesnažte hasit požár nebo plamen vodou. V případě požáru vypněte spotřebič a uhasťte plameny hasicí rouškou.
- Čištění a údržba, které by měl provádět uživatel, nesmějí být prováděny dětmi.
- Nechte si provést instalaci a asistenční zásahy v souladu s platnými normami kvalifikovaným pracovníkem.
- Na spotřebiči neprovádějte žádné úpravy.
- Do otvorů spotřebiče nekládejte špičaté kovové předměty (příbory nebo kuchyňské náčiní).
- Nepokoušejte se sami nebo bez pomoci kvalifikovaného technika spotřebič opravit.

- Nedotýkejte se (zejména mokřýma rukama) mražených výrobků nebo je nevládejte přímo do úst.
- Neskladujte hořlavé, výbušné nebo tekavé látky.
- Láhve obsahující silné alkoholické nápoje musí být pevně uzavřeny a skladovány vertikálně.
- Pokud je napájecí kabel poškozený, okamžitě zkontaktujte technickou podporu a zajistěte výměnu. Vyhněte se tak jaké- mukoliv riziku.
- Před výměnou žárovky se ujistěte, že je spotřebič vypnutý a odpojen od sítě.
- **UPOZORNĚNÍ:** nebezpečí požáru / hořlavé materiály.



Riziko poškození spotřebiče

- Za chodu nikdy na spotřebič nepokládejte ostré kovové předměty jako jsou nože, vidličky, lžičky a poklice.
- **UPOZORNĚNÍ:** Při umístování spotřebiče do zásuvky se ujistěte, že napájecí kabel se nikde nezachytil nebo není poškozen.



- Na skleněné části nepoužívejte abrazivní nebo korozivní čisticí prostředky (např. práškové čisticí prostředky, odstraňovače skvrn a kovové drátěnky).
- Na spotřebiči si nesedejte.
- Při přemísťování spotřebiče jej nezvedejte za dveře nebo rukojeť.
- K čištění spotřebiče nepoužívejte silný proud vody.
- Nepoužívejte spotřebič z jakéhokoliv důvodu k ochlazení místnosti.
- V případě poruchy, údržby, výměny žárovky nebo při čištění vždy odpojte spotřebič ze sítě.
- V mrazničce neuchovávejte tekutiny v plechovkách nebo skleněných nádobách.
- Nepoužívejte ostré kovové předměty, abyste odstranili přebytečný led v mrazničce.
- Abyste předešli nestabilitě spotřebiče, nainstalujte a zajistěte jej správným způsobem, jak je uvedeno v pokynech obsažených v tomto návodu.
- Na horní část spotřebiče nepokládejte těžké předměty.
- Pokud je spotřebič instalován v blízkosti jiné chladničky nebo mrazničky, udržujte jej v minimální vzdálenosti 2 cm.
- Spotřebič neinstalujte/nepoužívejte ve venkovním prostředí.



O spotřebiči

- Tento spotřebič smí používat děti ve věku 8 let a více a osoby s omezenými fyzickými, smyslovými nebo duševními schopnostmi, nebo bez dostatečných zkušeností či znalostí o používání spotřebiče za předpokladu, že byly poučeny o bezpečném používání spotřebiče a o rizicích s ním spojených dospělými osobami, které jsou odpovědné za jejich bezpečnost.
- Děti musí být pod dozorem, aby se zajistilo, že si se spotřebičem nebudou hrát.
- Nesedejte na otevřené dveře spotřebiče ani na ně nepokládejte žádné předměty.
- Dbejte na to, aby ve dveřích neuvízly žádné předměty.
- Spotřebič obsahuje malé množství isobutanu (R600a), dbejte na to, aby nedošlo k poškození chladicího okruhu během přepravy, instalace a čištění spotřebiče.
- Udržujte větrací otvory okolo spotřebiče nebo v jeho blízkosti bez jakýchkoliv překážek.



- Pro urychlení procesu odmrazování nepoužívejte jiné mechanické, elektrické nebo chemické výrobky než ty, které doporučuje výrobce.
- Nepoškoďte chladicí okruh (pokud je přístupný).
- Nepoužívejte prostor pro skladování potravin na elektrické spotřebiče, pokud se nejedná o typy doporučené výrobcem.
- V případě poškození chladicího okruhu se vyvarujte použití otevřeného ohně a prostor řádně vyvětrejte.
- Nepoužívejte spotřebič ani jeho části jinými způsoby, než jsou uvedeny v tomto návodu.
- použití spotřebiče k jiným, než určeným účelům;
- nedodržení pokynů v návodu k obsluze;
- neoprávněného zásahu do jakékoliv části spotřebiče;
- použití neoriginálních náhradních dílů.

1.2 Odpovědnost výrobce

Výrobce nenese odpovědnost za zranění nebo škody na majetku, k nimž dojde v důsledku:



1.3 Účel spotřebiče

Tento spotřebič je určen pro použití v domácím nebo podobném prostředí, například:

- v kuchyňkách pro personál v obchodech, kancelářích a jiných pracovních prostředích;
 - hosty v hotelích, na statcích, motelech a jiných ubytovacích zařízeních;
 - zařízeních pro nocleh se snídaní;
 - catering a podobná nemaloobchodní využití.
-
- Spotřebič není určen pro profesionální a komerční použití.
 - Tento spotřebič je určen pro chlazení a uchování čerstvých a mražených potravin v domácnosti. Jakékoliv jiné použití je považováno za nevhodné.
 - Spotřebič není určen k provozu s externím časovým spínačem ani se vzdáleným ovládacím systémem.

1.4 Likvidace

Tento spotřebič je třeba likvidovat odděleně od ostatního odpadu (Směrnice 2002/95/ES, 2002/96/ES, 2003/108/ES).



Spotřebič neobsahuje žádné látky v množství dostačujícím k tomu, aby byly podle platných evropských směrnic hodnoceny jako zdraví nebo životnímu prostředí nebezpečné.



Likvidace spotřebiče:

- Odpojte napájecí kabel a vyjměte jej spolu se zástrčkou.



Napětí

Nebezpečí úrazu elektrickým proudem

- Odpojte síťové napájení.
- Odpojte spotřebič ze sítě.
- Spotřebič odevzdejte do příslušného recyklačního střediska pro odpad z elektrických a elektronických zařízení, nebo jej vraťte prodejci při nákupu ekvivalentního výrobku způsobem jeden výrobek za druhý.
- Pokud je spotřebič vyměněn, vyjměte dveře a ponechte police na svém místě, aby se zabránilo uvěznění dětí uvnitř spotřebiče.

Naše spotřebiče jsou baleny v neznečišťujících a recyklovatelných materiálech.

- Odneste tyto obalové materiály do příslušných recyklačních středisek.



Plastové obaly

Nebezpečí udušení

- Nenechávejte obalové materiály ani jejich části mimo dohled.
- Nenechávejte děti, aby si hrály s igelitovými sáčky.

1.5 Identifikační štítek

Na identifikačním štítku jsou uvedena technická data, sériové číslo a obchodní označení spotřebiče. Nikdy z žádného důvodu neodstraňujte identifikační štítek.

1.6 Návod k obsluze

Návod k obsluze je nedílnou součástí spotřebiče, a proto musí být v celém svém rozsahu udržován na přístupném místě po celou dobu životnosti spotřebiče.

Než začnete spotřebič používat, přečtěte si pozorně tento návod.



1.7 Jak číst návod k obsluze. Tento návod k použití využívá následující symboly:



Pokyny

Obecné informace o návodu, o bezpečnosti a konečné likvidaci.



Popis

Popis spotřebiče a jeho příslušenství.



Použití

Informace o používání spotřebiče a jeho příslušenství, rady pro skladování potravin.



Čištění a údržba

Informace týkající se čištění a údržby spotřebiče.



Instalace

Informace pro kvalifikovaného technika: Instalace, provoz a kontrola.



Bezpečnostní pokyny



Informace



Doporučení

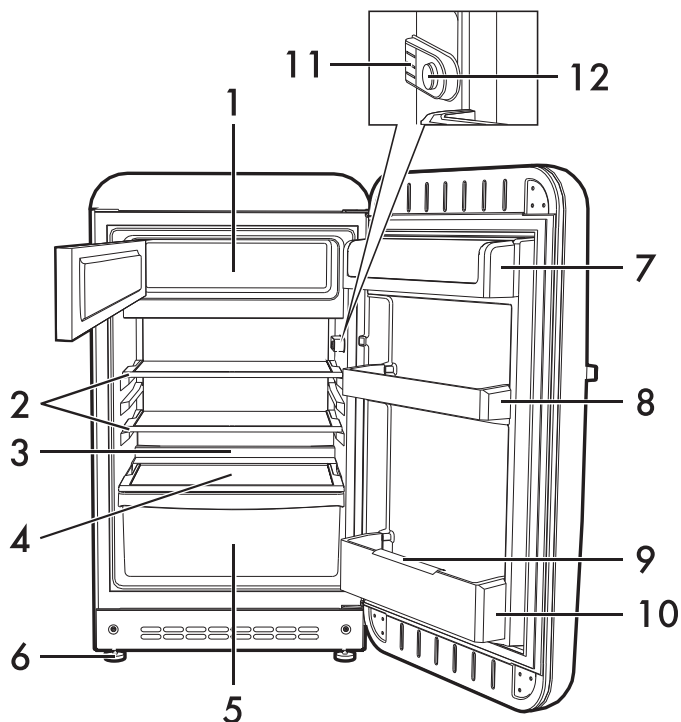
1. Posloupnost pokynů k použití.

- Samostatný pokyn.



2 Popis

2.1 Obecný popis



1 Mraznička

2 Odnímatelné police

3 Odtokový kanálek pro
odmrazování

4 Víko na přihrádku na ovoce
a zeleninu

5 Přihrádka na ovoce a

zeleninu 6 Nastavitelné nožičky

7 Přihrádka na mléčné

výrobky 8 Přihrádka na vejčička

9 Flexibilní držák

lahví 10 Přihrádka na

láhve 11 Držák

žárovky

12 Knoflík termostatu



2.2 Popis dílů

Vnitřní osvětlení

Vnitřek spotřebiče se rozsvítí, když jsou dveře otevřeny, a zhasne, když jsou zavřeny.



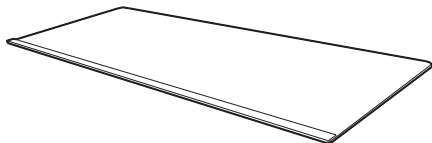
Světlo se rozsvítí, i když je termostat chladničky nastaven na "0", což znamená, že je chladnička vypnuta.

Termostat chladničky

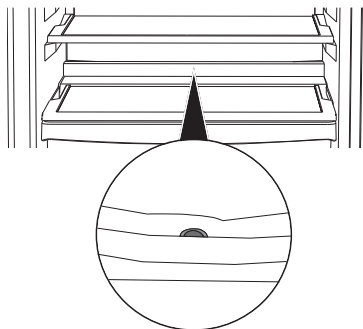
Pro nastavení teploty uvnitř spotřebiče.

Police

Tento spotřebič má mnoho polic, které mohou být umístěny v různých výškách, upevněny do vhodných vodiček. Jsou užitečné pro optimalizaci prostoru a skladování potravin a nápojů v chladničce.



Odvod vody pro odmrazování
V zadní části chladničky pod chladicí deskou se nachází drážka a otvor pro sběr vody z odmrazování.

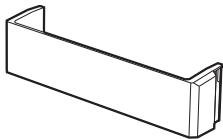
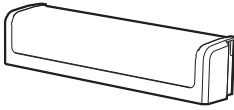


Pravidelně kontrolujte, zda otvor není blokován a v případě potřeby jej vyčistěte.



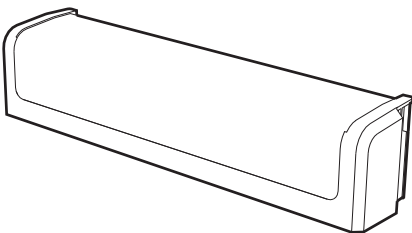
Dveřní přihrádky

Vnitřní strana dveří obsahuje vhodné přihrádky pro skladování potravin v malých nádobách. Police ve spodní části dveří je vhodná pro skladování lahví.

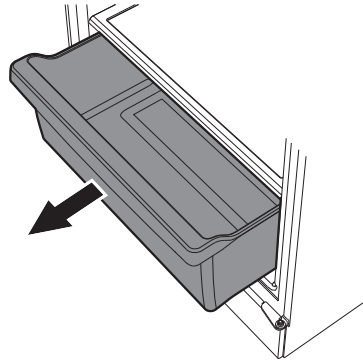


Přihrádka na mléčné výrobky

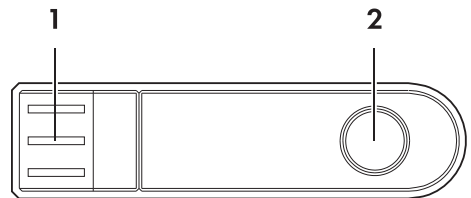
Součástí je i speciální box s víkem pro sýry a mléčné výrobky. Box lze dle potřeby umístit na jakoukoliv polici.



Přihrádka na ovoce a zeleninu
Pro skladování ovoce a zeleniny a udržování konstantní vlhkosti.



2.3 Ovládací panel



1 Držák žárovky

2 Knoflík termostatu chladničky



2.4 Dostupné příslušenství



U některých modelů není k dispozici veškeré příslušenství.

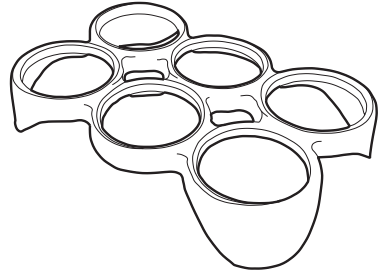


Příslušenství, které by mohlo přijít do kontaktu s potravinami, je v souladu s požadavky platné legislativy.



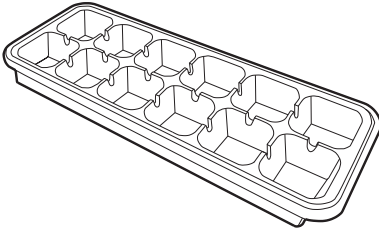
Dodávané a volitelné příslušenství lze vyžádat u autorizovaných servisních středisek. Používejte výhradně originální příslušenství dodávané výrobcem.

Držák na vejce



Pro uchování vajec uvnitř chladničky.

Forma na ledové kostky



Pro výrobu ledových kostek umístěte do mrazničky.



3 Použití

3.1 Pokyny



Nesprávné použití

Riziko poškození spotřebiče

- Při odstraňování ledu a námrazy nepoužívejte ostré předměty, abyste nepoškodili stěny spotřebiče.
- Nesedejte na otevřené dveře spotřebiče ani na ně nepokládejte žádné předměty.
- Nedotýkejte se topných těles na vnější straně spotřebiče.
- Neskladujte hořlavé, výbušné nebo těkavé látky.
- Organické sloučeniny, kyseliny a éterické oleje mohou způsobit korozi těsnění, polic a plastových povrchů, pokud s nimi zůstanou delší dobu v kontaktu.
- Láhve obsahující silné alkoholické nápoje musí být pevně uzavřeny a skladovány vertikálně.
- Nepoužívejte spotřebič ani jeho části jinými způsoby, než jsou uvedeny v návodu.
- Pro usnadnění cirkulace vzduchu pod spotřebičem musí být prostor pod ním udržován prázdný. Nezakrývejte jej kobercem nebo čímkoliv jiným.

3.2 Předběžné operace

1. Odstraňte veškeré ochranné fólie z vnitřku i vnějšku spotřebiče včetně příslušenství.
2. Odstraňte z příslušenství a polic všechny etikety (kromě štítku s technickými daty).
3. Vyjměte a umyjte veškeré příslušenství spotřebiče (viz „4 Čištění a údržba“).
4. Zapojte spotřebič do zásuvky.

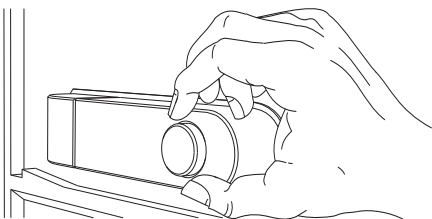
3.3 První použití



- Po instalaci nebo přemístění spotřebiče počkejte alespoň dvě hodiny, než jej aktivujete.
- Je-li spotřebič poprvé zapnut, musí se před ochlazením na vhodnou teplotu provozovat nepřetržitě po dobu 24 hodin; během této doby neotvírejte dveře příliš často a nekládejte velké množství potravin.



Nastavení termostatu chladničky



Knoflík v pravém horním rohu spotřebiče slouží k nastavení teploty chlazení.

Když je knoflík otočen na hodnotu 0, spotřebič je vypnutý.

Provozní nastavení se pohybuje od 1 do 5.

- Pozice 1 a 2 odpovídají nižšímu chladicímu výkonu.
- Pozice 3 a 4 odpovídají normálnímu chladicímu výkonu.
- Pozice 5 generuje maximální chladicí výkon spotřebiče.

Za normálních podmínek použití se doporučuje zvolit středně nízkou hodnotu (pozice 1 nebo 2) pro správné uchování potravin ve spotřebiči.

Nejvyšší hodnoty (4 a 5) zvolte pouze tehdy, pokud je to opravdu nutné: při těchto nastaveních mohou být teploty uvnitř chladničky blízko 0 °C a spotřeba elektřiny bude vyšší.



Zvyšováním pozice z 1 na 5 klesá teplota chladničky.

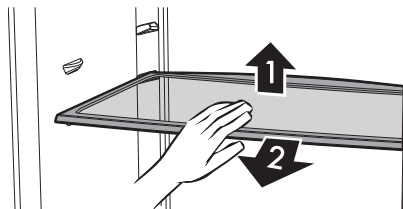


Regulace teploty mrazničky je řízena hlavním termostatem.

3.4 Použití příslušenství

Police

Mohou být umístěny v různých výškách na vodičkách dle požadavků. Každá police má bezpečnostní pojistku, která zabraňuje náhodnému vyjmutí. Chcete-li je zcela odstranit, zvedněte je vzadu (1) a vyjměte (2).



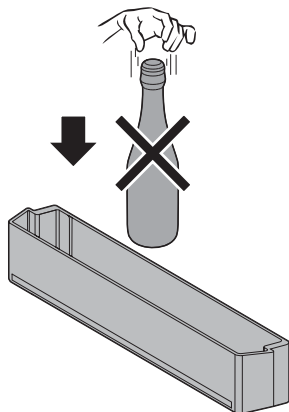
Potravině podléhající rychlé zkáze by měly být umístěny na zadní části polic, kde je teplota nižší.



Dveřní přihrádka a police

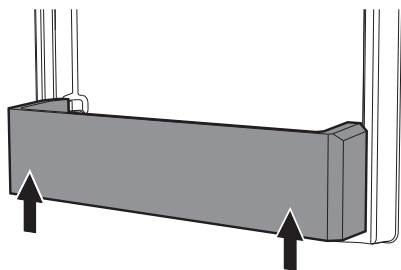
Vhodné pro skladování vajec, másla, mléčných výrobků, konzerv a dalších drobných balení či nádob s potravinami.

Spodní část dveří má přihrádku na láhve.

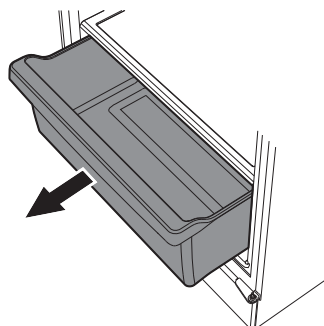


Nepokládejte do přihrádky nadměrně těžké láhve a nenechte je spadnout.

Všechny přihrádky a zásobníky lze vyjmout a vyčistit. Chcete-li je odebrat, vyklepněte je pěstiti nahoru nejprve na jedné straně a pak na druhé v oblasti vkládání.



Přihrádka na ovoce a zeleninu



Nachází se ve spodní části chladničky, která je opatřena skleněnou policí. Ta pokrývá čerstvé potraviny, které vyžadují konstantní vlhkost pro optimální skladování.



Skladování zeleniny s vysokým obsahem vody může na skleněných policích způsobit kondenzaci. Jedná se o přirozený jev, který nijak neovlivňuje činnost spotřebiče.

Zásobník na led

Zásobník na led naplňte studenou vodou. Umístěte jej vodorovně do mrazničky. Zavřete dveře mrazničky a vyčkejte několik hodin. Když voda úplně zamrzne, vyjměte zásobník z mrazničky a vyndejte led.



3.5 Použití chladničky

Uspořádání potravin

Uspořádejte potraviny do různých polic, ujistěte se, že jsou zabalené a hermeticky zakryté. Toto opatření zajišťuje:

- zachování chuti, vlhkosti a čerstvosti potravin;
- vyhnout se jakékoliv kontaminaci potravin pachem nebo chutí z jiných potravin;
- zabránění přílišnému zvýšení vlhkosti v chladničce v důsledku normální transpirace potravin (zejména čerstvého ovoce a zeleniny). V některých provozních podmínkách (zvýšení okolní teploty a vlhkosti, častější otevírání dveří) může dojít ke kondenzaci na policích.



Vždy nechejte horká jídla a nápoje vychladnout na pokojovou teplotu, než je umístíte do spotřebiče.

Tabulka trvanlivosti

Potravina	Doba
Vejce, uzeniny, marinované potraviny, sýr	max. 10 dnů
Kořenová zelenina	max. 8 dnů
Máslo	max. 7 dnů
Pečivo, ovoce, hotová jídla, čerstvé maso	max. 2 dny
Ryby, mleté maso, mořské plody	max. 1 den

3.6 Zvuky během provozu

Chladnička a mraznička jsou chlazeny kompresním systémem. Aby se udržela přednastavená teplota uvnitř chladničky a mrazničky, kompresor je uveden do provozu v závislosti na potřebném stupni chlazení a v případě potřeby může pracovat nepřetržitě.

Když kompresor začne fungovat, vytváří zvuk, jehož intenzita se zpravidla po několika minutách snižuje.

Dalším běžným provozním zvukem spotřebiče je bublání v důsledku proudění chladicí kapaliny potrubím v okruhu. Tento zvuk je normální a neznámá poruchu spotřebiče. Pokud je příliš hlasitý, může to znamenat, že existují i jiné důvody.

Musí být tedy provedeny kontroly, aby bylo zajištěno, že:

- Chladnička je na podlaze řádně vyrovnána a v době, kdy je kompresor v provozu, nevibruje. Pokud tomu tak není, upravte nožičky spotřebiče tak, aby byl v rovině;
- Přihrádky, police a zásobníky na dveřích jsou v držácích správně umístěny: pokud nejsou, vložte je správně;
- Láhve a nádoby na policích jsou stabilní a navzájem se nedotýkají: jinak by vibrace způsobené provozem kompresoru mohly způsobit hluk;
- Spotřebič neumísťujte tak, aby byl v kontaktu s nábytkem nebo jinými domácími spotřebiči.



3.7 Vypnutí spotřebiče

Pokud má být spotřebič delší dobu nepoužíván, měl by být vypnut.

1. Vraťte knoflík termostatu do polohy "0".
2. Odpojte spotřebič ze zásuvky.
3. Chladničku i mrazničku vyprázdněte.
4. Nechejte spotřebič samovolně odmrazit a zbytkovou nahromaděnou vlhkost odstraňte měkkým hadříkem.



- Nechejte dveře pootevřené, aby vlhkost a stagnující vzduch nezpůsobili nepříjemný zápach.
- Před opětovným spuštěním spotřebiče nebo jeho zapojením vyčkejte alespoň 5 minut, aby nedošlo k poškození kompresoru.

3.8 Rady pro skladování potravin

Praktické rady pro úsporu energie

- Správné používání spotřebiče, správné balení potravin, stálá teplota a hygiena potravin mají významný vliv na kvalitu skladování.
- Snižte počet otevírání dveří a dobu, po kterou zůstane spotřebič otevřený, aby se zabránilo přílišnému zahřívání vnitřních prostor.
- Kondenzátor na zadní straně spotřebiče pravidelně čistěte, abyste zabránili snížení jeho účinnosti.



POUŽITÍ

Obecné rady

- Vždy zkontrolujte datum spotřeby na obalu potravin.
- Potraviny musí být skladovány v uzavřených nebo předem zabalených nádobách a nesmějí být schopny absorbovat vlhkost a pachy.
- Odstraňte ze spotřebiče rychle se kazící výrobky, pokud odjízdíte na delší dobu pryč.
- Nejezte potraviny neobvyklého vzhledu nebo pachu.
- Pokud není k dispozici napájení, otevírejte dveře spotřebiče co možná nejméně, aby nedošlo k rozmrazení nebo zahřátí potravin, což by snížilo jejich nutriční hodnotu.
- Klimatické podmínky, teplota čerstvých potravin vložených do chladničky a četnost otevírání dveří ovlivňují provozní teploty spotřebiče.

Dveře chladničky

- Vejce, máslo, sýry atd. uchovávejte v horní a střední části.
- Nápoje, láhve, plechovky atd. uchovávejte v dolní části.

Chladnička

- Konzervy, víno, sušenky atd. uchovávejte v horní části.
- Mléčné výrobky, hotová jídla, pečivo, ovocné šťávy, pivo atd. uchovávejte ve střední části.
- Maso, uzeniny atd. uchovávejte ve spodní části.
- Čerstvé a tropické ovoce, zeleninu, mrkev, brambory, cibuli atd. uchovávejte v přihrádce na ovoce a zeleninu (pokud je k dispozici).



V případě výpadku napájení udržuje mraznička svou teplotu po dobu přibližně 18 hodin.



4 Čištění a údržba

4.1 Pokyny



Nesprávné použití

Riziko poškození povrchu

- K čištění spotřebiče nepoužívejte silný proud vody.
- Na díly s kovovou povrchovou úpravou (např. s anodickým oxidací, s niklovým či chromovým pokovením) nepoužívejte čisticí prostředky s obsahem chloru, amoniaku či bělidla.
- Na skleněné části nepoužívejte abrazivní nebo korozivní čisticí prostředky (např. práškové čisticí prostředky, odstraňovače skvrn a kovové drátěnky).
- Nepoužívejte drsné nebo abrazivní materiály, ani ostré kovové škrabky.



Napětí

Nebezpečí úrazu elektrickým proudem

- Před čištěním nebo údržbou spotřebič vypněte a odpojte odsítě.
- Při vytahování zástrčky za kabel netahejte.
- Napájecí kabel neohýbejte ani nekrúte.

4.2 Čištění spotřebiče

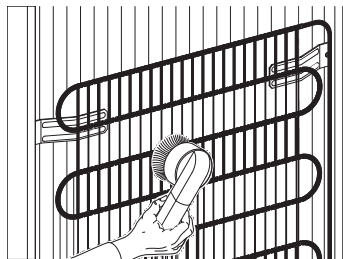
Speciální antibakteriální ochrana na vnitřních stěnách spotřebiče zabraňuje růstu bakterií a udržuje je čisté. Musí se však pravidelně čistit, aby zůstaly v dobrém stavu.

Čištění vnějších částí spotřebiče

- Spotřebič lze čistit vodou nebo tekutými čisticími prostředky na bázi alkoholu (např. čisticími prostředky na okna).
- Nepoužívejte agresivní čisticí prostředky a drsné houbičky, abyste nepoškodili povrch spotřebiče. Použijte měkký hadřík.
- K odstranění prachu a výparů z kondenzátoru na zadní straně spotřebiče použijte měkký kartáč.
- Vyčistěte nádrž pod kompresorem.

Čištění vnitřních částí spotřebiče

- Vnitřek spotřebiče vyčistěte zředěným tekutým čisticím prostředkem a teplou vodou a přidejte trochu octa.
- Příhrádky a police dveří lze vyjmout: vyklepněte je pěsti nahoru, nejprve na jedné straně a pak na druhé v oblasti vkládání.
- Nepoužívejte ostré předměty nebo sprejové roztoky k odstranění přebytečného ledu;
- Vyvarujte se kontaktu s vodou nebo čisticími prostředky a elektrickými částmi nebo systémem osvětlení.
- Po umytí jednotlivých částí je důkladně osušte.



Ke zlepšení úspory energie a účinnosti spotřebiče pravidelně čistěte kondenzátor umístěný v zadní části pomocí smetáku, vysavače nebo hadříku.

4.3 Odmrazování chladničky

Mraznička má automatické odmrazování.

Během běžného provozu kompresoru se na zadní stěně spotřebiče vytváří námraza, která taje, když kompresor nepracuje.

Zatímco kompresor nepracuje, nahromaděná námraza roztaje a voda odtéká do otvoru pro tento účel na dně dané části chladničky.

Poté je vedena do zásobníku pod kompresorem, ze kterého se odpařuje.



Množství ledu, které se tvoří na zadní stěně, se může lišit v závislosti na změnách klimatických podmínek, četnosti otevírání dveří, provozních teplotách spotřebiče a množství čerstvých potravin uchovávaných uvnitř (zejména ovoce a zeleniny).



Nepoužívejte elektrické spotřebiče (např. vysoušeče vlasů) nebo spreje pro odmrazování, mohlo by dojít k poškození plastových dílů.

4.4 Odmrazování mrazničky

Mrazničku je třeba odmrazit manuálně. Když tloušťka námrazy nebo ledu na policích přesáhne 2 cm, mraznička by měla být odmrazena.

Několik hodin před odmrazováním postupujte následovně:

1. Nastavte termostat na 5 pro další chlazení mražených potravin.
2. Otočte knoflík do polohy 0.
3. Odpojte spotřebič od elektrické sítě.

Během čištění vyjměte mražené potraviny z mrazničky a ochraňte je před rozmražením; poté pod odtokový kanálek pro odmrazování umístěte nádobu.

Po odmrazení mrazničku zcela vysušte.



4.5 Výměna lampy



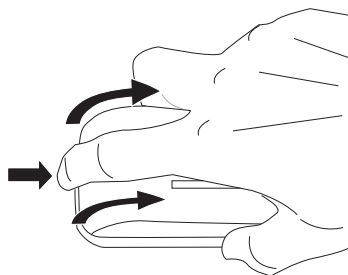
Napětí

Nebezpečí úrazu elektrickým proudem

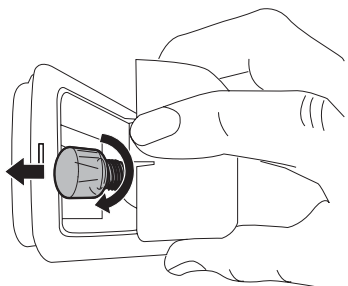
- Před výměnou žárovky spotřebič vypněte a odpojte jej od sítě.

Lampa chladničky se nachází vedle termostatu; v případě výměny:

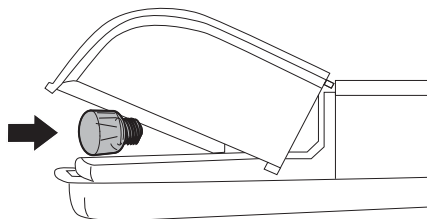
1. Otevřete kryt žárovky v blízkosti knoflíku termostatu na pravé straně chladničky.



2. Vyjměte žárovku, kterou chcete vyměnit.



3. Vyměňte žárovku za stejný typ žárovky.



- Označení na držáku žárovky se týká žárovek. Používejte pouze žárovky S25-E14 LED, max. 1,5 W.
- Po výměně žárovky vyčkejte 5 minut před zapojením zástrčky.

4.6 Co udělat, když...

Spotřebič nefunguje:

- Ujistěte se, že je spotřebič zapojena hlavní vypínač je zapnutý.
- Kompresor pracuje příliš často nebo

nepřetržitě:

- Teplota v místnosti je příliš vysoká.
- Dveře se otevírají příliš často nebo na příliš dlouho.
- Dveře se řádně nezavírají/netěsní.
- Mraznička je naplněna příliš mnoha čerstvými potravinami.
- Zkontrolujte, zda kolem senzoru na pravé straně chladničky může cirkulovat dostatek vzduchu.
- Zkontrolujte, zda je zadní strana mrazničky řádně větrána a zda není kondenzátor příliš špinavý.



ČIŠTĚNÍ A ÚDRŽBA

V chladničce se vytvořilo nadměrné množství ledu nebo kondenzace:

- Dveře se otevírají příliš často nebo na příliš dlouho.
- Do chladničky byly umístěny čerstvé potraviny (ovoce a zelenina).
- Potraviny nejsou řádně zakryty nebo skladovány v hermeticky uzavřených nádobách.
- Potraviny nebo nádoby jsou v kontaktu se zadní stěnou.
- Těsnění dveří je poškozené nebo znečištěné.
K čištění těsnění použijte vlažnou vodu a poté jej osušte.

V chladničce se tvoří voda:

- Odtokový kanál nebo otvor je blokován.

Chladnička není dostatečně studená:

- Termostat je nastaven na příliš vysokou teplotu.
- Dveře se otevírají příliš často nebo na příliš dlouho.
- Dveře se řádně nezavírají/netěsní.
- Teplota v místnosti je příliš vysoká.

Teplota uvnitř chladničky je příliš nízká a potraviny mrznou:

- Termostat je nastaven na příliš nízkou teplotu.
- Potraviny nejsou uloženy ve vhodných nádobách nebo obalech.
- Ovoce a zelenina mohou být příliš vlhké.
- Potraviny se dotýkají zadní stěny chladničky.

Teplota uvnitř mrazničky není dostatečně nízká, aby byly potraviny řádně zmrazeny:

- Termostat je nastaven na příliš vysokou teplotu.
- Dveře se otevírají příliš často nebo na příliš dlouho.
- Dveře se řádně nezavírají/netěsní.
- Těsnění dveří je poškozené nebo znečištěné.
Vyčistěte jej nebo vyměňte.
- Potraviny k zamrazení obsahují velké množství cukru.

V mrazničce se vytvořilo nadměrné množství ledu:

- Termostat je nastaven na příliš nízkou teplotu.
- Teplota v místnosti je příliš vysoká.
- Dveře se otevírají příliš často nebo na příliš dlouho.
- Dveře se řádně nezavírají/netěsní.
- Těsnění dveří je poškozené nebo znečištěné.
Vyčistěte jej nebo vyměňte
 - Do mrazničky byly umístěny horké potraviny.

Dveře je hned po zavření těžké otevřít:

- Pokusíte-li se dveře hned po zavření znovu otevřít (zejména dveře mrazničky), je nutná značná síla. To je způsobeno vakuem vytvořeným chlazením teplého vzduchu, který se dostal do mrazničky.

Dveře nejsou správně zarovnané:

- Zkontrolujte, zda je spotřebič ve vodorovné poloze.
- Vyrovnajte spotřebič pomocí jeho nastavitelných nožiček.



5 Instalace

5.1 Elektrické připojení



Napětí

Nebezpečí úrazu elektrickým proudem

- Spotřebič musí být spojen se zemí v souladu s bezpečnostními normami pro elektrické systémy.
- Při vytahování zástrčky za kabel netahejte.
- Elektrické připojení neprovádějte mokřýma rukama.

Obecné informace

- Zkontrolujte vlastnosti sítě vzhledem k údajům uvedeným na štítku. Identifikační štítek s technickými údaji, sériovým číslem a obchodním označením je viditelně umístěn uvnitř spotřebiče. Nikdy z žádného důvodu tento štítek neodstraňujte.
- Neohýbejte ani nekrúťte napájecí kabel a nepoužívejte poškozený kabel.
- Ujistěte se, že zástrčka a zásuvka jsou stejného typu.
- Nepoužívejte adaptéry, řadové zásuvky nebo prodlužovací kabely, neboť by mohly způsobit přehřátí a nebezpečí popálení.
- Při instalaci spotřebiče musí být zástrčka vždy přístupná.
- Před prvním zapnutím nechte spotřebič stát minimálně dvě hodiny ve svislé poloze.

- Pokud je nutné vyměnit napájecí kabel, musí být výměna provedena autorizovaným servisním technikem.

5.2 Umístění



Těžký spotřebič

Riziko pádu spotřebiče na člověka

- Se spotřebičem manipulujte s pomocí druhé osoby.



Tlak na otevřené dveře

Riziko poškození spotřebiče

- Při montáži a umísťování nikdy nemanipulujte se spotřebičem za otevřené dveře.
- Nevyvíjejte na dveře příliš velký tlak, když jsou otevřené.
- Spotřebič nesmí být vystaven přímému slunečnímu světlu.
- Spotřebič nesmí být instalován v blízkosti zdrojů tepla. Pokud to není možné, musí být použita vhodná izolace.
- Spotřebič nepoužívejte ve venkovním prostředí.



INSTALACE

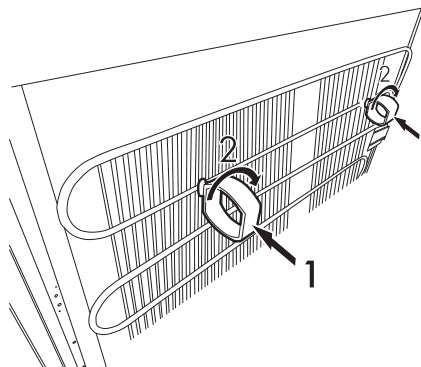
Výběr umístění

Spotřebič vždy instalujte na suché místo s dostatečným větráním. V závislosti na klimatické třídě (uvedené na typovém štítku uvnitř chladničky) lze spotřebič používat v různých teplotních podmínkách.

- Spotřebič instalujte nejméně 5 cm od elektrických nebo plynových sporáků a nejméně 50 cm od spalovacích topných těles nebo radiátorů.
- Spotřebič nesmí být instalován v blízkosti zdrojů tepla. Pokud to není možné, musí být použita vhodná izolace.
- Pokud je instalován pod nástěnnými jednotkami, musí být ponecháno nejméně 15 cm volného prostoru.
- Ujistěte se, že spotřebič má kolem sebe dostatečný prostor pro otevírání dveří a v případě potřeby pro vyjmutí vnitřních přihrádek a polic.

Distanční vložky

Pro zajištění správného chlazení kondenzátoru nesmí být spotřebič umístěn příliš blízko stěny. Aby se tomu zabránilo, je spotřebič vybaven dvěma plastovými distančními vložkami, které musí být upevněny na horní straně kondenzátoru.



Namontujte distanční vložky mezi svislá žebra kondenzátoru (1) a poté je otočte o 90 stupňů po směru nebo proti směru hodinových ručiček, abyste je zajistili (2).

Třída	Teplota místnosti
SN (Subnormální)	+ 10 °C až + 32 °C
N (Normální)	+ 16 °C až + 32 °C
ST (Subtropická)	+ 18 °C až + 38 °C
T (Tropická)	+ 18 °C až + 43 °C



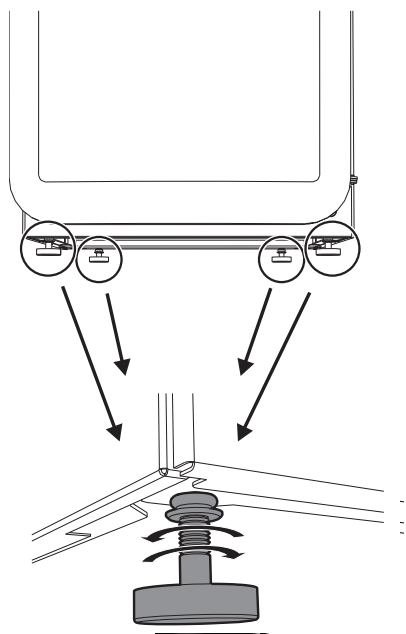
Umístění

Spotřebič umístěte na pevný, rovný povrch.

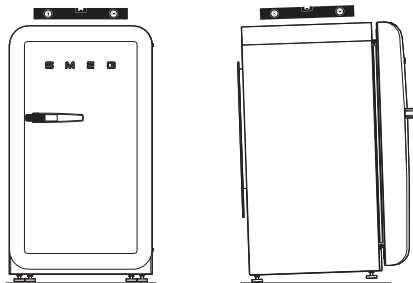
Doporučujeme manipulovat se spotřebičem velmi opatrně, aby nedošlo k poškození podlahy (zejména pokud je chladnička umístěna na dřevěné podlaže nebo linoleu).

Pokud podlaha není zcela rovná, použijte čtyři nastavitelné nožičky na přední straně spotřebiče.

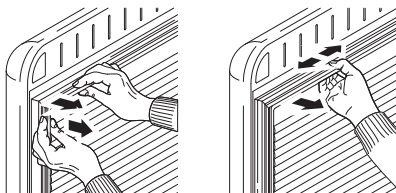
Vodorovně spotřebič vyrovnejte nastavením nožiček.



Spotřebič mírně nakloňte směrem k zadní části, abyste usnadnili správné zavření dveří.



Několik dní po instalaci zkontrolujte, zda je spotřebič stále vodorovně vyrovnán. Ujistěte se, že je spotřebič stále stabilní a těsnění dveří spotřebiče stále hermeticky uzavírá, když je v provozu a naplněn potravinami. V případě potřeby znovu upravte stabilitu a těsnění.



Aby byla mraznička správně instalována, musí být dveře schopny se řádně zavřít. Zajistěte, aby těsnění dveří spotřebiče hermeticky uzavíralo, zejména v rozích.



Tlak na těsnění

Riziko poškození spotřebiče

- Netlačte, netrhejte ani neodstraňujte těsnění z dveří.

Distributor:

CZ: Potten & Pannen – Staněk group, a.s.,
Horáčkova 5, 140 00 Praha 4

www.pottenpannen.cz

V případě reklamace kontaktujte výhradního distributora Potten & Pannen - Staněk.