

SIEMENS



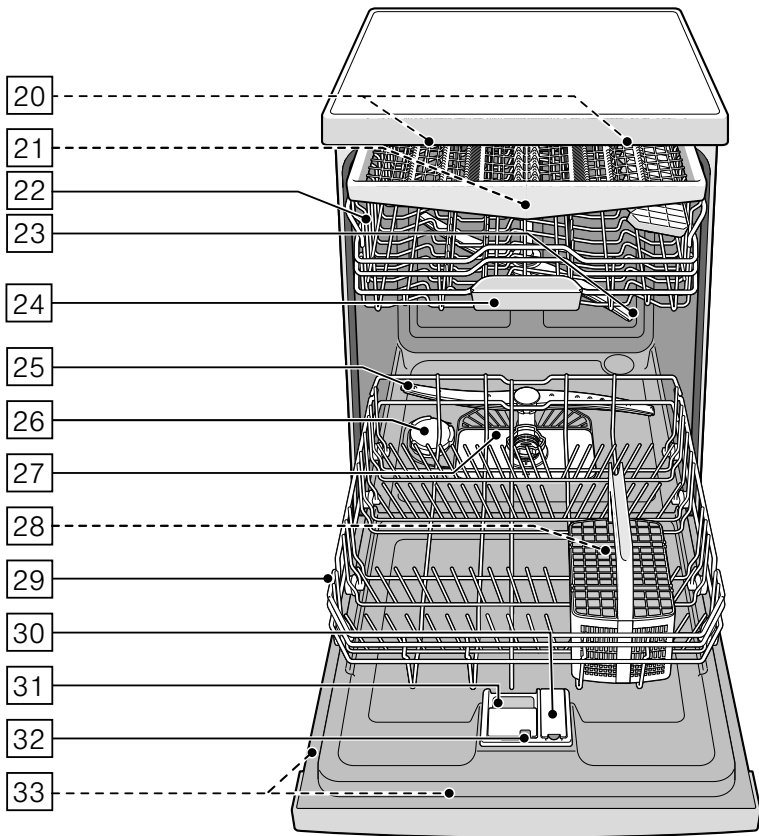
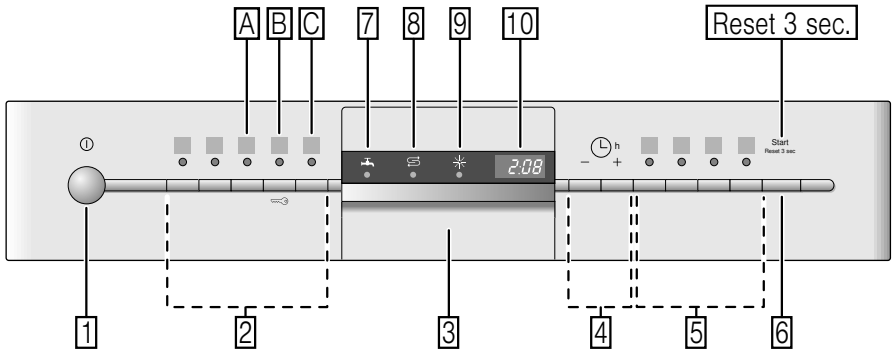
Volně stojící myčka na nádobí

SN236W01KE

<http://www.siemens-home.bsh-group.com/cz>


cz Návod k použití







Obsah

| | | | |
|--|----|--|----|
|  Použití podle určení | 4 |  Nádobí | 17 |
|  Bezpečnostní pokyny | 5 | Není vhodné | 17 |
| Dříve než přístroj uvedete do provozu | 5 | Poškození sklenic a nádobí | 17 |
| Při dodání | 5 | Uložení nádobí | 18 |
| Při instalaci | 6 | Horní koš na nádobí | 18 |
| V denním provozu | 7 | Dolní koš na nádobí | 18 |
| Zablokování dvířek | 8 | Koš na příbory | 19 |
| Zablokování tlačítek | 9 | Zásuvka na příbory | 19 |
| Při vzniklých škodách | 9 | Etažér | 20 |
| Při likvidaci | 9 | Sklopné trny | 20 |
|  Ochrana životního prostředí | 11 | Držák malých dílů | 20 |
| Obal | 11 | Police na nože | 21 |
| Staré přístroje | 11 | Ostříkovací hlava na pečící plechy | 21 |
|  Seznámení se s přístrojem | 12 | Vyklizení nádobí | 22 |
| Ovládací panel | 12 | Úprava výšky koše | 22 |
| Vnitřní prostor myčky nádobí | 12 |  Mycí prostředek | 24 |
| Přehled nabídky | 13 | Plnění mycího prostředku | 25 |
|  Zařízení ke změkčování vody/ | | Kombinovaný mycí prostředek | 25 |
| Speciální sůl | 14 |  Přehled programů | 27 |
| Tabulka tvrdosti vody | 14 | Volba programu | 28 |
| Nastavení změkčovacího zařízení | 14 | Upozornění pro zkušební ústavy | 28 |
| Použití speciální soli | 15 |  Přídavné funkce | 29 |
| Použití mycích prostředků | | Úspora času (VarioSpeedPlus) | 29 |
| s komponentou soli | 15 | Poloviční náplň | 29 |
| Vypnutí ukazatele změkčování vody | 15 | HygienePlus | 29 |
|  Leštidlo | 16 | Intenzivní zóna | 29 |
| Nastavení množství leštidla | 16 | Extra sušení | 29 |
| Použití mycích prostředků | | Sušení s vysokým leskem | 29 |
| s komponentou leštidla | 17 | Energy Save | 29 |
| Vypnutí ukazatele doplnění leštidla | 17 | | |

| | |
|---|----|
|  Obsluha přístroje | 30 |
| Programová data | 30 |
| AquaSenzor | 30 |
| Zapnutí přístroje | 30 |
| Ukazatel zbývajcího času | 30 |
| Odložený start | 31 |
| Ukončení programu | 31 |
| AutoPowerOff | 31 |
| Vypnutí přístroje | 32 |
| Přerušení programu | 32 |
| Zrušení programu | 32 |
| Změna programu | 32 |
| Intenzivní sušení | 32 |

| | |
|--|----|
|  Čištění a údržba | 33 |
| Celkový stav přístroje | 33 |
| Péče o zařízení..... | 34 |
| Speciální sůl a leštídlo | 34 |
| Sítka | 35 |
| Ostříkovací ramena | 35 |

| | |
|--|----|
|  Co dělat v případě poruchy | 36 |
| Čerpadlo odpadní vody | 36 |
| Tabulka poruchy | 37 |

| | |
|---|----|
|  Zákaznický servis | 46 |
|---|----|

| | |
|--|----|
|  Instalace a připojení | 46 |
| Rozsah dodávky | 46 |
| Bezpečnostní pokyny | 46 |
| Dodání | 47 |
| Technické údaje | 47 |
| Instalace | 47 |
| Přípojka odpadní vody | 47 |
| Přípojka pitné vody | 48 |
| Přípojka teplé vody | 48 |
| Elektrické připojení..... | 49 |
| Demontáž | 49 |
| Přeprava | 49 |
| Zabezpečení proti zamrznutí (Vyprázdnění přístroje) | 49 |

Použití podle určení

- Tento přístroj je určen pro použití v domácnosti a domácím prostředí.
- Používejte myčku nádobí pouze v domácnosti a pouze k uvedenému účelu: k mytí nádobí v domácnosti.
- Tato myčka nádobí je určena pro použití do maximální výšky 4000 m nad mořem.

Bezpečnostní pokyny

Děti od 8 let a osoby s omezenými fyzickými, smyslovými nebo duševními schopnostmi nebo s nedostatkem zkušeností a vědomostí smějí tento přístroj používat pouze pod dozorem nebo pokud byly seznámeny s bezpečným používáním přístroje a pochopily nebezpečí s tím spojená.

Děti si s přístrojem nesmí hrát. Děti do 8 let věku a bez dohledu zodpovědné osoby nesmí přístroj čistit a ani nesmí provádět jeho údržbu.

Děti mladší 8 let věku by se měly zdržovat v bezpečné vzdálenosti od přístroje a napájecího vedení.

Dříve než přístroj uvedete do provozu

Přečtěte si pozorně návod k použití a montážní návod! Obsahují důležité informace o instalaci, použití a údržbě přístroje.

Uschovejte všechny podklady pro pozdější použití nebo pro následujícího majitele.

Při dodání

1. Okamžitě zkontrolujte obal a myčku nádobí, zda nedošlo k poškození při přepravě. Neuvádějte poškozený přístroj do provozu. Kontaktujte obratem Vašeho dodavatele či prodejce.
2. Zlikvidujte, prosím, předpisově obalový materiál.
3. Obal a jeho části nepřenechávejte hrajícím si dětem. Hrozí jim nebezpečí udušení skládanými kartony a fóliemi.

Při instalaci

- Dbejte na to, aby zadní strana myčky nádobí nebyla po instalaci volně přístupná (ochrana proti dotyku kvůli horkému povrchu).
- Proved'te instalaci a připojení podle návodu k instalaci a montážního návodu.
- Při instalaci musí být myčka nádobí odpojená od sítě.
- Zajistěte, aby byl zemnicí systém elektrické domovní instalace předpisově nainstalován.
- Elektrické podmínky připojení musí souhlasit s údaji na typovém štítku **33** myčky nádobí.
- Bude-li síťový přívod tohoto přístroje poškozen, musí se vyměnit za speciální přípojku. Tato speciální přípojka se smí zakoupit pouze v zákaznickém servisu.
- Jestliže se má myčka nádobí vestavět do vrchní skříňky, musí se tato skříň náležitě upevnit.
- Bude-li myčka nádobí instalována pod nebo nad jiné domácí přístroje, dodržujte informace k montáži v kombinaci s myčkou nádobí v montážním návodu příslušného přístroje.
- Aby byl zaručen bezchybný provoz všech přístrojů, dodržujte také montážní návod k myčce nádobí.
- Nejsou-li k dispozici žádné informace nebo neobsahuje-li montážní návod žádné odpovídající pokyny, obraťte se na výrobce těchto přístrojů a zjistěte, zda lze myčku nádobí instalovat pod nebo nad tyto přístroje.
- Nemůžete-li získat žádné informace od výrobce, nesmíte myčku nádobí namontovat nad nebo pod tyto přístroje.

- Pokud nainstalujete mikrovlnnou troubu nad myčku nádobí, může dojít k poškození mikrovlnné trouby.
- Aby byla zajištěna stabilita, instalujte vestavné a integrované myčky nádobí pouze pod spojitě pracovní desky, které jsou sešroubovány se sousedními skříňkami.
- Neinstalujte přístroj v blízkosti tepelných zdrojů (topná tělesa, zásobníky tepla, sporáky nebo jiné přístroje produkující teplo) a pod varné desky.
- Dejte pozor na to, že tepelné zdroje (například topení/rozvod teplé vody) nebo horké části přístroje mohou roztavit přívodní kabel myčky nádobí. Přívodní kabel se nesmí nikdy dostat do kontaktu s horkými částmi přístroje nebo zdroji tepla.
- Po instalaci myčky nádobí musí být síťová zástrčka volně přístupná.
→ *“Elektrické připojení” na straně 49*
- U některých modelů: Plastové pouzdro na vodní přípojce obsahuje elektrický ventil, v přívodní hadici se nachází napájecí vedení. Tuto hadici neřezejte, neponořujte plastové pouzdro do vody.

V denním provozu

Dodržujte bezpečnostní upozornění, popř. pokyny k použití na obalech od mycích přípravků a leštidel.

Dětská pojistka (zablokování dvířek) *

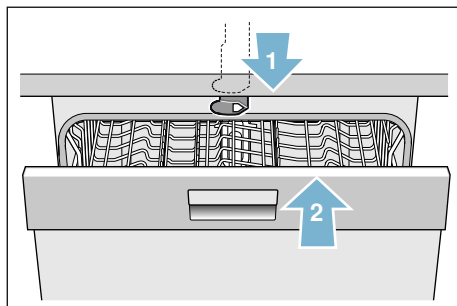
Dětská pojistka (zablokování dveří) chrání děti před možným nebezpečím způsobeným myčkou nádobí.

⚠ Varování **Nebezpečí udušení!**

Děti se mohou v mycím prostoru zavřít a udušit. Při opuštění myčky nádobí vždy úplně zavřete dvířka přístroje.

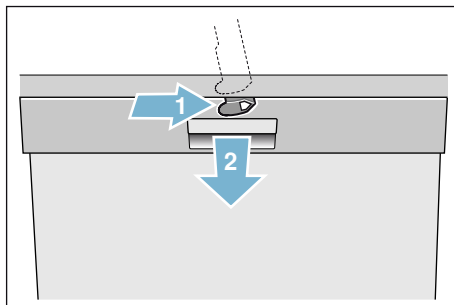
Dětskou pojistku aktivujte takto (zablokování dveří):

1. Zatáhněte za úchytku dětské pojistky směrem k sobě (1).
 2. Zavřete dvířka (2).
- Dětská pojistka je aktivní.



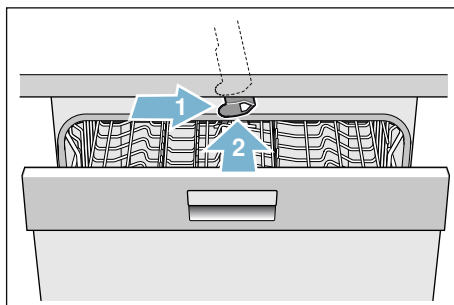
Dveře s aktivovanou dětskou pojistkou otevřete takto (zablokování dveří):

1. Zatáhněte za úchytku dětské pojistky směrem doprava (1).
2. Otevřete dvířka (2).



Dětskou pojistku deaktivujte takto (zablokování dveří):

1. Zatlačte úchytku dětské pojistky směrem doprava (1).
 2. Zatlačte úchytku dětské pojistky směrem dozadu (2).
- Dětská pojistka je deaktivována.





* podle modelu


Dětská pojistka (zablokování tlačítek)



Můžete zajistit svůj spotřebič proti neúmyslnému přerušení programu (např. chybnou obsluhou dětmi).

Aktivování zablokování tlačítek:

1. Spustíte požadovaný program.
2. Držte tlačítko  po dobu cca 4 sekund stisknuté, až se zobrazí  na číselném ukazateli.

Blokování tlačítek je aktivované.

Bude-li v průběhu programu některé z tlačítek stisknuté, zobrazí se  na číselném ukazateli. Zrušení programu (Reset) není možné.

Abyste **deaktivovali** blokování tlačítek, držte stisknuté tlačítko  cca 4 sekundy, dokud na ukazateli symbol  nezhasne.

S ukončením programu je zrušeno blokování tlačítek. Při výpadku proudu zůstane blokování tlačítek zachováno. Při každém novém spuštění programu se zablokování tlačítek musí znovu aktivovat.

Při vzniklých škodách

- Opravy a zásahy smějí provádět pouze odborníci. K tomuto účelu musí být přístroj odpojen od sítě. Vytáhněte síťovou zástrčku nebo vypněte pojistky. Zavřete přívod vody.
- Při poškození přístroje, především ovládacího panelu (trhliny, díry, vylomená tlačítka), nebo při omezení funkce dvířek se přístroj již nesmí provozovat. Vytáhněte síťovou zástrčku nebo vypněte pojistky. Zavřete přívod vody, zavolejte zákaznický servis.


Při likvidaci


1. Zamezte dalšímu používání poškozené nebo jinak dosloužilé myčky. Zamezíte tak pozdějším úrazům.
2. Dopravte myčku nádobí k řádné likvidaci.


Varování **Nebezpečí poranění!**

- Aby se zabránilo poranění např. vlivem klopýtnutí o dvířka myčky, měla by se myčka nádobí otevírat pouze krátkodobě k naplnění nebo vyklizení.
- Nože a jiné kuchyňské náčiní s ostrými špičkami se v koši na příbory* [28] musí uložit špičkami směrem dolů nebo v polici na nože*, příp. v zásuvce na příbory* [21] uspořádat do vodorovné polohy.
- Nesedějte si ani nestoupejte na otevřená dvířka.
- U volně stojících přístrojů dbejte na to, aby nebyly přeplněné koše. Přístroj by se mohl převrhnout.
- Nestojí-li přístroj ve výklenku, a tudíž je boční stěna myčky přístupná, musí se z bezpečnostních důvodů oblast závěsu dvířek z boku zakrýt (nebezpečí poranění). Kryty obdržíte jako zvláštní příslušenství v zákaznickém servisu nebo ve specializovaných prodejnách.

* podle modelu

 **Varování**
Nebezpečí výbuchu!
Nedávejte do mycího prostoru žádné rozpouštědlo. Hrozí nebezpečí výbuchu.

 **Varování**
Nebezpečí opaření!
Za chodu programu otvírejte dvířka myčky nádobí opatrně. Hrozí nebezpečí, že z přístroje vystříkne horká voda.

 **Varování**
Nebezpečí pro děti!

- Používejte dětskou pojistku, je-li k dispozici.
- Nedovolte dětem, aby si hrály s přístrojem nebo jej obsluhovaly.
- Zabraňte přístupu dětí k uloženým mycím prostředkům a leštidlům. Tyto mycí prostředky mohou způsobit poleptání v ústech, hrtanu a očích nebo mohou vést k udušení.
- Zabraňte přístupu dětí k otevřené myčce nádobí. Mohly by zde být částečky, které mohou spolknout. Také voda v mycím prostoru není pitná, mohla by ještě obsahovat zbytky mycího prostředku.

- Dbejte na to, aby děti nesahaly do záchytné misky na tablety [24]. Malé prsty by se mohly přiskřípnout v zářezech.
- Dbejte na to, aby při otevírání a zavírání dvířek vysoko vestavěného přístroje nebyly děti sevřeny nebo přimáčknuty mezi dvířky přístroje a dveřmi spodní skříně.
- Děti se mohou v mycím prostoru zavřít (nebezpečí udušení) nebo se mohou dostat do jiných nebezpečných situací. U vysloužilých přístrojů proto vytáhněte síťovou zástrčku, odřízněte síťový kabel a odstraňte jej. Zámek dvířek a dětskou pojistku (je-li k dispozici) zničte tak, aby se dvířka dále nedala zavřít.



Ochrana životního prostředí

Obal nových přístrojů i staré přístroje obsahují cenné suroviny a recyklovatelné materiály.

Zlikvidujte prosím jednotlivé díly rozdělené podle druhů.

O aktuálních likvidačních možnostech se prosím informujte u Vašeho odborného prodejce nebo u Vaší obecní, popř. městské správy.

Obal

Všechny plastové díly přístroje jsou označeny mezinárodně normovanou značkou (např. "PS" polystyrén). Při likvidaci přístroje je díky tomu možné rozdělení podle druhů plastových odpadů.

Dodržujte prosím bezpečnostní pokyny pod bodem "Při dodání". → *Strana 5.*

Staré přístroje

Dodržujte prosím bezpečnostní pokyny pod bodem "Při likvidaci". → *Strana 9.*



Tento přístroj je označen v souladu s evropskou směrnicí 2012/19/EU o nakládání s použitými elektrickými a elektronickými zařízeními (waste electrical and electronic equipment - WEEE). Tato směrnice stanoví jednotný evropský (EU) rámec pro zpětný odběr a recyklování použitých zařízení.

Seznámení se s přístrojem

Vyobrazení ovládacího panelu a vnitřního prostoru myčky nádobí se nachází vpředu na návodu. Na jednotlivé pozice bude upozorněno v textu.

Ovládací panel

Viz Obrázek → *Strana 2*

- 1 Vypínač ZAP./VYP.
- 2 Programová tlačítka **
- 3 Otvírač dvírek
- 4 Odložený start
- 5 Přídavné funkce/ Programová tlačítka **
- 6 Tlačítko START
- 7 Ukazatel "kontrola přívodu vody"
- 8 Ukazatel doplnění soli
- 9 Ukazatel doplnění leštidla
- 10 Číselný ukazatel

* podle modelu

** počet podle modelu

Vnitřní prostor přístroje

Viz obrázek → *Strana 2*

- 20 Vnitřní osvětlení *
- 21 Zásuvka na příbory *
- 22 Horní koš na nádobí
- 23 Horní ostříkovací rameno
- 24 Záchytná miska na tablety
- 25 Dolní ostříkovací rameno
- 26 Zásobník na speciální sůl
- 27 Sítka
- 28 Koš na příbory *
- 29 Dolní koš na nádobí
- 30 Zásobník na leštidlo
- 31 Zásobník na mycí prostředek
- 32 Uzavíratelná zástrčka zásobníku na mycí prostředek
- 33 Typový štítek

* podle modelu

Přehled nabídky

Pro usnadnění používání je myčka nádobí již přednastavená.

Nastavení naleznete v jednotlivých kapitolách. Nastavení z výroby můžete změnit.

| Nastavení | Nastavení z výroby | Popis |
|--|--------------------|---|
| <i>H</i> Tvrdost vody <i>H:00 - H:07</i> | <i>H:04</i> | Nastavení tvrdosti vody. Při použití multitablet zvolte nejnižší stupeň. |
| <i>r</i> Leštidlo <i>r:00 - r:06</i> | <i>r:05</i> | Množství leštidla má vliv na sušení. Při použití multitablet zvolte stupeň 0. |
| <i>d</i> Intenzivní sušení <i>d:00 - d:01</i> | <i>d:00 / Vyp.</i> | Vylepšené sušení, pro sklenice a plastové díly. |
| <i>R</i> Teplá voda * <i>R:00 - R:01</i> | <i>R:00 / Vyp.</i> | Je možné připojení na teplou vodu (40-60 °C) nebo studenou vodu (<40 °C). |
| <i>P</i> Auto Power Off <i>P:00 - P:02</i> | <i>P:01</i> | Automatické vypnutí přístroje po ukončení mytí. |
| * podle modelu | | |

Zařízení ke změkčování vody/Speciální sůl

Pro dobré výsledky mytí potřebuje myčka nádobí měkkou vodu, tzn. vodu obsahující málo vápníku, jinak se na nádobí a vnitřku nádob usazují bílé vápenaté zbytky. Voda z vodovodu s více než 7 °dH (1,2 mmol/l) se musí změkčovat. Děje se to pomocí speciální soli (regenerační sůl) ve změkčovacím zařízení myčky nádobí. Nastavení a potřebné množství soli je závislé na stupni tvrdosti Vaší vody z vodovodu (viz tabulka).

Tabulka tvrdosti vody

| Hodnota tvrdosti vody °dH | Rozsah tvrdosti | mmol/l | Hodnota nastavená na přístroji |
|---------------------------|-----------------|---------|--------------------------------|
| 0-6 | měkká | 0-1,1 | H:00 |
| 7-8 | měkká | 1,2-1,4 | H:01 |
| 9-10 | střední | 1,5-1,8 | H:02 |
| 11-12 | střední | 1,9-2,1 | H:03 |
| 13-16 | střední | 2,2-2,9 | H:04 |
| 17-21 | tvrdá | 3,0-3,7 | H:05 |
| 22-30 | tvrdá | 3,8-5,4 | H:06 |
| 31-50 | tvrdá | 5,5-8,9 | H:07 |

Nastavení změkčovacího zařízení

Přidávané množství soli je nastavitelné od H:00 do H:07.

U nastavené hodnoty H:00 není potřebná žádná sůl.

Změkčovací zařízení nastavíte takto:

1. Informujte se ve Vaší vodárně a zjistěte hodnotu tvrdosti Vaší vody.
2. Potřebný stupeň zjistěte z tabulky tvrdosti vody.
3. Zapněte vypínač ZAP./VYP. 1.
4. Držte stisknuté programové tlačítko A a tlačítko START 6 tak dlouho, než se zobrazí H:0... .
5. Pusťte obě tlačítka. Světelný ukazatel tlačítka A bliká a na číselném ukazateli 10 svítí z výroby nastavená hodnota H:04.
6. Stiskněte programové tlačítko C. S každým stiskem tlačítka se zvýší nastavovaná hodnota o jeden stupeň; pokud je dosaženo hodnoty H:07, přeskočí údaj opět na H:00 (vypnuto).
7. Stiskněte tlačítko START 6.

Nastavená hodnota se uloží.

Použití speciální soli

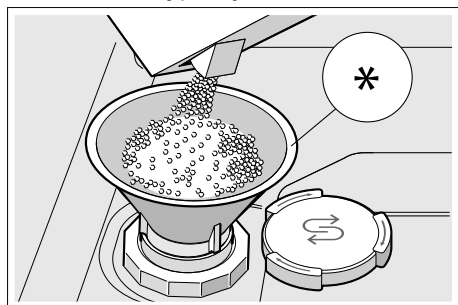
Speciální sůl doplňujte, jakmile se na ovládacím panelu rozsvítí ukazatel doplnění soli [8]. Doplnujte sůl vždy bezprostředně před zapnutím přístroje. Tím dosáhnete toho, že se přetékající solný roztok okamžitě spláchne a v myčce nádobí nemůže dojít ke korozi materiálu.

Pozor!

Mycí prostředek zničí změkčovací zařízení! Nikdy neplňte mycí prostředek do zásobníku pro speciální sůl.

Speciální sůl doplníte takto:

1. Otevřete šroubovací uzávěr zásobníku [26].
2. Naplňte nádobu vodou (nutné pouze při prvním uvedení do provozu).
3. Nasypejte speciální sůl tak, jak je znázorněno na obrázku (nikoliv jedlou sůl nebo tablety). Přitom se vypuzuje a odtéká voda.



* podle modelu

Použití mycích prostředků s komponentou soli

Mycí prostředky s komponentou soli lze obecně používat bez přídavku speciální soli do hodnoty tvrdosti vody 21 °dH (37 °fH, 26 °Clarke, 3,7 mmol/l). Při tvrdosti vody vyšší než 21 °dH je nutné použití speciální soli.

Vypnutí ukazatele změkčování vody

Pokud Vás ukazatel doplnění soli [8] ruší (např. pokud používáte kombinované mycí prostředky s komponentou soli), můžete ukazatel doplnění soli vypnout.

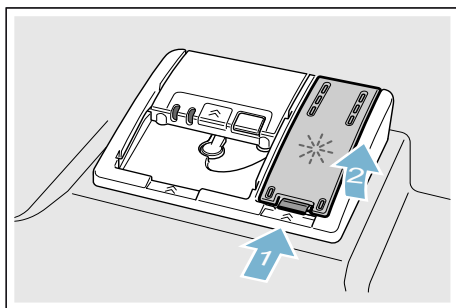
Přejděte na „Nastavení změkčovacího zařízení“ a nastavte hodnotu na **H:00**. Změkčovací zařízení a ukazatel doplnění soli se vypnou.

Leštidlo

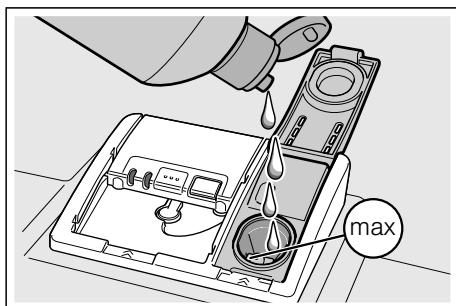
Leštidlo se stará o nádobí beze skvrn a čiré sklenice. Používejte pouze leštidla pro domácí myčky nádobí. Jakmile se na ovládacím panelu rozsvítí ukazatel doplnění leštidla [9], je k dispozici rezerva leštidla pouze na 1 – 2 mytí. Doplňte leštidlo.

Leštidlo doplňte takto:

1. Otevřete zásobník [30]; stiskněte (1) a zvedněte (2) přílošku na víku.



2. Naplňte leštidlo až ke značce max.



3. Zavřete víko, dokud uzávěr nezaskočí.
4. Přeteklé leštidlo odstraňte hadříkem. Zabrání to nadměrné tvorbě pěny při následujícím mycím cyklu.

Nastavení množství leštidla

Přidávané množství leštidla je nastavitelné od $r:00$ do $r:05$. Nastavte leštidlo na $r:05$ pro velmi dobrý výsledek sušení. Z výroby je nastaven stupeň $r:05$. Množství leštidla změňte pouze tehdy, pokud na nádobí zůstávají šmouhy a skvrny od vody. Nastavte nižší stupeň, abyste zabránili šmouhám. Nastavte vyšší stupeň, abyste zabránili skvrnám po vodě.

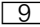
Množství leštidla nastavíte takto:


1. Zapněte vypínač ZAP./VYP. [1].
2. Držte stisknuté tak dlouho tlačítko pro volbu programu [A] a tlačítko START [6], dokud se na číselném ukazateli nezobrazí $H:0...$.
3. Obě tlačítka uvolněte. Bliká světelný ukazatel tlačítka [A] a na číselném ukazateli [10] svítí hodnota nastavená z výroby $H:04$.
4. Stiskněte tlačítko pro volbu programu [A] tolikrát, dokud se na číselném ukazateli [10] nezobrazí nastavení z výroby $r:05$.
5. Stiskněte tlačítko pro volbu programu [C]. Každým stisknutím tlačítka se nastavená hodnota zvyšuje o jeden stupeň; až dosáhnete hodnoty $r:05$, naskočí na displeji opět $r:00$ (vyp.).
6. Stiskněte tlačítko START [6]. Nastavení se uloží.

Použití mycích prostředků s komponentou leštidla

Mycí prostředky s přídavkem leštidla můžete používat do tvrdosti vody 21° dH (37° fH, 26° Clarke, 3,7 mmol/l), aniž byste museli přidávat leštidlo. Při tvrdosti vody nad 21° dH je nutné použití leštidla.

Vypnutí ukazatele doplnění leštidla

Pokud Vás ukazatel pro doplnění leštidla  ruší (například při použití kombinovaného mycího prostředku s přídavkem leštidla), můžete tento ukazatel vypnout.

Postupujte jako při „Nastavení množství leštidla“ a nastavte stupeň r : .

Ukazatel pro doplnění leštidla  se vypne.

Nádobí

Není vhodné

- Části příborů a nádobí ze dřeva.
- Choulostivé dekorativní sklenice, uměleckoprůmyslové a starožitné nádobí. Ozdoby nejsou odolné proti mytí v myčkách nádobí.
- Plastové díly, které nejsou odolné vůči teplotě.
- Měděné a cínové nádobí.
- Části nádobí znečištěné popelem, voskem, mazacím tukem nebo barvou.

Ozdoby na skle, hliníkové a stříbrné díly mohou mít při mytí sklon k zabarvení a vyblednutí. Také některé druhy skla (jako např. nádoby z křišťálového skla) mohou být po mnoha mycích procesech zakalené.

Poškození sklenic a nádobí

Příčiny:

- Druh skla a způsob výroby skla.
- Chemické složení mycího prostředku.
- Teplota vody mycího programu.

Doporučení:

- Používejte pouze sklenice a porcelán, které jsou výrobcem označené jako vhodné pro mytí v myčkách nádobí.
- Používejte mycí prostředek, který je označen jako prostředek šetrný k nádobí.
- Nádobí a příbory po ukončení programu vyndávejte z myčky nádobí co nejdříve.

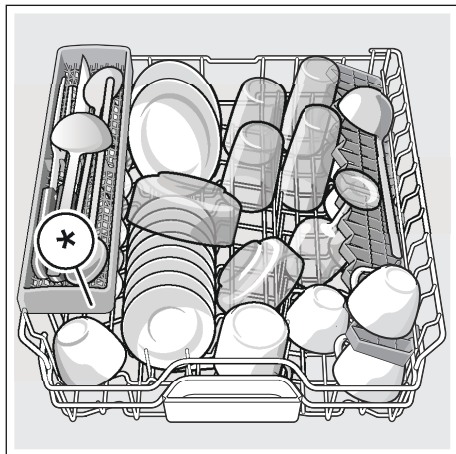
Uložení nádobí

1. Odstraňte velké zbytky jídla. Není nutné nádobí předběžně mýt pod tekoucí vodou.
2. Nádobí uložte tak, aby:
 - Nádobí stálo spolehlivě a nemohlo se převrhnout.
 - Všechny nádoby byly postaveny otvorem dolů.
 - Vypouklé kusy nebo kusy s prohloubením stály šikmo, aby voda mohla odtékat.
 - Nádobí nebránilo otáčení obou ostříkovacích ramen [23] a [25].

Velmi malé části nádobí by se neměly v myčce nádobí mýt, jelikož mohou lehce vypadnout z koše.

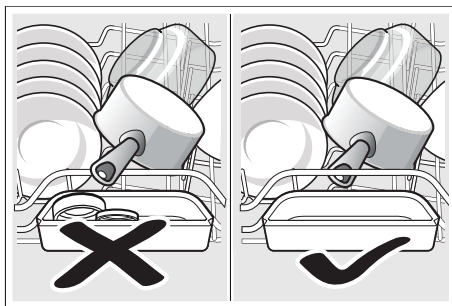
Horní koš na nádobí

Uložte šálky a sklenice do horního koše na nádobí [22].



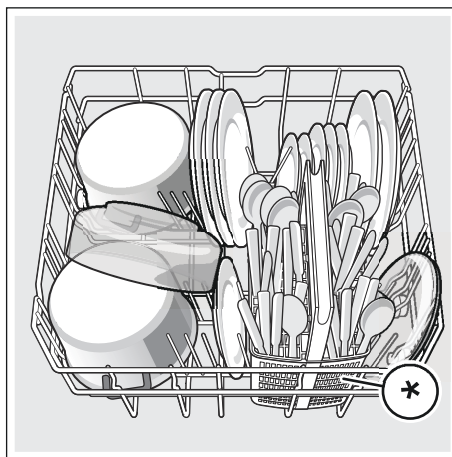
* podle modelu

Upozornění: Dbejte na to, aby nad záchytnou miskou na tablety [24] nebyly žádné kusy nádobí. Toto nádobí může blokovat víko zásobníku pro mycí prostředek [31].



Dolní koš na nádobí

Uložte hrnce a talíře do dolního koše na nádobí [29].



* podle modelu

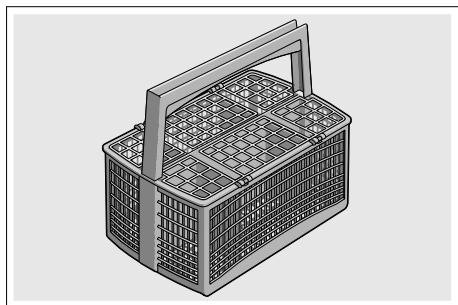
Tip: Silně znečištěné nádobí (hrnce) byste měli umístit do dolního koše. Z důvodu silnějšího proudu vody bude výsledek mytí lepší.

Tip: Další příklady, jak můžete Vaši myčku nádobí optimálně zaplnit, naleznete na konci tohoto manuálu.

Koš na příbory *

Vaše příbory uložte do koše na příbory* vždy neroztříděné, špičatou stranou směrem dolů.

Aby se zabránilo poranění, položte dlouhé špičaté díly a nože na polici na nože*.

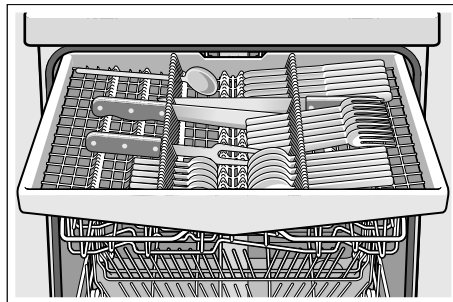


* podle modelu

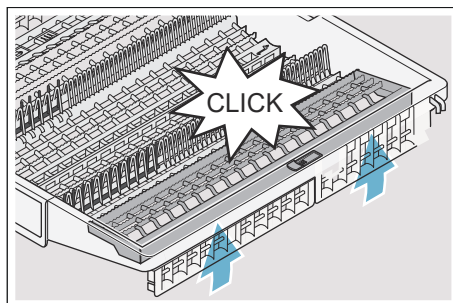
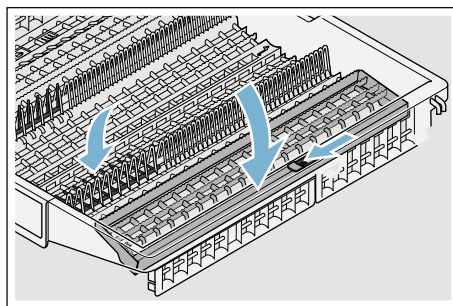
Zásuvka na příbory *

Uspořádejte příbory do zásuvky na příbory [21] podle vyobrazení. Oddělené uspořádání usnadňuje vyjmutí po mytí.

Zásuvku na příbory můžete vyndat.



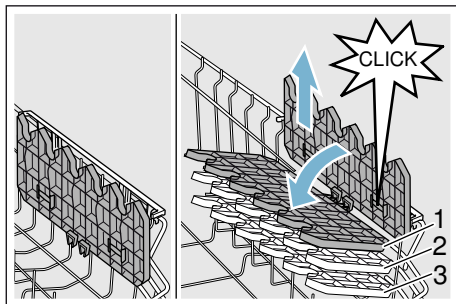
Podle modelu Vaší myčky nádobí můžete boční odkládací plochy sklopit dolů, abyste získali více místa pro vyšší díly příborů. Přední řady trnů můžete sklopit, abyste mohli vložit širší rukojeti.



* podle modelu

Etažér *

Etažér a prostor pod ním můžete používat pro malé šálky a sklenice nebo pro větší jídelní náčiní jako např. vařečky nebo servírovací příbory. Pokud etažér nepotřebujete, můžete jej sklopit nahoru.



* Podle modelu Vaší myčky můžete etažér 3krát výškově nastavit.

Výškové nastavení etažéru provedete takto:

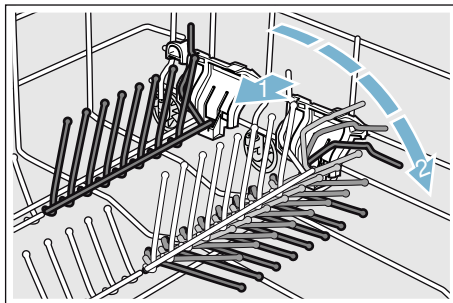
1. Nastavte etažér svisle a zatáhněte směrem nahoru.
2. Nastavte etažér mírně šikmo dolů a zasuňte na požadovanou výšku (1, 2, nebo 3).
3. Zajistěte etažér zaskočením. Etažér slyšitelně zaskočí.

Sklopné trny *

* Podle modelu Vaší myčky můžete sklopné trny sklopit. Můžete tak lépe uložit hrnce, misky a sklenice.

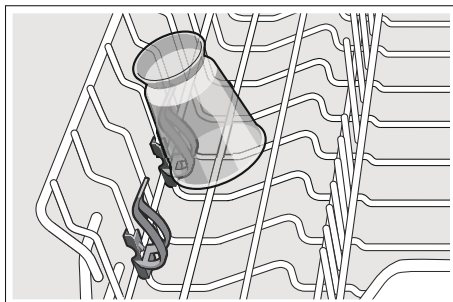
Sklopné trny sklopite takto:

1. Stiskněte páčku směrem dopředu (1).
2. Sklopte sklopné trny (2).



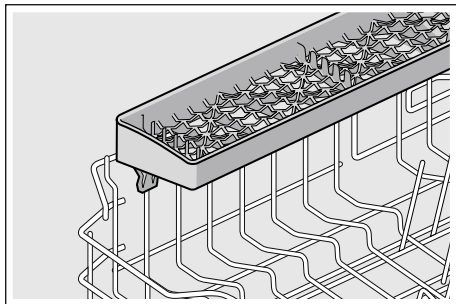
Držák malých dílů *

* Podle modelu Vaší myčky je horní koš na nádobí vybaven držáky malých dílů. Pomocí držáků malých dílů můžete spolehlivě uchytit lehké plastové díly.



Police na nože*

* Podle modelu Vaší myčky je horní koš na nádobí vybaven policí na nože. Do police můžete vložit dlouhé nože a jiné kuchyňské náčiní.



Ostříkovací hlava na pečící plechy *

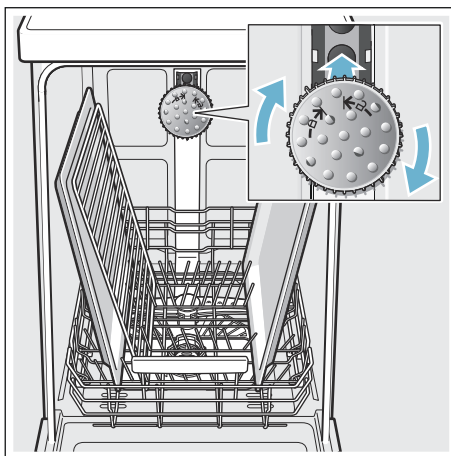
* podle modelu

Pomocí této ostříkovací hlavy můžete mýt velké plechy na pečení nebo rošty, jakož i velké talíře (talíře pro labužníky, talíře na těstoviny, servírovací talíře).

Ostříkovací hlavu nasadíte takto:

1. Vyndejte horní koš [22].
2. Nasadte ostříkovací hlavu podle vyobrazení a pootočte směrem doprava.

Ostříkovací hlava zaskočí.



Aby proud vody mohl zasahovat na všechny části, uspořádejte prosím plechy podle vyobrazení (max. 2 plechy na pečení a 2 mřížky).

Upozornění: Dbejte na to, abyste myčku nádobí vždy provozovali s horním košem [22] nebo ostříkovací hlavou na plechy.

Vyklizení nádobí

Aby se zabránilo odkapávání kapek vody z horního koše na nádobí ve spodním koši, doporučuje se vyprazdňovat přístroj zdola nahoru.

Tip: Horké nádobí je citlivé na dotyk! Po ukončení programu je proto nechejte v myčce nádobí tak dlouho vychladnout, až je můžete dobře uchopit.

Upozornění: Po ukončení programu mohou být ve vnitřním prostoru přístroje ještě viditelné kapky vody. Na sušení nádobí to však nemá žádný vliv.

Úprava výšky koše *

* podle modelu

Horní koš na nádobí [22] lze podle potřeby výškově upravit, aby se buď v horním, nebo v dolním koši vytvořilo více místa pro vyšší kusy nádobí.

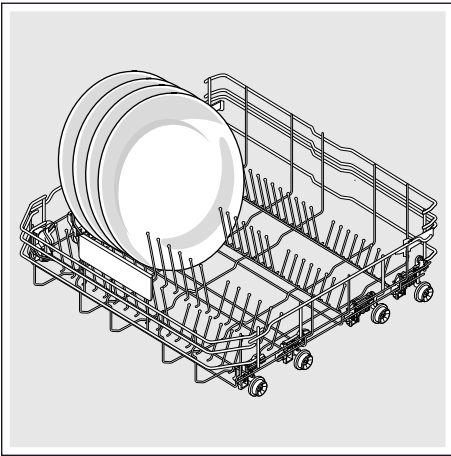
Výška přístroje 81,5 cm

| S košem na příbory | Horní koš | Dolní koš |
|------------------------|-----------|-----------|
| Stupeň 1 max. ø | 22 cm | 31 cm |
| Stupeň 2 max. ø | 24,5 cm | 27,5 cm |
| Stupeň 3 max. ø | 27 cm | 25 cm |
| Se zásuvkou na příbory | Horní koš | Dolní koš |
| Stupeň 1 max. ø | 16 cm | 31 cm |
| Stupeň 2 max. ø | 18,5 cm | 27,5 cm |
| Stupeň 3 max. ø | 21 cm | 25 cm |

Výška přístroje 86,5 cm

| S košem na příbory | Horní koš | Dolní koš |
|------------------------|-----------|-----------|
| Stupeň 1 max. ø | 24 cm | 34 cm |
| Stupeň 2 max. ø | 26,5 cm | 30,5 cm |
| Stupeň 3 max. ø | 29 cm | 28 cm |
| Se zásuvkou na příbory | Horní koš | Dolní koš |
| Stupeň 1 max. ø | 18 cm | 34 cm |
| Stupeň 2 max. ø | 20,5 cm | 30,5 cm |
| Stupeň 3 max. ø | 23 cm | 28 cm |

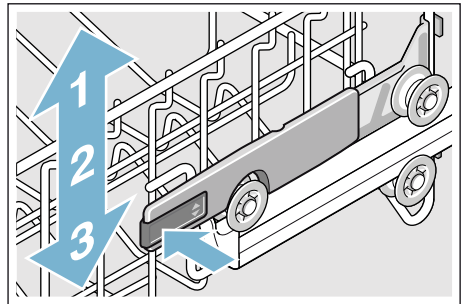
Velké talíře až do průměru 31/34*
cm uložte tak, jak je vyobrazeno - v
dolním koši na nádobí [29].



* podle modelu

Horní koš na nádobí s postranními páčkami

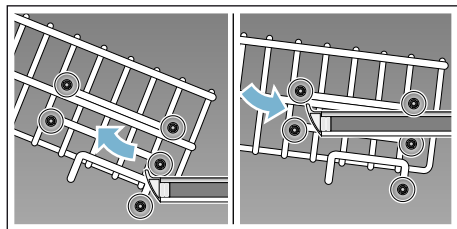
1. Vytáhněte horní koš na nádobí [22].
2. Držte horní koš na nádobí ze strany za horní okraj. Zabrání to náhlému spadnutí koše dolů při dalším kroku.
3. **Spuštění** horního koše na nádobí: obě páčky vlevo a vpravo na vnější straně koše stiskněte směrem dovnitř. Horní koš na nádobí se spustí.



4. **Zvednutí** horního koše: uchopte horní koš na nádobí za horní okraj a zvedněte jej.
5. Zajistěte, aby horní koš na nádobí ležel na obou stranách ve stejné výšce.
6. Zasuňte horní koš.

Horní koš na nádobí s horním a dolním párem koleček

1. Vytáhněte horní koš na nádobí [22].
2. Vyndejte horní koš na nádobí.
3. Horní koš na nádobí znovu zavěste na horní (stupeň 3) nebo spodní (stupeň 1) kolečka.



4. Zasuňte horní koš.

Mýcí prostředek

Můžete používat tablety i práškové nebo tekuté mýcí prostředky určené k mytí v myčce. V žádném případě ale nepoužívejte prostředky pro ruční mytí nádobí. Podle znečištění lze s práškovým nebo tekutým mýcím prostředkem dávkování individuálně přizpůsobit. Tablety obsahují pro všechny mýcí úkoly dostatečné množství účinných látek. Moderní, účinné mýcí prostředky používají převážně nízkoalkalickou recepturu s fosfáty a enzymy. Fosfáty vážou vápník obsažený ve vodě. Enzymy odbourávají škrob a rozpouštějí bílkoviny. Mýcí prostředky jsou zřídka bez fosfátů. Tyto mýcí prostředky mají slabší schopnost vázat vápník a vyžadují větší dávkovací množství. K odstranění barevných skvrn (např. čaj, kečup) se většinou používají bělidla na bázi kyseliny.

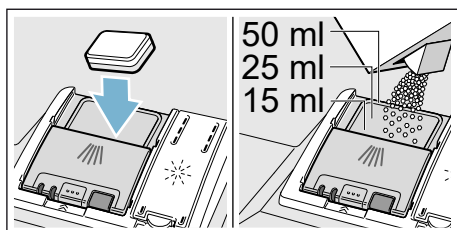
Upozornění: Pro dobrý výsledek mytí bezpodmínečně dodržujte pokyny na obalu mýcích prostředků! Při dalších dotazech Vám doporučujeme, abyste se obrátili na poradny výrobců mýcích prostředků.

Varování

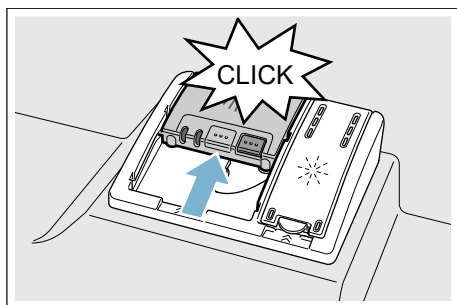
Nebezpečí poranění a věcných škod vlivem nedodržování bezpečnostních pokynů pro mýcí a lešticí prostředky! Vždy dodržujte bezpečnostní pokyny pro mýcí a lešticí prostředky.

Plnění mycího prostředku

1. Pokud je zásobník na mycí prostředky **31** ještě zavřený, uvolněte uzávěr **32**, aby se otevřel.
2. Naplňte mycí prostředek do suchého zásobníku pro mycí prostředek **31** (vlozte tabletu napříč, ne na výšku).
3. Dávkování: viz pokyny výrobce na obalu. Použijte rozdělení dávkování zásobníku.
Při normálním znečištění obvykle stačí 20 ml–25 ml. Při použití tablet stačí jedna tableta.



4. Zavřete víko zásobníku na mycí prostředek, dokud uzávěr nezaskočí.



Zásobník na mycí prostředek se v závislosti na programu automaticky otevře v optimální časový okamžik. Práškový nebo tekutý mycí prostředek se v přístroji postupně rozpustí. Tableta spadne do záchytné misky na tablety, kde se postupně rozpustí.

Tip: U málo znečištěného nádobí stačí obvykle trochu menší množství mycího prostředku, než je uvedeno.

Kombinovaný mycí prostředek

Kromě běžných mycích prostředků (samostatné) se nabízí řada produktů s přídatnými funkcemi. Tyto produkty obsahují kromě mycího prostředku často také leštidlo a sůl (3 v 1) a podle kombinace (4 v 1, 5 v 1 ...) ještě přídatné komponenty, jako např. ochrana skla nebo lesk nerezového nádobí.

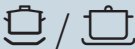

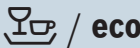


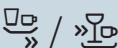
Kombinované mycí prostředky působí pouze do určitého stupně tvrdosti vody (většinou 21 °dH). Je-li tato mez překročena, je třeba přidat sůl a leštidlo. Jakmile se používají kombinované mycí prostředky, přizpůsobí se mycí program automaticky tak, že se vždy docílí co nejlepšího výsledku mytí a sušení.

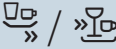




Upozornění

- Chcete-li po spuštění programu přidat nádobí, **nepoužívejte** záchytnou miskou na tablety [24] jako rukojeť horního koše. Mohla by se v ní již nacházet tableta, a Vy byste tak přišli do kontaktu s částečně rozpuštěnou tabletou.
- **Nepokládejte** do záchytné misky na tablety [24] žádné drobné díly k mytí, zabránilo by se tím rovnoměrnému rozpouštění tablety.
- Optimálních mycích a sušících výsledků dosáhnete použitím samostatných mycích prostředků ve spojení s odděleným použitím soli a leštidla.
- U krátkých programů nemohou tablety vlivem rozdílného chování při rozpouštění eventuálně dosáhnout plné mycí schopnosti a mohou také zůstat nerozpuštěné zbytky mycího prostředku. Pro tyto programy jsou vhodnější mycí prostředky v práškovém provedení.
- U programu "Intenzivní" (u některých modelů) je dostatečné dávkování jedné tablety. Při použití práškových mycích prostředků můžete navíc trochu mycího prostředku rozsypat na dvířka přístroje.
- Také když svítí ukazatel doplnění leštidla nebo soli, běží mycí program při použití kombinovaných mycích prostředků bezvadně.
- Při použití mycích prostředků s ochranným obalem rozpustným ve vodě: Uchopte obal pouze suchýma rukama a naplňte mycí prostředek pouze do absolutně suchého zásobníku na mycí prostředek, jinak může dojít ke slepení.
- Chcete-li přejít z kombinovaných mycích prostředků na samostatné mycí prostředky, dbejte na to, aby změkčovací zařízení a množství leštidla byly nastaveny na správnou hodnotu. Bio a Eko mycí prostředky:
 - Mycí prostředky s označením „Bio“ nebo „Eko“ používají (z důvodu ochrany životního prostředí) zpravidla menší množství účinných látek, příp. zcela upustily od použití určitých látek. Mycí účinek takových produktů může být někdy omezen.

Přehled programů

V tomto přehledu je vyobrazen max. možný počet programů. Příslušné programy a jejich uspořádání si prosím zjistěte na Vašem ovládacím panelu.

| Druh nádobí | Druh znečištění | Program | Možné přídatné funkce | Průběh programu |
|--|--|--|---|--|
| hrnce, pánve, nechoulostivé nádobí a příbory | silně ulpívající, připečené nebo zaschlé zbytky jídel, obsahujících škrob nebo bílkoviny |  Intenzivní 70° | všechny | Intenzivní: Předmytí Mytí 70° Mezimy­tí Leštění 69° Sušení |
| smíšené nádobí a příbory | lehce zaschlé zbytky jídel běžných v domácnosti |  Auto 45° - 65° | všechny | Optimalizace senzorů: Pomocí senzoriky se optimalizuje podle znečištění. |
| smíšené nádobí a příbory | lehce zaschlé zbytky jídel běžných v domácnosti |  Eco 50° | všechny | Úsporný program: Předmytí Mytí 50° Mezimy­tí Leštění 63° Sušení |
| smíšené nádobí a příbory | lehce zaschlé zbytky jídel běžných v domácnosti |  Tichý 50° | Intenzivní zóna Poloviční náplň HygienePlus Extra sušení Energy Save | Optimalizace hluku: Předmytí Mytí 50° Mezimy­tí Leštění 63° Sušení |
| choulostivé nádobí, příbory, tepelně choulostivé plasty a sklenice | málo ulpívající, čerstvé zbytky jídel |  Sklo 40° | Intenzivní zóna VarioSpeedPlus Poloviční náplň Extra sušení Sušení s vysokým leskem | Obzvláště šetrný: Předmytí Mytí 40° Mezimy­tí Leštění 60° Sušení |
| smíšené nádobí a příbory | lehce zaschlé zbytky jídel běžných v domácnosti |  Rychlý 65° | Intenzivní zóna Poloviční náplň HygienePlus Extra sušení Sušení s vysokým leskem | Optimalizace času: Mytí 50° Mezimy­tí Leštění 70° |

| Druh nádobí | Druh znečištění | Program | Možné přídatné funkce | Průběh programu |
|--|---|---|---|--|
| smíšené nádobí a příbory | lehce zaschlé zbytky jídel běžných v domácnosti | 1h 65° | Extra sušení Sušení s vysokým leskem | Optimalizace času: Mytí 65° Mezimyті Leštění 70° |
| choulostivé nádobí, příbory, tepelně choulostivé plasty a sklenice | málo ulpívající, čerstvé zbytky jídel |  /  Rychlý 45° | Extra sušení Sušení s vysokým leskem | Optimalizace času: Mytí 45° Mezimyті Leštění 50° |
| všechno nádobí | studené opláchnutí, mezimyті |  /  Předmyті | žádný | Studený oplach Předmyті |
| - | - |  / Easy Clean Péče o zařízení | žádný | Péče o zařízení 70° |

Volba programu

Podle druhu nádobí a stupně znečištění si můžete zvolit vhodný program.

Upozornění pro zkušební ústavy

Zkušební ústavy obdrží pokyny pro srovnávací testy (např. podle EN60436).

Jedná se přitom o podmínky k provádění testů, avšak ne

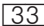
o výsledky nebo hodnoty spotřeby.

Dotazy e-mailem na:

dishwasher@test-appliances.com

Je potřebné označení produktu (č. E)

a výrobní číslo (č. FD), které najdete na

typovém štítku  na dveřích přístroje.

P+ Přídavné funkce

* Podle modelu Vaší myčky můžete zvolit různé přídavné funkce [5].

Úspora času

(VarioSpeedPlus) *

Pomocí funkce "Úspora času" lze podle zvoleného mycího programu zkrátit dobu chodu programu o cca 20 % až 66 %. Aby se při zkrácené době programu dosáhlo optimálních výsledků mytí a sušení, zvýší se spotřeba vody a energie.

Poloviční náplň *

Máte-li na mytí pouze malé množství nádobí (např. sklenice, šálky, talíře), můžete zapnout "Poloviční náplň". Ušetří se při tom voda, energie a čas. K mytí nadávkuje do zásobníku pro mycí prostředek trochu méně mycího prostředku, než se doporučuje při kompletním naplnění přístroje.

HygienePlus *

S touto funkcí se zvýší a extrémně dlouho udržuje teplota, aby bylo dosaženo definovaného dezinfekčního výkonu. Průběžným používáním této funkce bude dosaženo vyššího stavu hygieny. Tato přídavná funkce je ideální např. pro mytí prkének na krájení nebo kojeneckých láhví.



Intenzivní zóna *

Perfektní pro smíšené naplnění. Silně znečištěné hrnce a pánve můžete v dolním koši mýt společně s normálně znečištěným nádobím v horním koši. Zesílí se proud vody v dolním koši, zvýší se teplota mytí.



Extra sušení*

Zvýšená teplota během mycího procesu a prodloužená fáze sušení umožňují, že plastové části uvnitř přístroje lépe schnou. Spotřeba energie se lehce zvýší.



Sušení s vysokým leskem *

Zvýšením množství vody během mycího cyklu a prodloužením fáze sušení se zabrání skvrnám a zlepší se výsledky sušení. Spotřeba energie se poněkud zvýší. Pro funkci "Sušení s vysokým leskem" se doporučuje leštidlo (také při použití kombinovaných mycích prostředků).



Energy Save *

Pomocí funkce „Energy Save“ lze snížit spotřebu vody a energie. Pro optimální výsledky mytí a sušení se prodlouží doba běhu programu.



Obsluha přístroje

Programová data

Programové údaje (hodnoty spotřeby) najdete v krátkém návodu. Vztahují se na normální podmínky a nastavenou hodnotu tvrdosti vody $H:04$. Rozdílné ovlivňující faktory jako např. teplota vody nebo tlak v potrubí mohou vést k odchýlkám.

AquaSensor *

* podle modelu

AquaSensor je optické měřicí zařízení (fotobuňka), se kterým se měří zakalení mycí vody.

Aktivace AquaSensoru probíhá specificky podle programu. Je-li AquaSensor aktivní, může se "čistá" mycí voda přesunout do následující mycí lázně. Spotřeba vody se tak sníží o 3 – 6 litrů. Je-li stupeň znečištění vyšší, bude voda odčerpána a nahrazena vodou čistou. V automatických programech se navíc teplota a doba chodu přizpůsobí stupni znečištění.

Zapnutí přístroje

1. Otevřete úplně přívod vody.
2. Zapněte vypínač ZAP./VYP. 1.
K provozu nepoškozujícím životní prostředí je při každém spuštění přístroje přednastaven program Eco 50°. Tento program zůstane navolený, nestisknete-li jiné tlačítko programu 2.
3. Stiskněte tlačítko START 6.
Spustí se běh programu.

Upozornění:

Z ekologických důvodů bude při každém spuštění přístroje přednastaven program Eco 50°. Šetří to přírodní zdroje a v neposlední řadě Vaši peněženku. **Program Eco 50° je zejména šetrný k životnímu prostředí. Je to "standardní program" podle nařízení EU 1016/2010, který nejefektivněji využívá standardní mycí cyklus k mytí běžně znečištěného nádobí a kombinovanou spotřebu energie a vody k mytí tohoto nádobí.**

Ukazatel zbývajících času

Při zvolení mycího programu se na číselném ukazateli 10 zobrazí zbývajících doba trvání mytí.

Doba trvání je během programu určena tvrdostí vody, množstvím nádobí, jakož i stupněm znečištění a může se měnit (v závislosti na zvoleném programu).

Odložený start *

* podle modelu

Spuštění programu můžete posunout až o 24 hodin.

Tímto způsobem nastavíte odložený start:

1. Zapněte vypínač ZAP./VYP. 1.
2. Stiskněte tlačítko odloženého startu 4+ , dokud se na číselném ukazateli 10 nerozsvítí *h:00* .
3. Stiskněte tolikrát nastavovací tlačítka 4- nebo + , až zobrazený čas odpovídá Vaším požadavkům.
4. Stiskněte tlačítko START 6 , odložený start je aktivován.
5. Pro zrušení odloženého startu tiskněte tlačítko 4- nebo + , dokud se na číselném ukazateli 10 neobjeví *h:00* .

Až do startu můžete změnit program na jakýkoliv jiný.

Ukončení programu

Program je ukončen, když se na číselném ukazateli 10 zobrazí hodnota *0:00* .

AutoPowerOff (Automatické vypnutí po ukončení programu) nebo vnitřního osvětlení *

Abyste šetřila energie, myčka nádobí se 1 minutu nebo 120 minut po ukončení programu vypne. Nastavení můžete zvolit od *P:00* do *P:02* .

P:00 Přístroj se nevypíná automaticky. Vnitřní osvětlení 20 svítí při otevřených dvířkách nezávisle na zapnutém nebo vypnutém vypínači ZAP./VYP. 1 . Při zavřených dvířkách je osvětlení vypnuté. Když jsou dvířka otevřená déle než 60 vteřin, osvětlení se vypne automaticky. Vnitřní osvětlení 20 svítí pouze při nastavené hodnotě *P:00* .

P:01 Přístroj se vypne za 1 minutu.

P:02 Přístroj se vypne za 120 minut.

Tímto způsobem změníte nastavení:

1. Zapněte vypínač ZAP./VYP. 1.
2. Držte tak dlouho stisknuté tlačítko pro volbu programu A a tlačítko START 6 , dokud se na číselném ukazateli nezobrazí *H:00* ...
3. Obě tlačítka uvolněte. Bliká světelný ukazatel tlačítka A , a na číselném ukazateli 10 svítí hodnota nastavená z výroby *H:00* ...
4. Stiskněte tolikrát tlačítko pro volbu programu A , dokud se na číselném ukazateli 10 nezobrazí hodnota *P:00* ...
5. Stiskněte tlačítko pro volbu programu C . Každým stisknutím se o jeden stupeň zvýší nastavená hodnota; až dosáhnete hodnoty *P:02* , naskočí na číselném ukazateli opět *P:00* .
6. Stiskněte tlačítko START 6 . Nastavená hodnota se uloží.

* podle modelu

Vypnutí přístroje

Krátkou dobu po ukončení programu:

1. Vypněte vypínač ZAP./VYP. [1].
2. Zavřete přívod vody (odpadá u přístrojů s Aqua-Stop).
3. Po vychladnutí vyndejte nádobí.

Upozornění: Po ukončení programu nechejte přístroj ještě trochu vychladnout, než jej otevřete. Zabráníte tím úniku páry, která dlouhodobě způsobuje poškození Vašeho vestavěného nábytku.

Přerušení programu

Pozor!

Vlivem expanze (přetlak) se mohou dvířka přístroje samovolně otevřít nebo může unikat voda!

Pokud byla při připojení teplé vody nebo ohřevu přístroje dvířka myčky otevřená, nechejte je nejprve několik minut pootevřená a potom je zavřete.

1. Vypněte vypínač ZAP./VYP. [1]. Světelné ukazatele zhasnou. Program zůstane uložen v paměti.
2. K pokračování programu opět zapněte vypínač ZAP./VYP. [1].

Zrušení programu (Reset)

1. Stiskněte na cca 3 sekundy tlačítko START [6]. Na číselném ukazateli [10] se zobrazí hodnota 0:01. Průběh programu trvá cca 1 minutu. Na číselném ukazateli [10] se zobrazí hodnota 0:00.
2. Vypněte vypínač ZAP./VYP. [1].

Změna programu

Po stisknutí tlačítka START [6] není možná žádná změna programu. Změna programu je možná pouze pomocí zrušení programu (Reset).

Intenzivní sušení

Pro dosažení lepšího výsledku sušení pracuje myčka s vyšší teplotou. Může se tak nepatrně zvýšit doba trvání programu. (Pozor u choulostivých částí nádobí!)

Tímto způsobem změníte nastavení:

1. Zapněte vypínač ZAP./VYP. [1].
2. Držte tak dlouho stisknuté tlačítko pro volbu programu [A] a tlačítko START [6], dokud se na číselném ukazateli [10] nezobrazí H:0... .
3. Obě tlačítka uvolněte. Bliká světelný ukazatel tlačítka [A] a na číselném ukazateli [10] svítí hodnota nastavená z výroby H:04.
4. Stiskněte tolikrát tlačítko pro volbu programu [A], dokud se na číselném ukazateli [10] nezobrazí hodnota nastavená z výroby d:00.
5. Stisknutím tlačítka [C] můžete intenzivní sušení zapnout d:01 nebo vypnout d:00.
6. Stiskněte tlačítko START [6].

Nastavená hodnota se uloží.



Čištění a údržba

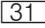
Pravidelná kontrola a údržba Vašeho přístroje pomáhá zabránit poruchám. Šetří to čas a předchází se tím problémovým situacím.

Celkový stav přístroje

* Vnitřní prostor myčky nádobí je převážně samočisticí. Pro odstranění usazenin změňte Vaše myčka automaticky v určitých odstupech průběh programu (například zvýší teplotu při mytí). To vede během tohoto programu k vyšší spotřebě energie.

* podle modelu

Pokud se ve vnitřním prostoru přesto nacházejí usazeniny, odstraníte je takto:

1. Zásobník mycího prostředku  naplňte mycím prostředkem pro myčky.
2. Zvolte program s nejvyšší teplotou.
3. Spusťte program bez nádobí.

Vhodné čisticí a ošetřovací prostředky si můžete koupit v zákaznickém servisu (viz zadní strana).



Varování

Ohrožení zdraví mycími prostředky obsahujícími chlór!

Vždy používejte mycí prostředky bez chlóru.

Upozornění

- Na čištění přístroje používejte pouze speciální přípravky na čištění myčky nádobí/čištění přístrojů.
- Pravidelně otírejte těsnění dveří vlhkým hadříkem s trochou mycího prostředku. Díky tomu zůstane těsnění dvířek čisté a hygienické.
- Aby se netvořil zápach, nechejte dvířka přístroje pootevřená, pokud nebudete přístroj delší dobu používat.
- Myčku nádobí nikdy nečistěte parním čističem. Výrobce neručí za následné škody.
- Pravidelně otírejte přední stranu myčky nádobí a ovládací panel vlhkým hadříkem s trochou mycího prostředku.
- Nepoužívejte houbičky s hrubým povrchem a drhnoucí čisticí prostředky. Mohli byste poškrábat povrch přístroje.
- Myčky nádobí s čelní stranou z oceli nemyjte hadrem nebo hadr před prvním použitím několikrát důkladně poperte. To zabrání korozi.

Péče o zařízení *

Péče o zařízení představuje ve spojení s běžnými prostředky na péči o zařízení vhodný program pro ošetření Vaší myčky nádobí. Usazeniny jako tuk a vodní kámen mohou zapříčinit poruchu Vaší myčky nádobí. Doporučujeme Vám pravidelně čistit myčku nádobí, aby se neporouchala a netvořil se v ní zápach.

* Jakmile se na ovládacím panelu rozsvítí kontrolka pro údržbu přístroje, spustíte **bez nádobí** program péče o zařízení. Poté ukazatel na ovládacím panelu zhasne.

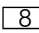
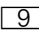
Pokud nemá Vaše myčka nádobí k dispozici žádnou funkci, která by Vás na nutnost údržby upozornila, tak se řiďte pokyny k použití, které se nacházejí na prostředcích na údržbu přístrojů.

Upozornění

- Vlhkým hadříkem odstraňte hrubé nečistoty ve vnitřním prostoru.
- Program spustíte s prostředkem na čištění myčky nádobí a bez nádobí.
- Použijte speciální prostředek na čištění myčky nádobí, a ne prostředek na nádobí.
- Dodržujte bezpečnostní pokyny a pokyny pro použití uvedené na obalu čistícího prostředku na myčky nádobí.
- * Po třech mycích cyklech zhasne ukazatel na ovládacím panelu automaticky, i přestože jste údržbu přístroje neprovedli.

* podle modelu

Speciální sůl a leštidlo

Jakmile se na ovládacím panelu rozsvítí ukazatele doplnění  a , doplňte speciální sůl nebo leštidlo.

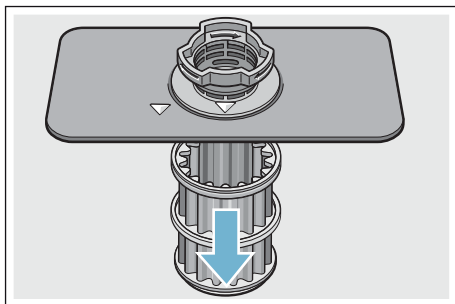
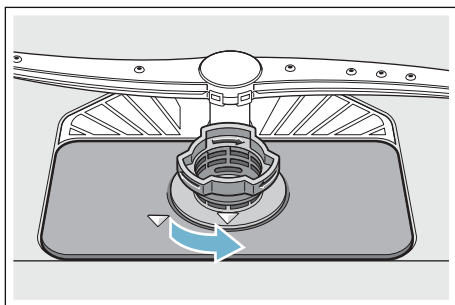
Sítka

Sítka [27] zachycují před čerpadlem hrubé nečistoty v mycí vodě. Sítka se mohou těmito nečistotami ucpat.

Sítkový systém se skládá z:

- velkého sítko,
- plochého jemného sítko,
- mikrosítka.

1. Zkontrolujte po každém mytí, zda se v sítkách nenachází zbytky jídla.
2. Uvolněte otáčením sítkový válec podle vyobrazení a vyndejte sítkový systém.

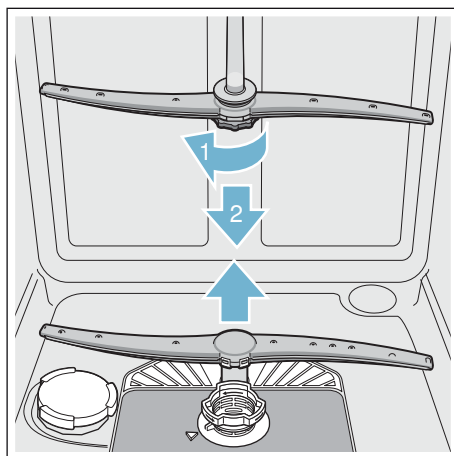


3. Odstraňte eventuální zbytky a vyčistěte sítko pod tekoucí vodou.
4. Namontujte opět v opačném pořadí sítkový systém a dbejte na to, aby po zavření byla označení šipkami proti sobě.

Ostříkovací ramena

Vodní kámen a nečistoty z mycí vody mohou zablokovat trysky a uložení ostříkovacích ramen [23] a [25].

1. Kontrolujte výstupní trysky ostříkovacích ramen, zda nejsou ucpané.
2. Odšroubujte (1) horní ostříkovací rameno [23] a stáhněte směrem dolů (2).
3. Vytáhněte nahoru dolní ostříkovací rameno [25].



4. Vyčistěte ostříkovací ramena pod tekoucí vodou.
5. Zajistěte ostříkovací ramena zaskočením nebo je pevně přišroubujte.

Co dělat v případě poruchy?

Dle zkušeností lze odstranit poruchy, které se objevují v běžném provozu, svými vlastními silami. To zajistí, že máte přístroj opět rychle k dispozici. V následujícím přehledu najdete možné příčiny chybových funkcí a pomocné pokyny pro jejich odstranění.

Upozornění: Pokud by se přístroj během mytí nádobí z neznámých důvodů zastavil nebo nespustil, proveďte nejdříve funkci Zrušení programu (Reset) → "Obsluha přístroje" na straně 30.

Varování

Neodbornými opravami nebo použitím neoriginálních náhradních dílů mohou pro uživatele vzniknout značné škody a nebezpečí!

Opravy vždy nechejte provést odborníky. Pokud je nutná výměna některé součásti, vždy použijte originální náhradní díly.

Čerpadlo odpadní vody

Velké zbytky jídel nebo cizí tělesa, která nebyla zachycena sítka, mohou zablokovat čerpadlo odpadní vody. Mycí voda tehdy stojí nad sítkem.

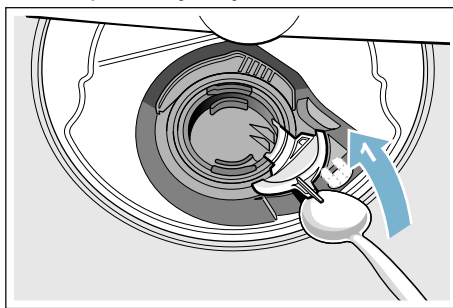
Varování

Nebezpečí poření!

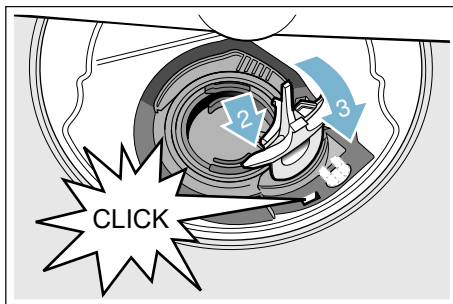
Ostré a špičaté předměty nebo skleněné střepy mohou zablokovat čerpadlo odpadní vody. Cizí předměty vždy opatrně vyjměte.

Čerpadlo odpadní vody vyčistíte takto:

1. Odpojte myčku nádobí od elektrické sítě.
2. Vyndejte horní [22] a dolní koš [29].
3. Vymontujte sítka [27].
4. Vyčerpejte vodu, event. si vezměte na pomoc mycí houbu.
5. Pomocí lžičky vyndejte kryt čerpadla (jak je vyobrazeno). Uchopte kryt čerpadla za přepážku a nadzvedněte šikmo směrem dovnitř (1). Kryt kompletně vyndejte.

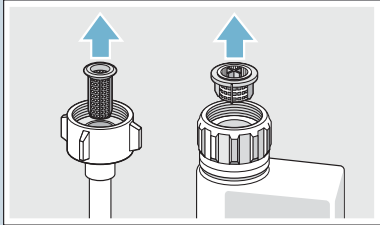


6. Zkontrolujte oběžné kolo na cizí tělesa a případně je odstraňte.
7. Umístěte kryt čerpadla do původní polohy (2) a k zajištění zaskočením jej tlačte směrem dolů (3).



8. Namontujte sítka.
9. Nasadte znovu koše.

Tabulka poruch

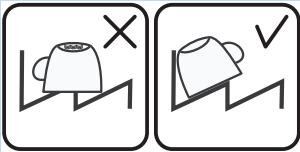
| Porucha | Příčina | Odstranění |
|---------------------------------|--|---|
| Svítlí "Kontrola přívodu vody". | Přívodní hadice je přelomená. | Položte přívodní hadici bez přelomení. |
| | Uzavřený přívod vody. | Otevřete přívod vody. |
| | Přívod vody je zaseknutý nebo zanesený vodním kamenem. | Otevřete přívod vody. Při otevřeném přívodu vody musí být průtok min. 10 l/min. |
| | Sítka v přívodu vody je ucpané. | Vypněte přístroj. Vytáhněte síťovou zástrčku přístroje. Zavřete přívod vody. Odšroubujte přípojku vody. |
| | |  |
| | | <p>Vyčistěte sítka v přívodní hadici. Našroubujte opět přípojku vody. Zkontrolujte těsnost. Zajistěte elektrické napájení. Zapněte přístroj.</p> |
| Svítlí kód chyby E:07 . | Sací otvor (na pravé vnitřní straně přístroje) je zakrytý nádobím. | Uložte nádobí tak, aby byl sací otvor volný. |
| Svítlí kód chyby E:12 . | Topné těleso je zanesené vodním kamenem nebo je znečištěné. | Vyčistěte přístroj pomocí čističe myčky nebo odvápnovacího prostředkem. Provozujte myčku nádobí se změkčovacím zařízením a překontrolujte nastavení. → "Zařízení ke změkčovací vody/Speciální sůl" na straně 14 |
| Svítlí kód chyby E:14 . | Aktivovaný systém na ochranu proti vodě. | Zavřete přívod vody. |
| Svítlí kód chyby E:15 . | | Zavolejte zákaznický servis a uveďte chybový kód. |
| Svítlí kód chyby E:16 . | Stálý přívod vody. | |
| Svítlí kód chyby E:22 . | Znečištěná nebo ucpaná sítka [27] | Vyčistěte sítka. → "Sítka" na straně 35 |

* podle modelu

cz Co dělat v případě poruchy?

| Porucha | Příčina | Odstranění |
|---|--|--|
| Svítlí kód chyby E:24 . | Ucpaná nebo zlomená hadice odpadní vody. | Položte hadici bez přelomení, příp. odstraňte zbytky. |
| | Sifonová přípojka je ještě zavřená. | Zkontrolujte přípojku na sifonu a případně ji otevřete. |
| | Kryt čerpadla odpadní vody je volný. | Správně zajistěte kryt zaskočením. → "Čerpadlo odpadní vody" na straně 36 |
| Svítlí kód chyby E:25 . | Zablokované čerpadlo odpadní vody/kryt čerpadla odpadní vody není zaskočený. | Vyčistěte čerpadlo a kryt správně zajistěte zaskočením. → "Čerpadlo odpadní vody" na straně 36 |
| Svítlí kód chyby E:27 . | Příliš nízké síťové napětí. | Žádná chyba přístroje, nechte zkontrolovat síťové napětí a elektrickou instalaci. |
| Na číselném ukazateli se zobrazí jiný kód chyby (E:01 až E:30). | Pravděpodobně došlo k technické poruše. | Vypněte přístroj vypínačem ZAP./VYP. <input type="checkbox"/> . Po krátké době přístroj opětovně spustíte. Pokud problém vznikne znovu, potom zavřete přívod vody, vytáhněte síťovou zástrčku. Zavolejte zákaznický servis a uveďte kód chyby. |
| Na číselném ukazateli <input type="checkbox"/> svítlí L nebo H . * | Nejedná se o poruchu! | Viz TurboSpeed 20 min v kapitole „Přehled programů“. * |
| Svítlí ukazatel doplnění soli <input type="checkbox"/> nebo leštidla <input type="checkbox"/> . | Chybí leštidlo. | Doplňte leštidlo. |
| | Chybí sůl. | Doplňte speciální sůl. |
| | Čidlo nerozpozná tablety soli. | Použijte jinou speciální sůl. |
| Nesvítlí ukazatel doplnění soli <input type="checkbox"/> nebo leštidla <input type="checkbox"/> . | Ukazatel doplnění je vypnutý. | Aktivování/deaktivování (kapitola "Zařízení ke změkčování vody/ Speciální sůl" → strana 14 nebo "Leštidlo" → strana 16). |
| | K dispozici je ještě dostatek speciální soli/leštidla. | Zkontrolujte ukazatel doplnění, stavy naplnění. |
| Po ukončení programu zůstane stát v přístroji voda. | Sítkový systém je ucpaný/ oblast pod sítky <input type="checkbox"/> je ucpaná. | Vyčistěte sítko a oblast pod sítky. |
| | Program ještě není ukončen. | Počkejte na ukončení programu nebo proveďte Reset. |

* podle modelu

| Porucha | Příčina | Odstranění |
|---|--|---|
| Nádobí není suché. | Žádné leštidlo/příliš málo leštidla v zásobníku. | Doplňte leštidlo. |
| | Byl zvolen program bez sušení. | Zvolte program se sušením. → "Přehled programů" na straně 27 |
| | Nahromadění vody v prohlubních nádobí a příborech. | Při uložení dbejte na šikmou polohu, příslušné kusy nádobí ukládejte pokud možno šikmo. |
| | |  |
| | Použitý kombinovaný mycí prostředek má špatný sušicí výkon. | Použijte jiné kombinované mycí prostředky s lepším sušicím výkonem. Dodatečné použití leštidla zvyšuje sušicí výkon. |
| Extra sušení pro zvýšení účinku sušení není aktivováno. | Aktivujte Extra sušení. → "Obsluha přístroje" na straně 30 | |
| Nádobí bylo vyklizeno příliš brzy nebo proces sušení ještě nebyl ukončen. | Počkejte na konec programu, příp. vyjměte nádobí teprve 30 min po ukončení programu. | |
| Použité leštidlo má omezený sušicí výkon. | Použijte značkové leštidlo. Ostatní produkty mohou mít omezenou účinnost. | |
| Plastové nádobí není suché. | Speciální vlastnosti plastu. | Plasty na sebe vážou méně tepla než ostatní nádobí, proto se hůře suší. |
| Příbory nejsou suché. | Příbory jsou v koši na příbory nevhodně roztríděné. | Příbory pokud možno oddělte od sebe, zabraňte místům dotyku. |
| | Příbory jsou v zásuvce na příbory nevhodně roztríděné. | Příbory správně roztríděte a pokud možno oddělte od sebe. |
| Vnitřní strany přístroje jsou po mycím cyklu mokré. | Žádná chyba přístroje. | Na základě principu sušení "kondenzační sušení" jsou kapky vody v zásobníku fyzikálně podmíněné a žádané. Vlhkost ve vzduchu kondenzuje na vnitřních stěnách myčky nádobí, stéká dolů a odčerpává se. |

* podle modelu

| Porucha | Příčina | Odstranění |
|--|--|---|
| Zbytky jídel na nádobí. | Příliš těsně uspořádané nádobí, přeplněný koš na nádobí. | Uložte nádobí tak, aby byl k dispozici dostatečný volný prostor a proud vody mohl dosáhnout povrchu nádobí. Zabraňte místům dotyku. |
| | Zabráněno otáčení ostříkovačích ramen. | Uložte nádobí tak, aby nebránilo otáčení ostříkovačích ramen. |
| | Trysky ostříkovačích ramen jsou ucpané. | Vyčistěte trysky ostříkovačích ramen. → "Čištění a údržba" na straně 33 |
| | Sítka [27] jsou znečištěná. | Vyčistěte sítka. → "Čištění a údržba" na straně 33 |
| | Nesprávně nasazená nebo nezaskočená sítka [27]. | Nasad'te správně sítka a zajistěte je zaskočením. |
| | Příliš slabý mycí program. | Zvolte silnější mycí program. Zvyšte citlivost senzoriky. |
| | Příliš silně předmyté nádobí, sensorika se proto rozhodla pro slabý běh programu. Pevně ulpívající nečistoty nelze částečně odstranit. | Nádobí nepředmývejte. Odstraňte pouze velké zbytky jídel. Zvyšte citlivost senzoriky. Doporučení programu Eco 50° nebo Intenzivní. |
| | Vysoké úzké nádoby nebudou v rohové oblasti dostatečně vypláchnuté. | Vysoké úzké nádoby neukládejte příliš šikmo a do rohové oblasti. |
| Horní koš [22] není vpravo a vlevo nastavený na stejnou výšku. | Nastavte horní koš postranními pákami na stejnou výšku. | |
| Zbytky pokrmů na nádobí při funkci Pauza. * | Nádobí jste přidali příliš pozdě. | Mycí cyklus přerušte jen v počáteční fázi, abyste přidali nádobí. |
| * podle modelu | | |

| Porucha | Příčina | Odstranění |
|---|---|--|
| Zbytky mycího prostředku. | Víko zásobníku pro mycí prostředek [31] je zablokováno kusy nádobí, víko se proto plně neotevře. | Kusy nádobí nesmí být nad záchytnou miskou na tablety [24]. Toto nádobí může zablokovat zásobník pro mycí prostředek. Zásobník se tak úplně neotevře. → "Horní koš na nádobí" na straně 18. Do záchytné misky na tablety neumísťujte žádné kusy nádobí nebo osvěžovač vzduchu. |
| | Víko zásobníku pro mycí prostředek [31] je blokováno tabletou. | Tableta se musí vložit naplocho, ne nastojato. |
| | V rychlém nebo krátkém programu byly použity tablety. Ve zvoleném krátkém programu nebude dosaženo doby rozpustnosti mycího prostředku. | Doba rozpustnosti tablet je pro rychlý nebo krátký program příliš dlouhá. Použijte práškový mycí prostředek nebo silnější program. |
| | Mycí účinek a chování při rozpouštění se snižuje při delší době uložení nebo je-li mycí prostředek silně zhrudkovatělý. | Vyměňte mycí prostředek. |
| Vodní skvrny na plastových kusech. | Tvoření kapek na plastovém povrchu se z fyzikálního hlediska nelze vyhnout. Po uschnutí jsou patrné vodní skvrny. | Použijte silnější program (více výměn vody). Při uložení dbejte na šikmou polohu. Použijte leštidlo. Případně zvyšte nastavení změkčování vody. |
| Stíratelné nebo vodou rozpustné povlaky v zásobníku nebo na dvířkách. | Usazují se látky obsažené v mycím prostředku. Tyto povlaky se většinou nedají chemicky (čistič pro domácí přístroje) odstranit. | Změňte značku mycího prostředku. Přístroj mechanicky vyčistěte. |
| | Pří bílém povlaku na dně zásobníku je změkčovací zařízení nastaveno na mezní hodnotu. | Zvyšte nastavení změkčovacího zařízení, příp. vyměňte mycí prostředek. |
| | Víko zásobníku na sůl [26] není utažené. | Víko zásobníku na sůl správně utáhněte. |
| | Pouze u sklenic: Začínající koroze skla lze jenom zdánlivě setřít. | Viz "Poškození sklenic a nádobí" → Strana 17. |

* podle modelu

| Porucha | Příčina | Odstranění |
|---|--|---|
| Bílé, těžce odstranitelné povlaky na nádobí, zásobníku nebo dvířkách. | Usazují se látky obsažené v mycím prostředku. Tyto povlaky se většinou nedají chemicky (čističi pro domácí přístroje, ...) odstranit. | Změňte značku mycího prostředku. Přístroj mechanicky vyčistěte. |
| | Nesprávně nastavený rozsah tvrdosti vody nebo je tvrdost vody větší než 8,9 mmol/l. | Nastavte změkčovací zařízení podle návodu k obsluze nebo doplňte sůl. |
| | Mycí prostředek 3in1 (3 v 1) nebo Bio/Eko mycí prostředky nejsou dostatečně účinné. | Nastavte změkčovací zařízení podle návodu k obsluze nebo použijte oddělené prostředky (značkové mycí prostředky, sůl, leštidlo). |
| | Poddávkování mycího prostředku. | Zvyšte dávkování mycího prostředku nebo jej vyměňte. |
| | Zvolen příliš slabý mycí program. | Zvolte silnější mycí program. |
| Zbytky čaje nebo rtěnky na nádobí. | Příliš nízká mycí teplota. | Zvolte program s vyšší mycí teplotou. |
| | Málo mycího prostředku/ nevhodný prostředek. | Naplňte vhodný mycí prostředek se správným dávkováním. |
| | Příliš silně předmyté nádobí, senzorika se proto rozhodla pro slabý běh programu. Pevně ulpívající nečistoty nelze částečně odstranit. | Nádobí nepředmývejte. Odstraňte pouze velké zbytky jídel. Zvyšte citlivost senzoriky. Doporučení programu Eco 50°. |
| Barevné (modré, žluté, hnědé), těžce odstranitelné až neodstranitelné povlaky v přístroji nebo na nerezovém nádobí. | Tvorba povlaku z látek obsažených v zelenině (např. ze zelí, celeru, brambor, nudlí, ...) nebo vody z vodovodu (např. mangan). | Částečně odstranitelné čističem pro myčky nádobí nebo mechanickým čištěním. Povlaky jsou zdravotně nezávadné. |
| | Tvorba povlaku vlivem metalických složek na stříbrném nebo hliníkovém nádobí. | Částečně odstranitelné čističem pro myčky nádobí nebo mechanickým čištěním. |
| Barevné (žluté, oranžové, hnědé), lehce odstranitelné usazeniny ve vnitřním prostoru (přednostně v oblasti dna). | Tvorba povlaku z látek obsažených ve zbytcích jídel a vodě z vodovodu (vodní kámen), "mýdlový" povlak. | Zkontrolujte funkci změkčovacího zařízení (doplňte speciální sůl), příp. při použití kombinovaných mycích prostředků (tablet) aktivujte změkčování. |
| Zabarvení plastových dílů ve vnitřním prostoru přístroje. | V průběhu životnosti myčky nádobí může dojít k zabarvení plastových dílů ve vnitřním prostoru. | Změny zabarvení jsou normální a nemají vliv na funkci myčky nádobí. |

* podle modelu

| Porucha | Příčina | Odstranění |
|--|---|--|
| Zabarvení na plastových kusech. | Příliš nízká mycí teplota. | Zvolte program s vyšší mycí teplotou. |
| | Příliš silně předmyté nádobí, sensorika se proto rozhodla pro slabý běh programu. Pevně ulpívající nečistoty nelze částečně odstranit. | Nádobí nepředmývejte. Odstraňte pouze velké zbytky jídel. Zvyšte citlivost sensoriky. Doporučení programu Eco 50°. |
| Odstranitelné šmouhy na sklenicích, sklenicích s kovovým vzhledem a příborech. | Příliš mnoho leštidla. | Nastavte množství leštidla na nižší stupeň. |
| | Není naplněno leštidlo nebo příliš malé nastavení. | Naplňte leštidlo a zkontrolujte dávkování (doporučený stupeň 4-5). |
| | Zbytky mycího prostředku v části programu "Leštění". Víko zásobníku pro mycí prostředek je zablokováno kusy nádobí, (víko se úplně neotevře). | Víko zásobníku pro mycí prostředek nesmí být omezováno kusy nádobí. Do záchytné misky na tablety neumísťujte žádné kusy nádobí nebo osvěžovač. |
| Začínající nebo již existující, ireverzibilní (trvalé) zakalení skla. | Příliš silně předmyté nádobí, sensorika se proto rozhodla pro slabý běh programu. Pevně ulpívající nečistoty nelze částečně odstranit. | Nádobí nepředmývejte. Odstraňte pouze velké zbytky jídel. Zvyšte citlivost sensoriky. Doporučení programu Eco 50°. |
| | Sklenice nejsou odolné proti mytí v myčce nádobí, pouze vhodné k ručnímu mytí. | Používejte sklenice odolné proti mytí v myčce nádobí. Zabraňte dlouhé fázi parního sušení (doba po ukončení mycího cyklu). Použijte mycí cyklus s nižší teplotou. Nastavte změkčovací zařízení podle tvrdosti vody (příp. o jeden stupeň nižší). Použijte mycí prostředek s komponenty pro ochranu skla. |

* podle modelu

| Porucha | Příčina | Odstranění |
|--|--|---|
| Stopy rzi na přiborech. | Přibory nejsou dostatečně odolné proti rezavění. Ostří nožů jsou často postižena silněji. | Používejte nerezavějící přibory. |
| | Přibory také zreziví, pokud se myjí společně s rezavějícími díly (rukojeti hrnců, poškozené koše na nádobí atd.). | Nemyjte žádné rezavějící díly. |
| | Příliš vysoký obsah soli v mycí vodě, protože není pevně zašroubován uzávěr zásobníku pro sůl nebo se při doplňování soli rozsykala sůl. | Uzávěr zásobníku pro sůl pevně zavřete nebo rozsypanou sůl odstraňte. |
| Přístroj se nedá zapnout nebo ovládat. | Výpadek funkce. | Odpojte přístroj od elektrické sítě; vytáhněte síťovou zástrčku nebo vypněte pojistky. Počkejte nejméně 5 sekund, potom přístroj připojte do elektrické sítě. |
| Přístroj se neuvede do provozu. | Není v pořádku pojistka. | Zkontrolujte pojistku. |
| | Není zastrčen síťový kabel. | Ujistěte se, že je síťový kabel úplně zastrčen na zadní straně přístroje a do síťové zástrčky. Zkontrolujte funkčnost síťové zástrčky. |
| | Dvířka přístroje nejsou správně zavřena. | Zavřete dvířka. |
| Program se spustí samostatně. | Nečekali jste na ukončení programu. | Proveďte Reset. |
| Dvířka se dají jen obtížně otevřít. | Dětská pojistka je aktivovaná. | Deaktivujte dětskou pojistku. |
| Dvířka nelze zavřít. | Zámek dvířek je zapnutý. | Zavřete dvířka s větším vynaložením síly. |
| | Zavření dvířek je zamezeno v souvislosti s instalací. | Zkontrolujte vestavění přístroje. Dvířka nebo nastavbové díly nesmí při zavření na sebe narážet. |
| Víko zásobníku pro mycí prostředek se nedá uzavřít. | Zásobník pro mycí prostředek nebo vedení víka je zablokováno slepenými zbytky mycího prostředku. | Odstraňte zbytky mycího prostředku. |
| Zbytky mycího prostředku v zásobníku pro mycí prostředek [31] nebo v záchytné misce na tablety [24]. | Ostříkovací ramena jsou zablokována kusy nádobí, mycí prostředek se proto nevypláchně. | Zajistěte, aby se ostříkovací ramena volně otáčela. |
| | Zásobník pro mycí prostředek byl při plnění vlhký. | Plňte mycí prostředek pouze do suchého zásobníku. |

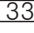
* podle modelu

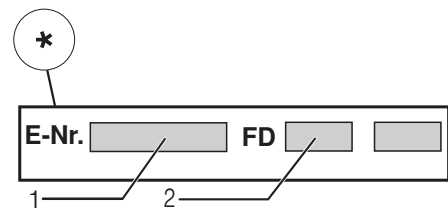
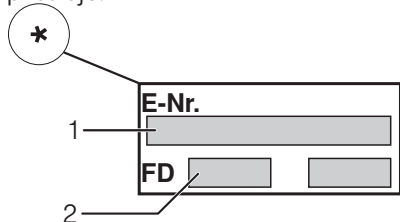
| Porucha | Příčina | Odstranění |
|---|--|--|
| Přístroj se v programu zastaví nebo se program přeruší. | Dvířka nejsou úplně zavřená. | Zavřete dvířka. |
| | Do zachytné misky na tablety neumístíte žádné kusy nádobí nebo osvěžovač. Horní koš tlačí proti vnitřní straně dvířek a brání spolehlivému zavření dvířek. | Zkontrolujte, není-li zadní stěna promáčknutá např. zásuvkou nebo nedemontovaným držákem hadice. |
| | Je přerušen přívod elektr. proudu nebo vody. | Obnovte přívod elektr. proudu nebo vody. |
| Tlukoucí zvuk plnicího ventilu. | Závislé na domovní instalaci, proto žádná chyba přístroje. Žádný vliv na funkci přístroje. | Není možné odstranění. |
| Tlukoucí nebo klepající zvuk. | Ostříkovací rameno naráží do nádobí, nádobí není správně uloženo. | Uložte nádobí tak, aby ostříkovací ramena nenařezala do nádobí. |
| | Při malé náplni narážejí proudy vody přímo na vanu myčky. | Přístroj více naplňte nebo nádobí v myčce rovnoměrně rozdělte. |
| | Lehké kusy nádobí se při mytí pohybují. | Lehké nádobí stabilně uložte. |
| Tvoří se příliš mnoho pěny. | V zásobníku leštidla je prostředek na ruční mytí. | Zásobník na leštidlo okamžitě naplňte leštidlem. |
| | Rozlité leštidlo. | Odstraňte leštidlo hadrem. |

* podle modelu

Zákaznický servis

Kdyby se Vám nepodařilo poruchu odstranit, obraťte se prosím na náš zákaznický servis. Vždy najdeme vhodné řešení, abychom předešli zbytečným návštěvám techniků.

Kontaktní údaje na zákaznický servis najdete na zadní straně tohoto návodu k použití. Při zavolání uveďte prosím označení produktu (č. E = 1) a výrobní číslo (č. FD = 2), které najdete na typovém štítku  na dvířkách přístroje.



Spolehněte se na kompetenci výrobce.

Obraťte se na nás. Tím si zajistíte, že oprava bude provedena vyškolenými servisními techniky, kteří jsou vybaveni originálními náhradními díly pro Váš domácí přístroj.

* podle modelu

Instalace a připojení

K řádnému provozu musí být myčka nádobí odborně připojena. Údaje o přítoku a odtoku vody, jakož i elektrické přípojné hodnoty musí odpovídat požadovaným kritériím, jak jsou uvedena v následujících odstavcích, příp. v montážním návodu.

Při montáži dodržujte pořadí pracovních kroků:

1. Kontrola při dodání
2. Instalace
3. Přípojka odpadní vody
4. Přípojka pitné vody
5. Elektrické připojení

Rozsah dodávky

Při reklamacích se obraťte na prodejce, u kterého jste přístroj zakoupili, nebo na náš zákaznický servis.

- Myčka nádobí
- Návod k použití
- Montážní návod
- Stručný návod*
- Montážní materiál
- Tlumič plechový kryt*
- Gumová zástěrka*
- Síťový kabel

* podle modelu

Bezpečnostní pokyny

Dodržujte prosím bezpečnostní pokyny pod bodem → "Při instalaci" na straně 6.

Dodání

Vaše myčka nádobí byla ve výrobě důkladně přezkoušena z hlediska její bezvadné funkčnosti. Po přezkoušení mohou uvnitř myčky zůstat menší vodní skvrny, které zmizí po prvním mycím cyklu.

Technické údaje

- **Hmotnost:**
Maximálně 60 kg.
- **Napětí:**
220 - 240 V, 50 Hz nebo 60 Hz.
- **Přípojná hodnota:**
2,0 - 2,4 kW.
- **Jištění:**
10/16 A (UK 13 A).
- **Příkon:**
Vypnutý stav (Po)* 0,10 W.
Nevypnutý stav (Pl)* 0,10 W.
*podle nařízení (EU) čís. 1016/2010 a 1059/2010.
Přídavné funkce a nastavení mohou zvýšit příkon.
- **Tlak vody:**
Minimálně 0,05 MPa (0,5 bar), maximálně 1 MPa (10 bar).
Při vyšší tlaku vody: namontujte redukční tlakový ventil.
- **Přítokové množství:**
Minimálně 10 litrů/minutu.
- **Teplota vody:**
Studená voda.
U teplé vody:
Maximální teplota 60 °C.
- **Kapacita:** 12–15 sad nádobí (podle modelu).

Instalace

Potřebné rozměry pro vestavění si převezměte z montážního návodu. Příklad nastavení s pomocí výškově nastavitelných nožiček do vodorovné polohy. Dbejte přitom na bezpečnou stabilitu myčky nádobí.

- Vestavné a integrované přístroje, které se dodatečně instalovaly jako volně stojící přístroj, se musí zajistit proti převrnutí, např. přišroubováním na zeď nebo vestavěním pod průchozí pracovní desku, která je sešroubována se sousedními skříňkami.
- Příklad lze bez problému zabudovat mezi dřevěné nebo umělohmotné stěny kuchyňského jádra.

Přípojka odpadní vody

1. Požadované pracovní kroky si zjistíte v montážním návodu, případně namontujte sifon s odtokovým hrdlem.
2. Připojte hadici odpadní vody pomocí přiložených součástí na odtokové hrdlo sifonu.
Dbejte na to, aby odtoková hadice nebyla přelomena, zmáčknuta nebo zamotaná do sebe a aby žádné uzavírací víčko v odtoku neomezovalo odtékání odpadní vody!

Přípojka pitné vody

1. Připojte přípojku pitné vody podle montážního návodu pomocí přiložených dílů na přívod vody. Dbejte na to, aby přípojka pitné vody nebyla přelomená, přimáčknutá nebo zamotaná do sebe.
2. Při výměně přístroje se musí vždy použít nová přívodní hadice vody.

tlak vody:

Minimálně 0,05 MPa (0,5 bar),
maximálně 1 MPa (10 bar).

Při vyšší tlaku vody:
namontujte redukční tlakový ventil.

Přítokové množství:

Minimálně 10 litrů/minutu.

Teplota vody: Studená voda.

U teplé vody:

Maximální teplota 60 °C.

Přípojka teplé vody *

* podle modelu

Myčku nádobí lze připojit na studenou nebo teplou vodu do max. teploty 60 °C. Přípojka na teplou vodu se doporučuje tehdy, je-li tato přípojka k dispozici z energeticky výhodné přípravy teplé vody a vhodné instalace, např. solárního zařízení s oběhovým vedením. Ušetří se při tom energie a čas. Pomocí nastavení "Teplá voda" **R:00** / můžete Vaši myčku nádobí optimálně přizpůsobit na provoz s teplou vodou. Přitom je doporučená teplota vody (teplota přívodní vody) nejméně 40 °C a nejvýše 60 °C. Připojení na teplou vodu se nedoporučuje, když se voda ohřívá v elektrickém bojleru.

Takto změníte nastavení teplé vody:

1. Zapněte vypínač ZAP./VYP. **[1]**.
2. Držte stisknuté tak dlouho tlačítko pro volbu programu **[A]** a tlačítko START **[6]**, dokud se na číselném ukazateli nezobrazí **H:0...**.
3. Obě tlačítka uvolněte.
Bliká světelný ukazatel tlačítka **[A]** a na číselném ukazateli **[10]** svítí hodnota **H:0...**
4. Stiskněte tolikrát tlačítko pro volbu programu **[A]**, dokud se na číselném ukazateli **[10]** nezobrazí hodnota nastavená z výroby **R:00**.
5. Stisknutím tlačítka **[C]** můžete vypnout **R:00** nebo zapnout **R:00** / nastavení teplé vody.
6. Stiskněte tlačítko START **[6]**.
Nastavená hodnota se uloží.

Elektrické připojení

- Připojte přístroj pouze na střídavé napětí v rozsahu 220 V až 240 V a 50 Hz nebo 60 Hz do předpisově nainstalované zásuvky s ochranným vodičem. Potřebné jištění viz typový štítek [33].
- Sít'ová zásuvka musí být v blízkosti přístroje a musí být volně přístupná také po vestavění. Není-li po vestavění sít'ová zástrčka volně přístupná, musí být pro splnění příslušných bezpečnostních předpisů na straně instalace k dispozici všepólový odpojovač se vzdáleností kontaktů minimálně 3 mm.
- Změny na přípojce smějí provádět pouze odborníci.
- Prodloužení sít'ového napájecího kabelu se smí zakoupit pouze v zákaznickém servisu.
- Při použití chrániče s chybovým proudem se smí používat pouze typ se značkou [X]. Pouze tento typ zaručuje splnění současně platných předpisů.
- Přístroj je vybaven bezpečnostním systémem proti úniku vody. Dbejte na to, že tento systém funguje **pouze** při připojeném napájení proudem.

Demontáž

Také zde dodržujte

pořadí pracovních kroků:

1. Odpojte přístroj od elektrické sítě.
2. Zavřete přívod vody.
3. Odpojte přípojku odpadní a pitné vody.
4. Povolte upevňovací šrouby k nábytkovým dílům.
5. Demontujte, je-li k dispozici, soklové prkno.
6. Myčku nádobí vytáhněte, přitom opatrně vytahujte hadici.

Přeprava

Vyprázdněte myčku nádobí a zajistěte volné díly.

Myčka nádobí se musí vyprázdnit pomocí následujících kroků:

1. Otevřete přívod vody.
2. Zapněte vypínač ZAP./VYP. [1].
3. Zvolte program s nejvyšší teplotou. Na číselném ukazateli [10] se zobrazí předpokládaná doba trvání programu.
4. Stiskněte tlačítko START [6]. Spustí se běh programu.
5. Po cca 4 minutách tiskněte tlačítko START [6] tak dlouho, až se na číselném ukazateli zobrazí 0:01. Asi po 1 min se na číselném ukazateli zobrazí 0:00.
6. Vypněte vypínač ZAP./VYP. [1].
7. Zavřete přívod vody, odšroubujte přívodní hadici a nechte vodu vytéct.

Upozornění: Přepravujte přístroj pouze ve svislé poloze, tím se do řízení přístroje nedostane žádná zbytková voda a nezpůsobí chybný běh programu.

Zabezpečení proti zamrznutí

Stojí-li přístroj v místnosti ohrožené mrazem (např. rekreační chata), musí se přístroj úplně vypustit (viz "Přeprava").

Změny vyhrazeny.

Záruka AQUA-STOP

CZ

(odpadá u přístrojů bez Aqua-Stop)

Navíc k nárokům na záruku vůči prodávajícímu vyplývajícím z kupní smlouvy a navíc k naší záruce na přístroj poskytneme náhradu za následujících podmínek:

1. Dojde-li vlivem chyby našeho systému Aqua-Stop ke škodě způsobené vodou, nahradíme škody soukromým uživatelům. Pro zabezpečení proti úniku vody **musí** být přístroj připojen na elektrickou síť.
2. Tato záruka platí po celou dobu životnosti přístroje.
3. Předpokladem nároku na záruku je odborné nainstalování a připojení přístroje s Aqua-Stop podle našeho návodu. Zahrnuje to také odborně namontované prodloužení Aqua-Stop (originální příslušenství). Naše záruka se nevztahuje na vadná přívodní potrubí nebo armatury až k přípojce Aqua-Stop na přívodu vody.
4. Na přístroje s Aqua-Stop není zásadně nutno během provozu dohlížet, popř. je potom uzavřením přívodu vody zajistit. Pouze v případě delší nepřítomnosti ve Vašem bytě, např. při několikátýdenní dovolené, uzavřete přívod vody.

BSH Hausgeräte GmbH
BSH Group is a Trademark Licensee of Siemens AG

Carl-Wery-Straße 34
81739 München, Germany

Objednávka opravy a poradenství při poruchách

CZ 251 095 546

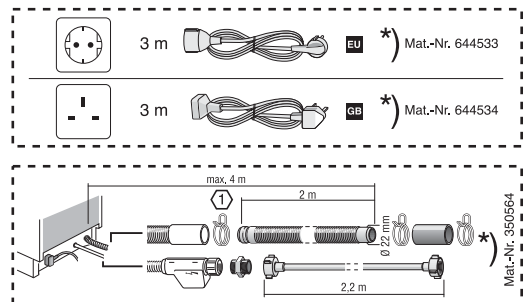
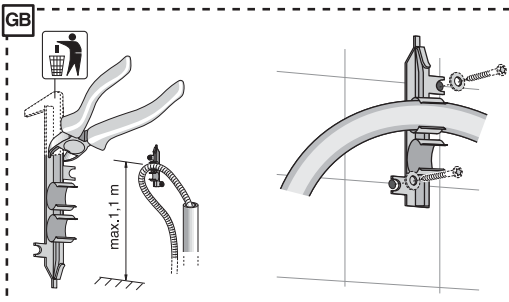
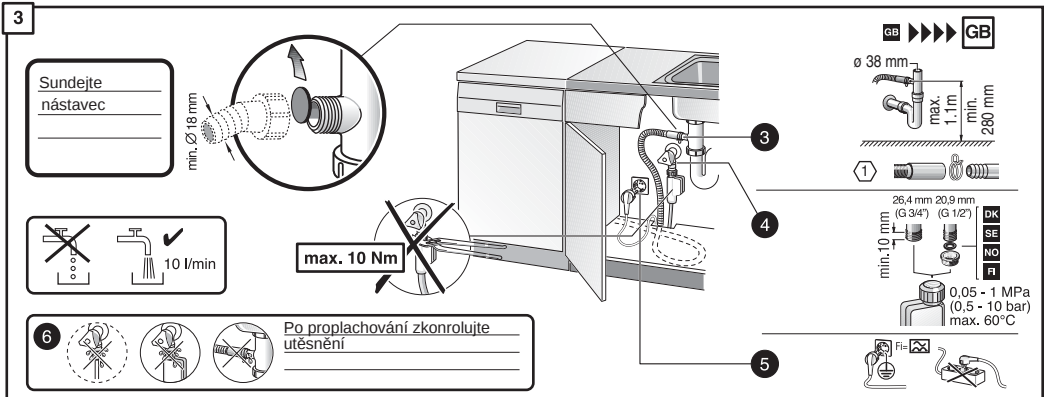
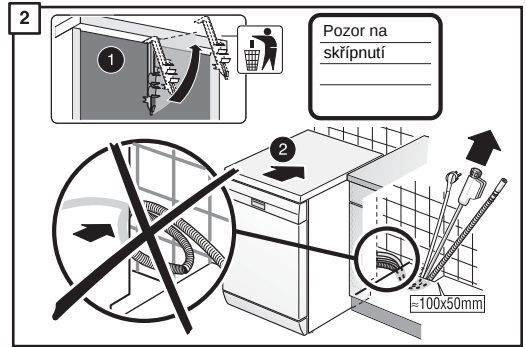
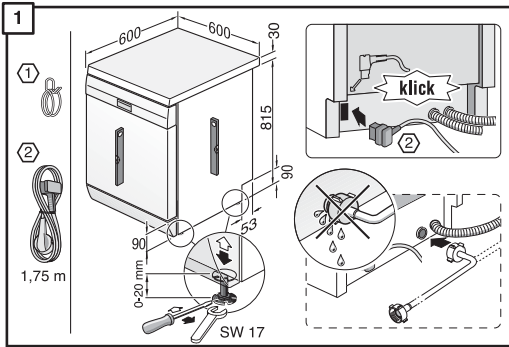
Internet: <http://www.siemens-home.bsh-group.com/cz>

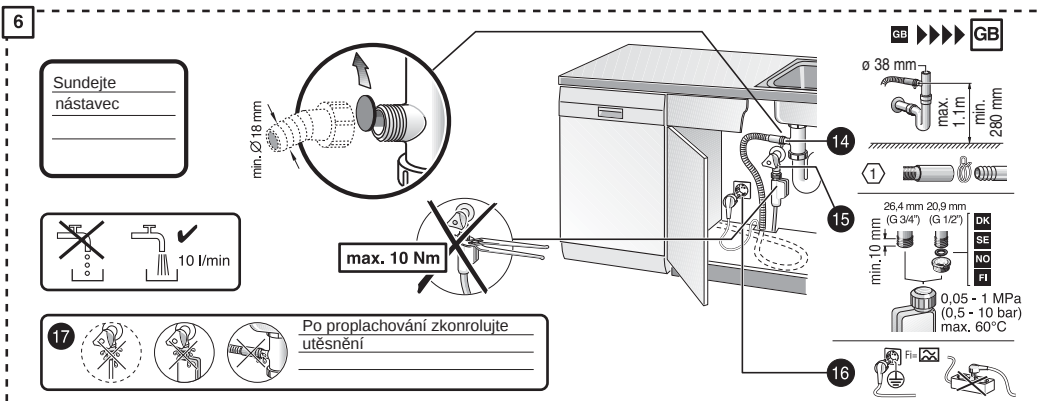
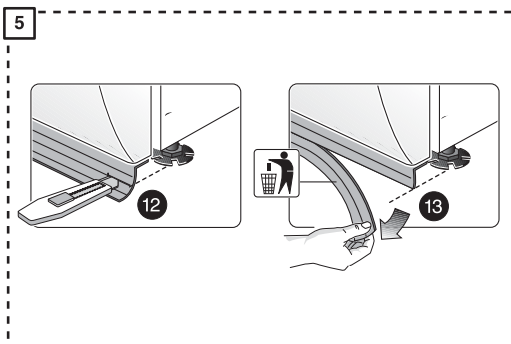
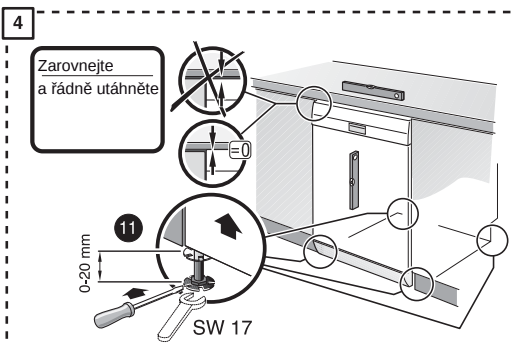
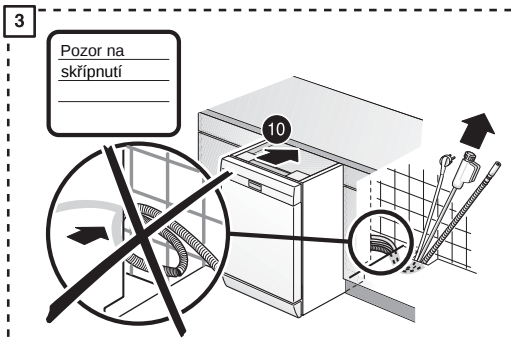
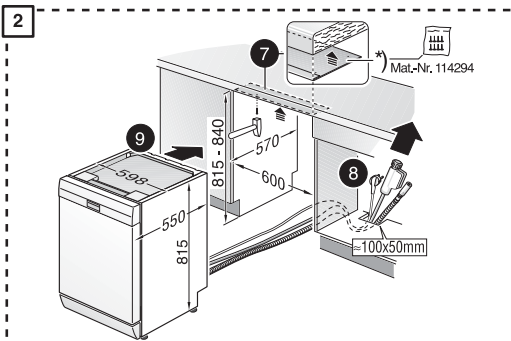
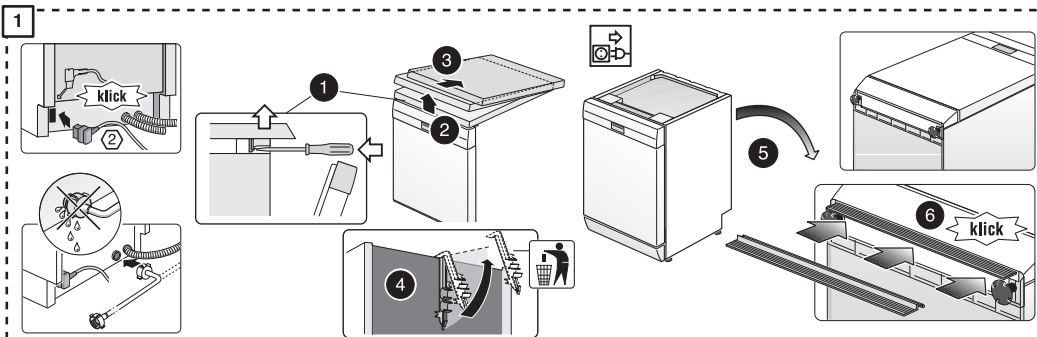


9001181315
(9604_1) 642 MA

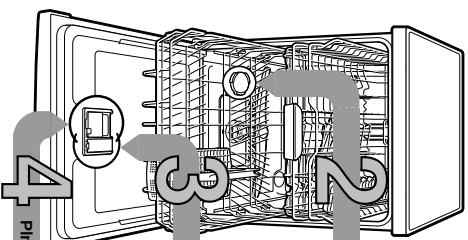
CZ Montážní návod

*) K dispozici přes zákaznický servis





Stručně a pohledně: Vše, co Vaše myčka potřebuje...
 Před prvním použitím ještě postupujte návod k instalaci a použití

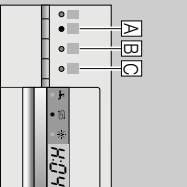


1

Nastavení zařízení ke zmeškování vody *

Zjistíte a zapíše hodnotu tvrdosti vody u Vašeho dodavatele vody ...

| Tvrdost vody ** dH | Rozsah tvrdosti | hmot./l | Hodnota při instalaci |
|--------------------|-----------------|---------|-----------------------|
| 0-6 | měkka | 0-1,1 | H01 |
| 7-8 | měkka | 1,2-1,4 | H02 |
| 9-10 | středně | 1,5-1,8 | H02 |
| 11-12 | středně | 1,9-2,1 | H03 |
| 13-16 | středně | 2,2-2,9 | H04 |
| 17-21 | tvrdá | 3,0-3,7 | H05 |
| 22-30 | tvrdá | 3,8-5,4 | H06 |
| 31-50 | tvrdá | 5,5-8,9 | H07 |



Rychle učitel...

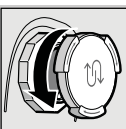
a takto nastavte

- Zapište vypínač ZAP/VYP
- Dřive stiskněte tlačítko programu A a stiskněte tlačítko START tak dlouho, až se zobrazí číselná indikace H0....
- Uvnihte dole tlačítka.
- Bliká světelná indikace tlačítka A a na číselná indikaci se zobrazí hodnota nastavená ze závodní H04.
- Stisknete programové tlačítko C.
- S každým stisknutím tlačítka se nastavovaná hodnota zvýší o jeden stupeň, je-li osazeno hodnoty H07, stochi ukazatele zprá na H00 (Vyp).
- Stisknete tlačítko START. Nastavená hodnota se uloží v přístroji.

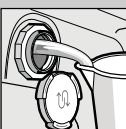
Příběh speciální soli

Rozpouští vodní kámen (není nutné při nastavení hodnotě 0)

Pro optimální výsledky mytí



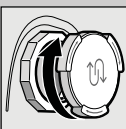
Otevřete sroubovací uzávěr.



Naplně nádobu na sůl před prvním mytím vodou.



Pro optimální výsledky sušení



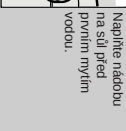
Zavřete sroubovací uzávěr. Inheld můžete zapít s mytím.

Příběh leštidla

Dokonalé leští...



Otevřete sroubovací uzávěr.



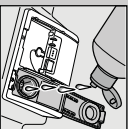
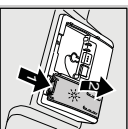
Sistémové označení 1, zvedněte uzávěr 2.

Naplně leštidlo.

Zavřete uzávěr. KLIK!

Příběh mycího prostředku

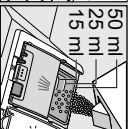
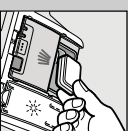
Hodně špiný, hodně mycího prostředku...



Otevřete uzávěr (sistémové tlačítko).



Pozor, kombinovaný mycí prostředek není všechny programy, dbejte proto pokynů výrobce.



50 ml
25 ml
15 ml

Mycí prostředek přijte pouze do suchého zásobníku.

Zasuňte a značkujte uzávěr. Inheld můžete zapít s mytím.

Zapnutí přístroje

Volba programu

Rychle, úsporně nebo intenzivně ...

Příběh programu

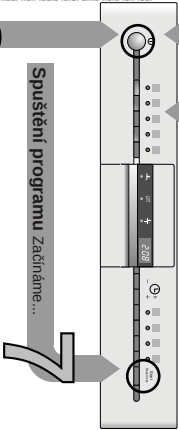
V rámci přehledu je vyzobrazen mek, možný počet programů. Odpovídající programy Vaší myčky nádobí si prosím převezmete z Vašeho ovládacího panelu. Další informace naleznete v návodu k instalaci, návodě k použití a normy EN 50242. Hodnoty spotřeby závisí na zvoleném programu a příslušných funkcích. Při vypnutí přidávání leštidla nebo jeho nedostatku se mění doba chodu.

* poloviční režim

** Programy, které je vhodné běhnout na noc: prodloužená doba běhu, proto velmi tišy.

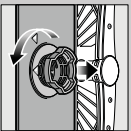
| Intenzivní | Auto | Eco | Tichý** | Šiko | 65° | Rychlý | Rychlý | Předmytí | Péče o zátizní |
|---------------------------|-----------|-----------|---------------|-----------|-----------|--------|--------|----------|----------------|
| 70° | 45° / 65° | 50° / eco | 50° / Silence | 40° / Z | 1h | 65° / | 45° / | | Easy Green |
| 2:05-2:15 | 1:35-2:40 | 3:30 | 4:00 | 1:25-1:30 | 1:00 | 1:00 | 0:29* | 0:15 | 1:30 |
| Spotřeba el. proudu v kWh | 1,40-1,45 | 0,95-1,53 | 0,90-0,93 | 1,05-1,10 | 0,85-0,90 | 1,30 | 0,80 | 0,05 | 0,90-1,06 |
| Spotřeba vody v litrech | 12-15 | 9-19 | 9,5 | 10 | 11-14 | 10 | 10 | 4 | 9,5-12,5 |

Spuštění programu Začínáme...

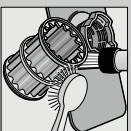


Vypnutí programu Vše je čisté...

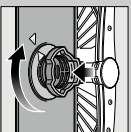
Zkontrolujte ... sítka podle potřeb výstelky



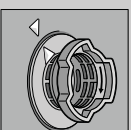
Otočte vložku sítka, systém sítěk ...



opřičiňte pod tekoucí vodou ...



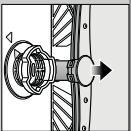
nasadte ...



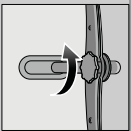
Zašroubujte filtrový systém OZNAČENÍ

- Vyháňte sítvou zadržku
- Odstaňte sítka a odšperlejte vodu
- Zkontrolujte oběžné kolo na čizl tělesa
- Upravte sístělným zaskočením kryt (B)
- Nasadte sítka

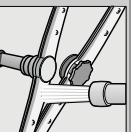
Ostříkovač ramena ... odstraňte upádné usazeniny



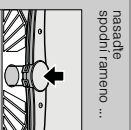
výměně spořiči ramena směrem nahoru ...



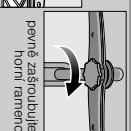
odšroubujte horní rameno ...



vysčistěte ostříkovač (trysku (eventuálně zubním pátečkem) ...



nasadte spořiči rameno ...



pevně zašroubujte horní rameno



Odstaření malých chyb vlastními silami ...

... protože svědomec se vyplátl!

Další upozornění najdete v Návodu k použití

Poucha

Svítlí ukazatel "E18"/ Pouchy armatury je zaseknutá nebo zamražená vápřinem

Možné příčiny



Ukazatel "E22"

Znečištěná nebo upchaná sítka

Svítlí ukazatel "E24"

Upchaná nebo přelomená hadice odpadní vody
Nemohuje kryt čerpadla odpadní vody

Svítlí ukazatel "E25"

Zablokované čerpadlo odpadní vody

"EXX"

Svítlíový chybový údaj

Spotřebič je technicky poškozen

Zbytek vody v myčce nádobi

Program ještě není ukončen

Fer za přiborech

Přibory nejsou odložné proti rezavění
Tvrdá osřin rozu jsou merte odolná
Cizí rez

Odstaření

- ▶ Otevřete přifodní armaturu.
- ▶ 1. Odšroubujte přifodku vody.
- ▶ 2. Vyčistěte přifodní vodu.
- ▶ 3. Při otevřeni přifodní vody musí být otok min. 10 l/min. Při menším otoku nechte přifodku armaturu vyteřit.
- ▶ Poblže přifodní hadici bez přelomení.
- ▶ Vyščistěte sítka (viz nahore).
- ▶ Položte hadici pro odpadní vodu bez přelomení.
- ▶ Namontujte kryt (viz nahore).
- ▶ Vyščistěte čerpadlo odpadní vody (viz nahore).



Poucha

Nádobi není osře
Na nádobi jsou zbytky písku nebo zbytky na zpusob krupice

Možné příčiny

Nádobi leží na sobe, event. přes sebe
Píliš málo myčho prostředku
Zvolený nevhodný program
Trysky ostříkovačích ramen jsou upchané
Znečištěná sítka, nejsou pevně usazená
Ostříkovač ramena jsou blokována

Odstaření

- ▶ Oddělte díly nádobi od sebe, zabraňte jejich dotyku.
- ▶ Dodržte údaje výrobce (myčho prostředku).
- ▶ Zvolte silnější program.
- ▶ Vyščistěte ostříkovač ramena (viz nahore).
- ▶ Vyščistěte sítka (viz nahore).
- ▶ Nádobi udržte tak, aby se ostříkovač ramena mohla volně otáčet.

Skřmy a šmouny

Píliš velké/píliš malé dávkování heřadla

Nádobi není osře

Leřadla

Použitý kombinovaný myčcí prostředek na špary sůlci výřkon
Nesprávne nastavené spotřebice
Nesprávne nastavené změkčování vody
Cihybi speciální sůl

Leřadla

Silence nejsou odložné proti myří v myčce nádobi

Měkčké pomalý, skřence jsou zamřzené/matné

Silence nejsou odložné proti myří v myčce nádobi

Zapřeny (umřetichomých dílu částí nádobi

Píliš málo myčho prostředku
Zabřavení vřivem potravnřatřkých barev (řajska omřadka)

- ▶ Použijte silence odolné proti myří v myčce nádobi.
- ▶ Použijte myčcí prostředek řetřící sřko.
- ▶ Dodržte údaje výrobce (myčho prostředku).
- ▶ Zakřpny jsou nezřadná, vřblednou při dalřem procesech.

Ukončeni programu ...

Ekřtem programu cca 3 s
hláskou 57ART (Reset).



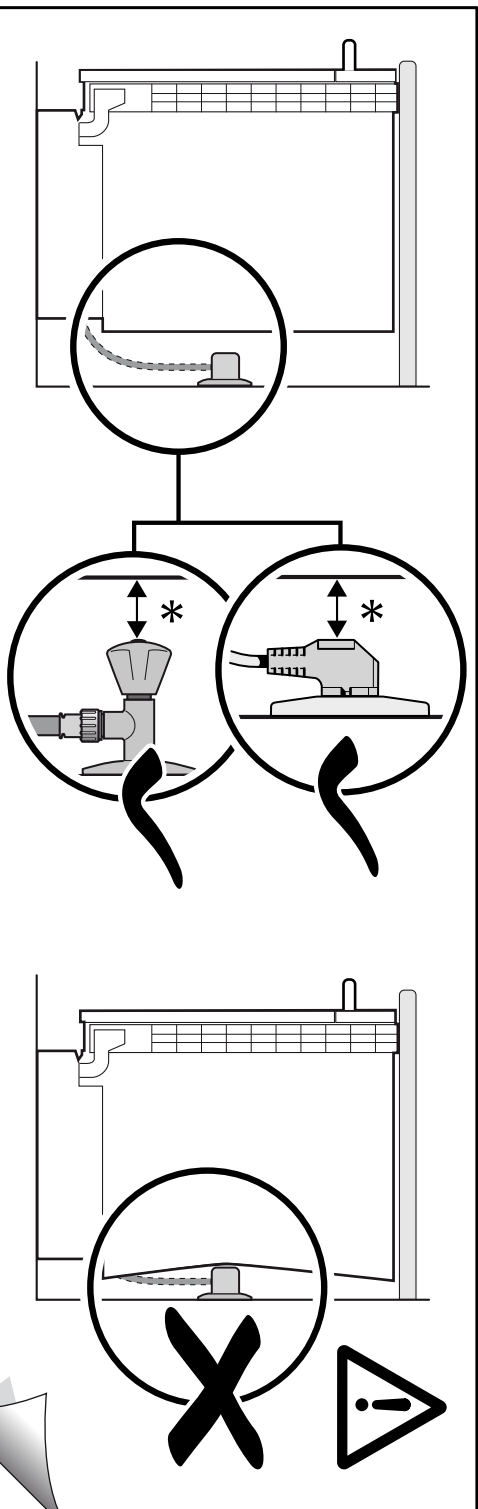
Na sřiclověm ukazatelě se zobřaz "001" po cca 3 minutě ukonřeni programu, řobřaz se 0:00.

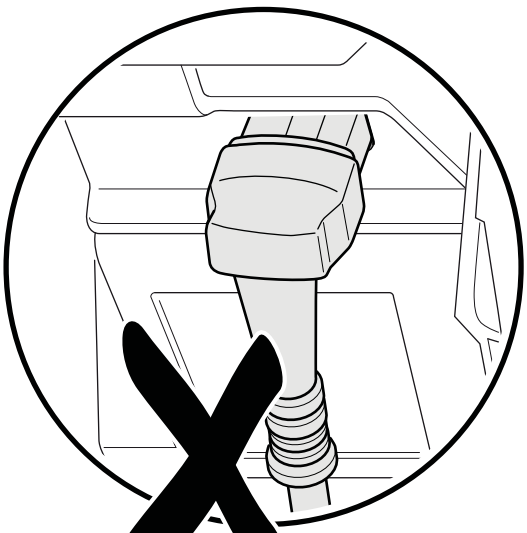
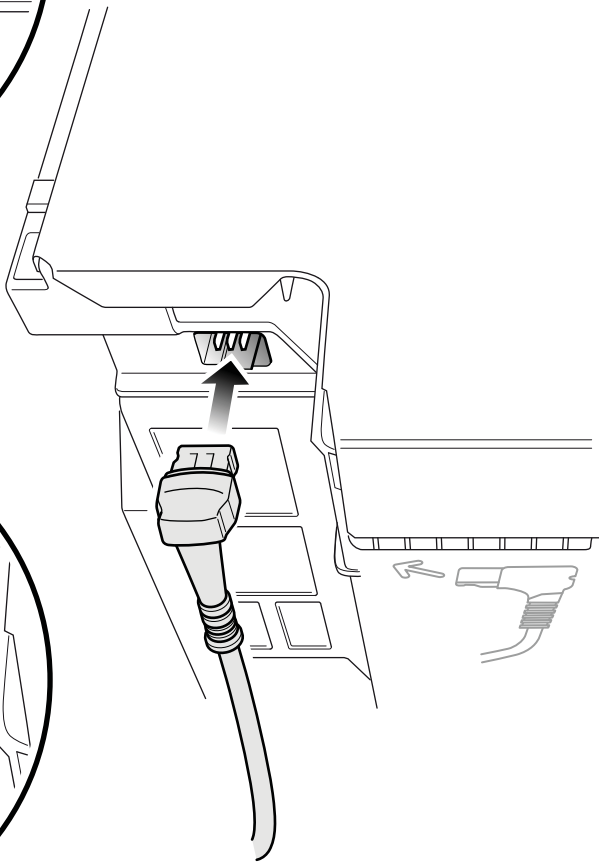
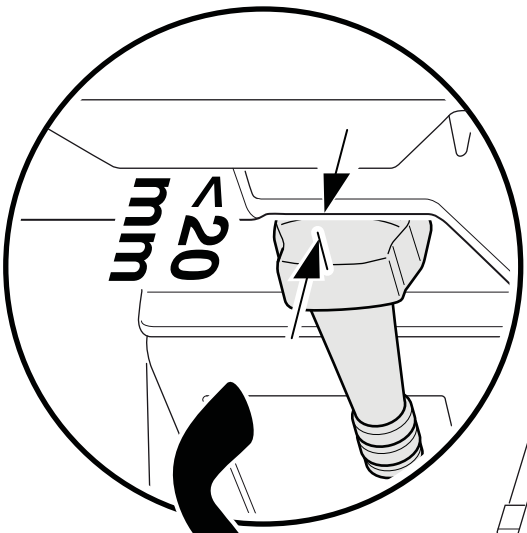


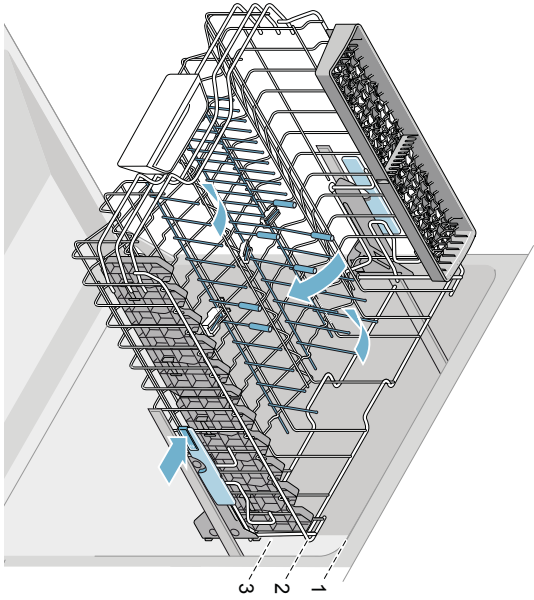
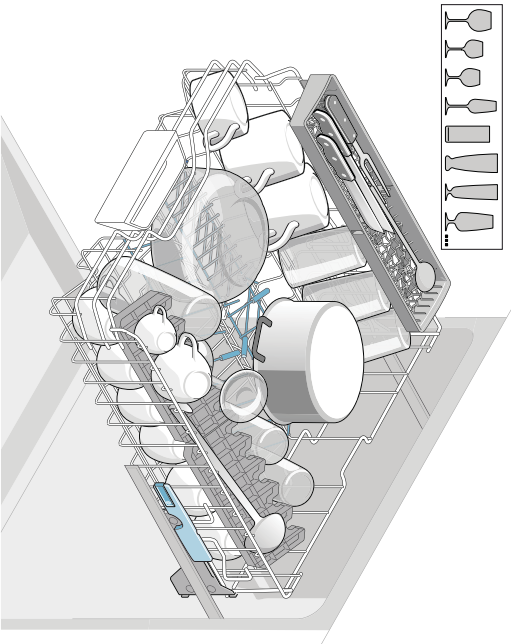
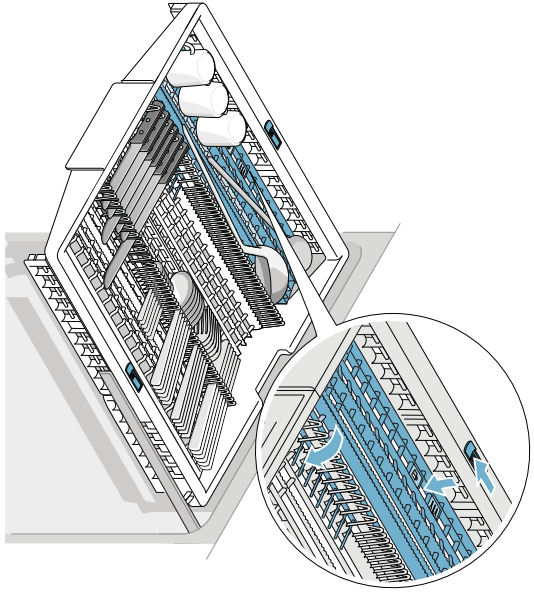
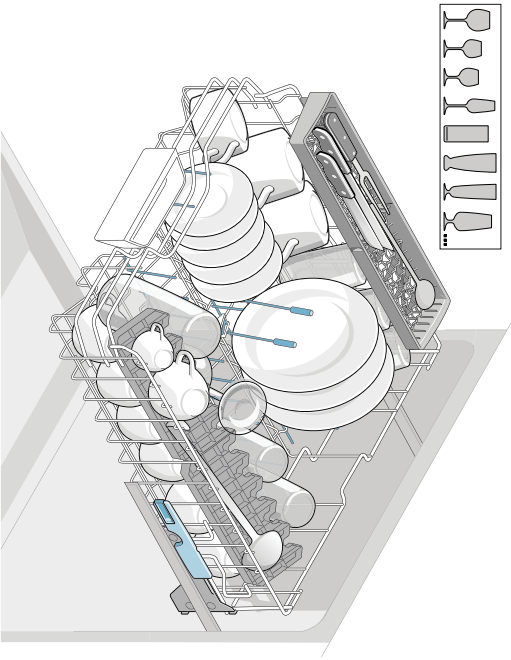
Vypnutí myčky nádobi.

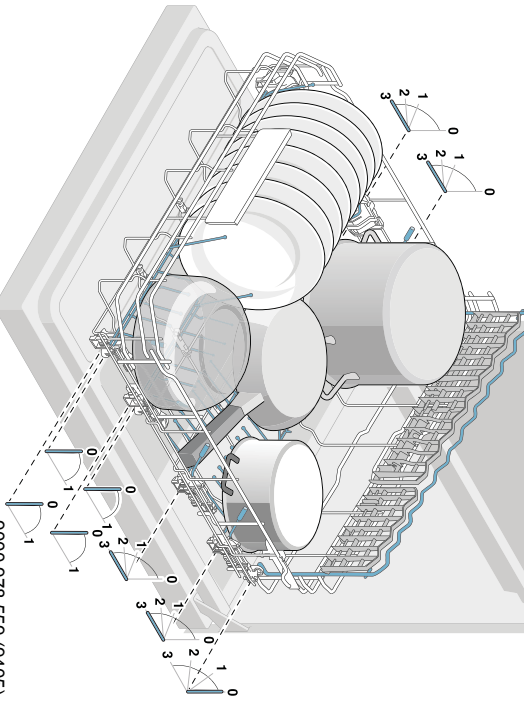
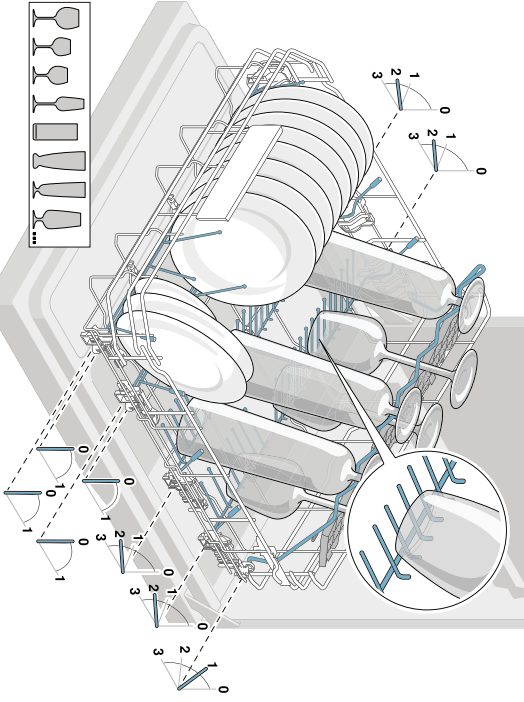
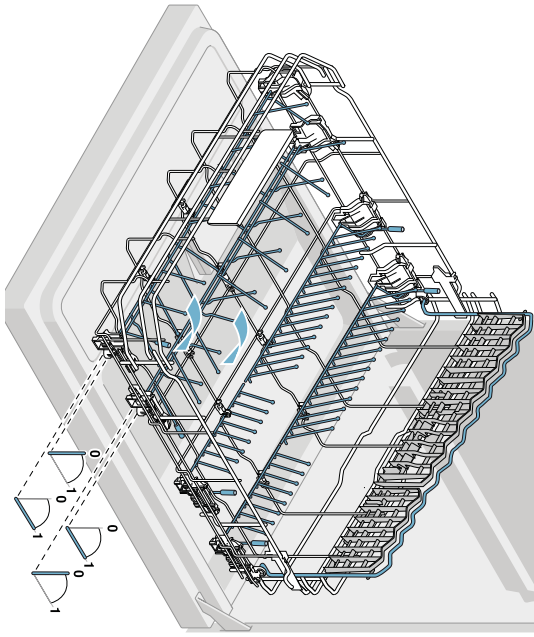
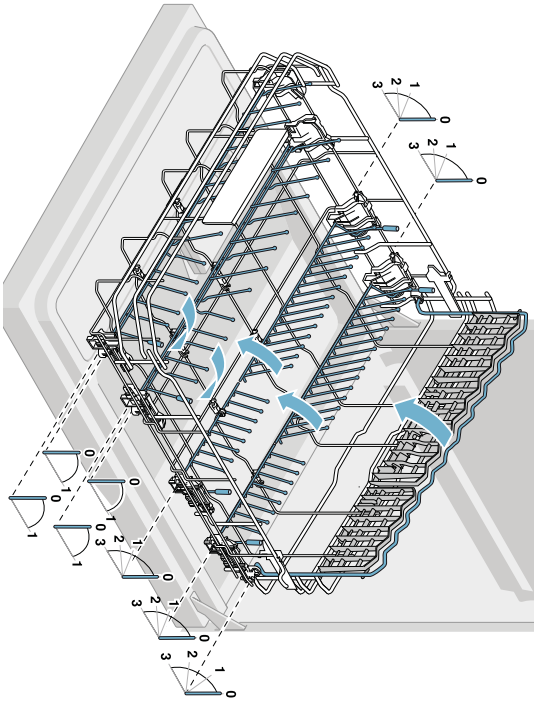
Sřprávne uloženi ...

Uspřředěte nádobi odřpně proti myří v myčce (bez zbytků pomalé vřsky, mazadho třky, barvy, maldenových ekřter, hřudě odřtřite velké zbytky maldenřatř produktů a řidej) podle řavodu k obřizuje a zkontroluje, zda se ostříkovač ramena mohou volně otáčet.









SIEMENS

Informační list dle nařízení Komise v přenesené pravomoci (EU) č. 1059/2010

| |
|--|
| Ochranná známka: Siemens |
| Identifikátor modelu: SN236W01KE |
| Počet sad nádobí: 13 |
| Energetická třída: A++ |
| Spotřeba elektrické energie 262 kWh/rok, na základě 280 standardních mycích cyklů (napojení na studenou vodu) a spotřeby v režimech s nízkou spotřebou energie. Skutečná spotřeba energie závisí na způsobu používání spotřebiče. |
| Spotřeba energie standardního mycího cyklu: 0,92 kWh |
| Spotřeba energie ve vypnutém a zapnutém stavu: 0,10 W / 0,10 W |
| Spotřeba vody 2660 l/rok, na základě 280 standardních mycích cyklů. Skutečná spotřeba vody se bude odvíjet od způsobu používání přístroje. |
| Třída účinnosti sušení A na stupnici od G (nejnižší účinnost) po A (nejvyšší účinnost). |
| Standardní program (eco 50) je standardní mycí cyklus, ke kterému se vztahují informace na etiketě a informačním listu o tom, že tento program je vhodný k mytí běžně znečištěného nádobí a že se jedná o nejúčinnější program co se týká kombinované spotřeby energie a vody. |
| Délka programu standardního mycího cyklu: 210 min |
| Trvání režimu ponechání v zapnutém stavu: 0 min |
| Hlučnost: 46 dB(A) re 1pW |
| Volně stojící |

Sep 15, 2016

SEG Hausgeräte GmbH, Carl-Wery-Str. 34, 81739 München, Germany

www.siemens-home.com

Záruční podmínky

společnosti BSH domácí spotřebiče s.r.o.

1. Záruka

Na tento výrobek je v souladu § 2113 a násl. zákona č. 89/2012 Sb., občanský zákoník, v platném znění, poskytována **záruka za jakost 24 měsíců** (dále jen „záruka“), která běží zpravidla od odevzdání výrobku zákazníkovi. Pokud byla sjednána delší záruka, řídí se tato speciálními pravidly.

Záruka 24 měsíců je poskytována pouze zákazníkovi spotřebiteli a jen na výrobek k **běžnému užívání v domácnosti**. Zákazníkovi podnikateli nebo jiné právnické osobě je poskytnuta 24 měsíční záruka za předpokladu, že se koupě netýká jeho podnikatelské činnosti (např. prádelna, ubytovací služby, restaurační zařízení apod.), způsob užívání je obdobný užívání v domácnosti a výrobek není prokazatelně přetěžován (kumulativně); v ostatních případech je poskytována záruka v délce 6 měsíců. Společnost BSH domácí spotřebiče s.r.o. si vyhrazuje právo omezit plnění záruky nad rámec 6 měsíců v případě, že bude zjevné, že spotřebič není provozován v souladu s výše uvedenými podmínkami.

2. Pořizovací doklad a záruční list

Základním průkazem práv zákazníka je **pořizovací doklad** (paragon, faktura, leasingová smlouva apod.). Pokud byl při prodeji vydán **záruční list**, je tento součástí výrobku s výrobním číslem uvedeným na přední straně tohoto záručního listu. Nedílnou součástí záručního listu je pořizovací doklad. Zákazník si ve vlastním zájmu pořizovací doklad i záruční list pečlivě uschovává.

Bezplatný záruční servis je možno poskytnout jen v případě předložení pořizovacího dokladu nebo v případě prodloužené záruky i vyplněného záručního listu a vystaveného certifikátu, pokud byl vydán. Záruční list vyplňuje prodejce a je v zájmu zákazníka zkontrolovat správnost a úplnost uvedených údajů. Záruční list je platný pouze v originálu, na kopie nebude brán zřetel.

3. Uplatnění záruky

Zákazník má v rámci poskytnuté záruky právo na bezplatné, včasné a řádné odstranění reklamované vady výrobku, a to opravou, popřípadě – není-li to vzhledem k povaze (tzn. příčině i projevu) vady neúměrné – právo na výměnu výrobku nebo jeho vadné součásti. Za zákonem stanovených podmínek může být poskytnuta sleva na výrobku anebo může být výrobek vrácen.

Záruční oprava se vztahuje výhradně na vady, které vzniknou průkazně v době platné záruky. Takto vzniklé vady je oprávněn odstranit pouze **autorizovaný servis**. Uplatnit záruku může zákazník u autorizovaného servisu nebo v prodejně, kde byl výrobek zakoupen, a to bez zbytečného odkladu, nejpozději však do konce záruční doby. Zvolí-li zákazník jiný, než nejbližší autorizovaný servis, bude na něm, aby nesl v souvislosti s tím zvýšené náklady.

Autorizovaný servis posoudí oprávněnost reklamace a podle povahy vady výrobku rozhodne o způsobu řešení reklamace.

Seznam autorizovaných servisů je k dispozici na <http://www.siemens-home.bsh-group.com/cz>.

Doba, po kterou zákazník nemůže výrobek z důvodu vady používat, se do záruční doby nepočítá. O tuto dobu se záruční doba prodlužuje. Při výměně se **běh záruční doby** neobnovuje. Při opravě nedochází k běhu nové záruční doby týkající se opravené součásti či součástíky.

Po provedení záruční opravy je autorizovaný servis povinen vydat zákazníkovi čitelnou kopii opravního listu. **Opravní list** slouží k prokazování práv zákazníka, proto je ve vlastním zájmu zákazníka před podpisem opravního listu zkontrolovat jeho obsah a kopii opravního listu pečlivě uschovat.

Zákazník je povinen poskytnout autorizovanému servisu **součinnost** k ověření existence reklamované vady a k jejímu odstranění (včetně odpovídajícího potřebného vyzkoušení nebo demontáže výrobku).

Při uplatnění reklamace předá zákazník **výrobek čistý** v souladu s hygienickými předpisy nebo obecnými hygienickými zásadami včetně všech jeho součástí a příslušenství, umožňujících takové ověření a odstranění vady. V případě, že výrobek nedodá kompletní a je-li kompletnost výrobku nezbytná k zjištění existence reklamované vady a/nebo k jejímu odstranění, běh lhůty k vyřízení reklamace začíná až dodáním chybějících součástí.

4. Neoprávněnost reklamace

Reklamacie není oprávněná v případech, vznikla-li závada nebo poškození:

- a) prokazatelně nesprávným užíváním výrobku (např. v rozporu s návodem, s pokyny uvedenými na obalu výrobku či v záručním listě, užíváním v rozporu s obecně známými pravidly užívání předmětného výrobku, provedením při nesprávném napájecím napětí, připojování na nedovolené zdroje proudu, užíváním zboží v nevhodných podmínkách – vlhko, prašnost, extrémní tvrdost vody apod.) anebo jiným nesprávným jednáním uživatele (např. neodbornou instalací či zapojením);
- b) prokazatelně nedovolenými zásahy do přístroje (konstrukční nebo jiná úprava, neodborná montáž), živelnou katastrofou nebo mechanickým poškozením výrobku;
- c) nese-li předložený záruční list zjevné známky provedených změn údajů nebo je-li na výrobku odlišné výrobní číslo od toho, jež je uvedeno v záručním listě;
- d) u estetických komponentů, nezajišťujících funkčnost výrobku z důvodu:
 - transportního poškození nebo přemísťováním (poškrábání, promáčknutí, praskliny, rozbitá skla a police apod.)
 - nefunkčních estetických komponentů jako jsou madla, skla, ovládací spínače apod., které jsou důsledkem běžného opotřebení
 - změny barvy plastových komponentů (jedná se o běžný fyzikální chemický jev po čase používání)
 - vady spotřebních materiálů, u kterých je doba životnosti daná charakterem součástky (žárovky, vodní filtry, vzduchové, prachové filtry, uhlíkové filtry všeho druhu, akumulátory, baterie, apod.)
 - vady příslušenství a volitelné výbavy, způsobené nevhodnou manipulací nebo nepřiměřeným zacházením

Ze záručních oprav jsou vyloučeny případy běžné údržby nebo čištění, instalace, programování, kontroly parametrů výrobku.

5. Náhradní díly

Záruka na samostatně prodaný náhradní díl výrobku je poskytována v délce 6 měsíců, a to za předpokladu jeho odborné instalace.

6. Pozáruční servis

V případě placené pozáruční opravy provedené autorizovaným servisem se poskytuje záruka v délce 24 měsíců.

7. Rozšířená záruka nad rámec zákona

U spotřebičů (pračky, myčky) sériově vybavených systémem **Aqua-Stop** (patent BSH) je výrobcem poskytnuta záruka na škody způsobené chybou tohoto systému. Na tyto škody je zákazníkovi spotřebiteli poskytnuta náhrada, a to po celou dobu životnosti spotřebiče. Vyloučena je náhrada škody v případě, kdy nebyl spotřebič zapojen do elektrického obvodu pod proudem.

8. Upozornění pro prodejce

Prodejce je povinen vyplnit správně a úplně záruční list v den prodeje výrobku. Při případné předprodejní reklamaci je třeba předložit řádně vyplněný reklamační protokol a požizovací doklad (fakturu).

9. Ochrana osobních údajů

Osobní údaje zákazníka kupujícího budou použity výhradně k účelům pro zpracování objednávek a k případnému vyřízení záruky v souladu se zák. č. 101/2000 Sb., o ochraně osobních údajů.

10. Prohlášení o hygienické nezávadnosti výrobků

Všechny výrobky distribuované společností BSH domácí spotřebiče s.r.o. a přicházející do styku s potravinami splňují požadavky o hygienické nezávadnosti dle zákona č.258/2000 Sb., vyhlášky 38/2001 Sb. Toto prohlášení se vztahuje na všechny výrobky přicházející do styku s potravinami uvedené v aktuálním ceníku společnosti BSH domácí spotřebiče s.r.o.

Ujištění dovozce o vydání prohlášení o shodě

Vážený zákazníku,
dle § 13, odst.5 zákona č.22/1997 Sb. Vás ujišťujeme, že na všechny výrobky distribuované společností BSH domácí spotřebiče s.r.o. našim obchodním partnerům bylo vydáno prohlášení o shodě ve smyslu zákona č. 22/1997 Sb a nařízení vlády č. 17/2003 Sb., 616/2006 Sb. a 22/2003 Sb. a příslušných nařízení vlády. Toto ujištění dovozce o vydání prohlášení o shodě se vztahuje na všechny výrobky včetně plynových spotřebičů, které jsou obsaženy v aktuálním ceníku firmy BSH domácí spotřebiče s.r.o.

B/S/H/

Kontakt na servis domácích spotřebičů SIEMENS

BSH domácí spotřebiče s.r.o.
Radlická 350
158 00 Praha 5

Příjem oprav
Tel.: +420 251 095 546
Email: opravy@bshg.com

Objednávky příslušenství a náhradních dílů
Tel.: +420 251 095 556
Email: dily@bshg.com

Zákaznické poradenství
Tel.: +420 251 095 555
Email: siemens.spotrebice@bshg.com

Aktuální informace o servisu naleznete na internetových stránkách

<http://www.siemens-home.bsh-group.com/cz>.

Zde máte možnost sjednat opravu pomocí online formuláře.

The image features the Siemens logo in a white box at the top left. The background is a photograph of a modern kitchen island with a dark grey finish. On the countertop, there is a stack of white plates, several clear glasses, and a pair of yellow rubber gloves. In the background, a city skyline is visible across a body of water under a cloudy sky.

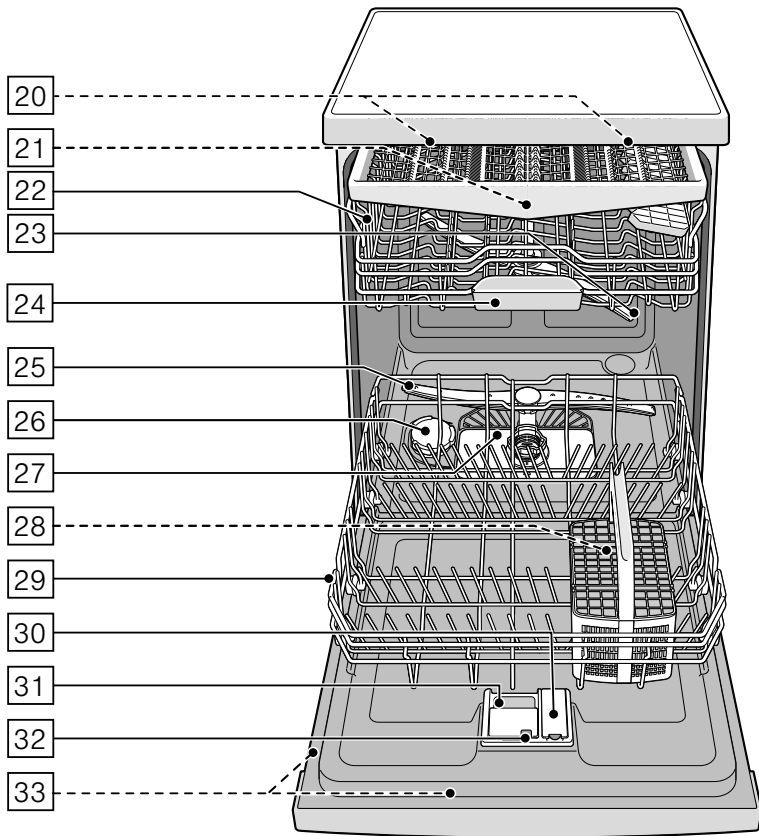
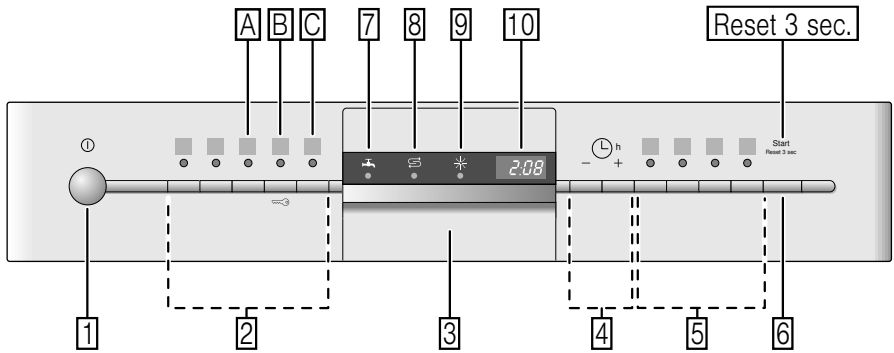
SIEMENS

Voľne stojaca umývačka riadu



SN236W01KE

<http://www.siemens-home.bsh-group.com/sk>

sk Návod na použitie



Obsah

| | | | |
|---|----|---|----|
|  Použitie podľa určenia | 4 |  Riad | 17 |
|  Bezpečnostné pokyny | 5 | Nevhodný riad | 17 |
| Skôr ako uvediete prístroj | | Poškodenie pohárov a riadu | 17 |
| do prevádzky | 5 | Vkladanie riadu | 18 |
| Pri dodaní | 5 | Horný kôš na riad | 18 |
| Pri inštalácii | 6 | Dolný kôš na riad | 18 |
| V bežnej prevádzke | 7 | Koš na príbory | 19 |
| Zablokovanie dvierok | 8 | Zásuvka na príbory | 19 |
| Zablokovanie tlačidiel | 9 | Etažér | 20 |
| Pri vzniknutých škodách..... | 9 | Sklopné kolíky | 20 |
| Pri likvidácii | 9 | Držiak malých dielov | 20 |
|  Ochrana životného prostredia | 11 | Polica na nože | 21 |
| Obal | 11 | Ostrekovacia hlavica pre | |
| Staré prístroje | 11 | plechy na pečenie | 21 |
|  Zoznámenie sa s prístrojom | 12 | Výberanie riadu | 22 |
| Ovládací panel | 12 | Úprava výšky koša | 22 |
| Vnútrotný priestor prístroja | 12 |  Umývací prostriedok | 24 |
| Prehľad menu | 13 | Plnenie umývacieho prostriedku | 25 |
|  Zariadenie na zmäkčovanie | | Kombinovaný umývací prostriedok] | 25 |
| vody / Špeciálna soľ | 14 |  Prehľad programov | 27 |
| Tabuľka tvrdosti vody | 14 | Voľba programu | 28 |
| Nastavenie zmäkčovacieho | | Upozornenie pre skúšobné ústavy | 28 |
| zariadenia | 14 |  Prídavné funkcie | 29 |
| Použitie špeciálnej soli | 15 | Úspora času (VarioSpeedPlus) | 29 |
| Použitie umývacích prostriedkov | | Polovičná náplň | 29 |
| s komponentom soli..... | 15 | HygienaPlus (HygienePlus) | 29 |
| Vypnutie ukazovateľa zmäkčovania | | Intenzívna zóna | 29 |
| vody | 15 | Extra sušenie | 29 |
|  Leštidlo | 16 | Sušenie s vysokým leskom | 29 |
| Nastavenie množstva leštidla | 16 | Energy Save | 29 |
| Použitie umývacích prostriedkov | | | |
| s komponentom leštidla | 17 | | |
| Vypnutie ukazovateľa doplnenia | | | |
| leštidla | 17 | | |

Obsluha prístroja 30

| | |
|------------------------------------|----|
| Programové údaje | 30 |
| AquaSenzor | 30 |
| Zapnutie prístroja | 30 |
| Ukazovateľ zostatkového času | 30 |
| Odložený štart | 31 |
| Ukončenie programu | 31 |
| AutoPowerOff | 31 |
| Vypnutie prístroja | 32 |
| Prerušenie programu | 32 |
| Zrušenie programu | 32 |
| Zmena programu | 32 |
| Intenzívne sušenie | 32 |

Čistenie a údržba 33

| | |
|---------------------------------|----|
| Celkový stav prístroja | 33 |
| Starostlivosť o zariadenie..... | 34 |
| Špeciálna soľ a leštidlo | 34 |
| Filtre | 35 |
| Ostrekovacie ramená | 35 |

Čo robiť v prípade poruchy? 36

| | |
|-------------------------------|----|
| Čerpadlo odpadovej vody | 36 |
| Tabuľka porúch | 37 |

Zákaznícky servis 46

Inštalácia a pripojenie 46

| | |
|---|----|
| Obsah dodávky | 46 |
| Bezpečnostné pokyny | 46 |
| Dodanie | 47 |
| Technické údaje | 47 |
| Inštalácia | 47 |
| Prípojka odpadovej vody | 47 |
| Prípojka pitnej vody | 48 |
| Prípojka teplej vody | 48 |
| Elektrické pripojenie | 49 |
| Demontáž | 49 |
| Preprava | 49 |
| Zabezpečenie proti zamrznutiu (Vyprázdnenie prístroja) | 49 |

Použitie podľa určenia

- Tento prístroj je určený na použitie v domácnosti a domácom prostredí.
- Používajte umývačku riadu iba v domácnosti a iba na uvedený účel: na umývanie riadu v domácnosti.
- Táto umývačka je určená na použitie v maximálnej nadmorskej výške 4000 metrov.



Bezpečnostné pokyny

Deti do 8 rokov a osoby s obmedzenými fyzickými, zmyslovými alebo duševnými schopnosťami alebo nedostatkom skúseností a vedomostí smú tento prístroj používať iba pod dozorom osoby, ktorá je zodpovedná za ich bezpečnosť alebo pokiaľ boli zoznamované s bezpečným používaním prístroja a pochopili nebezpečenstvá s tým spojené.

Deti sa s prístrojom nesmú hrať. Deti do 8 rokov veku a bez dohľadu zodpovednej osoby nesmú prístroj čistiť ani vykonávať jeho údržbu.

Deti mladšie ako 8 rokov veku by sa mali zdržiavať v bezpečnej vzdialenosti od prístroja a napájacieho vedenia.

Skôr ako prístroj uvediete do prevádzky

Prečítajte si pozorne návod na použitie a montážny návod! Obsahujú dôležité informácie o inštalácii, použití a údržbe prístroja.

Uschovajte všetky podklady na neskoršie použitie alebo pre nasledujúceho majiteľa.

Návod na použitie si môžete stiahnuť zdarma na našich internetových stránkach. Naše internetové stránky nájdete na zadnej strane tohto návodu na použitie.

Pri dodaní:

1. Okamžite skontrolujte obal a umývačku riadu z hľadiska možného poškodenia pri preprave. Neuvádzajte poškodený prístroj do prevádzky. Kontaktujte obratom svojho dodávateľa či predajcu.
2. Zlikvidujte, prosím, predpisovo obalový materiál.
3. Zabráňte, aby sa deti hrali s obalom a jeho časťami. Hrozí nebezpečenstvo udusenía skladanými kartónmi a fóliami.

Pri inštalácii

- Dbajte na to, že zadná strana umývačky riadu nie je po inštalácii voľne prístupná (ochrana proti dotyku horúcich povrchov).
- Postavte prístroj a pripojte podľa návodu na inštaláciu a montážneho návodu.
- Pri inštalácii musí byť umývačka riadu odpojená od siete.
- Zaistite, aby uzemňovací systém elektrickej domovej inštalácie bol predpisovo nainštalovaný.
- Elektrické podmienky pripojenia musia súhlasiť na typovom štítku 33 umývačky riadu.
- Ak sa sieťový kábel tohto prístroja poškodí, musí sa vymeniť za špeciálny prírodný kábel. Aby sa zabránilo ohrozeniu, smie sa kúpiť iba v zákazníckom servise.
- Ak sa má umývačka riadu zabudovať do vysokej skrine, musí sa táto skriňa náležite upevniť.
- Ak bude umývačka riadu namontovaná pod alebo nad iné domáce prístroje, dodržujte informácie pre montáž v kombinácii s umývačkou riadu v montážnom návode príslušného prístroja.
- Dodržujte ďalej taktiež montážne návody k umývačke riadu, aby bola zaručená spoľahlivá prevádzka všetkých prístrojov.
- Ak nie sú k dispozícii žiadne informácie alebo ak neobsahuje montážny návod žiadne zodpovedajúce pokyny, musíte sa obrátiť na výrobcu týchto prístrojov, aby ste zaistili, že umývačku riadu je možné namontovať nad alebo pod tieto prístroje.
- Ak nemôžete získať žiadne informácie od výrobcu, nesmiete umývačku riadu namontovať nad alebo pod tieto prístroje.

- Pokiaľ nainštalujete mikrovlnnú rúru nad umývačku riadu, môže dôjsť k poškodeniu mikrovlnnej rúry.
- Aby bola zaistená stabilita, inštalujte vstavané a integrované umývačky riadu iba pod spojité pracovné dosky, ktoré sú zoskrutkované so susednými skrinkami.
- Neinštalujte prístroj v blízkosti tepelných zdrojov (vykurovacie telesá, zásobníky tepla, sporáky alebo iné prístroje produkujúce teplo) a nemontujte ho pod varné dosky.
- Pamätajte na to, že na tepelných zdrojoch (napr. kúrenie/teplá voda) alebo na horúcich častiach prístrojov sa môže sieťové pripojenie umývačky roztaviť. Nikdy neprivádzajte do kontaktu sieťovú prípojku umývačky s tepelnými zdrojmi alebo horúcimi časťami prístrojov.
- Po inštalácii umývačky riadu musí byť sieťová zástrčka voľne prístupná. → *"Elektrické pripojenie" na strane 49*
- Na niektorých modeloch: plastové puzdro na vodnej prípojke obsahuje elektrický ventil, v prívodnej hadici sa nachádzajú pripojovacie káble. Túto hadicu nerezte, neponárajte plastové puzdro do vody.

Pri bežnej prevádzke

Dodržiujte bezpečnostné upozornenia, popr. pokyny na použitie na obaloch umývacích prípravkov a leštidiel.

Detská poistka (zablokovanie dvierok) *

Detská poistka (zablokovanie dvierok)* chráni deti pred možným nebezpečenstvom, ktoré môže vzniknúť v súvislosti s umývačkou riadu.

⚠ Varovanie

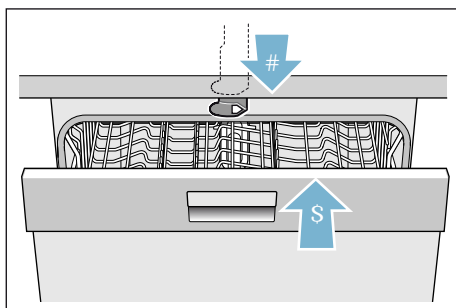
Nebezpečenstvo udusenia!

Deti by sa mohli v umývacom priestore zatvoriť a udušiť. Zatvorte dvierka prístroja vždy úplne, keď opustíte umývačku riadu.

Aktivujte detskú poistku (zablokovanie dvierok) takto:

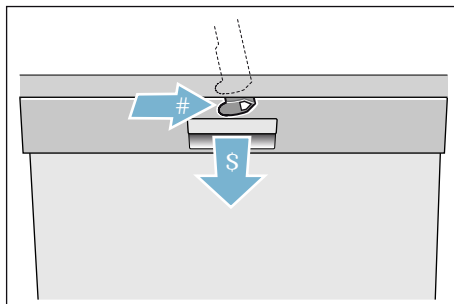
1. Zatiahnite záves detskej poistky k sebe (1).
2. Zatvorte dvierka (2).

Detská poistka je aktivovaná.



Otvorte dvierka s aktivovanou detskou poistkou (zablokovanie dvierok) takto:

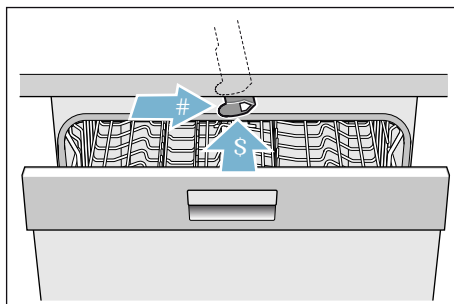
1. Zatlačte záves detskej poistky doprava (1).
2. Otvorte dvierka (2).



Deaktivujte detskú poistku (zablokovanie dvierok) takto:

1. Zatiahnite záves detskej poistky doprava (1).
2. Zatiahnite záves detskej poistky dozadu (2).

Detská poistka je deaktivovaná.





Ďalej podľa modelu


Detská poistka (zablokovanie tlačidiel)



Svoj prístroj môžete zaistiť proti neúmyselnému prerušeniu programu (napr. chybou obsluhou deťmi).

Aktivovanie zablokovania tlačidiel:

1. Spustíte požadovaný program.
2. Držte tlačidlo  cca 4 sekundy stlačené, až sa  zobrazí na číselnom ukazovateli.

Blokovanie tlačidiel je aktivované.

Ak bude v priebehu programu niektoré z tlačidiel stlačené, zobrazí sa  na číselnom ukazovateli. Zrušenie programu (Reset) nie je možné.

Pre deaktivovanie blokovania tlačidiel držte tlačidlo  cca 4 sekundy stlačené, kým na ukazovateli symbol  nezhasne.

S ukončením programu je zrušené blokovanie tlačidiel. Pri výpadku prúdu zostane blokovanie tlačidiel zachované. Pri každom novom spustení programu sa zablokovanie tlačidiel musí znovu aktivovať.

Pri vzniknutých škodách

- Opravy a zásahy smú vykonávať iba odborníci. Na tento účel musí byť prístroj odpojený od siete. Vytiahnite sieťovú zástrčku alebo vypnite poistky. Zatvorte prívod vody.
- Pri poškodeniach, predovšetkým ovládacieho panela (trhliny, diery, vylomené tlačidlá) alebo obmedzení funkcie dvierok, sa prístroj už nesmie prevádzkovať. Vytiahnite sieťovú zástrčku alebo vypnite poistky. Zatvorte prívod vody, zavolajte zákaznícky servis.

Pri likvidácii

1. Zaistite, aby poškodená umývačka riadu bola ihneď vyradená z prevádzky, aby sa tým vylúčili neskoršie úrazy.
2. Zaistite likvidáciu prístroja podľa predpisov.

Varovanie **Nebezpečenstvo poranenia!**

- Pri vkladaní a vyberaní riadu nechávajte umývačku riadu otvorenú iba krátkodobo, aby sa zabránilo poraneniu, napr. zakopnutiu o dvierka prístroja.
- Nože a iné kuchynské náčinie s ostrými špičkami sa do koša na príbory* [28] musia uložiť špičkami dole alebo sa musia v polici na nože* príp. v zásuvke na príbory* [21] umiestniť do vodorovnej polohy.
- Nesadajte si alebo nestúpajte na otvorené dvierka.
- V prípade voľne stojacich prístrojov dbajte na to, aby neboli preplnené koše.
- Ak nestojí prístroj vo výklenku, a tým je prístupná bočná stena, musí sa z bezpečnostných dôvodov oblasť závesu dvierok zbokú zakryť (nebezpečenstvo poranenia). Kryty dostanete ako zvláštne príslušenstvo v zákazníckom servise alebo v špecializovaných predajniach.

flpodľa modelu

Varovanie **Nebezpečenstvo výbuchu!** Nedávajte do umývacieho priestoru žiadne rozpúšťadlo. Hrozí nebezpečenstvo výbuchu.

Varovanie **Nebezpečenstvo oparenie!** Počas chodu programu otvárajte dvierka umývačky riadu opatrne. Hrozí nebezpečenstvo, že z prístroja vystriekne horúca voda.

- ## **Varovanie** **Nebezpečenstvo pre deti!**
- Používajte detskú poistku, ak je k dispozícii.
 - Nedovoľte deťom, aby sa hrali s prístrojom alebo ho obsluhovali.
 - Zabráňte prístupu detí k uloženým umývacím prostriedkom a leštidlám. Tieto umývacie prostriedky môžu spôsobiť poleptanie v ústach, hrtane a očiach alebo viesť k uduseniu.
 - Zabráňte prístupu detí k otvorenej umývačke riadu. Voda v umývacom priestore nie je pitná, mohla by ešte obsahovať zvyšky umývacieho prostriedku.

- Dbajte na to, aby deti nesiahali do záchytnej misky 24 na tablety. Malé prsty by sa mohli pricviknúť v zárezoch.
- V prípade umiestnenia prístroja vo výške, dajte pri otváraní dvierok pozor, aby deti nemohli byť vkladené alebo pritlačené medzi dvierka prístroja a dvierka spodnej skrinky.
- Deti sa môžu v umývacom priestore zavrieť (nebezpečenstvo udusenía) alebo sa dostať do iných nebezpečných situácií. Na nepotrebných prístrojoch preto: vytiahnite sieťovú zástrčku, odrežte sieťový kábel a odstráňte ho. Zámok dvierok a detskú poistku (ak je k dispozícii) zničte tak, aby sa dvierka ďalej nedali zavrieť.



Ochrana životného prostredia

Tak, ako obal nových prístrojov, aj staré prístroje obsahujú cenné suroviny a recyklovateľné materiály.

Zlikvidujte, prosím, jednotlivé diely rozdelené podľa druhov.

O aktuálnych možnostiach likvidácie sa, prosím, informujte u svojho odborného predajcu alebo na vašej obecnej, popr. mestskej správe.

Obal

Všetky plastové diely prístroja sú označené medzinárodne normovanou značkou (napr. "PS" polystyrén). Pri likvidácii prístroja je tým možné rozdelenie podľa druhov plastových odpadov. Dodržujte, prosím, bezpečnostné pokyny v kapitole "Pri dodaní" → *Strana 5*.

Staré prístroje

Dodržujte, prosím, bezpečnostné pokyny v kapitole "Pri likvidácii" → *Strana 9ž*



Tento prístroj je označený v súlade s európskou smernicou 2012/19/EÚ o nakladaní s použitými elektrickými a elektronickými zariadeniami (waste electrical and electronic equipment - WEEE). Táto smernica stanovuje jednotný európsky (EÚ) rámec pre spätný odber a recyklovanie použitých zariadení.



Zoznámenie sa s prístrojom

Vyobrazenie ovládacieho panela a vnútorného priestoru umývačky riadu sa nachádza vpredu v návode.

Na jednotlivé pozície bude upozornené v texte.

Ovládací panel

Pozrite obrázok → *Strana 2*

- 1 Vypínač ZAP./VYP.
- 2 Programové tlačidlá **
- 3 Otváranie dvierok
- 4 Odložený štart
- 5 Prídavné funkcie/ Programové tlačidlá **
- 6 Tlačidlo ŠTART
- 7 Ukazovateľ "Kontrola prívodu vody"
- 8 Ukazovateľ doplnenia soli
- 9 Ukazovateľ doplnenia leštidla
- 10 Číselný ukazovateľ

* podľa modelu

** počet podľa modelu

Vnútorný priestor prístroja

Pozrite obrázok → *Strana 2*

- 20 Vnútorné osvestlenie fl
- 21 Zásuvka na príbory fl
- 22 Horný kôš na riad
- 23 Horné ostrekovacie rameno
- 24 Záchytná miska na tablety
- 25 Dolné ostrekovacie rameno
- 26 Zásobník na špeciálnu soľ
- 27 Filtre
- 28 Kôš na príbory*
- 29 Dolný kôš na riad
- 30 Zásobník na leštidlo
- 31 Zásobník na umývací prostriedok
- 32 Uzatvárateľná zástrčka zásobníka na umývací prostriedok
- 33 Typový štítok

fl podľa modelu

Prehľad menu

Pre vaše uľahčenie má umývačka riadu určité nastavenia predvolené.

Nastavenia nájdete v jednotlivých kapitolách. Tieto nastavenia z výroby môžete zmeniť.

| Nastavenie | Nastavenie z výroby | Popis |
|---|---------------------|--|
| <i>H</i> Tvrdosť vody <i>H:00 - H:07</i> | <i>H:04</i> | Nastavenie tvrdosti vody. Pri použití multitabliet zvolte najnižší stupeň. |
| <i>r</i> Leštidlo <i>r:00 - r:06</i> | <i>r:05</i> | Množstvo leštidla má vplyv na sušenie. Pri použití multitabliet zvolte stupeň 0. |
| <i>d</i> Intenzívne sušenie <i>d:00 - d:01</i> | <i>d:00 / vyp</i> | Vylepšené sušenie, na poháre a plastové diely. |
| <i>R</i> Teplá voda * <i>R:00 - R:01</i> | <i>R:00 / vyp</i> | Je možné pripojenie na teplú vodu (40 – 60 °C) alebo studenú vodu (< 40 °C). |
| <i>P</i> AutoPowerOff <i>P:00 - P:02</i> | <i>P:01</i> | Automatické vypnutie prístroja po ukončení umývania. |
| * podľa modelu | | |

Zariadenie na zmäkčovanie vody/Špeciálna soľ

Na dobré výsledky umývania potrebujete umývačka riadu mäkkú vodu, tzn. vodu obsahujúcu málo vápnika, inak sa na riade a vnútrajšku nádob usadzujú biele vápenaté zvyšky.

Voda z vodovodu s viac než 7° dH (1,2 mmol/l) sa musí zmäkčovať.

Deje sa to pomocou špeciálnej soli (regeneračná soľ) v zmäkčovacom zariadení umývačky riadu.

Nastavenie a tým potrebné množstvo soli, je závislé od stupňa tvrdosti vašej vody z vodovodu (pozrite tabuľku).

Tabuľka tvrdosti vody

| Hodnota tvrdosti vody °dH | Rozsah tvrdosti | nmol/l | Hodnota nastavená na prístroji |
|---------------------------|-----------------|-----------|--------------------------------|
| 0 - 6 | mäkká | 0 - 1,1 | H:00 |
| 7 - 8 | mäkká | 1,2 - 1,4 | H:01 |
| 9 - 10 | stredná | 1,5 - 1,8 | H:02 |
| 11 - 12 | stredná | 1,9 - 2,1 | H:03 |
| 13 - 16 | stredná | 2,2 - 2,9 | H:04 |
| 17 - 21 | tvrdá | 3,0 - 3,7 | H:05 |
| 22 - 30 | tvrdá | 3,8 - 5,4 | H:06 |
| 31 - 50 | tvrdá | 5,5 - 8,9 | H:07 |

Nastavenie zmäkčovacieho zariadenie

Pridávané množstvo soli je nastaviteľné od H:00 do H:07ž

Pri hodnote nastavenia H:00 sa nemusí pridávať soľ.

Tak nastavte zariadenie na zmäkčovanie vody:

1. Informujte sa vo vašej vodárni a zistite hodnotu tvrdosti vašej vody.
2. Potrebný stupeň prevezmite z tabuľky tvrdosti vody.
3. Zapnite vypínač ZAP./VYP. 1.
4. Držte stlačené programové tlačidlo A a tlačidlo ŠTART 6 tak dlho, až sa na číselnom ukazovateli zobrazí H:0... .
5. Pustíte obe tlačidlá. Svetelný ukazovateľ tlačidla A bliká a na číselnom ukazovateli 10 svieti z výroby nastavená hodnota H:04.
6. Stlačte programové tlačidlo Cž. S každým stlačením tlačidla sa zvýši nastavovaná hodnota o jeden stupeň; pokiaľ sa dosiahne hodnota H:07, preskočí údaj opäť na H:00 (vypnuté).
7. Stlačte tlačidlo ŠTART 6.

Nastavená hodnota sa uloží.

Použitie špeciálnej soli

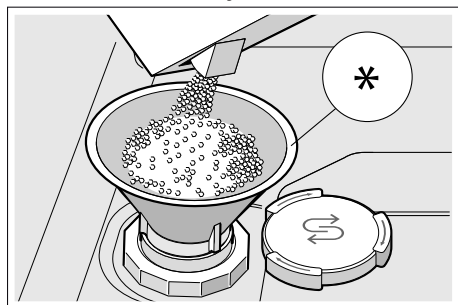
Špeciálnu soľ doplňujte, hneď ako sa na ovládacom paneli rozsvieti ukazovateľ doplnenia soli [8]. Doplnujte vždy bezprostredne pred zapnutím prístroja. Tým sa dosiahne to, že sa pretekajúci soľný roztok okamžite spláchne a v umývačke riadu nemôže dôjsť ku korózii materiálu.

Pozor!

Umývací prostriedok zničí zariadenie na zmäkčovanie vody. Do zásobníka na špeciálnu soľ nikdy nedávajte umývací prostriedok.

Tak doplňte špeciálnu soľ:

1. Otvorte skrutkovací uzáver zásobníka [26].
2. Naplňte zásobník vodou (potrebne iba pred prvým použitím).
3. Doplníte špeciálnu soľ, ako je to znázornené na obrázku, **(nie jedlú soľ alebo tablety)**. Pritom sa voda vytlačí a odtečie.



Ďalšie informácie podľa modelu

Použitie umývacích prostriedkov s komponentom soli

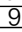
Umývacie prostriedky s komponentom soli je možné všeobecne používať bez prídavku špeciálnej soli do hodnoty tvrdosti vody 21 °dH (37 °F, 26 °Clarke, 3,7 mmol/l). Pri tvrdosti vody vyššej ako 21 °dH je nutné použitie špeciálnej soli.

Vypnutie ukazovateľa zmäkčovania vody

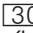
Pokiaľ vás ukazovateľ doplnenia soli [8] ruší (napr. ak používate kombinované umývacie prostriedky s komponentom soli), môžete ukazovateľ doplnenia soli vypnúť.

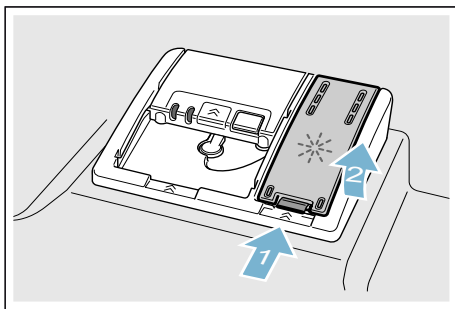
Prejdite na „Nastavenie zmäkčovacieho zariadenia“ a nastavte hodnotu na **4,00**. Zmäkčovacie zariadenie a ukazovateľ doplnenia soli sa vypnú.

Leštidlo

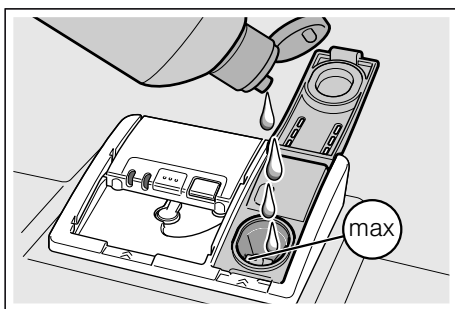
Leštidlo sa stará o riad bez škvŕn a číre poháre. Používajte iba leštidlá na domáce umývačky riadu. Hneď ako sa na ovládacom paneli rozsvieti ukazovateľ doplnenia leštidla  je k dispozícii rezerva leštidla iba na 1 – 2 umývania. Doplňte leštidlo.

Tak doplňte leštidlo

1. Otvorte zásobník , zatlačte (1) a nadvihnite (2) príložku na veku.



2. Nalejte leštidlo až po značku max.









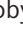

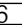
3. Zavrite veko, dokiaľ uzáver nezaskočí.
4. Prípadné rozliate leštidlo utrite handrou, aby pri nasledujúcom umývacom procese nedošlo k nadmernej tvorbe peny.

Nastavenie množstva leštidla

Množstvo leštidla možno nastaviť od $r:00$ do $r:05$. Nastavte množstvo leštidla na $r:05$, aby ste dosiahli veľmi dobrý výsledok sušenia.

Množstvo leštidla je z výroby nastavené na stupeň $r:05$. Množstvo leštidla zmeňte iba vtedy, pokiaľ na riade zostávajú šmuhy alebo škrvny od vody. Nastavte nižší stupeň, aby ste zabránili šmuhám. Nastavte vyšší stupeň, aby ste predišli škrvnám od vody.

Tak nastavte množstvo leštidla:

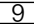
1. Zapnite vypínač ZAP./VYP. ž
2. Držte stlačené programové tlačidlo  a tlačte tlačidlo ŠTART  tak dlho, až sa na číselnom ukazovateli zobrazí $H:0...ž$.
3. Pustíte obe tlačidlá.
Svetelný ukazovateľ tlačidla  bliká a na číselnom ukazovateli  svieti z výroby nastavená hodnota $H:04$.
4. Programové tlačidlo  stlačte toľkokrát, až sa na číselnom ukazovateli  zobrazí z výroby nastavená hodnota $r:05$.
5. Stlačte programové tlačidlo . Každým stlačením tlačidla sa zvýši nastavená hodnota o jeden stupeň; pokiaľ sa dosiahne hodnota $r:05$, preskočí údaj opäť na $r:00$ (vyp.).
6. Stlačte tlačidlo ŠTART .


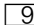
Nastavenie sa uloží.

Použitie umývacích prostriedkov s komponentom leštidla

Umývacie prostriedky s komponentom leštidla je možné všeobecne používať bez prídavku leštidla do hodnoty tvrdosti vody 21° dH (37 °F, 26 °Clarke, 3,7 mmol/l). Pri tvrdosti vody vyššej ako 21 °dH je nutné použitie leštidla.

Vypnutie ukazovateľa doplnenia leštidla

Pokiaľ vás ukazovateľ doplnenia leštidla  ruší (napr. pokiaľ používate kombinované umývacie prostriedky s komponentom leštidla), môžete ukazovateľ doplnenia leštidla vypnúť.

Prejdite na „Nastavenie množstva leštidla“ a nastavte hodnotu na . Ukazovateľ doplnenia leštidla  sa vypne.

Riad

Nevhodný riad

- Časti príborov a riadu z dreva.
- Chýlostivé dekoratívne poháre, umeleckopriemyselný a starožitný riad. Ozdoby nie sú odolné proti umývaniu v umývačkách riadu.
- Umelohmotné diely, ktoré nie sú odolné voči teplu.
- Medený a cínový riad.
- Časti riadu znečistené popolom, voskom, mazacím tukom alebo farbou.

Ozdoby na skle, hliníkové a strieborné diely môžu mať pri umývaní sklon k zafarbeniu a vyblednutiu. Taktiež niektoré druhy skla (ako napr. nádoby z krištáľového skla) môžu byť po mnohých umývacích procesoch zakalené.

Poškodenie pohárov a riadu

Príčiny:

- Druh skla a spôsob výroby skla.
- Chemické zloženie umývacieho prostriedku.
- Teplota vody umývacieho programu.

Odporúčanie:

- Používajte iba poháre a porcelán, ktoré sú výrobcom označené ako vhodné na umývanie v umývačkách riadu.
- Používajte umývací prostriedok, ktorý je označený ako šetrný pre riad.
- Po ukončení programu vyberte riad a príbory z umývačky riadu čo najskôr.

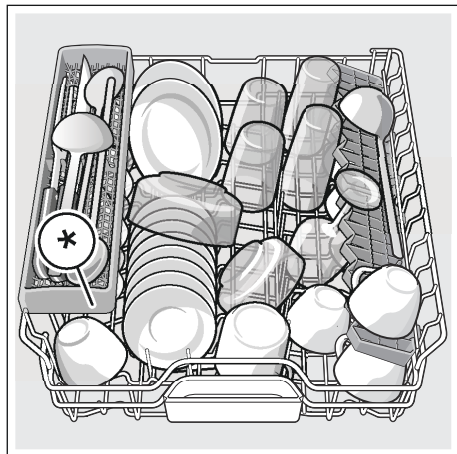
Uloženie riadu

1. Odstráňte veľké zvyšky jedla. Nie je nutné riad predbežne umývať pod tečúcou vodou.
2. Riad uložte tak, aby
 - stál pevne a nemohol sa prevrhnúť,
 - všetky nádoby boli postavené otvorom dole,
 - vypuklé kusy alebo kusy s prehĺbením postavte šikmo, aby voda mohla odtekať,
 - nebránil otáčaniu oboch ostrekovacích ramien [23] a [25].

Veľmi malé diely riadu sa nemajú umývať v umývačke riadu, pretože môžu ľahko vypadnúť z koša.

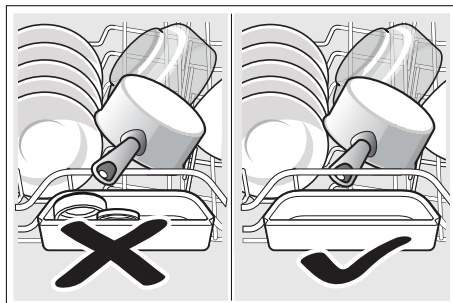
Horný kôš na riad

Uložte šálky a poháre do horného koša [22].



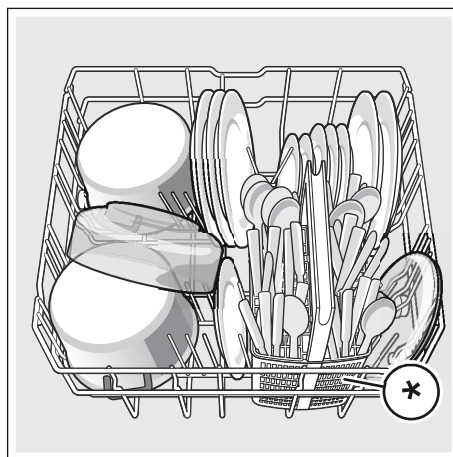
Ďalšie podľa modelu

Upozornenie: Dbajte na to, aby žiadny riad nestál nad záchytnou miskou na tablety [24]. Tento riad môže zablokovať veko zásobníka na umývací prostriedok [31].



Dolný kôš na riad

Uložte hrnce a tanieru do dolného koša [29].



Ďalšie podľa modelu

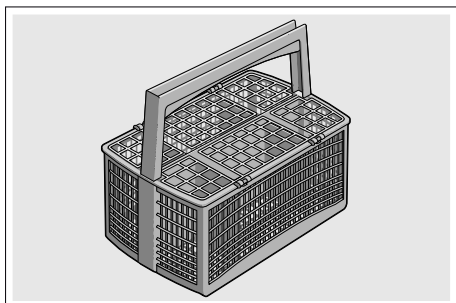
Tip: Silne znečistený riad (hrnce) by ste mali vložiť do dolného koša. Kvôli silnejšiemu prúdu vody tak dosiahnete lepší výsledok umývania.

Tip: Ďalšie príklady, ako môžete vašu umývačku riadu optimálne naplniť, nájdete na konci tohto manuálu.

Kôš na príbory *

Príbor ukladajte vždy neroztriedený s ostrou stranou nadol do dolného koša *.

Aby ste zabránili poraneniu, ukladajte dlhý, ostrý príbor a nože na policu na nože *.

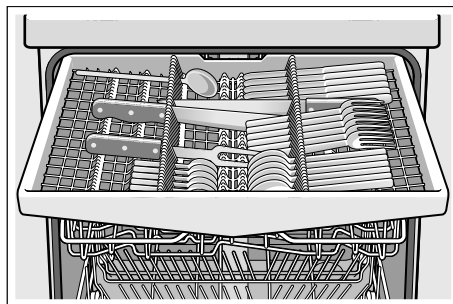


Ďpodľa modelu

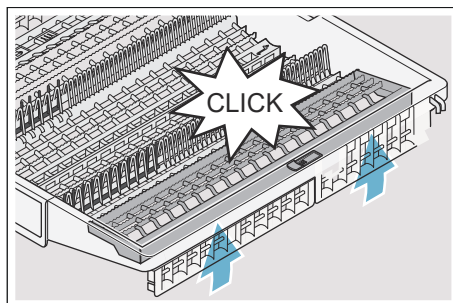
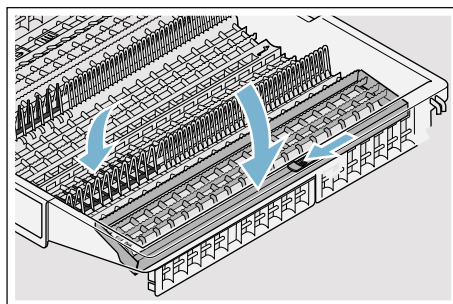
Zásuvka na príbory *

Zoraďte príbor tak v zásuvke na príbory [21] ako je to znázornené. Osobitné vkladanie po umytí zľahčuje vyberanie.

Zásuvku na príbory môžete vybrať.



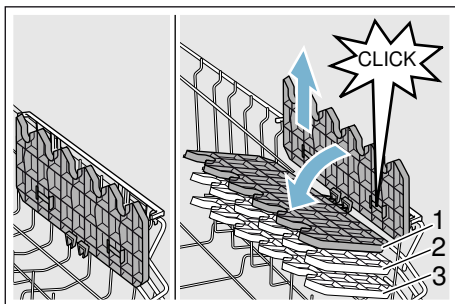
Podľa modelu vašej umývačky riadu môžete sklopiť postranné priehradky a tým vytvoriť viac miesta pre vyšší riad. Predné rady s ostňami môžete sklopiť a tým vložiť širšie rukoväti.



Ďpodľa modelu

Etažér *

Etažér a priestor pod tým môžete využiť pre malé šálky a poháre alebo väčšie kusy príboru ako napr. varešky alebo servírovacie príbory. Ak nepotrebuje etážér, môžete etážér odklopiť.



Podľa modelu môžete výšku etážéru v 3 stupňoch zmeniť.

Tak zmeňte výšku etážéru:

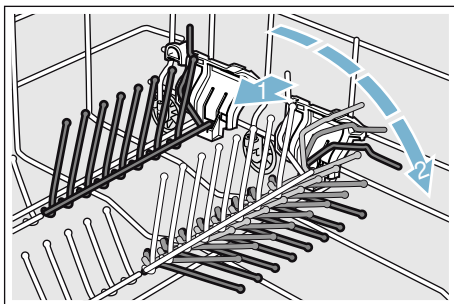
1. Etažér postavte kolmo a zatahnite ho smerom nahor.
2. Etažér ľahko šikmo posuňte smerom nadol na želaný stupeň (1,2, alebo 3).
3. Zaklapnite etážér.
Etažér počuteľne zaklapne.

Sklopné kolíky *

Podľa modelu vašej umývačky riadu môžete sklopiť sklápacie držiaky. Tak môžete lepšie uložiť hrnce, misy a poháre.

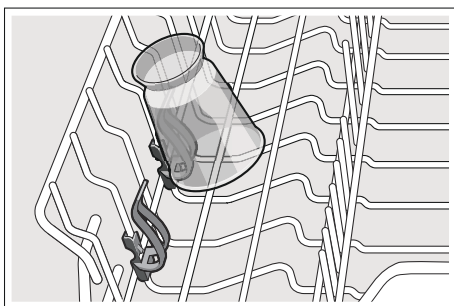
Tak sklopte sklápacie držiaky:

1. Zatláče páku smerom dopredu (1).
2. Sklopte sklápacie držiaky (2).



Držiak malých dielov *

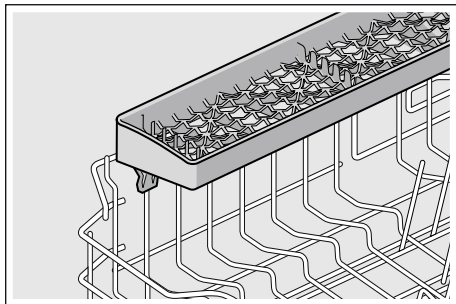
Podľa modelu vašej umývačky riadu je horný kôš vybavený držiakmi malých predmetov. Pomocou držiakov malých predmetov môžete stabilne upevniť ľahký riad z umelej hmoty.



Polica na nože *

* Podľa modelu umývačky riadu je horný kôš na riad vybavený policou na nože.

Do police môžete vložiť dlhé nože a iné kuchynské náčinie.



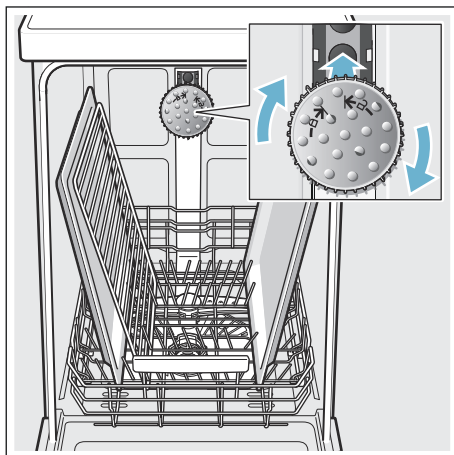
Ostrekovacia hlava na plechy na pečenie *

* podľa modelu

Veľké plechy alebo rošty ako aj veľké taniere (tanier labužník, tanier na cestoviny, tanier klubový) môžete očistiť pomocou tejto ostrekovacej hlavice.

Tak nasadíte ostrekovaciu hlavicu:

1. Vyberte horný kôš [22].
2. Nasadíte ostrekovaciu hlavicu tak, ako je to znázornené na obrázku a otáčajte ju doprava. Ostrekovacia hlavica je zaklapnutá.



Aby sa prúd vody mohol dostať ku všetkým častiam, plechy zoradte tak, ako je to znázornené (max. 2 plechy a 2 rošty).

Upozornenie: Dbajte na to, aby ste umývačku používali vždy s horným košom [22] alebo ostrekovacou hlaviciou na plechy na pečenie.

Vyberanie riadu

Aby ste zabránili padaniu kvapiek vody z horného koša na riad v dolnom koši, odporúčame vám, aby ste vyprázdňovali prístroj zdola nahor.

Tip: Horúci riad je citlivý na náraz! Preto ho nechajte po ukončení programu vychladnúť v umývačke riadu dovtedy, kým sa ho môžete dobre dotknúť.

Upozornenie: Po ukončení programu sa môžu nachádzať ešte kvapky vody vo vnútornom priestore prístroja. To nemá vplyv na sušenie riadu.

Úprava výšky koša *

Ďľpodľa modelu

Výšku horného koša [22] na riad možno podľa potreby zmeniť, a tým buď v hornom alebo v dolnom koši vytvoriť viac miesta pre vyšší riad.

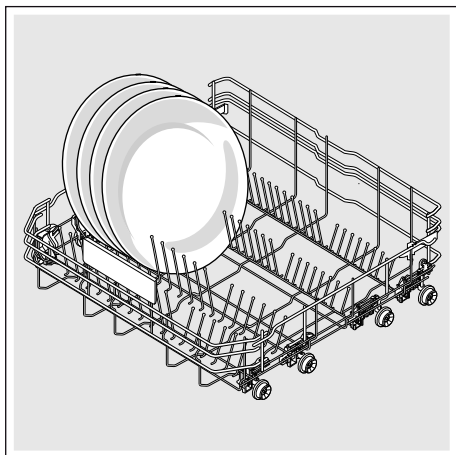
Výška prístroja 81,5 cm

| S košom na príbory | Horný kôš | Dolný kôš |
|------------------------|-----------|-----------|
| Stupeň 1 max. ø | 22 cm | 31 cm |
| Stupeň 2 max. ø | 24,5 cm | 27,5 cm |
| Stupeň 3 max. ø | 27 cm | 25 cm |
| So zásuvkou na príbory | Horný kôš | Dolný kôš |
| Stupeň 1 max. ø | 16 cm | 31 cm |
| Stupeň 2 max. ø | 18,5 cm | 27,5 cm |
| Stupeň 3 max. ø | 21 cm | 25 cm |

Výška prístroja 86,5 cm

| S košom na príbory | Horný kôš | Dolný kôš |
|------------------------|-----------|-----------|
| Stupeň 1 max. ø | 24 cm | 34 cm |
| Stupeň 2 max. ø | 26,5 cm | 30,5 cm |
| Stupeň 3 max. ø | 29 cm | 28 cm |
| So zásuvkou na príbory | Horný kôš | Dolný kôš |
| Stupeň 1 max. ø | 18 cm | 34 cm |
| Stupeň 2 max. ø | 20,5 cm | 30,5 cm |
| Stupeň 3 max. ø | 23 cm | 28 cm |

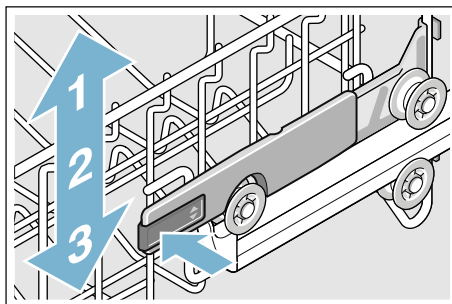
Vložte veľké taniere s priemerom o 31/34* cm do dolného koša [29] ako je to znázornené.



Ďpodľa modelu

Horný kôš na riad s postrannými páčkami

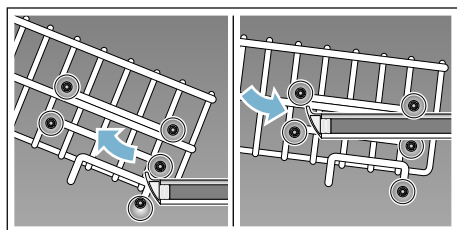
1. Horný kôš [22] vytiahnite.
2. Držte horný kôš po stranách za horný okraj. Tak zabránite tomu, že v nasledujúcom kroku kôš trhavo zapadne dozadu.
3. **Spustite** horný kôš; zatlačte obe páky vľavo a vpravo na vonkajšej strane konštrukcie koša dovnútra. Horný kôš sa zníži.



4. **Zdvihnite** horný kôš; uchopte horný okraj a zdvihnite ho nahor.
5. Zabezpečte, aby sa horný kôš na oboch stranách nachádzal v rovnakej výške.
6. Zasuňte horný kôš.

Horný kôš na riad s horným a dolným párom koliesok

1. Horný kôš [22] vytiahnite.
2. Vyberte horný kôš.
3. Opäť zaveste horný kôš na horné (stupeň 3) príp. dolné (stupeň 1) kolieska.



4. Zasuňte horný kôš.

Umývací prostriedok

Môžete používať tablety, práškové alebo tekuté umývacie prostriedky určené na umývanie v umývačke riadu. V žiadnom prípade ale nepoužívajte čistiace prostriedky na ručné umývanie riadu. V závislosti od stupňa znečistenia môžete individuálne prispôbiť dávkovanie práškového alebo tekutého umývacieho prostriedku. Tablety obsahujú dostatočne veľké množstvo účinných látok pre všetky umývacie programy. Moderné, výkonné umývacie prostriedky používajú prevažne nízkoalkalickú receptúru s fosfátom a enzýmami. Fosfáty viažu vápnik obsiahnutý vo vode. Enzýmy rozkladajú škrob a rozpúšťajú bielkoviny. Zriedkavé sú umývacie prostriedky bez fosfátov. Tieto prostriedky majú trochu slabšiu schopnosť viazať vápnik a vyžadujú väčšie množstvo dávkovania. Pre odstránenie farebných škvŕn (napr. čaj, kečup) sa používajú bieliace prostriedky na báze kyslíka.

Upozornenie

Na to, aby ste dosiahli dobré výsledky umytia, bezpodmienečne dodržte pokyny na obale umývacieho prostriedku! V prípade ďalších otázok vám odporúčame, aby ste sa obrátili na zákaznícke centrá výrobcov umývacích prostriedkov.

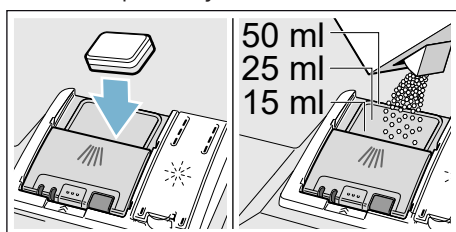
Varovanie

Nebezpečenstvo poranenia a vecných škôd z dôvodu nedodržania bezpečnostných pokynov umývacích a leštiacich prostriedkov!

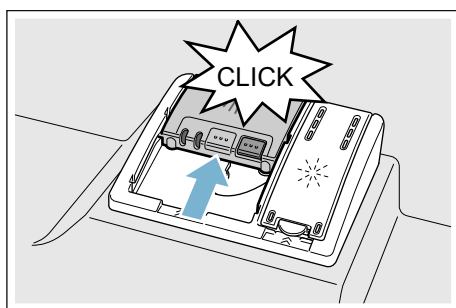
Dodržte vždy bezpečnostné pokyny umývacích a leštiacich prostriedkov.

Plnenie umývacieho prostriedku

1. Ak by bol zásobník na umývací prostriedok [31] ešte zatvorený, na jeho otvorenie stlačte uzáver [32]
2. Umývací prostriedok pridajte do suchého zásobníka na umývací prostriedok [31] (tablety vložte priečne, nikdy na výšku).
3. Dávkovanie: pozri pokyny výrobcu na obale. Používajte dávkovanie v zásobníku na umývací prostriedok. Obyčajne postačí 20 ml–25 ml pri normálnom znečistení. Pri použití tabliet postačí jedna tableta.



4. Veko zásobníka na umývací prostriedok zatvorte, dokiaľ uzáver nezaskočí.



Zásobník na umývací prostriedok sa otvára v závislosti od programu automaticky v optimálny čas. Práškový alebo tekutý umývací prostriedok sa v prístroji postupne rozpustí. Tableta spadne do záchytnej misky na tablety, kde sa postupne rozpustí.

Tip: Ak je riad znečistený iba málo, obyčajne postačí o čosi menšie množstvo umývacieho prostriedku ako sa udáva.

Kombinovaný umývací prostriedok

Okrem bežných umývacích prostriedkov (samostatné) sa ponúka rad produktov s prídavnými funkciami. Tieto produkty obsahujú okrem umývacieho prostriedku často taktiež leštadlo a soľ (3 v 1) a podľa kombinácie (4 v 1, 5 v 1 atď.) ešte prídavné komponenty, ako napr. ochrana skla alebo lesk riadu z nehrdzavejúcej ocele. Kombinované umývacie prostriedky pôsobia iba do určitého stupňa tvrdosti vody (väčšinou 21 °dH). Ak je táto medza prekročená, je potrebné pridať soľ a leštadlo. Ak sa používajú kombinované umývacie prostriedky, prispôbi sa umývací program automaticky tak, že sa vždy docielia čo najlepšie výsledky umývania a sušenia.

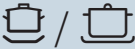





Upozornenie

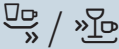


- Ak chcete po spustení programu pridať riad, **nepoužívajte** záchytnú misku na tablety [24] ako rukoväť horného koša. Mohla by sa v nej už nachádzať tableta a prídete do kontaktu s čiastočne rozpustenou tabletou.
- Nekladte do záchytnej misky na tablety [24] **žiadne** malé diely, bránia rovnomernému rozpúšťaniu tablety.
- Optimálne výsledky umývania a sušenia dosiahnete použitím samostatných umývacích prostriedkov v spojení s oddeleným použitím soli a leštidla.
- Pri krátkych programoch nemôžu tablety vplyvom rozdielneho spôsobu rozpúšťania eventuálne dosiahnuť úplnú umývaciu schopnosť a môžu taktiež zostať nerozpustené zvyšky umývacieho prostriedku. Pre tieto programy sú vhodnejšie práškové umývacie prostriedky.
- Pri programe „Intenzívny“ (na niektorých modeloch) postačí jedna tableta. Pri použití práškových umývacích prostriedkov môžete navyše trochu umývacieho prostriedku rozsypať na dvierka prístroja.
- Taktiež, keď svieti ukazovateľ doplnenia leštidla a/alebo soli, beží umývací program pri použití kombinovaných umývacích prostriedkov bezchybne.
- Pri použití umývacích prostriedkov s ochranným obalom rozpustným vo vode: uchopte obal iba suchými rukami a naplňte umývací prostriedok iba do úplne suchého zásobníka na umývací prostriedok, inak môže dôjsť k zlepeniu.
- Ak chcete prejsť z kombinovaných umývacích prostriedkov na samostatné umývacie prostriedky, dbajte na to, aby zmäkčovacie zariadenie a množstvo leštidla boli nastavené na správnu hodnotu.
- Biologické a ekologické umývacie prostriedky: Umývacie prostriedky s označením „bio“ alebo „eko“ používajú (z ekologických dôvodov) spravidla menšie množstvo účinných látok príp. úplne nepoužívajú určité účinné látky. Čistiaci účinok takých výrobkov občas môže byť obmedzený.

Prehľad programov

V tomto prehľade je znázornený maximálny možný počet programov.

Zodpovedajúce programy a ich usporiadanie nájdete na ovládacom paneli.

| Druh riadu | Druh znečistenia | Program | Možné doplnkové funkcie | Priebeh programu |
|--|--|---|---|---|
| hrnce, panvice, necitlivý riad a príbor | silne súdržné, pripálené alebo zaschnuté, škrobnaté alebo bielkovinové zbytky jedla |  Intenzívny 70° | všetky | Intenzívny: Predumytie Umývanie 70° Medziumytie Leštenie 69° Sušenie |
| zmiešaný riad a príbor | málo zaschnuté v domácnosti bežné zvyšky jedla |  Auto 45° - 65° | všetky | Optimalizované senzom: Optimalizuje sa podľa znečistenia pomocou senzoriky. |
| zmiešaný riad a príbor | málo zaschnuté v domácnosti bežné zvyšky jedla |  / eco Eco 50° | všetky | Šetrný program: Predumytie Umývanie 50° Medziumytie Leštenie 63° Sušenie |
| zmiešaný riad a príbor | málo zaschnuté v domácnosti bežné zvyšky jedla |  / Silence Tichý 50° | Intenzívna zóna Polovičná náplň HygienePlus Extra sušenie Energy Save | Optimalizácia hluku: Predumytie Umývanie 50° Medziumytie Leštenie 63° Sušenie |
| citlivý riad, príbor, riad z umelej hmoty a poháre citlivé na teplotu | málo súdržné, čerstvé zbytky jedla |  Sklo 40° | Intenzívna zóna VarioSpeedPlus Polovičná náplň Extra sušenie Sušenie s vysokým leskom | Obzvlášť žiarivé: Predumytie Umývanie 40° Medziumytie Leštenie 60° Sušenie |
| zmiešaný riad a príbor | málo zaschnuté v domácnosti bežné zvyšky jedla |  Rýchly 65° | Intenzívna zóna Polovičná náplň HygienePlus Extra sušenie Sušenie s vysokým leskom | Optimalizácia času: Umývanie 50° Medziumytie Leštenie 70° |

| Druh riadu | Druh znečistenia | Program | Možné doplnkové funkcie | Priebeh programu |
|---|--|---|---|--|
| zmiešaný riad a príbor | málo zaschnuté v domácnosti bežné zvyšky jedla | 1h 65° | Extra sušenie Sušenie s vysokým leskom | Optimalizácia času: Umývanie 70° Medziumytie Leštenie 69° |
| citlivý riad, príbor, riad z umelej hmoty a poháre citlivé na teplotu | málo súdržné, čerstvé zvyšky jedla |  Rýchly 45° | Extra sušenie Sušenie s vysokým leskom | Optimalizácia času: Umývanie 45° Oplachovanie Leštenie 50° |
| všetky druhy riadu | studené opláchnutie, medzičistenie |  Predumytie | žiadne | Studené opláchnutie Predumytie |
| - | - |  / Easy Clean Starostlivosť o zariadenie | žiadne | Starostlivosť o zariadenie 70° |

Voľba programu

V závislosti od druhu riadu a stupňa jeho znečistenia môžete zvoliť vhodný program.

Upozornenie pre skúšobné ústavy

Testovacie ústavy dostávajú upozornenia pre porovnávacie skúšky (napr. podľa EN 60436).

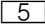
Pritom sa jedná o podmienky vykonania skúšok, nejedná sa o výsledky alebo spotrebné hodnoty.

Na pranie e-mailom:

dishwasher@test-appliances.com

Uved'te označenie produktu (č. E) a výrobné číslo (č. FD), ktoré nájdete na typovom štítku 33 na dverách prístroja.

P+ Prídavné funkcie

Podľa modelu vašej umývačky riadu môžete zvoliť rôzne prídavné funkcie .

Úspora času (VarioSpeedPlus) *

Pomocou funkcie „úspora času“ je možné skrátiť čas trvania programu v závislosti od zvoleného programu umývania o cca 20 minút až 66 minút. Aby boli zabezpečené optimálne výsledky umývania a sušenia v priebehu umývania pri zvolenej funkcii úspora času, je zvýšená spotreba vody a energie.

Polovičná náplň *

Ak máte na umývanie iba malé množstvo riadu (napr. poháre, šálky, taniere), môžete zapnúť „polovičnú náplň“. Ušetrí sa pri tom voda, energia a čas. Na umývanie nadávajte do zásobníka na umývací prostriedok trochu menej umývacieho prostriedku než sa odporúča pri kompletnom naplnení prístroja.

HygienePlus *

Pomocou tejto funkcie sa zvyšujú teploty a ich hodnota je udržiavaná po extra dlhú dobu, čím sa dosiahne definovaného dezinfekčného výkonu. Priebežným používaním tejto funkcie dosiahnete zvýšeného stavu hygieny. Táto dodatočná funkcia je ideálna napr. na čistenie dosiek na krájanie alebo detských fliaš.

Intenzívna zóna *

Perfektné na zmiešané naplnenie. Silne znečistené hrnce a panvice môžete v spodnom koši umývať spoločne s bežne znečisteným riadom v hornom koši. Zosilní sa ostrekovací tlak v spodnom koši, trochu sa zvýši teplota umývania.

Extra sušenie *

Zvýšená teplota počas leštenia a predĺžená fáza sušenia umožňujú, že aj plastové diely lepšie uschnú. Spotreba energie sa mierne zvýši.

Sušenie s vysokým leskom *

Zvýšením množstva vody počas umývania a predĺžením sušenia sa bráni vzniku škvrn a zlepšuje sa výsledok sušenia. Dôjde k ľahkému zvýšeniu spotreby energie. Pre funkciu „Sušenie s vysokým leskom“ sa odporúča leštadlo (aj pri používaní kombinovaných umývacích prostriedkov).

Energy Save *

Pomocou funkcie „Energy Save“ je možné znížiť spotrebu vody a energie. Pre optimálne výsledky umývania a sušenia sa zvýši doba behu programu.



Obsluha prístroja

Programové údaje

Údaje o programoch (spotrebné hodnoty) nájdete v krátkom návode na obsluhu. Údaje sa vzťahujú na bežné podmienky a hodnotu nastavenia tvrdosti vody H_{TCH} stredná. Rozličné faktory vplyvu ako napr. teplota vody alebo prírodný tlak môžu zapríčiniť odchýlky.

AquaSensor *

Ďalšie informácie podľa modelu

AquaSensor je optickým meracím zariadením (fotobunka), ktorým sa meria zakalenie vody. AquaSensor sa používa špecificky pre program. Ak je AquaSensor zapnutý, možno „čistú“ vodu použiť na ďalšie umývanie a týmto spôsobom sa zníži spotreba vody o 3–6 litrov. Ak je znečistenie silnejšie, voda sa odčerpá a stav sa doplní čistou vodou. Pri automatických programoch sa dodatočne prispôsobí teplota vody a doba chodu stupňa znečistenia.

Zapnutie prístroja

1. Otvorte úplne prívod vody.
2. Zapnite vypínač ZAP./VYP. ž
Pre ekologickú prevádzku umývačky je program Eco 50° prednastavený pri každom spustení prístroja. Tento program zostane zvolený, ak nestlačíte iné programové tlačidlo ž.
3. Stlačte tlačidlo ŠTART ž
Program sa spustí.

Upozornenie:

Z ekologických dôvodov je program Eco 50° prednastavený pri každom spustení prístroja. To šetrí zdroje životného prostredia a nakoniec aj vašu peňaženku. **Program Eco 50° je zvlášť ekologický program. Je „štandardný program“ podľa nariadenia EÚ č. 1016/2010, ktorý zabezpečuje najúspornejší štandardný umývací cyklus na umývanie normálne znečisteného riadu a najúspornejšiu kombinovanú spotrebu energie a vody pre daný typ riadu.**

Ukazovateľ zostatkového času

Pri zvolení umývacieho programu sa na číselnom ukazovateli ž zobrazí zostatkový čas umývania.

Čas trvania je počas programu daný tvrdosťou vody, množstvom riadu a stupňom jeho znečistenia a môže sa meniť (v závislosti od zvoleného programu).

Odložený štart *

* podľa modelu

Spustenie programu môžete posunúť až o 24 hodín.

Odložený štart nastavíte takto:

1. Zapnite vypínač ZAP./VYP. ž
2. Stlačte tlačidlo odloženého štartu 4 + až sa na číselnom ukazovateli 10 objaví *h,0ž*
3. Tlačidlo 4 - alebo + tlačte opakovane tak dlho, až bude zobrazený čas zodpovedať vašim požiadavkám.
4. Stlačte tlačidlo ŠTART 6 odložený štart je aktivovaný.
5. Pre zrušenie odloženého štartu tlačte tlačidlo 4 - alebo + kým sa na číselnom ukazovateli 10 neobjaví *h,0ž*

Až do štartu môžete zmeniť program na akýkoľvek.

Ukončenie programu

Program je ukončený, keď sa na číselnom ukazovateli 10 rozsvieti hodnota *0,0ž*

AutoPowerOff (Automatické vypnutie po ukončení programu alebo vnútorného osvetlenia) *

Aby sa šetrila energia, umývačka riadu sa 1 minútu alebo 120 minút po ukončení programu vypne. Nastavenie môžete zvoliť od

P,00 do *P,02ž*

P,00 Prístroj sa automaticky nevypína.

Vnútorné osvetlenie 20 svieti pri otvorených dverách nezávisle od zapnutého alebo vypnutého vypínača ZAP./VYP.

1žPri zatvorených dverách je osvetlenie vypnuté. Pokiaľ sú dvierka prístroja otvorené dlhšie ako 60 minút, osvetlenie sa automaticky vypne.

Vnútorné osvetlenie 20 svieti iba pri nastavenej hodnote *P,00ž*

P,01 Prístroja sa vypne po 1 minúte.

P,02 Prístroja sa vypne po 120 minútach.

Nastavenie zmeníte takto:

1. Zapnite vypínač ZAP./VYP. ž
2. Držte stlačené programové tlačidlo A a tlačte tlačidlo ŠTART 6 tak dlho, až sa na ukazovateli zobrazí *H,0žž*
3. Pustite obe tlačidlá. Svetelný ukazovateľ tlačidla A bliká a na číselnom ukazovateli 10 svieti hodnota *H,0žž*
4. Programové tlačidlo A tlačte tak dlho, až sa na číselnom ukazovateli 10 zobrazí hodnota *P,0žž*
5. Stlačte programové tlačidlo C. S každým stlačením tlačidla sa zvýši nastavená hodnota o jeden stupeň; hneď ako sa dosiahne hodnota *P,02* preskočí údaj opäť na *P,00ž*
6. Stlačte tlačidlo ŠTART 6ž
Nastavená hodnota sa uloží.
Ď podľa modelu

Vypnutie prístroja

Krátky čas po ukončení programu:

1. Vypnite vypínač ZAP./VYP. 1.
2. Zatvorte prívod vody (neplatí v prípade prístrojov s funkciou Aqua-Stop).
3. Po vychladnutí riad vyberte.

Upozornenie: Nechajte prístroj po ukončení programu o niečo vychladnúť, predtým, než ho otvoríte. Tak zabránite tomu, že unikne para, ktorá dlhodobo spôsobuje poškodenie vášho vstavaného nábytku.

Prerušenie programu

Pozor!

Kvôli expanzii (pretlaku) môžu vyskočiť dvere prístroja alebo môže uniknúť voda! V prípade pripojenia na teplú vodu alebo ak prístroj vodu už zohrial a dvere ste otvorili, dvere najprv na niekoľko minút pootvorte a potom zatvorte.

1. Vypnite vypínač ZAP./VYP. 1. Ukazatele zhasnú. Program zostane uložený.
2. Na pokračovanie v programe znovu zapnite vypínač ZAP./VYP. 1.

Zrušenie programu (Reset)

1. Stlačte tlačidlo ŠTART 6 cca. 3 sekundy. Na číselnom ukazovateli 10 sa zobrazí hodnota 0:0 l. Program ďalej pokračuje cca. 1 minútu. Na číselnom ukazovateli 10 sa zobrazí hodnota 0.00ž
2. Vypnite vypínač ZAP./VYP. 1.

Zmena programu

Po stlačení tlačidla ŠTART 6 už nie je možná zmena programu. Zmena programu je možná iba pomocou zrušenia programu (Reset).

Intenzívne sušenie

Pre dosiahnutie lepšieho výsledku sušenia pracuje umývačka s vyššou teplotou. Môže sa tak nepatrne zvýšiť doba trvania programu. (Pozor pri chúlостivých častiach riadu!)

Nastavenie zmeníte takto:

1. Zapnite vypínač ZAP./VYP. 1ž
2. Držte stlačené programové tlačidlo A a tlačte tlačidlo ŠTART 6 tak dlho, až se na ukazovateli zobrazí *H,0žž*
3. Pustite obe tlačidlá. Svetelný ukazovateľ tlačidla A bliká a na číselnom ukazovateli 10 svieti z výroby nastavená hodnota *H,04ž*
4. Programové tlačidlo A tlačte tak dlho, až sa na číselnom ukazovateli 10 zobrazí z výroby nastavená hodnota *d:00ž*
5. Stlačením tlačidla C môžete intenzívne sušenie zapnúť *d:0 l* alebo vypnúť *d:00*.
6. Stlačte tlačidlo ŠTART 6ž



Čistenie a údržba

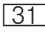
Pravidelná kontrola a údržba vášho prístroja pomáha predchádzaniu poruchám. Šetrí to čas a predchádza sa tým problémovým situáciám.

Celkový stav prístroja

* Vnútroň priestor vašej umývačky riadu je prevažne samočistiaci. Pre odstránenie usadenín mení vaša umývačka riadu v určitých intervaloch automaticky priebeh programu (napr. zvýšenie umývacej teploty). Pri tomto priebehu programu to vedie k vyšším hodnotám spotreby.

* podľa modelu

Pokiaľ napriek tomu nájdete vo vnútornom priestore vašej umývačky riadu usadeniny, odstráňte ich takto:

1. Zásobník umývacieho prostriedku  naplňte umývacím prostriedkom pre umývačky.
2. Zvoľte program s najvyššou teplotou.
3. Začnite program bez riadu.

Vhodné čistiace a ošetrovacie prostriedky môžete kupovať v zákazníckom servise (pozri zadnú stranu).



Varovanie

Ohrozenie zdravia použitím umývacích u prostriedkov s obsahom chlóru!

Používajte vždy umývacie prostriedky bez chlóru.

Upozornenie

- Na čistenie prístroja používajte iba špeciálne umývacie prostriedky/ prostriedky pre starostlivosť určené na umývačky riadu.
- Pravidelne utierajte tesnenie dvierok vlhkou handričkou s trochu umývacieho prostriedku. Tak uchováte tesnenie čisté a hygienické.
- Pokiaľ umývačku dlhší čas nepoužívate, nechajte dvierka pootvorené. Nebude sa tak tvoriť nepríjemný zápach.
- Umývačku riadu nečistite nikdy pomocou parného čističa. Výrobca neručí za spôsobené škody.
- Pravidelne utierajte prednú stranu umývačky riadu a ovládací panel vlhkou handričkou s trochu umývacieho prostriedku.
- Nepoužívajte hubky s drsným povrchom a abrazívne čistiace prostriedky. Môžu poškriabať povrchy.
- Pri umývačkách s prednou stranou z ušľachtilej ocele sa vyhýbajte kuchynským nasiakavým utierkam alebo tieto pred prvým použitím niekoľkokrát vymyte. Zabráňte tak korózii.

Starostlivosť o zariadenie *

Starostlivosť o zariadení je v spojení s bežne dostupnými prípravkami pre starostlivosť o zariadenie vhodným programom pre starostlivosť o zariadenie. Usadeniny, ako napr. tuk a vodný kameň, môžu viesť k poruchám umývačky riadu. Aby ste sa vyhlí poruchám a znížili tvorbu pachu, odporúčame umývačku v pravidelných intervaloch čistiť.

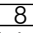
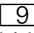
* Pokiaľ svieti na ovládacom paneli oznámenie starostlivosti o zariadenie alebo je to odporúčené na prednom displeji, vykonajte **bez riadu** cyklus starostlivosti o zariadenie. Potom, ako vykonáte cyklus starostlivosti o zariadenie, oznámenie na ovládacom paneli zhasne. Pokiaľ vaša umývačka nemá pamäťovú funkciu, postupujte podľa návodu na použitie na prípravkoch pre starostlivosť o zariadenie.

Upozornenie

- Odstráňte z vnútorného priestoru umývačky hrubé nečistoty pomocou vlhkej handričky.
- Program vykonávajte s použitím prípravku pre starostlivosť o zariadenie a bez riadu.
- Používajte špeciálny prípravok pre starostlivosť o zariadenie a nie prostriedok na umývanie riadu. Dbajte na bezpečnostné pokyny a pokyny na použitie na obale prípravkov pre starostlivosť o zariadenie.
- * Po troch umývacích cykloch automaticky zhasne oznámenie na ovládacom paneli aj vtedy, keď ste nevykonali cyklus starostlivosti o zariadenie.

* podľa modelu

Špeciálna soľ a leštidlo

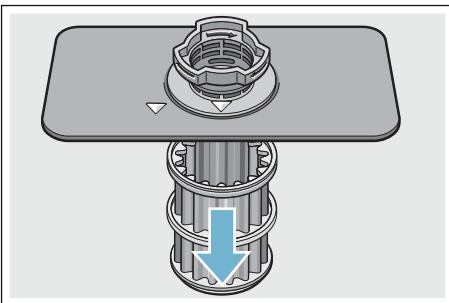
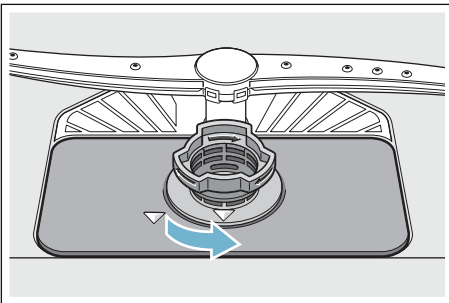
Ak sa na ovládacom paneli rozsvietia ukazovatele doplnenia  a , doplňte špeciálnu soľ alebo leštidlo.

Filtre

Filtre [27] zadržiavajú hrubé nečistoty vo vode od čerpadla. Filtre sa môžu týmito nečistotami upchať.

Sústava filtrov pozostáva z:

- hrubého filtra
 - plochého jemného filtra
 - mikrofiltra
1. Skontrolujte po každom umývaní, či sa vo filtroch nenachádzajú zvyšky jedla.
 2. Vytočte valcový filter tak, ako je to znázornené, a vyberte sústavu filtrov.

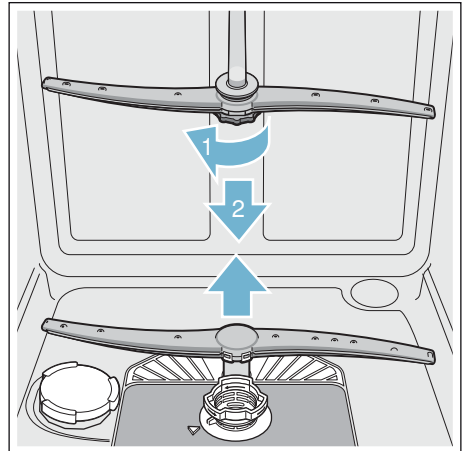


3. Prípadné zvyšky odstráňte a filtre očistite pod tečúcou vodou.
4. Zamontujte filtre v opačnom poradí a dávajte pozor na to, aby šípky po uzatvorení smerovali proti sebe.

Ostrekovacie ramená

Vodný kameň a nečistoty z vody môžu blokovať dýzy a ložiská ostrekovacích ramien [23] a [25].

1. Skontrolujte výstupné dýzy ostrekovacích ramien, či nie sú upchaté.
2. Horné rameno [23] odskrutkujte (1) a vyťahnite ho smerom nadol (2).
3. Dolné rameno [25] vyťahnite smerom nahor.



4. Ostrekovacie ramená vyčistite pod tečúcou vodou.
5. Ostrekovacie ramená opäť upevnite zaskočením, popr. ich pevne priskrutkujte.

❓ Čo robiť v prípade poruchy?

Podľa skúseností je možné odstrániť poruchy, ktoré sa vyskytujú v bežnej prevádzke, svojpomocne. To ušetrí náklady a zabezpečí, že prístroj je rýchlo opäť k dispozícii. V nižšie uvedenom prehľade nájdete možné príčiny chybných funkcií a účinné pokyny na ich odstránenie.

Upozornenie: V prípade, že sa prístroj zastaví počas umývania riadu z neznámých dôvodov alebo sa nedá spustiť, vykonajte najskôr funkciu Zrušenie programu (Reset) → "Obsluha prístroja" na strane 30.

⚠️ Varovanie

Neodborné opravy alebo použitie neoriginálnych náhradných dielov môžu spôsobiť značné škody a nebezpečenstvo pre užívateľa!

Opravy smú vykonávať iba odborníci. Ak by bolo potrebné vymeniť konštrukčný diel, je nutné dbať na to, aby sa používali iba originálne náhradné diely.

Čerpadlo odpadovej vody

Hrubé zbytky jedla alebo cudzie telesá, ktoré filtre nezadržali, môžu zablokovať čerpadlo odpadovej vody. Voda po umytí potom zostane nad filtrom.

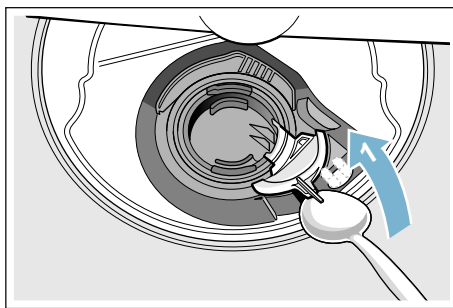
⚠️ Varovanie

Nebezpečenstvo porezania!

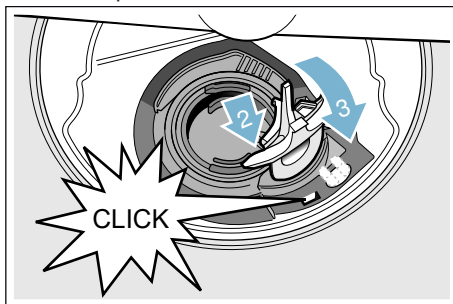
Ostré a špicaté predmety alebo sklenené črepy môžu zablokovať čerpadlo odpadovej vody. Cudzie predmety vždy opatrne vyberte.

Očistite čerpadlo odpadovej vody takto:

1. Odpojte umývačku riadu zo siete.
2. Vyberte horný [22] a dolný kôš [29]ž
3. Demontujte filtre [27].
4. Vyčerpajte vodu, prípadne za pomoci špongie.
5. Kryt čerpadla (ako je na obrázku) vypáčte pomocou lyžice. Chyťte kryt čerpadla za prepážku a nadvihnite ho šikmo smerom dnu (1). Potom kryt úplne odoberte.

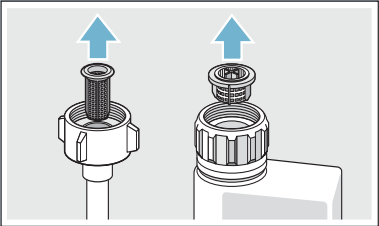


6. Skontrolujte, či sa na obežnom kolese nenachádzajú cudzie telesá prípadne ich odstráňte.
7. Kryt čerpadla dajte do pôvodnej polohy (2), zatlačte nadol a zaklapnite (3).



8. Založte filtre.
9. Opätovne nasadte koše.

Tabuľka porúch

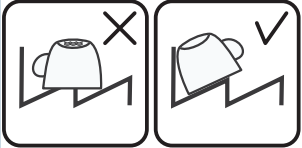
| Porucha | Príčina | Odstránenie |
|--|--|--|
| Svieti ukazovateľ "Kontrola prívodu vody". | Prívodná hadica je zalomená. | Založte prívodnú hadicu tak, aby bola bez zalomení. |
| | Prívod vody je zatvorený. | Otvorte prívod vody. |
| | Prívod vody je zaklinený alebo zanesený vodným kameňom. | Otvorte prívod vody. Veľkosť prietoku musí pri otvorení prívodu vody dosahovať min. 10 l/min. |
| | Filter na prívode vody je upchatý. | Prístroj vypnite a vytiahnite zástrčku zo zásuvky. Zatvorte prívod vody. Odskrutkujte prípojku vody. |
| | |  |
| | | Očistite filter v prívodnej hadici. Prípojku vody znova priskrutkujte. Skontrolujte tesnosť. Obnovte prívod prúdu. Prístroj zapnite. |
| Svieti kód chyby E:07 . | Nasávací otvor (na pravej vnútornej strane prístroja) je zakrytý riadom. | Riad uložte tak, aby bol nasávací otvor voľný. |
| Svieti kód chyby E:12 . | Vyhrievací článok je zanesený vodným kameňom alebo je znečistený. | Preved'te čistenie prístroja pomocou ošetrovacieho alebo odvápnovacieho prostriedku pre prístroje. Používajte umývačku riadu so zariadením na zmäkčovanie vody a skontrolujte nastavenie → "Zariadenie na zmäkčovanie vody/Speciálna soľ" na strane 14 |
| Svieti kód chyby E:14 . | Aktivovaný systém na ochranu proti vode. | Zatvorte prívod vody. |
| Svieti kód chyby E:15 . | Stály prívod vody. | Zavolajte zákaznícky servis a uveďte kód poruchy. |
| Svieti kód chyby E:22 . | Filtre [27] sú znečistené alebo upchaté. | Vyčistite filtre. → "Filtre" na strane 35 |

* podľa modelu

sk Čo robiť v prípade poruchy?

| Porucha | Príčina | Odstránenie |
|---|--|--|
| Svieti kód chyby E:24 . | Hadica odpadovej vody je upchatá alebo zalomená. | Ukladajte hadicu bez zahýbu, príp. odstráňte zvyšky. |
| | Pripojenie sifóna je ešte zatvorené. | Skontrolujte pripojenie na sifóne a prípadne ho otvorte. |
| | Kryt čerpadla odpadovej vody je voľný. | Správne zaklapnite kryt. → "Čerpadlo odpadovej vody" na strane 36 |
| Svieti kód chyby E:25 . | Čerpadlo odpadovej vody je zablokované alebo kryt čerpadla odpadovej vody nie je zaklapnutý. | Očistite čerpadlo a správne zaklapnite kryt. → "Čerpadlo odpadovej vody" na strane 36 |
| Svieti kód chyby E:27 . | Sieťové napätie príliš nízke. | Nie je porucha prístroja, skontrolujte sieťové napätie a elektroinštaláciu. |
| Na číselnom ukazovateli sa zobrazuje iný kód chyby. (E:01 do E:30) | Pravdepodobne sa vyskytla technická porucha. | Vypnite prístroj vypínačom ZAP./VYP. <input type="checkbox"/> Po krátkom čase spustíte prístroj znova. Ak sa problém znova vyskytne, zatvorte prívod vody a vytiahnite sieťovú zástrčku. Zavolajte zákaznícky servis a uveďte kód chyby. |
| Na číselnom ukazovateli <input type="checkbox"/> sa zobrazí L alebo H* . | Nejde o poruchu! | Pozrite TurboSpeed20min v kapitole „Prehľad programov“. * |
| Svieti ukazovateľ doplnenia soli <input type="checkbox"/> a/alebo leštidla <input type="checkbox"/> ž | Chýba leštidlo. | Doplňte leštidlo. |
| | Chýba soľ. | Doplňte špeciálnu soľ. |
| | Senzor nerozpozna solné tablety. | Používajte inú špeciálnu soľ. |
| Svieti ukazovateľ doplnenia soli <input type="checkbox"/> a/alebo leštidla <input type="checkbox"/> ž | Ukazovateľ dopĺňania je vypnutý. | Aktivácia/deaktivácia (pozri kapitolu „Zariadenie na zmäkčovanie vody/ Špeciálna soľ“ → strana 14 alebo "Leštidlo" → strana 16). |
| | Dostatok špeciálnej soli/ leštidla je ešte k dispozícii. | Skontrolujte ukazovateľ doplnenia, výšky hladiny. |
| Po ukončení programu zostáva v prístroji voda. | Systém filtrov alebo oblasť pod filtrami <input type="checkbox"/> je upchatá. | Očistite filtre a oblasť pod nimi. |
| | Umývací program sa ešte neskončil. | Počkajte do ukončenia programu alebo preveďte Reset. |

* podľa modelu

| Porucha | Príčina | Odstránenie |
|---|--|---|
| Riad nie je suchý. | Nie je leštidlo alebo príliš málo leštidla. | Doplňte leštidlo. |
| | Bol zvolený program bez sušenia. | Zvoľte program so sušením. → <i>Prehľad programov" na strane 27</i> |
| | Nahromadenie vody v priehlbínach riadu a príboroch. | Pri uložení dbajte na šikmú polohu, príslušné kusy riadu ukladajte, ak možno, šikmo. |
| | |  |
| | Použitý kombinovaný umývací prostriedok má zlý sušiaci účinok. | Použite iné kombinované umývacie prostriedky s lepším sušiacim účinkom. Dodatočné použitie leštidla zvyšuje sušiaci účinok. |
| | Extra sušenie pre zvýšenie účinku sušenia nie je aktivované. | Aktivujte extra sušenie. → <i>"Obsluha prístroja" strana 30</i> |
| | Riad bol vybratý príliš skoro alebo proces sušenia ešte nebol ukončený. | Počkajte na koniec programu, príp. vyberte riad až 30 min. po ukončení programu. |
| Použitie leštidla má slabý sušiaci účinok. | Použite značkové leštidlo. Ostatné leštidlá majú značne horšiu účinnosť. | |
| Plastový riad nie je suchý. | Špeciálne vlastnosti plastu. | Plasty na seba viažu menej tepla ako ostatný riad, preto sa horšie sušia. |
| Príbory nie sú suché. | Príbory sú v koši na príbory nevhodne roztriedené. | Príbory, ak možno, oddel'te od seba, zabráňte miestam dotyku. |
| | Príbory sú v zásuvke na príbory nevhodne roztriedené. | Príbory správne roztried'te a ak možno, oddel'te od seba. |
| Vnútorne strany prístroja sú po umývacom cykle mokré. | Žiadna chyba prístroja. | Na základe princípu kondenzačného sušenia sú kvapky vody v zásobníku fyzikálne podmienené a žiadané. Vlhkosť vo vzduchu kondenzuje na vnútorných stenách umývačky riadu, steká dole a odčerpáva sa. |

* podľa modelu

g_ Čo robiť v prípade poruchy?

| Porucha | Príčina | Odstránenie |
|--|---|---|
| Zvyšky jedál na riade. | Príliš tesne usporiadaný riad, preplnený kôš na riad. | Uložte riad tak, aby bol k dispozícii dostatočný voľný priestor a striekajúca voda mohla dosiahnuť povrch riadu. Zabráňte miestam dotyku. |
| | Zabránené otáčaniu ostrekovacieho ramena. | Uložte riad tak, aby nebránil otáčaniu ostrekovacieho ramena. |
| | Dýzy ostrekovacích ramien sú upchaté. | Vyčistite dýzy ostrekovacích ramien. → "Čistenie a údržba" strana 33 |
| | Filtre [27] sú znečistené. | Filtre vyčistite. → "Čistenie a údržba" strana 33 |
| | Filtre [27] sú nesprávne nasadené alebo nezaskočené. | Nasadte správne filtre a zaistite ich zaskočením. |
| | Príliš slabý umývací program. | Zvoľte silnejší umývací program. Zvýšte cilivosť senzorov. |
| | Silne predumytý riad, senzorika sa preto rozhodla pre slabý beh programu. Pevne prichycujúce sa nečistoty nie je možné čiastočne odstrániť. | Riad nepredumývajte. Odstráňte iba veľké zvyšky jedál. Zvýšte cilivosť senzorov. Odporúčanie programu Eco 50° alebo Intenzívne. |
| | Vysoké, úzke nádoby nebudú v rohovej oblasti dostatočne vypláchnuté. | Vysoké, úzke nádoby neukladajte príliš šikmo a do rohovej oblasti. |
| Horný kôš [22] nie je vpravo a vľavo nastavený na rovnakú výšku. | Nastavte horný kôš postrannými pákami na rovnakú výšku. | |
| Zvyšky jedál na riade pri funkcii Pauza.* | Riad doplnený príliš neskoro. | Umývací program prerušujte s cieľom doplnenia riadu iba v počiatkovej fáze. |
| * podľa modelu | | |

| Porucha | Príčina | Odstránenie |
|---|---|---|
| Zvyšky umývacieho prostriedku. | Veko zásobníka na umývací prostriedok [31] je riadom zablokované, preto sa veko neotvára úplne. | Riad nesmie vystúpiť nad záchytnú misku na tablety [24]. Tým veko zásobníka na umývací prostriedok môže byť riadom zablokované a veko sa neotvára úplne. → "Horný kôš na riad" na strane 18 Neumiestňujte riad alebo osviežovač do umývačky do záchytnej misky na tablety. |
| | Veko zásobníka na umývací prostriedok [31] je tabletou zablokované. | Tablety vložte priečne, nikdy na výšku. |
| | Tablety sa používajú v rýchlom alebo krátkom programe. Čas rozpúšťania umývacieho prostriedku sa nedosiahne v zvolenom krátkom programe. | Čas rozpúšťania tabliet je príliš dlhý pre rýchly alebo krátky program. Používajte práškový umývací prostriedok alebo silnejší program. |
| | Čistiaci účinok a povaha rozpúšťania sa znižujú po dlhšej skladovacej dobe alebo umývací prostriedok je silne hrudkovaný. | Zmeňte umývací prostriedok. |
| Škvry od vody na častiach z umelej hmoty. | Tvorení kvapiek na povrchu umelej hmoty sa fyzikálne nedá vyhnúť. Po sušení sú škvry od vody viditeľné. | Používajte silnejší program (viac zmien vody). Dbajte na šikmú polohu pri vkladaní riadu. Používajte leštidlo. Príp. zvýšte nastavenie zmäkčovania. |
| Stierateľné alebo vo vode rozpustné povlaky v zásobníku alebo na dverách. | Obsahové látky umývacieho prostriedku sa usadia. Tieto povlaky sa väčšinou nedajú chemicky (umývacím prostriedkom pre prístroj, ...) odstrániť. | Zmeňte značku umývacieho prostriedku. Mechanicky očistite prístroj. |
| | Pri „bielych povlakoch“ na dne zásobníka je zariadenie na zmäkčovanie vody nastavené na hraničnú hodnotu. | Zvýšte nastavenie zmäkčovania a príp. zmeňte umývací prostriedok. |
| | Veko zásobníka na soľ [26] nie je dotiahnuté. | Správne dotiahnite veko zásobníka na soľ. |
| | Len pri pohároch: Počínajúca korózia skla sa dá len zdanlivo zotierať. | Pozri „Poškodenie skla a riadu“. → strana 17 |

* podľa modelu

sk Čo robiť v prípade poruchy?

| Porucha | Príčina | Odstránenie |
|--|--|---|
| Biele, ťažko odstrániteľné povlaky na riade, zásobníku alebo dvierkach. | Obsahové látky umývacieho prostriedku sa usadia. Tieto povlaky sa väčšinou nedajú chemicky (umývacím prostriedkom pre prístroje, ...) odstrániť. | Zmeňte značku umývacieho prostriedku. Mechanicky očistite prístroj. |
| | Škála tvrdosti je nastavená na nesprávnu hodnotu alebo tvrdosť vody je väčšia než 8,9 mmol/l. | Nastavte zariadenie na zmäkčovanie vody podľa návodu na použitie alebo doplňte soľ. |
| | Umývacie prostriedky 3in1 (3 v 1) alebo biologické/ekologické umývacie prostriedky nemajú dostatočný účinok. | Nastavte zariadenie na zmäkčovanie vody podľa návodu na použitie alebo používajte prostriedky oddelene (značkové umývacie prostriedky, soľ, leštidlo). |
| | Poddávkovanie umývacieho prostriedku. | Zvýšte dávkovanie umývacieho prostriedku alebo zmeňte prostriedok. |
| | Príliš slabý program umývania. | Zvoľte silnejší umývací program. |
| Zbytky čaju alebo rúžu na riade. | Príliš nízka teplota umývania. | Zvoľte program s vyššou teplotou umývania. |
| | Príliš málo alebo nevhodný umývací prostriedok. | Pridajte umývací prostriedok so správnym dávkovaním. |
| | Príliš silné predumývanie riadu, preto senzorika nastaví slabý priebeh programu. Hrubé znečistenia sa neodstránili úplne. | Riad nepredumývajte. Odstráňte len hrubé zvyšky jedla. Zvýšte citlivosť senzoriky. Odporúčaný program Eco 50°. |
| Farebné (modré, žlté, hnedé), ťažko odstrániteľné až neodstrániteľné povlaky v prístroji alebo na riade z ušľachtilej ocele. | Tvorenie vrstiev z obsahových látok zeleniny (napr. kapusty, zelera, zemiakov, rezancov, ...) alebo vody z vodovodu (napr. mangánu). | Čiastočne odstrániteľné umývacím prostriedkom pre prístroje alebo mechanickým čistením. Povlaky sú zdravotne nezávadné. |
| | Tvorenie vrstiev kovovými zložkami na hliníkovom a striebornom riade. | Čiastočne odstrániteľné umývacím prostriedkom pre prístroje alebo mechanickým čistením. |
| Farebné (oranžové, žlté, hnedé) ľahko odstrániteľné usadeniny vo vnútornom priestore (predovšetkým v oblasti dna). | Tvorenie vrstiev z obsahových látok zvyškov jedla a vody z vodovodu (vodný kameň), „mydlovitý“ povlak. | Skontrolujte funkčnosť zariadenia na zmäkčovanie vody (doplňte špeciálnu soľ) príp. pri používaní kombinovaných umývacích prostriedkov (tabliet) aktivujte zmäkčovanie. |
| Zafarbenie na častiach z umelej hmoty vo vnútornom priestore prístroja. | Počas doby životnosti prístroja časti z umelej hmoty vo vnútornom priestore prístroja môžu zmeniť farbu. | Zafarbenie je normálny jav, tým sa funkčnosť prístroja neobmedzuje. |

* podľa modelu

| Porucha | Príčina | Odstránenie |
|--|---|--|
| Zafarbenie na častiach z umelej hmoty. | Príliš nízka teplota umývania. Príliš silné predumývanie riadu, preto senzorika nastaví slabý priebeh programu. Hrubé znečistenia sa neodstránili úplne. | Zvoľte program s vyššou teplotou umývania. Riad nepredumývajte. Odstráňte len hrubé zvyšky jedla. Zvýšte citlivosť senzoriky. Odporúčaný program Eco 50°. |
| Odstraniteľné šmuhy na pohároch s kovovým vzhľadom a príbore. | Príliš mnoho leštidla. | Nastavte nižší stupeň množstva leštidla. |
| | Nie je leštidlo alebo je nastavenie príliš nízke. | Pridajte leštidlo a skontrolujte dávkovanie (odporúčanie: stupeň 4-5). |
| | Zvyšky umývacieho prostriedku vo fáze programu „Leštenie“. Veko zásobníka na umývací prostriedok je riadom zablokované (veko sa neotvára úplne). | Veko zásobníka na umývací prostriedok nesmie byť riadom zablokované. Neumiestňujte riad alebo osviežovač do umývačky do misky na zachytávanie tabliet. |
| Počínajúce alebo už existujúce, ireverzibilné (nevrátné) zakalenie skla. | Príliš silné predumývanie riadu, preto senzorika nastaví slabý priebeh programu. Hrubé znečistenia sa neodstránili úplne. | Riad nepredumývajte. Odstráňte len hrubé zvyšky jedla. Zvýšte citlivosť senzoriky. Odporúčaný program Eco 50°. |
| | Poháre nie sú odolné pre umývačku, len vhodné pre umývanie v ruke. | Používajte poháre odolné pre umývačku. Zabráňte dlhej parnej fáze (prestoj po ukončení umývacieho cyklu). Používajte umývací cyklus s nižšou teplotou. Nastavte zariadenie na zmäkčovanie vody podľa tvrdosti vody (príp. o jeden stupeň nižší). Používajte umývacie prostriedky so zložkou na ochranu skla. |

* podľa modelu

sk Čo robiť v prípade poruchy?

| Porucha | Príčina | Odstránenie |
|--|---|--|
| Stopy hrdze na príbore. | Príbor nie je dostatočne odolný voči hrdzi. Často sú čepele nožov viac postihnuté. | Používajte príbor odolný proti hrdzaveniu. |
| | Príbor koroduje, keď sa umývajú korodujúce časti (rukoväti hrncov, poškodené koše na riad atď). | Neumývajte korodujúce časti. |
| | Obsah soli vo vode je príliš vysoký, pretože veko zásobníka na soľ nie je pevne dotiahnuté alebo pri doplnení soli sa pomimo vysypalo príliš veľa soli. | Pevne dotiahnite veko zásobníka na soľ a odstráňte vysypanú soľ. |
| Prístroj sa nedá zapnúť alebo obsluhovať. | Výpadok funkcie. | Odpojte prístroj od siete: vyťahnite sieťovú zástrčku alebo vypnite poistku. Počkajte najmenej 5 sekúnd, potom pripojte prístroj na elektrickú sieť. |
| Prístroj nezačne pracovať. | Poistka v dome nie je v poriadku. | Skontrolujte poistku. |
| | Sieťový kábel nie je v zásuvke. | Zabezpečte, aby sieťový kábel bol úplne zasunutý na zadnej strane prístroja a v zásuvke. Skontrolujte funkčnosť zásuvky. |
| | Dvierka prístroja nie sú správne zatvorené. | Zatvorte dvierka. |
| Program sa samostatne spustí. | Program sa ešte neskončil. | Preved'te „Reset“. |
| Dvierka sa dajú len ťažko otvoriť. | Je aktivovaná detská poistka. | Deaktivujte detskú poistku. |
| Dvierka sa nedajú zatvoriť. | Zámok dvierok sa prestavil. | Zatvorte dvere zvýšenou silou. |
| | Zatvorenie dvierok je zablokované kvôli zabudovaniu prístroja. | Skontrolujte zabudovanie prístroja: Dvierka alebo montované diely nesmú do seba narážať. |
| Veko zásobníka na umývací prostriedok sa nedá zatvoriť. | Zásobník na umývací prostriedok alebo vedenie veka je zablokované zlepenými zbytkami umývacieho prostriedku. | Odstráňte zbytky umývacieho prostriedku. |
| Zbytky umývacieho prostriedku v zásobníku na umývací prostriedok [31] alebo v záchytnej miske na tablety [24]. | Ostrekovacie ramená sú riadom zablokované, preto sa umývací prostriedok nevymyje. | Zabezpečte, aby sa ostrekovacie ramená mohli voľne otáčať. |
| | Zásobník na umývací prostriedok bol pri plnení vlhký. | Umývací prostriedok pridajte len do suchého zásobníka na umývací prostriedok. |

* podľa modelu

| Porucha | Príčina | Odstránenie |
|--|--|--|
| Prístroj sa počas umývania zastaví alebo program vysadí. | Dvierka neboli úplne zatvorené. | Zatvorte dvierka. |
| | Neumiestňujte riad alebo osviežovač do umývačky do záchytnej misky na tablety. Horný kôš tlačí na dvierka a bráni bezpečnému zatvoreniu dvierok. | Skontrolujte, či na zadnú stenu netlačí napr. zásuvka alebo nedemontovaný držiak hadice. |
| | Dodávka prúdu a/alebo prívod vody sú prerušené. | Obnovte dodávku prúdu a/alebo prívod vody. |
| Počuť buchot plniacich ventilov. | Závislé od domácej inštalácie, nie je porucha prístroja. Nemá vplyv na funkčnosť prístroja. | Odstránenie nie je možné. |
| Počuť buchot alebo klepot. | Ostrekovacie rameno naráža do riadu, riad nebol správne vkladáný. | Riad uložte tak, aby ostrekovacie ramená nenarážali do riadu. |
| | Pri nízkej náplni prúdy vody priamo narážajú na vaňu umývačky. | Vložte viac riadu do prístroja alebo ho vložte rovnomernejšie do umývačky. |
| | Ľahký riad sa pohybuje pri umývaní. | Ľahký riad uložte tak, aby bol stabilne umiestnený. |
| Nezvyčajná tvorba peny. | V zásobníku leštidla je namiesto neho prostriedok na ručné umývanie riadu. | Doplňte okamžite leštidlo do zásobníka na leštidlo. |
| | Rozliate leštidlo. | Leštidlo utrite handričkou. |

* podľa modelu

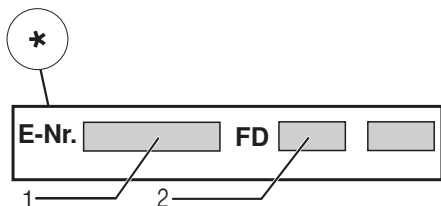
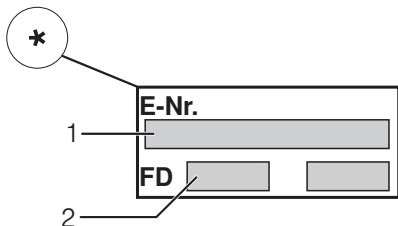


Zákaznícky servis

Ak by sa vám nedarilo poruchu odstrániť, obráťte sa na zákaznícky servis. Nájdemu vždy vhodné riešenie, aby sme predišli zbytočným návštevám technikov.

Kontaktné údaje na zákaznícky servis nájdete na zadnej strane tohto návodu na použitie.

Pri zavolaní uveďte označenie produktu (č. E = 1) a výrobné číslo (č. FD = 2), ktoré nájdete na typovom štítku **[33]** na dvierkach prístroja.



Spoločte sa na kompetenciu výrobcu. Obráťte sa na nás. Tým si zaistíte, že oprava bude vykonaná vyškolenými servisnými technikmi, ktorí sú vybavení originálnymi náhradnými dielmi pre vaše domáce prístroje.

* podľa modelu



Inštalácia a pripojenie

Na riadnu prevádzku musí byť umývačka riadu odborne pripojená. Údaje o prítoku a odtoku vody, ako aj elektrické prípojné hodnoty, musia zodpovedať požadovaným kritériám, ako sú uvedené v nasledujúcich odsekoch, príp. v montážnom návode.

Pri montáži dodržte poradie pracovných krokov:

1. Kontrola pri dodaní
2. Inštalácia
3. Pripojka odpadovej vody
4. Pripojka pitnej vody
5. Elektrické pripojenie

Obsah dodávky

Pri reklamáciách sa obráťte na predajcu, u ktorého ste si zakúpili prístroj alebo na náš zákaznícky servis.

- Umývačka riadu
- Návod na použitie
- Montážny návod
- Krátky návod*
- Záruka*
- Montážny materiál
- Kovová ochrana proti pare*
- Gumová zásterka*
- Sieťový kábel

* podľa modelu

Bezpečnostné pokyny

Dodržte bezpečnostné pokyny v kapitole → "Pri inštalácii" na strane 6.

Dodanie

Vaša umývačka riadu bola vo výrobe dôkladne preskúšaná z hľadiska jej bezchybnej funkcie. Po preskúšaní vo vnútri umývačky môžu zostať menšie vodné škvrny, ktoré zmiznú po prvom umývacom cykle.

Technické údaje

- **Hmotnosť:**
max. 60 kg
- **Napätie:**
220-240 V, 50 Hz alebo 60 Hz
- **Prípojňá hodnota:**
2,0 - 2,4 kW
- **Istenie:**
10/16 A (UK 13 A)
- **Príkion:**
vypnutý stav (Po) * 0,10 W
zapnutý stav (PI) * 0,10 W
*Podľa nariadenia (EÚ) č. 1016/2010 a 1059/2010 môžu prídavné funkcie a nastavenia zvyšovať príkion.
- **Tlak vody:**
minimálne 0,05 MPa (0,5 bar)
maximálne 1 MPa (10 bar)
Pri vyššom tlaku vody musíte namontovať redukčný tlakový ventil.
- **Prítokové množstvo:**
minimálne 10 litrov/minútu
- **Teplota vody:**
Studená voda, v prípade teplej vody max. teplota 60 °C.
- **Kapacita:**
12 - 15 súprav riadu (podľa modelu)

Inštalácia

Potrebné rozmery pre zabudovanie si prevezmite z montážneho návodu. Prístroj nastavte pomocou výškovo nastaviteľných nožičiek do vodorovnej polohy. Dbajte pritom na bezpečnú stabilitu umývačky riadu.

- Vstavané a integrované prístroje, ktoré sa dodatočne inštalovali ako voľne stojaci prístroj, sa musia zaistiť proti prevrhnutiu, napr. priskrutkovaním na stenu alebo zabudovaním pod súvislú pracovnú dosku, ktorá je zoskrutkovaná so susednými skrinkami.
- Prístroj je možné bez problémov zabudovať medzi drevené alebo umelohmotné steny kuchynského jadra.

Prípojka odpadovej vody

1. Potrebné pracovné kroky si prevezmite z montážneho návodu, eventuálne namontujte sifón s odtokovým hrdlom.
2. Pripojte hadicu odpadovej vody pomocou priložených súčastí na odtokové hrdlo sifónu. Dbajte na to, aby odtoková hadica nebola prelomená, stlačená alebo zamotaná do seba a žiadne uzatváracie viečko v odtoku neobmedzovalo odtokanie odpadovej vody!

Prípojka pitnej vody

1. Pripojte prípojku pitnej vody podľa montážneho návodu pomocou priložených dielov na prívod vody. Dbajte na to, aby prípojka pitnej vody nebola prelomená, pritlačená alebo zamotaná do seba.
2. Pri výmene prístroja sa musí vždy použiť nová prírodná hadica vody.

tlak vody:

minimálne 0,05 MPa (0,5 bar)
maximálne 1 MPa (10 bar)
Pri vyššom tlaku vody musíte namontovať redukčný tlakový ventil.

Prítokové množstvo:

minimálne 10 litrov/minútu

Teplota vody:

Studená voda; v prípade teplej vody max. teplota 60 °C.

Prípojka teplej vody*


* podľa modelu

Umývačku riadu je možné pripojiť na studenú alebo teplú vodu do max. teploty 60 °C. Prípojka na teplú vodu sa odporúča vtedy, ak je táto prípojka k dispozícii z energeticky výhodnej prípravy teplej vody a vhodnej inštalácie, napr. solárneho zariadenia s obehovým vedením. Ušetrí sa pri tom energia a čas. S nastavením Teplá voda **A:0** / môžete prístroj optimálne prispôbiť na prevádzku s teplou vodou. Pritom sa odporúča teplota vody (teplota prívodnej vody) najmenej 40 °C a najviac 60 °C. Pripojenie na teplú vodu sa neodporúča, keď sa voda ohrieva v elektrickom bojleri.

Nastavenie teplej vody zmeníte takto:

1. Zapnite vypínač ZAP./VYP. **[1]**.
2. Držte stlačené programové tlačidlo **[A]** a tlačte tlačidlo ŠTART **[6]** tak dlho, až sa na ukazovateli zobrazí **H:0...**
3. Pustíte obe tlačidlá. Svetelný ukazovateľ tlačidla **[A]** bliká a na číselnom ukazovateli **[10]** svieti z výroby nastavená hodnota **H:04**.
4. Tlačte programové tlačidlo **[A]** tak dlho, až sa na číselnom ukazovateli **[10]** zobrazí z výroby nastavená hodnota **A:00**.
5. Stlačením tlačidla **[C]** môžete vypnúť nastavenie teplej vody **A:00** alebo zapnúť **A:0** /.
6. Stlačte tlačidlo ŠTART **[6]**. Nastavená hodnota sa uloží.

Elektrické pripojenie

- Prístroj možno pripojiť iba na striedavý prúd s rozsahom od 220 V do 240 V a 50 Hz alebo 60 Hz prostredníctvom zásuvky s ochranným vodičom nainštalovanej podľa predpisov. Potrebná poistka – pozri typový štítok [33].
- Siet'ová zásuvka musí byť umiestnená v blízkosti prístroja a musí byť prístupná aj po vstavaní. Ak zástrčka po zabudovaní nie je voľne prístupná, musí byť kvôli dodržaniu príslušných bezpečnostných predpisov, týkajúcich sa inštalácie, k dispozícii deliace zariadenie na všetkých póloch s otvorom pre kontakt s minimálnou dĺžkou 3 mm.
- Zmeny na pripojení smú prevádzať len odborníci.
- Predĺženie kábla siet'ového prívodu smiete kupovať v autorizovaných servisných strediskách.
- V prípade použitia ochranného vypínača proti chybnému prúdu možno použiť iba jeden typ s označením . Len tento zaručuje splnenie momentálne platných predpisov.
- Prístroj je vybavený systémom Aqua-Stop. Vezmite na vedomie, že tento systém funguje len, ak je prístroj pripojený na sieť.

Demontáž

Dodržte aj tu poradie pracovných krokov.


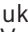
1. Odpojte prístroj od elektrickej siete.
2. Zatvorte prívod vody.
3. Uvoľnite prívod pitnej vody a odvod odpadovej vody.
4. Uvoľnite upevňovacie skrutky na nábytkových dieloch.

5. Demontujte sokel, ak je k dispozícii.
6. Prístroj vyťahnite, pritom opatrne vyťahnite hadicu.

Preprava

Umývačku riadu vyprázdnite a voľné časti zaistite.

Prístroj sa musí vyprázdniť vykonaním týchto krokov:

1. Otvorte prívod vody.
2. Zapnite vypínač ZAP./VYP. [1].
3. Zvoľte program s najvyššou teplotou. Na číselnom ukazovateli [10] sa objaví plánovaná dĺžka trvania programu.
4. Stlačte tlačidlo ŠTART [6]. Program sa spustí.
5. Po cca 4 minútach stlačte tlačidlo ŠTART [6] a podržte ho stlačené, kým sa na číselnom ukazovateli nezobrazí . Po cca 1 minúte sa na číselnom ukazovateli zobrazí .
6. Vypnite vypínač ZAP./VYP. [1].
7. Prívod vody zatvorte, prívodnú hadicu odpojte a nechajte z nej vytečť vodu.

Upozornenie: Prístroj prepravujte iba v zvislej polohe, aby sa nemohla dostať zvyšková voda do riadenia prístroja, čo môže viesť k chybnému priebehu programu.

Zabezpečenie proti zamrznutiu

Ak sa prístroj nachádza v miestnosti, v ktorej hrozí zamrznutie (napr. na chate), musí sa úplne vyprázdniť (Pozrite "Preprava").

Zmeny vyhradené.

(neplatí pri prístrojoch bez Aqua-Stop)

Dodatočne k záručným podmienkam obchodníka vyplývajúcich z kúpnej zmluvy a k záruke na náš prístroj poskytujeme dodatočnú náhradu pri nasledujúcich podmienkach:

1. Ak vzniknú škody spôsobené chybou nášho systému Aqua-Stop, poskytujeme náhradu škôd súkromnému spotrebiteľovi. Na zabezpečenie proti úniku vody musí byť prístroj pripojený na elektrickú sieť.
2. Táto záruka platí po celú dobu životnosti prístroja.
3. Predpokladom uplatnenia záruky je, že prístroj s Aqua-Stopom bol odborne a náležitým spôsobom podľa nášho návodu nainštalovaný a pripojený. Toto zahŕňa tiež odborne namontované predĺženie Aqua-Stop (originálne príslušenstvo). Naša záruka sa nevzťahuje na chybné prívody, alebo armatúry až k prípojke Aqua-Stop na prívode vody.
4. V zásade nemusíte prístroje s Aqua-Stopom počas prevádzky kontrolovať, alebo po ukončení prevádzky istiť zatvorením prívodu vody. Iba v prípade vašej dlhšej neprítomnosti v domácnosti, napr. pri dovolenke, odporúčame prívod vody zatvoriť.

BSH Hausgeräte GmbH
Carl-Wery-Straße 34
81739 München, Germany

Objednávka opravy a poradenstvo v prípade porúch

SK +421(2)44452041

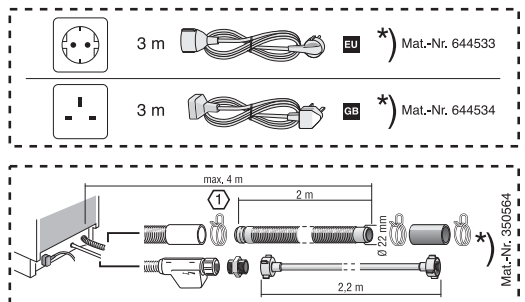
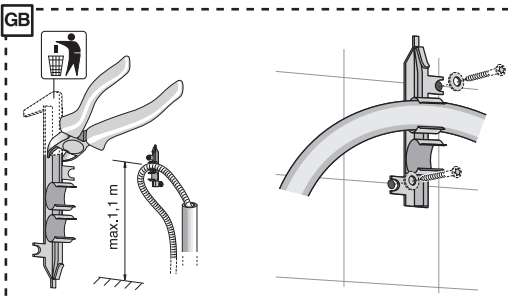
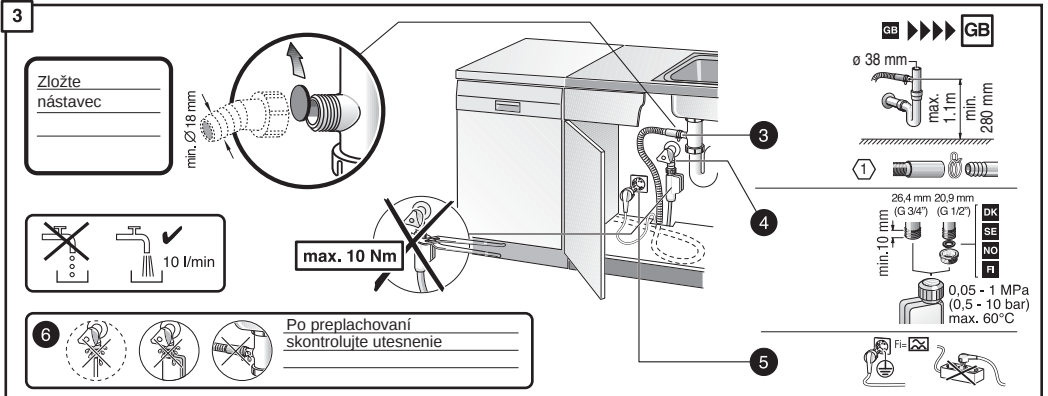
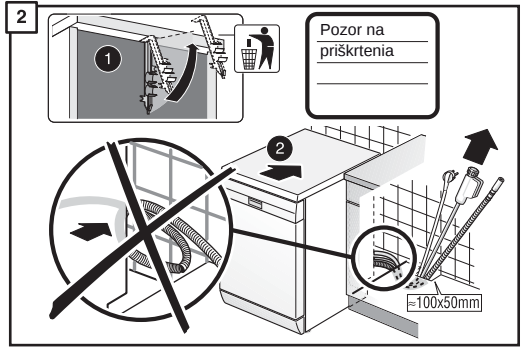
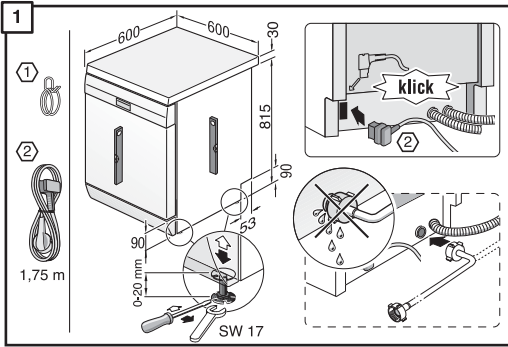
Internet: <http://www.siemens-home.bsh-group.com/sk>

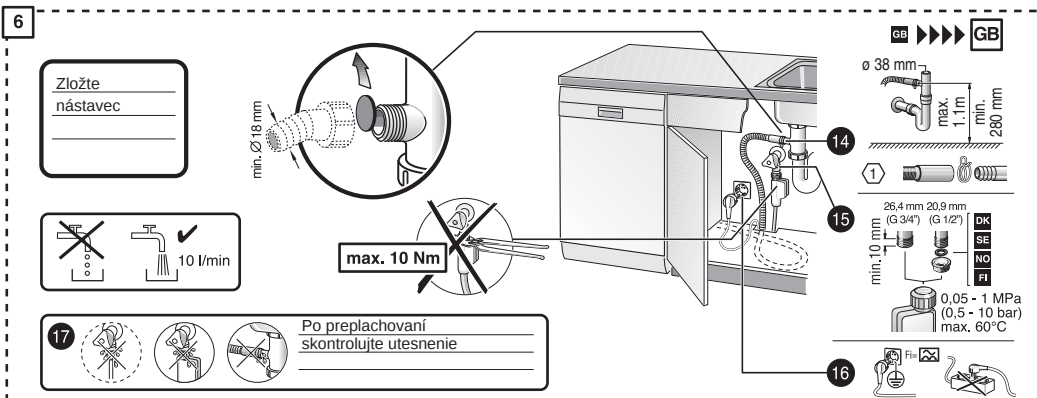
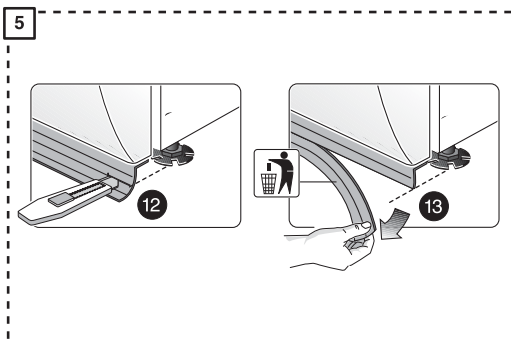
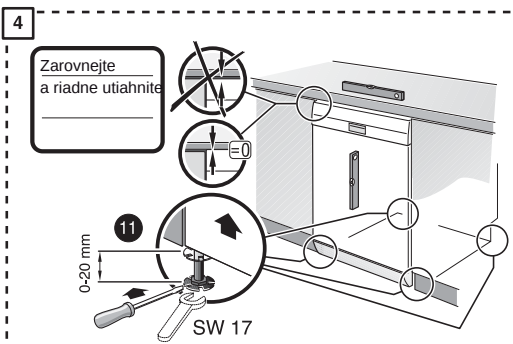
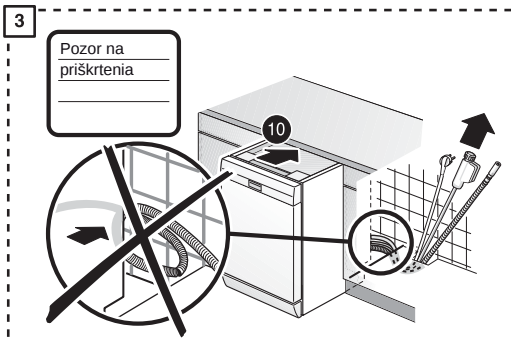
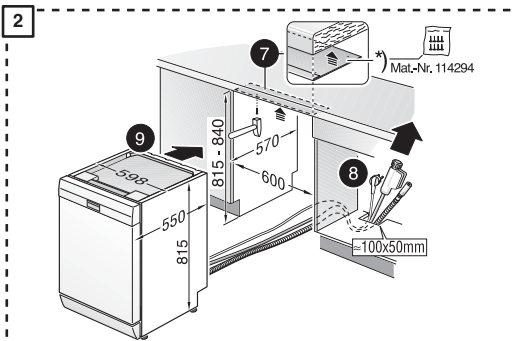
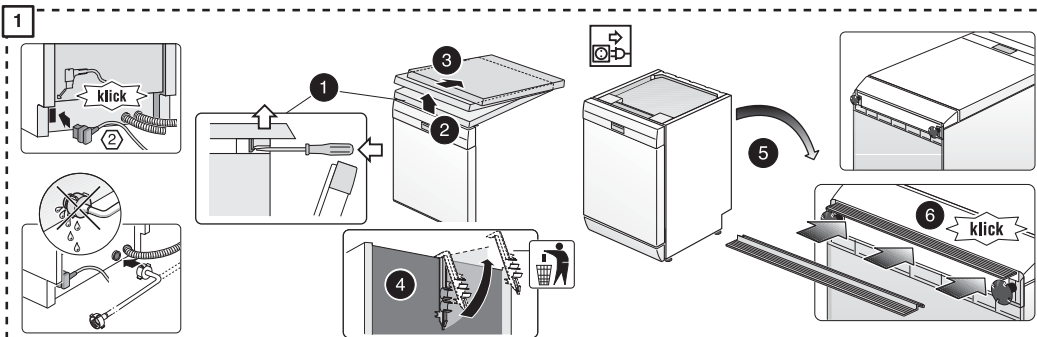


9001181315
(9604_1) 642 MA

SK Návod na montáž

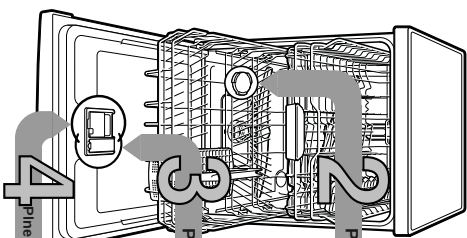
*) K dispozícii cez zákaznícky servis





Stručne a podrobne: Všetko, čo vaša umývačka potrebuje...
Pred prvým použitím ešte preštudujte návod na inštaláciu a použitie

1



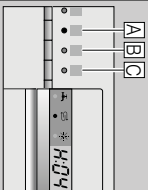
Pienenie špeciálnej soli

Pienenie leštidla

Pienenie umývacieho prostriedku

Zareďte a zaplňte hornou vrstvou vody u vášho dodávateľa vody...
* Na pred prvým umývaním alebo zmene vrstvy vody

| Typ vodnej vrstvy | Trvanie hodiny | Rozsah vrstvy | Prírodná voda | Hodnota prístroja |
|-------------------|----------------|---------------|---------------|-------------------|
| 0-6 | mäkká | 0-1,1 | H40B | H40B |
| 7-8 | mäkká | 1,2-1,4 | H41 | H41 |
| 9-10 | stredne | 1,5-1,8 | H42 | H42 |
| 11-12 | stredne | 1,9-2,1 | H43 | H43 |
| 13-16 | stredne | 2,2-2,9 | H44 | H44 |
| 17-21 | tvrdá | 3,0-3,7 | H45 | H45 |
| 22-30 | tvrdá | 3,8-5,4 | H46 | H46 |
| 31-50 | tvrdá | 5,5-8,9 | H47 | H47 |



Nastavenie zariadenia na zmršťovanie vody *

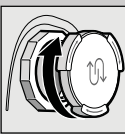
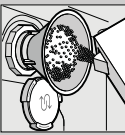
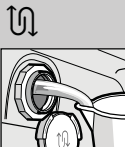
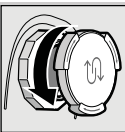
Rychlo udrži...
a bako masavr

- Zapnite symbol ZAP-VYP -
- Držte stlačenie tlačidla programu A a tlačidlo tlačidla START tak dlho, až sa zobrazí na digitálnom displeji H:0...
- Uvoľnite obe tlačidlá.
- Bliká svetelná indikácia tlačidla A a na digitálnom displeji sa zobrazí hodnota nastavenia zo zariadenia H:04.

- Stlačte programové tlačidlo C.
- S každým stlačеньím tlačidla sa nastavovaná hodnota zvyšuje o jeden stupeň, ak sa osasne hodnota 10 / skoci (každou 5pi na H:30 (99p)).
- Stlačte tlačidlo START. Nastavená hodnota sa uzatvri prístroj.

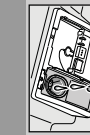
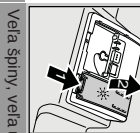
Rozpušťa vodný kameň (nie je nutné pri nastavení hodnoty 0)

Pre optimálny výsledok umývania



Dokonale lešti...

Pre optimálny výsledok sušenia

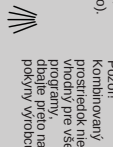


Stlačte označenie 1 zdvihnite uzáver 2

Veľa špiny, veľa umývacieho prostriedku...

Naplnite leštidlom.

Zavrite uzáver, KLIK!



Otvorte uzáver (stlačte tlačidlo).

Kombinovaný prostriedok nie je vhodný pre všetky programy, dbejte preto na pokyny výrobcu.

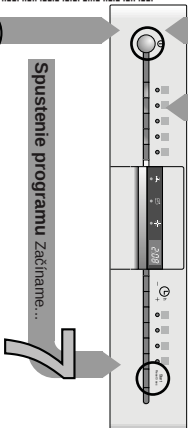
50 ml
25 ml
15 ml

Umývajte prostriedok priťie iba do suchého zariadenia.

Zasuňte a stlačte uzáver, PLOPI

5 Zapnutie prístroja

6 Voľba programu



Spustenie programu začíname...

8 Vypnutie programu. Všetko je čisté...

Prehľad programov

V tomto prehľade je zobrazený max. možný počet programov. Príslušné programy a ich usporiadanie sú prosím, zistiť na vašom ovládacom paneli. Uďte k programom sú hodnoty laboratorného merania podľa európskej normy EN 50242. Oddielky od skratčnosti sú možné.

* Podvočká nádob
** Program vhodný na nočnému pranie
pe ľahý dno je predzadáva doba behu

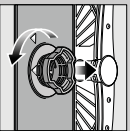
| Intenzívne | Auto | Eco | Tichý** | Sklo | 1h | Rychlý | Rychlý | Predumyatie | Starostlivosť o zariadenie |
|------------|-----------|-----------|---------------|-------------|-----|--------|--------|-------------|----------------------------|
| 70° | 45° / 85° | 50° / eco | 50° / Silence | 40° / P / V | 65° | 65° | 45° | | |
| | | | | | | | | | |

Dĺžka programu v hodinách: 2:05 - 2:15
Spotreba energie v kWh: 1:40 - 1:45
Spotreba vody v litroch: 12 - 15

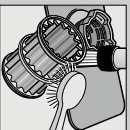
| | | | | | | | | |
|-------------|-------------|-------------|-------------|------|-------|------|-------------|-------------|
| 1:35 - 2:40 | 3:30 | 4:00 | 1:25 - 1:30 | 1:00 | 0:29* | 0:15 | 0:90 - 1:06 | 1:30 |
| 0:95 - 1:55 | 0:90 - 0:93 | 1:05 - 1:10 | 0:85 - 0:90 | 1:30 | 1:30 | 0:80 | 0:05 | 0:90 - 1:06 |
| 9 - 19 | 9,5 | 10 | 11 - 14 | 10 | 10 | 10 | 4 | 9,5 - 12,5 |

Popis možných doplnkových funkcií nájdete v návode na obsluhu.

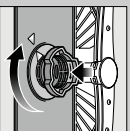
Sitko
...skontrolujte
prípadne vyčistite.



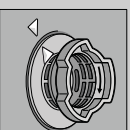
Sitrový valec očistite,
vyberte sitkový
systém ...



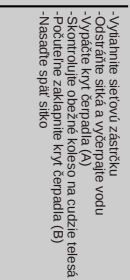
Vyčistite pod tečúcou
vodou...



nasadte ...

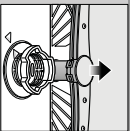


a maskrutikuje
sitkový systém.
**DBAJTE NA
OZNAČENIE
NA SITKU!**

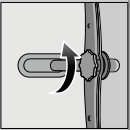


- Vyhľadajte sieťový zástrčku
- Odstriete sítka a vyčerpajte vodu
- Skontrolujte, či je teleso na odtvrdze telesá
- Počútanie zaklepánie kryč čerpadla (B)
- Nasadte späť sítko

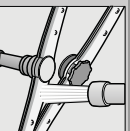
Ostriekovacie ramená
...skontrolujte
prípadne vyčistite



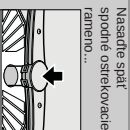
umyťevan Sprindriam nach
obem zierien ...



Odstrikujúce horné
ostrieko vacie
rameno...



Očistite držiaky
ostriekovacích
ramien pod tečúcou
vodou (napr.
kefkou) ...



Nasadte späť
spodné ostriekovacie
rameno...



Maskrutikuje horné
ostriekovacie
rameno



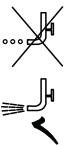
Odstraňte malé poruchy sami...

... pretože svojipomoc sa vypliat!

Porucha

Možné príčiny

Svieti ukazovateľ "E:18"/"F":
alebo zafixovaná usadeninami



Svieti kôd chyby "E:22".
Znečistenie alebo upchatie sitka

Svieti kôd chyby "E:24"
a ukazovateľ "A":
Upchatá alebo zadržaná
hadica odpadovej vody

Svieti kôd chyby "E:25"
a ukazovateľ "A":
Zablokované čerpadlo odpadovej vody

Svieti rýd kôd chyby "E:XX".
Technická porucha prístroja

Zvyšková voda v prístroji

Program ešte nebol ukončený

Hadza na príboroch
Ostria možno sú posúvané viac.
Hrdzavé

- ▶ Umyvajte iba príbory určené na umývanie v umývačke.
- ▶ Někdy neumývajte hrdzavéci riad v umývačke.

Odstárenie

- ▶ Otvorte prívod vody.
- ▶ 1. Odstrikujúce prípojku vody.
- ▶ 2. Vyčistite sítka v prívodnej hadici.
- ▶ 3. Pri otvorení prívodu vody musí byť príbeh vody na min. 10 min. Príbehom vody sa znečistenie vylúči z prípojky vody.
- ▶ Použite prívodnú hadicu bez prelamenia.
- ▶ Vyčistite sítka (pozrite hore).
- ▶ Pobežte odpadovú hadicu bez prelamenia.
- ▶ Namontujte kryč čerpadla (pozrite hore).
- ▶ Vyčistite čerpadlo odpadovej vody (pozrite hore).



Porucha

Možné príčiny

Odstárenie

Riad nie je čistý
Piesok alebo pieskovité
usadeniny na hade

Riad leží na sebe, príp. had sebou
Málo umývacieho prostriedku
Zvolení nevhodný program

- ▶ Odstriete kusy riadu, aby sa navzájom nedotýkali.
- ▶ Doajte na pokývny výrobok (umývacieho prostriedku).
- ▶ Zvoľte účinnjší program.
- ▶ Vyčistite ostriekovacie ramená (pozrite hore).
- ▶ Vyčistite sítka (pozrite hore).
- ▶ Umyštinie riad tak, aby sa ostriekovacie ramená mohli voľne pohybovať.

Upchaté držiaky ostriekovacích ramien
Sítka sú znečistené alebo nie sú pevne
Zablokované ostriekovacie rameno

Šemry a šmury

Príliš mlieko leštidla / príliš
málo leštidla

Pri šmúrách zriďte dávkovanie.
Pri vodných alebo výparných šmúrách:
Zvyšte dávkovanie.

Riad nie je suchý
Použitý kombinovaný umývací
prostriedok na zly súčasť účinku.
Nastavenie prístroja

Leštidlo
Použitý kombinovaný umývací
prostriedok na zly súčasť účinku.
Nastavenie prístroja

- ▶ Použite leštidlo.
- ▶ Aktivujte intenzívne sušenie (podľa modelu)
- ▶ Nastavte správne zaťaženie na znižkovanie vody.
- ▶ Naplnite špeciálnu soľ.

Bely omlak, ktorý je
zakalený (nie je možná
odšťavená)

Pokúste nie sú vhodné na umývanie
v umývačke.

- ▶ Použite pracie, vhodné na umývanie v umývačke.
- ▶ Používajte na sítka šemry / umývací prostriedok.

Zaťaženie
prístroja
príliš veľké

Málo umývacieho prostriedku
Zaťaženie povieram
(prázdnotka omladka)

- ▶ Doajte na pokývny výrobok (umývací prostriedok).
- ▶ Zaťaženie je neškodné, zmizne pri ďalších umývaniach.

Prerušenie programu...

Riad správne poukladajte...

Podržte po a program
tlačidlo START ca
3 sekundy (Reset).



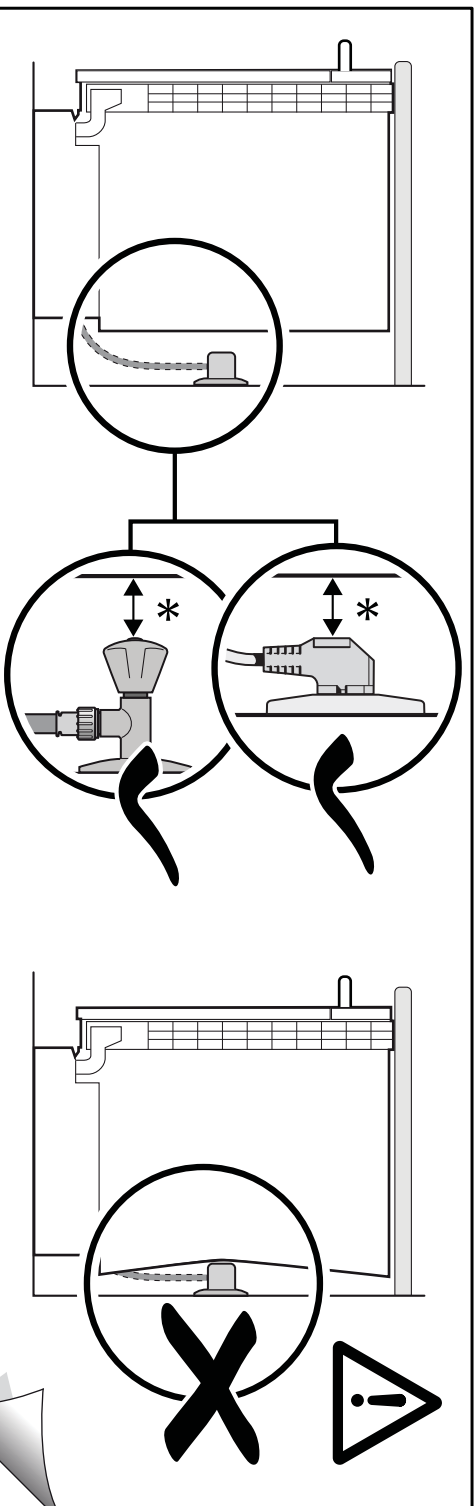
Na dštinom
displeji sa zobrazí
.0.01". Po ca 1
minúte sa
program ukončí,
zobrazí sa 0.00.



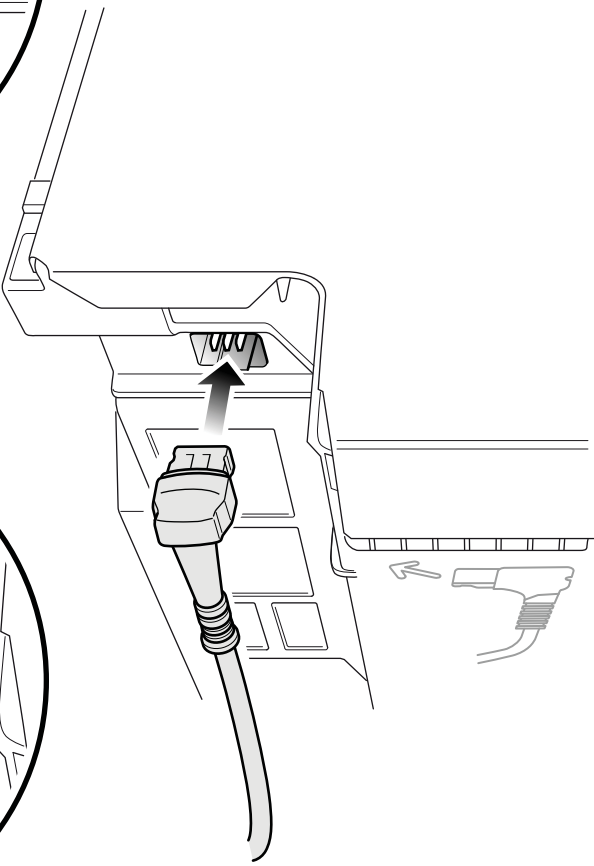
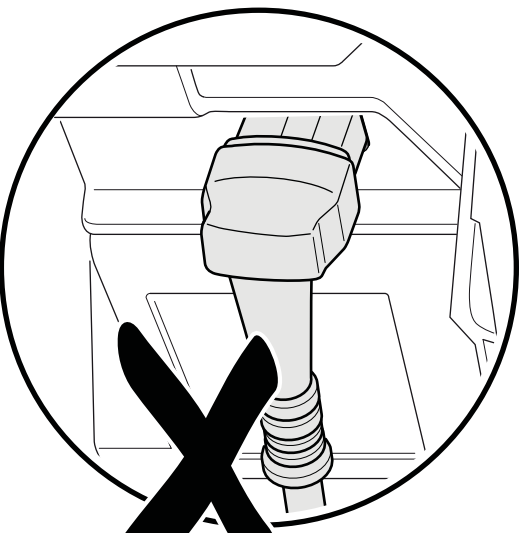
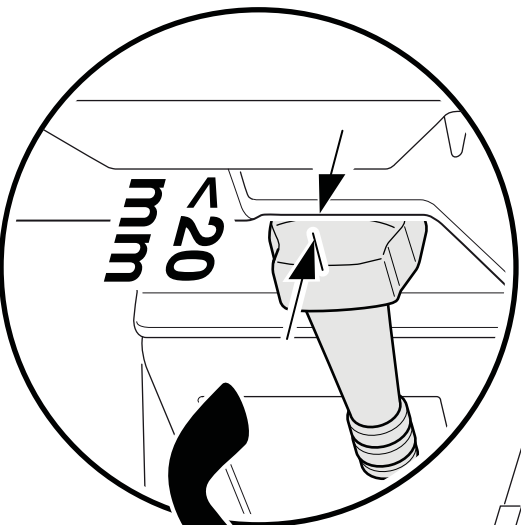
Vypne prístroj

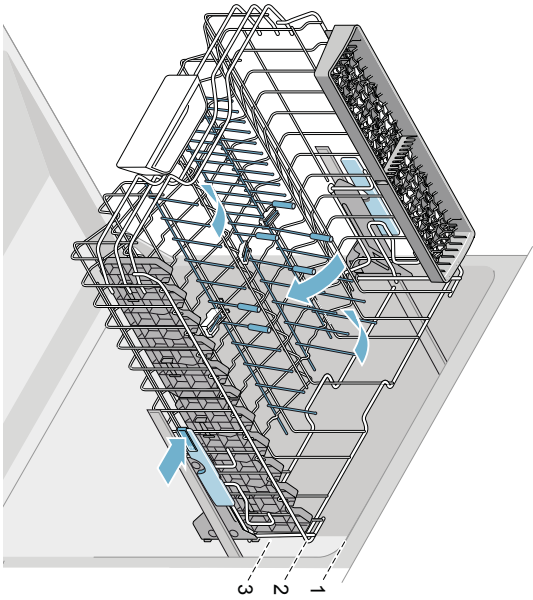
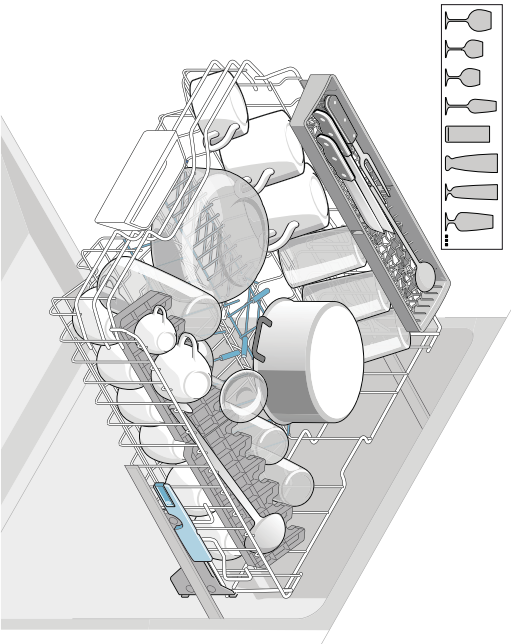
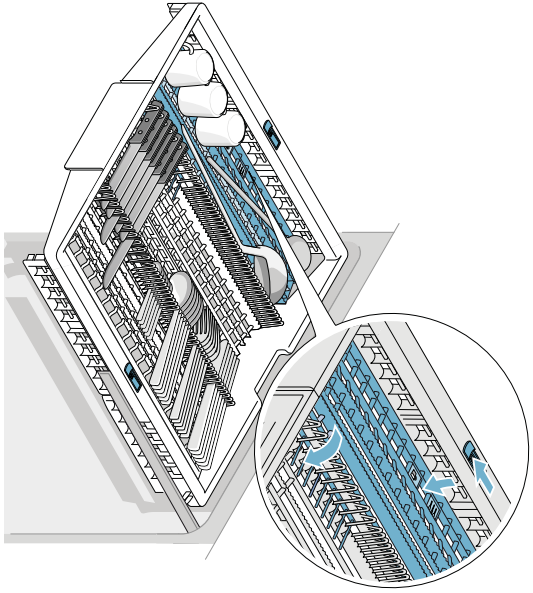
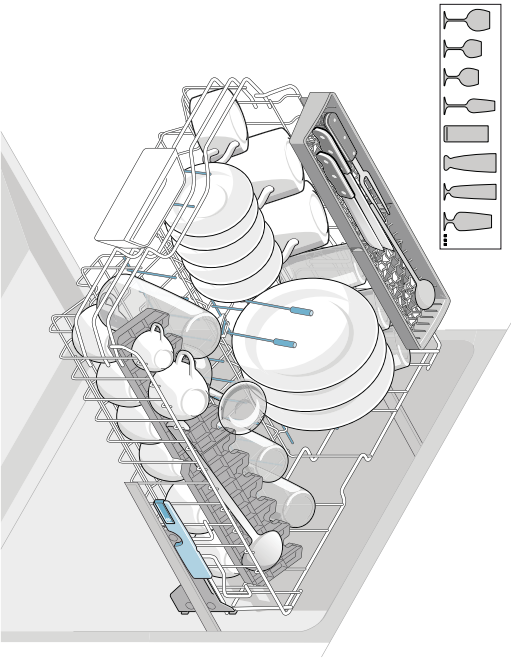
Riad, ktorý má na umývanie v umývačke, bez zvyškov omadla, vosku, mazna, farby, ragneporoch
efektívne veľké množstvo neumývateľných, mliečichých výrobkov a potravín, z ktorých odstránenie
umývačky podľa návodu a zistiť, či sa ostriekovacie ramená môžu voľne pohybovať.

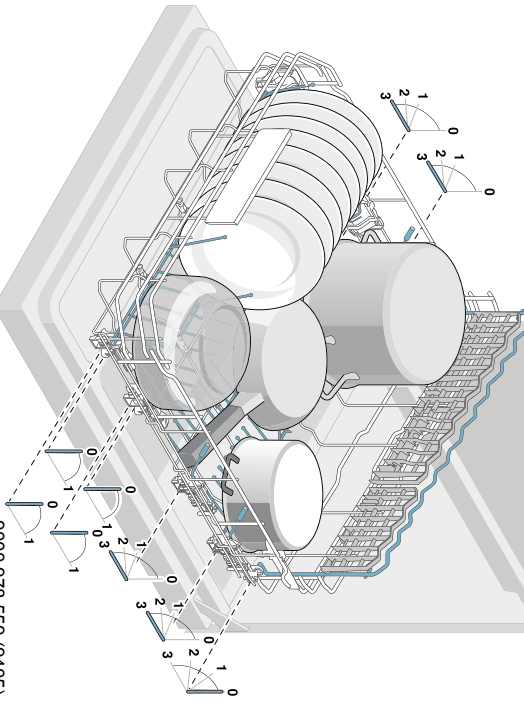
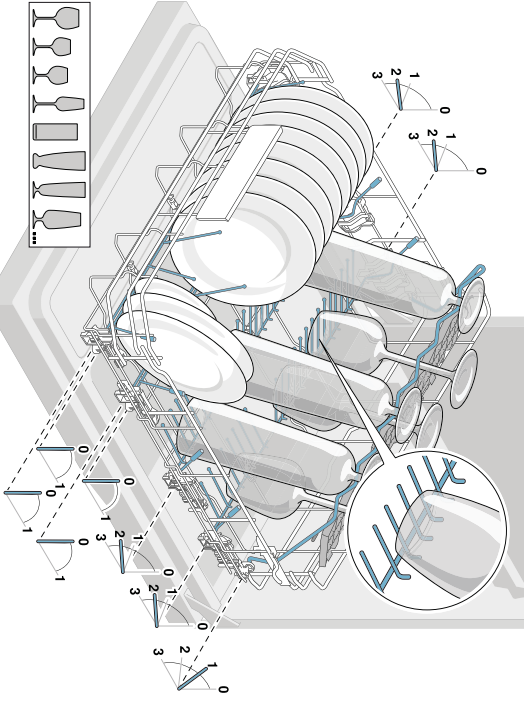
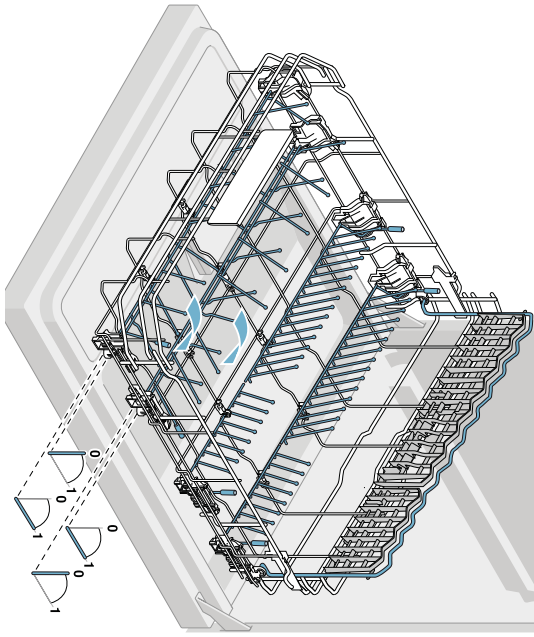
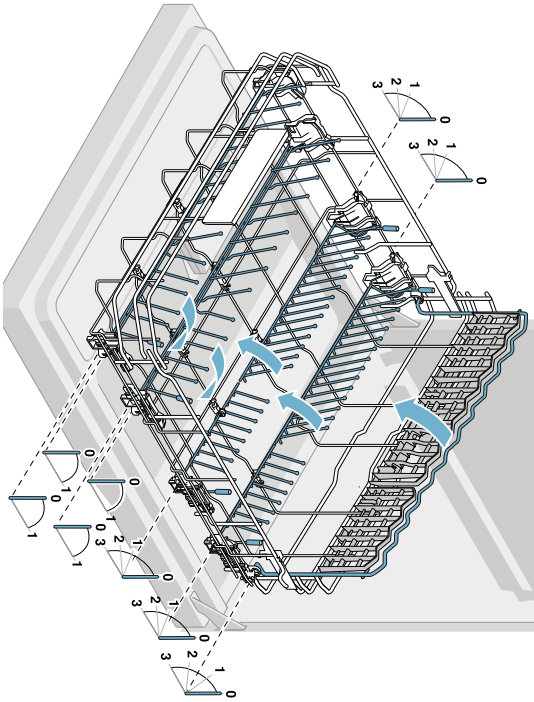
SK *Upozornenie:
Dodržujte odstup!



9000 905 744 (9305)







SIEMENS

Informačný list produktu obsahuje "Delegované nariadenie komisie (EU) č.1059/2010"

| |
|--|
| Značka: Siemens |
| Model: SN236W01KE |
| Počet súprav riadu: 13 |
| Trieda spotreby energie: A++ |
| Spotreba energie 262 kWh /rok, zodpovedá 280 štandardným umývacím cyklom s použitím studenej vody a pri režimoch s nízkou spotrebou energie. Skutočná spotreba energie závisí od použitia spotrebiča. |
| Spotreba energie pri štandardnom umývacom cykle: 0,92 kWh |
| Spotreba elektrickej energie vo vypnutom stave a režime ponechania v zapnutom stave: 0,10 W / 0,10 W |
| Spotreba vody 2660 l/rok, zodpovedá 280 štandardným umývacím cyklom. Skutočná spotreba energie závisí od použitia spotrebiča. |
| Trieda účinnosti sušenia A na stupnici od G (najnižšia účinnosť) do A (najvyššia účinnosť). |
| Štandardný program (eco 50) je štandardný umývací cyklus, na ktorý sa vzťahuje údaj uvedený na energetickom štítku a v informačnom liste, je to program vhodný pre umývanie bežne znečisteného riadu a ktorý je najúspornejší z hľadiska kombinovanej spotreby energie a vody. |
| Čas trvania štandardného umývacieho cyklu: 210 min |
| Doba ponechania v zapnutom stave: 0 min |
| Hlučnosť: 46 db(A) re 1pW |
| Voľne stojaci |

Sep 15, 2016

SEG Hausgeräte GmbH, Carl-Wery-Str. 34, 81739 München, Germany

www.siemens-home.com

Dovozca: BSH domáci spotrebiče s.r.o.
Radlická 350
158 00 Praha 5

| | |
|---------------------------------|---------------------------------|
| Výrobok: | Produktové číslo: E-Nr. |
| | Poradové číslo: FD |
| Dátum predaja, pečiatka, podpis | Dátum montáže, pečiatka, podpis |

Predajca je povinný úplne a čitateľne vyplniť všetky požadované údaje v záručnom liste v deň predaja spotrebiča. Neoddeliteľnou súčasťou tohto záručného listu je daňový doklad o predaji výrobku.

Záručný list je dokladom práv spotrebiteľa v zmysle Občianskeho zákonníka. Je súčasťou výrobku s výrobným číslom uvedeným na prednej strane tohto záručného listu, zvlášť v prípadoch dlhších než zákonom daná záručná lehota je záručný list jedným z dokázateľných prostriedkov práv užívateľa. Je v záujme spotrebiteľa, aby si skontroloval správnosť a úplnosť všetkých uvedených údajov, ako i to, či dostal od predajcu záručný list so správnym označením pre uvedený druh výrobku.

Odporúča sa, aby výrobky montoval a uviedol do prevádzky autorizovaný servis, ktorý poskytuje záruku odbornej montáže, predvedenie a preskúšanie výrobku.

Montáž a inštalácia spotrebiča musí byť vykonaná v súlade s vyhláškou ÚBP SR č. 718/2002 Z. z. súvisiacich predpisov a noriem v platnom znení.

Pred montážou výrobku je nutné, aby boli splnené všetky podmienky pre pripojenie na inžinierske siete podľa platných noriem a podľa návodu na použitie.

Zápisy o uskutočnených opravách:

| Dátum objed. opravy | Dátum dokončenia | Číslo oprav. listu | Stručný opis poruchy |
|---------------------|------------------|--------------------|----------------------|
| | | | |
| | | | |
| | | | |
| | | | |
| | | | |

Upozornenie pre predajcov

Predajca je povinný dať zákazníkovi platný doklad o predaji, kde bude uvedený dátum predaja a označenie spotrebiča, a súčasťou dokladu o kúpe tovaru je správne a úplne vyplnený záručný list v deň predaja výrobku. V prípade predpredajnej reklamácie je potrebné predložiť riadne vyplnený reklamačný protokol.

Záručné podmienky

- na výrobok sa poskytuje záručná lehota **24 mesiacov** odo dňa zakúpenia výrobku kupujúcim
- spotrebiteľ je oprávnený chybu vytknúť do šiestich mesiacov od jej zistenia, najneskôr však do uplynutia záručnej lehoty
- pri reklamácií je podmienkou predložiť platný daňový doklad o kúpe výrobku (napr. pokladničný blok, faktúru a pod.)
- ak je výrobok používaný na iný než výrobcom stanovený účel alebo je výrobok používaný v rámci predmetu obchodnej činnosti, poskytuje sa záručná lehota 6 mesiacov odo dňa zakúpenia, keďže spotrebiče sú určené výhradne na použitie v domácnosti
- za chybu výrobku sa nepovažuje jeho nadmerné opotrebovanie a z toho vyplývajúce absencie niektorých pôvodných vlastností, ktoré boli spôsobené napr. zanedbaním bežnej údržby, čistenia, nadmerným používaním výrobku
- záručná lehota neplynie počas obdobia, keď kupujúci nemôže užívať tovar pre jeho chyby, za ktoré zodpovedá predávajúci
- ak nebude zistená žiadna porucha, na ktorú sa vzťahuje bezplatná záručná oprava, alebo bude zistená porucha nezavinená výrobcom, hradí náklady spojené s vyslaním servisného technika osoba, ktorá uplatnila nárok na túto opravu
- záručné opravy vykonávajú autorizované servisné strediská podľa zoznamu uvedeného v tomto záručnom liste

Právo na bezplatnú opravu výrobku na náklady BSH domáci spotrebiče s.r.o., organizačná zložka Bratislava, zaniká, ak:

- je nečitateľný výrobný štítok alebo na výrobku chýba,
- údaje na doklade o predaji sa líšia od údajov uvedených na výrobnom štítku spotrebiča,
- výrobok bol namontovaný v rozpore s návodom na montáž, prípadne nebol dodržaný súlad s platnými STN alebo s návodom na obsluhu,
- výrobok bol neodborne namontovaný alebo nebol uvedený do prevádzky organizáciou oprávnenou v zmysle vyhlášky ÚBP SR č. 718/2002 Z. z., platí pre plynové spotrebiče a spotrebiče s elektrickým napájaním 400 V, ako i pre spotrebiče dodávané bez elektrického kábla, prípadne bez elektrickej koncovky,
- bola vykonaná konštrukčná zmena alebo zásah do výrobku neoprávnenou osobou,
- porucha na výrobku vznikla použitím neoriginálnych náhradných dielov alebo príslušenstva,
- ide o poškodenie: mechanické, nadmernou záťažou, v dôsledku vodného kameňa, neodborného zapojenia, živelnou pohromou, vonkajšími vplyvmi a pod.

Vyhlasenie o hygienickej neškodnosti výrobku

Všetky výrobky distribuované spoločnosťou BSH domáci spotrebiče s.r.o., organizačná zložka Bratislava, prichádzajúce do styku s potravinami **spĺňajú požiadavky** o hygienickej neškodnosti podľa **európskej normy EC 1935/2004**. Toto vyhlásenie sa vzťahuje na všetky výrobky prichádzajúce do styku s potravinami uvedené v aktuálnom cenníku BSH domáci spotrebiče s.r.o., organizačná zložka Bratislava.



Symbol uvedený na výrobku alebo jeho obale upozorňuje na to, že výrobok po skončení jeho životnosti nepatrí k bežnému domácejmu odpadu, ale ho treba odovzdať do špeciálnej zberne odpadu na recyklovanie elektrických alebo elektronických spotrebičov. Vašou podporou správnej likvidácie pomáhate opäť získať cenné suroviny a chrániť tak životné prostredie. Ďalšie informácie o recyklovaní tohto výrobku získate na miestnom úrade, v zberni odpadu alebo v združení Envidom, ktoré zabezpečuje zber, prepravu, spracovanie, recykláciu a ekologické zneškodňovanie elektroodpadu v zmysle zákona.

Uistenie dovozcu o vydaní vyhlásenia o zhode

Vážený zákazník,

Podľa zákona č. 264/1999 Z. z. Vás uistujeme, že na všetky výrobky distribuované spoločnosťou BSH domáci spotrebiče s. r. o. našim obchodným partnerom, bolo vydané prehlásenie o zhode v zmysle zákona č. 264/1999 Z. z. a príslušných nariadení vlády. Toto uistenie dovozcu o vydaní prehlásenia o zhode sa vzťahuje na všetky výrobky vrátane plynových spotrebičov, ktoré sú obsiahnuté v aktuálnom cenníku firmy BSH domáci spotrebiče s. r. o.

Kontakt na servis domácich spotrebičov SIEMENS

Dodávateľ:

BSH domácí spotřebiče s.r.o.- organizačná zložka Bratislava

BSH domácí spotřebiče s.r.o.
Radlická 350
158 00 Praha 5

Príjem opráv:

Tel.: +421 244 450 808
Email: **opravy@bshg.com**

Objednávky príslušenstva a náhradných dielov:

Tel.: +421 244 452 041
Email: **dily@bshg.com**

Zákaznícke poradenstvo:

Tel.: +421 244 452 041
Email: **siemens.spotrebice@bshg.com**

Aktuálne informácie o servise nájdete na internetových stránkách

<http://www.siemens-home.bsh-group.com/sk>.

Tu máte možnosť si dojednať opravu pomocou online formulára.

