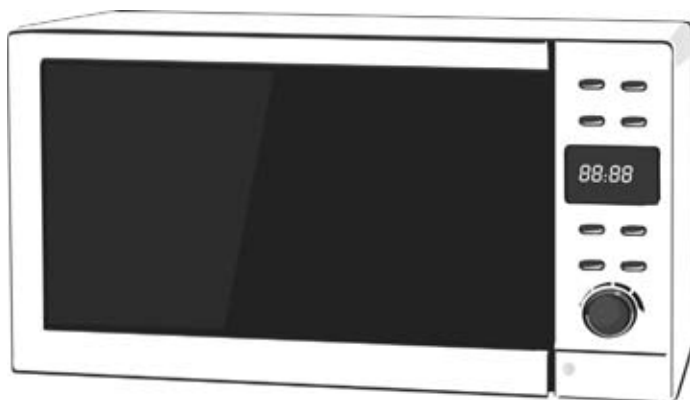


# Mikrovlnná rúra

NÁVOD NA POUŽITIE

SK



**SENCOR®**

SMW 6022

Pred inštaláciou a použitím mikrovlnnej rúry si, prosím, pozorne prečítajte tento návod na obsluhu. Návod si uschovajte na neskoršie nahliadnutie.

**OBSAH**

BEZPEČNOSTNÉ OPATRENIA PRE ZABRÁNENIE MOŽNÉMU RIZIKU VYSTAVENIA MIKROVLŔNNEJ ENERGII .....	2
TECHNICKÉ ÚDAJE .....	2
PREDTÝM, NEŽ ZAVOLÁTE OPRAVÁRA .....	2
INŠTALÁCIA .....	2
INŠTRUKCIE O UZEMNENÍ .....	3
RUŠENIE RÁDIOVÝCH VĽN .....	3
DÔLEŽITÉ BEZPEČNOSTNÉ POKYNY .....	4
ZÁSADY VARENIA V MIKROVLŔNNEJ RÚRE .....	5
SPRIEVODCA KUCHYNSKÝMI NÁDOBAMI .....	5
POPIS MIKROVLŔNNEJ RÚRY .....	5
OVLÁDACÍ PANEL .....	6
POKYNY PRE POUŽÍVANIE MIKROVLŔNNEJ RÚRY .....	6
ČISTENIE A ÚDRŽBA .....	8
LIKVIDÁCIA POUŽITÝCH ELEKTRICKÝCH A ELEKTRONICKÝCH ZARIADENÍ .....	10

**BEZPEČNOSTNÉ OPATRENIA PRE ZABRÁNENIE MOŽNÉMU RIZIKU VYSTAVENIA MIKROVLŔNNEJ ENERGII**

1. Nepokúšajte sa používať mikrovlňnú rúru pri otvorených dverkách - mohli by ste sa vystaviť škodlivému pôsobeniu mikrovlň. Je dôležité, aby ste nepoškodili či neupravovali bezpečnostné zámky dveriek mikrovlňnej rúry.
2. Neblokujte prednú časť rúry a dverka akýmkoľvek predmetom a dbajte na to, aby sa na častiach rúry s tesnením nenakopovala špina alebo zvyšky čistiacieho prostriedku.
3. Nepoužívajte rúru, ak je poškodená. Je veľmi dôležité, aby sa dvere rúry nálezite zatvárali a aby neboli poškodené nasledujúce časti:
  - a. dvere (aby neboli prehnuté),
  - b. závesy dverí a zámky (poškodené alebo uvoľnené),
  - c. tesnenia dverí a ďalších častí.
4. Mikrovlňná rúra smie byť nastavovaná alebo opravovaná iba kvalifikovaným servisným technikom.

**TECHNICKÉ ÚDAJE**

Menovitý rozsah napätia: 230 V  
 Menovitý kmitočet: 50 Hz  
 Menovitý príkon: 1200 W

Vonkajšie rozmery: 452 × 375 × 262 mm (šxhxv)  
 Priemer otočného taniera: 245 mm  
 Objem: 20 l  
 Hmotnosť: cca 12 kg

Mikrovlňný výkon: 800 W  
 Prevádzkový kmitočet: 2 450 MHz  
 Hlučnosť: 63 dB (A)

**Poznámka:** Vyššie uvedené dáta podliehajú zmenám.

**PREDTÝM, NEŽ ZAVOLÁTE OPRAVÁRA**

Ak mikrovlňná rúra nefunguje:

1. Uistite sa, že je rúra nálezite pripojená k elektrickej sieti. Ak nie je, odpojte zástrčku napájacieho kábla od zásuvky elektrického prúdu, vyčkajte 10 sekúnd a pripojte ju späť.
2. Uistite sa, že nedošlo k skratu a tým k výpadku ističa. Ak sú vyššie uvedené skutočnosti v poriadku, vyskúšajte elektrickú zásuvku na inom prístroji.
3. Uistite sa, že ste na ovládacom paneli nastavili správne hodnoty.
4. Uistite sa, že sú dvere nálezite zatvorené pomocou bezpečnostného uzamykacieho systému dverí. V opačnom prípade nedôjde k produkcii mikrovlň.

AK VYŠŠIE UVEDENÉ KROKY NEPOMÔŽU, KONTAKTUJTE KVALIFIKOVANÉHO OPRAVÁRA.  
 NESNAŽTE SA UPRAVOVAŤ ALEBO OPRAVOVAŤ MIKROVLŔNŔNÚ RÚRU SAMI.

### INŠTALÁCIA

1. Uistite sa, že ste z vnútorného priestoru rúry vybrali všetok obalový materiál ako igelitové vrecká, polystyrén a pod.
2. **VAROVANIE:** Skontrolujte, či nie je rúra nejakým spôsobom poškodená, napr. či nie sú dvere rúry zle usadené alebo pretlačené, poškodené tesnenie dverí a ďalších častí, zničené alebo uvoľnené závesy dverí a zámky alebo či nie sú vnútro rúry a dvere pretlačené. Ak zistíte akékoľvek poškodenie, nepoužívajte rúru a kontaktujte kvalifikovaného opravára.
3. Mikrovlnná rúra musí byť umiestnená na rovnom, stabilnom povrchu, ktorý udrží jej hmotnosť aj s vloženými potravinami.
4. Neumiestňujte rúru blízko tepelných zdrojov, na miesta so zvýšenou vlhkosťou alebo do blízkosti horľavých materiálov.
5. Pre správny chod musí mať rúra náležitú ventiláciu. Ponechajte voľný priestor 20cm nad horným povrchom rúry, 10cm za jej zadnou časťou a 5cm po stranách. Neblokujte akékoľvek otvory rúry. Neodstraňujte nožičky rúry.
6. **Výrobok je určený na používanie vo voľnom priestore, nie ako vstavaný.**
7. Nepoužívajte rúru bez inštalovaného otočného skleneného taniera, otočného prstenca a pohonného ústrojenstva.
8. Uistite sa, že nie je napájací kábel poškodený, umiestnený pod spodnou časťou rúry či v kontakte s horúcimi alebo ostrými povrchmi.
9. Zásuvka elektrického prúdu musí byť ľahko dosiahnuteľná v prípade nutnosti rýchleho vytiahnutia napájacieho kábla.
10. Nepoužívajte rúru vonku.

### INŠTRUKCIE O UZEMNENÍ

Táto mikrovlnná rúra musí byť uzemnená. Mikrovlnná rúra je vybavená napájacím káblom, ktorý má uzemňovací drôt s uzemňovacou zástrčkou. Zástrčka musí byť pripojená k zásuvke elektrického prúdu, ktorá je náležite inštalovaná a uzemnená. V prípade vzniku skratu uzemnenie znižuje riziko zásahu elektrickým prúdom - el. prúd je pri skrate vedený cez uzemňovací drôt. Odporúčame, aby bola rúra pripojená k samostatnému elektrickému obvodu. Použitie vysokého napätia je nebezpečné a môže dôjsť k požiaru alebo inej nehode majúcej za následok poškodenie rúry.

#### **VAROVANIE!**

Nesprávne uzemnenie zásuvky môže privodiť riziko zásahu elektrickým prúdom.

#### **Poznámka:**

1. Ak máte nejaké otázky týkajúce sa uzemnenia alebo elektrických inštrukcií, konzultujte všetko s kvalifikovaným elektrikárom alebo opravárom.
2. Výrobca ani predajca nie je zodpovedný za akékoľvek poškodenie rúry alebo osobné zranenie vzniknuté nedodržaním správneho postupu pri elektrickom zapojení.

### RUŠENIE RÁDIOVÝCH VLŇ

Pri používaní rúry môže dôjsť k rušeniu vášho rádia, televízie alebo podobných prijímačov.

Ak dôjde k rušeniu, môže byť obmedzené nasledujúcimi opatreniami:

1. Udržiavaním dverí a tesnení povrchu rúry v čistote.
2. Presmerovaním prijímacej antény rádia alebo televízora.
3. Premiestnením mikrovlnnej rúry ďalej od prijímača.
4. Zapojením mikrovlnnej rúry do inej zásuvky so samostatným elektrickým obvodom.

**DÔLEŽITÉ BEZPEČNOSTNÉ POKYNY  
ČÍTAJTE POZORNE A USCHOVAJTE PRE BUDÚCE POUŽITIE.**

Pri používaní mikrovlnnej rúry musia byť dodržiavané základné bezpečnostné opatrenia vrátane nasledujúcich:

Toto zariadenie nie je určené na použitie osobami (vrátane detí) s obmedzenými fyzickými, zmyslovými alebo mentálnymi schopnosťami, prípade s nedostatkom skúseností a znalostí, pokiaľ to nevykonávajú pod dohľadom alebo nezískali pokyny týkajúce sa používania zariadenia od osoby, ktorá je zodpovedná za ich bezpečnosť.

Deti musia byť pod dohľadom, aby sa zaručilo, že sa zo zariadením nebudú hrať.

**VAROVANIE:** Pre obmedzenie rizika vzniku požiaru, zasiahnutia elektrickým prúdom, osobného zranenia alebo vystavenia sa nadmernému množstvu mikrovlnnej energie:

1. Pred použitím spotrebiča si prečítajte všetky inštrukcie.
2. Používajte tento spotrebič iba na účely, na ktoré je určený a ako je uvedené v tomto návode na obsluhu. Táto rúra je určená výhradne na ohrev, varenie alebo sušenie potravín. Nie je určená na priemyselné a laboratórne účely. Nepoužívajte na tento spotrebič leptavé chemikálie.
3. Nespúšťajte mikrovlnnú rúru naprázdno.
4. Nepoužívajte túto rúru, ak je poškodený napájací kábel alebo zástrčka, v prípade, že nefunguje správne, ak je poškodená alebo ak spadla na zem. Ak je napájací kábel poškodený, musí byť vymenený autorizovaným servisným strediskom alebo inou podobne kvalifikovanou osobou, aby sa zabránilo vzniku nebezpečnej situácie.
5. **VÝSTRAHA:** Ak sú dvierka alebo tesnenie dvierok poškodené, nesmie byť rúra v činnosti, pokiaľ nebude opravená autorizovaným servisom alebo preškolenou osobou.
6. **VÝSTRAHA:** Je nebezpečné pre kohokoľvek iného, než je autorizovaný servis alebo vyškolená osoba, aby vykonával akékoľvek opravy alebo údržbu vedúce k odstráneniu ľubovoľného krytu, ktorý zabezpečuje ochranu pred žiarením mikrovlnnej energie.
7. **VÝSTRAHA:** Použitie rúry deťmi bez dozoru je povolené iba vtedy, keď sú dané dostatočné pokyny, aby dieťa bolo schopné používať rúru bezpečným spôsobom a rozumelo nebezpečenstvám pri nesprávnom použití.
8. Pre obmedzenie rizika požiaru vo vnútri rúry:  
Používajte iba nádoby, ktoré sú vhodné na použitie v mikrovlnných rúrach.  
Keď sa ohrieva pokrm v nádobách z plastu alebo papiera, pravidelne kontrolujte rúru, aby nedošlo k vznieteniu.
9. Ak spozorujete dym, vypnite spotrebič a vyťahnite vidlicu zo zásuvky. Dvierka rúry nechajte zatvorené, aby sa zabránilo rozšíreniu prípadného ohňa.
10. Nepoužívajte vnútrajšok rúry na skladovanie. Ak nepoužívate rúru, nenechávajte vo vnútri papierové materiály, kuchynský riad alebo potraviny.
11. **VÝSTRAHA:** Kvapaliny alebo iné pokrmy nesmú byť ohrievané v uzatvorených nádobách, pretože sú náchylné k explózií.
12. Mikrovlnný ohrev nápojov môže spôsobiť oneskorený var, a preto buďte opatrní pri manipulácii s nádobou.
13. Nesmažte v rúre potraviny. Horúci olej môže poškodiť časti rúry, riad alebo dokonca prívodiť popálenie pokožky.
14. Vajcia v škrupinách a celé natvrdo uvarené vajcia sa nesmú v mikrovlnných rúrach ohrievať, pretože môžu explodovať.
15. Pred varením prepichnete potraviny s hrubou šupkou, ako sú zemiaky, tekvice, jablká a gaštany.
16. Obsah dojčenských fliaš a detskú stravu je nutné pred podávaním dojčatú/dietäťu premiešať alebo potrepáť a skontrolovať teplotu, aby sa zabránilo popáleniu.
17. Kuchynský riad sa môže stať horúcim v dôsledku preneseného tepla z ohrievaných potravín. Niekedy bude potrebné použiť ochranné rukavice.
18. **DÔLEŽITÉ** - kuchynský riad a pomôcky, ktoré sa nesmú v mikrovlnnej rúre používať:
  - kovové panvy alebo riad s kovovou rukoväťou alebo s kovovým zdobením
  - svorky na plastových vreckách
  - riad s povrchovou úpravou z melamínu
  - bežné teplomery, ktoré sa používajú napr. na meranie teploty mäsa, a pod.

# Mikrovlnná rúra

SMW 6022

SK

## ZÁSADY VARENIA V MIKROVLNNEJ RÚRE

1. Potraviny starostlivo usporiadajte. Najhrubšie kúsky potravín umiestnite po obvode nádoby.
2. Potraviny nepripravujte priamo na sklenenom otočnom tanieri. Potraviny pred vložením do rúry vždy vložte do zodpovedajúcej nádoby.
3. Správne nastavte čas varenia. Na varenie použite krátke časy, v prípade potreby ich predĺžte. Pri varení potravín za vysokých teplôt môže dôjsť k vzniku dymu alebo vznieteniu.
4. Pred varením potraviny zakryte. Zakrytie potravín zabráni rozstrekovaniu štiav a napomáha k rovnomernému uvareniu.
5. Pre urýchlenie varenia potravín, ako sú kurčatá a hamburgery, ich počas varenia raz obráťte. Veľké kusy potravín, ako sú pečienky, musia byť obrátené aspoň raz.
6. Potraviny podobného druhu, ako fašírky, počas varenia vyrovnajte od hora dole a zo stredy nádoby k jej okrajom.

## SPRIEVODCA KUCHYNSKÝMI NÁDOBAMI

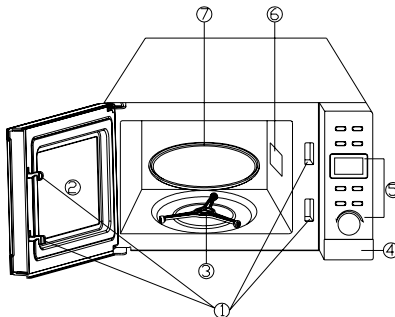
1. Ideálnym typom nádoby pre mikrovlnné varenie je priehľadná nádoba, ktorá dovoľuje prechod mikrovlnn dôvnútra a zahrievanie potravín.
2. Mikrovlny nemôžu prechádzať kovom, teda kovové nádoby alebo misy s kovovým okrajom by nemali byť používané.
3. Na mikrovlnné varenie nepoužívajte recyklované papierové výrobky, ktoré môžu obsahovať malé kovové častice.
4. Používajte radšej okrúhle/oválne nádoby než štvorcové/obdĺžnikové, potraviny v rohoch majú tendenciu sa prevarovať.
5. Nádoby vhodné pre mikrovlnné rúry by ste mali používať iba v súlade s pokynmi výrobcu.

Tento všeobecný zoznam vám pomôže vybrať správny riad.

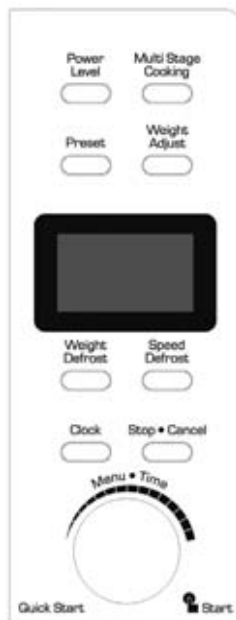
Teplovzdorné sklo	Áno
Normálne sklo	Nie
Teplovzdorná keramika	Áno
Plastové nádoby pre mikrovlnné varenie	Áno
Kuchynský papier	Áno
Kovové podnosy	Nie
Kovový stojan	Nie
Hliníkové fólie a nádoby z fólie	Nie

## POPIS MIKROVLNNEJ RÚRY

1. Bezpečnostné uzatváranie dvierok
2. Pozorovacie okienko
3. Otočný prstenec (kruh)
4. Tlačidlo na otváranie dvierok
5. Ovládací panel
6. Vlnovod
7. Otočný sklenený tanier



## OVLÁDACÍ PANEL

**Displej**

Na displeji sa zobrazuje čas varenia, nastavený výkon, hodiny a pod.

**Tlačidlo Power level (nastavenie výkonu)**

Slúži na nastavenie výkonu mikrovlnnej rúry. Po každom stlačení sa výkon zmení – pozri tabuľku ďalej v návode.

**Tlačidlo Clock (hodiny)**

Stlačte toto tlačidlo pre vstup do režimu nastavenia hodín alebo pre ukončenie režimu nastavenia hodín.

**Tlačidlo Weight adjust (nastavenie hmotnosti)**

Stlačte toto tlačidlo pre určenie hmotnosti pokrmu alebo počtu porcií.

**Tlačidlo Weight Defrost (rozmrazovanie podľa hmotnosti)**

Stlačte toto tlačidlo pre nastavenie programu rozmrazovania podľa hmotnosti vlozenej potraviny.

**Tlačidlo Speed Defrost (rýchle rozmrazovanie)**

Stlačte toto tlačidlo pre nastavenie programu rozmrazovania na základe zvoleného času.

**Tlačidlo MULTI STAGE COOKING (kombinované varenie)**

Stlačte toto tlačidlo pre nastavenie 2 rôznych etáp varenia.

**Otočný gombík****Menu/Time (Menu/čas)**

Otočte gombíkom proti smeru hodinových ručičiek pre výber z ponuky automatického varenia.

Otočte gombíkom v smere hodinových ručičiek pre vloženie času.

**Start/Quick Start (Štart/rýchly štart)**

Stlačte tento gombík raz pre spustenie nastaveného programu varenia.

Stlačte tento gombík opakovane pre rýchle spustenie varenia.

**Tlačidlo Stop/Cancel (prerušenie/zrušenie)**

Stlačte toto tlačidlo pre zrušenie nastavenia alebo resetovanie mikrovlnnej rúry pred nastavením programu varenia.

Stlačte toto tlačidlo raz pre dočasné zastavenie varenia alebo dvakrát pre zrušenie celého programu varenia.

Tlačidlo sa taktiež používa na nastavenie detskej poistky.

**Tlačidlo PRESET (odložený štart)**

Táto funkcia umožňuje automatické spustenie programu varenia v prednastavenom čase.

## POKYNY PRE POUŽÍVANIE MIKROVLNNEJ RÚRY

Každé stlačenie tlačidla alebo otočenie gombíkom je signalizované pípnutím.

## NASTAVENIE DIGITÁLNYCH HODÍN

Stlačte tlačidlo CLOCK pre nastavenie digitálnych hodín v 24-hodinovom formáte.

Napríklad: Chcete nastaviť 8:30.

1. Stlačte tlačidlo CLOCK raz.
2. Otočte gombíkom MENU/TIME v smere hodinových ručičiek a nastavte hodiny na 8:00.
3. Stlačte raz tlačidlo CLOCK pre potvrdenie výberu.
4. Otočte ovládačom MENU/TIME v smere hodinových ručičiek a nastavte minúty tak, aby displej zobrazoval čas 8:30.
5. Stlačte raz tlačidlo CLOCK pre potvrdenie nastavenia.

Poznámka: Pre zobrazenie aktuálneho času v priebehu varenia stlačte raz krátko tlačidlo CLOCK.

## MIKROVLNNÉ VARENIE

### Rýchly štart

Táto funkcia umožňuje rýchle spustenie mikrovlnnej rúry pri plnom výkone.

Každým stlačením gombíka START/QUICK START predĺžite čas varenia o 30 sekúnd. Opakovaným stlačením tak nastavte požadovaný čas varenia. Mikrovlnná rúra spustí okamžite varenie na maximálny výkon. Maximálny čas rýchleho varenia je možné nastaviť až na 10 minút.

## NASTAVENIE VÝKONU A ČASU VARENIA

Pre naprogramovanie mikrovlnného varenia najskôr stlačte tlačidlo POWER LEVEL. S každým ďalším stlačením tlačidla POWER LEVEL sa bude meniť nastavenie výkonu. Otáčaním gombíka MENU/TIME v smere hodinových ručičiek nastavte čas varenia. Pre spustenie varenia stlačte gombík START/QUICK START. Najdlhší možný čas je možné nastaviť na 95 minút.

### Stlačením tlačidla POWER LEVEL nastavíte:

Počet stlačení	Výkon
Raz	100%
Dvakrát	80%
Trikrát	60%
Štyrikrát	40%
Päťkrát	20%
Šesťkrát	0%

Napríklad: Chcete variť 5 minút pri 60% výkone.

1. Opakovane stlačte tlačidlo POWER LEVEL, pokiaľ sa na displeji nezobrazí 60% výkonu.
2. Otočte ovládačom MENU/TIME v smere hodinových ručičiek, pokiaľ sa na displeji nezobrazí 5:00.
3. Stlačte gombík START/QUICK START pre spustenie varenia.

Poznámka: Počas procesu varenia môžete skontrolovať nastavený výkon stlačením tlačidla POWER LEVEL. Displej zobrazí nastavený výkon a potom sa automaticky vráti do režimu odpočítavania času varenia.

### WEIGHT DEFROST (ROZMRAZOVANIE PODĽA HMOTNOSTI)

Táto funkcia umožňuje rozmraziť pokrm na základe nastavenej hmotnosti. Ihneď ako je nastavená hmotnosť, čas a výkon sú potom určené automaticky. Hmotnosť rozmrazovaného pokrmu je možné nastaviť od 100 g do 1800 g. Napríklad: Chcete rozmraziť 600 g kreviet.

1. Do mikrovlnnej rúry vložte krevety, ktoré chcete rozmraziť.
2. Stlačte raz tlačidlo WEIGHT DEFROST a na displeji sa zobrazí 1S, 100 g a ikona rozmrazovania.
3. Opakovane stlačte tlačidlo WEIGHT ADJUST pre nastavenie hmotnosti rozmrazovaného pokrmu.
4. Stlačte gombík START/QUICK START pre spustenie rozmrazovania.

Poznámka: Proces rozmrazovania sa skladá z 3 častí. Každá časť trvá 1/3 celkového času. Po uplynutí 2/3 času sa ozve pípnutie, ktoré pripomína, že je potrebné pokrm otočiť. Na displeji bude blikať zostávajúci čas rozmrazovania a proces je zastavený, pokiaľ znovu nestlačíte gombík START/QUICK START. Tým sa začne posledná časť rozmrazovania.

### SPEED DEFROST (RÝCHLE ROZMRAZOVANIE)

Mikrovlnná rúra umožňuje rýchle rozmrazovanie podľa nastaveného času. Maximálny čas, ktorý je možné nastaviť, je 95 minút.

Například: Chcete rozmrazovať krevety počas 20 minút.

1. Do mikrovlnnej rúry vložte krevety, ktoré chcete rozmraziť.
2. Stlačte raz tlačidlo SPEED DEFROST a na displeji sa zobrazí 1S a symbol rozmrazovania.
3. Otáčaním gombíka MENU/TIME v smere hodinových ručičiek nastavte čas rozmrazovania na 20:00.
4. Stlačte gombík START/QUICK START pre spustenie rozmrazovania.

Poznámka: Proces rozmrazovania sa skladá z 3 častí. Každá časť trvá 1/3 celkového času. Po uplynutí 2/3 času sa ozve pípnutie, ktoré pripomína, že je potrebné pokrm otočiť. Na displeji blikať zostávajúci čas a proces je zastavený, pokiaľ znovu nestlačíte gombík START/QUICK START. Tým sa začne posledná časť rozmrazovania.

### FUNKCIA ODLOŽENÝ ŠTART

Táto funkcia umožňuje automatické spustenie programu varenia v prednastavenom čase.

Predpokladajme, že je 8:00 ráno a chcete spustiť varenie o 11:30 na 30 minút pri výkone 80 %.

1. Stlačte dvakrát tlačidlo POWER LEVEL a na displeji sa zobrazí 80 %.
2. Otáčaním gombíka MENU/TIME v smere hodinových ručičiek nastavte 30 minút.
3. Stlačte raz tlačidlo PRESET.
4. Otáčaním gombíka MENU/TIME v smere hodinových ručičiek nastavte hodiny na 11:00.
5. Stlačte raz tlačidlo PRESET pre potvrdenie.
6. Otáčaním gombíka MENU/TIME v smere hodinových ručičiek nastavte minúty tak, aby displej zobrazoval čas 11:30.
7. Stlačte gombík START/QUICK START pre potvrdenie nastavenia.

Poznámka:

1. Uistite sa, že sú správne nastavené hodiny. Ihneď ako nastane čas pre spustenie varenia, ozve sa pípnutie a proces varenia sa automaticky začne.
2. Po ukončení naprogramovania funkcie odloženého štartu stlačte tlačidlo PRESET a na 3 sekundy zobrazíte prednastavený čas odloženého štartu. Ak chcete funkciu odloženého štartu zrušiť, stlačte tlačidlo STOP/CANCEL, pokiaľ sa displej nachádza v režime zobrazenia prednastaveného času.



# Mikrovlnná rúra

SMW 6022

SK

## NAPROGRAMOVANIE KOMBINOVANÉHO VARENIA

Táto mikrovlnná rúra umožňuje naprogramovanie až 2 sekvencií varenia. Niektoré recepty môžu vyžadovať nastavenie kombinovaného varenia.

Napríklad: Ak chcete nastaviť nasledujúci program:

Mikrovlnné varenie (20 min. pri 100% výkone) → Mikrovlnné varenie (5 min. pri 40% výkone)

1. Vložte prvý program mikrovlnného varenia (nastavte výkon a čas varenia).
2. Stlačte tlačidlo MULTI STAGE COOKING.
3. Vložte druhý program mikrovlnného varenia (nastavte výkon a čas varenia).
4. Stlačte tlačidlo START/QUICK START pre začatie varenia.

Poznámka:

V režime kombinovaného varenia nie je možné nastaviť rozmrazovanie podľa hmotnosti (WEIGHT DEFROST) ani rýchle rozmrazovanie (SPEED DEFROST) ani automatické varenie.

Symbolom 1S, 2S na displeji je zobrazovaný program varenia, ktorý práve prebieha.

## AUTOMATICKÉ VARENIE

V tomto režime nie je potrebné nastavovať dĺžku varenia a výkon. Zvolíte iba druh a hmotnosť/množstvo pokrmu, ktorý chcete ohriať. Uprostred času varenia je potrebné niektoré pokrmy otočiť, aby sa zaistilo ich rovnomerné ohriatie.

Napríklad: Chcete ohriať 400 g rybieho mäsa.

1. Otáčaním gombíka MENU/TIME proti smeru hodinových ručičiek nastavte číselný kód pokrmu 6. Displej bude zobrazovať nastavený kód 6.
2. Stlačte tlačidlo WEIGHT ADJUST toľkokrát, až sa na displeji zobrazí hmotnosť pokrmu 400g.
3. Stlačte gombík START/QUICK START pre spustenie varenia.

## Ponuka automatického varenia

Kód	Pokrm	Jednotka	Poznámka
1	Mlieko/ Káva	Hrnček (200ml)	Pozn. Pred varením špagiet pridajte do nádoby so špagetami horúcu vodu. Výsledok automatického varenia závisí od tvaru a veľkosti pokrmu a vašich osobných preferencií. Ak nebudete spokojní s výsledkom v režime automatického varenia, nastavte výkon a čas varenia manuálne.
2	Ryža	Gram	
3	Špagety	Gram	
4	Zemiaky	Porcia (230g)	
5	Ohrev	Gram	
6	Ryba	Gram	
7	Pizza	Gram	
8	Popcorn	Prednastavená jedna hodnota - 99g	

## DETSKÁ POISTKA

Pre zabránenie náhodnému spusteniu mikrovlnnej rúry malými deťmi je možné nastaviť funkciu detskej poistky. Po nastavení detskej poistky nebude možné mikrovlnnú rúru ovládať.

Detskú poistku aktivujete stlačením tlačidla STOP/CANCEL a jeho pridržením na 3 sekundy.

Ľhneď ako je detská poistka aktivovaná, ozve sa pípnutie a na displeji sa rozsvieti symbol zámku. Jednotlivé tlačidlá potom nebudú reagovať na stlačenie.

Funkciu detskej poistky deaktivujete, ak opäť stlačíte tlačidlo STOP/CANCEL a pridržíte ho na 3 sekundy. Ozve sa pípnutie a symbol zámku zhasne.

**ČISTENIE A ÚDRŽBA**

Pred čistením rúry vždy vypnite a odpojte napájací kábel od zásuvky elektrického prúdu.

1. Pred prvým použitím umyte sklenený tanier v slabom roztoku kuchynského saponátu a potom ho dôkladne opláchnite pitnou vodou.
2. Udržujte vnútorný priestor rúry v čistote. Ak sú steny rúry postriekané šťavami z potravín, utrite ich vlhkou handričkou. Ak je rúra silno znečistená, môžete použiť slabý roztok neutrálneho čistiaceho prostriedku. Vyhnite sa použitiu sprejov alebo abrazívnych čistiacich prostriedkov, mohlo by dôjsť k zafarbeniu alebo vyblednutiu povrchu.
3. Vonkajšie časti rúry by mali byť čistené vlhkou handričkou. Aby nedošlo k poškodeniu prevádzkových častí rúry, dbajte na to, aby voda nevnikla do ventilačných otvorov.
4. Pravidelne čistite dvierka a okienko rúry po oboch stranách, tesnenie dvierok a prilahlé časti od nečistôt a prípadných zvyškov potravín. Na čistenie odporúčame použiť slabý roztok neutrálneho kuchynského čistiaceho prostriedku. Na čistenie nepoužívajte abrazívne čistiace prostriedky, benzín alebo riedidlá.
5. Nedovoľte, aby došlo k zvlhnutiu ovládacieho panela. Čistite ho jemným vlhkým kusom látky.
6. Ak sa vnútro dverí a prilahlé časti zahmlia parou z potravín, vyčistite ich jemnou handričkou. Tento jav sa môže vyskytnúť, ak je rúra používaná na mieste so zvýšenou vlhkosťou. To je normálny jav.
7. Občas je nutné vybrať sklenený podnos a vyčistiť ho. Podnos umyte v teplej mydlovej vode alebo umývačke na riad.
8. Otáčací kruh a spodná strana vnútorného priestoru rúry by mali byť pravidelne čistené kvôli zamedzeniu zvýšeného hluku. Jednoducho vyčistite spodnú stranu vnútorného priestoru rúry slabým roztokom neutrálneho čistiaceho prostriedku. Otáčací kruh môžete vyčistiť v slabom roztoku neutrálneho čistiaceho prostriedku alebo v umývačke na riad.
9. Pre odstránenie zápachu z rúry umiestnite do mikrovlnnej rúry pohár (uistite sa, že je vhodný na použitie v mikrovlnnej rúre) vody so šťavou a šupkou z jedného citróna a nechajte ju variť v mikrovlnnom režime 5 minút. Vytrite dôkladne vnútorný priestor rúry do sucha jemnou handričkou.
10. Ak je potrebné vymeniť vnútorné osvetlenie rúry, kontaktujte, prosím, predajcu.
11. Rúru pravidelne čistite podľa vyššie uvedených pokynov a odstraňujte z nej prípadné zvyšky potravín. Neudržovanie rúry v čistote by mohlo viesť k poškodeniu povrchu, ktoré by mohlo nepriaznivo ovplyvniť životnosť spotrebiča a mať za následok vznik nebezpečnej situácie.

**Pokyny a informácie o zaobchádzaní s použitým obalom**

Použitý obalový materiál odložte na miesto určené obcou na ukladanie odpadu.

**Informácie pre používateľov ohľadom likvidácie elektrických a elektronických zariadení**

Uvedený symbol na výrobku alebo v sprievodnej dokumentácii znamená, že použité elektrické alebo elektronické výrobky nesmú byť likvidované spoločne s komunálnym odpadom. Za účelom správnej likvidácie výrobku ho odovzdajte na určených zberných miestach. Správnu likvidáciu tohto produktu pomôžete zachovať cenné prírodné zdroje a napomáhate prevencii potenciálnych negatívnych dopadov na životné prostredie a ľudské zdravie, čo by mohli byť dôsledky nesprávnej likvidácie odpadov. Ďalšie podrobnosti si vyžiadajte od miestneho úradu alebo najbližšieho zberného miesta. Pri nesprávnej likvidácii tohto druhu odpadu môžu byť v súlade s národnými predpismi udelené pokuty.



Tento výrobok je v súlade s požiadavkami smerníc EÚ o elektromagnetickej kompatibilite a elektrickej bezpečnosti.

Zmena textu a technických parametrov vyhradená.