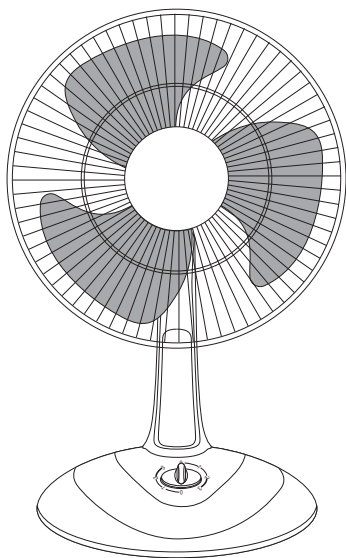
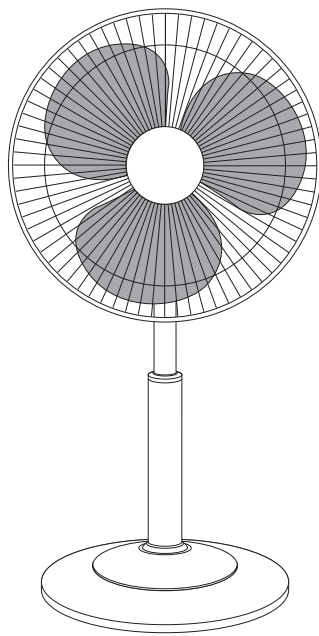


**FR** Guide de l'utilisateur  
**EN** User guide  
**DE** Bedienungsanleitung  
**NL** Gebruiksaanwijzing  
**ES** Guía del usuario  
**PT** Guia del usuario  
**IT** Manuale d'uso  
**DA** Brugsvejledning  
**NO** Bruksanvisning  
**SV** Användarhandbok  
**FI** Käyttöopas  
**TR** Kullanım kılavuzu  
**EL** Οδηγός χρήσης  
**PL** Instrukcja obsługi  
**CS** Návod k použití  
**SK** Používateľská príručka  
**HU** Használati útmutató

**SL** Navodila za uporabnika  
**RU** Руководство пользователя  
**UK** Посібник користувача  
**HR** Upute za uporabu  
**RO** Ghidul utilizatorului  
**ET** Kasutusjuhend  
**LT** Naudotojo vadovas  
**LV** Lietošanas pamācība  
**BG** Ръководство на потребителя  
**SR** Uputstvo za upotrebu  
**BS** Uputstvo za upotrebu  
**HK** 用戶指南  
**MS** Panduan pengguna  
**VI** Hướng dẫn người sử dụng  
**FA** راهنمای کاربر  
**AR** دليل المستخدم  
**TH** คู่มือผู้ใช้



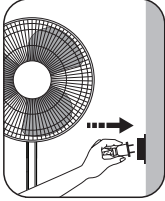
**VF/VU193x**



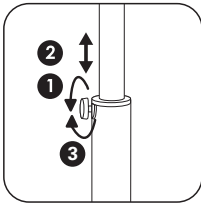
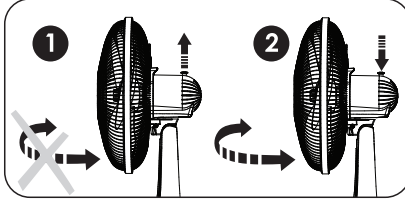
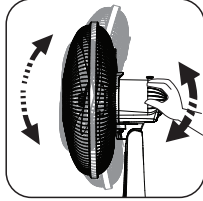
**VF/VU195x**

1.

ON  
OFF

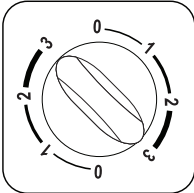
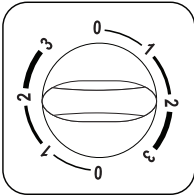
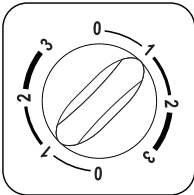


VF/VU193x  
VF/VU195x

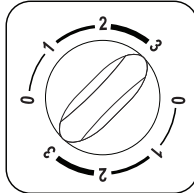
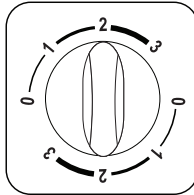
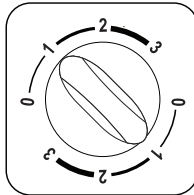


VF/VU195x

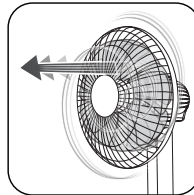
VF/VU193x



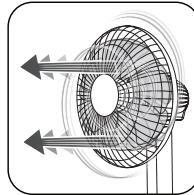
VF/VU195x



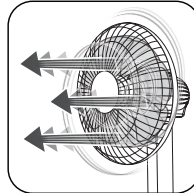
1

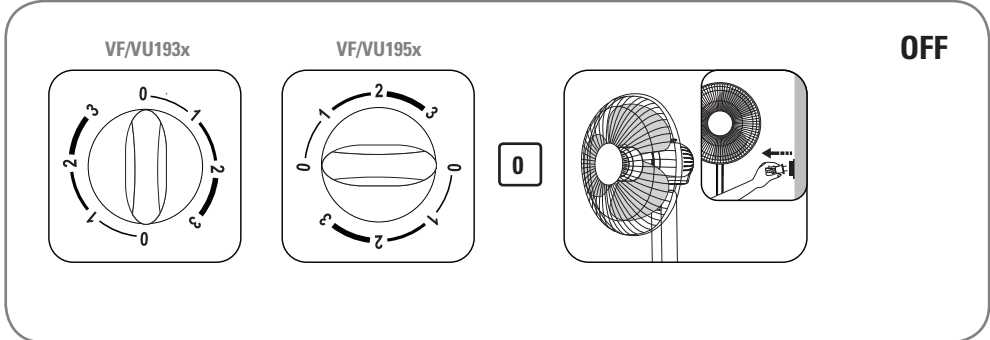


2

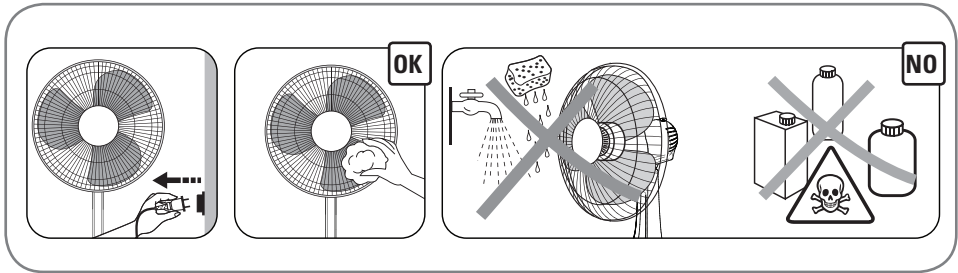
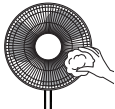


3

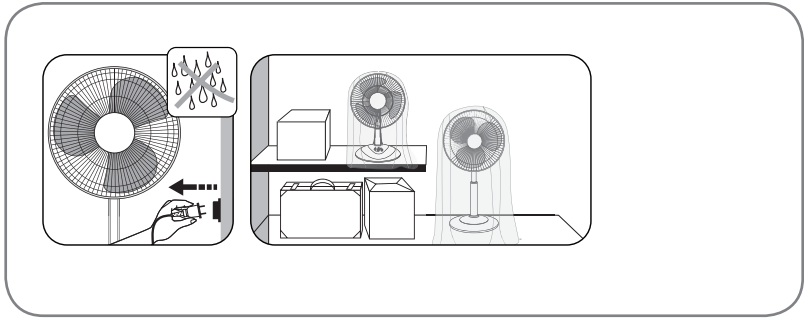
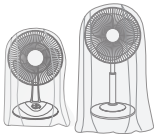




2.



3.



FR Veuillez lire attentivement le livret "Consignes de sécurité et d'utilisation" avant la première utilisation / EN Please read carefully the "Safety and use instructions" booklet before first use / DE Lesen Sie vor dem erstmaligen Gebrauch aufmerksam die Broschüre „Sicherheits- und Bedienungshinweise" durch. / NL Gelieve vóór het eerste gebruik aandachtig het boekje met de veiligheids- en gebruiksvorschriften door te nemen / ES Lea detenidamente el libro «Instrucciones de seguridad y de uso» antes de utilizar el aparato por primera vez / PT Leia atentamente o manual «Instruções de segurança e utilização» antes da primeira utilização / IT Leggere con attenzione il libretto "Norme di sicurezza e d'uso" al primo utilizzo / DA Læs hæftet "Sikkerheds- og brugsanvisning" grundigt igennem inden den første ibrugtagning. / NO Les nøye heftet "Råd om sikkerhet og bruk" før første gangs bruk / SV Var god läs häftet "Säkerhets- och användningsinstruktioner" innan den första användningen. / FI Lue turvallisuus- ja käyttöohjevihko huolellisesti ennen ensimmäistä käyttökertaa. / TR İlk kullanımdan önce "Güvenlik ve kullanım talimatları" kitapçığını dikkatlice okuyun / EL Διαβάστε προσεκτικά το εγχειρίδιο «Οδηγίες ασφαλείας και χρήσης» πριν από την πρώτη χρήση / PL Przed pierwszym użyciem proszę uważnie przeczytać broszurę „Zalecenia dotyczące bezpieczeństwa i użytkowania" / CS Před prvním použitím si, prosím, pečlivě prostudujte „Bezpečnostní pokyny pro použití" / SK Pred prvým použitím si pozorne prečítajte „Bezpečnostné odporúčania a použitie". / HU Az első használat előtt figyelmesen olvassa el a „Biztonsági előírások és használati útmutató" című fejezetet / SL Pred prvo uporabo natančno preberite »Navodila za varno uporabo« / RU Перед первым использованием внимательно прочитайте инструкцию «Меры безопасности и правила использования». / UK Перед першим використанням уважно прочитайте посібник «Правила техніки безпеки та рекомендації щодо використання» / HR Molimo da prije prve uporabe pažljivo pročitate priručnik „Sigurnosne upute" / RO Înainte de prima utilizare, citiți cu atenție manualul „Instrucțiunile de siguranță și de utilizare" / ET Palun lugege enne esimest korda kasutamist hoolikalt ohutus- ja kasutusjuhendit / LT Atidžiai perskaitykite knygelę „Saugos ir naudojimo reikalavimai" prieš naudodami įrenginį pirmą kartą / LV Pirms izmantojat ierici pirmoreiz, lūdzu rūpīgi izlasiet brošūru "Norādījumi par drošību un lietošanu" / BG Моля, прочетете внимателно книжката "Препоръки за безопасност и употреба" преди първоначална употреба / SR Molimo vas da pročitate knjžicu «Sigurnost i korišćenje» pre prve upotrebe / BS Molimo vas da pročitate knjžicu «Sigurnost i upotreba» prije prve upotrebe / HK 於首次使用前，請詳閱安全使用手冊。MS Sila baca dengan teliti buku kecil "Arahan keselamatan dan penggunaan" sebelum digunakan buat pertama kali. / VI Đọc cẩn thận cẩm nang "Hướng dẫn về an toàn và cách sử dụng" trước khi dùng. /

FA لطفاً قبل از اولین استفاده به دقت دفترچه "توصیه های ایمنی و طرز استفاده" را مطالعه فرمایید.  
AR يرجى قراءة كتيب "إرشادات السلامة والاستخدام" جيداً قبل الاستخدام لأول مرة.  
TH กรุณาอ่านคู่มือ "คู่มือการใช้งานเพื่อความปลอดภัย" ก่อนการใช้งานครั้งแรก

FR Pour plus d'informations / EN For more information / DE Weitere Informationen / NL Voor meer informatie / ES Para más información / PT Para mais informações / IT Per ulteriori informazioni / DA Yderligere informationer / NO For ytterligere informasjon / SV För mer information / FI Lisätietoja / TR Daha fazla bilgi için / EL Για περισσότερες πληροφορίες / PL Więcej informacji można znaleźć / CS Více informací naleznete zde / SK Pre viac informácií / HU További információk / SL Več informacij / RU Для получения дополнительной информации / UK Для отримання докладніших відомостей / HR Za više informacija / RO Pentru informații suplimentare / ET Lisateave / LT Norėdami daugiau informacijos / LV Vairāk informācijas / BG За повече информация / SR za više informacija / BS za dodatne informacije / HK 想了解更多資訊 / MS Untuk mendapatkan maklumat lanjut / VI Thông tin chi tiết / FA لمزيد من المعلومات / AR برای اطلاعات بیشتر / TH หากต้องการข้อมูลเพิ่มเติม