

# MRAZNIČKA

## NÁVOD NA OBSLUHU

**PHILCO**



*Famous for Quality the World Over*

**PSF 34 E CUBE**

**Vážený zákazník,  
Ďakujeme, že ste si kúpili výrobok značky PHILCO. Aby mohol váš spotrebič slúžiť dobre, prečítajte si všetky pokyny uvedené v tomto návode na obsluhu.**

# OBSAH

<b>ČASŤ 1: BEZPEČNOSTNÉ POKYNY .....</b>	<b>3</b>
<b>ČASŤ 2: POPIS SPOTREBIČA.....</b>	<b>12</b>
POHĽAD NA SPOTREBIČ.....	12
<b>ČASŤ 3: INŠTALÁCIA NOVÉHO SPOTREBIČA .....</b>	<b>13</b>
ČISTENIE PRED POUŽITÍM.....	13
MIESTO INŠTALÁCIE .....	13
VYROVNANIE SPOTREBIČA.....	14
ELEKTRICKÉ PRIPOJENIE.....	14
VETRANIE SPOTREBIČA.....	14
<b>ČASŤ 4: ZMENA SMERU OTVÁRANIA DVIEROK.....</b>	<b>15</b>
<b>ČASŤ 5: OVLÁDACÍ PANEL .....</b>	<b>17</b>
SPUSTENIE A NASTAVENIE TEPLoty .....	17
<b>ČASŤ 6: POUŽITIE VÁŠHO SPOTREBIČA .....</b>	<b>18</b>
PRÍSLUŠENSTVO .....	18
<b>ČASŤ 7: UŽITOČNÉ RADY A TIPY .....</b>	<b>19</b>
ZVUKY V PRIEBEHU PREVÁDZKY .....	19
TIPY TÝKAJÚCE SA ÚSPORY ENERGIE .....	19
<b>ČASŤ 8: ČISTENIE A STAROSTLIVOSŤ .....</b>	<b>20</b>
ODMRAZOVANIE SPOTREBIČA .....	20
V PRÍPADE DLHODOBÉHO NEPOUŽÍVANIA SPOTREBIČA.....	20
<b>ČASŤ 9: ODSTRAŇOVANIE PROBLÉMOV.....</b>	<b>21</b>
POKYNY KU SKLADOVANIU .....	22
ROZMIESTNENIE POTRAVÍN V SPOTREBIČI.....	23
<b>ČASŤ 10: INFORMAČNÝ LIST.....</b>	<b>24</b>
TECHNICKÉ INFORMÁCIE .....	26
INFORMÁCIE O TESTOVANÍ .....	26
STAROSTLIVOSŤ O ZÁKAZNÍKA A SERVIS .....	26
POKYNY A INFORMÁCIE TÝKAJÚCE SA LIKVIDÁCIE POUŽITÝCH OBALOVÝCH MATERIÁLOV.....	27
LIKVIDÁCIA POUŽITÝCH ELEKTRICKÝCH A ELEKTRONICKÝCH SPOTREBIČOV .....	27



Zariadenie bolo testované podľa platných smerníc Európskej únie. Zariadenie vyhovuje bezpečnostným ustanoveniam platným pre elektrické spotrebiče v Európskej únii.

## **Vážený zákazník:**

Ďakujeme Vám za kúpu tejto chladničky. Aby ste pri používaní tejto chladničky dosiahli najlepšie výsledky, prečítajte si tento návod na obsluhu.

Uistite sa, že obalový materiál je zlikvidovaný v súlade s aktuálnymi environmentálnymi požiadavkami.

Pri likvidácii akéhokoľvek chladiaceho zariadenia kontaktujte miestny úrad pre likvidáciu odpadu, kde vám budú poskytnuté informácie o bezpečnej likvidácii.

Tento spotrebič je možné používať len na určený účel.

## **POZOR:**

Spotrebič nesmú používať malé deti alebo staršie osoby bez dozoru. Na malé deti by ste mali dohliadať, aby sa spotrebičom nehrali.

## ČASŤ 1: BEZPEČNOSTNÉ POKYNY



Z DÔVODU VAŠEJ BEZPEČNOSTI A SPRÁVNEHO POUŽITIA, EŠTE PRED INŠTALÁCIOU A PRVÝM POUŽITÍM SPOTREBIČA, SI POZORNE PREČÍTAJTE TENTO NÁVOD NA OBSLUHU, VRÁTANE TÝCHTO TIPOV A VAROVANÍ. ABY STE ZABRÁNILI NEŽIADUCIM CHYBÁM A NEHODÁM, JE DÔLEŽITÉ ZAISTIŤ, ABY SA VŠETKY OSOBY POUŽÍVAJÚCE TENTO SPOTREBIČ DÔKLADNE ZOZNÁMILI S JEHO OBSLUHOU A BEZPEČNOSTNÝMI FUNKCIAMI. USCHOVAJTE SI TIETO POKYNY A V PRÍPADE PREDANIA SPOTREBIČA SA UISTITE, ČI ZOSTAL TENTO NÁVOD V SPOTREBIČI TAK, ABY BOL POUŽÍVANÝ V PRIEBEHU CELEJ ŽIVOTNOSTI A SPRÁVNE INFORMOVAL O SPRÁVNOM POUŽÍVANÍ SPOTREBIČA A BEZPEČNOSTI. Z BEZPEČNOSTNÝCH DÔVODOV A PRE OCHRANU MAJETKU DODRŽIAVAJTE POKYNY V TOMTO NÁVODE, PRETOŽE VÝROBCA NENESIE ŽIADNU ZODPOVEDNOSŤ ZA POŠKODENIA SPÔSOBENÉ NEDODRŽANÍM TÝCHTO POKYNOV.

- TENTO SPOTREBIČ MÔŽU POUŽÍVAŤ DETI OD 8 ROKOV A OSOBY S OBMEDZENÝMI FYZICKÝMI, SENZORICKÝMI ALEBO MENTÁLNYMI SCHOPNOSŤAMI, ALEBO BEZ DOSTATOČNÝCH SKÚSENOSTÍ A ZNALOSTÍ, AK SÚ POD DOHĽADOM ALEBO BOLI POUČENÉ O SPRÁVNOM A BEZPEČNOM POUŽITÍ SPOTREBIČA A POROZUMELI MOŽNÝM RIZIKÁM.
- DETI VO VEKU 3 AŽ 8 ROKOV MÔŽU VKLADAŤ A VYBERAŤ POTRAVINY Z CHLADIACICH SPOTREBIČOV.
- DETI SA SO SPOTREBIČOM NESMÚ HRAŤ.
- ČISTENIE A ÚDRŽBU NESMÚ VYKONÁVAŤ DETI BEZ DOZORU.

- AK JE NAPÁJACÍ KÁBEL POŠKODENÝ, JEHO VÝMENU ZVERTE ODBORNÉMU SERVISNÉMU STREDISKU, ABY SA ZABRÁNILO VZNIKU NEBEZPEČENEJ SITUÁCIE. SPOTREBIČ S POŠKODENÝM NAPÁJACÍM KÁBLOM JE ZAKÁZANÉ POUŽÍVAŤ.
- **UPOZORNENIE:** AK MÁ VÁŠ MODEL VÝROBNÍK ĽADU BEZ PRIPOJENIA PRÍVODU VODY, NAPLNTE HO LEN PITNOU VODOU.
- **VAROVANIE:** VETRACIE OTVORY V KRYTE SPOTREBIČA ALEBO V JEHO KONŠTRUKCII JE POTREBNÉ UDRŽIAVAŤ VOĽNÉ A BEZ PREKÁŽOK.
- **VAROVANIE:** NA URÝCHLENIE PROCESU ODMRAZOVANIA NEPOUŽÍVAJTE MECHANICKÉ ZARIADENIA ANI INÉ PROSTRIEDKY AKO SÚ TIE, KTORÉ SÚ ODPORÚČANÉ VÝROBCOM.
- **VAROVANIE:** NEPOŠKODZUJTE CHLADIACI OBVOD.
- **VAROVANIE:** VO VNÚTRI SKLADOVACIEHO PRIESTORU SPOTREBIČA NEPOUŽÍVAJTE ELEKTRICKÉ ZARIADENIA, POKIAĽ NEJDE O TYP, KTORÝ JE ODPORÚČANÝ VÝROBCOM.
- **VAROVANIE:** VO VNÚTRI SKLADOVACIEHO PRIESTORU SPOTREBIČA NEPOUŽÍVAJTE ELEKTRICKÉ ZARIADENIA, POKIAĽ NEJDE O TYP, KTORÝ JE ODPORÚČANÝ VÝROBCOM.



ZNAČKA ISO 7000-1701 (2004-01)  
OZNAČUJE MÉDIUM POD TLAKOM.

TENTO SPOTREBIČ JE URČENÝ NA POUŽITIE V DOMÁCNOSTI A NA PODOBNÉ ÚČELY, AKO SÚ NAPRÍKLAD:

- KUCHYNKY PRE ZAMESTNANCOV V PREDAJNIACH, KANCELÁRIÁCH A INÝCH PRACOVNÝCH PROSTREDIACH;
- NA FARMÁCH A KLIENTMI HOTELOV, MOTELOV A INÝCH PROSTREDÍ REZIDENČNÉHO TYPU;
- PROSTREDIE UBYTOVANIA S RAŇAJKAMI;
- STRAVOVANIE A PODOBNÉ MALOOBCHODNÉ VYUŽITIA.

LEN NIEKTORÉ VYBRANÉ MODELÝ CHLADNIČIEK OBSAHUJÚ VÝROBNÍK ĽADU. ZABUDOVANÉ VÝROBNÍKY ĽADU MUSIA BYŤ NAINŠTALOVANÉ LEN VÝROBCOM ALEBO JEHO SERVISNÝM STREDISKOM.

- PRE VYBRANÉ MODELÝ S VÝROBNÍKOM ĽADU S PRIPOJENÍM K VODE PLATÍ: **UPOZORNENIE:** PRIPÁJA SA LEN K PRÍVODU PITNEJ VODY.

- **UPOZORNENIE:** SPOTREBIČ MUSÍ BYŤ PRIPOJENÝ PODĽA NÁVODU, ABY SA ZABRÁNILO NEBEZPEČENSTVU SPÔSOBENÉMU JEHO NESTABILITOU.

- **UPOZORNENIE:** CHLADIACI SYSTÉM OBSAHUJE CHLADIVO POD VYSOKÝM TLAKOM. NEMANIPULUJTE SO SYSTÉMOM. MUSÍ BYŤ OPRAVOVANÝ LEN KVALIFIKOVANOU OSOBOU.



## **VAROVANIE:**

**NEBEZPEČENSTVO POŽIARU/HORĽAVÉ MATERIÁLY!**

OBSAHUJE CHLADIACI PLYN IZOBUTÁN


# R600A

## **CHLADIVO**

CHLADIACI IZOBUTÁN (R600A), KTORÝ JE OBSIAHNUTÝ V CHLADIACOM OKRUHU SPOTREBIČA, JE PRÍRODNÝ PLYN S VYSOKOU KOMPATIBILITOU SO ŽIVOTNÝM PROSTREDÍM, KTORÝ JE PREDSA LEN HORĽAVÝ. POČAS PREPRÁVY A INŠTALÁCIE SPOTREBIČA ZABRÁŇTE POŠKODENIU KOMPONENTOV CHLADIACEHO OKRUHU. CHLADIVO (R600A) JE HORĽAVÉ.

• **VAROVANIE** — CHLADNIČKY V IZOLÁCII OBSAHUJÚ CHLADIVO A CHLADIACE PLYNY. CHLADIVO A CHLADIACE PLYNY MUSIA BYŤ LIKVIDOVANÉ ODBORNE, PRETOŽE MÔŽU SPÔSOBIŤ PORANENIE OČÍ ALEBO VZNIETENIE. PRED VYKONANÍM SPRÁVNEJ LIKVIDÁCIE SA UISTITE, ČI NIE JE POTRUBIE CHLADIACEHO OKRUHU POŠKODENÉ.



SYMBOL  VAROVANIE A ZNAMENÁ TO, ŽE CHLADIVO A CHLADIACE PLYNY SÚ HORĽAVÉ.



## **VAROVANIE: RIZIKO POŽIARU HORĽAVÝCH MATERIÁLOV**

AK BY DOŠLO K POŠKODENIU CHLADIACEHO OKRUHU:

- VYHNITE SA OTVORENÉMU OHŇU A ZDROJOM VZNIETENIA.
- DÔKLADNE VYVETRAJTE MIESTNOSŤ, V KTOREJ SA SPOTREBIČ NACHÁDZA.

JE NEBEZPEČNÉ MENIŤ ALEBO UPRAVOVAŤ SPOTREBIČ AKÝMKOLĽVEK SPÔSOBOM.

AKÉKOLĽVEK POŠKODENIE NAPÁJACIEHO KÁBLA MÔŽE VIESŤ K SKRATU, POŽIARU A/ALEBO ZASIAHNUTIU ELEKTRICKÝM PRÚDOM.

● **UPOZORNENIE:** CHLADIACI SYSTÉM OBSAHUJE CHLADIVO POD VYSOKÝM TLAKOM. NEMANIPULUJTE SO SYSTÉMOM. MUSÍ BYŤ OPRAVOVANÝ LEN KVALIFIKOVANOU OSOBOU.

● **UPOZORNENIE:** PRI UMIESTNENÍ SPOTREBIČA SA UISTITE, ČI NIE JE NAPÁJACÍ KÁBEL ZACHYTENÝ ALEBO POŠKODENÝ.

● **UPOZORNENIE:** NEUMIESTŇUJTE MNOHOPOČETNÉ PRENOSNÉ ZÁSUVKY ALEBO PRENOSNÉ ZDROJE NAPÁJANIA NA ZADNÚ STRANU SPOTREBIČA.



### **ELEKTRICKÁ BEZPEČNOSŤ**

1. NAPÁJACÍ KÁBEL NESMIE BYŤ PREDLŽOVANÝ.
2. UISTITE SA, ČI NIE JE ZÁSTRČKA NAPÁJACIEHO KÁBLA POŠKODENÁ.  
ROZDRVENÁ ALEBO POŠKODENÁ ZÁSTRČKA SA MÔŽE PREHRIEVAŤ A SPÔSOBIŤ POŽIAR.
3. UISTITE SA, ČI MÁTE VOĽNÝ PRÍSTUP K ZÁSTRČKE SPOTREBIČA.
4. NEŤAHAJTE ZA NAPÁJACÍ KÁBEL.

5. AK JE ELEKTRICKÁ ZÁSUVKA UVOĽNENÁ, NEPRIPÁJAJTE K NEJ ZÁSTRČKU. HROZÍ RIZIKO ZASIAHNUTIA ELEKTRICKÝM PRÚDOM ALEBO VZNIKU POŽIARU.
6. NESMIETE POUŽÍVAŤ TENTO SPOTREBIČ BEZ KRYTU VNÚTORNÉHO OSVETLENIA.
7. CHLADNIČKA JE URČENÁ LEN NA NAPÁJANIE Z JEDNEJ FÁZY STRIEDAVÉHO PRÚDU S HODNOTAMI 220~240 V/50 HZ. AK JE KOLÍSANIE NAPÄTIA V MIESTE BYDLISKA POUŽÍVATEĽA TAK VEĽKÉ, ŽE PRESAHUJE VYŠŠIE UVEDENÉ LIMITY, Z BEZPEČNOSTNÝCH DÔVODOV POUŽITE PRE CHLADNIČKU AUTOMATICKÝ NAPÄŤOVÝ REGULÁTOR S VIAC AKO 350 W.

CHLADNIČKA MUSÍ BYŤ VYBAVENÁ ŠPECIÁLNOU NAPÁJACOU ZÁSTRČKOU NAMIESTO BEŽNEJ S INÝMI ELEKTRICKÝMI SPOTREBIČMI. ZÁSTRČKA MUSÍ ZODPOVEDAŤ ZÁSUVKE S UZEMŇOVACÍM KONTAKTOM.

## **BEŽNÉ POUŽITIE**

- V SPOTREBIČI NESKLADUJTE HORĽAVÉ PLYNY ANI TEKUTINY. HROZÍ RIZIKO EXPLÓZIE.
- V SPOTREBIČI NEPOUŽÍVAJTE INÉ ELEKTRICKÉ SPOTREBIČE (NAPR. ELEKTRICKÝ VÝROBNÍK ZMRZLINY, MIXÉRY ATĎ.).
- PRI ODPÁJANÍ SPOTREBIČA Z ELEKTRICKEJ ZÁSUVKY, VŽDY ŤAHAJTE ZA ZÁSTRČKU. NEŤAHAJTE ZA KÁBEL.
- DO BLÍZKOSTI PLASTOVÝCH DIELOV TOHTO SPOTREBIČA NEDÁVAJTE HORÚCE PREDMETY.
- NEDÁVAJTE ŽIADNE PREDMETY DO BLÍZKOSTI VZDUCHOVÝCH OTVOROV V ZADNEJ STENE.
- BALENÉ MRAZENÉ POTRAVINY SKLADUJTE V SÚLADE S POKYNNI VÝROBCU MRAZENÝCH POTRAVIN.

- MALI BY STE STRIKTNE DODRŽIVAŤ ODPORÚČANIA TÝKAJÚCE SA SKLADOVANIA V SPOTREBIČI OD VÝROBCU. POZRITE SI PRÍSLUŠNÉ POKYNY O SKLADOVANÍ.
- DO MRAZIACEHO PRIESTORU NEDÁVAJTE SÝTENÉ ALEBO ŠUMIVÉ NÁPOJE, PRETOŽE VYTVÁRAJÚ TLAK NA NÁDOBU, KTORÁ MÔŽE EXPLODOVAŤ, ČO MÔŽE VIESŤ K POŠKODENIU SPOTREBIČA.
- NEKONZUMUJTE MRAZENÉ POKRMY IHNEĎ PO VYBRATÍ Z MRAZNIČKY, MÔŽETE SA PORANIŤ.
- NEUMIESTŇUJTE SPOTREBIČ NA PRIAME SLNEČNÉ SVETLO.
- MAJTE HORIACE SVIEČKY, LAMPY A INÉ PREDMETY S OTVORENÝM OHŇOM V DOSTATOČNEJ VZDIALENOSTI OD SPOTREBIČA, ABY STE ZABRÁNILI RIZIKU POŽIARU.
- SPOTREBIČ JE URČENÝ NA USKLADNENIE POKRMOV A/ ALEBO NÁPOJOV V BEŽNEJ DOMÁCNOSTI PODĽA POPISU V NÁVODE. SPOTREBIČ JE ŤAŽKÝ. ZVÝŠTE POZORNOSŤ PRI JEHO PREMIESTŇOVANÍ.
- NEVYBERAJTE ANI SA NEDOTÝKAJTE POLOŽIEK V PRIESTORE MRAZENIA, AK MÁTE VLHKÉ/MOKRÉ RUKY, PRETOŽE TO MÔŽE VIESŤ K PORANENIAM POKOŽKY ALEBO POPÁLENINÁM Z MRAZU.
- NIKDY NEPOUŽÍVAJTE DNO, ZÁSUVKY, DVIERKA A POD. NA STÚPANIE ALEBO AKO PODPERU.
- MRAZENÉ POTRAVINY, NESMÚ BYŤ PO ROZMRAZENÍ OPĀTOVNE ZMRAZENÉ.
- NEKONZUMUJTE ĽADOVÉ NANUKY ALEBO KOCKY ĽADU IHNEĎ PO VYBRATÍ Z MRAZNIČKY, PRETOŽE BY STE SI TAK MOHLI PORANIŤ ÚSTA A PERY.
- ABY STE ZABRÁNILI PÁDU PREDMETOV A ZRANENIU ALEBO POŠKODENIU SPOTREBIČA, NEPREŤAŽUJTE PRIEHRADKY DVIEROK ANI DO ZÁSUVIEK NEDÁVAJTE NADMERNÉ MNOŽSTVO POTRAVÍN.

## **INŠTALÁCIA**

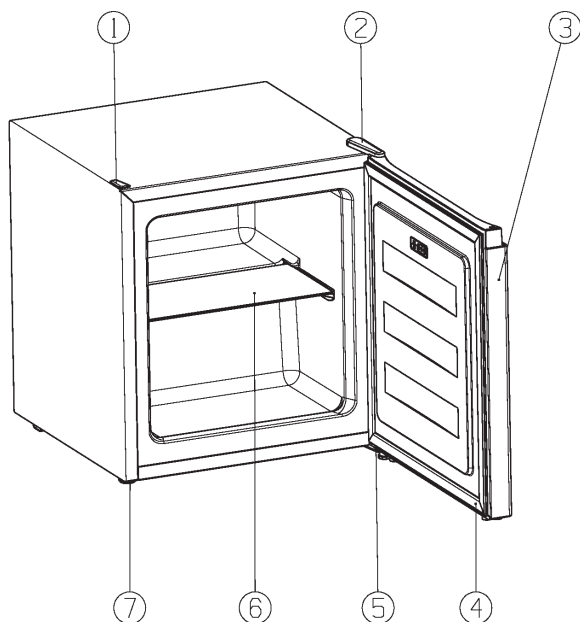
### **DÔLEŽITÉ!**

- PRI PRIPOJENÍ K ELEKTRICKEJ SIETI BUĎTE OPATRNÍ, DODRŽIAVAJTE POKYNY V TOMTO NÁVODE. SPOTREBIČ VYBALĤTE A SKONTROLUJTE HO Z HĽADISKA VIDITEĽNÝCH POŠKODENÍ.
- AK JE SPOTREBIČ POŠKODENÝ, NEPRIPÁJAJTE HO. OZNÁMTE PRÍPADNÉ POŠKODENIE V MIESTE ZAKÚPENIA. V TOMTO PRÍPADE SI NECHAJTE OBALOVÝ MATERIÁL.
- ODPORÚČA SA POČKAŤ NIEKOĽKO HODÍN, PRED PRIPOJENÍM SPOTREBIČA, ABY SA OLEJ V KOMPRESORE USTÁLIL.
- OKOLO SPOTREBIČA ZAISTITE DOSTATOČNÉ VETRANIE, V OPAČNOM PRÍPADE MÔŽE DOCHÁDZAŤ K PREHRIEVANIU. NA DOSIAHNUTIE DOSTATOČNÉHO VETRANIA DODRŽIAVAJTE POKYNY NA INŠTALÁCIU.
- AK JE TO MOŽNÉ, ZADNÁ STENA SPOTREBIČA BY NEMALA BYŤ VEĽMI BLÍZKO STENY A NEMAL BY SA DOTÝKAŤ HORÚCICH ČASŤÍ (KOMPRESOR, KONDENZÁTOR), ABY SA ZABRÁNILO RIZIKU POŽIARU, DODRŽIAVAJTE PRÍSLUŠNÉ POKYNY NA INŠTALÁCIU.
- SPOTREBIČ NESMIE BYŤ UMIESTNENÝ V BLÍZKOSTI RADIÁTOROV ALEBO SPORÁKOV.
- PO INŠTALÁCII SPOTREBIČA SA UISTITE, ČI JE SIEŤOVÁ ZÁSTRČKA ĽAHKO PRÍSTUPNÁ.
- ODLOŽTE VŠETKY OBALY MIMO DOSAHU DETÍ, PRETOŽE HROZÍ RIZIKO UDUSENIA.

- VNÚTORNÝ PRIESTOR VAŠEJ CHLADNIČKY / MRAZNIČKY MÔŽE PRED PRVÝM POUŽITÍM ZAPÁCHAŤ. JE TO NORMÁLNY JAV. ZÁPACH ZMIZNE, AKONÁHLE ZAČNE ZARIADENIE CHLADIŤ/ MRAZIŤ.
- PRED PRIPOJENÍM CHLADNIČKY / MRAZNIČKY SA UISTITE, ŽE NAPÄTIE V ELEKTRICKEJ SIETI ZODPOVEDÁ POŽIADAVKÁM NA PRIPOJENIE CHLADNIČKY / MRAZNIČKY. V PRÍPADE POCHYBNOSTÍ SA OBRÁŤTE NA KVALIFIKOVANÉHO ELEKTRIKÁRA.
- SPOTREBIČ MUSÍ BYŤ PRIPOJENÝ DO ZÁSUVKY S ODPOVEDAJÚCIM NAPÄTÍM A SPRÁVNE NAINŠTALOVANOU POISTKOVOU ZÁSUVKOU.
- CHLADNIČKA / MRAZNIČKA NESMIE BYŤ UMIESTNENÁ VONKU ALEBO VYSTAVENÁ DAŽĎU.
- CHLADNIČKA / MRAZNIČKA MUSÍ BYŤ UMIESTNENÁ NAJMENEJ 50 CM OD VYKUROVACÍCH TELIES, KÚRENIA RÚR, PLYNOVÝCH RÚR ATĎ.
- AK JE CHLADNIČKA S MRAZNIČKOU UMIESTNENÁ VEDĽA MRAZNIČKY, MUSÍ MEDZI NIMI BYŤ MIN. 2 CM ROZOSTÚP.
- NA CHLADNIČKU / MRAZNIČKU NEKLAĎTE ŤAŽKÉ VECI, NEZAKRÝVAJTE JU.
- NAD CHLADNIČKOU / MRAZNIČKOU MUSÍ BYŤ MIN. 150 MM VOĽNÝ PRIESTOR.
- TENTO SPOTREBIČ JE VYROBENÝ NA POUŽITIE V DOMÁCNOSTIACH A JE VHODNÝ IBA PRE CHLADENIE/ MRAZENIE POTRAVÍN. NIE JE VHODNÝ PRE KOMERČNÉ POUŽITIE ALEBO NA USKLADNENIE LÁTOK S VÝNIMKOU POTRAVÍN. VÝROBCA NENESIE ZODPOVEDNOSŤ ZA ŽIADNE STRATY, SPÔSOBENÉ NEVHODNÝM POUŽITÍM SPOTREBIČA.

## ČASŤ 2: POPIS SPOTREBIČA

### Pohľad na spotrebič



- ❶ Kryt otvoru skrutky
- ❷ Kryt horného závesu
- ❸ Dvierka mrazničky
- ❹ Tesnenie
- ❺ Diely spodného závesu
- ❻ Sklenená polička
- ❼ Podperná nožička

**Poznámka:** Funkcie sa môžu líšiť v závislosti od modelu. Nie všetky modely budú mať uvedené funkcie.

## ČASŤ 3: INŠTALÁCIA NOVÉHO SPOTREBIČA

### Čistenie pred použitím

- Pred prvým použitím spotrebiča umyte vnútorný priestor a všetko vnútorné príslušenstvo vlažnou vodou a neutrálnym mydlom, aby ste odstránili typický zápach úplne nového výrobku, potom dôkladne osušte.

**Dôležité!** Nepoužívajte čistiace prostriedky ani abrazívne prášky, pretože by poškodili povrch.

### Miesto inštalácie

#### Varovanie!

Pred inštaláciou si pozorne prečítajte pokyny pre vašu bezpečnosť a správnu prevádzku spotrebiča.

- Spotrebič umiestnite ďalej od zdrojov tepla, ako sú kachle, radiátory, priame slnečné svetlo atď.
- Maximálny výkon a bezpečnosť sú zaručené udržiavaním správnej vnútornej teploty pre príslušnú triedu spotrebiča, ako je uvedené na typovom štítku.
- Tento spotrebič funguje správne v rámci klimatickej triedy SN až T. Spotrebič nemusí fungovať správne, ak zostane dlhší čas pri teplote nad alebo pod uvedeným rozsahom.

Klimatická trieda	trieda Okolité teploty Okolité teplota
SN	+ 10 do + 32 °C
N	+ 16 do + 32 °C
ST	+ 16 do + 38 °C
T	+ 16 do + 43 °C

#### Rozšírené mierne:

tento chladiaci spotrebič je určený na používanie pri teplote okolia v rozsahu od 10 °C do 32 °C;

#### Mierne:

tento chladiaci spotrebič je určený na používanie pri teplote okolia v rozsahu od 16 °C do 32 °C;

#### Subtropické:

tento chladiaci spotrebič je určený na používanie pri teplote okolia v rozsahu od 16 °C do 38 °C;

#### Tropické:

tento chladiaci spotrebič je určený na používanie pri teplote okolia v rozsahu od 16 °C do 43 °C;

Ak spotrebič pracuje mimo klimatickej triedy (rozsah teplôt okolia), pre ktorú je dimenzovaný, nemusí byť schopný udržiavať uspokojivé trvalé teploty.

Spotrebiče nesmú byť vystavené dažďu. V spodnej zadnej časti spotrebiča musí cirkulovať dostatok vzduchu, pretože slabá cirkulácia vzduchu môže ovplyvniť výkon spotrebiča. Vstavané spotrebiče by mali byť umiestnené mimo zdrojov tepla, ako sú ohrievače a priame slnečné svetlo.

## Vyrovnanie spotrebiča

- Spotrebič by mal byť umiestnený vodorovne, aby sa eliminovali vibrácie. Aby bol spotrebič vyrovnaný, mal by byť vo zvislej polohe a obe nastavovacie prvky by mali byť v stabilnom kontakte s podlahou. Úroveň môžete nastaviť aj odskrutkovaním príslušného nastavenia úrovne v prednej časti (pomocou prstov alebo vhodného kľúča).

## Elektrické pripojenie

### UPOZORNENIE

Akékoľvek elektrické práce potrebné na inštaláciu tohto spotrebiča by mali vykonávať kvalifikovaní alebo autorizovaní pracovníci.

### VAROVANIE

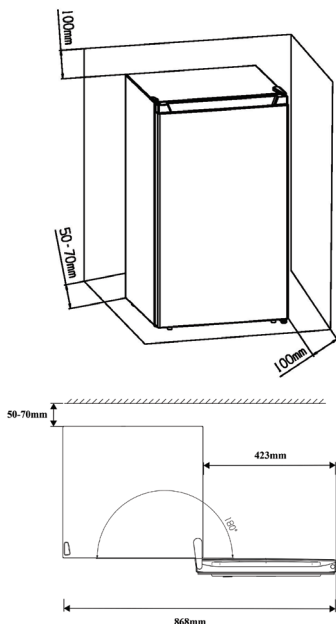
Tento spotrebič musí byť uzemnený. Výrobca odmieta akúkoľvek zodpovednosť v prípade nedodržania týchto bezpečnostných opatrení.

## Vetranie spotrebiča



Aby sa zvýšila účinnosť chladiaceho systému a šetrila energia, je potrebné zaistiť dobré vetranie okolo spotrebiča. Z tohto dôvodu, by mal byť zaistený dostatočný priestor okolo spotrebiča.

**Odporúčanie:** 50-70 mm voľného priestoru od zadnej steny, najmenej 100 mm od vrchu a najmenej 100 mm od jeho bočných stien a zaistiť dostatok priestoru pred dverkami, na zaistenie ich otvorenia o 135°. Tak ako je to uvedené na nasledujúcich obrázkoch.





## ČASŤ 4: ZMENA SMERU OTVÁRANIA DVIEROK

Smer otvárania dveríok je možné zmeniť z pravej strany (ako je spotrebič dodávaný) na ľavú, ak je to potrebné.

Nástroje, ktoré budete potrebovať:

1. 8 mm nástrčkový kľúč



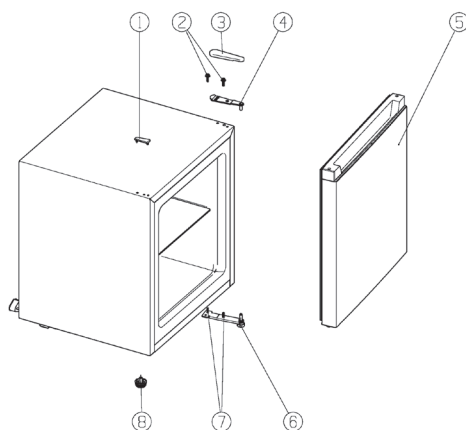
2. Krížový skrutkovač



3. Špachtľa alebo plochý skrutkovač



Skôr, ako položíte chladničku na jej zadnú stranu za účelom získania prístupu k základni, mali by ste ju ponechať na mäkkej penovej podložke alebo podobnom materiáli, aby nedošlo k poškodeniu zadnej strany chladničky.



- ① Kryt otvoru pre skrutky
- ② Špeciálna prírubová samorezná skrutka
- ③ Kryt horného závesu
- ④ Diely horného závesu
- ⑤ Dvierka mrazničky
- ⑥ Diely spodného závesu
- ⑦ Špeciálna prírubová samorezná skrutka
- ⑧ Podperná nožička

1. Otvorte dvierka spotrebiča a uvoľnite závesy a vyberte všetko príslušenstvo zvnútra spotrebiča.
2. Zložte kryt horného závesu (3).
3. Odskrutkujte dve skrutky (2), ktoré spájajú diel horného závesu (4) v pravej hornej časti skrinky spotrebiča.
4. Opatrne zdvihnite dvierka a položte ich na mäkký povrch, aby ste tak zabránili ich poškriabaniu.
5. Zložte kryt otvoru skrutky (1) a premiestnite ho do nezakrytého otvoru na pravej strane spotrebiča. Nezabudnite tento kryt pevne zatlačiť do otvoru.
6. Odskrutkujte dve skrutky (7), ktoré držia diely spodného závesu (6) na pravej strane spotrebiča.
7. Odmontujte podpernú nožičku (8) a premiestnite ju na pravú stranu, ako je to znázornené na nasledujúcom obrázku.
8. Umiestnite dvierka na ich nové miesto a uistite sa, či kolík zapadol do puzdra v spodnej časti rámu (otvoru).
9. Zaistite diel horného závesu (4), ktorý ste predtým odmontovali v kroku 4 na ľavej strane zariadenia. Uistite sa, či kolík zapadol do puzdra v hornej časti rámu (otvoru).
10. Voľne zaistite diely spodného závesu (6) a nedotahujte skrutky dovtedy, pokiaľ nie sú dvierka v zatvorenej polohe a vyrovnané.
11. Pripevnite kryt horného závesu (3).
12. Postavte spotrebič do vzpriamenej polohy.
13. Otvorte dvierka spotrebiča a pripevnite všetko vnútorné príslušenstvo.

## ČASŤ 5: OVLÁDACÍ PANEL

### Spustenie a nastavenie teploty

- Vložte zástrčku napájacieho kábla do zásuvky s ochranným uzemňovacím kontaktom.
- Ovládač voľby teploty sa nachádza v hornej časti chladiaceho priestoru.

#### **Najvyššiu teplotu, najteplejšie nastavenie.**

Najvyššiu teplotu, najteplejšie nastavenie.

#### **Nastavenie „5“ znamená:**

Najnižšiu teplotu, najchladnejšie nastavenie.

#### **Dôležité!**

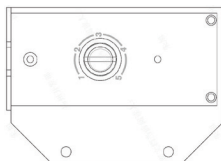
- Za normálnych okolností vám odporúčame zvoliť nastavenie 2 alebo 3, ak chcete, aby bola teplota vyššia alebo nižšia, otočte podľa toho ovládač na nižšie alebo vyššie nastavenie. Keď otočíte otočný ovládač na nižšie nastavenie, môže to viesť k väčšej úspore energie. V opačnom prípade by to malo za následok vysokú spotrebu energie.

**POZNÁMKA:** Nastavenie vysokej teploty urýchli kazenie potravín.

- Pre optimálne uchovanie potravín je zvyčajne najvhodnejšie stredné nastavenie.

**Dôležité!** Vysoké okolité teploty (napr. počas horúcich letných dní) a nastavenie nízkej teploty (poloha 4 až 5) môže spôsobiť to, že kompresor bude pracovať nepretržite alebo bez zastavenia.

**Príčina:** Keď je teplota okolia vysoká, kompresor musí pracovať nepretržite na zachovanie nízkej teploty v spotrebiči.



## ČASŤ 6: POUŽITIE VÁŠHO SPOTREBIČA

### Príslušenstvo

#### Pohyblivé poličky/regály

- Súčasťou vášho spotrebiča sú rôzne sklenené, plastové odkladacie poličky alebo držiaky na víno - pričom rôzne modely majú rozličné kombinácie a rôzne modely majú rozličné vlastnosti.

#### Aby ste predišli kontaminácii potravín, dodržiavajte nasledujúce pokyny:

- Otváranie dvierok na dlhší čas môže spôsobiť výrazné zvýšenie teploty v jednotlivých priestoroch spotrebiča.
- Pravidelne čistite povrchy, ktoré môžu prísť do kontaktu s potravinami a prístupné systémy odtoku vody.
- Surové mäso a ryby skladujte vo vhodných nádobách v chladničke, aby sa nedostalo do kontaktu s inými potravinami a nekvapkalo na ne.
- Dvojhviezdičkové priestory na mrazené potraviny sú vhodné na skladovanie predmrazených potravín, skladovanie alebo výrobu zmrzliny a výrobu kociek ľadu.
- Jedno-, dvoj- a trojhviezdičkové priestory nie sú vhodné na zmrazovanie čerstvých potravín.
- Ak chladiaci spotrebič necháte dlhší čas prázdny, vypnite ho, odmrazte, vyčistite, vysušte a nechajte dvierka otvorené, aby sa v spotrebiči netvorili plesne.

**Súlad sa kontroluje prehliadkou.**

## ČASŤ 7: UŽITOČNÉ RADY A TIPY

### Zvuky v priebehu prevádzky

Nasledujúce zvuky sú charakteristické pre chladiace spotrebiče:

#### **Cvakanie**

Kedykoľvek sa kompresor zapne alebo vypne, je počuť cvaknutie.

#### **Bzučanie**

Hneď ako je kompresor v prevádzke, počujete jeho bzučanie.

#### **Bublanie**

Keď chladivo prúdi do tenkých rúrok, môžete počuť bublanie alebo špliechanie.

#### **Špliechanie**

Dokonca aj po vypnutí kompresora je tento zvuk počuť na krátky čas.

### Tipy týkajúce sa úspory energie

- Neinštalujte spotrebič v blízkosti sporákov, radiátorov alebo iných zdrojov tepla.
- Neotvárajte dverka veľmi často a nenechávajte dverka otvorené dlhšie, ako je potrebné.
- Nenastavujte nižšiu teplotu, ako je potrebné.
- Uistite sa, či sú bočné a zadná strana spotrebiča v určitej vzdialenosti od steny, postupujte podľa pokynov týkajúcich sa inštalácie.
- Ak je na obrázku uvedená správna kombinácia zásuviek, regálov a poličiek, neupravujte túto kombináciu, malo by to za následok vyššiu spotrebu energie.

## ČASŤ 8: ČISTENIE A STAROSTLIVOSŤ

Z hygienických dôvodov je potrebné pravidelne čistiť vnútro spotrebiča vrátane vnútorného príslušenstva. Chladnička by sa mala čistiť a udržiavať aspoň každé dva mesiace.

### VAROVANIE



#### Nebezpečenstvo úrazu elektrickým prúdom

Spotrebič by nemal byť počas čistenia pripojený k elektrickej sieti. Pred čistením spotrebič vypnite a vytiahnite zástrčku z elektrickej siete, prípadne vypnite istič alebo poistku.

#### Upozornenie!

- Pred čistením vyberte potraviny zo spotrebiča. Skladujte ich na chladnom mieste, dobre prikryté.
- Spotrebič nikdy nečistite parným čističom. V elektrických komponentoch by sa mohla hromadiť vlhkosť.
- Horúce výpary môžu viesť k poškodeniu plastových dielov spotrebiča.
- Éterické oleje a organické rozpúšťadlá môžu poškodiť plastové diely, napr. citrónová šťava alebo šťava z pomarančovej kôry, kyselina maslová, čistiace prostriedky, ktoré obsahujú kyselinu octovú. Nedovoľte, aby sa takéto látky dostali do kontaktu s časťami spotrebiča.
- Nepoužívajte žiadne abrazívne čistiace prostriedky.
- Vyčistite spotrebič a vnútorné príslušenstvo spotrebiča handričkou a vlažnou vodou. Na čistenie sa môžu použiť aj komerčne dostupné prostriedky na umývanie riadu.
- Po vyčistení utrite spotrebič čistou vodou a čistou utierkou.
- Nahromadenie prachu na kondenzátore zvyšuje spotrebu energie, preto kondenzátor na zadnej strane spotrebiča vyčistite raz ročne mäkkou kefkou alebo vysávačom.
- Keď je všetko suché, uveďte spotrebič opäť do prevádzky.

## Odmrazovanie spotrebiča

### Prečo je potrebné vykonávať odmravovanie

- Voda, ktorá sa nachádza v potravinách alebo sa dostane prostredníctvom vzduchu do vnútorného priestoru chladničky pri otvorení dvierok spotrebiča, môže vo vnútri vytvoriť námrazu. Keď je vrstva námrazy hrubá, oslabí chladenie. Keď je hrubá viac ako 10 mm, mali by ste ju rozmraziť.

### Spôsob odmravovania

- Vypnite spotrebič, povyberajte uskladnené potraviny, otvorte dvierka spotrebiča.
- Nechajte spotrebič chvíľu stáť, keď sa námraza zmení na vodu, túto vodu poutierajte.
- Zatvorte dvierka spotrebiča a pripojte ho k elektrickej sieti.

**Varovanie:** Nenechajte vodu vyteiecť zo spotrebiča.

## V prípade dlhodobého nepoužívania spotrebiča

- Povyberajte všetky mrazené potraviny.
- Odpojte zástrčku napájacieho kábla, aby ste spotrebič vypli.
- Spotrebič dôkladne vyčistite (pozrite si časť: Čistenie a údržba).
- Nechajte dvierka spotrebiča otvorené, aby ste zabránili hromadeniu zápachov.

## ČASŤ 9: ODSTRAŇOVANIE PROBLÉMOV

### VAROVANIE

Pred odstránením problémov odpojte napájanie. Odstraňovanie porúch, ktoré nie sú v návode, smie vykonávať iba kvalifikovaný elektrikár alebo kompetentná osoba.

### Dôležité!

Opravy chladničiek/mrazničiek smú vykonávať iba kvalifikovaní servisní technici. Nesprávne opravy môžu pre používateľa predstavovať značné nebezpečenstvo. Ak váš spotrebič potrebuje opravu, obráťte sa na svojho špecializovaného predajcu alebo na miestne servisné stredisko.

PROBLÉM	MOŽNÁ PRÍČINA	RIEŠENIE
Spotrebič nefunguje.	Spotrebič nie je zapnutý.	Zapnite spotrebič.
	Sieťová zástrčka nie je zasunutá do zásuvky alebo je uvoľnená.	Zasuňte sieťovú zástrčku.
	Poistka sa vypálila alebo je chybná.	Skontrolujte poistku, poprípade ju vymeňte.
	Elektrická zásuvka je chybná.	Poruchy v elektrickej sieti musí opraviť elektrikár.
Spotrebič chladí veľmi silno.	Teplota je nastavená na veľmi nízku hodnotu.	Dočasne otočte regulátor teploty na vyššiu teplotu.
Potraviny sú veľmi teplé.	Teplota nie je nastavená správne.	Pozrite si časť „Ovládací panel“.
	Dvierka boli otvorené dlhšie.	Dvierka otvárajte iba tak dlho, ako je to potrebné.
	Do spotrebiča bolo za posledných 24 hodín vložené veľké množstvo teplých potravín.	Regulátor teploty dočasne otočte na chladnejšie nastavenie.
	Spotrebič sa nachádza v blízkosti zdroja tepla.	Pozrite si časť „Miesto inštalácie“.
Silné nahromadenie námrazy, poprípade aj na tesnení dvierok.	Tesnenie dvierok nie je vzduchotesné (pravdepodobne po zmene smeru otvárania dvierok).	Unikajúce časti tesnenia dvierok opatrne zahrejte sušičom vlasov (na studeno). Zároveň zohriate tesnenie dvierok vytvarujte ručne tak, aby správne sedelo.
Neobvyklé zvuky.	Spotrebič nie je rovno.	Nastavte nožičky spotrebiča.
	Spotrebič sa dotýka steny alebo iných predmetov.	Spotrebič mierne odtiahnite.
	Prvok, napr. potrubié, na zadnej strane spotrebiča sa dotýka inej časti spotrebiča alebo steny.	Ak je to potrebné, opatrne ohnite daný komponent.
Kompresor sa nespustí ihneď po zmene nastavenia teploty.	Je to normálne, nedošlo k žiadnej chybe.	Kompresor sa spustí po určitom čase.

## Pokyny ku skladovaniu

Rešpektujte prosím nasledujúce pokyny , aby nedošlo ku kontaminácii potravín

- Dlhé otváranie dvierok môže spôsobiť výrazné zvýšenie teploty v oddieloch spotrebiča.
- Pravidelne čistite povrchy , ktoré môžu prísť do styku s potravinami a prístupnými drenážnymi systémami .
- Surové mäso a ryby umiestnite do vhodných nádob v chladničke, aby sa nedostali do kontaktu s inými potravinami ani na ne nekvapkala.
- \*\*Dvojhviezdičkové priestory pre mrazené potraviny sú vhodné pre skladovanie vopred zmrazených potravín , skladovanie alebo výrobu zmrzlina a výrobu kociek ľadu.
- \*Jedno -, dvoch\*\* - a trojhviezdičkové \*\*\*priestory nie sú vhodné pre zmrazovanie čerstvých potravín.

Č.	TYP priestoru	Cieľová teplota skladovania [°C]	Vhodné potraviny
1	Chladnička	+2 ~ +8	Vajcia, varené pokrmy, balené potraviny, ovocie a zelenina, mliečne výrobky, koláče, nápoje a iné potraviny, ktoré nie sú vhodné na mrazenie.
2	(***)*- Mraznička	≤ -18	Morské plody (ryby, krevety, mäkkýše), čerstvé výrobky zo sladkovodných rýb a mäsové výrobky (odporúčaná doba sú 3 mesiace, čím je doba skladovania dlhšia, tým je horšia chuť a nutričné hodnoty), vhodné pre čerstvé zmrazené potraviny.
3	***- Mraznička	≤ -18	Morské plody (ryby, krevety, mäkkýše), čerstvé výrobky zo sladkovodných rýb a mäsové výrobky (odporúčaná doba sú 3 mesiace, čím je doba skladovania dlhšia, tým je horšia chuť a nutričné hodnoty), vhodné pre čerstvé zmrazené potraviny.
4	** - Mraznička	≤ -12	Morské plody (ryby, krevety, mäkkýše), čerstvé výrobky zo sladkovodných rýb a mäsové výrobky (odporúčaná doba sú 2 mesiace, čím je doba skladovania dlhšia, tým je horšia chuť a nutričné hodnoty), nie je vhodné pre čerstvé zmrazené potraviny.
5	*- Mraznička	≤ -6	Morské plody (ryby, krevety, mäkkýše), čerstvé výrobky zo sladkovodných rýb a mäsové výrobky (odporúčaná doba je 1 mesiac, čím je doba skladovania dlhšia, tým je horšia chuť a nutričné hodnoty), nie je vhodné pre čerstvé zmrazené potraviny.
6	0 - hviezdičiek	-6 ~ 0	Čerstvé bravčové mäso, hovädzie mäso, ryby, kuracie mäso, niektoré balené spracované potraviny atď. (Odporúča sa konzumovať v ten istý deň, pokiaľ možno neskladovať dlhšie ako 3 dni). Čiastočne zabalené spracované potraviny (nezamŕzajúce potraviny)



7	Chladenie	-2 ~ +3	Čerstvé/mrazené bravčové mäso, hovädzie mäso, kuracie mäso, čerstvé výrobky zo sladkovodných rýb, atď. (7 dní pri teplote pod 0 °C a pri teplote nad 0 °C sa odporúča konzumovať v ten istý deň, pokiaľ možno neskladovať dlhšie ako 2 dni). Morské plody (pri teplote pod 0 °C skladovať 15 dní, neodporúča sa skladovať pri teplote nad 0 °C).
8	Čerstvé potraviny	0 ~ +4	Čerstvé bravčové mäso, hovädzie mäso, ryby, kuracie mäso, varené potraviny, atď. (Odporúča sa konzumovať v ten istý deň, pokiaľ možno neskladovať dlhšie ako 3 dni).
9	Víno	+5 ~ +20	Červené víno, biele víno, šumivé víno atď.

**Poznámka:** Uchovávajte rôzne potraviny podľa priestorov alebo cieľovej teploty skladovania zakúpených výrobkov.

- Ak necháte chladiaci spotrebič dlhší čas prázdny, vypnite ho, odmrzte, vyčistite, vysušte a nechajte dvierka otvorené, aby ste tak zabránili tvorbe plesní v spotrebiči.

## Rozmiestnenie potravín v spotrebiči

- Zemiaky, cibuľa a cesnak by nemali byť uchovávané v chladničke / mrazničke.
- Za normálnych okolností je dostatočné nastavenie teploty v chladničke na + 4 °C.
- Teplota chladničky by mala byť v rozsahu 0 °C až 8 °C. Čerstvé potraviny skladované pod 0 °C zamrznú, hnejú. Bakteriálna záťaž sa zvyšuje pri skladovaní nad 8 °C a potraviny sa kazia.
- Nedávajte do chladničky / mrazničky teplé alebo horúce jedlá, počkajte, až vychladnú na izbovú teplotu. Horúce jedlá zvyšujú teplotu vo vnútri chladničky/mrazničky a môžu byť príčinou zbytočného kazenia jedla a prípadnej otravy skazeným jedlom.
- Mäso, ryby atď. By mali byť skladované v chladiacej priehradke na to určenej - ak je k dispozícii.
- Ovocie a zelenina by mali byť skladované v chladiacej priehradke na to určenej - ak je k dispozícii.
- Aby ste zabránili kontaminácii mäsových výrobkov baktériami, ovocie a zeleninu neskladujte v spoločnej priehradke. To isté platí aj opačne - kontaminácia ovocia a zeleniny baktériami mäsových výrobkov.

## ČASŤ 10: INFORMAČNÝ LIST

# Informačný list

PHILCO 

DELEGOVANÉ NARIADENIE KOMISIE (EÚ) 2019/2016

**Názov alebo ochranná známka výrobcu:** PHILCO

**Adresa výrobcu:** PHILCO, FAST ČR, a.s. U Sanitatu 1621 Říčany 251 01, Czech Republic

**Identifikačná značka modelu:** PSF 34 E CUBE

**Typ chladiaceho zariadenia:** Malá mraznička

Spotrebič s nízkym hlukom:	Nie	Typ spotrebiča:	voľne stojaci
Zariadenie na skladovanie vína:	Nie	Ostatné chladiace spotrebiče	Áno

### Základné špecifikácie:

Parameter	Hodnota	Parameter	Hodnota
Rozmery v mm	Výška	Celkový objem (dm <sup>3</sup> alebo l)	34
	Šírka		
	Hĺbka		
Index energetickej účinnosti (EEL)	99	Trieda energetickej účinnosti*	E
Akustický zvuk emisie hluku (dB(A) re 1 pW)	39	Trieda akustických emisií hluku	C
Ročná spotreba energie (kWh/rok)	148	Klimatická trieda:	rozšírená mierna, mierna, subtropická, tropická
Minimálna okolitá teplota (° C), pre ktorú je chladiace zariadenie vhodné	10	Maximálna okolitá teplota (° C), pre ktorú je chladiace zariadenie je vhodné	43
Nastavenie spotrebiča na zimu	Nie		

### Špecifikácia priestoru

Typ priestoru	Parametre a hodnoty chladiaceho priestoru			
	Objem spotrebiča (dm <sup>3</sup> alebo l)	Odporúčané nastavenie teploty pre optimalizované skladovanie potravín (° C)	Mraziaca kapacita (kg/24h)	Typ odmrazovania: (auto-odmrazovanie = A manuálne odmrazovanie = M)
Komora/špajza	Nie	-	-	-
Skladovanie vína	Nie	-	-	-

Pivničný priestor	Nie	-	-	-	-
Čerstvé potraviny	Nie	-	-	-	-
Mraziaci priestor	Nie	-	-	-	-
0-hviezdičiek alebo výrobník ľadu	Nie	-	-	-	-
1-hviezdička	Nie	-	-	-	-
2-hviezdičky	Nie	-	-	-	-
3-hviezdičky	Nie	-	-	-	-
4-hviezdičky	Áno	34,0	-18	2,0	M
2-hviezdičkový priestor	Nie	-	-	-	-
Zásuvka s meniacou sa teplotou	-	-	-	-	-
<b>4-hviezdičkový priestor</b>					
Funkcia rýchleho zmrazenia			Nie		
<b>Parametre zdroja svetla:</b>					
Typ svetelného zdroja			-		
Trieda energetickej účinnosti			-		
<b>Minimálna doba trvania záruky ponúkanej výrobcom: 24 mesiacov</b>					
<b>Dodatočné informácie:</b>					
<b>Webový odkaz na web výrobcu, kde sú informácie uvedené v bode 4 (a) prílohy nariadenia Komisie (EÚ) 2019/2022 nájdené: <a href="http://www.philco.cz">www.philco.cz</a></b>					

\* A (najvyššia účinnosť) až G (najnižšia účinnosť)

## TECHNICKÉ INFORMÁCIE

Technické informácie sa nachádzajú na typovom štítku na vnútornej strane spotrebiča a na energetickom štítku. QR kód, na dodanom energetickom štítku, obsahuje odkaz na registráciu spotrebiča v databáze EÚ Eprel.

## INFORMÁCIE O TESTOVANÍ

Dodané zariadenie je v súlade s EcoDesign a az EN62552-1:2020, EN62552-2:2020, EN62552-3:2020, EN 60704-1:2010+A11:2012, EN60704-2-14:2013+A11:2015+A1:2019, EN 60704-3:2019. Požiadavky na prístup vzduchu pre správnu prevádzku prístroja, minimálna vzdialenosť od steny a rozmery prístroja, sú súčasťou tohto návodu. V prípade ďalších otázok sa obráťte na výrobcu.

## STAROSTLIVOSŤ O ZÁKAZNÍKA A SERVIS

Vždy používajte iba originálne náhradné diely.

Označenie modelu a sériové číslo nájdete na typovom štítku. Polohu typového štítku je možné zmeniť bez predchádzajúceho upozornenia.

Originálne náhradné diely pre niektoré konkrétne komponenty sú k dispozícii minimálne 7 alebo 10 rokov. Závisí to od typu komponentu a od uvedenia posledného spotrebiča daného modelu na trh.

Pri kontaktovaní nášho autorizovaného servisu majte k dispozícii modelové označenie, sériové číslo a popis chyby.

Pre stiahnutie dokumentov navštívte [www.philco.sk](http://www.philco.sk).

Pre nahlásenie poruchy a získanie ďalších servisných informácií navštívte [www.philco.sk/servisne-miesta](http://www.philco.sk/servisne-miesta).

Zmeny vyhradené bez predchádzajúceho upozornenia.

# POKYNY A INFORMÁCIE TÝKAJÚCE SA LIKVIDÁCIE POUŽITÝCH OBALOVÝCH MATERIÁLOV

Obalové materiály zlikvidujte na verejnom mieste pre likvidáciu odpadu.

## LIKVIDÁCIA POUŽITÝCH ELEKTRICKÝCH A ELEKTRONICKÝCH SPOTREBIČOV



Význam symbolu na výrobku, jeho príslušenstve alebo obale znamená, že s týmto výrobkom nesmie byť zaobchádzané ako s komunálnym odpadom. Tento výrobok zlikviduje na príslušnom zbernom mieste pre recykláciu odpadu z elektrických a elektronických zariadení. Popríklad je možné v niektorých štátoch Európskej únie alebo iných európskych štátoch vrátiť svoje výrobky miestnemu predajcovi, v prípade kúpy podobného nového výrobku. Správna likvidácia tohto výrobku pomôže ušetriť cenné prírodné zdroje a pomôcť pri prevencii prípadného negatívneho vplyvu na životné prostredie a ľudské zdravie, ku ktorému by mohlo dôjsť v dôsledku nesprávnej likvidácie odpadu. Podrobnejšie informácie získate od miestneho úradu alebo v najbližšom stredisku pre zber odpadu. Nesprávna likvidácia tohto typu odpadu môže podliehať vnútroštátnym predpisom o pokutách.

### Pre podnikateľské subjekty v Európskej únii

Ak chcete zlikvidovať elektrické alebo elektronické zariadenie, vyžiadať si potrebné informácie od svojho predajcu alebo dodávateľa.

### Likvidácia v iných štátoch mimo Európskej únie

Ak chcete zlikvidovať tento výrobok, vyžiadať si nevyhnutné informácie o správnom spôsobe likvidácie od miestnych úradov alebo svojho predajcu.



Tento výrobok spĺňa všetky základné požiadavky nariadenia EÚ, ktoré sa naň vzťahujú.

Zmeny v texte, dizajne a technických údajoch sa môžu vyskytnúť bez predchádzajúceho upozornenia a vyhradujeme si právo vykonať tieto zmeny.

Originál tohto návodu na obsluhu je v českom jazyku.



**VAROVANIE!** POČAS POUŽÍVANIA, SERVISU A LIKVIDÁCIA VENUJTE POZORNOSŤ SYMBOLU PODOBNÉMU NA ĽAVEJ STRANE, KTORÝ JE UMIESTNENÝ NA ZADNEJ STRANE SPOTREBIČA (ZADNÝ PANEL ALEBO KOMPRESOR) A SO ŽLTOU ALEBO ORANŽOVOU FARBOU.



JE TO RIZIKO POŽIARNEHO VAROVNÉHO SYMBOLU. SÚ TU HORĽAVÉ MATERIÁLY POTRUBIA A KOMPRESOR. BUĎTE ĎALEKO OD ZDROJA OHŇA POČAS POUŽÍVANIA, OBSLUHY SPOTREBIČA A LIKVIDÁCIE.



Výrobce/Manufacturer:  
Fast ČR, a.s.  
U Sanítasu 1621  
Říčany 251 01, CZECH REPUBLIC

Distributor:  
FAST PLUS, a.s.  
Na pántoch 18  
831 06 Bratislava, SLOVAKIA

Distributor:  
FAST POLAND Sp. z o. o.  
Kwietniowa 36  
05-090 Wypędy, POLAND

Distributor:  
FAST HUNGARY Kft.  
H-2310 Szigetszentmiklós  
Kántor utca 10, HUNGARY

**PHILCO**<sup>®</sup> 

**is a pending or registered trademark of Electrolux  
Home Products, Inc. and used under a license from  
Electrolux Home Products, Inc.**

4232882