

Elektrický ručný šľahač

erava

SL-200C

Návod na obsluhu/Záruka

SK



CE

SL-200C

Určený účel použitia zariadenia

- Zariadenie je určené výlučne na ťahanie, hnetenie v rozsahu, ktorý je stanovený technickými a prevádzkovými parametrami a funkciami, bezpečnostnými a užívateľskými pokynmi a vonkajšími vplyvmi prevádzkového prostredia.
- Elektrické zariadenia ORAVA sú vyrobené podľa poznatkov súčasného stavu techniky a uznaných bezpečnostno-technických pravidiel. Napriek tomu môže nesprávnym a neodborným používaním alebo používaním v rozpore s určením vzniknúť nebezpečenstvo poranenia alebo ohrozenia života používateľa alebo tretej osoby, resp. poškodenie zariadenia a iných vecných hodnôt. Návod starostlivo uschovajte pre prípad neskoršej potreby.

1. Všeobecné bezpečnostné pokyny a upozornenia

Tento dokument obsahuje dôležité bezpečnostné pokyny a upozornenia, pre bezpečnú, správnu a hospodárnu prevádzku elektrického zariadenia. Jeho dodržiavanie pomáha užívateľovi vyhnúť sa rizikám, zvýšiť spoľahlivosť a životnosť výrobku.

1.1 Všeobecné bezpečnostné pokyny

- Pred uvedením zariadenia do prevádzky Vám odporúčame pozorne si preštudovať návod na obsluhu a zariadenie obsluhovať podľa stanovených pokynov!
- Bezpečnostné pokyny a upozornenia uvedené v tomto návode nezahŕňajú všetky možné podmienky a situácie, ku ktorým môže pri používaní zariadenia dôjsť. Používateľ musí pochopiť, že faktorom, ktorý nie je možné zabudovať do žiadneho z výrobkov, je zodpovednosť a opatrnosť. Tieto faktory teda musia byť zaistené používateľom/ používateľmi používajúcimi a obsluhujúcimi toto zariadenie.
- Nedodržaním bezpečnostných pokynov a upozornení výrobca nezodpovedá za akékoľvek vzniknuté škody na zdraví alebo majetku!
- Pred prvým použitím zariadenia sa dôkladne presvedčte, že je zariadenie kompletné a nevykazuje viditeľné známky poškodenia. Ak je výrobok chybný alebo ak má akékoľvek viditeľné poškodenie, výrobok nepoužívajte.
- Návod na obsluhu udržiajte podľa možnosti v blízkosti zariadenia počas celej doby jeho životnosti. Návod na obsluhu vždy uchovávajte spolu so zariadením pre jeho použitie v budúcnosti a použitie novými používateľmi.
- Zariadenie používajte výhradne na účel, na ktorý je určený, a spôsobom, ktorý stanovuje výrobca.
- Zariadenie je určené na používanie v domácnosti a v podobných vnútorných priestoroch určených na bývanie, bez zvláštneho zamerania.

- Toto zariadenie je určené okrem použitia v domácnosti aj na nasledujúce spôsoby použitia:
 - v kuchynkách pre zamestnancov v obchodoch, kanceláriách a iných pracoviskách;
 - v obytných priestoroch hotelov, motelov, penziónov a iných ubytovacích zariadení;
 - v obytných priestoroch podnikov zaisťujúcich nocľah s raňajkami. Nejde o profesionálne zariadenie na komerčné použitie.
- Nemeňte technické parametre a charakteristiky zariadenia neautorizovanou zmenou či úpravou akejkoľvek časti zariadenia.
- Výrobca nezodpovedá za škody spôsobené počas prepravy, nesprávnym používaním, poškodením alebo zničením zariadenia vplyvom nepriaznivých poveternostných podmienok.

1.2 Bezpečnosť prevádzkového prostredia

- Nepoužívajte zariadenie v priemyselnom prostredí ani vo vonkajšom prostredí.
- Prevádzkové prostredie zariadenia udržiajte vždy čisté a dobre osvetlené.
- Zariadenie neumiestňujte na nestabilný povrch. Prevrhnutie alebo pád zariadenia môže spôsobiť poranenie osôb alebo poškodenie zariadenia.
- Zariadenie nevystavujte priamemu slnečnému žiareniu ani nadmerným zdrojom tepla.
- Nepoužívajte elektrické zariadenie v priestoroch s horľavými kvapalinami, plynmi alebo prachom. Spotrebič môže byť zdrojom iskrenia, čo môže mať za následok vznietenie prachu alebo výparov.

Charakteristiky prevádzkového prostredia

 1. Teplota okolia: $+5 \div +40$ °C
 2. Vlhkosť: $5 \div 85$ %
 3. Nadmorská výška: $\leq 2\ 000$ m
 4. Výskyt vody: občasná kondenzácia vody alebo výskyt vodnej pary
 5. Výskyt cudzích telies: množstvo a druh prachu sú nevýznamné

Stupeň ochrany krytom: IP20
- Ostatné charakteristiky prevádzkového prostredia (mechanické namáhanie – rázy a vibrácie, výskyt rastlínstva, živočíchov, poveternostných vplyvov) sú z hľadiska účinku na správne a bezpečné používanie elektrických zariadení zanedbateľné.

1.3 Elektrická bezpečnosť

- Pred prvým pripojením elektrického zariadenia do napájacej siete skontrolujte, či sieťové napätie uvedené na štítku zariadenia zodpovedá napätiu sieťovej zásuvky v domácnosti.
- Elektrické zariadenie je určené na napájanie so siete 230 V~. Elektrická bezpečnosť zariadenia je zaručená výhradne v prípade správneho zapojenia do elektrickej siete.
- Používajte výhradne napájací kábel so zástrčkou (sieťovú šnúru), ktorý bol dodaný spolu so zariadením, a kompatibilný so sieťovou zásuvkou. Použitie iného kábla môže viesť k požiaru alebo zásahu elektrickým prúdom.
- Elektrické zariadenie vždy pripájajte do ľahko prístupnej sieťovej zásuvky. V prípade vzniku prevádzkovej poruchy je nutné zariadenie čo najrýchlejšie vypnúť a odpojiť zo sieťového napájania.
- Napájací kábel/sieťovú šnúru neodpájajte ťahaním za kábel/šnúru. Odpojenie vykonajte vyťahnutím prívodu za zástrčku napájacieho kábla/sieťovej šnúry.
- Ak použijete predlžovací napájací kábel, skontrolujte, či celkový menovitý (ampérový) výkon všetkých zariadení pripojených k predlžovaciemu napájaciemu káblu neprevyšuje maximálne prúdové zaťaženie predlžovacieho kábla.
- Ak musíte použiť predlžovací napájací kábel alebo napájací blok, zabezpečte, aby bol predlžovací napájací kábel alebo napájací blok pripojený k elektrickej zásuvke, a nie k ďalšiemu predlžovaciemu napájaciemu káblu alebo napájaciemu bloku. Predlžovací napájací kábel alebo napájací blok musia byť určené pre uzemnené zástrčky a zapojené do uzemnenej zásuvky.
- Zástrčka napájacieho kábla zariadenia musí byť kompatibilná so sieťovou zásuvkou. Nikdy nepoužívajte žiadne adaptéry ani iným spôsobom zásuvku neupravujte. Nepoužívajte nevhodné a poškodené zásuvky.
- Aby ste predišli elektrickému šoku, zapájajte napájacie káble zariadenia do riadne uzemnených elektrických zásuviek. Ak je zariadenie vybavené napájacím káblom s 3-kolíkovou zástrčkou, nevyužívajte adaptéry, ktoré nemajú uzemňujúci prvok, ani neodstraňujte uzemňujúci prvok zo zástrčky alebo adaptéra.
- Neohýbajte, nestláčajte alebo iným spôsobom nevystavujte napájací kábel/sieťovú šnúru zariadenia pôsobeniu mechanického namáhania ani vonkajším zdrojom tepla. Poškodenie napájacieho kábla môže viesť k úrazu elektrickým prúdom.
- Pri poškodení napájacieho kábla zariadenie odpojte z elektrickej siete a ďalej nepoužívajte. Ak sú napájací kábel/sieťová šnúra poškodené, musí ju vymeniť výrobca, jeho servisná služba alebo kvalifikovaná osoba, aby sa predišlo nebezpečenstvu úrazu elektrickým prúdom.

- Elektrické zariadenie, ako aj napájací kábel pravidelne kontrolujte a udržiavajte v čistote. Zástrčku napájacieho kábla pravidelne odpájajte a podľa potreby čistite. Znečistenie prachom alebo inými látkami môže spôsobiť narušenie izolačného stavu a následne požiar.
- Elektrické zariadenie nevystavujte pôsobeniu vody alebo vlhkému prostrediu. Vniknutie vody do zariadenia zvyšuje riziko úrazu elektrickým prúdom. Ak je napájací kábel mokrý alebo do zariadenia vnikla voda, okamžite ho odpojte z elektrickej siete. Ak je zariadenie pripojené k sieťovej zásuvke a je to možné, vypnite napájanie pri elektrickom ističi ešte pred pokusom o odpojenie napájania. Ak vyťahujete mokré káble zo živého zdroja napájania, buďte nanajväčš opatrní.
- Ak pri inštalácii (prípájaní) elektrického zariadenia dochádza k demontáži ochranných krytov, tak po ukončení inštalácie nesmú byť jeho elektrické časti prístupné používateľom.

1.4 Bezpečnosť osôb

- Toto zariadenie je určené na používanie osobami bez elektrotechnickej kvalifikácie (laikmi), podľa pokynov určených výrobcom.
- Obsluhu zariadenia náležia činnosti, ako je zapínanie a vypínanie zariadenia, používateľská manipulácia a nastavovanie prevádzkových parametrov, vizuálna alebo sluchová kontrola zariadenia a používateľské čistenie a údržba.
- Toto zariadenie môžu používať deti vo veku 8 rokov a staršie a osoby so zníženými fyzickými, zmyslovými alebo mentálnymi schopnosťami alebo s nedostatkom skúseností a znalostí, len ak sú pod dozorom alebo vedením zodpovednej osoby, boli poučené o používaní zariadenia bezpečným spôsobom a rozumejú prípadným nebezpečenstvám.
- Čistenie a používateľskú údržbu môžu vykonávať deti od 8 rokov a staršie len pod dozorom zodpovednej osoby.
- Deti sa so zariadením nesmú hrať.
- Počas používania a prevádzky udržiavajte zariadenie vždy mimo dosahu detí. Nezabudnite na to, že zariadenie je možné stiahnuť aj za voľne prístupnú sieťovú šnúru.
- Pri obsluhu elektrického zariadenia vždy dbajte na zvýšenú opatrnosť. Nepoužívajte elektrické zariadenie, ak ste nadmerne unavení, pod vplyvom liekov alebo omamných látok znižujúcich pozornosť a sústredenie. Nepozornosť pri obsluhu môže viesť k vážnemu zraneniu.

1.5 Čistenie, údržba a opravy

- Bežné používateľské čistenie a údržbu elektrického zariadenia vykonávajte len odporučeným spôsobom. Na čistenie nepoužívajte rozpúšťadlá ani drsné čistiace predmety. Znečistenie a viditeľné škrvny od dotyku prstov, resp. rúk je možné vyčistiť použitím čistiacich saponátov, špeciálne navrhnutých na čistenie domácich zariadení.
- Pokiaľ elektrický zariadenie nepoužívate, čistíte ho, alebo keď sa na zariadení vyskytla porucha, zariadenie vždy odpojte z napájania z elektrickej siete.
- Elektrické zariadenie nerozoberajte. Zariadenie pracuje s nebezpečným napätím. Z toho dôvodu vždy pri používateľskej údržbe zariadenie vypnite a odpojte ho z napájacej siete. V prípade poruchy prenechajte opravu na autorizovaný servis.
- Záručnú, ale aj pozáručnú opravu elektrického zariadenia zverte len príslušnému kvalifikovanému odborníkovi.

Výrobca:

ORAVA retail 1, a.s.
Seberínho 2
821 03 Bratislava
Slovenská republika

Dovozca:

ORAVA retail 1, a.s.
Seberínho 2
821 03 Bratislava
Slovenská republika

ORAVA distribution CZ, s.r.o.
Ostravska 494
739 25 Sviadnov
Česká republika

LIKVIDÁCIA POUŽITÝCH ELEKTRICKÝCH A ELEKTRONICKÝCH ZARIADENÍ



Symbol na výrobku alebo jeho balení udáva, že tento výrobok nepatrí do domáceho odpadu. Je nutné odnieť ho do zberného miesta pre recykláciu elektrického a elektronického zariadenia.

Zaistením správnej likvidácie tohto výrobku pomôžete zabrániť negatívnym dôsledkom na životné prostredie a ľudské zdravie, ktoré by inak boli spôsobené nevhodnou likvidáciou tohto výrobku. Podrobnejšie informácie o recyklácii tohto výrobku zistíte na príslušnom miestnom úrade, v službe pre likvidáciu domáceho odpadu alebo v obchode, kde ste výrobok zakúpili.



Tento výrobok zodpovedá všetkým základným požiadavkám smerníc EÚ, ktoré sa naň vzťahujú.

2. Špeciálne bezpečnostné pokyny. Čítajte pozorne!

- Elektrické zariadenie je navrhnuté a vyrobené takým spôsobom, aby umožňovalo bezpečnú obsluhu a používanie osobami bez odbornej kvalifikácie. Aj napriek všetkým opatreniam, ktoré boli výrobcom vykonané pre bezpečné používanie, obsluhu a používanie nesú so sebou určité zostatkové riziká a s nimi spojené možné nebezpečenstvá.
- Pre upozornenie na možné nebezpečenstvá boli na zariadení a v sprievodnej dokumentácii použité nasledujúce symboly a ich význam:



Tento symbol upozorňuje používateľov, že zariadenie pracuje s nebezpečným elektrickým napätím. Na zariadení neodnímajte ochranné kryty.

Pri nedodržaní bezpečnostných pokynov pri používaní a obsluhu zariadenia hrozí:

Nebezpečenstvo úrazu elektrickým prúdom!

Nebezpečenstvo vážneho zranenia alebo ohrozenia života!



Tento symbol upozorňuje používateľov, že pri nedodržaní bezpečnostných pokynov pri používaní a obsluhu zariadenia hrozí:

Nebezpečenstvo vážneho zranenia alebo ohrozenia života!

Nebezpečenstvo poškodenia zariadenia alebo inej škody na majetku!



Tento symbol znamená, že výrobok je vyhotovený s dvojitou izoláciou medzi nebezpečnými živými časťami (časťami s nebezpečným napätím z napájacej siete) a časťami, ktoré sú prístupné pri normálnom používaní.

Preprava/Prenášanie

- Zariadenie prepravujte/prenášajte až po dôkladnej obhliadke priestoru a trasy, ktoré musia byť bez prekážok.
- Zariadenie nikdy neprenášajte, pokiaľ je v prevádzkovej činnosti. Zariadenie neprenášajte, pokiaľ je pripojené k sieťovej zásuvke.
- Pri prenášaní dbajte na to, aby vaše ruky a zariadenie neboli vlhké alebo klzké.

Hrozí nebezpečenstvo vážneho zranenia alebo ohrozenia života!

Hrozí nebezpečenstvo poškodenia zariadenia!

Rozbalenie/Obaly

- Pred uvedením do prevádzky zariadenie vybaľte a zbavte všetky jeho časti a príslušenstvo zvyškov obalových materiálov, etikiet a štítkov. Všetky obalové materiály odložte na bezpečné miesto alebo uschovajte predovšetkým mimo dosahu detí a nespôsobilých osôb.

Hrozí nebezpečenstvo vážneho zranenia!

Hrozí nebezpečenstvo zadusenía!

Kontrola/Uvedenie do prevádzky

- Zariadenie nikdy nepoužívajte, pokiaľ je neúplné, poškodené alebo v priebehu používania došlo k poškodeniu akejkoľvek jeho časti. Zariadenie nechajte opraviť v odbornom servise.
- Pred prvým použitím prístroja umyte príslušenstvo vodou s prídavkom prostriedku na umývanie riadu. Starostlivo ho opláchnite a vysušte.
- Pred pripojením zariadenia k sieťovej zásuvke sa uistite, či sa zhoduje nominálne napätie uvedené na typovom štítku s napätím vo vašej zásuvke.
- Zariadenie pripájajte iba k riadne uzemnenej zásuvke.

Hrozí nebezpečenstvo vážneho zranenia!

Výstraha!

- Zariadenie je určené na použitie v domácnosti. Nejde o profesionálne zariadenie.
- Zariadenie nepoužívajte v priemyselnom prostredí alebo vonku.
- Zariadenie nesmiete nechávať bez dozoru, ak je pripojené k zásuvke elektrického napätia.
- Ak máte mokré alebo vlhké ruky, nedotýkajte sa zariadenia, ktoré je pripojené k zásuvke elektrického napätia.
Hrozí nebezpečenstvo úrazu elektrickým prúdom!
Hrozí nebezpečenstvo vážneho zranenia!
- Zariadenie vždy odpojte zo sieťovej zásuvky pred odstavením na krátku dobu alebo po ukončení používania.
- Zariadenie sa nesmie používať, ak spadlo na zem, vykazuje viditeľné známky poškodenia.
- Dbajte na to, aby sa sieťový kábel nedostal do kontaktu s vodou.
- Zariadenie neodpájajte zo sieťovej zásuvky ťahom za sieťový kábel. Mohlo by dôjsť k poškodeniu sieťového kábla alebo sieťovej zásuvky. Kábel odpájajte od zásuvky ťahom za zástrčku sieťového kábla.

- Ak je sieťový kábel poškodený, jeho výmenu zverte odbornému servisnému stredisku. Zariadenie s poškodeným sieťovým káblom alebo vidlicou sieťového kábla je zakázané používať.
- Aby ste sa vyvarovali nebezpečenstvu úrazu elektrickým prúdom, neopravujte zariadenie sami ani ho nijako neupravujte. Všetky opravy zverte autorizovanému servisnému stredisku. Zásahom do výrobku sa vystavujete riziku straty zákonného práva z chybného plnenia, príp. záruky za akosť.
Hrozí nebezpečenstvo poškodenia zariadenia alebo iných vecných škôd!
Hrozí nebezpečenstvo úrazu elektrickým prúdom!
Hrozí nebezpečenstvo elektrického skratu!

Umiestnenie/Inštalácia

- Deťom mladším ako 3 roky sa musí zabrániť v prístupe, pokiaľ nie sú trvalo pod dozorom.
- Deti vo veku od 3 rokov a mladšie ako 8 rokov nesmú zariadenie pripojiť do zásuvky, regulovať ho alebo čistiť alebo vykonať údržbu používateľom.

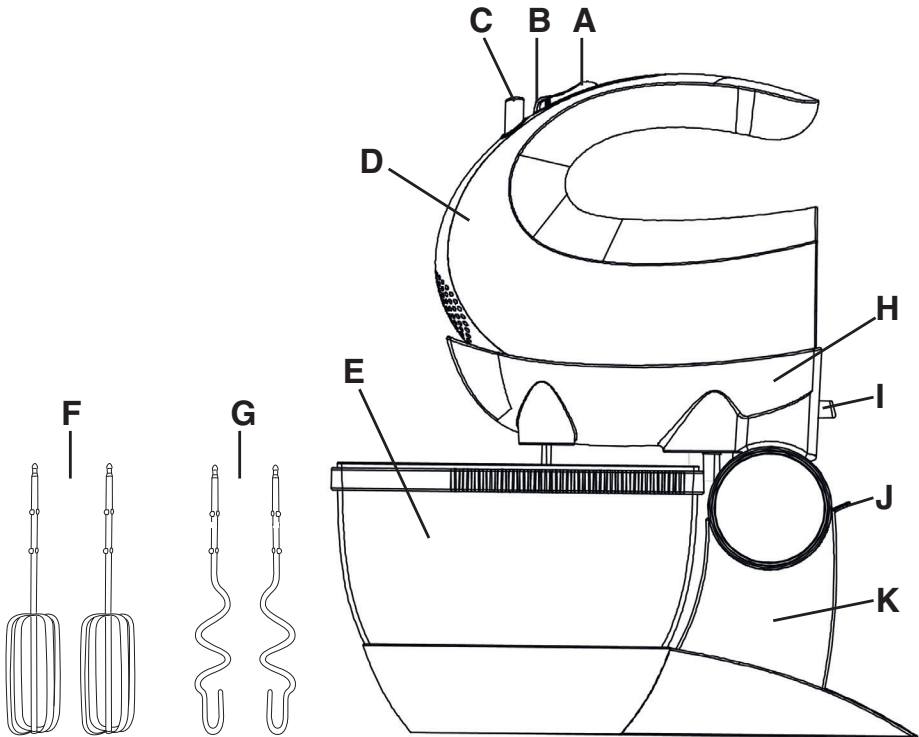
Varovanie!

- Zariadenie umiestňujte na miesto, na ktoré nemôžu voľne dosiahnuť deti. Zabráňte, aby deti so zariadením manipulovali ((hrali sa s ním). Zariadenie sa môže prevrhnúť a spôsobiť veľmi vážne zranenie. Mechanické poškodenie (prasknutie alebo zlomenie častí a krytov) zariadenia môže spôsobiť vážne zranenie.
Hrozí nebezpečenstvo vážneho zranenia alebo ohrozenia života!
Hrozí nebezpečenstvo poškodenia zariadenia alebo iných vecných škôd!
- Zariadenie nie je určené na to, aby ho používali osoby so zníženými fyzickými, zmyslovými či duševnými schopnosťami. Osoby s nedostatočnými skúsenosťami či vedomosťami ho môžu používať iba vtedy, pokiaľ ich osoba zodpovedajúca za ich bezpečnosť vopred zoznámi s použitím a pod dohľadom ich naučí zariadenie používať.
- Zariadenie sa musí používať a odkladať na stabilnom povrchu.
- Vždy sa uistite, že miesto, na ktoré chcete zariadenie umiestniť, má dostatočný priestor, stabilitu, mechanickú pevnosť.
- Zariadenie nekladte na elektrický alebo plynový varič a iné zdroje tepla alebo do ich blízkosti.

- Zariadenie pri obvyklom používaní vždy najskôr pripojte k napájaniu do sieťovej zásuvky a potom zapnite hlavným vypínačom - regulátorom.
- Po ukončení použitia zariadenie vypnite hlavným vypínačom - regulátorom a následne vytiahnite vidlicu napájacieho kábla zo sieťovej zásuvky.
- Keď zariadenie nepoužívate, čistíte ho, nasadzujete naň príslušenstvo, alebo keď sa vyskytne porucha, zariadenie odpojte z elektrickej siete.
- Nedotýkajte sa častí zariadenia v pohybe. Nikdy nemanipulujte s metličkami, ak je zapojené do siete.
- Elektrická zásuvka a napájací kábel musia zostať ľahko prístupné pre bezpečné odpojenie zariadenia z elektrickej siete.
- Toto zariadenie nie je určené na ovládanie prostredníctvom programátora, vonkajšieho časového spínača alebo diaľkového ovládania, pretože existuje nebezpečenstvo vzniku požiaru, pokiaľ je zariadenie zakryté alebo nesprávne umiestnené.
- Zariadenie nikdy neopúšťajte bez dozoru a voľne prístupné s voľne visiacim napájacím káblom. Deti, nespôsobilé osoby alebo zvieratá by mohli zariadenie za napájací kábel stiahnuť.
- Zariadenie neskladujte s omotanou sieťovou šnúrou okolo jeho tela. Sieťovú šnúru „voľne poskladajte“ spôsobom, akým bola poskladaná v originálnom obale od výrobcu.
Hrozí nebezpečenstvo vážneho zranenia!

Obsluha

Popis častí a ovládacích prvkov:



- A** ovládač rýchosti
- B** tlačidlo Turbo
- C** ovládač uvoľnenia metličiek
- D** telo šľahača
- E** misa
- F** metličky
- G** metličky na cesto
- H** konzola
- I** tlačidlo zaistenia a uvoľnenia šľahača v konzole
- J** tlačidlo pre uvoľnenie náklonu
- K** základňa

Príprava

Zostavenie:

Pred zostavovaním zariadenia odpojte zariadenie z elektrickej siete a ovládač rýchlosti nastavte do polohy „0“.

1. Zariadenie vybalte a skontrolujte, či ste dostali všetko príslušenstvo.
2. Podľa druhu šľahania si zvolte potrebné príslušenstvo.
3. Príslušenstvo nasadte na zariadenie.
Metličky nasadte podľa otvoru, do ktorého pasuje ich hriadeľ.
4. Stlačením tlačidla J uvoľníte aretáciu konzoly, druhou rukou odklopte konzolu H.
5. Do základne vložte misu E.
6. Sklopte základňu H do horizontálnej polohy, až kým tlačidlo J nezamkne (počuteľné klapnutie) konzolu.
7. Zatlacíte tlačidlo uvoľnenia a zaistenia šľahača I a vložte šľahač do konzoly. Uvoľnite tlačidlo I.
8. Šľahač je pevne upevnený ku konzole, pokiaľ ju nie je možné samostatne zdvihnúť.
9. Pri rozobraní zostavy šľahača a základne postupujte v opačnom poradí.

Poznámky:

- Metličky, metličky na cesto a misu nasadte správne a úplne. Inak zariadenie nebude fungovať správne.
- Súčasne môže byť nasadený len jeden druh metličiek!
- Šľahač je možné použiť aj samostatne bez základne. Pri použití bude potrebné držať šľahač v ruke.

Použitie:

1. Ovládač rýchlosti nastavte do polohy „0“ a zapojte zariadenie do elektrickej siete.
2. Pomocou ovládača rýchlosti nastavte požadovanú rýchlosť (1 - 5) a šľahajte.
3. Tlačidlo Turbo B slúži na krátke zvýšenie rýchlosti na maximálne otáčky. Funkciu Turbo nepoužívajte dlhšie než 1 minútu.

Poznámky:

- Šľahanie začnite vždy pri nižších rýchlostiach a rýchlosť postupne zvyšujte. Takto sa bude eliminovať vystrekovanie šľahanej potraviny z nádoby.
- Pri vmiešavaní suchých prímiesí šľahajte nízkou rýchlosťou, aby nedochádzalo k prášeniu.

UPOZORNENIE!

- Funkciu Turbo nepoužívajte dlhšie než 1 minútu.
- Po 3 minútach nepretržitej prevádzky musí byť zariadenie vypnuté na cca 15 minút.

Rýchlosť	Popis
1	Štartovacia rýchlosť pre mixovanie múky, masla a zemiakov.
2	Štartovacia rýchlosť pre mixovanie tekutých prísad pre šalátové majonézy.
3	Mixovanie cesta na koláče a zákusky.
4	Mixovanie margarínov, nepečených koláčov atď.
5	Mixovanie vajec, zmrzlín, šľahačky atď.
TURBO	Okamžitá maximálna rýchlosť ako v polohe „Turbo“.

Časy príprav a nastavenie rýchlosti pre príslušenstvo

Pre požadovaný produkt si vyberte príslušenstvo podľa nasledujúcej tabuľky:

Produkt/spôsob prípravy	Nadstavec	Stupeň	Maximálna doba prevádzky
ťažké cesto (napr. kysnuté cesto)	metličky na cesto	1 - 4	3 min.
trené cesto	metličky na šľahanie	2 - 5	5 min.
piškótové, vaflové cesto, šľahačka	metličky na šľahanie	2 - 5	5 min.
tekutiny, koktaily	ponorná mixovacia násada	Turbo	1 min.

Doba spracovania ingrediencií závisí od toho, ako dôkladne chcete vložené potraviny rozmixovať.

Ukončenie prevádzky:

1. Po ukončení mixovania vypnite zariadenie posunutím prepínača A do polohy 0. Odpojte sieťový kábel z elektrickej zásuvky.
2. Stlačte tlačidlo J a odklopte konzolu.
3. Uchopte metličky, potlačte nadol ovládač uvoľnenia C a metličky vyberte.
2. Odstráňte zvyšky potraviny z metličiek drevenou alebo gumovou stierkou.

Čistenie

- Pred každým čistením najskôr zariadenie odpojte z elektrickej siete a nechajte ho vychladnúť.
- Na čistenie samotného zariadenia používajte len mierne navlhčenú handričku.
- Nepoužívajte žiadne rozpúšťadlá ani drsné čistiace prostriedky.
- Metličky a metličky na cesto umývajte v teplej vode so saponátom, utrite ich a opatrne vysušte. Časti nenechávajte mokré.
Na čistenie žiadnych prvkov nepoužívajte rozpúšťadlá ani drsné čistiace prostriedky.
- Metličky a metličky na cesto umývajte ihneď po použití, aby na nich neprischli zvyšky potravín.
- Časti zariadenia neumývajte v umývačke riadu.

Upozornenie!

Nikdy nenamáčajte zariadenie vo vode alebo inej tekutine!

Základňu s motorom a sieťovú šnúru poutierajte suchou handričkou.

Motor je namazaný trvanlivou vazelínou. Nevyžaduje mazanie.

Technické údaje

Napájanie:	230 V~ 50 Hz
Príkion:	300 W
Trieda ochrany:	II
Rozmery (š x v x h):	29 x 37,5 x 21 cm (so stojanom)
Hmotnosť:	1,7 kg (bez príslušenstva)
Doba nepretržitej prevádzky (KB):	max. 3 min. (rýchlosť 1 - 5) max. 1 min. (TURBO rýchlosť)
Otáčky:	1 500 ot/min
Hlučnosť:	85 dB (A)

Deklarovaná hodnota emisie hluku tohto zariadenia je 85 dB (A), čo predstavuje hladinu A akustického výkonu vzhľadom na referenčný akustický výkon 1 pW.

Právo na zmeny vyhradené!

Záručné podmienky

Na toto zariadenie sa poskytuje záručná lehota 24 mesiacov. Pri uplatnení práva na záručnú opravu odovzdajte servisnému stredisku spolu so zariadením aj riadne vyplnený a potvrdený záručný list a pokladničný doklad o kúpe zariadenia. Dátum potvrdeného záručného listu a dokladu o kúpe musí byť zhodný. Ak zhodný nie je, záruka nebude priznaná.

- Právo na bezplatnú opravu výrobku v záručnej dobe zaniká, ak:
 - užívateľ nepredloží platný záručný list a doklad o kúpe výrobku;
 - vznikla porucha zapríčinená chybným zapojením, nesprávnym používaním a údržbou (prašné prostredie), mechanickým poškodením, poruchami v inžinierskych sieťach a bytovej inštalácii;
 - bol vykonaný neodborný zásah alebo zmena vo výrobku neoprávnenou osobou a/alebo na výrobku vznikne porucha použitím neoriginálnych náhradných dielov;
 - sa zariadenie nepoužíva podľa priloženého návodu na obsluhu.

Iné podmienky súvisiace so zárukou

Predajňa, v ktorej je zariadenie predávané spotrebiteľovi, je povinná kupujúcemu zariadenie predviesť, oboznámiť kupujúceho:

- so spôsobom jeho používania a manipulácie;
- so spôsobom prípadným záručných opráv;
- s najbližšou záručnou opravovňou, ako aj so spôsobom odoslania zariadenia k záručnej opravu do servisného strediska dodávateľa;
- riadne vyplniť záručný list. Nesprávne a neúplne vystavený záručný list je neplatný a spotrebiteľ stráca právo na záruku;
- na záruku /opravu, výmenu alebo odstúpenie od zmluvy/ sa vzťahujú príslušné ustanovenia Občianskeho zákonníka a Reklamačného poriadku.

Zasielanie výrobku do Centrálného servisného strediska

Do Centrálného servisného strediska zasielajte reklamovaný výrobok prostredníctvom Slovenskej pošty.

Výhody opráv v Centrálnom servisnom stredisku

Centrálné servisné stredisko je vybavené potrebným prístrojovým vybavením, bohatou zásobou náhradných dielov, kvalifikovanými a skúsenými pracovníkmi, čo vytvára predpoklad vykonania potrebnej opravy kvalitne a bez zbytočných zdržaní. Po oprave Vám výrobok na naše náklady doručovateľ dovezie späť k Vám domov. Záleží nám na Vašej spokojnosti a dôvere v naše výrobky.

Centrálné servisné stredisko

Závodná 459, 027 43 Nižná