

niceboy®

raze **RADION 4**

User Manual / Wireless Speaker

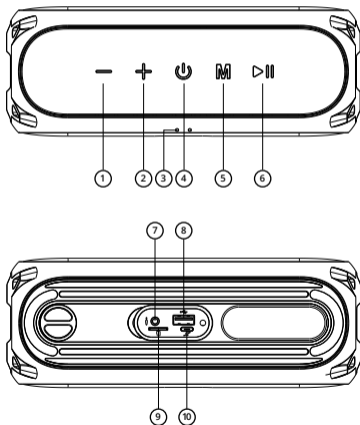


OBSAH BALENÍ

Bezdrátový reproduktor
 Nabíjecí USB-C kabel
 Audio kabel
 Návod k použití

POPIS PRODUKTU

1. Snížení hlasitosti / Předchozí skladba
2. Zvýšení hlasitosti / Další skladba
3. LED indikátor
4. Zapnutí / Vypnutí
5. Změna módu
6. Přehrávání / Pozastavení / Přijetí / Ukončení / odmítnutí hovoru / poslední volané číslo
7. AUX vstup jack 3,5mm
8. Nabíjecí USB - výstup, vstup pro USB flash disk
9. Slot na SD kartu
10. Nabíjecí USB-C vstup



NABÍJENÍ

Před prvním použitím doporučujeme reproduktor plně nabít pro maximalizaci životnosti baterie. Plné nabití trvá přibližně 5 hodin. Nízký stav baterie ohlásí akustický signál. Pro nabíjení baterie reproduktoru připojte dodávaný USB-C kabel do nabíjecího portu (10) a připojte k libovolnému nabíjecímu adaptéru (napětí 5V a výstupní proud minimálně 1A) nebo do USB v PC. Průběh nabíjení je signalizován 2 LED diodami nabíjení (3), po úplném nabití obě diody zhasnou.

ZAPNUTÍ/VYPNUTÍ

Pro zapnutí nebo vypnutí reproduktoru stiskněte a podržte tlačítko (4) po dobu 3 vteřin. Zapnutí a vypnutí je ohlášeno akustickým signálem.

PŘIPOJENÍ K BLUETOOTH

1. Reproduktor se ihned po zapnutí nachází v párovacím režimu pro Bluetooth připojení. Párovací režim signalizuje modré blikání LED diod (3).
2. Aktivujte Bluetooth na svém zařízení. V seznamu dostupných zařízení pak zvolte „Niceboy RAZE Radion 4“.
3. Zařízení se připojí k reproduktoru. Úspěšné spárování ohlásí akustická výzva a provozní LED diody (3) blikají v intervalu 5 sekund.

*Při opětovném zapnutí se reproduktor automaticky připojí k poslednímu spárovanému zařízení.

PŘEHRÁVÁNÍ

Spuštění či pozastavení skladby provedete krátkým stisknutím tlačítka (6). Hlasitost ovládáte dlouhým stiskem tlačítek (1) a (2). Krátkým stiskem stejných tlačítek pak přecházíte na další či předchozí skladbu.

AUX MÓD

1. Zasuňte přiložený 3,5mm jack kabel do audio vstupu (7) a reproduktor se automaticky přepne do příslušného módu.
2. K ovládání přehrávané hudby použijte zařízení, se kterým jste reproduktor propojili.

Hlasitost reproduktoru můžete ovládat dlouhým stiskem tlačítek (1) a (2). Spuštění či pozastavení skladby provedete krátkým stisknutím tlačítka (6).

FM MÓD

Připojte dodávaný USB-C kabel do nabíjecího portu (10), slouží jako anténa. Krátce stiskněte tlačítko (5), FM mód ohlásí akustická výzva; stiskněte dlouze tlačítko (6) pro vyhledávání a automatické ukládání stanic. Automatické vyhledávání ukončíte opět dlouhým stiskem téhož tlačítka (6). Po dokončení vyhledávání přepínáte mezi stanicemi krátkým stiskem tlačítek (1) a (2). Spuštění či pozastavení přehrávání provedete krátkým stisknutím tlačítka (6).

MICRO SD KARTA, USB-C FLASH DISK

Po připojení SD karty nebo USB disku se reproduktor automaticky přepne do příslušného módu. Spuštění či pozastavení přehrávání provedete krátkým stisknutím tlačítka (6). Hlasitost ovládáte dlouhým stiskem tlačítek (1) a (2). Krátkým stiskem stejných tlačítek pak přecházíte na další či předchozí skladbu.

TELEFONNÍ HOVORY

Pro přijetí a následné ukončení telefonního hovoru stiskněte tlačítko (6). Hovor lze odmítnout na vašem zařízení. Dvojitým stiskem tlačítka (6) vytočíte poslední volané číslo.

TRUE WIRELESS (TWS) PROPOJENÍ

Pomocí technologie True Wireless (TWS) můžete mezi sebou propojit dva reproduktory Niceboy RAZE Radion 4 a přehrávat hudbu zároveň.

1. Zapněte oba reproduktory Niceboy RAZE Radion 4 a ujistěte se, že nejsou připojené k žádnému Bluetooth zařízení (mobil, notebook, atd.).
2. Dlouze stiskněte tlačítko (5) na jednom z reproduktorů.
Úspěšné dokončení propojení reproduktorů oznámí akustický signál.
3. Nyní můžete otevřít Bluetooth nastavení vašeho zařízení. V seznamu dostupných zařízení pak zvolte „Niceboy RAZE Radion 4“. Úspěšné spárování oznámí akustický signál.

PARAMETRY

Verze BT:	5.0
Frekvenční pásmo:	2,4GHz
Radiofrekvenční výkon:	≤ 2,5mW
Podporované kodeky:	SBC, A2DP, AVRCP, HFP
Výkon:	30W
Impedance:	8Ω
Citlivost:	>75dB
Frekvenční rozsah:	65 Hz – 20 kHz
Vzdálenost BT přenosu:	10 metrů
FM frekvence:	87.5MHz ~ 108MHz
Podporované datové nosiče:	micro SD karta, USB-C flash disk max. 32GB
Podporované audioformáty:	MP3, WMA, WAV, APE, FLAC
Baterie:	Li-Ion 5000 mAh
Výdrž:	24 hodin (při 50% hlasitosti)
Vodotěsnost:	IP67*

**Reklamacce nebude uznána při poškození vodou.*

BEZPEČNOSTNÍ INFORMACE

Poslech hudby při nadměrné hlasitosti může poškodit váš sluch. Nevystavujte zařízení tekučinám a vlhkosti. Nevystavujte zařízení příliš vysokým/nízkým teplotám a nepokoušejte se jej rozebírat. Chraňte zařízení před ostrými předměty a pády z výšky. Baterie – v případě nesprávného zacházení (dlouhé nabíjení, zkrat, rozbití jiným předmětem atd.) může dojít ke vzniku požárů, přehřátí nebo vytečení baterie.

Na baterii či akumulátor, které mohou být součástí produktu, se vztahuje doba životnosti v délce šesti měsíců, protože se jedná o spotřební materiál.

V případě rádiového zařízení, které záměrně vysílá rádiové vlny, jsou součástí návodu a bezpečnostních informací informace o všech kmitočtových pásmech, ve kterých rádiové zařízení

pracuje, a maximálním radiofrekvenčním výkonu vysílaném v kmitočtovém pásmu, ve kterém je rádiové zařízení provozováno.

Manuál ke stažení v elektronické podobě najdete na www.niceboy.eu v sekci podpora. Tímto NICEBOY s.r.o. prohlašuje, že typ rádiového zařízení Niceboy RAZE Radion 4 je v souladu se směrnicí 2014/53/EU, 2014/30/EU, 2014/35/EU a 2011/65/EU. Úplné znění EU prohlášení o shodě je k dispozici na těchto internetových stránkách:

<https://niceboy.eu/cs/declaration/raze-radion-4>

INFORMACE PRO UŽIVATELE K LIKVIDACI ELEKTRICKÝCH A ELEKTRONICKÝCH ZAŘÍZENÍ (DOMÁCNOSTI)



Uvedený symbol na výrobku nebo v průvodní dokumentaci znamená, že použité elektrické nebo elektronické výrobky nesmí být likvidovány společně s komunálním odpadem. Za účelem správné likvidace výrobku jej odevzdejte na určených sběrných místech, kde budou přijata zdarma. Správnou likvidací tohoto produktu pomůžete zachovat cenné přírodní zdroje a napomáhá prevenci potenciálních negativních dopadů na životní prostředí a lidské zdraví, což by mohly být důsledky nesprávné likvidace odpadů. Další podrobnosti si vyžádejte od místního úřadu nebo nejbližšího sběrného místa. Při nesprávné likvidaci tohoto druhu odpadu mohou být v souladu s národními předpisy uděleny pokuty.

Informace pro uživatele k likvidaci elektrických a elektronických zařízení (firemní a podnikové použití)
Za účelem správné likvidace elektrických a elektronických zařízení pro firemní a podnikové použití se obraťte na výrobce nebo dovozce tohoto výrobku. Ten vám poskytne informace o způsobech likvidace výrobku a v závislosti na datu uvedení elektrozařízení na trh vám sdělí, kdo má povinnost financovat likvidaci tohoto elektrozařízení. Informace k likvidaci v ostatních zemích mimo Evropskou unii. Výše uvedený symbol je platný pouze v zemích Evropské unie. Pro správnou likvidaci elektrických a elektronických zařízení si vyžádejte podrobné informace u Vašich úřadů nebo prodejce zařízení.

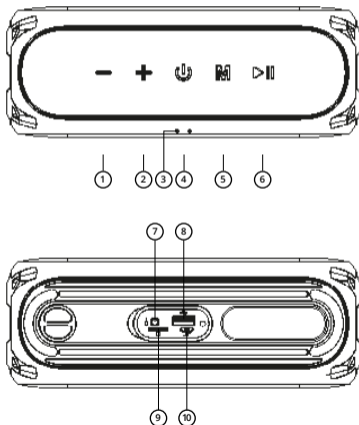
SK

OBSAH BALENIA

Bezdrôtový reproduktor
Nabíjací USB-C kábel
Audio kábel
Návod na použitie

OPIS PRODUKTU

1. Zníženie hlasitosti/Predchádzajúca skladba
2. Zvýšenie hlasitosti/Ďalšia skladba
3. LED indikátor
4. Zapnutie/Vypnutie
5. Zmena režimu
6. Prehrávanie/Pozastavenie / Prijatie/
Ukončenie/Odmietnutie hovoru/
Posledné volané číslo
7. Vstup AUX jack 3,5 mm
8. Nabíjací USB – výstup, vstup pre USB
flash disk
9. Slot na SD kartu
10. Nabíjací USB-C vstup



NABÍJANIE

Pred prvým použitím odporúčame reproduktor plne nabiť na maximalizáciu životnosti batérie. Plné nabitie trvá približne 5 hodín. Nízky stav batérie ohlásí akustický signál. Pre nabíjanie batérie reproduktora pripojte dodávaný USB-C kábel do nabíjacieho portu (10) a pripojte k ľubovoľnému nabíjaciemu adaptéru (napätie 5 V a výstupný prúd minimálne 1 A) alebo do USB v PC. Priebeh nabíjania je signalizovaný 2 LED diódami nabíjania (3), po úplnom nabití obe diódy zhasnú.

ZAPNUTIE/VYPNUTIE

Na zapnutie alebo vypnutie reproduktora stlačte a podržte tlačidlo (4) na 3 sekundy. Zapnutie a vypnutie je ohlásené akustickým signálom.

PRIPOJENIE K BLUETOOTH

1. Reproduktor sa ihneď po zapnutí nachádza v spárovacom režime na bluetooth pripojenie. Spárovací režim signalizuje modré blikanie LED diód (3).
2. Aktivujte bluetooth na svojom zariadení. V zozname dostupných zariadení potom zvolte „Niceboy RAZE Radion 4“.
3. Zariadenie sa pripojí k reproduktoru. Úspešné spárovanie ohlásí akustická výzva a prevádzkové LED diódy (3) blikajú v intervale 5 sekúnd.

* Pri opätovnom zapnutí sa reproduktor automaticky pripojí k poslednému spárovanému zariadeniu.

PREHRÁVANIE

Spustenie či pozastavenie skladby vykonáte krátkym stlačením tlačidla (6). Hlasitosť ovládáte dlhým stlačením tlačidiel (1) a (2). Krátkym stlačením rovnakých tlačidiel potom prechádzate na ďalšiu či predchádzajúcu skladbu.

REŽIM AUX

1. Zasuňte priložený 3,5 mm kábel jack do audio vstupu (7) a reproduktor sa automaticky prepne do príslušného režimu.
2. Na ovládanie prehrávanej hudby použite zariadenie, s ktorým ste reproduktor prepojili.

Hlasitosť reproduktora môžete ovládať dlhým stlačením tlačidiel (1) a (2). Spustenie či pozastavenie skladby vykonáte krátkym stlačením tlačidla (6).

REŽIM FM

Pripojte dodávaný USB-C kábel do nabíjacieho portu (10), slúži ako anténa. Krátko stlačte tlačidlo (5), režim FM ohlásí akustická výzva; stlačte dlho tlačidlo (6) na vyhľadávanie a automatické ukladanie staníc. Automatické vyhľadávanie ukončíte opäť dlhým stlačením toho istého tlačidla (6). Po dokončení vyhľadávania prepínajte medzi stanicami krátkym stlačením tlačidiel (1) a (2). Spustenie či pozastavenie prehrávania vykonáte krátkym stlačením tlačidla (6).

MICRO SD KARTA, USB FLASH DISK

Po pripojení SD karty alebo USB disku sa reproduktor automaticky prepne do príslušného režimu. Spustenie či pozastavenie prehrávania vykonáte krátkym stlačením tlačidla (6). Hlasitosť ovládajte dlhým stlačením tlačidiel (1) a (2). Krátkym stlačením rovnakých tlačidiel potom prechádzate na ďalšiu či predchádzajúcu skladbu.

TELEFÓNNE HOVORY

Na prijatie a následné ukončenie telefónneho hovoru stlačte tlačidlo (6). Hovor je možné odmietnuť na vašom zariadení. Dvojitém stlačením tlačidla (6) vytočíte posledné volané číslo.

PREPOJENIE TRUE WIRELESS (TWS)

Pomocou technológie True Wireless (TWS) môžete medzi sebou prepojiť dva reproduktory Niceboy RAZE Radion 4 a prehrávať hudbu zároveň.

1. Zapnite oba reproduktory Niceboy RAZE Radion 4 a uistite sa, že nie sú pripojené k žiadnemu Bluetooth zariadeniu (mobil, notebook atď.).
2. Dlho stlačte tlačidlo (5) na jednom z reproduktorov. Úspešné dokončenie prepojenia reproduktorov oznámi akustický signál.
3. Teraz môžete otvoriť nastavenie Bluetooth vo svojom zariadení. V zozname dostupných zariadení potom zvolte „Niceboy RAZE Radion 4“. Úspešné spárovanie oznámi akustický signál.

PARAMETRE

Verzia BT:	5.0
Frekvenčné pásmo:	2,4 GHz
Radiofrekvenčný výkon: ≤	2,5mW
Podporované kodeky:	SBC, A2DP, AVRCP, HFP
Výkon:	30 W
Impedancia:	8 Ω
Citlivosť:	> 75 dB
Frekvenčný rozsah:	65 Hz – 20 kHz
Vzdialenosť BT prenosu:	10 metrov
Frekvencie FM:	87,5 MHz ~ 108 MHz
Podporované dátové nosiče:	micro SD karta, USB flash disk max. 32 GB
Podporované audioformáty:	MP3, WMA, WAV, APE, FLAC
Batéria:	Li-Ion 5 000 mAh
Výdrž:	24 hodín (pri 50 % hlasitosti)
Vodotesnosť:	IP67*

**Reklamácia nebude uznaná pri poškodení vodou.*

BEZPEČNOSTNÉ INFORMÁCIE

Počúvanie hudby pri nadmernej hlasitosti môže poškodiť váš sluch. Nevystavujte zariadenie tekutinám a vlhkosti. Nevystavujte zariadenie príliš vysokým/nízkym teplotám a nepokúšajte sa ho rozoberať. Chráňte zariadenie pred ostrými predmetmi a pádmi z výšky. Batéria – v prípade nesprávneho zaobchádzania (dlhé nabíjanie, skrat, rozbitie iným predmetom atď.) môže dôjsť k vzniku požiarov, prehriatiu alebo vytečeniu batérie.

Na batériu či akumulátor, ktoré môžu byť súčasťou produktu, sa vzťahuje doba životnosti v dĺžke šiestich mesiacov, pretože sa jedná o spotrebný materiál.

V prípade rádiového zariadenia, ktoré zámerne vysiela rádiové vlny, sú súčasťou návodu a bezpečnostných informácií informácie o všetkých frekvenčných pásmach, v ktorých rádiové zariadenie pracuje, a maximálnom rádiový frekvenčnom výkone vysielanom v frekvenčnom pásme, v ktorom je rádiové zariadenie prevádzkované.

Týmto NICEBOY s.r.o. vyhlasuje, že typ rádiového zariadenia Niceboy RAZE Radion 4 je v súlade so smernicou 2014/53/EÚ, 2014/30/EÚ, 2014/35/EÚ a 2011/65/EÚ. Úplné znenie vyhlásenia o zhode EÚ je k dispozícii na týchto internetových stránkach:

<https://niceboy.eu/sk/declaration/raze-radion-4>

INFORMÁCIE PRE POUŽÍVATEĽOV K LIKVIDÁCIÍ ELEKTRICKÝCH A ELEKTRONICKÝCH ZARIADENÍ (DOMÁCNOSTI)



Uvedený symbol na výrobku alebo v sprievodnej dokumentácii znamená, že použité elektrické alebo elektronické výrobky sa nesmú likvidovať spolu s komunálnym odpadom. S cieľom správnej likvidácie výrobku ho odovzdajte na určených zberných miestach, kde ho prijímú zadarmo. Správnu likvidáciu tohto produktu pomôžete zachovať cenné prírodné zdroje a prispievate k prevencii potenciálnych negatívnych dopadov na životné prostredie a ľudské zdravie, čo by mohli byť dôsledky nesprávnej likvidácie odpadov. Ďalšie podrobnosti si vyžiadajte od miestneho úradu alebo najbližšieho zberného miesta. Pri nesprávnej likvidácii tohto druhu odpadu sa môžu v súlade s národnými predpismi udeliť pokuty.

Informácie pre používateľov k likvidácii elektrických a elektronických zariadení (firemné a podnikové použitie)

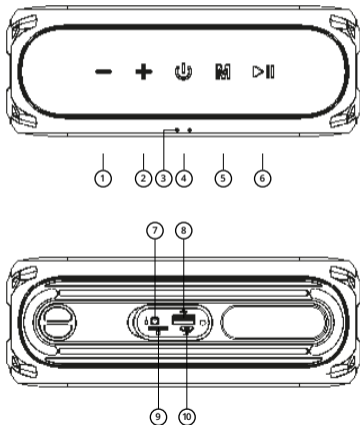
S cieľom správnej likvidácie elektrických a elektronických zariadení pre firemné a podnikové použitie sa obráťte na výrobcu alebo dovozcu tohto výrobku. Ten vám poskytne informácie o spôsoboch likvidácie výrobku a v závislosti od dátumu uvedenia elektrozariadenia na trh vám oznámi, kto má povinnosť financovať likvidáciu tohto elektrozariadenia. Informácie k likvidácii v ostatných krajinách mimo Európskej únie. Vyššie uvedený symbol je platný iba v krajinách Európskej únie. Pre správnu likvidáciu elektrických a elektronických zariadení si vyžiadajte podrobné informácie na vašich úradoch alebo u predajcu zariadenia.

PACKAGE CONTENTS

Wireless speaker
 USB-C charging cable
 Audio cable
 Instructions for Use

PRODUCT DESCRIPTION

1. Turn down volume / Previously played track
2. Turn up volume / Next track
3. LED indicator
4. Power on/off
5. Change modes
6. Playback / Pause / Call accept / call decline / hang up / last called number
7. AUX port 3.5 mm jack
8. USB charging - output, input for USB flash disk
9. SD card slot
10. USB-C charging port



CHARGING

We recommend fully charging the speaker before its first use to maximize the battery's life-span. The speaker takes approximately 5 hours to fully charge. Low battery is announced by an audible signal. To charge the speaker's battery connect the enclosed USB-C cable to the charging port (10) and connect to any charging adapter (voltage 5V and output current minimum of 1A) or to a USB port on your PC. You can follow the charging progress thanks to the 2 charging LED diodes (3), after a full charge is complete both diodes will go out.

POWERING ON/OFF

Press and hold button (4) for 3 seconds to power on/off the speaker. Powering on and off is announced via an audio signal.

CONNECTING TO BLUETOOTH

1. The speaker is ready for Bluetooth connection from the moment it is powered on. Pairing mode is signalled by the LED diodes (3) flashing blue.
2. Activate Bluetooth on your own device. Select "Niceboy RAZE Radion 4" from the list of available devices.
3. Your device will connect to the speaker. Successful pairing is announced by an audio signal and flashing of the LED diodes (3) at five second intervals.

*Once powered on again, the speaker will automatically connect to the device with which it was last paired.

PLAYBACK

Play or pause tracks by pressing button (6). Press and hold the volume controls, located on buttons (1) and (2) to change volume. Press the volume up button to jump to the next track and the volume down button to jump to the previously played track.

AUX MODE

1. Insert the enclosed 3.5 mm jack cable into the audio port (7) and the speaker will automatically switch to the relevant mode.
2. Use the device with which you are connected to the speaker to control music playback.

Press and hold the volume controls, located on buttons (1) and (2) to change volume. Play or pause tracks by pressing button (6).

FM MODE

Connect the enclosed USB-C cable to the charging port (10) and it will act as an antenna. Press button (5) and FM mode will be announced with an audio signal; press and hold button (6) to automatically search and save radio stations. You can stop the automatic search function by pressing and holding the same button (6). While out of the search function you can switch between radio stations by pressing buttons (1) and (2). Play or pause playback by pressing button (6).

MICRO SD CARD, USB FLASH DISK

The speaker will automatically switch over to the relevant mode once an SD card or USB disk has been inserted. Play or pause playback by pressing button (6). Press and hold the volume controls, located on buttons (1) and (2) to change volume. Press the volume up button to jump to the next track and the volume down button to jump to the previously played track.

TELEPHONE CALLS

Press button (6) to accept and then end telephone calls. Incoming calls may be declined on your device. Press button (6) twice to call the last number in your call list.

TRUE WIRELESS (TWS) CONNECTION

With the help of True Wireless (TWS) you can connect two Niceboy RAZE Radion 4 speakers to one device and simultaneously play music through both.

1. Power on both Niceboy RAZE Radion 4 speakers and ensure they are not connected to any other Bluetooth device (mobile, laptop, etc.)
2. Long press button (5) on one of the speakers. An audio signal will announce the successful connection of both speakers and both speakers.
3. Now you may open the Bluetooth settings on your own device. Select "Niceboy RAZE Radion 4" from the list of available devices. Successful pairing is announced by an audio signal.

PARAMETERS

BT version:	5.0
Frequency band:	2.4GHz
Radio frequency power:	≤ 2,5mW
Supported codecs:	SBC, A2DP, AVRCP, HFP
Power:	30W
Electrical impedance:	8Ω
Sensitivity:	>75dB
Frequency range:	65 Hz – 20 kHz
BT transmission distance:	10 meters
FM frequency:	87.5MHz ~ 108MHz
Supported data carrier:	micro SD card, USB flash disk, max. 32GB
Supported audio formats:	MP3, WMA, WAV, APE, FLAC
Battery:	Li-Ion 5000 mAh
Battery life:	24 hours (at 50% volume)
Watertightness:	IP67*

**The complaint will not be accepted in case of water damage.*

SAFETY INFORMATION

Listening to music at excessive volume can damage your hearing. Do not subject the equipment to fluids and moisture. Do not expose the device to excessively high/low temperatures, and do not attempt to disassemble it. Protect the device from sharp objects and falls from height. Batteries - Improper handling (prolonged charging, short circuit, breakage by other objects, etc.) may result in fire, overheating or battery leakage.

The battery or accumulator that may be included with the product has a life of six months because it is a consumable item.

Information on all frequency bands in which the radio equipment operates and intentionally transmits radio waves as well as the maximum radio frequency power transmitted in the frequency band in which the radio equipment is operated is included in the instructions and safety information.

NICEBOY s.r.o. hereby declares that the type of radio equipment Niceboy RAZE Radion 4 complies with Directives 2014/53 / EU, 2014/30 / EU, 2014/35 / EU, and 2011/65 / EU. The full content of EU Declaration of Conformity is available on the following websites:
<https://niceboy.eu/en/declaration/raze-radion-4>

USER INFORMATION FOR DISPOSING ELECTRICAL AND ELECTRONIC DEVICES (HOME USE)



This symbol located on a product or in the product's original documentation means that the used electrical or electronic products may not be disposed together with the communal waste. In order to dispose of these products correctly, take them to a designated collection site, where they will be accepted for free. By disposing of a product in this way, you are helping to protect precious natural resources and helping to prevent any potential negative impacts on the environment and human health, which could be the result of incorrect waste disposal. You may receive more detailed information from your local authority or nearest collection site. According to national regulations, fines may also be given out to anyone who disposes of this type of waste incorrectly.

User information for disposing electrical and electronic devices (business and corporate use)

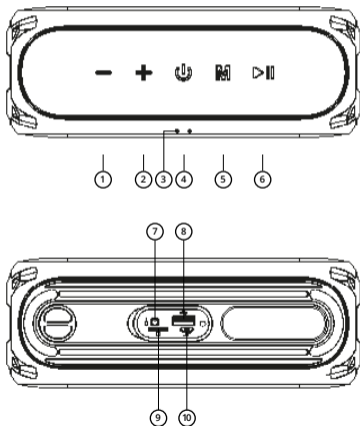
In order to correctly dispose of electrical and electronic devices for business and corporate use, refer to the product's manufacturer or importer. They will provide you with information regarding all disposal methods and, according to the date stated on the electrical or electronic device on the market, they will tell you who is responsible for financing the disposal of this electrical or electronic device. Information regarding disposal processes in other countries outside the EU. The symbol displayed above is only valid for countries within the European Union. For the correct disposal of electrical and electronic devices, request the relevant information from your local authorities or the device seller.

LIEFERUMFANG

Kabellos-Lautsprecher
 USB-C-Ladekabel
 Audiokabel
 Bedienungsanleitung

BESCHREIBUNG DES PRODUKTS

1. Verringern der Lautstärke / Vorhergehender Titel
2. Erhöhung der Lautstärke / Nächster Titel
3. LED-Anzeige
4. Ein- und Ausschalten
5. Änderung des Modus
6. Abspielen / Stoppen / Annehmen / Beenden / Ablehnen eines Telefongesprächs / zuletzt gewählte Nummer
7. AUX-Eingang Klinkenstecker 3,5 mm
8. USB-Ladeeingang, Eingang für den USB-Stick
9. Schlitz für die SD-Karte
10. USB-C-Ladeeingang



LADEN

Wir empfehlen, den Lautsprecher vor dem ersten Gebrauch vollständig aufzuladen, um die Lebensdauer des Akkus zu maximieren. Das vollständige Aufladen dauert annähernd 5 Stunden. Ein niedriger Akkustand wird durch ein akustisches Signal angezeigt. Um den Akku zu laden, schließen Sie den Lautsprecher mit dem mitgelieferten USB-C-Kabel in den Ladeeingang (10) an und verbinden ihn mit einem beliebigen Ladeadapter (Spannung 5 V und Ausgangsstrom mindestens 1 A) oder über USB mit dem PC. Der Ladeverlauf wird durch 2 LED (3) angezeigt, nach dem vollständigen Laden erlöschen beide LED.

EIN- UND AUSSCHALTEN

Für das Ein- oder Ausschalten des Lautsprechers drücken und halten Sie für 3 Sekunden die Taste (4). Das Ein- und Ausschalten wird durch ein akustisches Signal angezeigt.

BLUETOOTH-VERBINDUNG

1. Der Lautsprecher befindet sich sofort nach dem Einschalten im Pairing-Modus. Der Pairing-Modus wird durch blaues Blinken der LED (3) angezeigt.
2. Aktivieren Sie Bluetooth auf Ihrem Gerät. Im Verzeichnis verfügbarer Geräte wählen Sie dann „Niceboy RAZE Radion 4“ aus.
3. Das Gerät koppelt sich mit dem Lautsprecher. Die erfolgreiche Kopplung wird durch ein akustisches Signal angezeigt und außerdem blinken die LED (3) im Intervall von 5 Sekunden.

*Beim wiederholten Einschalten verbindet sich der Lautsprecher automatisch mit dem Gerät, mit dem er zuletzt gekoppelt war.

ABSPIELEN

Das Abspielen oder Stoppen eines Titels führen Sie durch kurzes Drücken der Taste (6) durch. Die Lautstärke regeln Sie durch langes Drücken der Tasten (1) und (2). Durch kurzes Drücken der gleichen Tasten gehen Sie zum nächsten oder zum vorhergehenden Titel über.

AUX-MODUS

1. Schieben Sie den mitgelieferten 3,5 mm Klinkenstecker in den Audioeingang (7), dann schaltet der Lautsprecher automatisch in den entsprechenden Modus um.

2. Zur Bedienung der abgespielten Musik verwenden Sie das Gerät, mit dem Sie den Lautsprecher verbunden haben.

Die Lautstärke können Sie weiterhin am Lautsprecher durch langes Drücken der Tasten (1) und (2) regeln. Das Abspielen und Stoppen führen Sie durch kurzes Drücken der Taste (6) durch.

UKW-RUNDFUNK

Schließen Sie das mitgelieferte USB-C-Kabel in den Ladeeingang (10) an, es dient als Antenne. Drücken Sie kurz die Taste (5), der UKW-Modus wird durch ein akustisches Signal angezeigt. Zum Suchen und automatischen Speichern der Sender drücken Sie lange die Taste (6). Nach dem Abschluss der Suche können Sie durch kurzes Drücken der Tasten (1) und (2) zwischen den einzelnen Sendern umschalten. Das Abspielen oder Stoppen führen Sie durch kurzes Drücken der Taste (6) durch.

MICROSD-KARTE, USB-STICK

Nach dem Einstecken einer SD-Karte oder eines USB-Sticks schaltet der Lautsprecher automatisch in den richtigen Modus. Das Abspielen oder Stoppen führen Sie durch kurzes Drücken der Taste (6) durch. Die Lautstärke regeln Sie durch langes Drücken der Tasten (1) und (2). Durch kurzes Drücken der gleichen Tasten springen Sie zum vorangehenden bzw. zum nächsten Titel.

TELEFONATE

Um ein eingehendes Telefongespräch anzunehmen und anschließend zu beenden, drücken Sie die Taste (6). Das Gespräch können Sie auf Ihrem Gerät ablehnen. Durch doppeltes Drücken der Taste (6) wählen Sie die zuletzt angerufene Nummer.

TRUE WIRELESS (TWS) VERBINDUNG

Mithilfe der Technologie True Wireless (TWS) können Sie zwei Lautsprecher Niceboy RAZE Radion 4 miteinander verbinden und gleichzeitig Musik abspielen.

1. Schalten Sie beide Lautsprecher Niceboy RAZE Radion 4 ein und überzeugen Sie sich, dass sie nicht über Bluetooth mit einem Gerät (Mobiltelefon, Notebook usw.) verbunden sind.
2. Lang Sie kurz die Taste (5) an einem der Lautsprecher. Die erfolgreiche Verbindung der Lautsprecher wird durch ein akustisches Signal angezeigt.
3. Jetzt können Sie die Bluetooth-Einstellungen Ihres Geräts öffnen. Im Verzeichnis der verfügbaren Geräte wählen Sie dann „Niceboy RAZE Radion 4“ aus.

PARAMETER

BT-Version:	5.0
Frequenzbereich:	2,4 GHz
Hochfrequenzleistung:	≤ 2,5mW
Unterstützte Codecs:	SBC, A2DP, AVRCP, HFP
Leistung:	30 W
Impedanz:	8 Ω
Empfindlichkeit:	>75 dB
Frequenzumfang:	65 Hz – 20 kHz
Reichweite der BT-Übertragung:	10 Meter
UKW-Frequenz:	87.5 MHz ~ 108 MHz
Unterstützte Datenträger:	microSD-Karte, USB-Stick, max. 32 GB
Unterstützte Audioformate:	MP3, WMA, WAV, APE, FLAC
Akku:	Lithium-Ionen-Akkumulator 5000 mAh
Akkulaufzeit:	24 Stunden (bei 50 % Lautstärke)
Wasserdichte:	IP67*

**Die Reklamation wird bei Wasserschäden nicht anerkannt.*

SICHERHEITSHINWEISE

Das Hören von Musik in zu hoher Lautstärke kann Ihr Hörvermögen beeinträchtigen. Setzen Sie das Gerät nicht Flüssigkeiten oder Feuchtigkeit aus. Setzen Sie das Gerät keinen zu hohen zu niedrigen Temperaturen aus und versuchen Sie nicht, es auseinanderzunehmen. Schützen Sie das Gerät vor scharfen Gegenständen und vor Stürzen aus der Höhe. Batterie – bei unsachgemäßer Handhabung (langes Laden, Kurzschluss, Zerschlagen mit einem anderen Gegenstand usw.) kann es zur Brandentstehung, zu Überhitzung oder zum Auslaufen des Akkus kommen.

Auf Batterien oder Akkus, die Bestandteil eines Produktes sein können, bezieht sich eine Nutzungsdauer von 6 Monaten, da es sich hierbei um Verbrauchsmaterial handelt.

Im Falle einer Funkanlage, die absichtlich Funkwellen aussendet, müssen die Anweisungen und Sicherheitsinformationen Informationen zu allen Frequenzbändern enthalten, in denen die

Funkanlage betrieben wird, und die maximale Funkfrequenzleistung, die in dem Frequenzband gesendet wird, in dem die Funkanlage betrieben wird.

Hiermit erklärt die Firma NICEBOY s.r.o., dass der Typ der Funkanlage Niceboy RAZE Radion 4 den Richtlinien 2014/53/EU, 2014/30/EU, 2014/35/EU und 2011/65/EU entspricht. Die vollständige Fassung der EU-Konformitätserklärung steht auf den folgenden Websites zur Verfügung: <https://niceboy.eu/de/declaration/raze-radion-4>

VERBRAUCHERINFORMATIONEN ZUR ENTSORGUNG ELEKTRISCHER UND ELEKTRONISCHER GERÄTE (HAUSHALTE)



Das auf dem Produkt oder in den Begleitunterlagen aufgeführte Symbol bedeutet, dass gebrauchte elektrische oder elektronische Produkte nicht zusammen mit dem Hausmüll entsorgt werden dürfen. Geben Sie das Produkt an den festgelegten Sammelstellen ab, wo es kostenlos angenommen wird, damit es richtig entsorgt wird. Durch die richtige Entsorgung dieses Produkts helfen Sie dabei, wichtige natürliche Ressourcen zu bewahren und potentiellen negativen Auswirkungen auf die Umwelt und die menschliche Gesundheit, die infolge falscher Abfallentsorgung entstehen können, vorzubeugen. Weitere Details können Sie bei Ihrer örtlichen Behörde oder bei der nächsten Sammelstelle erfahren. Bei falscher Entsorgung dieser Abfallart können in Einklang mit den nationalen Vorschriften Strafen auferlegt werden.

Verbraucherinformationen zur Entsorgung elektrischer und elektronischer Geräte (Kommerzielle Nutzung – Firmen, Betriebe)

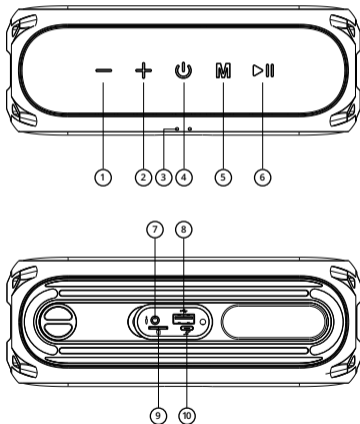
Zwecks der richtigen Entsorgung elektrischer und elektronischer Geräte, die in Firmen und Betrieben genutzt werden, wenden Sie sich an den Hersteller oder den Importeur dieses Produkts. Dieser wird Sie über die Arten der Entsorgung des Produkts informieren und Ihnen in Abhängigkeit vom Datum der Markteinführung des Elektrogerätes mitteilen, wer verpflichtet ist, die Entsorgung dieses Elektrogeräts zu bezahlen. Informationen zur Entsorgung in anderen Ländern außerhalb der Europäischen Union. Das oben aufgeführte Symbol gilt nur in den Ländern der Europäischen Union. Holen Sie für die richtige Entsorgung elektrischer und elektronischer Geräte detaillierte Informationen bei Ihren Behörden oder beim Verkäufer des Geräts ein.

A CSOMAGOLÁS TARTALMA

Vezeték nélküli hangszóró
 USB-C tápkábel
 Audio kábel
 Használati útmutató

A TERMÉK LEÍRÁSA

1. Előző szám/Lehalkítás
2. Következő szám/Hangosítás
3. LED jelzőfény
4. Be/Ki kapcsolás
5. Üzem mód-váltás
6. Lejátszás / Szünet / Hívás fogadása / befejezése / elutasítása / utoljára tárcsázott szám
7. 3,5 mm-es jack AUX bemenet
8. USB töltő - kimenet, pendrive bemenet
9. SD kártya bemenet
10. USB-C tápbemenet



TÖLTÉS

A hangszóró első használatba vétele előtt az akkumulátor élettartamának maximalizálása érdekében ajánlott teljesen feltölteni. A teljes feltöltés körülbelül 5 órát vesz igénybe. A lemerült akkumulátorra hangjelzés figyelmeztet. A hangszóró akkumulátorának feltöltéséhez csatlakoztassa a mellékelt USB-C kábelt az (10) töltés bemenetbe, valamint egy tetszőleges töltőhöz (5V feszültség és legalább 1A kimenő áram) vagy a PC-n található USB bemenetbe. A töltési folyamatot 2 töltő LED dióda (3) jelzi, a teljes feltöltést követően mindkét dióra kialszik.

BE/KI KAPCSOLÁS

A hangszóró be- vagy kikapcsolásához tartsa 4 másodpercig lenyomva a gombot (3). A be- és kikapcsolást hangjelzés jelzi.

BLUETOOTH-RA CSATLAKOZTATÁS

1. A hangszóró a Bluetooth kapcsolat létrehozásához párosítás üzemmódban van. A párosítás üzemmódot villogó kék LED dióda (3) jelzi.
2. Aktiválja a készülékén a Bluetooth funkciót. Az elérhető eszközök listájából ezt követően válassza ki a „Niceboy RAZE 3 Radion 4”-at.
3. A készülék ekkor rácsatlakozik a hangszóróra. A sikeres párosítást hangjelzés jelzi, és az üzemi LED diódák (3) 5 másodpercenként felvillannak.

* Az újbóli bekapcsolást követően a hangszóró automatikusan rácsatlakozik az utoljára párosított eszközre.

LEJÁTSZÁS

A szám elindításához vagy leállításához nyomja meg röviden az (6) gombot. A hangerőt a (1) és (2) gombok hosszú lenyomásával vezérelheti. Azonos gombok rövid lenyomásával a következő vagy az előző számra léptet.

AUX MÓD

1. Csatlakoztassa a mellékelt 3,5 mm-es jack kábelt az (7) audio bemenetbe, és a hangszóró automatikusan átvált a megfelelő üzemmódba.
2. A lejátszott zene vezérléshez a hangszóróhoz csatlakoztatott eszközt használja.

A hangszóró hangerejét a (1) és (2) gombok hosszú benyomásával szabályozhatja. A szám elindításához vagy leállításához nyomja meg röviden az (6) gombot.

FM MÓD

Csatlakoztassa antennaként a mellékelt USB-C kábelt a töltő bemenethez (10). Röviden nyomja meg a gombot (5), az FM üzemmódot hangjelzést jelzi, az állomások automatikus kereséséhez és tárolásához tartsa hosszan lenyomva a (6) gombot. Az automatikus keresés leállításához ismét hosszan nyomja meg ugyanazt a gombot (6). Ha a keresés befejeződött, az állomások közötti léptetéshez nyomja meg röviden a (1) és (2) gombokat. A lejátszás elindításához vagy leállításához nyomja meg röviden az (6) gombot.

MICRO SD KÁRTYA, PENDRIVE

Az SD kártya vagy pendrive csatlakoztatását követően a hangszóró automatikusan átvált a megfelelő üzemmódba. A lejátszás elindításához vagy leállításához nyomja meg röviden az (6) gombot. A hangerőt a (1) és (2) gombok hosszú lenyomásával vezérelheti. Azonos gombok rövid lenyomásával a következő vagy az előző számra léptet.

TELEFONHÍVÁSOK

A telefonhívás fogadásához, majd befejezéséhez nyomja meg a gombot (6). A készüléken elutasíthatja a hívást. A gombot (6) kétszer lenyomva az utoljára tárcsázott számot hívja.

TRUE WIRELESS (TWS) KAPCSOLAT

A True Wireless (TWS) technológia segítségével összekapcsolhat két Niceboy RAZE 3 Radion 4 hangszórót, és egyidejűleg játszhatja le a zenét.

1. Kapcsolja be mindkét Niceboy RAZE 3 Radion 4 hangszórót, és győződjön meg róla, hogy nincsenek rácsatlakoztatva semmilyen Bluetooth eszközre (mobil, laptop, stb.).
2. Hosszan nyomja meg röviden az egyik hangszórón a gombot (5). A hangszórók sikeres összekapcsolásának befejezését hangjelzés jelzi.
3. Ekkor lépjen be a készülékén a Bluetooth beállításokba. Az elérhető eszközök listájából válassza ki a „Niceboy RAZE 3 Radion 4”-t. A sikeres párosítást hangjelzés jelzi.

PARAMÉTEREK

BT verzió:	5.0
Frekvenciasáv:	2,4 GHz
Rádiófrekvenciás teljesítmény:	≤ 2,5mW
Támogatott kodekek:	SBC, A2DP, AVRCP, HFP
Teljesítmény:	30 W
Impedancia:	8Ω
Érzékenység:	>75dB
Frekvencia-tartomány:	65 Hz – 20 kHz
BT átviteli távolság:	10 méter
FM frekvencia:	87.5MHz ~ 108MHz
Támogatott adathordozók:	micro SD kártya, pendrive, max. 32 GB
Támogatott audio formátumok:	MP3, WMA, WAV, APE, FLAC
Akku:	Li-ion 5000 mAh
Üzemidő:	24 óra (50% hangerő mellett)
Vízállóság:	IP67*

*A reklamációt nem fogadják el vízkárosodás esetén.

BIZTONSÁGI TÁJÉKOZTATÓ

A túl nagy hangerővel történő zenehallgatás károsíthatja a hallást. Ne tegyük ki a készüléket nedvesség és pára hatásának. Ne tegyük ki a készüléket túl alacsony/magas hőmérsékletnek és ne próbáljuk meg szétszerelni. Óvjuk a készüléket az éles tárgyaktól és a leejtéstől. Akkumulátor – a szakszerűtlen kezelés (túl hosszú töltés, rövidzárlat, az akkumulátor összetörése más tárggyal stb.) tüzet, túlmelegedést vagy az akkumulátor kifolyását okozhatja.

A termékhez esetlegesen tartozékként járó elem vagy akkumulátor élettartama hat hónap, mivel fogyóeszköz.

Szándékosan rádióhullámokat sugárzó rádióberendezés esetén az utasításoknak és biztonsági információknak tartalmazniuk kell az összes olyan frekvenciasávra vonatkozó információkat, amelyekben a rádióberendezés működik, és a rádióberendezés működési frekvenciasávjában

kisugárzott legnagyobb rádiófrekvenciás teljesítményt.

Az NICEBOY s.r.o. ezúton kijelenti, hogy az Niceboy RAZE 3 Radion 4 típusú rádióberendezés megfelel a 2014/53/EU, 2014/30/EU, 2014/35/EU és a 2011/65/EU irányelveknek. Az EU megfeleléségi nyilatkozat teljes szövege elérhető az alábbi honlapon:

<https://niceboy.eu/hu/declaration/raze-radion-4>

ELEKTROMOS ÉS ELEKTRONIKUS KÉSZÜLÉKEK MEGSEMISÍTÉSÉRE VONATKOZÓ FELHASZNÁLÓI TÁJÉKOZTATÓ (HÁZTARTÁSOK)



A terméken vagy a kísérődokumentumokban feltüntetett szimbólum azt jelenti, hogy a használt elektromos vagy elektronikus termékeket tilos háztartási hulladékként megsemmisíteni. Megfelelő ártalmatlanítása céljával a terméket tétőtisztelesen adja le a célra kijelölt gyűjtőhelyen. A termék előírászerű megsemmisítésével értékes természeti forrásokat óvhat meg, és megelőzheti a nem megfelelő hulladékkezelés környezetre, valamint az emberi egészségre potenciálisan kifejtett negatív hatásait. További tájékoztatást az illetékes önkormányzati szervektől, vagy a legközelebbi gyűjtőhelyen kérhet. Az ilyen típusú hulladékok nem megfelelő ártalmatlanítása esetén a nemzeti jogszabályokkal összhangban bírságok kivetésére kerülhet sor.

Elektromos és elektronikus berendezések megsemmisítésére vonatkozó felhasználói tájékoztató (vállalati és kereskedelmi célú felhasználás)

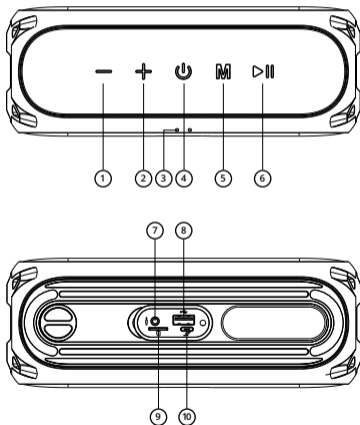
A vállalati és kereskedelmi céllal használt elektromos és elektronikus berendezések megfelelő ártalmatlanításához vegye fel a kapcsolatot a termék gyártójával vagy importőrével. Ő tájékoztatni fogja az elektromos készülék ártalmatlanításának forgalomba hozatali időponttól függő megfelelő módjáról, valamint arról, hogy ki köteles az elektromos készülék ártalmatlanítását finanszírozni. Tájékoztatás Európai Unión kívüli más országokban végzett ártalmatlanításról. A fenti szimbólum kizárólag az Európai Unió tagállamaiban érvényes. Az elektromos és elektronikus készülékek helyes megsemmisítése tárgyában kérjen részletes tájékoztatást az illetékes szervektől vagy a termék forgalmazójától.

SADRŽAJ PAKIRANJA

Bežični zvučnik
 USB-C kabel za punjenje
 Audio kabel
 Naputak za uporabu

OPIS PROIZVODA

1. Smanjenje glasnoće/Prethodna pjesma
2. Povećanje glasnoće/Sljedeća pjesma
3. LED indikator
4. Uključivanje/Isključivanje
5. Promijeni način
6. Reprodukcija/Zaustavljanje / Odgovaranje na poziv / Završetak poziva / odbijanje poziva / zadnji birani broj
7. AUX ulaz jack, 3,5 mm
8. USB za punjenje - izlaz, ulaz za USB flash disk
9. Utor za SD karticu
10. USB-C ulaz za punjenje



PUNJENJE

Preporučljivo je prije prve upotrebe potpuno napuniti zvučnik radi maksimiziranja životnog vijeka baterije. Punjenje do kraja traje oko 5 sata. Uređaj zvučnim signalom signalizira nisku napunjenost baterije. Kako biste napunili bateriju u zvučniku, priključite USB kabel na ulaz za punjenje (10) i povežite ga s bilo kojim adapterom za punjenje (napon 5V i bar 1A izlazne struje) odnosno na USB priključak u vašem računalu. Tok punjenja signaliziraju 2 LED diode za punjenje (3). Kada je baterija napunjena do kraja, diode se ugase.

UKLJUČIVANJE/ISKLJUČIVANJE

Kako biste uključili ili isključili zvučnik, pritisnite i držite tipku (4) 3 sekunde. Prilikom uključivanja i isključivanja čuje se akustički signal.

POVEZIVANJE S BLUETOOTHOM

1. Zvučnik se odmah nakon paljenja nalazi u režimu uparivanja za povezivanje preko Bluetooth-a. Način uparivanja signalizira treperenje plavih LED dioda (3).
2. Aktivirajte Bluetooth na svom uređaju. Zatim iz popisa dostupnih uređaja odaberite „Niceboy RAZE Radion 4“.
3. Uređaj se povezuje na zvučnik. Uspješno spajanje potvrđuje akustički signal, dok aktivne LED diode (3) trepere svakih 5 sekundi.

* Prilikom ponovnog uključivanja se zvučnik automatski povezuje s posljednjim uparenim uređajem.

REPRODUKCIJA

Kako biste započeli ili pauzirali pjesmu, kratko pritisnite tipku (6). Za postavljanje glasnoće, pritisnite i držite pritisnutim tipke (1) i (2). Kratko pritisnite iste tipke za prijelaz na sljedeću ili prethodnu pjesmu.

MODUS AUX

1. Uključite isporučeni 3,5 mm priključni kabel u audio ulaz (7) i zvučnik će se automatski prebaciti u odgovarajući režim.
2. Za upravljanje reprodukcijom glazbe koristite uređaj na koji ste priključili zvučnik.

Za postavljanje glasnoće zvučnika pritisnite i držite tipke (1) i (2). Kako biste započeli ili pauzirali pjesmu, kratko pritisnite tipku (6).

MODUS FM

Priključite isporučeni USB-C kabel u priključak za punjenje (10). Koristi se kao antena. Kratko pritisnite tipku (5), FM režim je signaliziran zvučnim signalom; pritisnite i držite pritisnutom tipku (6) za automatsko traženje i spremanje radijskih postaja. Kako biste zaustavili automatsko traženje, ponovo dulje vremena pritisnite istu tipku (6). Kada je potraga završena, kratko pritisnite tipke (1) i (2) za prebacivanje između radijskih postaja. Kako biste započeli ili pauzirali reprodukciju, kratko pritisnite tipku (6).

KARTICA MICRO SD, USB FLASH DISK

Nakon priključenja SD kartice ili USB diska zvučnik se automatski prebacuje u odgovarajući režim. Kako biste započeli ili pauzirali reprodukciju, kratko pritisnite tipku (6). Za postavljanje glasnoće, pritisnite i držite pritisnutim tipke (1) i (2). Kratko pritisnite iste tipke za prijelaz na sljedeću ili prethodnu pjesmu.

TELEFONSKI POZIVI

Kako biste primili i zatim prekinuli telefonski poziv, pritisnite tipku (6). Poziv možete odbiti na svom uređaju. Dvojnim pritiskanjem gumba (6) pozovete zadnji birani broj.

TRUE WIRELESS (TWS) POVEZIVANJE

Pomoću tehnologije True Wireless (TWS) možete povezati dva zvučnika Niceboy RAZE Radion 4 i istovremeno reproducirati glazbu.

1. Uključite oba zvučnika Niceboy RAZE Radion 4 i provjerite da nisu povezani na bilo koji Bluetooth uređaj (mobitel, laptop i slično).
2. Dugo pritisnite tipku (5) na jednom od zvučnika. Ako su oba zvučnika uspješno povezana, čuje se akustički signal.
3. Sada možete otvoriti Bluetooth postavke na vašem uređaju. Zatim iz popisa dostupnih uređaja odaberite „Niceboy RAZE Radion 4“. Uspješno uparivanje signalizirano je zvučnim signalom.

PARAMETRI

Verzija BT:	5.0
Frekvencijski pojas:	2,4 GHz
Radiofrekventna snaga:	≤ 2,5mW
Podržani kodeci:	SBC, A2DP, AVRCP, HFP
Snaga:	30W
Impedancija:	8 Ω
Osjetljivost:	>75dB
Raspon frekvencije:	65 Hz – 20 kHz
Udaljenost prijenaosa podataka preko BT-a:	10 metara
Frekvencija FM:	87,5MHz ~ 108MHz
Podržani nosači podataka:	kartica mikro SD, USB flash disk maks. 32GB
Podržavani audio formati:	MP3, WMA, WAV, APE, FLAC
Baterija:	Li-Ion 5000 mAh
Trajanje:	25 sati (na 50% glasnosti)
Otpornost na prodor vode:	IP67*

**Reklamacija neće biti prihvaćena u slučaju oštećenja vodom.*

SIGURNOSNE INFORMACIJE

Slušanje glazbe s prejakom glasnošću može oštetiti vaš sluh. Ne izlažite opremu tekućinama i vlazi. Ne izlažite uređaj pretjerano visokim/niskim temperaturama i ne pokušavajte ga rastaviti. Zaštite uređaj od oštih predmeta i pada s visine. Baterije - Nepravilno rukovanje (dugotrajno punjenje, kratki spoj, puknuće od drugih predmeta itd.) može dovesti do požara, pregrijavanja ili istjecanja baterije.

Trajanje baterije ili akumulatora koji može biti priložen uz proizvod je šest mjeseci jer je potrošna roba.

U slučaju radijske opreme koja namjerno odašilje radio valove, upute i sigurnosne informacije moraju sadržavati podatke o svim frekvencijskim pojasevima u kojima radi radio oprema i naj-

veću snagu radio frekvencije koja se prenosi u frekvencijskom pojasu u kojem radio oprema radi.

NICEBOY s.r.o. ovime izjavljuje da je vrsta radijske opreme Niceboy RAZE Radion 4 u skladu s Direktivama 2014/53/EU, 2014/30/EU, 2014/35/EU i 2011/65/EU. Cijeli sadržaj Izjave o sukladnosti EU dostupan je na sljedećim web-mjestima:

<https://niceboy.eu/hr/declaration/raze-radion-4>

INFORMACIJE ZA KORISNIKA O NAČINU ZBRINJAVANJA ELEKTRIČNIH I ELEKTRONSKIH UREĐAJA (DOMĆINSTVA)



Simbol naveden na proizvodu ili u popratnoj dokumentaciji znači da je zabranjeno odlagati električne ili elektroničke proizvode zajedno s komunalnim otpadom. Pobrinite se za pravilnu likvidaciju otpada: dotrajali proizvod predajte besplatno u ovlaštenu centar za skupljanje otpada. Propisnom likvidacijom dotrajalog proizvoda ćete doprinijeti očuvanju skupocjenih prirodnih izvora te prevenciji negativnih utjecaja na okoliš i ljudsko zdravlje zbog nepravilne likvidacije otpada. Za više informacija obratite se nadležnom lokalnom uredu ili mjestu zbrinjavanja. Nepravilno zbrinjavanje ove vrste otpada kažnjava se sukladno nacionalnim propisima.

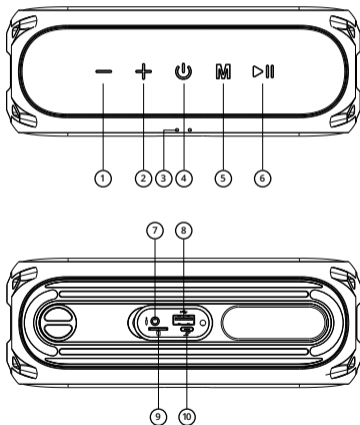
Informacije za korisnika o načinu zbrinjavanja električnih i elektronskih uređaja (poslovna uporaba) Vezano za pravilno zbrinjavanje dotrajale električne/elektronske opreme za poslovnu upotrebu i upotrebu u tvorničkim pogonima obratite se proizvođaču ili uvozniku ovog proizvoda. Proizvođač će Vam pružiti informacije o načinu zbrinjavanja proizvoda i obavijestiti će vas o tome tko je dužan osigurati zbrinjavanje ovog električnog uređaja ovisno o datumu uvođenja proizvoda na tržište. Informacije o zbrinjavanju dotrajalog proizvoda u ostalim zemljama (izvan EU). Gore navedeni simbol važi samo u Europskoj uniji. Za više informacija o pravilnom zbrinjavanju električnih i elektronskih uređaja se obratite prodavatelju ili dobavljaču.

ZAWARTOŚĆ OPAKOWANIA

Głośnik bezprzewodowy
 Kabel ładowający USB-C
 Kabel audio
 Instrukcja obsługi

OPIS PRODUKTU

1. Zmniejszenie głośności / Poprzedni utwór
2. Zwiększenie głośności / Następny utwór
3. Wskaźnik LED
4. Włączenie / Wyłączenie
5. Zmiana trybu
6. Odtwarzanie / Wstrzymanie / Odebranie / Zakończenie / Odrzucenie połączenia / Ostatni wybierany numer
7. Wejście AUX jack 3,5 mm
8. Wyjście ładujące USB, wejście dla pamięci USB flash disk
9. Gniazdo na kartę SD
10. Wejście ładujące USB-C



ŁADOWANIE

Przed pierwszym użyciem głośnika zalecamy przeprowadzenie jego pełnego naładowania w celu maksymalnego wydłużenia żywotności baterii. Pełne naładowanie zajmuje około 5 godzin. O niskim stanie naładowania akumulatora informuje sygnał akustyczny. Aby naładować baterię głośnika, podłącz dostarczony kabel USB-C do gniazda ładowania (10) i następnie podłącz go do dowolnego adaptera ładującego (napięcie 5V, minimalny prąd wyjściowy 1A) albo do USB w PC. Przebieg ładowania jest sygnalizowany 2 diodami LED (3), po całkowitym naładowaniu obie diody gasną.

WŁĄCZENIE / WYŁĄCZENIE

Aby włączyć lub wyłączyć głośnik, naciśnij i przytrzymaj przez 3 sekundy przycisk (4). Włączenie i wyłączenie jest sygnalizowane akustycznie.

POŁĄCZENIE Z BLUETOOTH

1. Głośnik natychmiast po włączeniu znajduje się w trybie parowania dla połączenia Bluetooth. Tryb parowania jest sygnalizowany przez miganie diod LED (3) w kolorze niebieskim.
2. Aktywuj Bluetooth w swoim urządzeniu. Następnie wybierz z listy dostępnych urządzeń „Niceboy RAZE Radion 4”.
3. Zostanie nawiązane połączenie urządzenia z głośnikiem. Pomyślne sparowanie będzie potwierdzone sygnałem akustycznym oraz miganiem, co 5 sekund, wskaźników pracy LED (3).

*Po ponownym włączeniu głośnik połączy się automatycznie z ostatnim sparowanym urządzeniem.

ODTWARZANIE

Włączenie lub wstrzymanie odtwarzania utworu wykonuje się za pomocą krótkiego naciśnięcia przycisku (6). Regulacja głośności odbywa się poprzez długie naciśnięcie przycisków (1) i (2). Natomiast krótkie naciśnięcie tych samych przycisków spowoduje przejście do następnego lub poprzedniego utworu.

TRYB AUX

1. Wsuń załączony kabel jack 3,5 mm w wejście audio (7) – głośnik przełączy się automatycznie do odpowiedniego trybu.
2. Do obsługi odtwarzania muzyki użyj urządzenia połączonego z głośnikiem.

Regulacja głośności głośnika odbywa się poprzez długie naciśnięcie przycisków (1) i (2). Włączenie lub wstrzymanie odtwarzania utworu wykonuje się za pomocą krótkiego naciśnięcia przycisku (6).

TRYB FM

Podłącz dostarczony kabel USB-C do gniazda ładowania (10), pełni on funkcję anteny. Naciśnij krótko przycisk (5), tryb FM jest sygnalizowany komunikatem akustycznym; naciśnij i przytrzymaj przycisk (6), aby wyszukać i automatycznie zapisać stacje radiowe. Automatyczne wyszukiwanie zakończy się znowu naciśnięciem i przytrzymaniem tego samego przycisku (6). Po zakończeniu wyszukiwania można przełączać stacje krótkim naciskaniem przycisków (1) i (2). Włączenie lub wstrzymanie odtwarzania wykonuje się za pomocą krótkiego naciśnięcia przycisku (6).

KARTA MICROSD, PAMIĘĆ USB FLASH DISK

Po włożeniu karty SD lub podłączeniu pamięci USB, głośnik automatycznie przełącza się do odpowiedniego trybu. Włączenie lub wstrzymanie odtwarzania wykonuje się za pomocą krótkiego naciśnięcia przycisku (6). Regulacja głośności odbywa się poprzez długie naciśnięcie przycisków (1) i (2). Natomiast krótkie naciśnięcie tych samych przycisków spowoduje przejście do następnego lub poprzedniego utworu.

POŁĄCZENIA TELEFONICZNE

Aby odebrać i następnie zakończyć połączenie telefoniczne, naciśnij przycisk (6). Połączenie można odrzucić za pomocą Twojego urządzenia. Podwójne naciśnięcie przycisku (6) spowoduje wybranie ostatnio wybieranego numeru.

POŁĄCZENIE POPRZEC TRUE WIRELESS (TWS)

Za pomocą technologii True Wireless (TWS) można połączyć z sobą dwa głośniki Niceboy RAZE Radion 4 i odtwarzać muzykę jednocześnie.

1. Włącz oba głośniki Niceboy RAZE Radion 4 i upewnij się, że nie są one połączone z żadnym urządzeniem Bluetooth (telefon, laptop itd.).
2. Długie krótko przycisk (5) na jednym z głośników. O pomyślnym zakończeniu połączenia głośników poinformuje sygnał akustyczny, wskaźnik.
3. Teraz możesz otworzyć ustawienia Bluetooth Twojego urządzenia. Następnie wybierz z listy dostępnych urządzeń „Niceboy RAZE Radion 4”. O pomyślnym sparowaniu poinformuje sygnał akustyczny.

PARAMETRY

Wersja BT:	5.0
Pasma częstotliwości:	2,4 GHz
Moc częstotliwości radiowej:	≤ 2,5mW
Obsługiwane kodeki:	SBC, A2DP, AVRCP, HFP
Moc:	30 W
Impedancja:	8 Ω
Czułość:	>75 dB
Zakres częstotliwości:	65 Hz – 20 kHz
Odległość transmisji BT:	10 metrów
Częstotliwości FM:	87.5 MHz ~ 108 MHz
Obsługiwane nośniki danych:	karta microSD, pamięć USB flash disk maks. 32 GB
Obsługiwane formaty plików audio:	MP3, WMA, WAV, APE, FLAC
Bateria:	Li-Ion 5000 mAh
Czas pracy na jednym naładowaniu:	24 godzin (przy głośności 50%)
Wodoszczelność:	IP67*

**Reklamacja nie zostanie uznana w przypadku uszkodzenia przez wodę.*

INFORMACJE DOTYCZĄCE BEZPIECZEŃSTWA

Słuchanie muzyki przy zbyt wysokim poziomie głośności może spowodować uszkodzenie słuchu. Nie należy wystawiać urządzenia na działanie cieczy i wilgoci. Nie wystawiać urządzenia na zbyt wysokie lub zbyt niskie temperatury. Nie podejmować prób jego demontażu. Chronić urządzenie przed ostrymi przedmiotami i upadkiem z wysokości. Baterie – nieprawidłowe postępowanie (długie ładowanie, wywołanie spięcia, zniszczenie w wyniku użycia innego przedmiotu itd.) może spowodować pożar, przegrzanie baterii lub wyciek elektrolitu.

Okres trwałości baterii lub akumulatora, które mogą być dołączone do produktu, wynosi sześć miesięcy, ponieważ są to materiały eksploatacyjne.

W przypadku urządzenia radiowego, które celowo transmituje fale radiowe, instrukcje i informacje dotyczące bezpieczeństwa obejmują informacje o wszystkich pasmach częstotliwości, w

których działa urządzenie radiowe, oraz o maksymalnej mocy częstotliwości radiowej nadawanej w paśmie częstotliwości, w którym działa urządzenie radiowe.

NICEBOY s.r.o. niniejszym oświadcza, że typ urządzenia radiowego Niceboy RAZE Radion 4 jest zgodny z dyrektywami 2014/53/UE, 2014/30/UE, 2014/35/UE i 2011/65/UE. Pełny tekst deklaracji zgodności UE jest dostępny na poniższych stronach internetowych:

<https://niceboy.eu/pl/declaration/raze-radion-4>

INFORMACJA DLA UŻYTKOWNIKÓW DOTYCZĄCA UTYLIZACJI SPRZĘTU ELEKTRYCZNEGO I ELEKTRONICZNEGO (GOSPODARSTWA DOMOWE)



Symbol widniejący na produkcie albo w dokumentacji towarzyszącej oznacza, że zużytego sprzętu elektrycznego lub elektronicznego nie wolno likwidować wraz z odpadami komunalnymi. W celu prawidłowej utylizacji sprzętu należy oddać go w wyznaczonym punkcie zbiórki, gdzie zostanie on odebrany bezpłatnie. Prawidłowa utylizacja produktu pomaga zachować cenne zasoby naturalne i wspiera procesy zapobiegania potencjalnym ujemnym skutkom wobec środowiska i zdrowia człowieka, jakie mogłyby mieć miejsce w przypadku nieprawidłowej utylizacji odpadów. Po więcej informacji należy zwrócić się do lokalnego urzędu lub najbliższego punktu zbiórki. Nieprawidłowa utylizacja odpadów tego rodzaju może skutkować nałożeniem kar pieniężnych zgodnie z przepisami danego kraju.

Informacje dla użytkowników dotyczące utylizacji sprzętu elektrycznego i elektronicznego (firmy i przedsiębiorstwa)

W celu prawidłowej utylizacji sprzętu elektrycznego i elektronicznego używanego przez firmy i przedsiębiorstwa należy zwrócić się do producenta lub importera produktu. Udzieli on informacji na temat sposobów utylizacji produktu, a w zależności od daty wprowadzenia urządzenia elektrycznego do obrotu, poinformuje, na kim ciąży obowiązek finansowania utylizacji urządzenia elektrycznego. Informacje dotyczące utylizacji w pozostałych krajach, poza Unią Europejską. Powyższy symbol obowiązuje tylko w krajach Unii Europejskiej. Aby uzyskać szczegółowe informacje dotyczące utylizacji sprzętu elektrycznego i elektronicznego, należy zwrócić się do odpowiednich urzędów w Państwie kraju albo do sprzedawcy sprzętu.

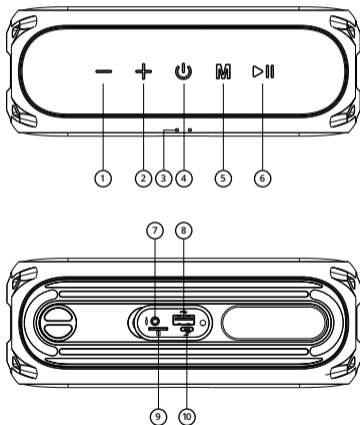
SL

VSEBINA PAKIRANJA

Brezžično zvočnik
Polnilni USB-C kabel
Audio kabel
Navodila za uporabo

OPIS IZDELKA

1. Znižanje glasnosti / Prejšnja skladba
2. Povečanje glasnosti / Naslednja skladba
3. LED indikator
4. Vkllop/izkllop
5. Sprememba načina
6. Predvajanje / Ustavitev / Sprejem / Končanje /zavrnitev klica / zadnja klicana številka
7. AUX vhod jack 3,5mm
8. Polnilni USB - izhod, vhod za USB ključek
9. Reža za SD kartico
10. Polnilni USB-C vhod



POLNJENJE

Pred prvo uporabo zvočnika ga svetujemo popolnoma napolniti, da bi dosegli najvišje možne življenjske dobe baterije. Popolna napolnitev zvočnika traja približno 5 ure. Na nizko stanje baterije opozori zvočni signal. Za polnjenje baterije zvočnika priključite priložen USB-C kabel v polnilni vhod (10) in ga priključite na poljuben polnilec (napetost 5V in izhodni tok najmanj 1A) ali v USB v računalniku. Potek polnjenja signalizirata 2 LED diodi polnjenja (3), ko je polnjenje končano, obe diodi ugasneta.

VKLOP/IZKLOP

Za vklop ali izklop zvočnika pritisnite in 4 sekundi držite tipko (3). Pri vklopu in izklopu se oglasi zvočni signal.

POVEZAVA BLUETOOTH

1. Zvočnik se takoj po vklopu nahaja v povezovalnem načinu za Bluetooth povezavo. Povezovalni način signalizira modro utripanje LED diod (3).
2. Aktivirajte Bluetooth na svoji napravi. Na seznamu dostopnih naprav potem izberite „Niceboy RAZE Radion 4“.
3. Naprava se združi z zvočnikom. Na uspešno združitve opozori zvočni signal in LED diodi delovanja (3) utripata v intervalu 5 sekund.

*Pri ponovnem vklopu se zvočnik avtomatsko poveže z zadnjo združeno napravo.

PREDVAJANJE

Skladbo predvajate ali ustavite s kratkim pritiskom na tipko (6). Glasnost upravljate s kratkim pritiskom na tipki (1) in (2). S kratkim pritiskom na isti tipki preskočite med naslednjo ali prejšnjo skladbo.

AUX NAČIN

1. Priloženi kablanski priključek 3,5 mm priključite v avdio vhod (7), zvočnik pa se avtomatsko preklopi v ustrezen način.
2. Za upravljanje predvajane glasbe uporabite napravo, s katero ste zvočnik povezali.

Glasnost zvočnika lahko upravljate z dolgim pritiskom na tipki (1) in (2). Skladbo predvajate ali ustavite s kratkim pritiskom na tipko (6).

FM NAČIN

Priložen USB-C kabel priključite v polnilni vhod (10), služi kot antena.

Pritisnite na kratko na tipko (5), na FM način opozori zvočni signal; pritisnite za dolgo na tipko (6) za iskanje in avtomatsko shranjevanje postaj. Avtomatsko iskanje končate ponovno z dolgim pritiskom na isto tipko (6). Po končanem iskanju med postajami preklapljate s kratkim pritiskom na tipki (1) in (2). Skladbo predvajate ali ustavite s kratkim pritiskom na tipko (6).

MIKRO SD KARTICA, USB KLJUČEK

Po vstavitvi SD kartice USB ključka se zvočnik avtomatsko preklopi v ustrezen način. Skladbo predvajate ali ustavite s kratkim pritiskom na tipko (6). Glasnost upravljate s kratkim pritiskom na tipki (1) in (2). S kratkim pritiskom na isti tipki preskočite med naslednjo ali prejšnjo skladbo.

TELEFONSKI KLICI

Za sprejem in končanje telefonskega klica pritisnite na tipko (6). Klic lahko zavrnete na svoji napravi. Z dvojnim pritiskom na tipko (6) zavrtite zadnjo klicano številko.

TRUE WIRELESS (TWS) POVEZAVA

S pomočjo tehnologije True Wireless (TWS) med sabo lahko povežete dva zvočnika Niceboy RAZE Radion 4 in glasbo predvajate istočasno.

1. Oba zvočnika Niceboy RAZE Radion 4 vklopite in preverite, da nista povezana z nobeno Bluetooth napravo (mobilni telefon, prenosnik, itn.).
2. Dolgo eno od zvočnikov pritisnite na tipko (5). Po uspešno končanem povezovanju zvočnikov se oglasi zvočni signal.
3. Zdaj lahko odprete Bluetooth nastavitve vaše naprave. Na seznamu dostopnih naprav potem izberite „Niceboy RAZE Radion 4“. Na uspešno združitve opozori zvočni signal.

PARAMETRI

Različica BT:	5.0
Frekvenčni pas:	2,4 GHz
Radiofrekvenčna moč:	≤ 2,5mW
Podpira Bluetooth profile:	SBC, A2DP, AVRCP, HFP
Moč:	30W
Impedanca:	8Ω
Občutljivost:	>75dB
Frekvenčni razpon:	65 Hz – 20 kHz
Oddaljenost BT prenosa:	10 metrov
FM frekvenca:	87.5MHz ~ 108MHz
Podprti podatkovni nosilci:	mikro SD kartica, USB ključek, max. 32GB
Podprti avdio formati:	MP3, WMA, WAV, APE, FLAC
Baterija:	Li-Ion 5000 mAh
Vzdržljivost:	24 ur (pri 50% glasnosti)
Vodoodpornost:	IP67*

**Reklamacija ne bo priznana v primeru poškodb zaradi vode.*

VARNOSTNE INFORMACIJE

Poslušanje glasbe pri pretirani glasnosti lahko poškoduje sluh. Opreme ne izpostavljajte tekočinam in vlagi. Naprave ne izpostavljajte previsokim/prenizkim temperaturam in je ne poskušajte razstaviti. Napravo zaščitite pred ostrimi predmeti in padci z višine. Baterije: nepravilno ravnanje (dolgotrajno polnjenje, kratek stik, poškodovanje z drugimi predmeti itd.) lahko povzroči požar, pregrevanje ali uhajanje baterije.

Življenjska doba baterije ali akumulatorske baterije, ki je morda priložena izdelku, je šest mesecev, zato sodi med potrošni material.

V primeru radijske opreme, ki namerno oddaja radijske valove, morajo navodila in varnostne informacije vključevati informacije o vseh frekvenčnih pasovih, v katerih radijska oprema deluje, in največji radiofrekvenčni moči, oddani v frekvenčnem pasu, v katerem deluje radijska oprema.

NICEBOY s.r.o. izjavlja, da je vrsta radijske opreme Niceboy RAZE Radion 4 skladna z direktivami 2014/53/EU, 2014/30/EU, 2014/35/EU in 2011/65/EU. Celotna vsebina ES izjave o skladnosti je na voljo na naslednji spletni strani: <https://niceboy.eu/sl/declaration/raze-radion-4>

INFORMACIJE ZA UPORABNIKE GLEDE ODSTRANJEVANJA ELEKTRIČNE IN ELEKTRONSKE OPREME (GOSPODINJSTVA)



Simbol, naveden na izdelku ali v spremni dokumentaciji, pomeni, da se rabljenih električnih ali elektronskih izdelkov ne sme odstranjevati skupaj z gospodinjskimi odpadki. Za pravilno odstranjevanje izdelka ga oddajte na določenih zbirnih mestih, kjer bo brezplačno sprejet. Pravilno odstranjevanje izdelka pomaga ohraniti dragocene naravne vire in pomaga pri preprečevanju morebitnih negativnih vplivov na okolje in človekovo zdravje, kar bi lahko bile posledice nepravilnega odstranjevanja odpadkov. Za podrobne informacije se obrnite na lokalne oblasti ali najbližje zbirno mesto. Pri nepravilnem odstranjevanju te vrste odpadkov se v skladu z nacionalnimi predpisi naložijo globe.

Informacije za uporabnike glede odstranjevanja električne in elektronske opreme (podjetniška in poslovna uporaba)

Za pravilno odstranjevanje električne in elektronske opreme za podjetniško in poslovno uporabo se obrnite na proizvajalca ali uvoznika izdelka. Ta vam posreduje informacije o načinih odstranjevanja izdelka in vam v odvisnosti od datuma, ko je bila električna oprema dana na trg, sporoči, kdo je dolžen financirati odstranjevanje električne naprave. Informacije za odstranjevanje v drugih državah zunaj Evropske unije. Zgoraj navedeni simbol velja samo v državah Evropske unije. Za pravilno odstranjevanje električne in elektronske opreme zahtevajte podrobne informacije pri vaših uradih ali pri prodajalcu naprave.

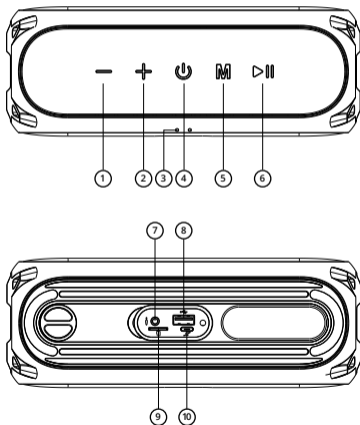
RO

CONTINUTUL PRODUSULUI LIVRAT

Boxa fără fir
Cablul de alimentare USB-C
Cablul audio
Manual de utilizare

DESCRIEREA PRODUSULUI

1. Ridicarea volumului / Alta piesa
2. Scaderea volumului / Piesa precedenta
3. Indicator LED de alimentare
4. Activare / Inchidere
5. Schimbarea profilului
6. Redare / Pauza / Acceptarea / Incheierea / refuzarea convorbirii / ultimul numar apelat
7. Intrare AUX jack 3,5mm
8. Intrare de alimentare USB, intrare pentru flash disc USB
9. Slot pentru card SD
10. Intrare de alimentare USB-C



ALIMENTAREA

Înainte de prima utilizare va recomandăm să încărcați la maxim boxa pentru prelungirea perioadei de funcționare. Alimentarea completă durează 5 ore. Starea scăzută a bateriei este anunțată de un semnal acustic. Pentru încărcarea bateriei boxei conectați cablul USB-C livrat în portul de alimentare (10) și conectați-l la orice adaptor de alimentare (tensiunea 5V și curentul de alimentare minim 1A) sau USB la PC. Procesul de alimentare este semnalizat de 2 diode LED (3), la încărcarea maximă luminează toate cele 2 diode.

ACTIVARE/INCHIDERE

Pentru activarea sau închiderea boxei apăsați și mențineți apăsat butonul (4) pe o perioadă de 3 secunde. Activarea și închiderea este anunțată de un semnal acustic.

CONECTAREA PRIN BLUETOOTH

1. Îmediat după activare boxa intră în profilul de conectare prin Bluetooth. Profilul de conectare este semnalizat prin lumina intermitentă albastră a diodei LED (3).
2. Activați Bluetooth în dispozitivul Dvs. Din lista dispozitivelor disponibile alegeți „Niceboy RAZE Radion 4”.
3. Dispozitivul se conectează cu boxa. Conexiunea realizată este semnalizată acustic și dioda LED (3) se aprinde.

*După o nouă pornire a boxei, ea se conectează automat la ultimul dispozitiv conectat.

REDAREA

Prin apăsarea scurtă a butonului (6) efectuați redarea sau pauza piesei. Controlul volumului se face prin apăsarea prelungită a butoanelor (1) și (2). Apăsați scurt aceleși butoane și ajungeți la piesa următoare sau precedentă.

REGIMUL AUX

1. Introduceți cablul livrat cu jack de 3,5mm în intrarea audio (7) și boxa intră automat în regimul aferent.
2. Pentru controlul muzicii redată folosiți dispozitivul care a fost conectat cu boxa. Volumul boxei se poate controla prin apăsarea butoanelor (1) și (2).

Redarea sau pauza melodiei se face prin o apasare scurta a butonului (6).

REGIMUL FM

Conectati cablul USB-C livrat la conectorul de alimentare (10), este folosit drept antena. Apasati scurt butonul (5), regimul FM este anuntat de un semnal acustic; apasati prelungit butonul (6) pentru cautarea si memorarea automata a statiilor radio. Finalizati cautarea automata prin apasarea scurta a aceluasi buton (6). Dupa finalizarea cautarii comutati intre statiile memorate prin apasarea scurta a butoanelor (1) si (2). Redarea sau pauza melodiei se face prin o apasare scurta a butonului (6).

CARDUL MICRO SD, FLASH DISC USB

Dupa conectarea cardului SD boxa trece automat in modul corespunzator. Dupa conectarea flash discului USB apasati scurt butonul (6). Controlul volumului se face prin apasarea prelungita a butoanelor (1) si (2). Redarea sau pauza melodiei se face prin o apasare scurta a butonului (6).

APELURILE TELEFONICE

Pentru acceptarea si incheierea apelului telefonic apasati butonul (6). Puteti refuza apelul in dispozitivul Dvs. Prin apasarea dubla a butonului (6) apelati ultimul numar sunat.

CONECTAREA TRUE WIRELESS (TWS)

Cu ajutorul tehnologiei True Wireless (TWS) puteti conecta reciproc doua boxe Niceboy RAZE Radion 4 si sa redati muzica concomitent.

1. Activati ambele boxe Niceboy RAZE Radion 4 si asigurati-va ca nu sunt conectate cu nici un alt dispozitiv Bluetooth (mobil, laptop, etc.).
2. Lungscurt butonul (5) la unul dintre cele doua boxe. Finalizarea conexiunii boxelor este semnalizata acustic.
3. Acum puteti deschide setarile Bluetooth a dispozitivului Dvs. Din lista dispozitivelor disponibile alegeti „Niceboy RAZE Radion 4”. Conectarea reusita este anuntata de un semnal acustic.

PARAMETRI

Versiune BT:	5.0
Bandă de frecvență:	2,4GHz
Puterea de radiofrecvență:	≤ 2,5mW
Codecurile acceptate:	SBC, A2DP, AVRCP, HFP
Putere:	30W
Impedanta:	8Ω
Sensibilitate:	>75dB
Frecvența:	65 Hz – 20 kHz
Distanța de transmisie BT:	10 metri
Frecvența FM:	87.5MHz ~ 108MHz
Mijloace de date acceptate:	micro SD karta, USB flash disk max. 32GB
Bateria:	Li-Ion 5000 mAh
Timp de funcționare:	24 ore (la volum 50%)
Impermeabilitate:	IP67*

**Reclamația nu va fi recunoscută în cazul deteriorării cauzate de apă.*

INFORMAȚII PRIVIND SIGURANȚA

Ascultarea muzicii la un volum excesiv vă poate afecta auzul. Nu expuneți echipamentul la acțiunea lichidelor și umidității. Nu expuneți dispozitivul la temperaturi excesiv de ridicate/scăzute și nu încercați să îl dezasamblați. Feriți dispozitivul de obiectele ascuțite și de căderi de la înălțime. Bateriile - Manevrarea necorespunzătoare (încărcare prelungită, scurtcircuit, spargere de către alte obiecte etc.) poate provoca incendii, supraîncălzire sau scurgeri ale bateriei.

Bateria sau acumulatorul care se poate afla în pachetul de livrare al produsului are o durată de viață de șase luni, deoarece este un element consumabil.

În cazul unui echipament radio care transmite în mod intenționat unde radio, instrucțiunile și informațiile de siguranță includ informații despre toate benzile de frecvență în care funcționează echipamentul radio și puterea maximă de frecvență radio transmisă în banda de frecvență în care funcționează echipamentul radio.

NICEBOY s.r.o. declară prin prezenta că tipul de echipament radio Niceboy RAZE Radion 4 este conform cu directivele 2014/53 / UE, 2014/30 / UE, 2014/35 / UE, și 2011/65 / UE. Conținutul complet al declarației de conformitate UE este disponibil pe următoarele pagini web:

<https://niceboy.eu/ro/declaration/raze-radion-4>

INFORMAȚII PENTRU UTILIZATORI PRIVIND LICHIDAREA ECHIPAMENTELOR ELECTRICE ȘI ELECTRONICE (GOSPODĂRII)



Simbolul prezentat pe produs sau din documentația însoțitoare înseamnă că produsele electrice și electronice uzate nu trebuie aruncate împreună cu celelalte deșeuri menajere. Pentru lichidarea corectă predați-l la centrele de colectare, unde vor fi primite gratuit. Prin lichidarea corectă a acestui produs ajutați la conservarea resurselor naturale valoroase și la prevenirea potențialelor efecte negative asupra mediului și sănătății umane, care ar fi fost rezultatul unei lichidări necorespunzătoare. Contactați autoritățile locale sau cel mai apropiat punct de colectare pentru detalii suplimentare. Lichidarea necorespunzătoare a acestui tip de deșeu poate fi amendată în acord cu reglementările naționale.

Informații pentru utilizatori privind lichidarea echipamentelor electrice și electronice (utilizarea în firme și comercială)

Pentru lichidarea corespunzătoare a produselor electrice și electronice pentru utilizatorii din firme și comerciali adresați-vă la producător sau importatorul acestui produs. El vă va oferi informații despre cum să lichidați produsul și, în funcție de data introducerii echipamentelor electrice pe piață, cine va fi obligat să finanțeze lichidarea acestor echipamente electrice. Informații privind lichidarea în alte țări din afara Uniunii Europene. Simbolul de mai sus este valabil numai în țările Uniunii Europene. Pentru eliminarea echipamentelor electrice și electronice, adresați-vă autorităților sau distribuitorului de echipamente pentru informații detaliate.

niceboy®

MANUFACTURER:

NICEBOY s.r.o., 5. května 1746/22, Nusle, 140 00,
Praha 4, Czech Republic, ID: 294 16 876.

Made in China.

RoHS **CE**   