

KLARSTEIN NIELSTREK
TEIN NIELSTREK KLAR
KLARSTEIN NIELSTREK
TEIN NIELSTREK KLAR
KLARSTEIN NIELSTREK
TEIN NIELSTREK KLAR
KLARSTEIN NIELSTREK

KLARSTEIN

Tomahawk 3.0T

Plynový BBQ grill



2531CS-0069

Vážený zákazník,

Gratulujeme Vám k zakúpeniu tohto produktu. Prosím, dôkladne si prečítajte manuál a dbajte na nasledovné pokyny, aby sa zabránilo škodám na zariadení. Akékoľvek zlyhanie spôsobené ignorovaním uvedených inštrukcií a upozornení uvedených v návode na použitie sa nevzťahuje na našu záruku a akúkoľvek zodpovednosť. Naskenujte QR kód, aby ste získali prístup k najnovšiemu používateľskému manuálu a ďalším informáciám o produkte.



OBSAH

Technické údaje	2
Bezpečnostné pokyny	3
Nákres	5
Montáž	7
Začíname	12
Obsluha	13
Čistenie a starostlivosť	15
Riešenie problémov	16

TECHNICKÉ ÚDAJE

Kód produktu	10033567			
Opis	Plynový gril			
Celkový príkon tepla	13,5 kW (982 g/h)			
Príkon tepla horákov				
Kategória plynu	I3 + (28-30/37) ☒	I3B/P (30)☒	I3B/P (50) ☒	
Typy plynu	Bután (G30)	Propán (G31)	Bután, propán alebo ich zmes.	
Tlak plynu	28-30 mbar	37 mbar	28-30 mbar	50 mbar
Rozmery injektora				
Grilové horáky(3x)	0.91 mm	0.91 mm	0.91 mm	0.80 mm
Bočný horák (1x)	0.76 mm	0.76 mm	0.76 mm	0.66 mm
I3 + (28-30/37)	BE, FR, IT, LU, IE, GB, GR, PT, ES, CY, CZ, LT, SK, CH, SI, LV			
I3B/P (30)	LU, NL, DK, FI, SE, CY, CZ, LT, MT, SK, SI, BG, IS, NO, TR, HR, RO, IT, HU, LV			
I3B/P(37)	PL			
I3B/P (50)	AT, DE, CH, LU, SK			
PIN	CE2531CS-0069			
Dôležité poznámky	<ul style="list-style-type: none"> • WARNING: prístupné časti môžu byť veľmi horúce. Zabráňte prístupu detí k zariadeniu. • Pred použitím zariadenia si prečítajte pokyny. • Zariadenie len v dobre ventilovaných priestoroch. • Akákoľvek úprava spotrebiča môže byť nebezpečná. • Po skončení používania vypnite prívod plynu na plynovej nádobe do polohy „OFF“. 			

Chal-Tec GmbH
Wallstraße 16
10179 Berlin
Nemecko

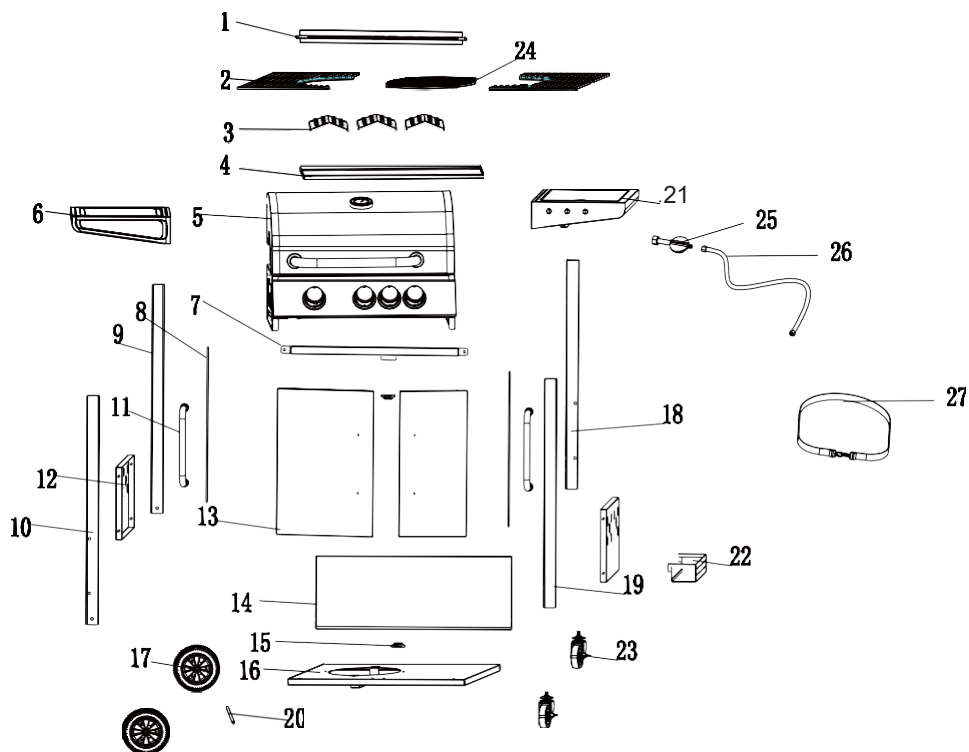






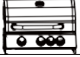






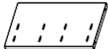





BEZPEČNOSTNÉ POKYNY
















Pred zapálením plynového grilu si prečítajte návod na zapálenie.

- Iba pre vonkajšie použitie.
- Pred použitím zariadenia si prečítajte pokyny.
- **VAROVANIE:** Prístupné časti môžu byť veľmi horúce. Zabráňte prístupu detí k zariadeniu. Pri manipulácii s horúcim zariadením používajte ochranné rukavice.
- Toto zariadenie musí byť počas používania držané mimo dosahu horľavých materiálov
- Počas používania zariadenie nepremiestňujte.
- Po skončení používania vypnite prívod plynu na plynovej nádobe do polohy „OFF“.
- Neupravujte zariadenie.
- Plynovú nádobu neumiestňujte pod zariadenie alebo do jeho blízkosti.
- Plynová nádoba sa musí skladovať v súlade s platnými predpismi.
- Používajte iba propán a butánový plyn uvedené v návode na použitie.
- Nepoužívajte horľavé kvapaliny na zapálenie grilu.
- Dodržiavajte pokyny na montáž uvedené v tomto návode. Neupravujte zostavu ani nemeňte žiadne súčasti. Nedodržanie týchto pokynov môže počas používania spôsobiť riziko.
- V prípade úniku plynu okamžite vypnite prívod plynu na nádobe, uhasťe akýkoľvek otvorený plameň a otvorte veko. Skontrolujte hadice, či nie sú poškodené a / alebo či nie sú zle pripojené. Ak únik pokračuje, okamžite kontaktujte predajcu plynu. Na kontrolu úniku plynu nepoužívajte otvorený plameň.
- Pri používaní spotrebiča sa nepokúšajte odpojiť žiadne plynové armatúry alebo konektory.
- Nikdy nenechávajte zariadenie v prevádzke bez dozoru. Vždy grilujte s veľkou opatrnosťou.
- Tento spotrebič by mal byť pravidelne čistený. Počas čistenia dávajte pozor, aby ste nepoškodili žiadne súčasti, ako napríklad horák alebo ventily.
- Ohybné hadice skontrolujte aspoň raz za mesiac a vždy, keď vymieňate plynovú fľašu. Ak na hadici nájdete známky prasknutia alebo poškodenia, nahraďte ju novou hadicou podobnej dĺžky a kvality.
- Odporúča sa, aby tento spotrebič skontroloval servisný technik aspoň raz ročne. Nepokúšajte sa opravovať výrobok svojpomocne.
- Zariadenie používajte len v dobre vetraných priestoroch.
- Flexibilná hadica sa musí vymeniť každé 2 roky. Ak to vnútroštátne podmienky vyžadujú, je potrebné vymeniť flexibilné hadice.
- Používateľ nesmie manipulovať so žiadnymi dielmi, ktoré sú zaplombované výrobcom alebo jeho zástupcom.
- Po pripojení vždy skontrolujte tesnosť plynového potrubia na spojoch s mydlovou vodou.
- Horné veko musí byť pri zapáľovaní horáka vždy otvorené.
- Pri varení na grile používajte vhodné nástroje na grilovanie a teplu odolné rukavice.
- Buďte pripravení v prípade nehody alebo požiaru. Je dobré vedieť, kde je súprava prvej pomoci a hasiace prístroje a ako ich používať.
- Udržujte elektrický prívodný kábel a prívodnú hadicu paliva mimo ohrievaných povrchov.
- Vždy grilujte s veľkou opatrnosťou.
- Neohrievajte na spotrebiči žiadne uzavreté nádoby s jedlom alebo nápojmi. Môže dôjsť k zvýšeniu tlaku a následnému prasknutiu nádoby. Pri obsluhu spotrebiča sa odporúča používať ochranné rukavice, najmä pri manipulácii s horúcimi komponentmi.

NÁKRES



1.		X 1
2.		X 2
3.		X 3
4.		X 1
5.		X 1
6.		X 1
7.		X 1
8.		X 2
9.		X 1
10.		X 1
11.		X 2
12.		X 2
13.		X 2
14.		X 1
15.		X 2
16.		X 1
17.		X 2

18.		X 1
19.		X 1
20.		X 1
21.		X 1
22.		X 1
23.		X 1
24.		X 1
25.		X 1
26.		X 1
27.		X 1
A.		X 24
C.		X 4
D.		X 2
E.		X 12
F.		X 2

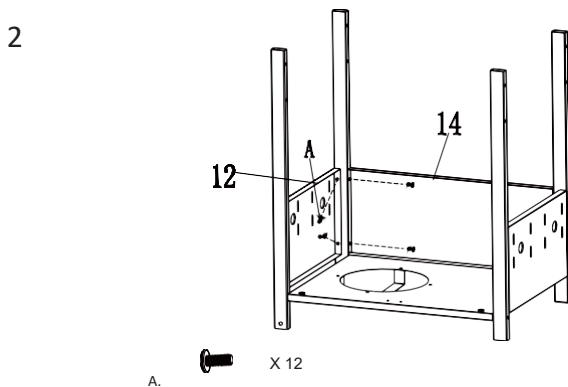
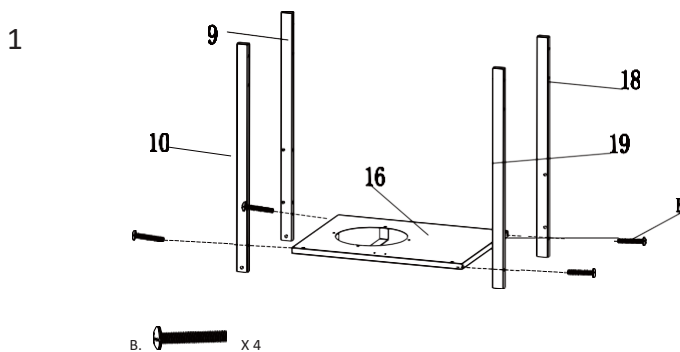
MONTÁŽ

VAROVANIE: Aj keď sa pri výrobe Vášho grilu vynaložilo všetko úsilie, aby sa zarovnali všetky ostré hrany, mali by ste pri si manipulácii s týmto zariadením dávať pozor aby ste sa vyhli akémukoľvek náhodnému zraneniu.

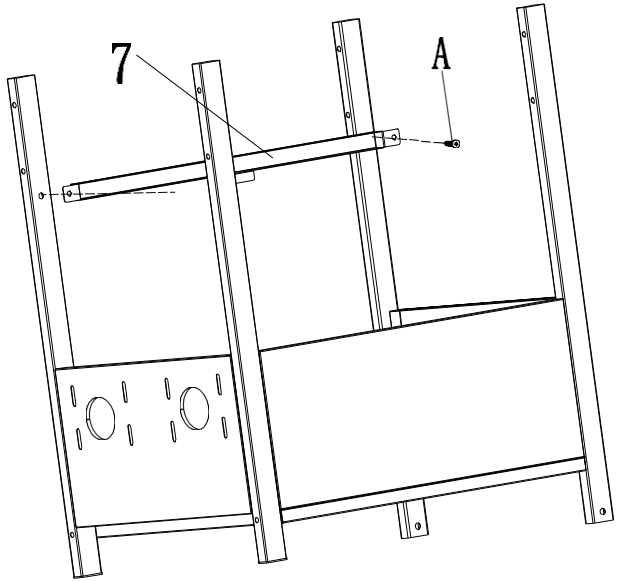
Požadované nástroje: Skrutkovač, kliešte a kľúče.

Montáž

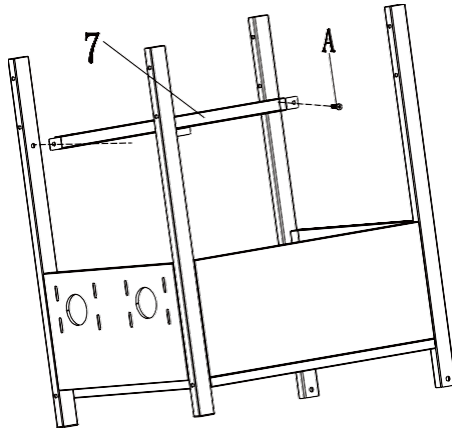
Dôkladne si prečítajte všetky pokyny, pred tým než budete pokračovať. Nájdite väčší a voľný priestor na ktorom môžete zostaviť svoj gril. Ak je to potrebné, pozrite si zoznam častí a montážny diagram. Pri montáži tohto grilu sa používa viacero veľkých komponentov, preto sa odporúča, aby zariadenie zostavovali dvaja ľudia.

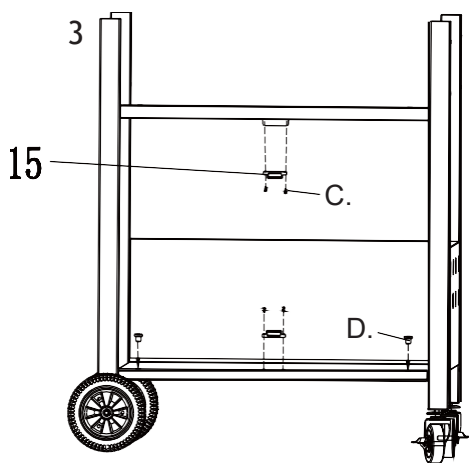


5



4

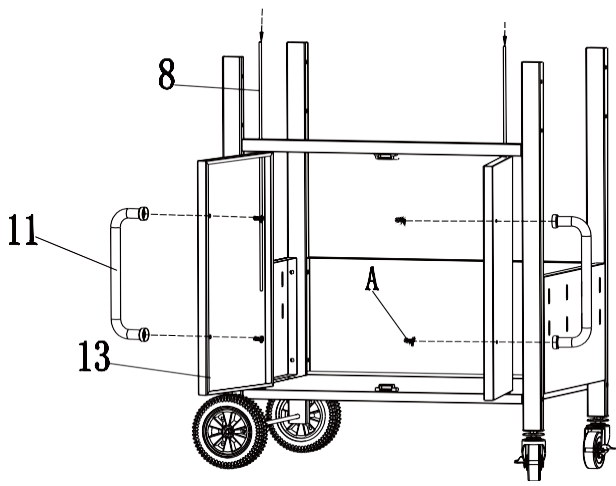




C.  X 4

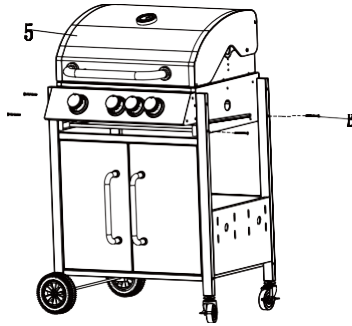
D.  X 2

6



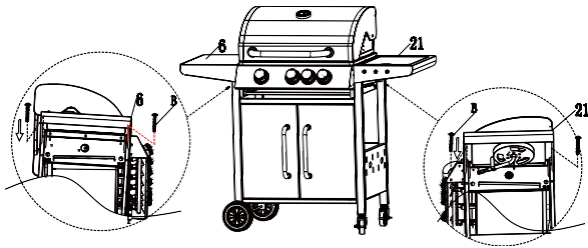
A.  X 4

7



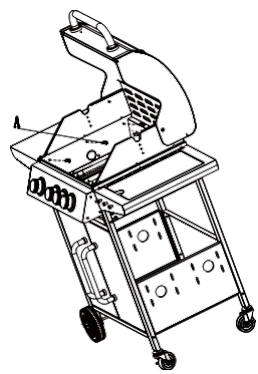
B.  x4

8



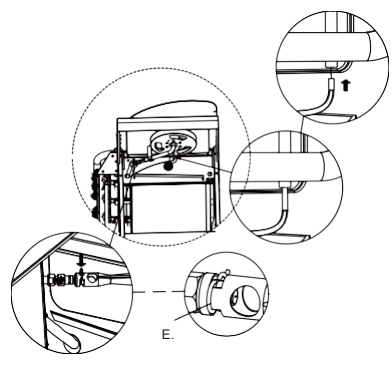
B.  x4

9



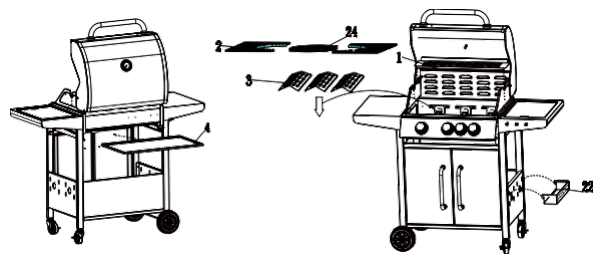
A.  x6

10

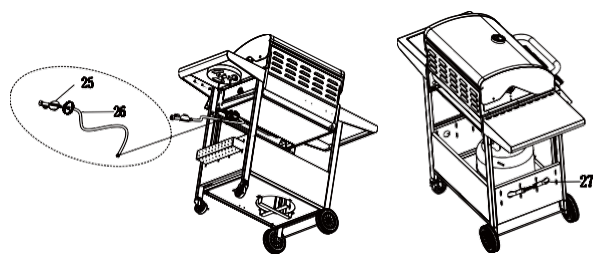


E.  X1

11



12



ZAČÍNAME

Príprava:

- Budete potrebovať LPG fľašu s plynom a správne regulátory plynu pre prevádzku tohto plynového grilu. Regulátory by mali byť v súlade s normou EN16129 v súlade súčasnou verzou a národnou normou.

MONTÁŽ

- Po zakúpení plynovej fľaše bude gril pripravený na používanie.
- Skontrolujte všetky diely a uistite sa, že nechýba žiadna časť. Ak chýbajú nejaké diely, obráťte sa na zákaznícky servis.
- Na montáž budete potrebovať vhodný skrutkovač a kľúč.
- Používajte iba nástroje, ktoré sú neporušené a vhodné pre danú prácu.
- Vyberte vhodné miesto na zmontovanie spotrebiča. Produkt umiestnite na pevnej, rovnej a dostatočne veľkej ploche. Uistite sa, že vstupný a výstupný regulátor sú správne a vhodné pre ventil a spotrebič valca.
- Ak sa regulátor používa vonku, uistite sa, že je chránený pred atmosférickými vplyvmi.
- Pre pripojenie plynovej fľaše budete potrebovať vhodný kľúč.
- Pri pripájaní ohybnej trubice sa uistite, že nie je skrútená.

Ako odpojiť plynovú fľašu

- Bezpečnostné opatrenia, ktoré treba dodržať pri výmene plynovej nádoby sa musia vykonať mimo akéhokoľvek zdroja ohňa a tepla. Umiestnite plynovú nádobu na ľavú alebo vnútornú stranu vášho BBQ grilu a majte na pamäti, že fľaša sa musí uchovávať mimo dosahu tepla a na bezpečnom mieste.
- Keď je plynový gril pripravený na použitie, vložte regulátor do ventilu plynovej fľaše a pevne ho dotiahnite.

PREVÁDZKA

Tipy na úsporu energie

- Znížte dobu otvorenia veka.
- Po ukončení varenia vypnite gril.
- Predhrejte plynový gril na 10 až 15 minút. (Okrem prvého použitia)
- Nepredhrievajte zariadenie dlhšie než je odporúčané.
- Nepoužívajte vyššie nastavenia ako je požadované.
- Hadicu a regulátor pripojte k plynovej nádobe na ľavej strane plynového grilu. Majte na pamäti, že nádoba na plyn musí byť udržiavaná mimo dosahu tepla a v bezpečnej polohe. Dĺžka flexibilnej hadice nesmie presiahnuť 1,5 m.

Upozornenie: Horné veko musí byť pri zapaľovaní horáka vždy otvorené. Pri zapaľovaní nesmiete stáť s tvárou priamo nad plynovým grilom.

Inštrukcie k zapaľovaniu

Zapaľovanie (Hlavný horák a bočný horák):

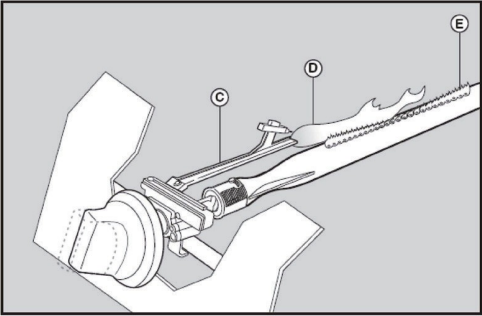
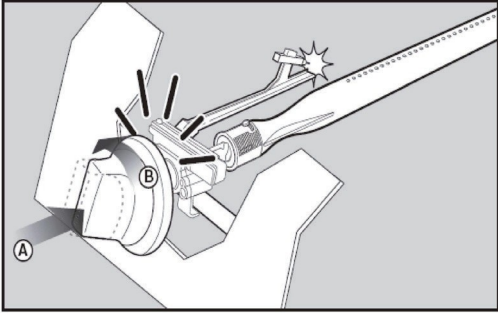
Všetky ovládací prvky otočte do polohy „OFF“ a zapnite prívod plynu na plynovej nádobe a na regulátore. Ak chcete vytvoriť iskru, musíte stlačiť gombík regulácie plynu A a držať ho v tejto polohe po dobu 3-5 sekúnd, aby sa umožnil prietok plynu a potom otočiť proti smeru hodinových ručičiek na „HIGH“ B. Následne môžete zapáliť horák C. Budete počuť prasknutie zo zapaľovača a uvidíte aj oranžový plameň, ktorý vychádza z trubice horáka na ľavej strane horáka D. Držte gombík ovládania horáka dve sekundy po prasknutí, čo umožní, aby plyn prúdil po horáku E a aby ste ho následne zapálili.

Keď je horák zapálený, príbahlé horáky sa zapália, keď sa ich ovládače otočia do polohy „HIGH“.

Pri nastavení „HIGH“ by mal byť plameň horáka približne 12-20 mm dlhý s minimálnym oranžovým plameňom. Otočte ovládania plynu úplne proti smeru hodinových ručičiek pre nastavenie minimálneho plameňa.

Ak máte problémy so zapaľovaním plynového grilu podľa vyššie uvedených krokov, obráťte sa na predajcu.

Ak nie je možné použiť automatické zapaľovanie, vyberte prosím iný horák a otočte ovládací ventil proti smeru hodinových ručičiek o 90° a pomocou zapaľovača zapáľte oheň na horáku. Vymeňte gril a rozptyľovač tepla (varná doska), pri tejto práci používajte teplu vzdorné rukavice.



ČISTENIE A STAROSTLIVOSŤ



VAROVANIE: Nebezpečenstvo popálenia.

Akkoľvek údržba alebo čistenie by sa mali vykonávať keď je gril vychladnutý a prívod plynu je vypnutý.

Ak nie je možné použiť automatické zapalovanie, vyberte prosím iný horák a otočte ovládací ventil proti smeru hodinových ručičiek o 90° a pomocou zapalovača zapáľte oheň na horáku. Vymeňte gril a rozptyľovač tepla (varná doska), pri tejto práci používajte teplu vzdorné rukavice.

Čistenie

Váš plynový gril sa ľahko čistí s minimálnym úsilím, stačí nasledovať tieto užitočné rady pre čistenie.

Uskladnenie

- Vaša plynová fľaša sa musí skladovať vonku na dobre vetranom mieste a ak sa nepoužíva, musí sa odpojiť od plynového grilu. Pred pokusom o odpojenie plynovej fľaše od plynového grilu sa uistite, že ste vonku a mimo zdrojov ohňa.
- Ak nepoužívate plynový gril po dlhšiu dobu, pred použitím sa uistite, či nenastal únik plynu a či v rúrkach nie sú žiadne prekážky. Dodržujte tiež pokyny na čistenie, aby ste zabezpečili, že plynový gril je bezpečný na používanie.
- Ak je plynový gril uskladnený vonku, uistite sa, že všetky oblasti pod predným panelom sú bez prekážok (nečistoty, hmyz atď.), Pretože by to mohlo ovplyvniť prietok plynu.
- Zariadenie skladujte na chladnom a suchom mieste. Po použití možno bude potrebné vnútro grilu vysušiť.
- Chrómované časti by sa mali natrieť olejom na varenie. Zabaľte horáky do hliníkovej fólie, aby ste zabránili upchatiu horákov hmyzom alebo inými nečistotami.

RIEŠENIE PROBLÉMOV

Problém	Možná príčina	Riešenie
Horáky sa nezapália.	LP plynová nádoba je prázdna	Vymeňte nádobu za plnú
	Pokazený regulátor	Nechajte regulátor skontrolovať alebo vymeniť
	Prekážky v horáku	Vyčistite horák
	Prekážky v dízach alebo v hadici	Vyčistite dízy a hadicu
	Elektróda je uvoľnená alebo odpojená zo zapaľovacej jednotky	Znova zapojte kábel
	Elektróda alebo kábel je poškodený. Poškodené tlačidlo zapaľovača	Vymeňte elektródu a kábel zapaľovača.
Horáky sa nezapália ani pri zapálení ohňa so zápalkou.	LP plynová nádoba je prázdna	Vymeňte nádobu za plnú
	Pokazený regulátor	Nechajte regulátor skontrolovať alebo vymeniť
	Prekážky v horáku	Vyčistite horák
	Prekážky v dízach alebo v hadici	Vyčistite dízy a hadicu
Nízky plameň alebo spätný vzplanutie (oheň v trubici horáka - môže byť počuť syčanie).	LP plynová nádoba je prázdna	Použite silnejšie nastavenie prietoku plynu.
	Prekážky v horáku	Vyčistite horák
	Prekážky v dízach alebo v hadici.	Vyčistite dízy a hadicu
	Veterné podmienky.	Použite gril na viac zakrytom mieste.

VYHLÁSENIE O ZHODE



Výrobca: Chal-Tec GmbH, Wallstraße 16, 10179 Berlin.
Nemecko

Tento produkt je v súlade s nasledujúcimi európskymi normami:

Nariadenie 2009/ 142/ES (zariadenia spaľujúce plynové palivá)

KLARSTEIN NIETSRK

SRSRK KLARSTEIN NIE

KLARSTEIN NIETSRK

SRSRK KLARSTEIN NIE

KLARSTEIN NIETSRK

SRSRK KLARSTEIN NIE

KLARSTEIN NIETSRK