

KLARSTEIN NIELSTARK
TEIN NIELSTARK KLAR
KLARSTEIN NIELSTARK
TEIN NIELSTARK KLAR
KLARSTEIN NIELSTARK
TEIN NIELSTARK KLAR
KLARSTEIN NIELSTARK

KLARSTEIN

Tap2Go

mobilné čapovacie zariadenie

10034006

Vážený zákazník,

Gratulujeme Vám k zakúpeniu tohto produktu. Prosím, dôkladne si prečítajte manuál a dbajte na nasledovné pokyny, aby sa zabránilo škodám na zariadení. Akékoľvek zlyhanie spôsobené ignorovaním uvedených inštrukcií a upozornení uvedených v návode na použitie sa nevzťahuje na našu záruku a akúkoľvek zodpovednosť. Naskenujte QR kód a získajte prístup k najnovšej používateľskej príručke a ďalším informáciám o produkte.



OBSAH

Bezpečnostné
pokyny 2
Popis
produktu 3
Zostavenie 4
Riešenie problémov
6
Pokyny k likvidácii
7
Vyhlasenie o zhode 7

TECHNICKÉ ÚDAJE

Kód produktu	10034006
Napájanie	220-240 V ~ 50/60 Hz
Napájanie (auto)	12 V DC Adaptér (pre zapaľovač cigariet)
Rozmery (Š x H x V)	272 x 414 x 430 mm
Kapacita	11L alebo 5L sud

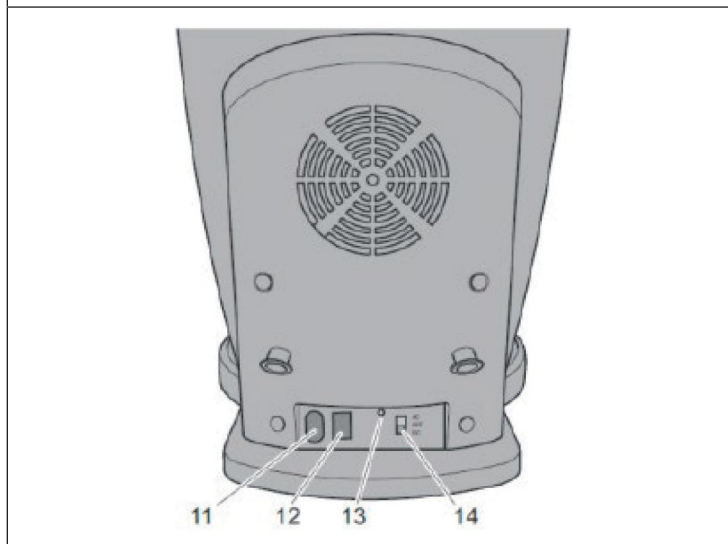
BEZPEČNOSTNÉ POKYNY

- Pred použitím skontrolujte, či nie je poškodený napájací kábel. Ak je napájací kábel alebo zástrčka poškodená, musí byť vymenená výrobcom, autorizovaným servisným strediskom alebo podobne kvalifikovanou osobou.
- Pred použitím skontrolujte napätie na štítku zariadenia. Zariadenie pripojte iba k zásuvkám, ktoré zodpovedajú napätiu zariadenia.
- Nedotýkajte sa zástrčky mokkými rukami.
- Položte chladič piva na plochý a stabilný povrch.
- Aby ste zabezpečili dobré vetranie chladiča piva, nechajte okolo chladiča piva na oboch stranách najmenej 10 cm voľného miesta, aby ste zaistili dostatočné vetranie spotrebiča.
- Nikdy nevystavujte chladič piva priamemu slnečnému žiareniu.
- Chladič piva nikdy nezakrývajte.
- Chladič piva musí byť umiestnený v oblasti chránenej pred prírodnými vplyvmi, ako je vietor, dážď, striekanie vody alebo kvapkanie.
- Pred čistením alebo údržbou chladiča piva sa uistite, že je zástrčka vytiahnutá zo zásuvky.
- Neponárajte chladič piva alebo sieťový kábel do vody alebo iných kvapalín.
- Na čistenie chladiča piva nepoužívajte hrubé ani drsné látky alebo utierky.
- Nevyberajte sud z chladiča piva, kým nebude úplne vyprázdnený.
- Nikdy nenechajte deti vyliezť na chladič piva a uistite sa, že sa deti s chladičom piva nebudú hrať.

PREHĽAD PRODUKTU


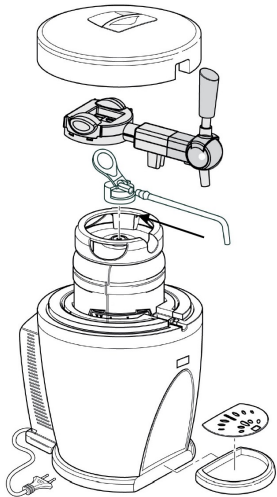


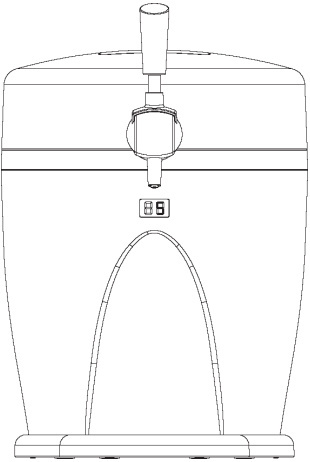
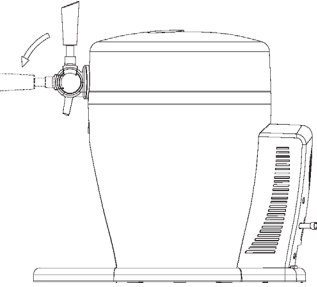

- 1 Kryt
- 2 Kryt s rukoväťou
- 3 Tesnenie
- 4 Kohútik
- 5 Rukoväť kohútika
- 6 Predĺžovacia trubica (5x)
- 7 Odkvapávacia miska s mriežkou
- 8 LED
- 9 LED
- 10 AC Sieťový kábel so zástrčkou



- 11 AC pripojenie
- 12 DC pripojenie
- 13 Svetelný indikátor zapnutia / vypnutia.
- 14 Prepínač napájania

ZOSTAVENIE

1	2
	
<p>Na prevádzku potrebujete 5 l sud.</p>	<p>Predlžovaciu trubicu vložte do malého otvoru v hornej časti suda na pivo a zostávajúce časti pripevnite tak, ako je to znázornené na obrázku.</p>

3	4
	
<p>Po zostavení dávkovača piva zapojte jednotku do zásuvky v stene alebo do zapaľovača cigariet. Teplota piva teraz klesne na 3-6 ° C a potom zostáva konštantná na tejto hodnote.</p>	<p>Čapovacia jednotka musí byť pred použitím pevne namontovaná. Rukoväť kohútika by normálne mala smerovať nahor. V tomto prípade je kohútik zatvorený. Pomaly potiahnite rukoväť kohútika nadol, až kým pivo nezačne vytekať. Ak rukoväť potiahnete nadol o 90 ° a uvoľníte, automaticky sa vráti do pôvodnej polohy.</p>
5	
	<p>Ak v dávkovači nie je žiadny sud na pivo, vyberte dávkovač. Teraz môžete jednotku používať ako chladič nápojov.</p>

RIEŠENIE PROBLÉMOV

Problém	Možná príčina	Navrhované riešenie
Z pumpy nevychádza žiadne pivo.	Predlžovacia trubica na nej nie je dobre pripojená.	Pripojte správne predlžovaciu trubicu.
	Žiaden sud, alebo v sude už nie je pivo.	Do chladiča vložte nový sud.
Pivo príliš silno pení, príliš málo kvapaliny.	Pivo neprúdi správne.	Úplne otvorte páku vývodu. Nájdite najlepšiu vzdialenosť medzi pohárom piva a koncovkou kohútika a držte pohár piva v miernom uhle.
	Teplota v súde je príliš vysoká.	Nechajte pivo dlhšie vychladnúť až na 3-6 ° C.
	Súdok bol pred použitím pretrepaný.	Nechajte sud pred použitím chvíľu odstáť.
	Pivo v sude sa vyčapovalo.	Do chladiča vložte nový sud.
	Tlak v súde je príliš vysoký.	Otočte nastaviteľný gombík aby ste nastavili ventil smerom nadol alebo ho vypli.
Pivo tečie príliš pomaly.	Tlak v súde je príliš nízky.	Skontrolujte, či nie je poškodená trubica.
	Predlžovacia trubica je poškodená, alebo uniká plyn.	

POKYNY K LIKVIDÁCI



Podľa Európskeho nariadenia odpadu 2012/19/EU tento symbol na výrobku alebo na jeho obale znamená, že výrobok nepatrí do domáceho odpadu. Na základe smernice by sa mal prístroj odovzdať na príslušnom zbernom mieste pre recykláciu elektrických a elektronických zariadení. Zabezpečením správnej likvidácie výrobku pomôžete zabrániť možným negatívnym dopadom na životné prostredie a ľudské zdravie, čo by inak mohol byť dôsledok nesprávnej likvidácie výrobku. Pre detailnejšie informácie o recyklácii výrobku sa obráťte na svoj Miestny úrad alebo na odpadovú a likvidačnú službu Vašej domácnosti.

VYHLÁSENIE O ZHODE

Výrobca:
Chal-Tec GmbH, Wallstraße 16, 10179 Berlín, Nemecko.



Tento produkt je v súlade s nasledujúcimi európskymi normami:

2014/30/EU (EMC)
2014/35/EU (LVD)
2011/65/EU (RoHS)

KLARSTEIN NIETSRK

SRSRK KLARSTEIN NIE

KLARSTEIN NIETSRK

SRSRK KLARSTEIN NIE

KLARSTEIN NIETSRK

SRSRK KLARSTEIN NIE

KLARSTEIN NIETSRK