

KLARSTEIN NIELSTARK
TEIN NIELSTARK KLAR
KLARSTEIN NIELSTARK
TEIN NIELSTARK KLAR
KLARSTEIN NIELSTARK
TEIN NIELSTARK KLAR
KLARSTEIN NIELSTARK

KLARSTEIN

Structura

Digestor

10034849 10034850 10034851

Vážený zákazník,

Blahoželáme k zakúpeniu tohto produktu. Prečítajte si pozorne nasledujúce pokyny a postupujte podľa nich, aby ste predišli možným škodám. Nezodpovedáme za škody spôsobené nedodržaním pokynov alebo nesprávnym použitím. Naskenujte QR kód, aby ste získali prístup k najnovšiemu používateľskému manuálu a ďalším informáciám o produkte.



OBSAH

Bezpečnostné pokyny 2
Inštalácia 4
Prevádzka 6
Čistenie a Údržba 7
Riešenie problémov 8
Pokyny k likvidácii 9
Výrobca 9

TECHNICKÉ ÚDAJE

Kód produktu	10034849, 10034850, 10034851
Napájanie	220-240 V ~ 50/60 Hz
Poznámka: Pre tento digestor môžete kúpiť filter s aktívnym uhlím osobitne. Navštívte našu webovú stránku: www.electronic-star.sk	

BEZPEČNOSTNÉ POKYNY

- Ďakujeme, že ste si zakúpili tento digestor. Skôr ako použijete digestor, pozorne si prečítajte návod na použitie a uschovajte ho na bezpečnom mieste.
- Montážne a inštalačné práce musí vykonávať kvalifikovaný elektrikár alebo kompetentná osoba. Skôr ako použijete digestor, uistite sa, že napätie (V) a frekvencia (Hz) uvedené na odsávači sú presne rovnaké ako napätie u vás doma.
- Výrobca a obchodný zástupca nenesú žiadnu zodpovednosť za škody spôsobené nevhodnou inštaláciou a používaním.
- Deti mladšie ako 8 rokov nesmú obsluhovať toto zariadenie.
- Spotrebič nie je určený na komerčné použitie, ale iba na použitie v domácnosti a podobných prostrediach.
- Digestor a jeho filter by mali byť pravidelné čistené, aby sa zachoval dobrý stav a funkčnosť zariadenia.
- Pred čistením vypnite napájanie hlavného zdroja elektrickej energie.
- Digestor čistite podľa inštrukcií v tomto užívateľskom manuály a chráňte zariadenie pre nebezpečenstvom a ohňom.
- Nevystavujte digestor otvorenému ohňu a plameňom.
- Ak zariadenie nefunguje normálne, kontaktujte výrobcu alebo predajcu.
- Toto zariadenie môžu používať deti staršie ako 8 rokov a osoby s obmedzenými fyzickými, zmyslovými a duševnými schopnosťami a/alebo nedostatkom skúseností a vedomostí, ak boli poučené o zariadení, sú schopné ho bezpečne obsluhovať a porozumieť nebezpečenstvám, ktoré sú spojené s používaním tohto zariadenia.
- Ak je napájací kábel poškodený, musí byť vymenený výrobcom, alebo servisom, alebo podobne kvalifikovanou osobou aby sa vyhlo nebezpečenstvu.
- V miestnosti sa musí zabezpečiť dostatočné vetranie, keď sa digestor používa v rovnakom čase ako plynový sporák alebo iné spotrebiče.
- Pod digestorom nevlambujte potraviny. Pri použití s prístrojmi a riadom na varenie sa môžu prístupné časti zahrievať.

Dôležité rady týkajúce sa montáže

- Vzduch nesmie byť odvádzaný do komína, ktorý sa používa na odsávanie výparov zo spotrebičov spaľujúcich plyn alebo iné palivá (nevzťahuje sa na zariadenia, ktoré iba vypúšťajú vzduch späť do miestnosti).
- Musia byť splnené predpisy týkajúce sa vypúšťania vzduchu.

Dôležité upozornenia týkajúce sa režimu extrakcie

Otvorené spaľovacie zariadenia (napríklad plynové, olejové, drevené alebo uhoľné ohrievače, ohrievače vody bez nádrže, ohrievače vody) odvádzajú vzduch so splodinami z miestnosti a prechádzajú cez výfukové potrubie alebo komín von. V režime extrakcie sú výpary vo vnútri vysaté z kuchyne a príľahlých miestností - bez dostatočného množstva vzduchu sa v miestnostiach vytvára vákuum. Toxické plyny z komína alebo odsávacieho traktu môžu byť nasávané naspäť do obytných priestorov.

- Vždy sa uistite, že je zaručená dostatočná dodávka vzduchu a že vzduch môže cirkulovať.
- Samotné zariadenie na prívod / extrakciu vzduchu nezaručuje dodržanie maximálnej hodnoty.

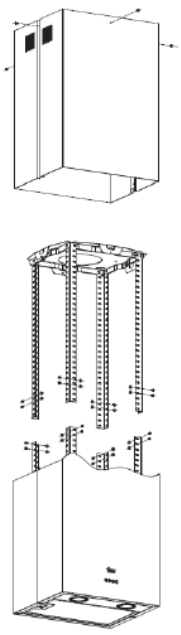
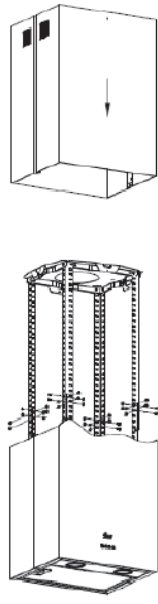
Bezpečná prevádzka je možná len vtedy, keď podtlak v miestnosti, kde je zariadenie umiestnené nepresahuje 4 Pa (0,04 mbar). To sa dá dosiahnuť, keď vzduch potrebný na spaľovanie môže prúdiť cez otvory, ktoré nie sú uzatvárateľné, napríklad na dverách, oknách, v spojení s prívodom / extraktorom vzduchu alebo prostredníctvom iných technických opatrení. V každom prípade sa poraďte s kvalifikovaným kominárom, ktorý dokáže posúdiť vetranie vášho domu a navrhnúť vhodné opatrenia pre primerané vetranie.

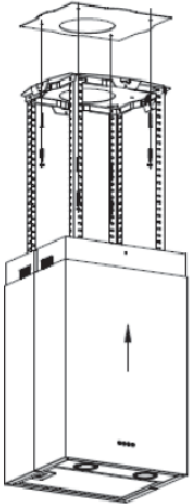
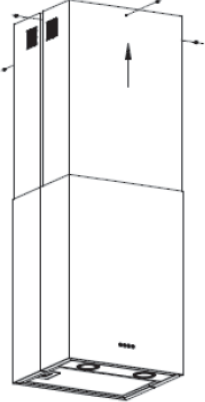
Ak sa odsávač používa výlučne v recirkulačnom režime, je možná neobmedzená prevádzka.

**VAROVANIE:**

Nebezpečenstvo vzniku požiaru z iskier. Zariadenie namontujte na krb na pevné palivo ako drevo alebo uhlie len vtedy ak je k dispozícii uzatvorený a neodstrániteľný kryt.

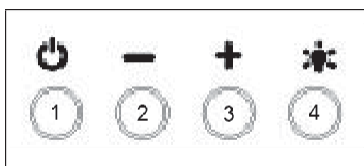
MONTÁŽ

1	2
	
<p>Odskrutkujte skrutky ST4.0 * 8 z vrchného krytu komína a vyberte vrchnú časť. Odskrutkujte skrutky M5 a matice M5 z držiakov a upravte držiaky do vhodnej výšky.</p>	<p>Ak ste nastavili držiaky na vhodnú výšku, spojte ich vrchnú a spodnú časť pomocou skrutiek M5 a matic M5. Potom vložte vrchný kryt komína späť.</p>

3	4
	
<p>Umiestnite výstup vzduchu na otvor a pripojte digestor k stropu.</p> <ul style="list-style-type: none">• Na cementové stropy použite skrutky M6 * 60.• Na drevené stropy použite skrutky ST6 * 40. <p>Zapnite digestor a vyskúšajte ho.</p>	<p>Nasuňte horný kryt až po strop a následne ho pripevnite pomocou skrutiek ST4 * 8.</p>

PREVÁDZKA

Ovládací panel



Funkcie tlačidiel

1	Vypínač
2	Zníženie rýchlosti ventilátora
3	Zvýšenie rýchlosti ventilátora
4	Zapnutie a vypnutie osvetlenia.

Nastavenie časovača

Podržte stlačené tlačidlá [+] a [-] na 1 sekundu. Tlačidlo Zap / Vyp bliká a začína sa odpočítavanie 5 minút. Po 5 minútach sa motor a svetlo automaticky vypnú a alarm zaznie na 1 sekundu

ČISTENIE A ÚDRŽBA

Pred čistením a údržbou vypnite digestor a odpojte ho od elektrickej zásuvky. Vonkajšie povrchy sú citlivé na poškrabanie a odreniny. Preto nepoužívajte abrazívne čistiace prostriedky a ihneď po vyčistení ich utrite neutrálnymi alebo kyslými tekutinami (citronová šťava, ocot).

Nerezové povrchy

Nehrdzavajúca oceľ sa musí čistiť pravidelne, aby sa zabezpečila jej dlhá životnosť. Používajte čistiaci prostriedok na produkty vyrobené z nehrdzavúcej ocele. Aby ste predišli poškrabaniu, vždy utierajte v smere zŕn nehrdzavúcej ocele.

Ovládací panel

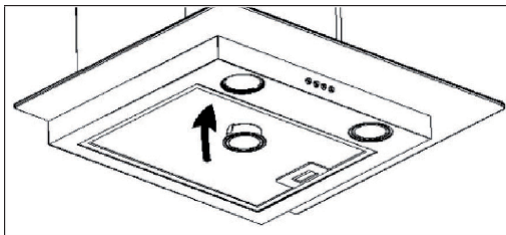
Ovládací panel je možné vyčistiť vlhkou handričkou a jemným čistiacim prostriedkom na umývanie riadu. Pred čistením sa uistite, že tkanina je čistá. Na odstránenie prebytočnej vlhkosti po čistení použite suchú, mäkkú handričku.

Čistenie tukového filtra sa odporúča aspoň raz za mesiac.

Pravidelné čistenie tukového filtra zabraňuje vzniku požiaru. Filter filtruje tuk, dym a prach, takže filter priamo ovplyvňuje účinnosť odsávača pár. Ak filter nie je vyčistený, zvyšky tuku (potenciálne horľavé) budú usadené na filtri. Vyčistite ho čistiacim prostriedkom.

Výmena žiarovky

1. Vypnite zariadenie a odpojte ho od elektrickej zásuvky.
2. Odstráňte kryt svetla odskrutkovaním dvoch skrutiek.
3. Vymeňte žiarovku.
4. Vymeňte žiarovku za žiarovku rovnakého typu.



RIEŠENIE PROBLÉMOV

Chyba	Možná príčina	Riešenie
Svetlo svieti, ale motor nefunguje.	Lopatky ventilátora sú zablokované.	Odstráňte blokáciu.
	Kondenzátor je poškodený.	Vymeňte kondenzátor.
	Ložisko motora je zanesené alebo poškodené.	Vymeňte motor.
	Motor vydáva zápach.	Vymeňte motor.
Svetlo ani motor nefungujú.	Poškodené svetlo.	Vymeňte svetlá.
	Uvoľnený napájací kábel.	Pripojte káble podľa zobrazenia na diagrame.
Telo digestora sa trasie.	Poškodenie lopatky ventilátora spôsobuje trasenie.	Vymeňte lopatku alebo ventilátor.
	Motor nie je správne upevnený.	Pevne pripevnite motor.
	Telo digestora nie je správne upevnené.	Telo digestora musí byť pevne pripevnené.
Nedostatočné sanie digestora.	Vzdialenosť medzi digestorom a sporákom je príliš veľká.	Upravte vzdialenosť.
	Príliš silná ventilácia cez okná alebo dvere.	Vyberte nové miesto a znovu namontujte zariadenie.

POKYNY K LIKVIDÁCI



Podľa Európskeho nariadenia odpadu 2012/19/EU tento symbol na výrobku alebo na jeho obale znamená, že výrobok nepatrí do domáceho odpadu. Na základe smernice by sa mal prístroj odovzdať na príslušnom zbernom mieste pre recykláciu elektrických a elektronických zariadení. Zabezpečením správnej likvidácie výrobku pomôžete zabrániť možným negatívnym dopadom na životné prostredie a ľudské zdravie, čo by inak mohol byť dôsledok nesprávnej likvidácie výrobku. Pre detailnejšie informácie o recyklácii tohto výrobku sa obráťte na svoj Miestny úrad alebo na odpadovú a likvidačnú službu Vašej domácnosti.

VÝROBCA

Chal-Tec GmbH, Wallstraße 16, 10179 Nemecko

KLARSTEIN NIETSRK

SRSRK KLARSTEIN NIE

KLARSTEIN NIETSRK

SRSRK KLARSTEIN NIE

KLARSTEIN NIETSRK

SRSRK KLARSTEIN NIE

KLARSTEIN NIETSRK