

Digestor

10030277 10031696

KLARSTEIN

Vážený zákazník,

gratuluje Vám k zakúpeniu produktu.

Prosím, dôkladne si prečítajte manuál a dbajte na nasledovné pokyny, aby sa zabránilo škodám na zariadení. Za škody spôsobené nedodržaním inštrukcií a pokynov neručíme.

Obsah

Bezpečnostné pokyny 3

Montáž 4

Obsluha zariadenia 8

Čistenie a údržba 11

Pokyny k likvidácii 12

Vyhlásenie o zhode 12

BEZPEČNOSTNÉ POKYNY

- Táto príručka je určená pre vašu bezpečnosť. Starostlivo si ju prečítajte a uchovajte do budúcnosti tak, aby ste do nej mohli kedykoľvek nahliadnuť.

Deti v domácnosti

- Malé deti by mali byť držané v dostatočnej vzdialenosti od jednotky. Musia byť pod dohľadom, aby sa nemohli dotknúť horúcich častí.
- Tento prístroj nie je určený pre použitie osobami (vrátane detí od osem rokov) s fyzickými, zmyslovými alebo duševnými schopnosťami, alebo osobami s nedostatkom skúseností a / alebo vedomostí, pokiaľ nie sú pod dohľadom osoby zodpovednej za ich bezpečnosť alebo pokiaľ neboli oboznámení, ako prístroj správne používať.
- Deti mladšie ako 8 rokov nesmú mať prístup k zariadeniu ani k jeho napájaciemu kábelu.

Všeobecne

- Prístroj je určený iba pre domáce použitie.
- Voľne-prístupné časti sa môžu počas prevádzky zahriať.
- Pod digestorom neflambujte.
- Zástrčku a napájací kábel pravidelne kontrolujte. Ak je napájací kábel poškodený, musí byť vymenený výrobcom alebo servisným strediskom.
- Nedovoľte, aby sa napájací kábel dostal do kontaktu s horúcimi časťami spotrebiča.
- Uistite sa, že napájací kábel nie je uviaznutý pod prístrojom, aby nedošlo k jeho poškodeniu.
- Prístroj neinštalujte do vonkajšieho prostredia, do vlhkého prostredia alebo do priestoru, v ktorom by mohla na prístroj tiecť voda, napríklad pod alebo vedľa drezu. V prípade poškodenia vodou nechajte prístroj najskôr úplne uschnúť.

ČISTENIE A ÚDRŽBA

- v blízkosti zariadenia nepoužívajte horľavé spreje.
- Obalový materiál dôkladne zlikvidujte.
- Pri čistení a údržbe manipulujte s prístrojom opatrne. Pred čistením a údržbou si najskôr prečítajte kapitolu "Čistenie a údržba".
- Pri čistení nepoužívajte žiadny čistič na paru.

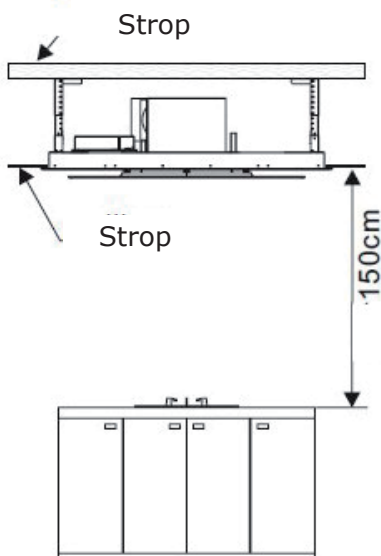
MONTÁŽ

- Inštaláciu musí vykonať kvalifikovaný elektrikár alebo inak kvalifikovaná osoba. Inštalácia musí byť vykonaná podľa návodu na obsluhu.
- Prístroj nemôže byť ovládaný pomocou externého časovača alebo pomocou diaľkového ovládania.
- V pevnom zapojení musí byť zaistená možnosť prerušenia okruhu.
- Informujte sa o miestnych pravidlách pre zapojenie digestorov. Nemontujte zariadenie ku komínu ani k potrubiu s horúcim vzduchom. Uistite sa, že vetranie miestnosti je v súlade s miestnymi predpismi. Uistite sa, že maximálny prietok dymu, ktorý musí prístroj odsáť, neprekročí 4 Pa (0,04 mbar). V prípade, že je zariadenie v prevádzke súčasne aj s inými prístrojmi, ktoré produkujú dym, miestnosť musí byť dostatočne vetraná. Vzduch nesmie byť odsaný do potrubia, ktoré sa používa ako dymovod pre spotrebiče fungujúce na plyn alebo iné palivá. Všetky právne predpisy týkajúce sa odsávania musia byť pri montáži digestora dodržané.

- Pred zapojením prístroja najskôr vypnite ističe a prerušte prívod elektriny. Uistite sa, že napätie elektrickej zásuvky zodpovedá hodnote napájania uvedenej na prístroji.
- Prístroj môže počas elektrostatického výboja (ako je napríklad počas búrky) vypadnúť. Nepredstavuje to žiadne nebezpečenstvo ani neznamená poškodenie. Stačí zariadenie odpojiť z elektrickej siete po dobu jednej minúty a opätovne zapojiť.
- V prípade, že je zariadenie vykazuje známky poškodenia alebo defektov, zariadenie nepoužívajte. V danom prípade kontaktujte zákaznícke centrum.

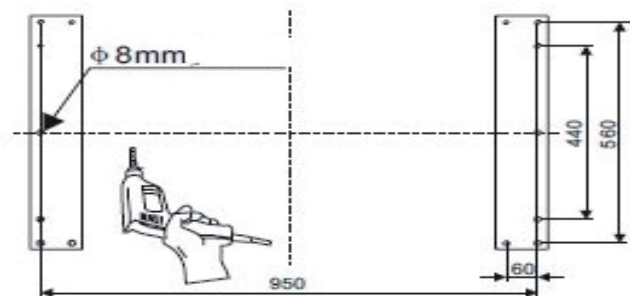
Montáž

1. Aby digester pracoval správne, musí byť namontovaný vo výške 150 cm nad varnou plochou. (Viď obrázok 1)



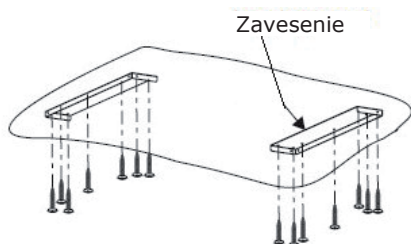
obr. 1

2. Strop musí mať nosnosť aspoň 120 kg a musí mať hrúbku aspoň 30 mm.



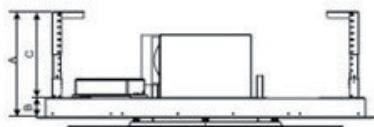
obr. 2

3. Navrtajte 14 dier s priemerom 8 mm, ako je na obrázku 2. Pomocou skrutiek (ST6x40 mm) upevnite závesný rám k stropu .



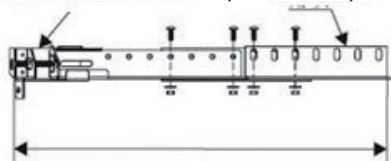
obr. 3

4. Vypočítajte dĺžku uholníkov a pripevnite ich pomocou nastaviteľných rohovníkov a 32 ks skrutiek typu M4x10 a M4 maticami. Rozmer prekrytia nesmie byť menší než 36 mm. (Pozri obrázky 4,5)



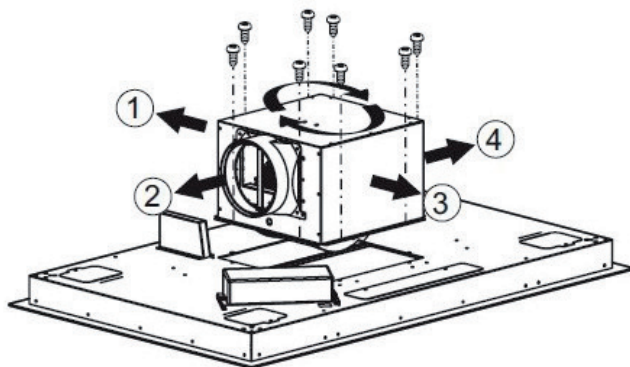
obr. 4

nastaviteľné rohovníky uholníky



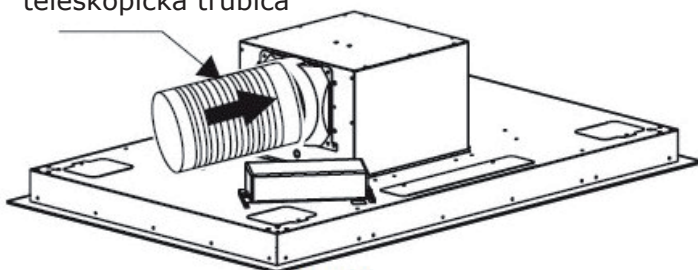
obr. 5

5. všetkých 8 skrutiek z tela digestoru odskrutkujte. Smer odvádzania dymu je možné nastaviť podľa vlastnej vôle (1,2,3,4). Uťahnite skrutky a pripevnite teleskopickú trubicu k výstupu vzduchu (viď obrázok 8).



obr. 7

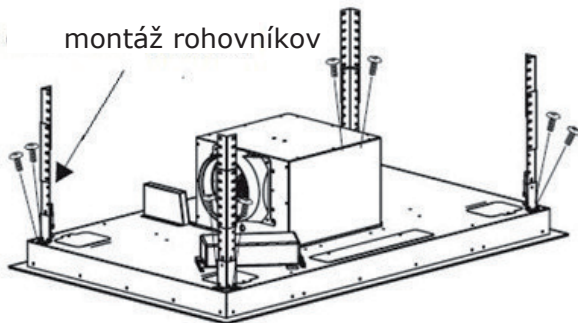
teleskopická trubica



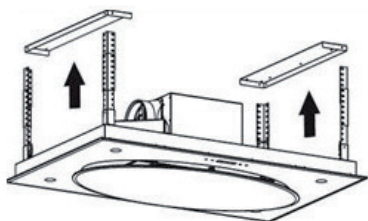
obr. 8

6. Pomocou 8 veľkých skrutiek typu M4x12 mm (pozri obrázok 9) a matíc (M4) s tesnením pripevnite rohovníky k prístroju a následne ho pomocou nich pripevnite na závesný rám (pozri obrázky 10, 11).

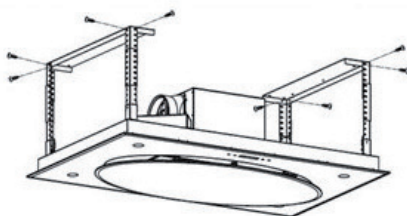
montáž rohovníkov



obr. 9

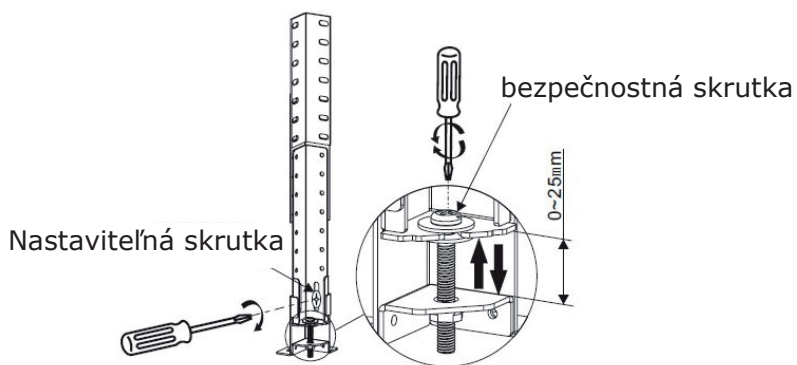


obr. 10



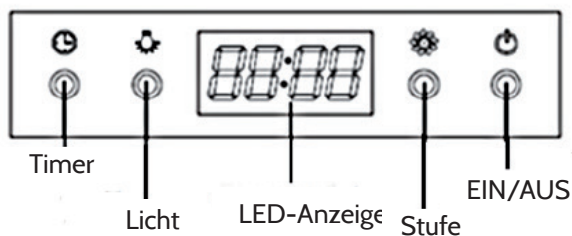
obr. 11

7. Pomocou nastaviteľných skrutiek nastavte výšku uholníkov (viď obrázok 12). Vzdialenosť môže byť nastavená od 0 do 25 mm. Po nastavení požadovanej výšky dotiahnite bezpečnostnú skrutku.



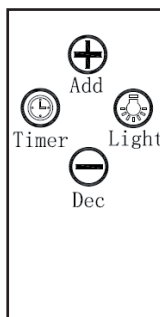
obr. 12

OBSLUHA PRÍSTROJA



	Zap. / Vyp	zapnutie a vypnutie ventilátora.
	Svetlo	k zapnutiu a vypnutiu svetla
	Úroveň	K dispozícii sú 3 stupne ventilátora: nízka (1) - stredná (2) - vysoká (3). Po každom stlačení tlačidla sa ventilátora posunie o jednu úroveň nahor. Na displeji sa následne zobrazí nastavená úroveň (1, 2 alebo 3).
	Časovač	Toto tlačidlo aktivuje časovač

Použitie diaľkového ovládania



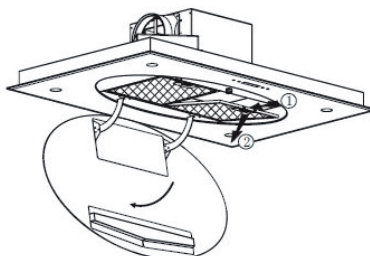
	Svetlo	k zapnutiu a vypnutiu svetla
	Zvýšenie úrovne	K dispozícii sú 3 stupne ventilátora: nízka (1) - stredná (2) - vysoká (3). Po každom stlačení tlačidla sa ventilátora posunie o jednu úroveň nahor. Na displeji sa následne zobrazí nastavená úroveň (1, 2 alebo 3).
	Zníženie úrovne/vypnutie ventilátora	Pri stlačení tlačidla sa ventilátor prepne o jednu úroveň nižšie. Po stlačení na úrovni 1 sa ventilátor úplne vypne.
	Časovač	Stlačením tlačidla možno nastaviť časovač. Ak po stlačení tlačidla nevyšlete žiadny signál po dobu 15 sekúnd, režim nastavenia časovača sa automaticky prepne na nastavenie úrovne ventilátora. Výrobné nastavenie je nastavené na 5 minút. Pomocou tlačidla "+" zvýšite čas o 1 minútu, pomocou tlačidla "-" skrátime čas o 1 minútu. Nastaviteľná doba je 1-60 minút. Pre potvrdenie vami požadovaného nastavenia znovu stlačte tlačidlo časovača. Ak po dobu 10 minút tlačidlo nebude stlačené, nastavenie sa automaticky použije. Ventilátor je v prevádzke, kým nedosiahne nastaveného času. Ak znovu stlačíte tlačidlo časovača, digestor opustí režim prednastaveného času.

Vloženie uhlíkového filtra:

Aktívny uhlíkový filter zachytáva pachy. Bežne je potrebné filter meniť každých tri až šesť mesiacov, v závislosti na intenzite používania digestora. Filter nemožno prať ani recyklovať.

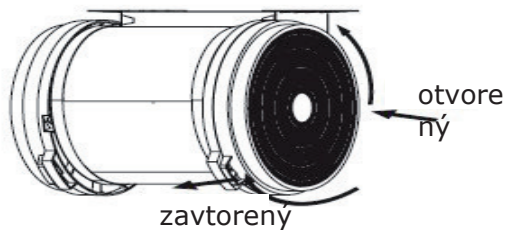
Vloženie filtra:

1. Vyberte starý filter (viď obrázok).



Obrázok 13

2. Uhlíkový filter sa nachádza na oboch koncoch motora. Otáčajte uhlíkovým filtrom v protismere hodinových ručičiek, až kým ho úplne neuvolníte.



Obrázok 14

3. Pre upevnenie filtra postupujte rovnako, len v opačnom smere.

ČISTENIE A ÚDRŽBA

Čistenie tukového filtra:

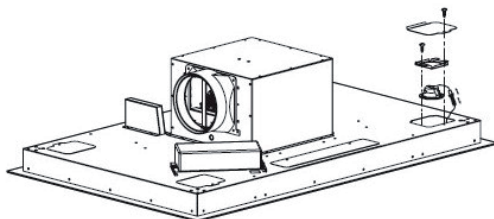
Mriežka filtra je vyrobená z nerezovej ocele. Preto na jej čistenie nepoužívajte žiadne agresívne čistiace prostriedky. Udržiavanie filtra v čistom stave zabezpečuje správne fungovanie zariadenia. Pri čistení postupujte podľa nasledujúcich pokynov:

Metóda 1: Umiestnite mriežku do čistej teplej vody (teplota 40 až 50 ° C). Pridajte čistiaci prostriedok a nechajte odmočiť po dobu 2-3 minút. Nasadte si ochranné rukavice a mriežku vyčistite mäkkou kefkou. Príliš netlačte, pretože mriežka je citlivá a môže sa ľahko poškodiť.

Metóda 2: tukový filter vložte do umývačky riadu pri teplote 60 ° C.

Výmena žiarovky:

Vyberte dve skrutky z krytu lampy a držiaku. Lampu opatrne vytiahnite (pozri obrázok 15). Uistite sa, že ste pred výmenou lampy odpojili napájanie elektrickým prúdom.



Obrázok 15

Čistenie digestora:

- Ak nechcete poškodiť ochranný filter digestora, je vhodné digestor umývať teplou vodou a neagresívnym čistiacim prostriedkom.
- Nepoužívajte abrazívne čistiace prostriedky, pretože tým môžete poškodiť ochranný plášť.
- Dbajte na to, aby sa do motora a ostatných častí zariadenia nedostala voda.
- Pred čistením zariadenie odpojte z napájanie.
- Uhlíkový filter by nemal byť vystavený nadmerným teplotám.
- Dajte pozor, aby ste pri vyberaní uhlíkového filtra neodtrhli napevno pripevnenú lištu.
- V prípade, že je napájací kábel alebo zástrčka poškodená, vymeňte ich.

Pokyny k likvidácii



Podľa Európskeho nariadenia odpadu 2002/96 /EÚ tento symbol na výrobku alebo na jeho obale znamená, že výrobok nepatrí do domáceho odpadu. Na základe smernice by sa mal prístroj odovzdať na príslušnom zbernom mieste pre recykláciu elektrických a elektronických zariadení. Zabezpečením správnej likvidácie výrobku pomôžete zabrániť možným negatívnym dopadom na životné prostredie a ľudské zdravie, čo by inak mohol byť dôsledok nesprávnej likvidácie výrobku. Pre detailnejšie informácie o recyklácii tohto výrobku sa obráťte na svoj Miestny úrad alebo na odpadovú a likvidačnú službu Vašej domácnosti.

Vyhlásenie o zhode



Výrobca: Chal-Tec GmbH, Wallstraße 16, 10179 Berlin, Deutschland

Tento produkt je v súlade s nasledovnými európskymi smernicami:

2014/30/EU (EMV)

2014/35/EU (LVD)

2009/125/EG (EVPG)

-prepis (EU) Nr. 66/2014

2010/30/EU

-predpis (EU) Nr. 65/2014

2011/65/EU (RoHS)

Dear Customer,

Congratulations on purchasing this equipment. Please read this manual carefully and take care of the following hints on installation and use to avoid technical damages. Any failure caused by ignoring the items and cautions mentioned in the operation and installation instructions are not covered by our warranty and any liability.

Contents

Safety Instructions	14
Installation	15
Operation	19
Cleaning and Maintenance	22
Declaration of Conformity	23
Declaration of Conformity	23

Safety Instructions

- These instructions are for your safety. Please read through them thoroughly prior to installation and retain them for future reference.

Children in the household

- Young children should be kept away. Care should be taken to avoid touching the appliance.
- This appliance can be used by children aged from 8 years and above and persons with reduced physical, sensory or mental capabilities or lack of experience and knowledge if they have been given supervision or instruction concerning use of the appliance in a safe way and understand the hazards involved. Children shall not play with the appliance. Cleaning and user maintenance shall not be made by children unless they are older than 8 and supervised.
- Keep the appliance and its cord out of reach of children less than 8 years.

General

- The appliance is for domestic use only.
- Accessible parts may become hot during use.
- Do not flame under the range hood.
- Regularly check the power plug and power cord for damage. If the supply cord is damaged, it must be replaced by the manufacturer, its service agent or similarly qualified persons in order to avoid a hazard.
- Make sure that the power cord is not caught under or in the appliance and avoid damage to the power cable.
- Do not install the appliance outdoors in a damp place or in an area which may be prone to water leaks such as under or near a sink unit. In the event of a water leak allow the machine to dry naturally.

Cleaning

- Do not use flammable sprays in close vicinity to the appliance.
- Please dispose of the packing material carefully.
- We also recommend that great care be taken during use and cleaning. Read the cleaning and maintenance sections for this appliance carefully.
- A steam cleaner is not to be used.

Installation

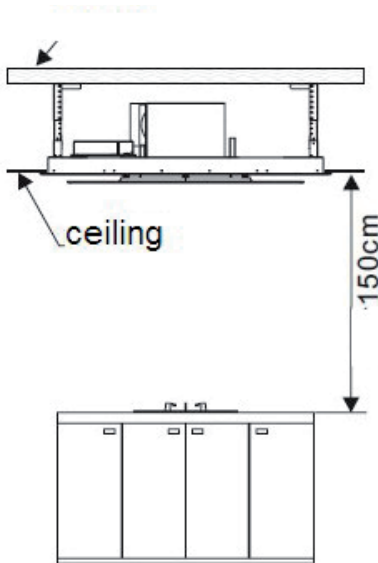
- All installation work must be carried out by a competent person or qualified electrician.
- This appliance must be installed correctly by a suitably qualified person, strictly following the manufacturer's instructions.
- Means for disconnection must be incorporated in the fixed wiring in accordance with the wiring rules. An all-pole disconnection switch having a contact separation of at least 3 mm in all poles should be connected in fixed wiring
- Consult local regulations regarding fumes outlets. Do not connect the hood to a fume, ventilation or hot air duct. Confirm that room ventilation is appropriate with the local authorities. Make sure the maximum air extraction flow rate for the appliances in the room does not exceed 4 Pa (0.04 mbar). The room must have adequate ventilation if an extractor hood is used simultaneously with appliances that run on gas or other fuels. The air must not be discharged into a flue that is used for exhausting fumes from appliances

burning gas or other fuels. Regulations regarding air extraction must be complied with.

- Before connecting the hood: switch off the electricity supply and check that the supplied voltage and frequency coincide with that indicated on the appliance nameplate.
- The hood may stop working during an electrostatic discharge (e.g. lightning). This involves no risk of damage. Switch off the electricity supply to the hood and reconnect after one minute.
- Do not use the hood if it shows signs of damage or imperfection. Contact customer services.

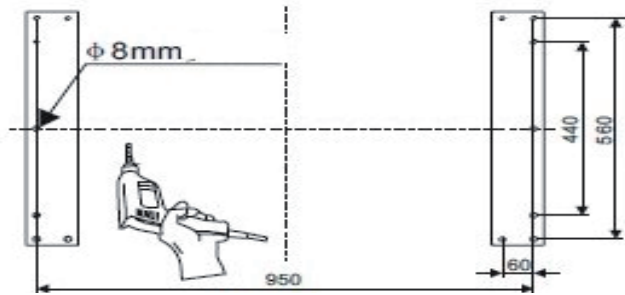
Installation

1. The cooker hood should be placed at a distance of 150cm from the cooking surface for the best effect. See Pic 1.



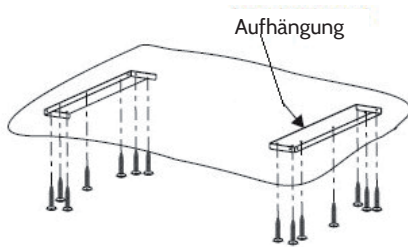
Pic 1

2. . The ceiling must can bear at least 120KGs weight, and the thickness of the ceiling must be $\geq 30\text{MM}$.



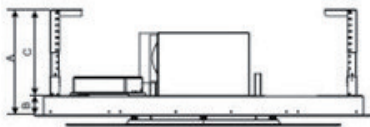
Pic 2

3. According to the drawing of pic.2 drill 14pcs X 8mm holes in the ceiling (see pic. 3).14pcs of ST6*40mm big flat screws will be used to fix the hanging board on the ceiling.

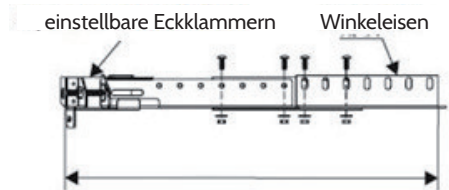


Pic 3

4. Calculate the length of the angle iron, and connect the angle iron with adjustable corner braces with 32pcs M4*10 big flat screws and M4 nut(the overlap length of angle iron cannot less 36MM) See pic.4&pic.5.

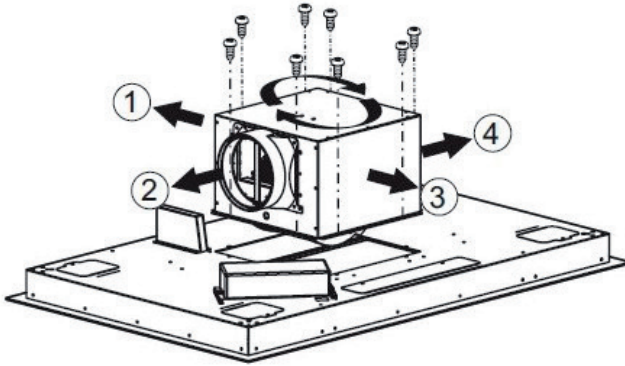


Pic 4



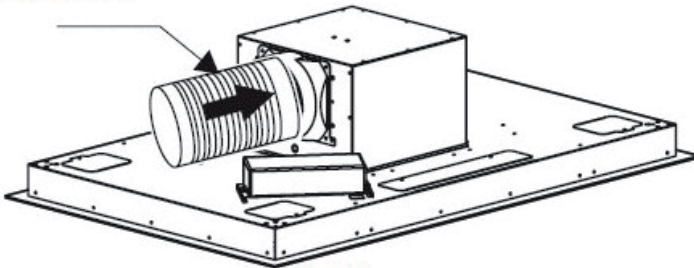
Pic 5

5. (see pic.7) (using screwdriver to loosen the 8pcs screws from the casing) you can choose the direction of the outlet ,then tighten the screws and fix the extension pipe into the outlet .(see pic.8)



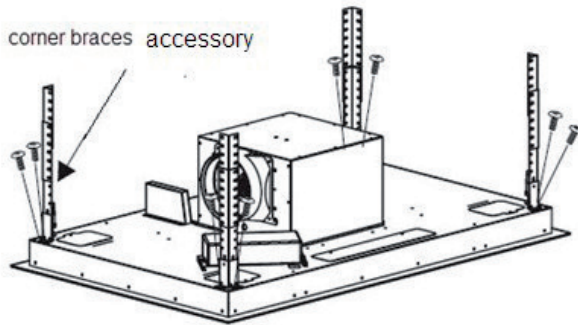
Pic 7

extensible pipe

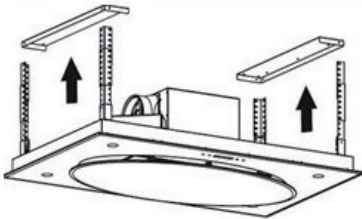


Pic 8

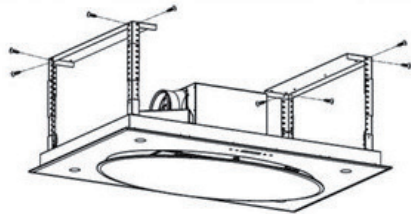
6. Fix the coner braces accessory with 8pcs M4*12mm big flat screws on the hood ,(see pic.9), the 8pcs of M4*12 screws and M4 nut with gasket will be used to fix the hood into the hanging board. (see pic.10&11).



Pic 9

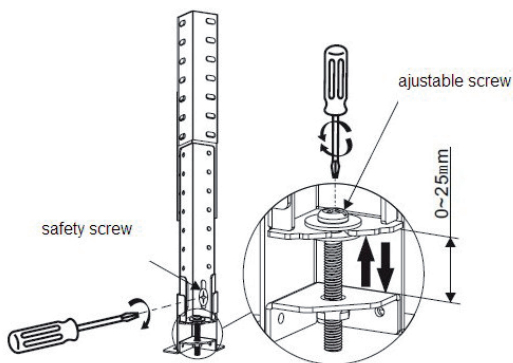


Pic 10



Pic 11

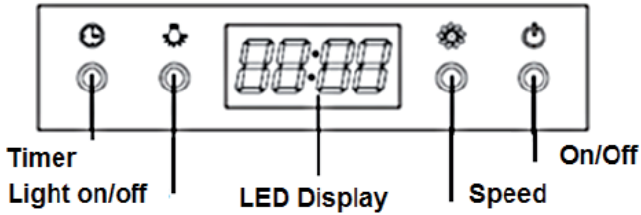
7. There can adjust the height of the angel iron by the adjustable screw (see pic.12). the distance can be adjusted from 0 to 25mm . Tighten the safety screw after reaching the height which you need.



Pic 12

Operation

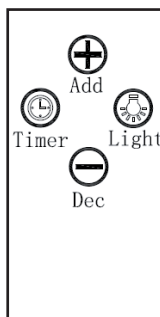
The control panel




Nach dem Anschluss an die Stromversorgung leuchtet das Bedienfeld auf. Das Gerät geht in den Standby-Modus und die Bedienfeld-Beleuchtung erlischt nach 30 Sekunden.

	On/Off	Switches the ventilation on and off.
	Light	Switches the light on and off.
	Ventilation speed	When the hood is working with low speed, LED display will show 1. Press the button, then the hood will transfer to the mid speed for working; the LED will show 2, press the speed button again, the hood will transfer to the high speed for working immediately. And so on.
	Timer	This activates the timer.

How to use the remote control



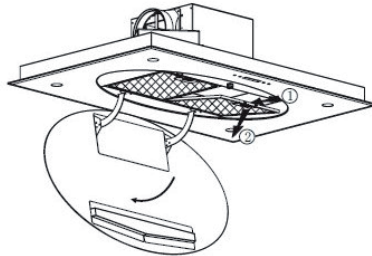
	Light	Switches the light on and off.
"+"	Speed rising	The motor has three speeds: Low, Medium, and High. Press "+" button once, the motor starts to work at LOW speed. Press „+“ button again, the motor works at MEDIUM speed. Press „+“ button at 3rd time, the motor works at HIGH speed.
"-"	Turn off and speed reducing	Press "-" button, the motor is adjusted to a lower position, and the LCD screen displays that position in the meantime; if it is decreased continuously to none position, then, it is the power off position (namely, the motor stops working).
	Timer	<p>Press TIMER button, it turns into the timer setting function. „+“ button for time rising and „-“ button for time reducing. The timer setting process will be exited automatically if no setting in 15 seconds. „+“ button and "-" button will be returned to motor speed setting function.</p> <p>Press TIMER button, it turns into the timer setting function. The initial delay timer setting is 5 minutes, press „+“ button once, the timer setting will be rising by 1 minute and press „-“ button once, it will reducing by 1 minute, the time period for timer setting could be from 1 minute to 60 minutes. After time is setting, press TIMER button again to confirm, or if it will be confirmed automatically if no setting in 10 seconds. Then the hood keeps working and will be power off automatically till the setting time is finished,</p> <p>Next time if you want to use the timer function again and you press TIMER button without any change on time period. The hood will automatically count time down from your last setting after 10 seconds. If need to change the time period, it have to reset the time as above 4.1.</p> <p>After the timer setting is confirmed, the hood turns into working. Press TIMER button again, the hood will exit the timer working process.</p>

Installation of the carbon filter

Activated carbon filter can be used to trap odors. Normally the activated carbon filter should be changed at three or six months according to your cooking habit. Activated carbon filter cannot be washed or recycled. The installation procedure of activated carbon filter is as below.

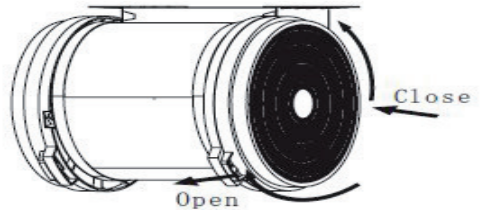
Einsetzen des Aktivkohlefilters.

1. Remove the filters as shown in the picture.



Pic 13

2. The carbon filters are located at either end of the motor. Turn the charcoal filters anti-clockwise until they are unscrewed.



Pic 14

3. Apply reverse procedure to install the charcoal filter.

Cleaning and Maintenance

The cleaning of the carbon grease filter mesh

The filter mesh is made of high-density stainless steel. Please do not use the corrosive detergent on it. Keeping this filter clean will keep the appliance running correctly. Please strictly follow the guidelines below.

Method 1:

Put the mesh into 40-50 c clean water, pour on detergent, and soak for 2-3 mins. Wear gloves and clean with a soft brush. Please do not apply too much pressure, as the mesh is delicate and will damage easy.

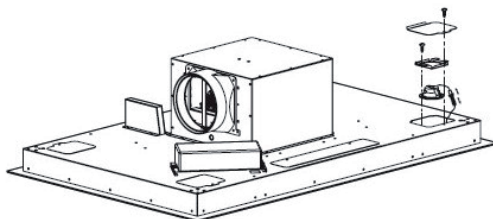
Method 2:

If instructed to do so, it can be put into a dishwasher, set the temperature at around 60 degrees.

Change the lamp

Using screwdriver to loosen the 2screws from the lamp cover and the lamp bracket and get off the lamp. See pic.15

Notice: Please make sure that the power has been cut off before changing lamp.



Pic 15

Cleaning the cooker hood

- To protect the main body from corrosion over a long period of time, the cooker hood should be cleaned with hot water plus non corrosive detergent every two months.
- Please do not use abrasive detergent for it will damage the body.
- Keep the motor and other spare parts free from water, as this will cause damage to the appliance.
- Before cleaning the appliance please remember to cut off power
- The carbon filter shouldn't be exposed to heat.
- Please don't tear open the fixed bar around the carbon filter.
- If the plug or cord is damaged, please replace it with special soft cord

Declaration of Conformity



According to the European waste regulation 2002/96/EC this symbol on the product or on its packaging indicates that this product may not be treated as household waste. Instead it should be taken to the appropriate collection point for the recycling of electrical and electronic equipment. By ensuring this product is disposed of correctly, you will help prevent potential negative consequences for the environment and human health, which could otherwise be caused by inappropriate waste handling of this product. For more detailed information about recycling of this product, please contact your local council or your household waste disposal service.

Declaration of Conformity



Producer: Chal-Tec GmbH, Wallstraße 16, 10179 Berlin. Germany

This product is conform to the following European Directives:

2014/30/EU (EMC)

2014/35/EU (LVD)

2009/125/EG (ErP)

-Regulation (EU) Nr. 66/2014

2010/30/EU (Energy label)

-Regulation (EU) Nr. 65/2014

2011/65/EU (RoHS)