

KLARSTEIN NIELSTRTK
TEIN NIELSTRTK KLAR
KLARSTEIN NIELSTRTK
TEIN NIELSTRTK KLAR
KLARSTEIN NIELSTRTK
TEIN NIELSTRTK KLAR
KLARSTEIN NIELSTRTK

KLARSTEIN

Sauenland Mini

BBQ grill

10035371

Vážený zákazník,

Blahoželáme k zakúpeniu tohto produktu. Prečítajte si pozorne nasledujúce pokyny a postupujte podľa nich, aby ste predišli možným škodám. Nezodpovedáme za škody spôsobené nedodržaním pokynov alebo nesprávnym použitím. Naskenujte QR kód, aby ste získali prístup k najnovšiemu používateľskému manuálu a ďalším informáciám o produkte.



OBSAH

Bezpečnostné pokyny 2

Opis produktu 3

Montáž 4

Používanie a obsluha 6

Starostlivosť a údržba 6

Pokyny k likvidácii 6

TECHNICKÉ ÚDAJE

Kód produktu:	10035371
Napájanie	220-240 V ~ 50/60 Hz
Výkon	4 W
Maximálne zaťaženie	12 kg.

VÝROBCA

Chal-Tec GmbH, Wallstraße 16, 10179 Nemecko

BEZPEČNOSTNÉ POKYNY

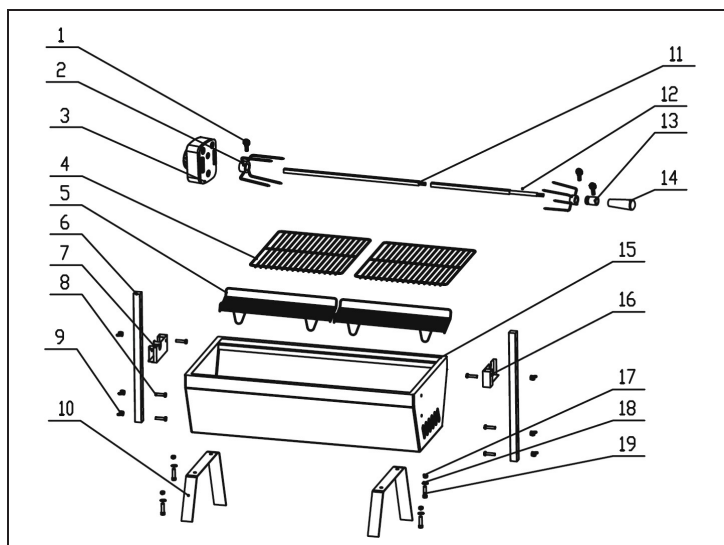
- Toto zariadenie vrátane motora je určené iba na grilovanie.
- Vždy používajte iba dodaný napájací kábel.
- Napájací kábel by sa mal pravidelne kontrolovať, či nie je poškodený. Ak je poškodený, prístroj nepoužívajte.
- Deti staršie ako 8 rokov, mentálne, zmyslovo a fyzicky postihnuté osoby môžu prístroj používať, iba ak boli dôkladne oboznámené s funkciami a bezpečnostnými opatreniami osobou, ktorá je za ne zodpovedná, a porozumeli možným rizikám.
- Uchovávajte prístroj a kábel mimo dosahu detí.
- Ak je napájací kábel alebo zástrčka poškodená, musí byť vymenená výrobcom, autorizovaným servisným strediskom alebo podobne kvalifikovanou osobou.
- Nikdy nepoužívajte prístroj vo vlhkom prostredí alebo v daždi.
- Pred čistením odpojte zariadenie od elektrickej siete. Dajte pozor, aby zástrčka nezmokla.
- Zariadenie a elektrické komponenty pravidelne kontrolujte, či nie sú opotrebované. Ak sú niektoré časti rozbité, prístroj ďalej nepoužívajte.
- Spotrebič neukladajte na nerovný povrch.
- Spotrebič nie je určený na komerčné použitie, ale iba na domáce použitie a podobné prostredia. Patria sem kuchyne v kanceláriách, farmách, hoteloch, moteloch a podobných zariadeniach.
- Pred čistením a uskladnením prístroj vypnite, odpojte od napájacieho kábla a nechajte prístroj vychladnúť.
- Nepoužívajte abrazívne čistiace prostriedky.
- Spotrebič nečistite pod tečúcou vodou, mohlo by to spôsobiť skrat alebo zásah elektrickým prúdom!
- Motor grilu sa smie používať vonku iba za suchého počasia. Nepoužívajte ho v daždi alebo pri vysokej vlhkosti.



Upozornenie!

Riziko popálenia! Keď je spotrebič v prevádzke, jeho časti sú veľmi horúce. Pri používaní grilu buďte opatrní a používajte ochranné rukavice.

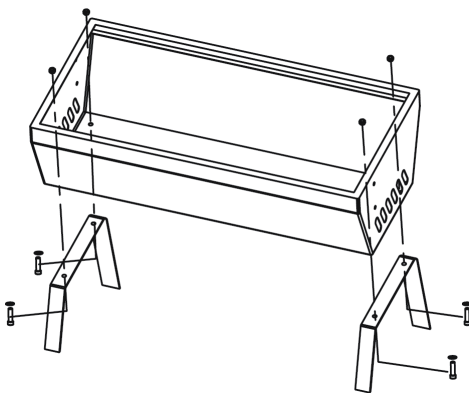
POPIS PRODUKTU



1	Skrutka 1/ 4"	11	Ražeň
2	Rošt	12	Ražeň
3	Motor	13	Poistná skrutka
4	Rošt na grilovanie	14	Rukoväť
5	Rošt na uhlie	15	Telo grilu
6	Nastaviteľný stojan	16	Držiak
7	Konzola motora	17	Matica M8
8	Skrutky so šesťhrannou hlavou M8*35	18	Podložka M8
9	Matica s krídelkami (M8)	19	Skrutky so šesťhrannou hlavou M8*14
10	Nohy		

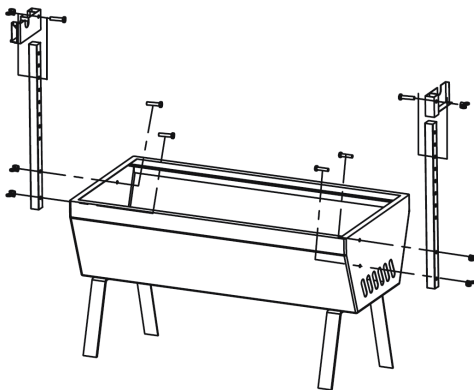
ZOSTAVENIE VENTILÁTORA

1



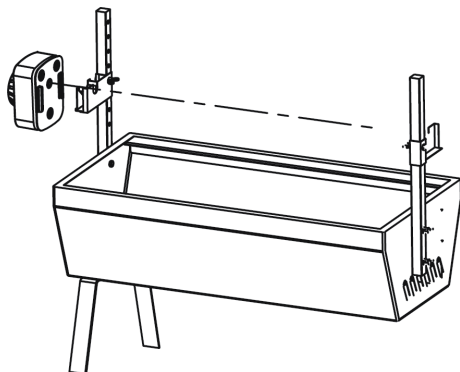
Upevnite nožičky na grilovaciu misku pomocou skrutiek a matíc M8 * 14.

2



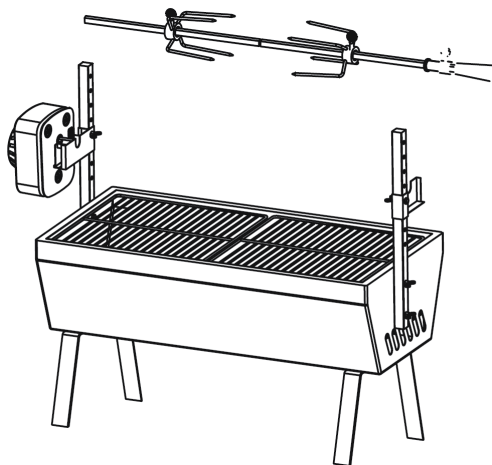
Nastaviteľné stojany pripevnite pomocou skrutiek M8 * 35, potom upevnite držiak motora a držiak pomocou skrutiek v požadovanej výške.

3



Vložte motor do držiaka motora. Umiestnite rošt na drevené uhlie na spodok ohniska a potom vložte grilovacie rošty.

4



Odstráňte všetok obalový materiál z vonkajšej a vnútornej strany zariadenia. Zasuňte ražeň do motora a položte ho na držiak ražňa.

OBSLUHA

- Odstráňte všetok obalový materiál z vonkajšej a vnútornej strany grilu.
- Skontrolujte, či sa napätie vášho spotrebiča zhoduje s napätím v elektrickej zásuvke.
- Pred použitím napájací kábel úplne odviňte.
- Ak používate predlžovací kábel, položte ho tak, aby o neho nikto nezakopol.
- Pri používaní dávajte pozor, aby ste do priestoru motora nekladli cudzie predmety.
- Pred prvým použitím grilu bez jedla zapáľte oheň bez použitia motora na asi 30 minút, aby ste odstránili všetku kontamináciu z výroby.

ČISTENIE A STAROSTLIVOSŤ

- Vytiahnite zástrčku zo zásuvky.
- Nechajte rošt úplne vychladnúť.
- Vonkajšie časti čistite teplou mydlovou vodou pomocou mäkkej handričky.
- Motor utierajte vlhkou handričkou. Dbajte na to, aby do motora neprenikla žiadna voda.

Skladovanie

Chráňte motor pred prachom a nečistotami. Ak zariadenie nebudete dlhší čas používať, zabaľte ho do plastovej fólie a uložte na suchom mieste.

POKYNY K POKYNY K LIKVIDÁCI



Podľa Európskeho nariadenia odpadu 2012/19/EU tento symbol na výrobku alebo na jeho obale znamená, že výrobok nepatrí do domáceho odpadu. Na základe smernice by sa mal prístroj odovzdať na príslušnom zbernom mieste pre recykláciu elektrických a elektronických zariadení. Zabezpečením správnej likvidácie výrobku pomôžete zabrániť možným negatívnym dopadom na životné prostredie a ľudské zdravie, čo by inak mohol byť dôsledok nesprávnej likvidácie výrobku. Pre detailnejšie informácie o recyklácii tohto výrobku sa obráťte na svoj Miestny úrad alebo na odpadovú a likvidačnú službu vašej domácnosti.

KLARSTEIN NIETSRK

SRSRK KLARSTEIN NIE

KLARSTEIN NIETSRK

SRSRK KLARSTEIN NIE

KLARSTEIN NIETSRK

SRSRK KLARSTEIN NIE

KLARSTEIN NIETSRK