



Digestor

---

10031698 10031699

**KLARSTEIN**

Vážený zákazník,

gratulujeme Vám k zakúpeniu produktu.

Prosím, dôkladne si prečítajte manuál a dbajte na nasledovné pokyny, aby sa zabránilo škodám na zariadení. Za škody spôsobené nedodržaním inštrukcií a pokynov neručíme.

## Technické údaje

|               |                      |
|---------------|----------------------|
| Číslo položky | 10031698, 10031699   |
| Napájanie     | 220-240 V ~ 50-60 Hz |

## Bezpečnostné pokyny

- Ďakujeme, že ste si zakúpili tento výrobok. Pozorne si prosím prečítajte tento návod pred použitím odsávača a uschovajte si ho pre budúce použitie.
- Montáž musí byť vykonaná kvalifikovaným elektrikárom alebo inou kompetentnou osobou. Pred použitím sa uistite že napätie V a frekvencia Hz na odsávači sú úplne rovnaké ako napätie a frekvencia u vás doma.
- Výrobca ani predajca nenesú žiadnu zodpovednosť za škody spôsobené nesprávnou montážou a používaním.
- Nikdy nenechajte deti používať odsávač.
- Odsávač je určený na domáce použitie a nie je vhodný na vonkajšie barbecue, do obchodov ani iné komerčné využitie.
- Odsávač a filter musia byť pravidelne čistené aby boli udržiavané v prijateľnom stave.
- Pred čistením, vytiahnite zástrčku zo zásuvky.
- Vyčistite odsávač podľa inštrukcií v návode na použitie a nedovoľte aby zhorel.
- Neumiestňujte odsávač k otvorenému ohňu.
- Ak je odsávač pokazený, zavolajte servisné stredisko a požiadajte o servisného inžiniera.
- Tento výrobok môže byť použitý deťmi, ktoré majú 8 rokov a viac a osobami s fyzickým, zmyslovým alebo mentálnym postihnutím alebo nedostatkom skúseností a vedomostí, ak sú pod dohľadom alebo im boli dané inštrukcie o bezpečnom používaní výrobku a porozumeli rizikám spojeným s jeho používaním. Deti sa nesmú hrať s odsávačom. Čistenie a údržbu nesmú vykonávať deti bez dozoru.
- Ak je kábel poškodený musí byť vymenený výrobcom, predajcom alebo kvalifikovaným servisným technikom aby sa zabránilo možnému nebezpečenstvu.
- Zabezpečte: v miestnosti kde sa tento odsávač používa spolu so zariadeniami spaľujúcimi plyn alebo iné palivá (netýka sa zariadení ktoré len vypúšťajú vzduch späť do miestnosti). musí byť dobrá ventilácia.
- Neflambujte pod odsávačom. Časti odsávača môžu byť pri používaní horúce.

## Dôležité tipy pre montáž

- Vzduch nesmie byť odvádzaný do komína, ktorý sa používa na odsávanie výparov zo zariadení spaľujúcich plyn alebo iné palivá (nevzťahuje sa na zariadenia, ktoré len vypúšťajú vzduch späť do miestnosti).
- Minimálna vzdialenosť medzi stenou a odsávačom musí byť najmenej 15 mm.
- Musia byť splnené predpisy týkajúce sa vypúšťania vzduchu.

## Dôležité poznámky o režime extrakcie VÝSTRAHA



Riziko otravy z výfukových plynov nasávaných späť. Nikdy nepoužívajte prístroj v režime odsávania súčasne s otvoreným spaľovacím zariadením, ak nie je zaručené dostatočné prúdenie vzduchu

Otvorené spaľovacie zariadenia (napríklad vykurovacie zariadenia na plyn, olej, drevo alebo uhlie, ohrievače vody bez tankov, ohrievače vody) nasávajú spaľovaný vzduch z miestnosti a tento prechádza cez výfukovú rúru alebo komín smerom von. V režime extrakcie sa z kuchyne a príslušných miestností odstráni vzduch - bez dostatočného množstva vzduchu sa vytvára vákuum. Toxické plyny z komína alebo odsávacej rúry môžu byť takto nasávané späť do obytných priestorov

- Vždy dbajte na to, aby bol zaručený dostatok čerstvého vzduchu a aby bola dostatočná cirkulácia vzduchu.
- Samotný prívod vzduchu/odsávač nezaručuje dodržanie limitnej hodnoty.

Bezpečné používanie je možné iba vtedy, keď podtlak v miestnosti, v ktorej je spotrebič umiestnený nepresahuje 4 Pa (0,04 mbar). To sa dá dosiahnuť, keď vzduch potrebný na spaľovanie môže prúdiť cez otvory, ktoré nie sú uzatvárateľné, napríklad pri dverách, oknách, v spojení s prívodom vzduchu / odsávačom alebo prostredníctvom iných technických opatrení. V každom prípade sa poraďte s kvalifikovaným pracovníkom, ktorý dokáže posúdiť celkové vetranie vášho domu a navrhnúť vhodné opatrenia pre primerané vetranie.

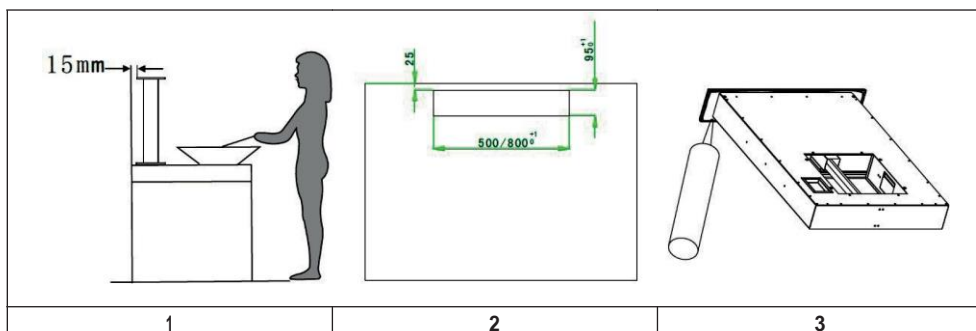
Ak sa odsávač používa výlučne v režime recirkulácie, je možná neobmedzená prevádzka



### VÝSTRAHA

Nebezpečenstvo požiaru z lietajúcich iskier. Inštalujte zariadenie nad krb na tuhé palivá (napríklad, drevo alebo uhlie), a to len ak je k dispozícii uzavretý neodnímateľný kryt.

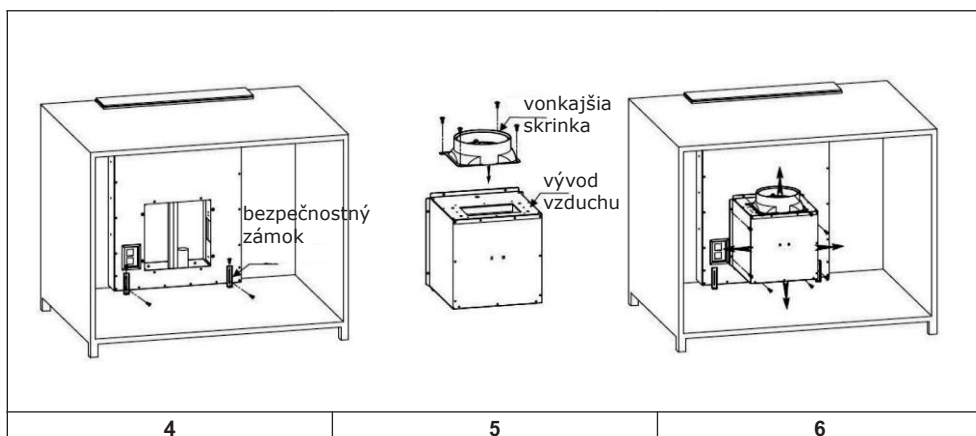
## Montáž



1

2

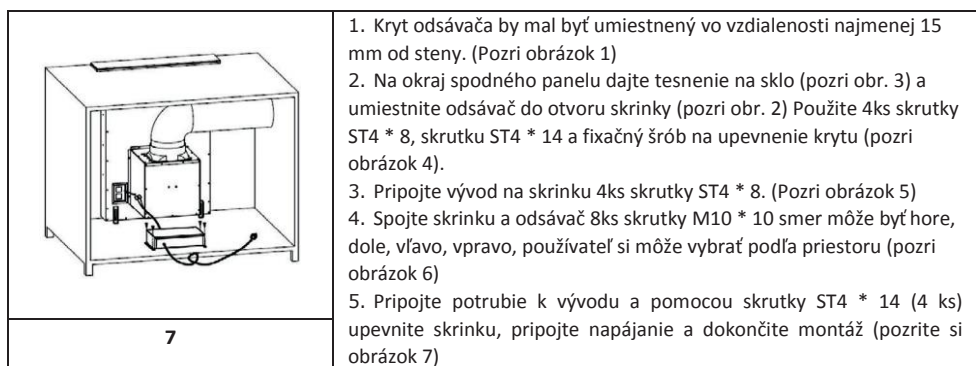
3



4

5

6

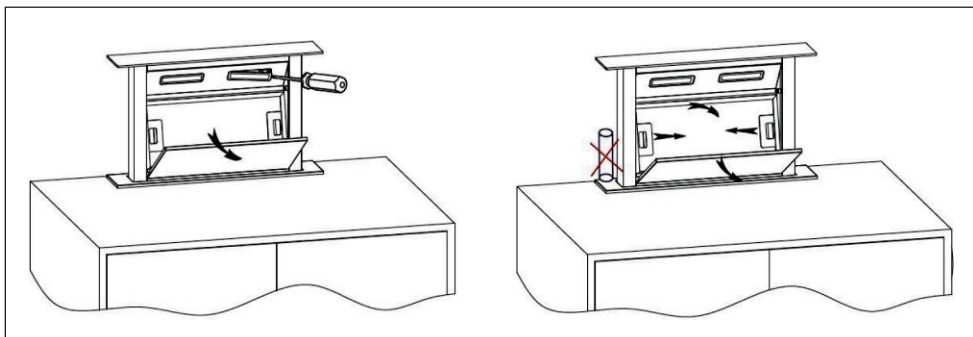


7

1. Kryt odsávača by mal byť umiestnený vo vzdialenosti najmenej 15 mm od steny. (Pozri obrázok 1)
2. Na okraj spodného panelu dajte tesnenie na sklo (pozri obr. 3) a umiestnite odsávač do otvoru skrinky (pozri obr. 2) Použite 4ks skrutky ST4 \* 8, skrutku ST4 \* 14 a fixačný šrób na upevnenie krytu (pozri obrázok 4).
3. Pripojte vývod na skrinku 4ks skrutky ST4 \* 8. (Pozri obrázok 5)
4. Spojte skrinku a odsávač 8ks skrutky M10 \* 10 smer môže byť hore, dole, vľavo, vpravo, používateľ si môže vybrať podľa priestoru (pozri obrázok 6)
5. Pripojte potrubie k vývodu a pomocou skrutky ST4 \* 14 (4 ks) upevnite skrinku, pripojte napájanie a dokončite montáž (pozrite si obrázok 7)

## Výmena svetla

Otvorte dvere odsávača, vyberte lampu pomocou skrutkovača ako je na obr. 8. Najskôr vypnite zariadenie a vyberte z napájania.



## Čistenie a údržba

### Vymeňte a vyčistite filter

#### Metóda 1:

Filter vložte do čistej vody 40-50 ° C, nalejte čistiaci prostriedok a namočte na 2-3 minúty. Dajte si rukavice a vyčistite s mäkkou kefou. Nevytvárajte príliš veľký tlak, pretože filter je jemný a ľahko sa poškodí.

#### Metóda 2:

Filter je možné vložiť do umývačky riadu. Nastavte teplotu na približne 60 ° C.

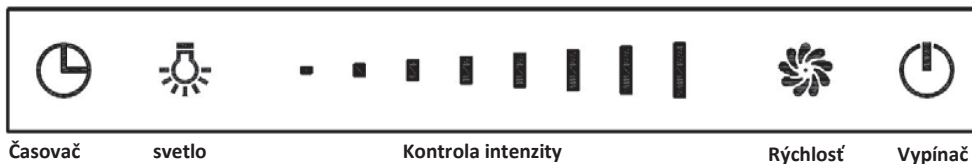
Filter je vyrobený z kovu s vysokou hustotou. Nepoužívajte korozívny čistiaci prostriedok. Udržujte filter čistý vtedy bude správne fungovať.

#### Poznámka:

1. Prosím veci, čo by mohli zablokovať odsávač hore a dole premiestnite, aby sa predišlo poškodeniu odsávača a zraneniam.
2. Pri čistení krytu nechajte prístroj vypnutý.

## Ovládací panel

Dotykový panel má 5 tlačídel



## Funkcie ovládacích prvkov

### Všeobecné funkcie

- Zapnite v pohotovostnom režime s podsvietením, podsvietenie zhasne po 5 sekundách pre opätovné použitie odsávača, sa dotknite ľubovoľného tlačidla.
- Dotknite sa tlačidla POWER na 2 sekundy, odsávač sa posunie nahor a pracuje pri prvej rýchlosti. po opätovnom stlačení tlačidla POWER 2 sekundy sa nadol posunie smerom nadol a prestane pracovať. Ak zastavíte odsávanie, bez zastavenia motora, pri opätovnom otvorení odsávača bude znova pracovať takou rýchlosťou ako naposledy.
- Stlačte tlačidlo POWER, keď sa odsávač posúva nahor alebo smerom nadol, odsávač sa prestane pohybovať, pričom motor beží. Znova stlačte tlačidlo POWER, odsávač sa opäť bude pohybovať.

### Nastavenie rýchlosti

1. Dotknite sa tlačidla SPEED, motor sa zapne; dotknite sa ho znova, vypne sa.
2. Dotknite sa ovládacieho prvku SLIDE CONTROL s prstom, ktorý sa na ňom posúva.
  - Keď sa prst zastaví v prvom alebo druhom bode, motor beží na najnižšej rýchlosti.
  - Keď sa prst zastaví v treťom alebo štvrtom bode, motor beží na druhej rýchlosti.
  - Keď sa prst zastaví v piatej alebo šiestej polohe, motor beží na tretej rýchlosti.
  - Keď sa váš prst zastaví v siedmom alebo ôsmom bode, motor beží na najvyššej rýchlosti.

## Osvetlenie

Po otvorení odsávača sa svetlá automaticky zapnú o 8 až 10 sekúnd.

- Dotknite sa tlačidla LIGHT, svetlá sa vypnú. Stlačte opäť tlačidlo LIGHT, svetlá sa zapnú
- Keď sa dotknete tlačidla LIGHT, bliká kontrolka. Použite ovládanie SLIDE CONTROL na ovládanie intenzity svetla, keď kontrolka bliká. Zariadenie má 8 rýchlostí posuvného tlačidla, každá rýchlosť znamená inú intenzitu svetla. Keď sa dotknete ovládacieho prvku SLIDE CONTROL a posuniete sa o jednu paličku, svetlo sa rozsvieti zodpovedajúcou intenzitou svetla. Po 15 sekundách kontrolka prestane blikáť, ak nie sa nevykonáva žiadne nastavenie intenzity.
- Nastavenie časovača
- Dotknite sa tlačidla TIMER, keď svetlo alebo motor pracuje; odsávač vstúpi do režimu časovača. Keď kontrolka časovača bliká, posúvacím tlačidlom vyberte sekciu časovača. Existuje osem sekcií časovača
- Keď je režim časovača aktívny, vyberte z týchto sekcií: 5-10-15-20-25-30-35-40, stlačte tlačidlo TIMER a zapnite časovač. Alebo vstúpte počkajte na zapnutie časovača automaticky o 5 sekúnd neskôr.
- Motor a svetlo sa automaticky vypnú po vypršaní času, odsávač vstúpi do pohotovostného režimu, kryt sa automaticky zatvorí.
- Keď je zariadenie zapnuté, funkciu časovača môžete znova použiť. Dotknite sa tlačidla časovača, nenastavujte čas, odsávač si zapamätá čas, ktorý bol naposledy nastavený. Po 5 sekundách sa začne znižovať o 1 sekundu. Po novom nastavení začne časovač odpočítavanie od začiatku.
- Dotykom tlačidla SPEED alebo ovládaním intenzity SVETLA, keď je časovač aktívny, bude funkcia časovača automaticky zrušená.

## Riešenie problémov

| Problém                            | Možná príčina  | Navrhované riešenie                                       |
|------------------------------------|--|---|
| Zapnuté svetlo, motor nefunguje.   | Motor je blokovaný.  | Motor je blokovaný.                                       |
|                                    | Zničený kondenzátor.   | Vymeňte kondenzátor.                                      |
|                                    | Zanesené ložisko motora  | Vymeňte motor.  |
| Svetlo nefunguje, motor nefunguje. | Svetlo poškodené.  | Vymeňte svetlá.   |
|                                    | Sieťový kábel nesprávne  | Sieťový kábel nesprávne                                   |
| Presakovanie oleja.                | Jednosmerný ventil a ventilačný vstup vzduchu nie sú utesnené.     | Jednosmerný ventil a utesnite ho lepidlom.                |
|                                    | Únik z pripojenia sekcie v tvare U a krytu                         | Vezmite časť v tvare U a utesnite ju mydlom alebo farbou. |
| Odsávač sa trasie.                 | Poškodené lopatky motora.  | Vymeňte lopatky.  |
|                                    | Motor nie je pevne zavesený  | Motor pevne zaistite                                      |
|                                    | Telo odsávača nie je pevne zavesené                                | Odsávač pevne zaistite                                    |
| Nedostatočné odsávanie             | Vzdialenosť medzi telom odsávača a druhým zariadením príliš veľká. | Znížte vzdialenosť  |
|                                    | Príliš veľa vetrania z dverí alebo okien                           | Vyberte nové miesto pre odsávač.                          |
| Odsávač sa naklonil.               | Upevňovacia skrutka nie je dostatočne pevná.                       | Utiahnite závesnú skrutku a dajte odsávač horizontálne    |
|                                    | Závesná skrutka nie je pevná                                       |   |

## Pokyny k likvidácii



Podľa Európskeho nariadenia odpadu 2012/19/EÚ tento symbol na výrobku alebo na jeho obale znamená, že výrobok nepatrí do domáceho odpadu. Na základe smernice by sa mal prístroj odovzdať na príslušnom zbernom mieste pre recykláciu elektrických a elektronických zariadení. Zabezpečením správnej likvidácie výrobku pomôžete zabrániť možným negatívnym dopadom na životné prostredie a ľudské zdravie, čo by inak mohol byť dôsledok nesprávnej likvidácie výrobku. Pre detailnejšie informácie o recyklácii tohto výrobku sa obráťte na svoj Miestny úrad alebo na odpadovú a likvidačnú službu Vašej domácnosti.

## Vyhlásenie o zhode

**Výrobca:** Chal-Tec GmbH, Wallstraße 16, 10179 Berlin, Deutschland.



Tento produkt je v súlade s nasledovnými európskymi smernicami:  
2014/30/EU (EMV)  
2014/35/EU (LVD)  
2011/65/EU (RoHS)  
2009/125/EG (ErP)