

KLARSTEIN NIETSTEIN
KLAR KLAR KLAR
KLARSTEIN NIETSTEIN
KLAR KLAR KLAR
KLARSTEIN NIETSTEIN
KLAR KLAR KLAR
KLARSTEIN NIETSTEIN

KLARSTEIN

Quickstick varič

10032905 10032906

Vážený zákazník,

Blahoželáme k nákupu tohto zariadenia. Pozorne si prečítajte príručku a dodržujte nasledujúce rady, aby ste predišli poškodeniu prístroja. Akékoľvek zlyhanie spôsobené ignorovaním uvedených inštrukcií a upozornení uvedených v návode na použitie sa nevzťahuje na našu záruku a akúkoľvek zodpovednosť. Naskenujte QR kód, aby ste získali prístup k najnovšiemu používateľskému manuálu a ďalším informáciám o produkte:



OBSAH

Bezpečnostné pokyny 4
Ovládací panel 5
Prevádzka 6
Odstraňovanie vodného kameňa 7
Riešenie problémov 8
Informácie o likvidácii 8

TECHNICKÉ ÚDAJE

Číslo produktu	10032905, 10032906
Napájanie	220-240 V ~ 50/60 Hz

VYHLÁSENIE O ZHODE

Výrobca:
Chal-Tec GmbH, Wallstraße 16, 10179 Berlin, Deutschland.



Výrobok spĺňa nasledujúce európske smernice:

2014/30/EU (EMV)
2014/35/EU (LVD)
2011/65/EU (RoHS)

BEZPEČNOSTNÉ INŠTRUKCIE

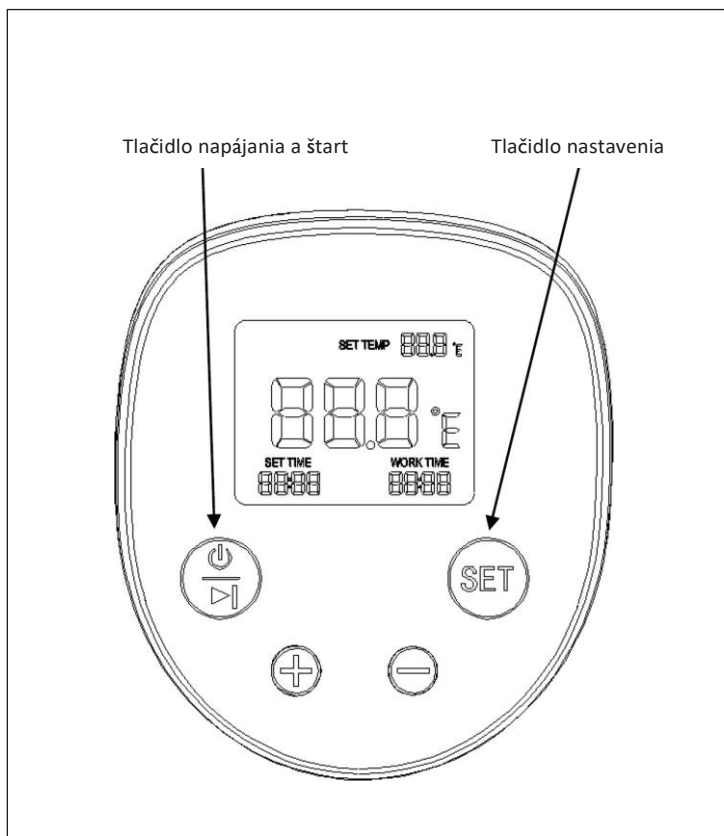
- Zariadenie nie je určené na použitie osobami (vrátane detí vo veku od 8 rokov) so zníženými fyzickými, zmyslovými alebo duševnými schopnosťami alebo nedostatkom skúseností a vedomostí, pokiaľ nie sú pod dozorom alebo inštruktážou o používaní spotrebiča osobou zodpovednou za ich bezpečnosť. Deti sa nesmú hrať so zariadením. Čistenie a údržbu používateľa nesmú vykonávať deti bez dozoru.
- Počas prevádzky zariadenie udržiavajte pod neustálym dohľadom. Dávajte pozor na deti v blízkosti spotrebiča, počas používania výrobku. Prístroj nie je hračka.
- Nesprávne používanie spotrebiča môže spôsobiť zranenie osôb a poškodenie spotrebiča.
- Používajte len na určené účely. Výrobca nezodpovedá za žiadne zranenia alebo škody spôsobené nesprávnym použitím alebo manipuláciou (pozri tiež záručné podmienky).
- Len pre domáce použitie. Nie na vonkajšie alebo komerčné použitie.
- Odstráňte všetky obaly a baliace materiály z vnútornej aj vonkajšej strany spotrebiča.
- Skontrolujte, či spotrebič nie je viditeľne poškodený a či nechýbajú žiadne súčasti.
- Nepoužívajte zariadenie s iným napájacím káblom, než s dodaným káblom.
- Skontrolujte, či nie je možné vytrhnúť alebo potknúť sa o kábel alebo o predlžovací kábel.
- Spotrebič nesmie byť použitý spoločne s časovačom alebo samostatným diaľkovým ovládaním.
- Pred čistením alebo keď sa spotrebič nepoužíva, vypnite spotrebič a vytiahnite zástrčku zo zásuvky.
- Pri vyberaní zástrčky zo zásuvky nevytáňujte za napájací kábel. Namiesto toho držte zástrčku.
- Chráňte napájací kábel a spotrebič pred zdrojmi tepla, horúcimi predmetmi a otvoreným ohňom.
- Skontrolujte, či je kábel úplne rozťahnutý.
- Kábel nesmie byť prekrútený alebo navinutý okolo spotrebiča.
- Pravidelne kontrolujte, či nie je poškodený napájací kábel ani zástrčka a nepoužívajte prístroj, ak došlo k nejakému poškodeniu alebo ak spadol na podlahu, spadol do vody alebo bol inak poškodený.
- Ak boli prístroj, napájací kábel alebo zástrčka poškodené, nechajte spotrebič skontrolovať a v prípade potreby opraviť autorizovanou opravovňou.
- Pripojte len k 230V, 50 Hz. Záruka nie je platná, ak je spotrebič pripojený k nesprávnemu napätiu.
- Neoprávnené opravy alebo úpravy zrušia záruku.
- Do spotrebiča vložte len vákuovo balené potraviny. Nesnažte sa variť nezabalené jedlo.



UPOZORNENIE

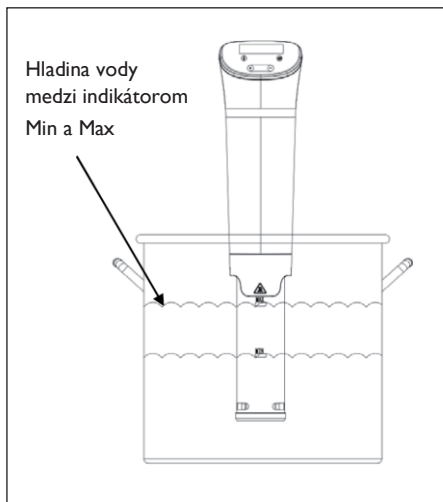
Nebezpečenstvo popálenia! Niektoré časti výrobku môžu byť veľmi horúce a môžu spôsobiť popáleniny. Osobitná pozornosť by sa mala venovať deťom a zraniteľným osobám

OVLÁDACÍ PANEĽ



PREVÁDZKA

Naplňte nádobu vodou. Dávajte pozor na indikátor hladiny vody na prístroji (pozrite obrázok). Hladina vody by mala byť medzi minimálnou a maximálnou úrovňou uvedeným na prednej strane termostatu. Upozorňujeme, že hladina vody stále stúpa pri vkladaní potraviny do kontajnera. Neplňte príliš veľa vody.



Poznámka: Keď teplota vody stúpne, voda sa začne odparovať. Zariadenie Sous Vide je vybavené alarmom, ktorý indikuje nízku hladinu vody. Ak hladina vody klesne pod minimálnu úroveň, jednotka sa automaticky vypne.

Zapnite zariadenie

Stlačte tlačidlo POWER na ovládacom paneli dlhšie ako 5 sekúnd. Horný riadok zobrazuje nastavenú teplotu. Stredný riadok zobrazuje aktuálnu teplotu vody. V dolnom riadku uvidíte nastavený čas a aktuálny prevádzkový čas.

SET- Tlačidlo Nastavenia

Jedným stlačením tlačidla SET (Nastavenie) nastavte hodinu. Stlačením tlačidla dvakrát nastavte minútu. Keď bliká na obrazovke hodina alebo minúta, použite tlačidlá [+] alebo [-] na nastavenie času.

Nastavte Celzia alebo Fahrenheita

Teplotu môžete zobrazit' v ° C alebo ° F. Stlačte súčasne tlačidlá POWER a SET pre prepínanie medzi ° C a ° F.

Nastavte čas a teplotu

Stlačte tlačidlo [+] alebo [-] na zvýšenie alebo zníženie času a teploty. Maximálne nastavenie teploty je 95 ° C (203 ° F). Čas je možné nastaviť od 00:00 do 59:59 minút.

Varenie

Jedným stlačením tlačidla POWER spustíte vyhrievanie a cirkuláciu vody. Keď voda dosiahne nastavenú teplotu, vložte potravinu do nádoby.

Akonáhle voda dosiahne nastavenú teplotu, zaznie zvukový signál každé tri sekundy. Umiestnite jedlo do nádoby a stlačte tlačidlo SET (Nastavenie) na 2 sekundy, aby ste zastavili pípnutie. Ak ste nastavili čas, zostávajúci prevádzkový čas sa zobrazí na obrazovke po 1 minúte.

Vypnutie jednotky

Po uplynutí nastaveného času zaznie pípnutie každé tri sekundy. Pripomína Vám, aby ste vybrali jedlo. Vypnite zariadenie stlačením tlačidla POWER na 5 sekúnd..

ODSTRAŇOVANIE VODNÉHO KAMEŇA

Pri častom používaní by sa mal odstraňovať vodný kameň každý mesiac alebo častejšie v regiónoch s tvrdou vodou.

1 Vložte spotrebič do hrnca a naplňte hrniec vodou do "Max" úrovne vyznačenej na spotrebiči.

2 Nastavte teplotu spotrebiča na 70 ° C.

3 Pridajte 5 g práškovej kyseliny citrónovej (potravinárskej kvality) na liter použitej vody.

4 Nechajte vodu cirkulovať 20 minút po dosiahnutí 70 ° C teploty.

5 Vypnite a odpojte spotrebič.

6 Keď je spotrebič v vychladnutý, opláchnite dno v studenej vode a pred uskladnením vysušte.

RIEŠENIE PROBLÉMOV

Problém	Možná príčina a riešenie
Zariadenie sa nezapne.	Skontrolujte, či je zástrčka zapojená do zásuvky.
	Skontrolujte, či je napájací kábel poškodený.
	Skontrolujte, či je zariadenie zapnuté a či je obrazovka funkčná.
Na obrazovke sa zobrazí kód chyby E05.	Uistite sa, že hladina vody v nádobe je medzi minimálnymi a maximálnymi značkami. Zariadenie sa automaticky vypne, ak v nádrži nie je dostatok vody. V takom prípade vypnite prístroj, doplňte ho vodou a znovu ho zapnite.
Na obrazovke sa zobrazí kód chyby E02.	Digitálny termostat je prerušený. Obráťte sa na zákaznícky servis alebo špecializovanú spoločnosť vo vašej oblasti.

RADY PRE LIKVIDÁCIU



Podľa Európskeho nariadenia odpadu 2012/19/ EÚ tento symbol na výrobku alebo na jeho obale znamená, že výrobok nepatrí do domáceho odpadu. Na základe smernice by sa mal prístroj odovzdať na príslušnom zbernom mieste pre recykláciu elektrických a elektronických zariadení. Zabezpečením správnej likvidácie výrobku pomôžete zabrániť možným negatívnym dopadom na životné prostredie a ľudské zdravie, čo by inak mohol byť dôsledok nesprávnej likvidácie výrobku. Pre detailnejšie informácie o recyklácii tohto výrobku sa obráťte na svoj Miestny úrad alebo na odpadovú a likvidačnú službu Vašej domácnosti.

KLARSTEIN NIETSRVK

SRSRJK KLARSTEIN NIE

KLARSTEIN NIETSRJK

SRSRJK KLARSTEIN NIE

KLARSTEIN NIETSRJK

SRSRJK KLARSTEIN NIE

KLARSTEIN NIETSRJK