

KLARSTEIN NIEI  
TEIN NIEI  
KLARSTEIN NIEI  
TEIN NIEI  
KLARSTEIN NIEI  
TEIN NIEI  
KLARSTEIN NIEI

# KLARSTEIN

**Meat Machine**

Gril na údenie

10034819



Vážený zákazník,

Gratuluje Vám k zakúpeniu tohto produktu. Prečítajte si pozorne nasledujúce pokyny a postupujte podľa nich, aby ste predišli možným škodám. Nezodpovedáme za škody spôsobené nedodržaním pokynov alebo nesprávnym použitím. Naskenujte QR kód, aby ste získali prístup k najnovšiemu používateľskému manuálu a ďalším informáciám o produkte.



---

## **OBSAH**

---

Bezpečnostné pokyny 4

Časti 6

Montáž 9

---

## **VÝROBCA**

---

Chal-Tec GmbH, Wallstraße 16, 10179 Berlin, Nemecko.

## BEZPEČNOSTNÉ POKYNY



### VAROVANIE

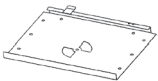

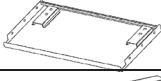


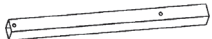





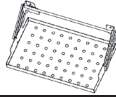

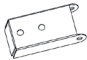
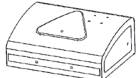
Riziko udusenía sa! Určené výhradne pre vonkajšie použitie, nesmie sa používať v budovách, garážach alebo iných uzavretých priestoroch. Toxické výpary oxidu uhľnatého sa môžu hromadiť a spôsobiť udusenie.






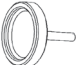

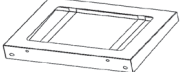
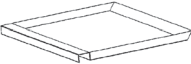




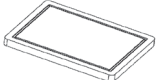

- Tento gril nie je určený na komerčné použitie.
- Počas prevádzky by sa deti a domáce zvieratá mali držať v bezpečnej vzdialenosti.
- Na zapálenie ohňa nepoužívajte benzín, metylalkohol, palivo do zapaľovačov ani alkohol.
- Gril začnite používať až keď je úplne zmontovaný a všetky jeho časti sú bezpečne pripevnené a utiahnuté.
- Nepoužívajte gril na povrchoch vyrobených z dreva alebo iných horľavých materiálov.
- Po použití produkt vyčistite. Neodstraňujte popol alebo drevené uhlie, kým nie je zariadenie úplne chladné.
- Nedotýkajte sa grilu, kým úplne nevychladne. Počas používania majte nasadené žiaruvzdorné rukavice.
- Počas prevádzky sa grilu nedotýkajte ani s ním nehýbte, pretože je horúci.
- Gril neukladajte, kým úplne nevychladne a popol nebude odstránený.
- Počas pridávania alebo premiestňovania paliva používajte vždy bezpečnostné a tepluvzdorné rukavice.
- Nenechávajte gril počas prevádzky bez dozoru.
- Neprikladajte viac paliva než je potrebné.
- Dbajte na to, aby sa dym z grilu nevdychoval, alebo aby sa nedostal do očí osôb v okolí.
- Pred použitím gril dôkladne skontrolujte.
- Po opakovanom používaní sa môžu farby povrchu mierne zmeniť.
- Deti mladšie ako 8 rokov nesmú gril používať.
- Deti staršie ako 8 rokov a osoby so zníženými fyzickými, zmyslovými alebo mentálnymi schopnosťami alebo osoby s nedostatočnými skúsenosťami a znalosťami môžu zariadenie používať, iba ak sú poučené o tom, ako zariadenie používať a to osobou zodpovedajúcou za ich bezpečnosť, ktorá rozumie rizikám súvisiacim s prevádzkou zariadenia. Deti nesmú bez dozoru čistiť ani vykonávať údržbu zariadenia.

⚠		
	 ❌	 ❌
	 ❌	 ✅









**POZOR!**  
NA ZAPAĽOVANIE OHŇA NEPOUŽÍVAJTE  
BENZÍN ALEBO ALKOHOL!

## ČASTI

Číslo	Popis	Obrázok	ks
1	Bočná stena		2
2	Predná stena		1
3	Zadná stena		1
4	Noha- A		2
4.1	Noha- A1		3
5	Noha- B		2
5.1	Noha- B1		1
6	Spodný rám		1
7	Rám- A		1
8	Kolesá		2
9	Os nápravy		1
10	Zásobník uhlia		1
11	Záves- A		2
12	Záves- B		2
13	Kryt		1

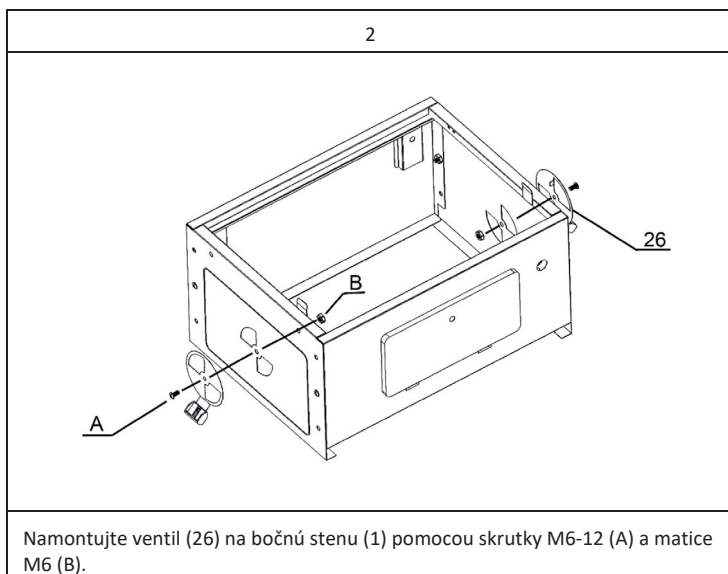
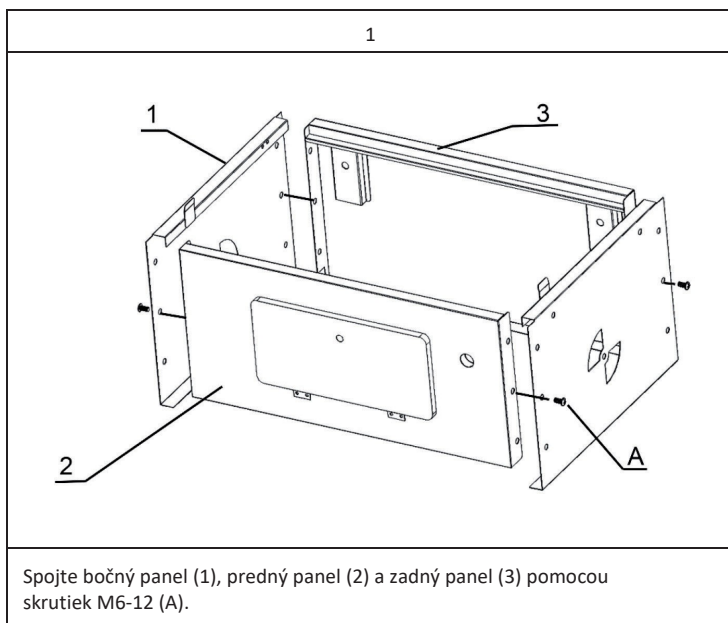
Číslo	Popis	Obrázok	ks
14	Rukoväť veka		1
15	Podložka- A		2
16	Komín		1
17	Rukoväť ohniska		1
18	Podložka- B		1
19	Teplomer		1
20	Rám- B		1
21	Bočné stolíky		1
22	Nádoba na popol		1
23	Rošt na zohrievanie		1
24	Rošt na grilovanie		2
25	Výškovo- nastaviteľná rukoväť		1
26	Ventil		2
27	Bambusový stôl		2
28	Otvárač		1

## Technické vybavenie

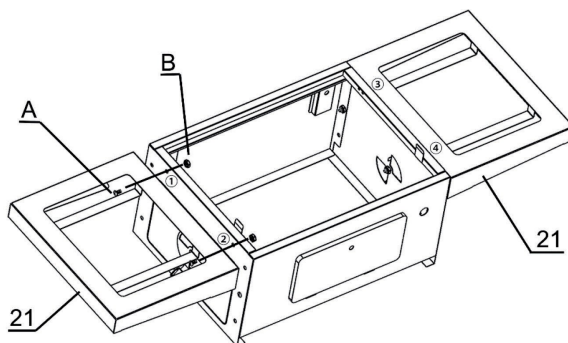
Č.	Popis	Obrázok	ks
A	Skrutka M6-12		26
B	Matica M6		19
C	Skrutka M6-35		8
D	Skrutka M6-55		4
E	Závlačka		4
F	Poistný kolík		2
G	Skrutka M5-16		4
H	Podložka- H		2



## MONTÁŽ

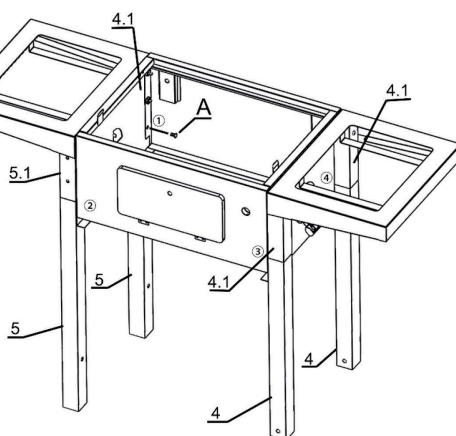


3



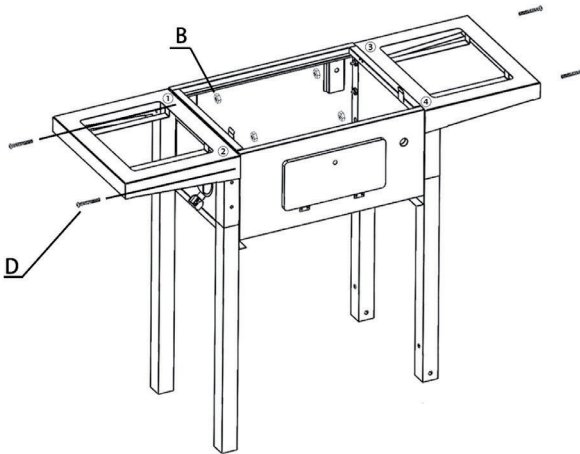
Upevnite 2 bočné stolíky (21) k bočnej stene (1) pomocou skrutky M6-12 (A) a matice M6.

4



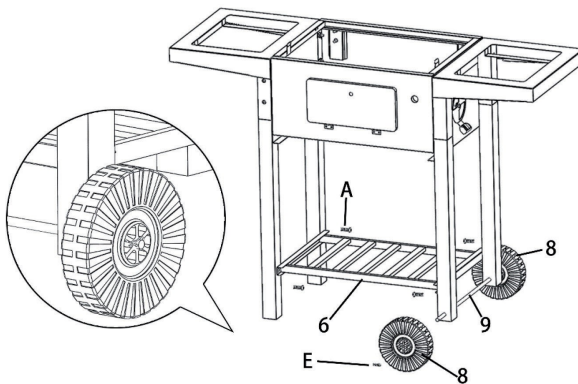
Najprv spojte nohu A1 (4.1) a nohu B1 (5.1) s nohou B (5). Potom pripojte nohu A1 (4.1) k nohe A (4) a pripevnite 4 nohy k ohnisku pomocou skrutiek M6-12 (A).

5



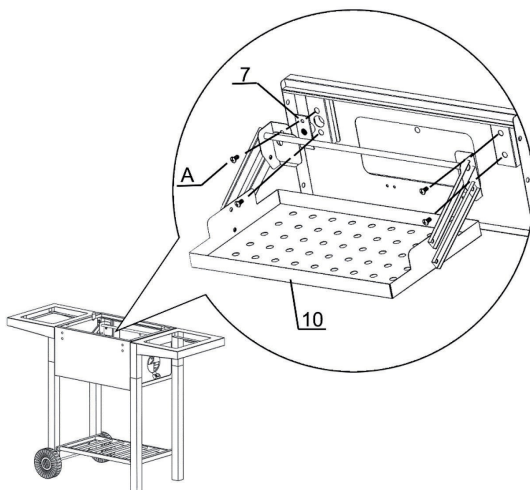
Upevnite bočné stolíky, nohy a ohnisko pomocou skrutiek M6-55 (D) a matice M6 (B).

6



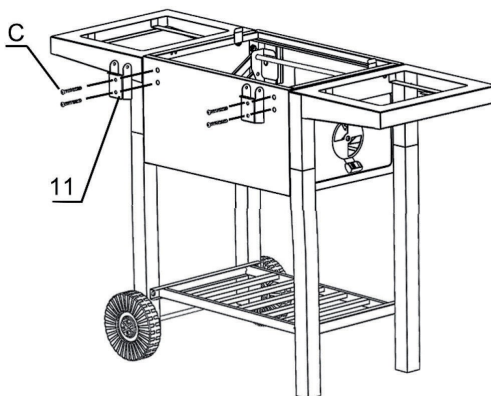
Namontujte spodný rám (6) na nohy pomocou skrutiek M6-12 (A). Vložte os nápravy (9) do nohy A (4) a pripevnite kolesá (8) k náprave pomocou závlačiek (E).

7



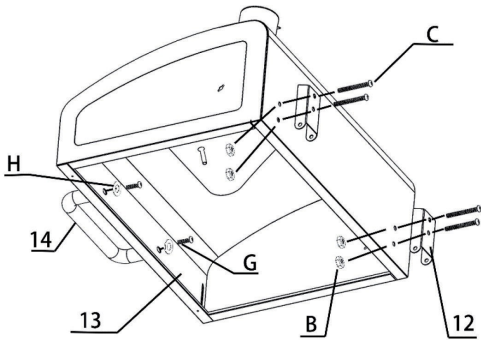
Pripojte zásobník na drevené uhlie (10) a pripevnite rám A (7) k prednej stene pomocou skrutiek M6-12 (A).

8



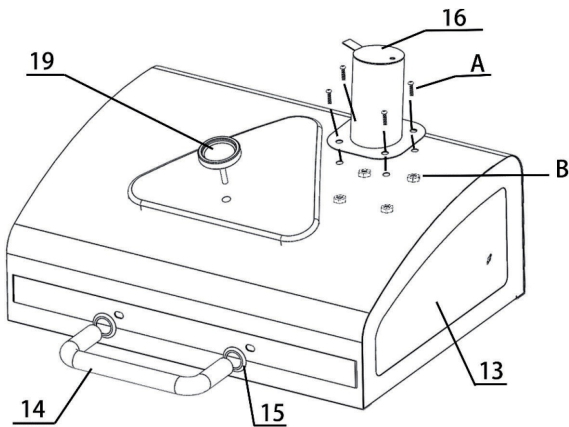
Namontujte záves-A (11) na zadnú stenu pomocou skrutky M6-35 (C).

9



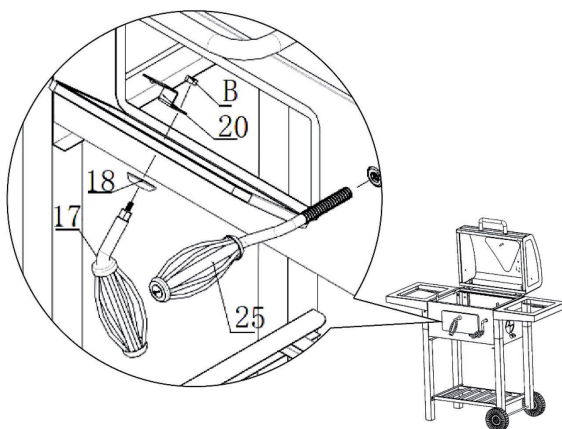
Namontujte záves-B (12) na kryt (13) pomocou skrutky M6-35 (C) a matice M6 (B). Upevnite rukoväť veka (14) na veko (13) pomocou podložky-A (15), skrutky M6-35 (C) a matice M6 (B).

10



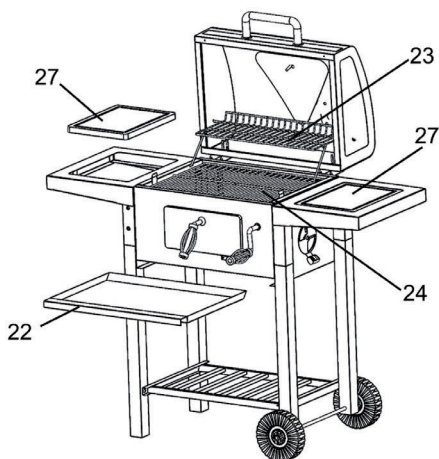
Komín (16) pripevnite ku krytu (13) pomocou skrutky M6-12 (A) a matice M6 (B). Potom pripevnite teplomer (19) k krytu (13).

11



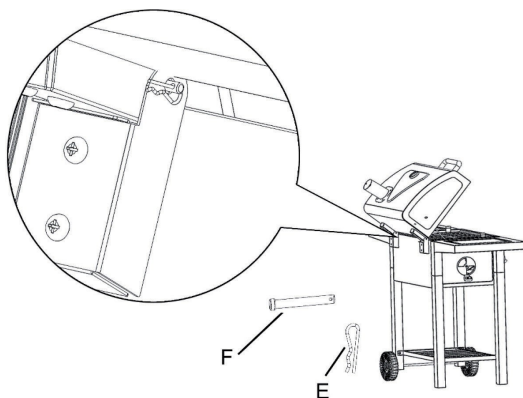
Zatlačte rukoväť ohniska (17) cez podložku-B (18) a rám (20) a zaistite ju maticou M6 (B). Potom pripievňte nastavovaciu rukoväť (25) k ohnisku.

12



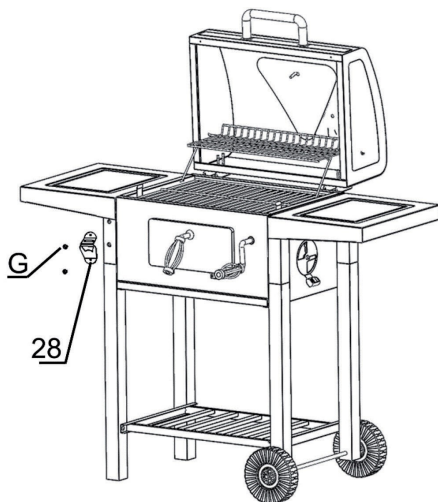
Na bočné stolíky položte 2 bambusové stoly (27). Nádobu na popol (22) vložte pod ohnisko. Potom otvorte veko a vložte 2 rošty (23) a ohrievací rošt (24) do ohniska.

13



Zaistite ohnisko a veko poistnými kolíkmi (F) a závlačkami (E), ako je to znázornené na nákresoch.

14



Pripevnite otvárač fliaš (28) a nohy pomocou skrutiek M5-16 (G).





KLARSTEIN NIETSRK  
SRRLK KLARSTEIN NIE  
KLARSTEIN NIETSRK  
SRRLK KLARSTEIN NIE  
KLARSTEIN NIETSRK  
SRRLK KLARSTEIN NIE  
KLARSTEIN NIETSRK