

KLARSTEIN NIELSTRTK
TEIN NIELSTRTK KLAR
KLARSTEIN NIELSTRTK
TEIN NIELSTRTK KLAR
KLARSTEIN NIELSTRTK
TEIN NIELSTRTK KLAR
KLARSTEIN NIELSTRTK

KLARSTEIN

Luna

Digestor

10034257

Vážený zákazník,

Blahoželáme k zakúpeniu tohto produktu. Prečítajte si pozorne nasledujúce pokyny a postupujte podľa nich, aby ste predišli možným škodám. Nezodpovedáme za škody spôsobené nedodržaním pokynov alebo nesprávnym použitím. Naskenujte QR kód, aby ste získali prístup k najnovšiemu používateľskému manuálu a ďalším informáciám o produkte.

OBSAH

| | |
|---------------------|----|
| Vyhlásenie o zhode | 1 |
| Technické údaje | 2 |
| Bezpečnostné pokyny | 2 |
| Popis zariadenia | 4 |
| Montáž komponentov | 6 |
| Rozmery | 6 |
| Montáž | 7 |
| Prevádzka | 12 |
| Čistenie a údržba | 13 |
| Riešenie problémov | 15 |
| Pokyny k likvidácii | 16 |

VYHLÁSENIE O ZHODE

Výrobca:

Chal-Tec GmbH, Wallstraße 16, 10179 Berlín, Nemecko.



Tento produkt je v súlade s nasledujúcimi európskymi normami:

2014/30/EU (EMC)
2014/35/EU (LVD)
2011/65/EU (RoHS)
2009/125/EC (ErP)

TECHNICKÉ ÚDAJE

| | |
|--------------|----------------------|
| Kód produktu | 10034257 |
| Napájanie | 220-240 V ~ 50/60 Hz |

BEZPEČNOSTNÉ POKYNY

- Ďakujeme, že ste si zakúpili tento digestor. Skôr ako použijete digestor, pozorne si prečítajte návod na použitie a uschovajte ho na bezpečnom mieste.
- Montážne a inštalačné práce musí vykonávať kvalifikovaný elektrikár alebo kompetentná osoba. Skôr ako použijete digestor, uistite sa, že napätie (V) a frekvencia (Hz) uvedené na odsávači sú presne rovnaké ako napätie u vás doma.
- Výrobca a obchodný zástupca nenesú žiadnu zodpovednosť za škody spôsobené nevhodnou inštaláciou a používaním.
- Deti mladšie ako 8 rokov nesmú obsluhovať toto zariadenie.
- Spotrebič nie je určený na komerčné použitie, ale iba na použitie v domácnosti a v podobnom prostredí.
- Digestor a jeho filter by mali byť pravidelné čistené, aby sa zachoval dobrý stav a funkčnosť zariadenia.
- Pred čistením vypnite napájanie hlavného zdroja elektrickej energie.
- Digestor čistite podľa inštrukcií v tomto užívateľskom manuály a chráňte zariadenie pre nebezpečenstvom a ohňom.
- Nevystavujte digestor otvorenému ohňu a plameňom.
- Ak zariadenie nefunguje normálne, kontaktujte výrobcu alebo predajcu.
- Toto zariadenie môžu používať deti staršie ako 8 rokov a osoby s obmedzenými fyzickými, zmyslovými a duševnými schopnosťami a/alebo nedostatkom skúseností a vedomostí, ak boli poučené o zariadení, sú schopné ho bezpečne obsluhovať a porozumieť nebezpečenstvám, ktoré sú spojené s používaním zariadenia.
- Ak je sieťový kábel poškodený, musí byť opravený výrobcom, autorizovaným servisom alebo podobne kvalifikovanou osobou, aby sa vyhlo nebezpečenstvu.
- V miestnosti sa musí zabezpečiť dostatočné vetranie, keď sa digestor používa v rovnakom čase ako plynový sporák alebo iné, zariadenie spaľujúce plyn alebo iné palivá.
- Pod digestorom nevlambujte potraviny. Pri použití s prístrojmi a riadom na varenie sa môžu prístupné časti zahrievať.

Dôležité rady týkajúce sa montáže

- Vzduch nesmie byť odvádzaný do komína, ktorý sa používa na odsávanie výparov zo spotrebičov spaľujúcich plyn alebo iné palivá (nevzťahuje sa na zariadenia, ktoré iba vypúšťajú vzduch späť do miestnosti).
- Musia byť splnené predpisy týkajúce sa vypúšťania vzduchu.

Dôležité upozornenia týkajúce sa režimu extrakcie



VAROVANIE:

Riziko otravy výparmi, ktoré sú odsávané do digestora. Nikdy nepoužívajte zariadenie v režime extrakcie spolu s otvoreným spaľovacím zariadením, pokiaľ nie je zabezpečené dostatočné prúdenie vzduchu.

Otvorené spaľovacie zariadenia (napríklad plynové, olejové, drevené alebo uhoľné ohrievače, ohrievače vody bez nádrže, ohrievače vody) odvádzajú vzduch so splodinami z miestnosti a prechádzajú cez výfukové potrubie alebo komín von. V režime extrakcie sú výpary vo vnútri vysaté z kuchyne a príľahlých miestností - bez dostatočného množstva vzduchu sa v miestnostiach vytvára vákuum. Toxické plyny z komína alebo odsávacieho traktu môžu byť nasávané naspäť do obytných priestorov.

- Vždy sa uistite, že je zaručená dostatočná dodávka vzduchu a že vzduch môže cirkulovať.
- Samotné zariadenie na prívod / extrakciu vzduchu nezaručuje dodržanie medznej hodnoty.

Bezpečná prevádzka je možná len vtedy, keď podtlak v miestnosti, kde je zariadenie umiestnené nepresahuje 4 Pa (0,04 mbar). To sa dá dosiahnuť, keď vzduch potrebný na spaľovanie môže prúdiť cez otvory, ktoré nie sú uzatvárateľné, napríklad na dverách, oknách, v spojení s prívodom / extractorom vzduchu alebo prostredníctvom iných technických opatrení. V každom prípade sa poraďte s kvalifikovaným kominárom, ktorý dokáže posúdiť vetranie vášho domu a navrhnúť vhodné opatrenia pre primerané vetranie.

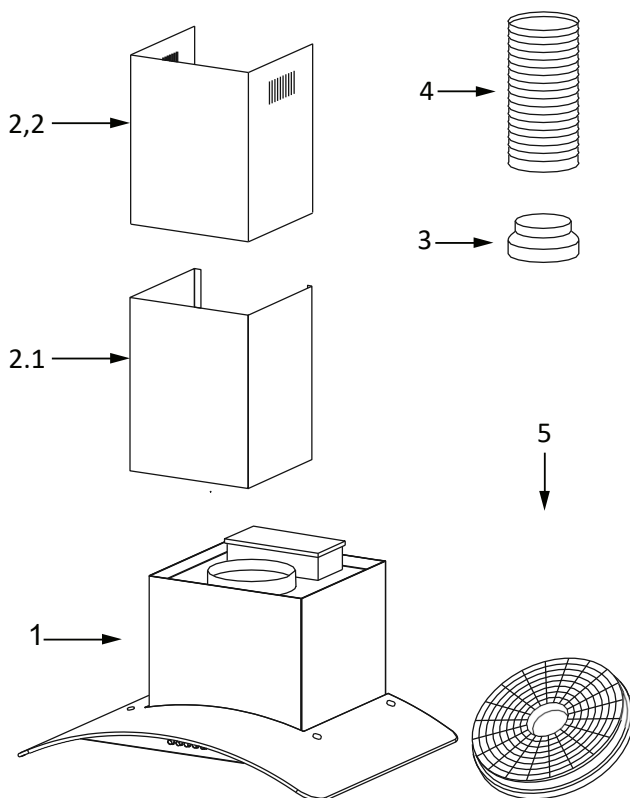
Ak sa odsávač používa výlučne v recirkulačnom režime, je možná neobmedzená prevádzka.



VAROVANIE:

Nebezpečenstvo vzniku požiaru z iskier. Zariadenie namontujte na krb na pevné palivo ako drevo alebo uhlie len vtedy ak je k dispozícii uzatvorený a

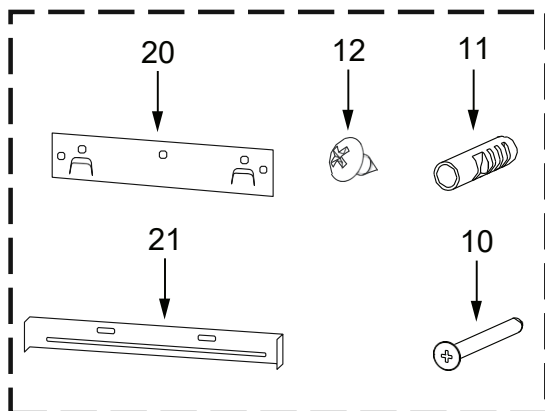
POPIS ZARIADENIA



| Číslo | Komponent produktu | ks. |
|-------|---|-----|
| 1 | Telo digestora, kompletne s: Tlačidlami, Svetlom, Ventilátorom, Filtrom | 1 |
| 2,1 | Spodná dekorácia komína | 1 |
| 2,2 | Vrchná dekorácia komína | 1 |
| 3 | Príruba (ľubovoľné) | 1 |
| 4 | Odvádzacia rúra / potrubie | 1 |
| 5 | Filter s aktívnym uhlím (ľubovoľné) | 2 |

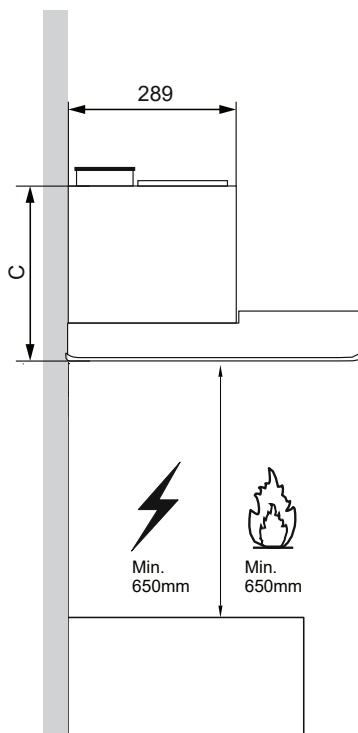
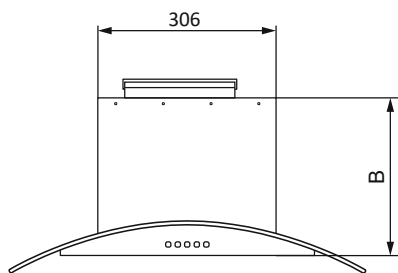
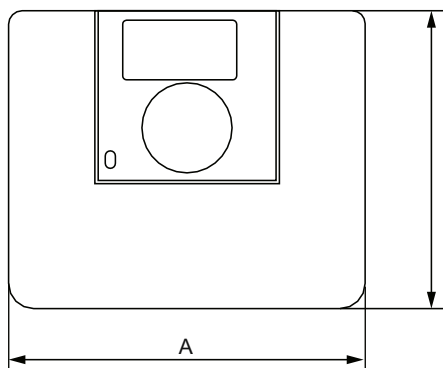
Poznámka: Ľubovoľné komponenty nie sú zahrnuté v obsahu balenia.

MONTÁŽ KOMPONENTOV



| Číslo | komponent | ks. |
|-------|-------------------|-----|
| 10 | Skrutky 5 x 50 | 7 |
| 11 | Hmoždinky | 7 |
| 12 | Skrutky 4,2 x 9,5 | 6 |
| 20 | Držiak digestora | 1 |
| 21 | Držiak digestora | 2 |

ROZMERY



| A | B | C |
|-----|-----|-----|
| 600 | 266 | 293 |

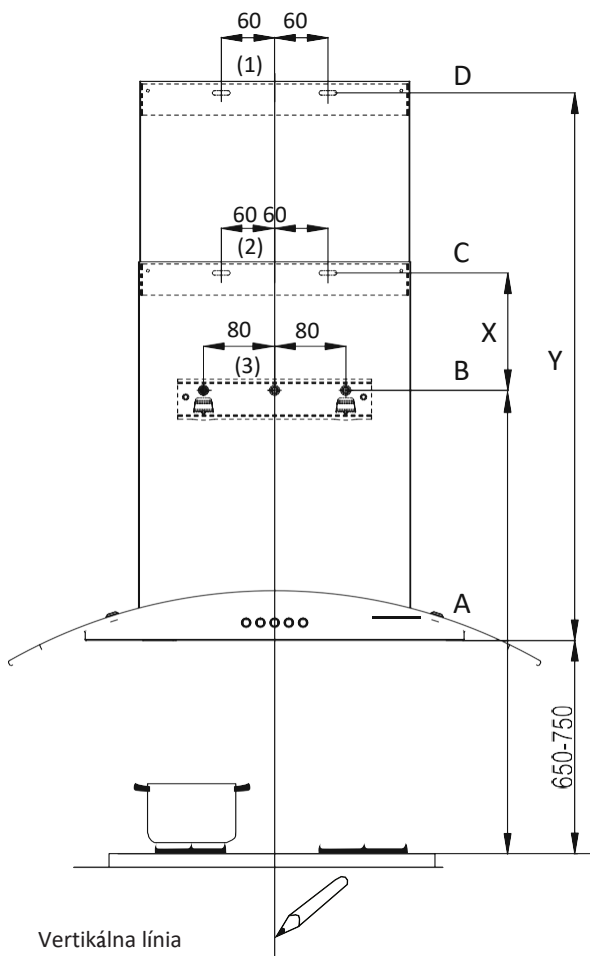
Poznámka: Údaje su v milimetroch (mm),

MONTÁŽ

- Výrobca nenesie zodpovednosť za akékoľvek škody spôsobené nesprávnou montážou.
- Minimálna vzdialenosť medzi oporným povrchom pre digestor a jeho spodnou časťou a varnými platňami / horákmi. (Ak je digestor umiestnený nad plynovými horákmi, táto vzdialenosť musí byť minimálne 65 cm. Ak pokyny pre montáž horákov stanovujú inak, prosím berte na vedomie určenú vzdialenosť. Vzdialenosť 65 cm môže byť zmenšená pri: nehorľavých častiach odsávača pár a dielov, ktoré fungujú pri bezpečnom napätí, za predpokladu, že sa tieto časti nedeformujú.)
- Uistite sa, že napätie zodpovedá tomu ktoré je určené pre digestor.
- Pre zariadenia triedy I sa uistite, že elektrická sieť je správne uzemnená.
- Zariadenie sa pripojí k odvodu spalín potrubím s minimálnym priemerom 120 mm. Trubica komína musí byť čo najkratšia.
- Vzduch nesmie byť odvádzaný do komína, ktorý sa používa na odsávanie výparov spotrebičov spaľujúcich plyn alebo iné palivá.
- Ak je extraktor používaný spolu s neelektrickými zariadeniami (napr. plynovými zariadeniami), je potrebná dostatočná úroveň ventilácie aby sa zabránilo spätnému toku plynov. Kuchyňa musí mať priamy otvor smerom von (napr. okno), aby sa zabezpečil prívod čerstvého vzduchu.
- Ak sa digestor používa spolu so spotrebičmi ktoré sú napájané inak ako elektrickou energiou, podtlak v miestnosti nesmie presiahnuť 0,04 mbar, aby sa zabránilo vniknutiu spalín späť do miestnosti cez odsávač pár.
- Ak je sieťový kábel poškodený, musí byť opravený výrobcom, autorizovaným servisom alebo podobne kvalifikovanou osobou, aby sa vyhllo nebezpečenstvu.
- Musia byť splnené predpisy týkajúce sa vypúšťania vzduchu.

Vŕtanie do steny a upevnenie držiakov

Poznámka: Údaje su v milimetroch (mm),



| Možno sť | Komín | X | Y |
|----------|-----------|-----|----------|
| 1 | 400 + 400 | 132 | 448-783 |
| 2 | 500 + 500 | 232 | 548-983 |
| 3 | 560 + 560 | 292 | 608-1103 |

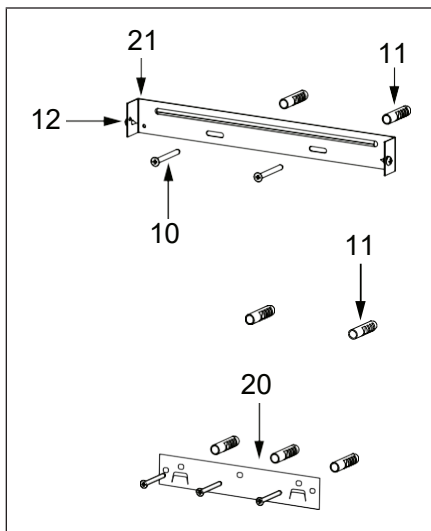
Značkovacie čiary

V prvom kroku nasledujte tieto nákrsky:

- Vertikálna línia siah až k stropu, v strede miesta kde bude digestor umiestnený.
- (A) Vodorovná čiara A, 650 - 750 mm nad varnou doskou.
- (B) Vodorovná čiara B najmenej 930 - 1030 mm nad hornou časťou sporáka.
- (C) Vodorovná čiara C vo vzdialenosti 132 mm nad B.
- (D) Vodorovná čiara D vo výške 448 - 783 mm nad digestorom.

Vyznačené Body

- (1) Označte si bod (1) na vodorovnej čiare D, 60 mm od vertikálnej referenčnej čiary. Zopakujte tento krok na druhej strane a skontrolujte, či sú tri značky zarovnané.
- (2) Označte bod (2) na vodorovnej čiare C, 60 mm od vertikálnej referenčnej čiary. Zopakujte tento krok na druhej strane a skontrolujte, či sú tri značky zarovnané.
- (3) Označte bod (3) na vodorovnej čiare B, 80 mm od vertikálnej referenčnej čiary. Zopakujte tento krok na druhej strane a skontrolujte, či sú tri značky zarovnané.

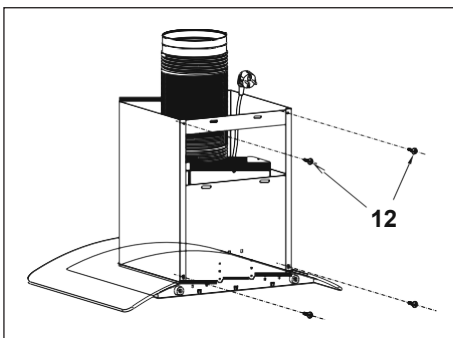


Pripevnenie držiakov (konzol):

- Na označených miestach vyvrtajte otvory vrtákom s priemerom 10 mm.
- Zasuňte hmoždinky (11) do otvorov.
- Upevnite držiak digestora (20) pomocou 3 skrutiek (5 x 50) (10) dodaných s digestorom Upevnite držiak digestora (20) pomocou 3 skrutiek (5 x 50) (10) dodávaných s odsávačom pár v horizontálnej línii B.
- Upevnite držiak komína (21) pomocou 2 skrutiek (5 x 50) (10) dodávaných s výrobkom

Pripevnenie spodnej dekorácie komína

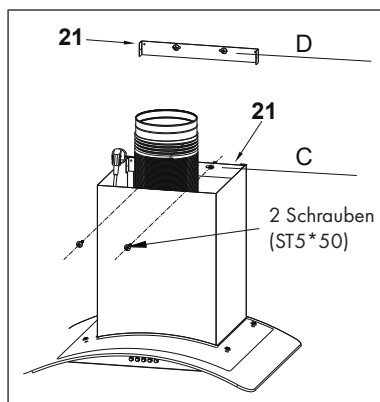
- Upevnite potrubie na telo digestora.
- Komín a telo digestora spojte dvoma skrutkami (4,2 x 9,5) (12).
- Spojte držiak komína (21) a komín pomocou 2 skrutiek (4,2 x 9,5) (12).

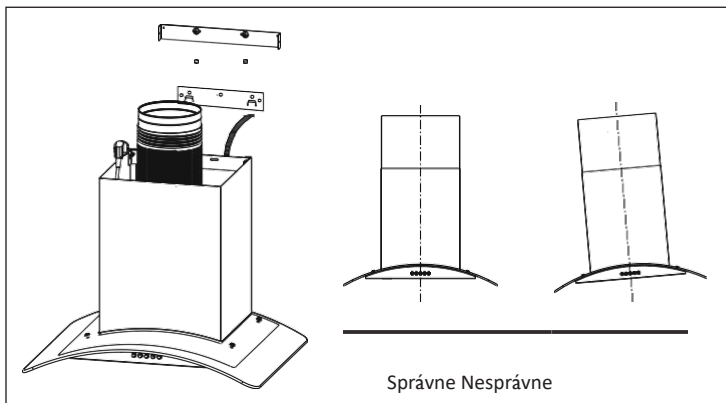


Zaháknutie tela digestora

- Zaháknite telo digestora do
- Zarovnajete telo digestora.

Upevnite držiak na upevnenie komína (21) pomocou dvoch skrutiek (5 x 50) (10) na vodorovnú čiaru C, aby ste zabránili náhodnému skĺznutiu tela digestora z držiaka krytu.

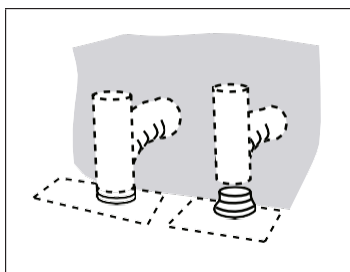




Pripojenie k systému odvetrávania

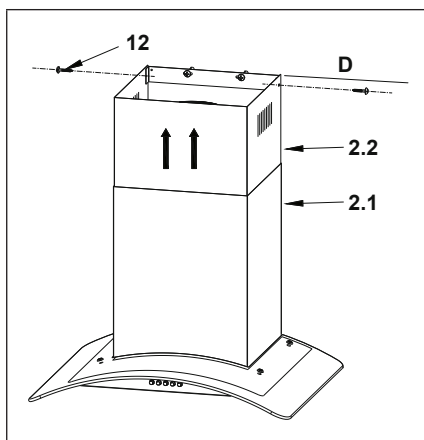
Pri montáži pripojte digestor ku komínu buď pomocou ohybného alebo pevného potrubia 150 mm alebo 120 mm. Výber je ponechaný na osobe montujúcej digestor.

- Ak chcete namontovať 120 mm prípojku vzduchu, vložte prírubu redukcie (3) do výstupu vzduchu digestora.
- Potrubie (4) upevnite na mieste pomocou dostatočných svoriek na rúry (nedodávané).
- Odstráňte uhlíkové filtre.



Pripevnenie spodnej dekorácie komína

- Vložte horný ozdobný komín (2.2) do dolného ozdobného komína (2.1) a pretiahnite ho k vodorovnej čiare D.
- Spojte držiak komína (2,2) a komín pomocou 2 skrutiek (4,2 x 9,5)



PREVÁDZKA

Poznámky k obsluhu zariadenia

- Nikdy nenechávajte vysoké plamene horieť pod digestorom ak je v prevádzke.
- Upravte intenzitu plameňa tak, aby ste ho nasmerovali iba na panvicu a aby plamene nepresahovali jej okraje.
- Fritézy musia byť počas prevádzky nepretržite monitorované, pretože z rozhoriateho oleja môže vzniknúť oheň.
- Deti musia byť pod dozorom aby sa zaistilo, že sa so zariadením nebudú hrať.
- Čistenie a údržba nesmie byť vykonávaná deťmi ktoré nie sú pod dozorom.
- Pozor: Prístupné časti sa môžu pri varení zahriať.

OVLÁDACÍ PANEL A FUNKCIE



- Otočte gombík v smere hodinových ručičiek, aby sa zobrazilo „1“, motor sa zapne pri pomalej rýchlosti a rozsvieti sa svetlo.
- Otočte gombík v smere hodinových ručičiek, aby sa zobrazilo „2“, motor sa zapne pri strednej rýchlosti a svieti svetlo.

- Otočte gombík v smere hodinových ručičiek, aby sa zobrazilo „3“, motor sa zapne pri vysokej rýchlosti a svieti svetlo.
- Otočte gombíkom proti smeru hodinových ručičiek, až kým sa zariadenie nevypne.

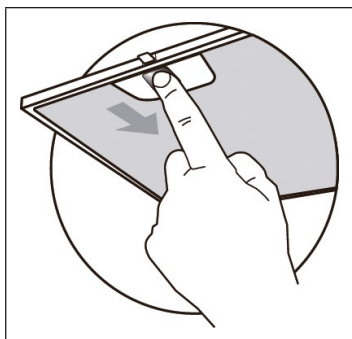
ČISTENIE A ÚDRŽBA

- Digestor a jeho filter by mali byť pravidelné čistené, aby sa zachoval dobrý prevádzkový stav.
- Pred akýmkoľvek údržbovými prácami prístroj vypnite alebo ho odpojte zo siete.
- Vyčistite a/alebo vymeňte filtre po určitom čase (riziko požiaru).
- Povrchy digestora čistite navlhčenou tkaninou a neutrálnym saponátom.
- Spotrebič sa môže používať súčasne s maximálne 4 prvkami varnej dosky.

Filtre na masť

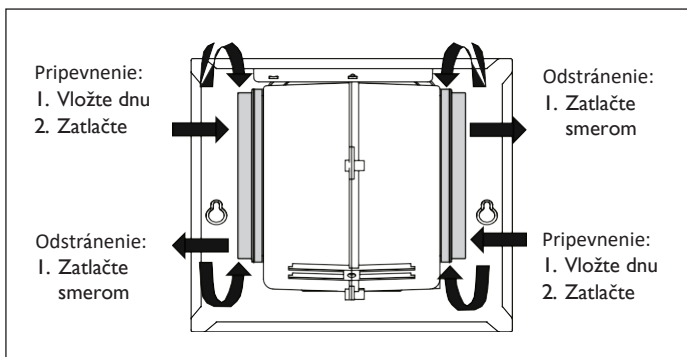
Filtre sa musia čistiť každé 2 mesiace prevádzky alebo častejšie, v prípade častého používania. Filtre sa môžu umývať v umývačke riadu.

1. Potiahnite komfortné panely a otvorte ich.
2. Vyberte filtre jeden po druhom a zatlačte ich smerom k zadnej strane zariadenia a súčasne ich potiahnite smerom nadol.
3. Pri umývaní filtrov sa treba vyhnúť akémukoľvek ohýbaniu. Pred ich opätovným umiestnením do digestora sa uistite, že kompletne uschli. (Farba filtra sa môže zmeniť, avšak nemá to žiaden dopad na efektivitu filtrácie).
4. Pri dávaní filtrov späť na svoje miesto, dbajte na to, aby boli namontované do správnej pozície a aby rúčka smerovala von.



Filter s aktivným uhlím (verzia v prípade recirkulácie vzduchu)

- Tieto filtre nie sú umývateľné a nedajú sa čistiť a musia sa vymeniť približne každé 4 mesiace prevádzky alebo častejšie pri intenzívnom používaní.



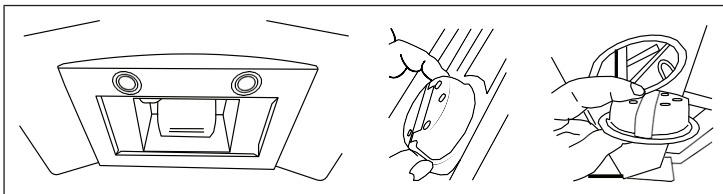
Výmena filtra s aktivným uhlím.

1. Odstráňte kovové filtre na tuk.
2. Vyberte použitý filter s aktivným uhlím.
3. Namontuje nový filter s aktivným uhlím podľa pokynov.
4. Vložte späť kovové filtre na tuk.

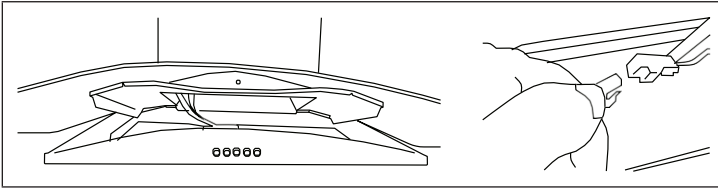
Výmena svetla


- Žiarovky sa nedajú vymeniť, je potrebné vymeniť celý svetelný modul.
- Pri výmene svetelných modulov sú kontakty aktívne.
- Pred výmenou svetelných modulov odpojte spotrebič zo siete alebo vypnite istič v poistkovej skrinke.

1. Vyberte tukový filter a opatrne odstráňte 4 skrutky z každej strany otvoru (na odstránenie skrutiek bude potrebný krížový skrutkovač).



2. Ovládací panel spustíte spredu opatrným potiahnutím nadol. Teraz máte prístup k svetelnému modulu a terminálom. Vymeňte žiarovku (komerčne dostupná žiarovka LED, max. 1,5 W).



| Ø | Max. výkon (Watt) | Napätie (Volt) | Obrázok | | ILCOS D kód |
|-------|-------------------|----------------|---|----|--------------|
| 70 mm | 1,5 W | DC 12 V |  | -- | DSR-1.5-S-70 |

RIEŠENIE PROBLÉMOV

| Problém | Možná príčina | Možné riešenie |
|------------------------------------|--|--|
| Svetlo svieti, ale motor nefunguje | Lopatky sú zablokované. | Skontrolujte lopatky. |
| | Kondenzátor je poškodený. | Vymeňte kondenzátor. |
| | Motor je poškodený. | Vymeňte motor. |
| | Vnútročné zapojenie motora je prerušené / odpojené. Môže sa tvoriť nepríjemný zápach. | Vymeňte motor. |
| Svetlo ani motor nefungujú. | Okrem vyššie spomenutého, skontrolujte nasledovné: | |
| | Svetlo je poškodené | Vymeňte svetelný modul . |
| | Napájací kábel je uvoľnený. | Pripojte káble podľa zobrazenia na diagrame. |
| Únik oleja | Výstup a vetranie vzduchu nie sú tesne uzavreté. | Vytiahnite výstup vzduchu a utesnite lepidlom. |

| Problém | Možná príčina | Možné riešenie |
|------------------------------|--|---|
| Vibrácie | Ak sú poškodené lopatky, môžu spôsobovať vibrácie. | Vymeňte lopatky. |
| | Motor nie je správne zavesený. | Pevne pripevnite motor. |
| | Digestor nie je pevne upevnený. | Pevne pripevnite digestor. |
| Nedostatočné sanie digestora | Vzdialenosť medzi digestorom a sporákom je príliš veľká. | Upravte vzdialenosť. |
| | Príliš silná ventilácia cez okná alebo dvere. | Umiestnite zariadenie na iné miesto, alebo zatvorte dvere a okná. |
| Digestor je naklonený. | Upevňovacie skrutky nie sú dostatočne utiahnuté. | Utiahnite závesnú skrutku a dajte digestor do horizontálnej polohy. |
| | Závesné skrutky nie sú dostatočne utiahnuté. | Utiahnite závesnú skrutku a dajte digestor do horizontálnej polohy. |

POKYNY K LIKVIDÁCII



Podľa Európskeho nariadenia odpadu 2012/19/EU tento symbol na výrobku alebo na jeho obale znamená, že výrobok nepatrí do domáceho odpadu. Na základe smernice by sa mal prístroj odovzdať na príslušnom zbernom mieste pre recykláciu elektrických a elektronických zariadení. Zabezpečením správnej likvidácie výrobku pomôžete zabrániť možným negatívnym dopadom na životné prostredie a ľudské zdravie, čo by inak mohol byť dôsledok nesprávnej likvidácie výrobku. Pre detailnejšie informácie o recyklácii tohto výrobku sa obráťte na svoj Miestny úrad alebo na odpadovú a likvidačnú službu Vašej domácnosti.

KLARSTEIN NIETSRK
SRRLK KLARSTEIN NIE
KLARSTEIN NIETSRK
SRRLK KLARSTEIN NIE
KLARSTEIN NIETSRK
SRRLK KLARSTEIN NIE
KLARSTEIN NIETSRK