

## Stropný odsávač pár

10030938 10030939

**KLARSTEIN**

## Vážení zákazník,

gratulujeme Vám k zakúpeniu produktu.

Prosím, dôkladne si prečítajte manuál a dbajte na nasledovné pokyny, aby sa zabránilo škodám na zariadení. Za škody spôsobené nedodržaním inštrukcií a pokynov neručíme.

## Obsah

Technické údaje	2
Bezpečnostné pokyny	2
Popis produktu	3
Obsluha	5
Čistenie a starostlivosť	6
Riešenie problémov	6
Rady pre likvidáciu	6
Vyhlasenie o zhode	6

## Technické údaje

<b>Položka číslo</b>	10030938,10030939
Napájanie	220-240 V ~ 50 Hz

## Bezpečnostné pokyny

Nikdy nenechávajte deti obsluhovať zariadenie.

• Digestor je určený len na domáce použitie, nie je vhodný na grilovanie a iné komerčné účely.

• Kryt digestora a jeho filter by mali byť pravidelne čistené, aby sa udržali v dobrom prevádzkovom stave.

• Digestor čistite podľa návodu na obsluhu a chráňte ho pred nebezpečenstvom zhorenia.

Ak je

kábel poškodený, musí ho vymeniť výrobca, jeho servisný zástupca alebo iná kvalifikovaná osoba, aby sa zabránilo nebezpečenstvu.

• Nenechávajte plynový sporák zapnutý keď ho nepoužívate. Udržujte v kuchyni dobré prúdenie vzduchu.

• Pred pripojením tohto zariadenia skontrolujte, či nie je poškodený napájací kábel.

Poškodený kábel musí byť vymenený len kvalifikovaným servisným pracovníkom.

Nebezpečenstvo požiaru hrozí, ak nečistíte zariadenie podľa návodu.

• V miestnosti sa musí zabezpečiť dostatočné vetranie, keď sa digestor používa v rovnakom čase ako plynový sporák alebo iné palivá. Vzduch nesmie byť odvádzaný do komína, ktorá sa používa na odsávanie výparov spotrebičov spaľujúcich plyn alebo iné palivá. Musia byť splnené predpisy týkajúce sa vypúšťania vzduchu.

• Tento spotrebič, nie je určený na použitie osobami (vrátane detí) s fyzickým, zmyslovým alebo mentálnym postihnutím alebo nedostatkom skúseností a vedomostí, pokiaľ nebudú pod dohľadom alebo nedostali inštrukcie, ktoré sa týkajú používania spotrebiča, osobou zodpovednou za ich bezpečnosť.

• Dieťa by malo byť pod dozorom, aby sa zabezpečilo, že sa so zariadením nebude hrať.

• Pod digestorom nevlambujte.

• Digestor nie je určený pre varnú dosku s viac ako štyrmi varnými prvkami.

**UPOZORNENIE:** Prístupné časti sa môžu počas varenia zohrievať.

## Dôležité upozornenia o režime extrakcie



### Upozornenie

Riziko otravy výparmi, ktoré sú odsávané do digestora. Nikdy nepoužívajte zariadenie v režime extrakcie spolu s otvoreným spaľovacím zariadením, pokiaľ nie je zabezpečené dostatočné prúdenie vzduchu

Otvorené spaľovacie zariadenia (napríklad plynové, olejové, drevné alebo uhoľné ohrievače, ohrievače vody bez nádrží, iné ohrievače vody) nasávajú spaľovacie výpary z miestnosti a cez výfukovú rúrku alebo komín ich vyvedú von. V režime extrakcie sú výpary vo vnútri vysaté z kuchyne a príslušných miestností - bez dostatočného množstva vzduchu v miestnostiach sa vytvára vákuum. Toxické plyny z komína alebo spaľovacieho zariadenia môžu byť takto nasávané späť do obytných priestorov.

- Vždy sa uistite, že je zaručená dostatočná dodávka vzduchu a že vzduch môže cirkulovať.
- samotné zariadenie na prívod / extrakciu vzduchu nezaručuje dodržanie maximálnej hodnoty.

Bezpečná prevádzka je možná len vtedy, keď podtlak v miestnosti, kde je zariadenie umiestnené nepresahuje 4 Pa (0,04 mbar). To sa dá dosiahnuť, keď vzduch potrebný na spaľovanie môže prúdiť cez otvory, ktoré nie sú uzatvárateľné, napríklad na dverách, oknách, v spojení s prívodom / extraktorom vzduchu alebo prostredníctvom iných technických opatrení. V každom prípade sa poraďte s kvalifikovaným kominárom, ktorý dokáže posúdiť vetranie vášho domu a navrhnúť vhodné opatrenia pre primerané vetranie. Ak sa odsávač používa výlučne v recirkulačnom režime, je možná neobmedzená prevádzka.



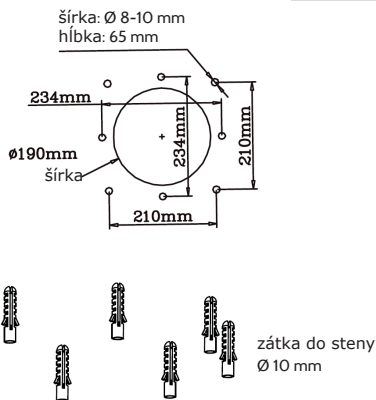
### Varovanie

Nebezpečenstvo vzniku požiaru z iskier. Zariadenie namontujte na krb na pevné palivo ako drevo alebo uhlie len vtedy ak je k dispozícii uzatvorený a neodstrániteľný kryt.

## Montáž

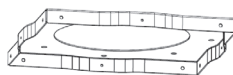
### Krok 1

Priložte konštrukciu na zavesenie na miesto, kde bude digestor umiestnený a označte si potrebné otvory. Po navrtaní otvorov, do nich dajte 8 kusov hmoždiniek, priložte na stenu a pripevnite.

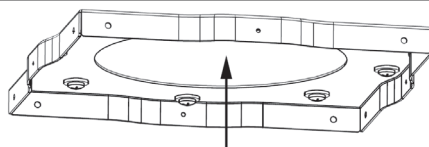


**Krok 2**

Zložte konštrukciu, vložte skrutky a podložky a dobre utiahnite.

**Krok 3**

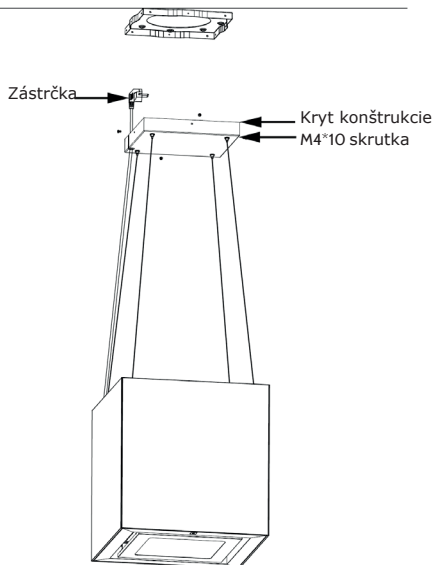
V strede konštrukcie je miesto na pripojenie napájania.



Výrez pre pripojenie napájania

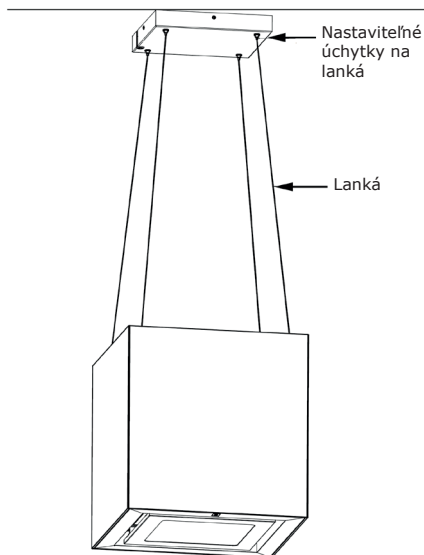
**Krok 4**

Veźmite digester a vložte zástrčku napájacieho kábla pripojenú k zásuvke. Potom zakryte konštrukciu krytom, ktorý upevníte pomocou 4ks skrutky M4 \* 10.



### Krok 5

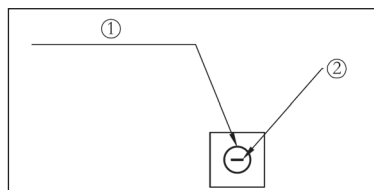
Po zavesení digestora bude možno potrebné ho vyrovnať. Najskôr digestor jemne nadvihnite a za asistencie druhej osoby potiahnite za lanká a vyrovnajte digestor.



## Obsluha

### Osvetlenie

1. Zmena osvetlenia z červenej / žltej / modrej na základe nastavení rýchlosti
2. Biele osvetlenie počas celej prevádzky.



### Funkcie a obsluha

1. Stlačte tlačidlo na dve sekundy, motor začne pracovať pri nízkej rýchlosti, príslušné osvetlenie je zapnuté.
2. Opätovným stlačením tlačidla nastavte strednú rýchlosť, príslušné osvetlenie je zapnuté.
3. Stlačte raz, digestor sa prepne na vysokú rýchlosť, príslušné osvetlenie je zapnuté.
4. Ak opätovne stlačíte tlačidlo, prepne sa odsávanie na nízku rýchlosť.
5. Vo všetkých prevádzkových podmienkach stlačte tlačidlo na dve sekundy, digestor sa vypne.

## Čistenie a starostlivosť

- Ak chcete chrániť digestor pred koróziou, digestor by sa mal čistiť teplou vodou a čistiacim prostriedkom proti korózii každé dva mesiace.
- Nepoužívajte abrazívny čistiaci prostriedok, pretože by poškodil zariadenie
- Motor a ostatné náhradné diely neponárajte do vody, pretože to spôsobí poškodenie spotrebiča.
- Pred čistením spotrebiča nezabudnite vypnúť napájanie
- Uhlíkový filter by nemal byť vystavený teplu.
- Neotvárajte kryt uhlíkového filtra počas prevádzky.
- Ak je zástrčka alebo kábel poškodený, vymeňte ho za špeciálny mäkký kábel.

## Riešenie problémov

Chyba	Možná príčina	Riešenie
Svetlo je zasvietené ale motor nepracuje.	Vetranie je zablokované.	Odstráňte blokovanie.
	Kondenzátor je pokazený.	Vymeňte kondenzátor.
	Motor je pokazený.	Vymeňte motor.
	Motor zapácha.	Vymeňte motor.
Svetlo nesvieti a motor nepracuje	Svetlo je pokazené.	Nechajte svetlo vymeniť.
	Zástrčka je uvoľnená.	Zástrčku pevne zapojte do zásuvky.
Vyteká olej.	Ventil a vstupný otvor pre vzduch netesnia.	Odstráňte ventil a tesnenie a zalepte.
	Netesnosť na úseku v tvare U. Odstráňte časť v tvare U.	A utesnite lepidlom alebo lakom
Kryt vibruje.	Rotorová lopatka ventilátora je poškodená.	Vymeňte lopatky.
	Motor nie je pevný.	Upevnite motor.
	Kryt je voľný.	Upevnite kryt.
zariadenie dostatočne nesaje vzduch.	Vzdialenosť medzi digestorom a varnou doskou je príliš veľká.	Znížte vzdialenosť.
	Nadmerná cirkulácia vzduchu v dôsledku otvoreného okna alebo dverí	Uistite sa, že okná a dvere nie sú otvorené.

## Pokyny k likvidácii



Podľa Európskeho nariadenia odpadu 2012/19/EÚ tento symbol na výrobku alebo na jeho obale znamená, že výrobok nepatrí do domáceho odpadu. Na základe smernice by sa mal prístroj odovzdať na príslušnom zbernom mieste pre recykláciu elektrických a elektronických zariadení. Zabezpečením správnej likvidácie výrobku pomôžete zabrániť možným negatívnym dopadom na životné prostredie a ľudské zdravie, čo by inak mohol byť dôsledok nesprávnej likvidácie výrobku. Pre detailnejšie informácie o recyklácii tohto výrobku sa obráťte na svoj Miestny úrad alebo na odpadovú a likvidačnú službu Vašej domácnosti.

## Vyhlasenie o zhode

**Výrobca:** Chal-Tec GmbH, Wallstraße 16, 10179 Berlin, Deutschland.



Tento produkt je v súlade s nasledovnými európskymi smernicami:

2014/30/EU (EMV)

2014/35/EU (LVD)

2011/65/EU (RoHS)

2009/125/EC (ErP)