

KLARSTEIN NIELSTARK
TEIN NIELSTARK KLAR
KLARSTEIN NIELSTARK
TEIN NIELSTARK KLAR
KLARSTEIN NIELSTARK
TEIN NIELSTARK KLAR
KLARSTEIN NIELSTARK

KLARSTEIN

Ilona Brilliant

Digestor

10035188 10035189

Vážený zákazník,

Blahoželáme k zakúpeniu tohto produktu. Prečítajte si pozorne nasledujúce pokyny a postupujte podľa nich, aby ste predišli možným škodám. Nezodpovedáme za škody spôsobené nedodržaním pokynov alebo nesprávnym použitím. Naskenujte QR kód, aby ste získali prístup k najnovšiemu používateľskému manuálu a ďalším informáciám o produkte.



OBSAH

Bezpečnostné pokyny	4
Montáž	5
Obsluha	9
Čistenie a starostlivosť	10
Riešenie problémov	14
Pokyny k likvidácii	15
Výrobca	15

TECHNICKÉ ÚDAJE

Kód produktu:	10035188	10035189
Napájanie	220-240 V~ 50/60 Hz	

BEZPEČNOSTNÉ POKYNY

- Ďakujeme, že ste si zakúpili tento digestor. Skôr ako použijete digestor, pozorne si prečítajte návod na použitie a uschovajte ho na bezpečnom mieste.
- Montážne a inštalačné práce musí vykonávať kvalifikovaný elektrikár alebo kompetentná osoba. Skôr ako použijete digestor, uistite sa, že napätie (V) a frekvencia (Hz) uvedené na odsávači sú presne rovnaké ako napätie u vás doma.
- Výrobca a obchodný zástupca nenesú žiadnu zodpovednosť za škody spôsobené nevhodnou inštaláciou a používaním.
- Deti mladšie ako 8 rokov nesmú obsluhovať toto zariadenie.
- Spotrebič nie je určený na komerčné použitie, ale iba na použitie v domácnosti a podobných prostrediach.
- Digestor a jeho filter by mali byť pravidelne čistené, aby sa zachoval dobrý stav a funkčnosť zariadenia.
- Pred čistením vypnite napájanie hlavného zdroja elektrickej energie.
- Digestor čistíte podľa inštrukcií v tomto užívateľskom manuály a chráňte zariadenie pre nebezpečenstvom a ohňom.
- Nevystavujte digestor otvorenému ohňu a plameňom.
- Ak zariadenie nefunguje normálne, kontaktujte výrobcu alebo predajcu.
- Toto zariadenie môžu používať deti staršie ako 8 rokov a osoby s obmedzenými fyzickými, zmyslovými a duševnými schopnosťami a/alebo nedostatkom skúseností a vedomostí, ak boli poučené o zariadení, sú schopné ho bezpečne obsluhovať a porozumieť nebezpečenstvám, ktoré sú spojené s používaním tohto zariadenia.
- Ak je napájací kábel poškodený, musí byť vymenený výrobcom, servisom, alebo podobne kvalifikovanou osobou aby sa vyhlo nebezpečenstvu.
- V miestnosti sa musí zabezpečiť dostatočné vetranie, keď sa digestor používa v rovnakom čase ako plynový sporák alebo iné spotrebiče.
- Pod digestorom neflambujte potraviny.
- Prístupné časti sa môžu pri varení zahriať.

Dôležité rady týkajúce sa montáže

- Vzduch nesmie byť odvádzaný do komína, ktorý sa používa na odsávanie výparov zo spotrebičov spaľujúcich plyn alebo iné palivá (nevzťahuje sa na zariadenia, ktoré iba vypúšťajú vzduch späť do miestnosti).
- Musia byť splnené predpisy týkajúce sa vypúšťania vzduchu.

Dôležité upozornenia týkajúce sa režimu extrakcie

Otvorené spaľovacie zariadenia (napríklad plynové, olejové, drevené alebo uhoľné ohrievače, ohrievače vody bez nádrže, ohrievače vody) odvádzajú vzduch so splodinami z miestnosti a prechádzajú cez výfukové potrubie alebo komín von. V režime extrakcie sú výpary vo vnútri vysaté z kuchyne a príľahlých miestností - bez dostatočného množstva vzduchu sa v miestnostiach vytvára vákuum. Toxické plyny z komína alebo odsávacieho traktu môžu byť nasávané naspäť do obytných priestorov.

- Vždy sa uistite, že je zaručená dostatočná dodávka vzduchu a že vzduch môže cirkulovať.
- Samotné zariadenie na prívod / extrakciu vzduchu nezaručuje dodržanie medznej hodnoty.

Bezpečná prevádzka je možná len vtedy, keď podtlak v miestnosti, kde je zariadenie umiestnené nepresahuje 4 Pa (0,04 mbar). To sa dá dosiahnuť, keď vzduch potrebný na spaľovanie môže prúdiť cez otvory, ktoré nie sú uzatvárateľné, napríklad na dverách, oknách, v spojení s prívodom / extractorom vzduchu alebo prostredníctvom iných technických opatrení. V každom prípade sa poraďte s kvalifikovaným kominárom, ktorý dokáže posúdiť vetranie vášho domu a navrhnúť vhodné opatrenia pre primerané vetranie.

Ak sa odsávač používa výlučne v recirkulačnom režime, je možná neobmedzená prevádzka.

**VAROVANIE:**

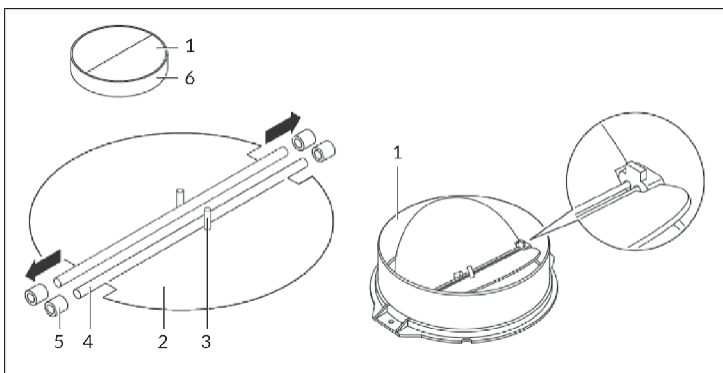
Nebezpečenstvo vzniku požiaru z iskier. Zariadenie namontujte na krb na pevné palivo ako drevo alebo uhlie len vtedy ak je k dispozícii uzatvorený a neodstrániteľný kryt.

MONTÁŽ

Montáž klapky

Ak odsávač pár nemá vopred namontovanú klapku, namontujte ju nasledovne:

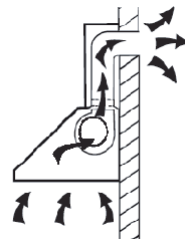
1. Namontujte prvú polovicu (2) do krytu (6).
2. Kolík (3) by mal smerovať nahor.
3. Vložte os (4) do otvorov (5) na kryte.
4. Opakujte všetky kroky pre druhú polovicu klapky.



Príprava

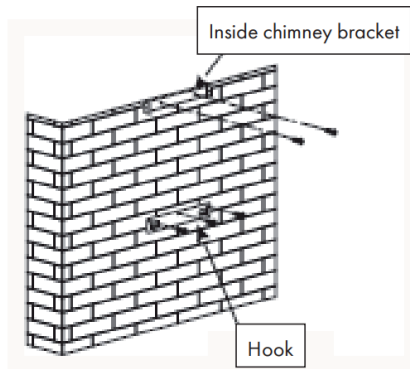
Ak máte vývod na vonkajšej strane, odsávač pár môžete pripojiť podľa obrázka nižšie pomocou odsávacieho potrubia (smalt, hliník, flexibilné potrubie alebo iný nehorľavý materiál s vnútorným priemerom 150 mm)..

- Pred montážou zariadenie odpojte zo zásuvky.
- Digestor by mal byť umiestnený vo vzdialenosti 65 ~ 75 cm nad miestom varenia, aby bol



Konzola z vnútornej strany komína

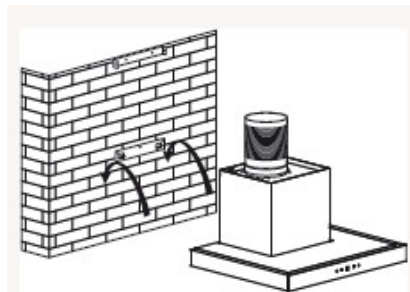
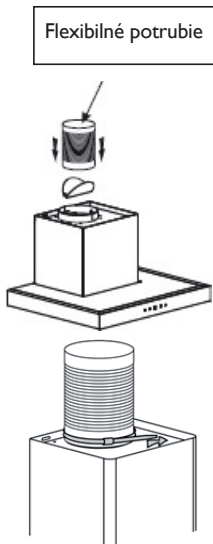
1. Umiestnite hák na vhodné miesto v požadovanej výške a dbajte aby zostava bola v rovine. Pevná poloha vnútorného komínového držiaka určuje polohu komínu (Pozri obrázok 1).



Hák

Obrázok 1

2. Namontujte spätné klapky do výstupu vzduchu a na výstupe pripevnite expanznú rúrku pomocou ťahovacej pásky. Potom zavesťe digestor na hák (Pozri obrátok 3).

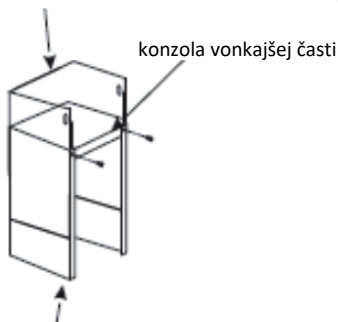


Obrázok 2

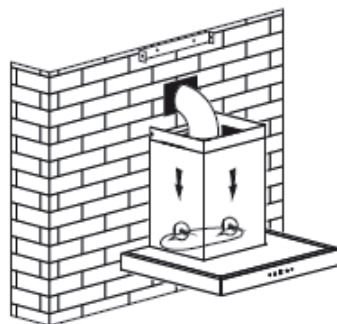
Upevnite vonkajšiu časť komína na pomocou 2 skrutiek (ST 4 * 8 mm) a uistite sa, že vnútorná časť komína je voľne výškovo nastaviteľná.

Potom na digester namontujte komín. Potrubie vložte do otvoru v stene. Pripevnite epanzné potrubie k otvoru v stene (pozri obrázok 3).

Vnútorná časť komína

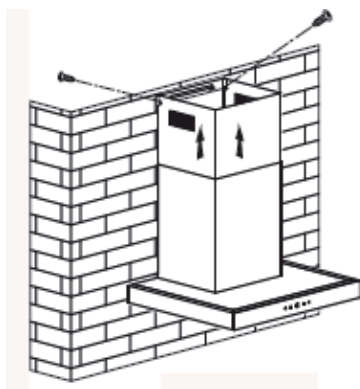


Vonkajšia časť komína



Obrázok 3

3. Výšku vnútornej časti komína upravte do polohy konzoly vnútorného komína a pripevnite ju pomocou 2 skrutiek (ST 4 * 8 mm). Po nastavení polohy upevnite telo digestora bezpečnostnou skrutkou (pozri obrázok 3 a 4).



Obrázok 4

Poznámka: Dva bezpečnostné otvory s priemerom 6 mm sú umiestnené na zadnom kryte.

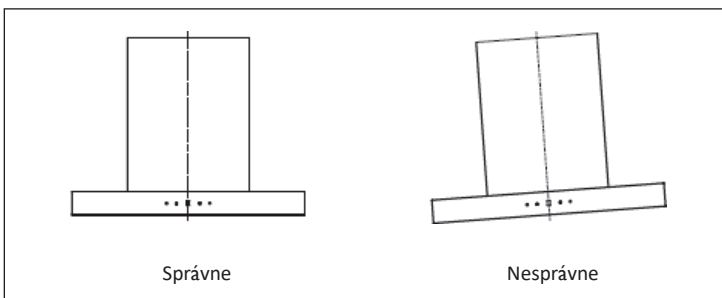
VAROVANIE

Nebezpečenstvo úrazu elektrickým prúdom! Používajte iba upevňovacie alebo upevňovacie skrutky odporúčanej veľkosti.

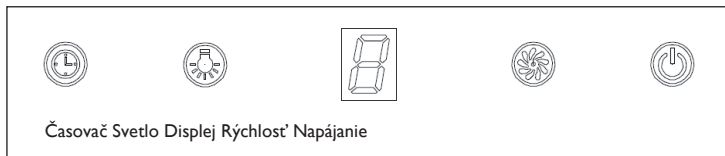
Dôležité informácie pre montáž potrubí na odvod vzduchu

Na zabezpečenie optimálneho odsávania vzduchu sa musia prísne dodržiavať nasledujúce pokyny. Nedodržanie týchto základných pokynov zníži výkon a zvýši hladinu hluku digestora.

- Uistite sa, že potrubie je čo najkratšie a najpriamejšie.
- Nepoužívajte menšie potrubie a neobmedzujte ho.
- Ak sa používajú ohybné potrubia, musí byť potrubie vždy pevne namontované, aby sa minimalizovala strata tlaku.
- Montáž musí vykonať kvalifikovaný elektrikár alebo iná kompetentná osoba.
- Nepripájajte potrubie odsávača pár k existujúcemu vetraciemu systému, ktorý sa používa pre iné zariadenie, napríklad komín.
- Uhol ohybu flexibilnej trubice by nemal byť menší ako 120 °. Potrubie vodorovne zarovnajte. Potrubie by malo alternatívne viesť hore od východiskového bodu a viesť k vonkajšej stene.
- Po montáži sa uistite, že strany digestora sú na tej istej úrovni, aby sa zabránilo zhromažďovaniu tuku na jednom konci zariadenia.
- Uistite sa, že potrubie spĺňa príslušné normy a je odolné voči ohňu.



OBSLUHA



(1) Zapnutie

Stlačením tlačidla vypínača digestor zapnete alebo vypnete.

(2) Zapnutie svetla

Stlačte tlačidlo svetla pre rozsvietenie svetla. Opätovným stlačením tlačidla sa svetlo vypne. Upozorňujeme, že lampa nie je pod ovládaním tlačidla zapnutia / vypnutia. Svetlo sa nedá zapnúť a vypnúť tlačidlom hlavného vypínača.

(3) Výber rýchlosti

Stlačením tlačidla SPEED (Rýchlosť) nastavte rýchlosť. K dispozícii máte 3 stupne rýchlosti
nízka> stredná> vysoká. Na displeji sa zobrazí zvolená rýchlosť (1> 2> 3).

- Raz stlačte tlačidlo svetla, motor začne pracovať pri nízkych otáčkach a na LED displeji sa zobrazí [1].
- Stlačte tlačidlo SPEED (rýchlosť) znova, motor začne pracovať pri stredných otáčkach a na displeji sa zobrazí LED [2].
- Stlačte tlačidlo SPEED (rýchlosť) tretíkrát, motor začne pracovať pri vysokých otáčkach a na displeji sa zobrazí LED [3].
- Pokračujte v stláčaní tlačidla a digestor opäť pracuje pri nízkych otáčkach a opakuje sa: nízka> stredná> vysoká> nízka rýchlosť...

(4) Nastavenie časovača

Tlačidlo časovača funguje, iba ak je motor v prevádzke. Stlačte toto tlačidlo a digestor prejde do režimu nastavenia časovača. Maximálny čas, ktorý je možné nastaviť na časovači je 9 minút a LED displej zobrazí „9“. Keď je časovač nastavený, LED displej zobrazí „9“, „8“, „7“...a každú minútu sa hodnota zníži, keď sa zobrazí „1“, motor začne odpočítavať od 1 minúty a následne prestane pracovať.

- Stlačte raz tlačidlo časovača, digestor prejde do režimu nastavenia časovača, stlačte tlačidlo časovača ešte raz a digestor opustí režim nastavenia časovača.
- Keď digestor pracuje s nastavením časovača, stlačte raz tlačidlo TIMER, digestor automaticky opustí režim nastavenia časovača.

ČISTENIE A STAROSTLIVOSŤ



Upozornenie!

Pred údržbou alebo čistením by mal byť digestor odpojený od elektrickej siete. Uistite sa, že je digestor vypnutý a zástrčka je vytiahnutá zo zásuvky.

Povrch digestora je náchylné na poškrabanie a odreniny. Dodržujte všetky pokyny na čistenie, aby nedošlo k poškodeniu prístroja.

Všeobecné

Čistenie a údržbu by ste mali vykonávať iba vtedy, ak je zariadenie chladné. Vyvarujte sa používaniu zásaditých alebo kyslých látok (citrónovú šťavu, octu atď.).

Nehrdzavejúca oceľ

Nehrdzavejúca oceľ sa musí čistiť pravidelne (týždenne), aby sa zabezpečila jej dlhá životnosť. Komponenty môžete vysušiť čistou mäkkou handričkou. Pre tento účel sa môže použiť špeciálny čistiaci prostriedok pre predmety vyrobené z nehrdzavejúcej ocele.

Poznámka: Uistite sa, že stieranie sa vykonáva pozdĺž vzoru nehrdzavejúcej ocele.

Ovládací panel

Ovládací panel môže byť čistený teplou vodou a saponátom. Pred čistením sa uistite, že tkanina je čistá. Na odstránenie prebytočnej vlhkosti po čistení použite suchú mäkkú handričku.

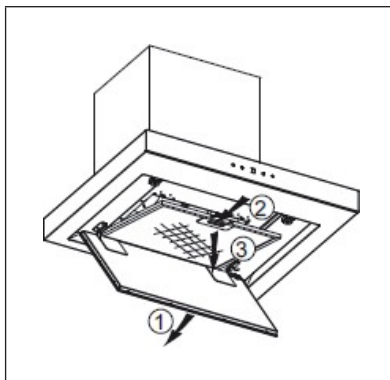
Poznámka: Používajte neutrálne čistiace prostriedky a nepoužívajte agresívne čistiace chemikálie, silné domáce čistiace prostriedky alebo výrobky obsahujúce brúsne látky, pretože to môže mať vplyv na vzhľad spotrebiča.

ČISTENIE FILTRA

Poznámka: Zariadenie pred čistením vždy vypnite. Neodstraňujte filter z rámu, inak by sa mohol poškodiť. Ak sú prípojky alebo káble poškodené, obráťte profesionála.

Čistenie tukových filtrov

Filtre je možné čistiť ručne. Namočte ich asi na 3 minúty do vody so saponátom na uvoľnenie masťnôt a potom ich opatrne očistite mäkkou kefou. Prosím nepoužívajte príliš veľký tlak, aby nedošlo k poškodeniu filtra. Filter nechajte prirodzene vyschnúť mimo priameho slnečného žiarenia. Filtre by sa mali vždy umývať oddelene od riadu a kuchynského príslušenstva. Odporúča sa nepoužívať leštidlo.



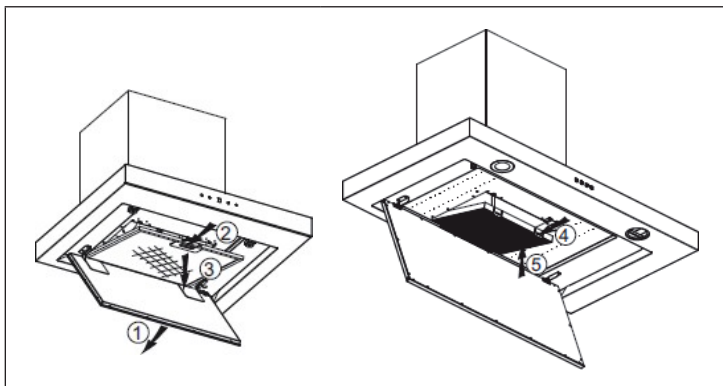
Montáž tukových filtrov

- Vložte filter do otvorov na zadnej strane digestora.
- Stlačte tlačidlo na rukoväti filtra.
- Uvoľnite rukoväť, keď je filter vo svojej polohe.
- Opakujte tieto kroky a namontujte všetky filtre.

MONTÁŽ UHLÍKOVÉHO FILTRA (VOLITEĽNÉ)

Filter s aktívnym uhlím možno použiť na zachytenie zápachu. Bežne by sa tento filter mal meniť po troch alebo šiestich mesiacoch v závislosti od množstva varenia. Montáž filtra s aktívnym uhlím sa vykonáva podľa nižšie uvedeného postupu.

1. Pred inštaláciou alebo výmenou uhlíkových filtrov vypnite prístroj a odpojte napájací kábel zo zásuvky.
2. Najskôr by sa mal odmontovať hliníkový filter. Stlačte zámok a potiahnite ho smerom nadol.
3. Nasledujúce obrázky ukazujú, ako vybrať filter s aktívnym uhlím.
4. Vyberte uhlíkový filter a vymeňte ho za nový.
5. Inštalujte uhlíkový filter opačne.
6. Vložte hliníkový filter späť.
7. Zapojte zástrčku spotrebiča do elektrickej zásuvky.



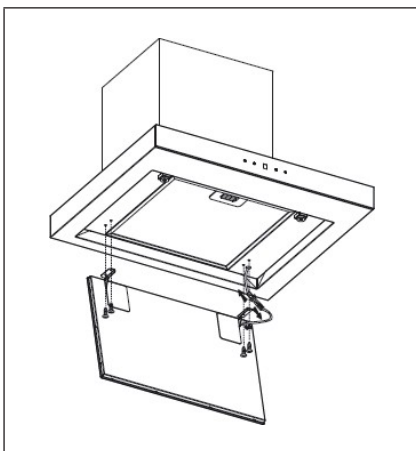
Poznámka: Uistite sa, že filter je bezpečne upevnený. V opačnom prípade by sa mohol uvoľniť, čo by mohlo byť a nebezpečné. Po vložení uhlíkového filtra bude sací výkon menší.

VÝMENA ŽIAROVKY

- Svetlo by malo byť vymenené výrobcom, servisom alebo podobne kvalifikovanou osobou.
špeciálne na to kvalifikovaná osoba.
- Pred čistením spotrebiča vypnite spotrebič a odpojte sieťovú šnúru od elektrickej zásuvky.
- Pri manipulácii so žiarovkou sa uistite, že je úplne vychladnuté - pred priamym kontaktom s rukami.
- Nedotýkajte sa žiarovky holými rukami, ale použite handričku alebo rukavice, aby ste zabránili kontaktu žiarovky s potom, pretože by to mohlo skrátiť životnosť žiarovky.
- Pri výmene žiarovky sa chráňte pred popálením, napr. nosením rukavíc.

postupujte takto:

1. Otvorte zostavu žiarovky, pomocou skrutkovača a odskrutkujte 4 skrutky (ST 4 * 8 mm) .
2. Potom vyberte zostavu žiarovky a pomaly vytiahnite kábel a demontujte základňu svoriek svetla.
3. Pri montáži svetla späť postupujte opačne.



Technické údaje žiarovky:	10035188	10035189
ILCOS D kód	DSS-18/65-S-448/315	DSR-25/65-S-685/315
Modul LED	LED svetlo	LED svetlo
Maximálny príkon:	18 W	25 W
Rozsah napätia:	DC 12 V	DC 12V
Rozmery	448 × 315 mm	685 × 315 mm

RIEŠENIE PROBLÉMOV

Chyba	Možná príčina	Riešenie
Svetlo svieti, ale motor nefunguje	Spínač ventilátora bol vypnutý.	Vyberte a pozíciu spínača ventilátora.
	Spínač ventilátora je pokazený	Obráťte sa na zákaznický servis.
	Motor je poškodený.	Vymeňte motor.
Svetlo nesvieti a motor nefunguje.	Poistka je vypálená.	Resetujte / vymeňte poistky.
	Uvoľnený alebo odpojený napájací kábel.	Znovu pripojte kábel do zásuvky.
Svetlo nefunguje	Poškodené svetlo.	Nechajte vymeniť svetlo.
Vyteká olej.	Výstup a vstup vzduchu nie sú tesne uzavreté.	Otvory utesnite lepidlom alebo iným tesniacim materiálom.
	Únik zo spojov medzi komínom na odvadzanie pachu a digestorom.	Rozložte komín a pretesnite ho.
Nedostatočné sanie digestora	Vzdialenosť medzi digestorom a sporákom je príliš veľká.	Namontujte digestor na správnu vzdialenosť.
Digestor je naklonený.	Upevňovacie skrutky nie sú dostatočne utiahnuté.	Utiahnite závesnú skrutku a dajte digestor do horizontálnej polohy.

Poznámka: Akékoľvek elektrické opravy tohto spotrebiča musia zodpovedať zákonom. Ak máte nejaké pochybnosti, obráťte sa zákaznický servis, skôr než začnete niektorý z vyššie uvedených krokov. Pri otvorení zariadenia vždy odpojte zariadenie od zdroja napájania.

Tipy na úsporu energie

Nasledujúca časť ukazuje, ako znížiť celkové vplyvy procesu varenia na životné prostredie (napríklad spotrebu energie):

- 1 Digestor namontujte na správne miesto, kde je efektívne vetranie.
- 2 Digestor pravidelne čistite tak, aby ste nepôsobili zle na dýchacie cesty.
- 3 Po varení nezabudnite digestor vypnúť.
- 4 Po varení nezabudnite vypnúť digestor.

POKYNY K LIKVIDÁCI



Podľa Európskeho nariadenia odpadu 2012/19/EU tento symbol na výrobku alebo na jeho obale znamená, že výrobok nepatrí do domáceho odpadu. Na základe smernice by sa mal prístroj odovzdať na príslušnom zbernom mieste pre recykláciu elektrických a elektronických zariadení. Zabezpečením správnej likvidácie výrobku pomôžete zabrániť možným negatívnym dopadom na životné prostredie a ľudské zdravie, čo by inak mohol byť dôsledok nesprávnej likvidácie výrobku. Pre detailnejšie informácie o recyklácii tohto výrobku sa obráťte na svoj Miestny úrad alebo na odpadovú a likvidačnú službu vašej domácnosti.

VÝROBCA

Chal-Tec GmbH, Wallstraße 16, 10179 Nemecko

KLARSTEIN NIETSRK

SRSRK KLARSTEIN NIE

KLARSTEIN NIETSRK

SRSRK KLARSTEIN NIE

KLARSTEIN NIETSRK

SRSRK KLARSTEIN NIE

KLARSTEIN NIETSRK