

KLARSTEIN NIELSTR
TEIN NIELSTRK KLAR
KLARSTEIN NIELSTR
TEIN NIELSTRK KLAR
KLARSTEIN NIELSTR
TEIN NIELSTRK KLAR
KLARSTEIN NIELSTR

KLARSTEIN

Digestor

10032862

Vážený zákazník,

Gratulujeme Vám k zakúpeniu tohto produktu. Prosím, dôkladne si prečítajte manuál a dbajte na nasledovné pokyny, aby sa zabránilo škodám na zariadení. Akékoľvek zlyhanie spôsobené ignorovaním uvedených inštrukcií a upozornení uvedených v návode na použitie sa nevzťahuje na našu záruku a akúkoľvek zodpovednosť. Naskenujte QR kód, aby ste získali prístup k najnovšiemu používateľskému manuálu a ďalším informáciám o produkte.

OBSAH

Bezpečnostné pokyny 2
Montáž 4
Prevádzka 6
Čistenie a údržba 7
Čistenie filtra 8
Riešenie problémov 9
Pokyny k likvidácii 10

TECHNICKÉ ÚDAJE

Kód produktu	10031695, 10032862
Napájanie	220-240 V ~ 50/60 Hz

VYHLÁSENIE O ZHODE

Výrobca:
Chal-Tec GmbH, Wallstraße 16, 10179 Berlín, Nemecko.



Tento produkt je v súlade s nasledujúcimi európskymi normami:

2014/30/EU (EMC)
2014/35/EU (LVD)
2011/65/EU (RoHS)
2009/125/EC (ErP)

10031695



10032862



BEZPEČNOSTNÉ POKYNY

- Ďakujeme, že ste si zakúpili tento digestor. Skôr ako použijete digestor, pozorne si prečítajte návod na použitie a uschovajte ho na bezpečnom mieste.
- Montážne a inštalačné práce musí vykonávať kvalifikovaný elektrikár alebo kompetentná osoba. Skôr ako použijete digestor, uistite sa, že napätie (V) a frekvencia (Hz) uvedené na odsávači sú presne rovnaké ako napätie (V) a frekvencia (Hz) vo vašej domácnosti.
- Výrobca a obchodný zástupca nenesú žiadnu zodpovednosť za škody spôsobené nevhodnou inštaláciou a používaním.
- Nikdy nedovoľte, aby deti ovládali odsávač pár.
- Toto zariadenie je určené pre domáce použitie. Nie je vhodný na grilovanie, pre pekáre a komerčné účely.
- Digestor a jeho filter by mali byť pravidelné čistené, aby sa zachoval dobrý stav a funkčnosť zariadenia.
- Pred čistením vypnite napájanie hlavného zdroja elektrickej energie.
- Digestor čistite podľa inštrukcií v tomto užívateľskom manuály a chráňte zariadenie pre nebezpečenstvom a ohňom.
- Nevystavujte digestor otvorenému ohňu a plameňom.
- Ak dôjde k poruche spotrebiča, obráťte sa na servisné oddelenie a vyžiadajte si servisného technika.
- Tento spotrebič môžu používať deti vo veku od 8 rokov a viac a osoby so zníženými fyzickými, zmyslovými alebo duševnými schopnosťami alebo nedostatkom skúseností a vedomostí, ak sú pod dohľadom alebo dostali pokyny týkajúce sa používania spotrebiča bezpečným spôsobom a pochopili nebezpečenstvá spojené s používaním tohto spotrebiča. Deti sa nesmú so zariadením hrať. Čistenie a údržba by nemala byť vykonávaná mladšími osobami ktoré nie sú pod dozorom.
- Ak je napájací kábel poškodený, musí byť vymenený výrobcom, alebo servisom, alebo podobne kvalifikovanou osobou aby sa vyhlo nebezpečenstvu.
- V pokynoch treba brať do úvahy podstatu nasledujúcej skutočnosti: miestnosť musí byť dostatočne vetraná, keď sa digestor používa súčasne s prístrojmi spaľujúcimi plyn alebo iné palivá (nevzťahuje sa na zariadenia, ktoré iba vypúšťajú vzduch späť do miestnosti)
- Pod digestorom nevlambujte potraviny. Pri použití s prístrojmi a riadom na varenie sa môžu prístupné časti zahrievať.

Dôležité rady týkajúce sa montáže

- Vzduch nesmie byť odvádzaný do komína, ktorý sa používa na odsávanie výparov zo spotrebičov spaľujúcich plyn alebo iné palivá (nevzťahuje sa na zariadenia, ktoré iba vypúšťajú vzduch späť do miestnosti).
- Musia byť splnené predpisy týkajúce sa vypúšťania vzduchu.

Dôležité upozornenia o režime extrakcie



VAROVANIE:

Riziko otravy výparmi, ktoré sú odsávané do digestora. Nikdy nepoužívajte zariadenie v režime extrakcie spolu s otvoreným spaľovacím zariadením, pokiaľ nie je zabezpečené dostatočné prúdenie vzduchu.

Otvorené spaľovacie zariadenia (napríklad plynové, olejové, drevné alebo uhoľné

ohrievače, ohrievače vody bez nádrží, iné ohrievače vody) nasávajú spaľovacie výpary z miestnosti a cez výfukovú rúrku alebo komín ich vyvedú von.

V režime extrakcie sú výpary vo vnútri vysaté z kuchyne a príľahlých miestností - bez dostatočného množstva vzduchu v miestnostiach sa vytvára vákuum.

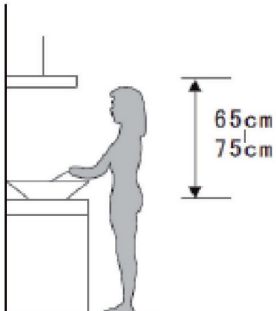
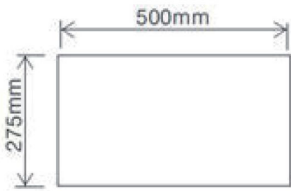
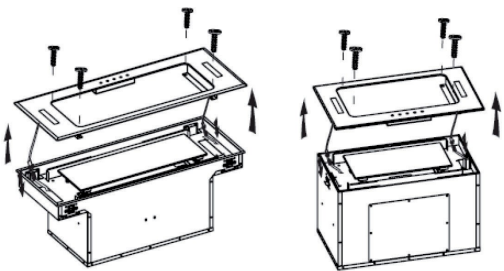
Toxické plyny z komína alebo spaľovacieho zariadenia môžu byť takto nasávané späť do obytných priestorov.

- Vždy sa uistite, že je zaručená dostatočná dodávka vzduchu a že vzduch môže cirkulovať.
- Samotné zariadenie na prívod / extrakciu vzduchu nezaručuje dodržanie medznej hodnoty.

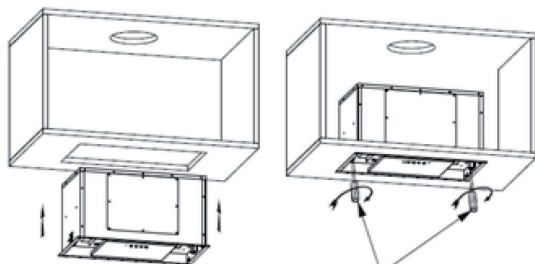
Bezpečná prevádzka je možná len vtedy, keď podtlak v miestnosti, kde je zariadenie umiestnené nepresahuje 4 Pa (0,04 mbar). To sa dá dosiahnuť, keď vzduch potrebný na spaľovanie môže prúdiť cez otvory, ktoré nie sú zatvárateľné, napríklad pri dverách, oknách, v spojení s prívodom vzduchu / extraktorom alebo inými technickými opatreniami. V každom prípade sa poraďte s kvalifikovaným kominárom, ktorý dokáže posúdiť vetranie vášho domu a navrhnúť vhodné opatrenia pre primerané vetranie.

Ak sa odsávač používa výlučne v recirkulačnom režime, je možná neobmedzená prevádzka.

MONTÁŽ

1	2
	
<p>Digestor by mal byť umiestnený vo vzdialenosti 65-75 cm nad miestom varenia, aby bol dosiahnutý najlepší účinok.</p>	<p>V spodnej strane nástennej skrinky vyrobte otvor s rozmermi 500 x 275 mm. Uistite sa, že okraj otvoru je najmenej 35 mm od okraja skrinky.</p>
3	
	
<p>Pomocou skrutkovača uvoľníte 4 skrutky na vonkajšej doske skleneného rámu, vytiahnite kábel svetla a odstráňte vonkajšiu dosku skleneného rámu.</p>	

4

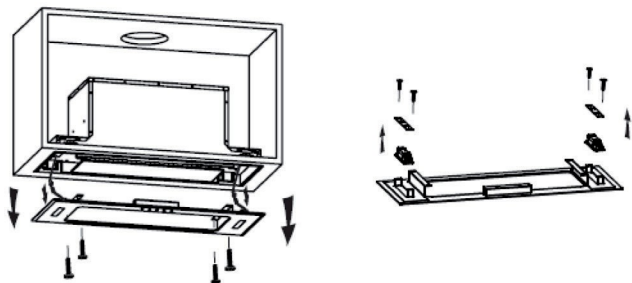


Utiahnite skrutky v smere hodinových ručičiek.

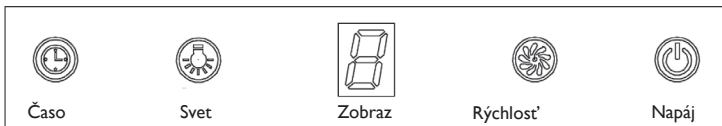
Vložte digestor do skrinky a skrutky utiahnite skrutkovačom. Uistite sa, že digestor je pevne usadený. Pripojte kábel svetla a namontujte vonkajšiu dosku skleneného rámu pomocou skrutiek.

Výmena svetla

Použite skrutkovač na uvoľnenie 4 skrutiek, odpojte kábel a vyberte sklo, uvoľnite skrutku na držiaku lampy a vymeňte svetlo.



PREVÁDZKA



(1) Zapnutie

Po pripojení digestora pár k hlavnému zdroju sa zapne podsvietenie tlačidiel. Podsvietenie sa vypne po 30 sekundách bez akejkoľvek akcie a digestor sa prepne do pohotovostného režimu.

(2) Zapnutie svetla

Stlačte raz tlačidlo LIGHT, rozsvietia sa svetlá. Stlačte tlačidlo LIGHT druhý raz a svetlá sa vypnú.

(3) Výber rýchlosti

Zapnite digestor a zvolte rýchlosť, použite tlačidlo SPEED (rýchlosť), motor pracuje pri 3 rýchlostiach, nízka, stredná a vysoká, a na displeji sa zobrazí [1]> [2]> [3].

- Stlačte tlačidlo SPEED (rýchlosť), motor začne pracovať pri nízkych otáčkach a na displeji sa zobrazí LED [1].
- Stlačte tlačidlo SPEED (rýchlosť) znova, motor začne pracovať pri stredných otáčkach a na displeji sa zobrazí LED [2].
- Stlačte tlačidlo SPEED (rýchlosť) tretíkrát, motor začne pracovať pri vysokých otáčkach a na displeji sa zobrazí LED [3].
- pri opätovnom stlačení SPEED digestor pracuje opäť pri nízkej rýchlosti a opakuje sa: nízke otáčky > stredné > vysoké > nízke...

(4) Pamäť zariadenia

Stlačte raz tlačidlo POWER, digestor bude pracovať s rýchlosťou, ktorú mal nastavenú pracuje naposledy. Opäť stlačte tlačidlo POWER a digestor sa vypne.

(5) Nastavenie časovača

Tlačidlo časovača funguje, iba ak motor pracuje. Stlačte toto tlačidlo a digestor prejde do režimu nastavenia časovača. Maximálny čas, ktorý je možné nastaviť na časovači je 9 minút a LED displej zobrazí „9“. Keď je časovač nastavený, LED displej zobrazí „9“, „8“, „7“...a každú minútu sa hodnota zníži, keď sa zobrazí „1“, motor začne odpočítavať od 1 minúty a následne prestane pracovať.

- Stlačte raz tlačidlo TIMER, digestor prejde do režimu nastavenia časovača, stlačte tlačidlo TIMER ešte raz a digestor opustí režim nastavenia časovača.
- Stlačte tlačidlo TIMER raz keď digestor pracuje pri nastavení časovača a digestor automaticky opustí režim nastavenia časovača.

ČISTNIE A STAROSTLIVOSŤ

Poznámka: Pred vykonaním údržby alebo čistenia by mal byť odsávač pár odpojený od hlavného napájacieho zdroja. Uistite sa, že digestor je vypnutý a zástrčka je vytiahnutá zo zásuvky.

Všeobecne

Čistenie a údržba by sa mali vykonávať vtedy keď je spotrebič studený, najmä pri čistení. Na povrch nepoužívajte zásadité alebo kyslé látky (citrónová šťava, ocot atď.).

Nehrdzavejúca oceľ

Nehrdzavejúca oceľ sa musí čistiť pravidelne (týždenne), aby sa zabezpečila jej dlhá životnosť. Komponenty môžete vysušiť čistou mäkkou handričkou. Pre tento účel sa môže použiť špeciálny čistiaci prostriedok pre predmety vyrobené z nehrdzavejúcej ocele.

Poznámka: Uistite sa, že stieranie sa vykonáva pozdĺž vzoru nehrdzavejúcej ocele.

Ovládací panel

Ovládací panel môže byť čistený teplou vodou a saponátom. Pred čistením sa uistite, že tkanina je čistá. Na odstránenie prebytočnej vlhkosti po čistení použite suchú mäkkú handričku.

Poznámka: Používajte neutrálne čistiace prostriedky a vyhňte sa používaniu drsných čistiacich chemikálií, silných čistiacich alebo výrobkov obsahujúcich abrazíva, pretože to ovplyvní vzhľad spotrebiča a potenciálne odstráni akúkoľvek tlač na ovládacom paneli.

ČISTENIE FILTRA

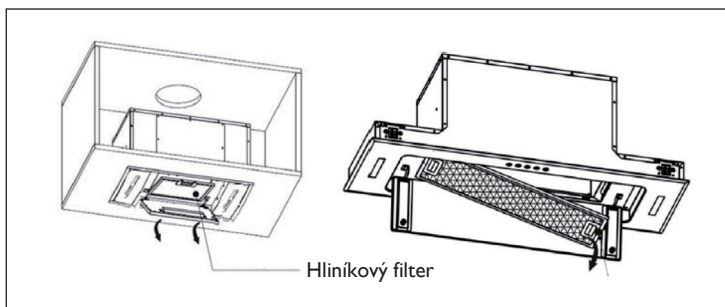
Poznámka: Odpojte napájanie, keď čistíte digestor. Filter sa nesnažte rozobrať pretože by ste ho mohli poškodiť. Ak dôjde k poškodeniu kábla alebo zástrčky, musí sa vymeniť kvalifikovaným technikom servisného strediska za káble s rovnakými vlastnosťami.

Čistenie tukových filtrov

Filtre je možné čistiť ručne. Namočte ich asi na 3 minúty do vody so saponátom na uvoľnenie masnôt a potom ich opatrne očistite mäkkou kefou. Prosím nepoužívajte príliš veľký tlak, aby nedošlo k poškodeniu filtra. (Nechajte ho prirodzene vyschnúť pomocou pôsobenia priameho slnečného svetla). Filtre by sa mali umývať oddelene od riadu a kuchynských potrieb. Odporúča sa nepoužívať oplachovací prostriedok.

Montáž tukových filtrov

- Pre montáž tukových filtrov nasledujte tieto štyri kroky:
- Vložte filter do otvorov na zadnej strane digestora.
- Stlačte tlačidlo na rukoväti filtra.
- Uvoľníte rukoväť, keď je filter vo svojej polohe.
- Opakujte tieto kroky a namontujte všetky filtre.



Uhlíkový filter (nie je súčasťou výrobku)

Filter s aktívnym uhlím možno použiť na zachytenie zápachu. Bežne by sa tento filter mal meniť po troch alebo šiestich mesiacoch v závislosti od množstva varenia. Montáž filtra s aktívnym uhlím sa vykonáva podľa nižšie uvedeného postupu.



Poznámka: Uistite sa, že filter je bezpečne upevnený. V opačnom prípade by sa mohol uvoľniť, čo by mohlo byť nebezpečné. Po vložení uhlíkového filtra bude sací výkon menší.

RIEŠENIE PROBLÉMOV

Problém	Možná príčina	Navrhované riešenie
Svetlo nefunguje, motor áno.	Žiarovka je poškodená.	Vymeňte žiarovku.
	Kontakt žiarovky je zlý.	Nechajte to opraviť alebo vymeniť autorizovaným technikom.
	Poškodenie spínača svetelného panelu.	Nechajte to opraviť alebo vymeniť autorizovaným technikom.
Svetlo svieti, ale motor nefunguje.	Žiarovka sa dotýka krytu.	Vypnite a zapnite zariadenie.
	Poškodenie ložísk motora.	Vymeňte motor.
	Motor zhorel.	Vymeňte motor.
	Poškodenie ovládacieho spínača motora.	Nechajte to opraviť alebo vymeniť autorizovaným technikom.

Problém	Možná příčina	Navrhované riešenie
Svetlo ani motor nefungujú.	Zlý kontakt zástrčky.	Nechajte to opraviť alebo vymeniť autorizovaným technikom.
	Prerušenie napájacieho vodiča.	Vymeňte napájací kábel.
	Poškodenie spínača.	Nechajte to opraviť alebo vymeniť autorizovaným technikom.
Telo digestora sa trasie.	Poškodenie čepeľí ventilátora..	Vymeňte čepele ventilátora.
	Uvoľnená skrutka motora.	Pevne ju utiahnite.
	Uvoľnená kombinovaná skrutka.	Pevne ju utiahnite.
	Telo digestora nie je správne upevnené.	Utiahnite skrutky, ktoré držia telo digestora.
Nedostatočné sanie digestora.	Vzdialenosť medzi digestorom a sporákom je príliš veľká.	Upravte vzdialenosť.
	Odvodné potrubie je príliš dlhé.	Nastavte dĺžku potrubia.
	Ventil výstupu vzduchu nie je otvorený.	Skontrolujte či je ventil flexibilný.
	Vietor vonku je príliš silný.	Žiadny technický problém.

POKYNY K LIKVIDÁCI



Podľa Európskeho nariadenia odpadu 2012/19/EU tento symbol na výrobku alebo na jeho obale znamená, že výrobok nepatrí do domáceho odpadu. Na základe smernice by sa mal prístroj odovzdať na príslušnom zbernom mieste pre recykláciu elektrických a elektronických zariadení. Zabezpečením správnej likvidácie výrobku pomôžete zabrániť možným negatívnym dopadom na životné prostredie a ľudské zdravie, čo by inak mohol byť dôsledok nesprávnej likvidácie výrobku. Pre detailnejšie informácie o recyklácii tohto výrobku sa obráťte na svoj Miestny úrad alebo na odpadovú a likvidačnú službu Vašej domácnosti.

KLARSTEIN NIETSRK

SRSRK KLARSTEIN NIE

KLARSTEIN NIETSRK

SRSRK KLARSTEIN NIE

KLARSTEIN NIETSRK

SRSRK KLARSTEIN NIE

KLARSTEIN NIETSRK