

KLARSTEIN NIELSTRV  
TEIN NIELSTRV KLAR  
KLARSTEIN NIELSTRV  
TEIN NIELSTRV KLAR  
KLARSTEIN NIELSTRV  
TEIN NIELSTRV KLAR  
KLARSTEIN NIELSTRV

# KLARSTEIN

## Sušička jedla

Food Dehydrator

Deshidratadora de alimentos

Déshydrateur automatique alimentaire

Essiccatore

10031938



Vážený zákazník,

gratulujeme Vám k zakúpeniu produktu.

Prosím, dôkladne si prečítajte manuál a dbajte na nasledovné pokyny, aby sa zabránilo škodám na zariadení. Za škody spôsobené nedodržaním inštrukcií a pokynov neručíme.

---

## OBSAH

---

Technické údaje 3

Vyhlásenie o zhode 3

Bezpečnostné pokyny 4

Popis výrobku 5

Začíname 6

Prevádzka 7

Tipy na sušenie 9

Starostlivosť a čistenie 10

Rady pre likvidáciu 10

---

## TECHNICKÉ DÁTA

---

Položka číslo	10031938
Napájanie	220-240 V ~ 50-60 Hz
Spotreba energie	200-240 W

---

## Vyhlásenie o zhode

---

### Výrobca:

Chal-Tec GmbH, Wallstraße 16, 10179 Berlin,  
Deutschland.



**Tento produkt je v súlade s  
nasledovnými európskymi smernicami:**

2014/30/EU (EMV)

2014/35/EU (LVD)

2011/65/EU (RoHS)

---

## Bezpečnostné pokyny

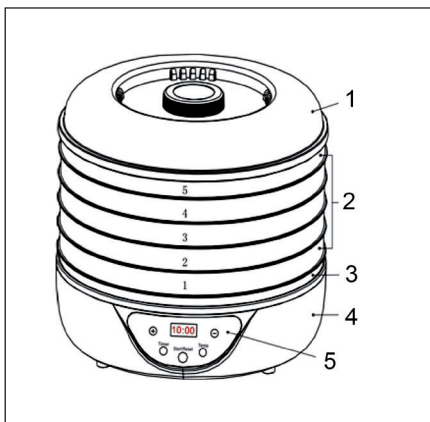
---

- Prečítajte si pozorne všetky bezpečnostné a prevádzkové pokyny a uschovajte si ich
- Tento spotrebič nepoužívajte na horľavých materiáloch, ako je napríklad drevený povrch alebo na obruse. Nepoužívajte tento spotrebič na skle, ktoré nie je odolný voči vysokým teplotám, na varnej doske alebo doske na krájanie.
- Je nevyhnutné, aby bola tepelne odolná podložka minimálne veľkosti jednotky alebo väčšia umiestnená pod zariadením. Bude slúžiť na ochranu povrchu pred teplom, ktoré môže byť generované sušičom potravín.
- Pred použitím sušiča skontrolujte, či všetky diely pracujú správne a vykonávajú svoje zamýšľané funkcie. Skontrolujte všetky podmiienky, ktoré môžu mať vplyv na prevádzku jednotky. **NEPOUŽÍVAJTE**, ak je napájací kábel poškodený alebo roztrhnutý.
- Aby ste zabránili neúmyselnému zapnutiu spotrebiča, uistite sa, že je vypínač v polohe OFF pred pripojením zariadenia do elektrickej zásuvky.
- Pred údržbou, výmenou alebo čistením vždy odpojte zo zdroja napájania. Odpojte aj, keď ho nepoužívate.
- Držte deti mimo dosahu. Nikdy nenechávajte spotrebič bez dozoru. Kontrolujte zariadenia počas používania.
- Výrobca odmieta akúkoľvek zodpovednosť v prípade nesprávneho použitia zariadenia. Nesprávne používanie znamená zrušenie platnosti platnosť záruky.
- Elektrické opravy musia byť vykonané autorizovaným servisným strediskom. Používajte len originálne diely a príslušenstvo. Nesprávne používanie znamená zrušenie platnosti platnosť záruky.
- Nikdy neotvárajte zadný panel. Nikdy neodstraňujte zadnú obrazovku zo sušiča.
- Ak používate predlžovací kábel, uistite sa, že označený elektrický výkon je aspoň taký veľký ako výkon tohto spotrebiča.
- Uistite sa, či je počas používania sušič stabilný. Všetky štyri nohy by mali byť pevne na povrchu podložky. Zariadenie by sa počas prevádzky nemalo pohybovať.
- Nepoužívajte vonku alebo v blízkosti horľavých alebo výbušných materiálov. Len na vnútorné použitie. Nie na komerčné využitie.
- Používajte na dobre vetranom mieste. Neblokujte vetracie otvory na dverách alebo na zadnej strane. Udržujte sušičku minimálne (30,5 cm) od akejkoľvek steny, aby ste to umožnili správnu cirkuláciu vzduchu. Nepoužívajte na horľavých povrchoch, ako sú koberce atď.
- Zabráňte zásahu elektrickým prúdom. Neponárajte jednotku a ovládací panel do vody alebo inej tekutiny. Môže dôjsť k vážnemu úrazu elektrickým prúdom. Nepoužívajte spotrebič s mokrymi rukami alebo bosými nohami. Nepoužívajte v blízkosti tečúcej vody.
- Pred čistením komponentov odpojte od elektrickej zásuvky. Prečítajte si všetky pokyny pred čistením sušiča.

- Po očistení sa uistite, či je zariadenie úplne suché predtým, než ho opätovne zapojíte do elektrickej zásuvky - ak nie; môže dôjsť k elektrickému šoku.
- Neumiestňujte a nepoužívajte prístroj ani žiadne súčasti pri horúcom plynovom alebo elektrickom horáku alebo v jeho blízkosti. Nedovoľte, aby napájací kábel visel nad okrajom stola alebo sa dotýkal akéhokoľvek horúceho povrchu.
- Nepoužívajte spotrebič na iné účely, ako je určené.
- Ak spotrebič počas používania nefunguje, okamžite ho vypnite. Nepokúšajte sa otvoriť ovládací panel. Tento výrobok nemôže opraviť používateľ. Vždy sa obráťte na autorizované servisné stredisko, ak jednotka nefunguje správne alebo na iný servis. Nepoužívajte žiadne neautorizované súčasti, ktoré nie sú určené pre tento prístroj. Všetky časti tohto spotrebiča sa musia používať podľa Návodu na obsluhu. POUŽÍVAJTE len súčasti schválené výrobcom od autorizovaných servisných stredísk. Všetky ostatné časti alebo príslušenstvo, ktoré nie je určené pre tento prístroj, je prísne zakázané a jeho použitie spôsobí neplatnosť záruky.

## POPIS VÝROBKU

- 1 kryt
- 2 platne
- 3 spodná časť
- 4 Základňa
- 5 Ovládací panel



- Ovládanie:  
Ovládací panel  
Časovač  
Štart a Reset  
Teplota



---

# ZAČÍNÁME

---

## Dôležité rady

**Poznámka:** Spotrebič nepoužívajte viac ako 20 hodín za sebou. Po 20 hodinách otočte prepínačom do polohy [O]. Odpojte ho a nechajte ho vychladnúť najmenej 2 hodiny pred opätovným použitím.

- Nepoužívajte v blízkosti plynových rozprašovačov.
- Nesprávna prevádzka a nesprávna manipulácia môžu viesť k poruche spotrebiča a zraneniam pre používateľa.
- Napájací kábel nemôže byť stlačený ťažkým alebo ostrým predmetom, môže to spôsobiť požiar alebo úraz elektrickým prúdom.
- Teplota povrchu môže byť vysoká, ak je spotrebič v prevádzke

## Pred prvým použitím

Pred použitím utrite všetky časti spotrebiča. Vyčistite platne jemne navlhčenou handričkou. Podľa potreby použite čistiaci prostriedok. Neumývajte základňu v umývačke riadu ani ho neponárajte do vody alebo do inej kvapaliny!

Po čistení musí byť zariadenie v prevádzke po dobu 30 minút bez potravy na sušenie. Akýkoľvek dym alebo zápach je normálny pri prvom použití.

Zabezpečte dostatočné vetranie. Po používaní opláchnite platne vo vode a vysušte všetky časti. Tento úkon je potrebný len prvýkrát.

## Zloženie

- 1 Uistite sa, že zariadenie je pevne postavené na pevnom, rovnom povrchu.
- 2 Vložte platne a pripojte zástrčku sieťovou zásuvkou.

**Poznámka:** Výška sušiča sa dá zvýšiť z 308 mm na 395 mm otáčaním horných platní do sponiek spodných platní, čo umožní vloženie hrubších potravín.

---

## Obsluha

---

1 Dajte očistené potraviny na platne. - Nepreťažujte zariadenie a nikdy nekladte potraviny na iné potraviny. Zatvorte kryt.

**Poznámka:** Vždy začnite vkladať potraviny od spodnej platne do hornej platne

2 Pripojte napájací zdroj. Zapnite spínač a potom nastavte teplotu.

**Poznámka:** Nastavte nízku teplotu pre tenké / malé kúsky potravín alebo pre malé množstvo potravín. Nastavte vysokú teplotu na sušenie hrubých / veľkých kusov potravín a veľkého množstva. Termostat môže byť taktiež použitý na zníženie teploty, keď jedlo na konci sušiaceho cyklu, čo uľahčuje kontrolu konečnej hladiny vlhkosti v potravinách.

3 Zatvorte kryt. Dajte kryt na hornú časť poslednej platne a prepnite vypínač napájania do polohy "I" - kontrolka sa rozsvieti na červeno.

**Poznámka:** Uistite sa, že základňa s ventilátorom je vždy pri prevádzke v sušiči. ak nemáte čas na sušenie všetkého jedla v jeden deň, môžete ho vysušiť ďalší deň. V takom prípade by ste mali potraviny skladovať v nádobe / polyetylénovom vrecku a vložiť do mrazničky.

4 Vypnite spotrebič (dajte hlavný vypínač do polohy "O"), keď sú potraviny usušené. Nechajte jedlo vychladnúť. Uložte potraviny v polyetylénových vreckách alebo nádobách na potraviny a umiestnite ich do chladničky (pozrite "SKLADOVANIE" pre viac informácií).

**Poznámka:** Odporúča sa vložiť do zariadenia minimálne 3 pracovné platne, či už sú na nich potraviny alebo nie.

5 Odpojte zariadenie od napájacieho zdroja.

6 Počas sušenia môžete zmeniť alebo skontrolovať čas sušenia. Stlačte tlačidlo "TIMER", potom stlačte tlačidlo "+" alebo "-". Stlačte dvakrát tlačidlo "TIMER", môžete skontrolovať nastavený čas.

7 Počas sušenia môžete zmeniť alebo skontrolovať teplotu sušenia. Stlačte tlačidlo "TEMP", potom stlačte tlačidlo "+" alebo "-". 5 sekúnd po dokončení zmeny sa LED obrazovka prepne na časový režim.

8 Počas sušenia dvakrát stlačte tlačidlo "Štart / Reset", všetky funkcie budú pozastavené. Stlačte tlačidlo "Štart / Reset" ešte raz a vráťte sa do prevádzkového režimu.

9 V ľubovoľnom funkčnom režime stlačte tlačidlo "Štart / Reset" na viac ako 3 sekundy, aktuálny proces sa zastaví a všetky nastavenia sa vymažú. Zariadenie sa vráti späť do pohotovostného režimu.

10 V pohotovostnom režime môžete priamo stlačením tlačidla "Štart / Reset" prejsť na predvolené nastavenie (TIME: 10 hodín TEMP: 70 ° C). Môžete tiež zmeniť čas sušenia a teplotu v prípade potreby.

11 Keď nastavený čas vyprší a displej ukazuje "0:00", prvý vykurovací článok prestane pracovať.

Ventilátor bude naďalej bežať 10 sekúnd a zvukové upozornenie 20 krát zvoní

(1 krát / sekunda). Obrazovka LED sa dostane do pohotovostného režimu s predvoleným časom a teplotou.

**Poznámka:** Uistite sa, že základňa s ventilátorom je vždy na mieste pri prevádzke sušiča. Ak nemáte čas na sušenie všetkého jedla za jeden deň, môžete ho vysušiť ďalší deň. V takom prípade by ste mali skladovať jedlo v nádobe/ polyetylénovom vrecku a vložiť ho do mrazničky.

12 Odpojte zariadenie od napájacieho zdroja

**Poznámka:** Odporúča sa vložiť minimálne 3 platne, či už na nich potraviny sú alebo nie.



---

## TIPY na sušenie

---

Ovocie a zelenina usušené vo vašej sušičke potravín bude mať odlišný vzhľad od toho, ktoré sa predáva v obchodoch s potravinami a supermarketoch. Váš potravinový sušič totiž nepoužíva žiadne konzervačné látky, žiadne umelé farbivá ale len prírodné prísady. Záznamy o vlhkosti, hmotnosti produktu pred a po čase sušenia vám pomôžu zlepšiť vaše sušiace techniky.

### **Doba sušenia pre ovocie sa bude meniť podľa nasledujúcich faktorov:**

- Hrúbka kusov alebo plátkov
- Počet platní so sušenou potravinou
- Množstvo sušenej potraviny
- Vlhkosť vo vašom prostredí

### **Odporúča sa:**

- Kontrolujte jedlo každú hodinu.
- Ak si všimnete nerovnomerné sušenie, otočte a / alebo znova preložte platne
- Správne skladovanie potravín po sušení tiež pomôže udržať potraviny v dobrej kvalite.

### **Skladovanie potravín**

- Potraviny môžete uložiť až po vychladnutí. Potraviny by mali byť uložené v čistých suchých a zapečatených nádobách, ako sú sklenené poháre, obaly na konzervovanie potravín v chladničke atď. Ak používate plastový obal na uskladnenie jedla, odsajte vzduch. Keď používate iné nádoby na uskladnenie jedla, mali by ste naplniť nádobu čo najviac a uzavrieť ju tak, aby ste znížili množstvo vzduchu, čím sa zabráni vlhkosti.
- Označte názov potraviny a dátum uskladnenia.
- Okrem mäsa / hydiny. Ostatné potraviny je možné uskladniť a umiestniť na suché a chladné miesto. Potraviny, ktoré sa okamžite nespotrebujú, by sa mali vložiť do chladničky. Slnéčné alebo horúce miesto nie je vhodné, potraviny sa môžu pokaziť
- Mäso alebo kura skladujte v chladničke.
- Mali by ste potraviny raz mesačne skontrolovať, kvôli vlhkosti.

---

## STAROSTLIVOSŤ A ČISTENIE

---

Odpojte od napájacieho zdroja a pred čistením nechajte vychladnúť. Použite mäkkú kefku na odstránenie prilepených častí. Pred uskladnením vysušte všetky časti.

Nečistite spotrebič agresívnymi chemikáliami alebo abrazívnymi prostriedkami, aby ste ich nepoškodili povrch.

---

## Pokyny k likvidácii

---



Podľa Európskeho nariadenia odpadu 2012/19/EÚ tento symbol na výrobku alebo na jeho obale znamená, že výrobok nepatrí do domáceho odpadu. Na základe smernice by sa mal prístroj odovzdať na príslušnom zbernom mieste pre recykláciu elektrických a elektronických zariadení. Zabezpečením správnej likvidácie výrobku pomôžete zabrániť možným negatívnym dopadom na životné prostredie a ľudské zdravie, čo by inak mohol byť dôsledok nesprávnej likvidácie výrobku. Pre detailnejšie informácie o recyklácii tohto výrobku sa obráťte na svoj Miestny úrad alebo na odpadovú a likvidačnú službu Vašej domácnosti.



KLARSTEIN NIETSRK  
SRRLK KLARSTEIN NIE  
KLARSTEIN NIETSRK  
SRRLK KLARSTEIN NIE  
KLARSTEIN NIETSRK  
SRRLK KLARSTEIN NIE  
KLARSTEIN NIETSRK