

Vákuovač potravin

10027056

KLARSTEIN

VAROVANIE

Zariadenie:

Na zníženie rizika vzniku požiaru, úrazu elektrickým prúdom a poškodenia:

- Nevystavujte tento prístroj dažďu.
- Na toto zariadenie neumiestňujte žiadne nádoby naplnené kvapalinou, napríklad vázy.
- Používajte len odporúčané príslušenstvo.
- Neopravujte zariadenie sami. Obráťte sa na kvalifikovaného servisného pracovníka.
- Do tohto zariadenia nekladte žiadne kovové predmety.
- Na toto zariadenie nekladte žiadne ťažké predmety.

Napájací kábel / napájanie

Aby sa znížilo riziko požiaru, úrazu elektrickým prúdom a poškodenia:

- Uistite sa, že napätie zdroja napájania zodpovedá hodnote uvedenej na tomto zariadení.
- Zasuňte sieťovú zástrčku do zásuvky na doraz.
- Neťahajte kábel, nehádzte ho ani naň nekladte žiadne ťažké predmety.
- Napájací kábel nechytajte mokrymi rukami.
- Pri vyťahovaní napájacieho kábla z elektrickej zásuvky vždy ťahajte za zástrčku, nikdy nie za samotný kábel.
- Nepoužívajte poškodenú sieťovú zástrčku alebo poškodenú sieťovú zásuvku.
- Nainštalujte toto zariadenie tak, aby bolo v prípade potreby možné napájací kábel okamžite odpojiť.

AC ADAPTÉR

- Sieťový adaptér je možné prevádzkovať so striedavým prúdom 220-240V.
- Ak zástrčka nepasuje do sieťovej zásuvky, použite vhodný adaptér.

MALÉ PREDMETY / ČASTI BALENIA

(Plastová taška, lepenka atď.)

- Malé predmety (ako skrutky a iný montážny materiál) a balenie uchovávajte mimo dosahu detí, aby ich nemohol prehltnúť. Nenechajte malé deti hrať sa s fóliou. Existuje nebezpečenstvo udusenía sa!

Pozor

- Na zariadenie neumiestňujte žiadne zdroje otvoreného ohňa, ako napríklad horiace sviečky.

UMIESTNENIE

- Zariadenie umiestnite na suchý, rovný, vodotesný a žiaruvzdorný povrch.
- Nájdite také miesto, kde sa deti nebudú môcť dostať k horúcim povrchom zariadenia.
- Sieťová zásuvka musí byť ľahko prístupná na rýchle odpojenie zariadenia v prípade núdze.
- Neinštalujte a neumiestňujte tento prístroj do knižnice, do zabudovanej skrinky alebo do iného uzavretého priestoru. Zabezpečte dobré vetranie zariadenia.

- Neumiestňujte zariadenie na zosilňovače alebo na iné zariadenia, ktoré sa môžu zahrievať. Toto teplo by mohlo zariadenie poškodiť.
- Nevystavujte toto zariadenie priamemu slnečnému žiareniu, vysokým teplotám, vysokej vlhkosti a nadmerným vibráciám.

AC ADAPTÉR

- Sieťový adaptér je možné prevádzkovať so striedavým prúdom 220-240V.
- Ak zástrčka nepasuje do sieťovej zásuvky, použite vhodný adaptér.

ZAMÝŠĽANÉ POUŽITIE

Toto zariadenie je určené na:

- Vákuové balenie potravín

Je určené výlučne na tento účel a môže sa použiť len na tento účel. Môže sa používať len spôsobom popísaným v tejto príručke. Toto zariadenie nie je určené na používanie osobami (vrátane detí) s obmedzenými fyzickými, zmyslovými alebo duševnými schopnosťami alebo nedostatkom skúseností a / alebo vedomostí, pokiaľ nie sú pod dohľadom osoby zodpovednej za ich bezpečnosť alebo pokiaľ neboli informovaní, ako zariadenie správne používať. Deti by mali byť pod dozorom, aby sa zabezpečilo, že sa so zariadením nebudú hrať.

PREPRAVA ZARIADENIA

Uchovajte si originálny obal. Na zabezpečenie primeranej ochrany počas prepravy zabalte zariadenie do pôvodného obalu.

ČISTENIE VONKAJŠIEHO POVRCHU

Nepoužívajte prchavé kvapaliny, ako sú spreje na hmyz. Nadmerný tlak počas utierania môže poškodiť povrch zariadenia. Gumové alebo plastové časti by nemali byť dlhší čas v kontakte so zariadením.

VLASTNOSTI

- Kompaktný dizajn
- Široké tesnenie zabraňuje úniku vzduchu a zaisťuje dobré vákuovanie
- Funkcia pulzovania pre kvalitné vákuovanie citlivých potravín.
- Jednoduchý uzamykací systém. Stačí stlačiť tlačidlo.
- Kryt veľmi ľahko otvoríte pomocou dvoch spodných tlačidiel.
- Funkcia "Len tesnenie"
- Šírka tesnenia 28 cm

SKLADOVANIE POTRAVÍN A BEZPEČNOSŤ

Pre mimoriadne dlhú trvanlivosť potravín je dôležité vákuovať potraviny, kým sú ešte čerstvé. Akonáhle sa potraviny začali kaziť, vákuovanie môže tento proces len spomaliť, nie zastaviť. Vákuovanie nemôže zabrániť rastu plesní a iných choroboplodných mikroorganizmov.

PRÍPRAVA JEDLA

Varenie, rozmrazovanie alebo ohrievanie jedla vo vákuovom vrecku pomáha zachovať prirodzenú chuť jedla. Okrem toho si ušetríte čas strávaný čistením hrncov a panvíc. Ak vrecko vložíte do mikrovlnnej rúry na zohrievanie, urobte vo vrecku najskôr malé otvory, aby mohol vzduch unikať. Jedlo v sáčkoch môžete tiež zohriať vložением vrecka do vody, ktorej teplota je pod 75 °C.

PRÍPRAVA MÄSA A RÝB

Pokúste sa mäso a ryby najskôr pred vákuovaním zmraziť po dobu 1-2 hodiny. To pomáha udržiavať tekutinu a tvar potravín a zabezpečuje lepšie utesnenie.

TIPY NA VÁKUOVANIE SYRA

Syr je najlepšie vákovať po každom použití. Ak ste sáčok urobili väčší, než bolo potrebné, nie je to žiadny problém a sáčok môžete vákovať aj bez toho, aby ste ho naplnili do plna.

PRÍPRAVA ZELENINY

Blanširovanie zeleniny pred vákuovaním môže pomôcť zachovať chuť a vzhľad potravín. Varte zeleninu v teplej vode alebo v mikrovlnnej rúre dovtedy, kým nebude uvarená ale zároveň ešte stále chrumkavá. Po varení ponorte zeleninu do studenej vody, aby ste zastavili proces varenia.

UPOZORNENIE: Vzhľadom na riziko baktérií nezávislých na kyslíku nikdy nevakuujte cibuľu, cesnak alebo čerstvé huby.

TIPY NA VÁKUOVANIE PRÁŠKOVÝCH POTRAVÍN

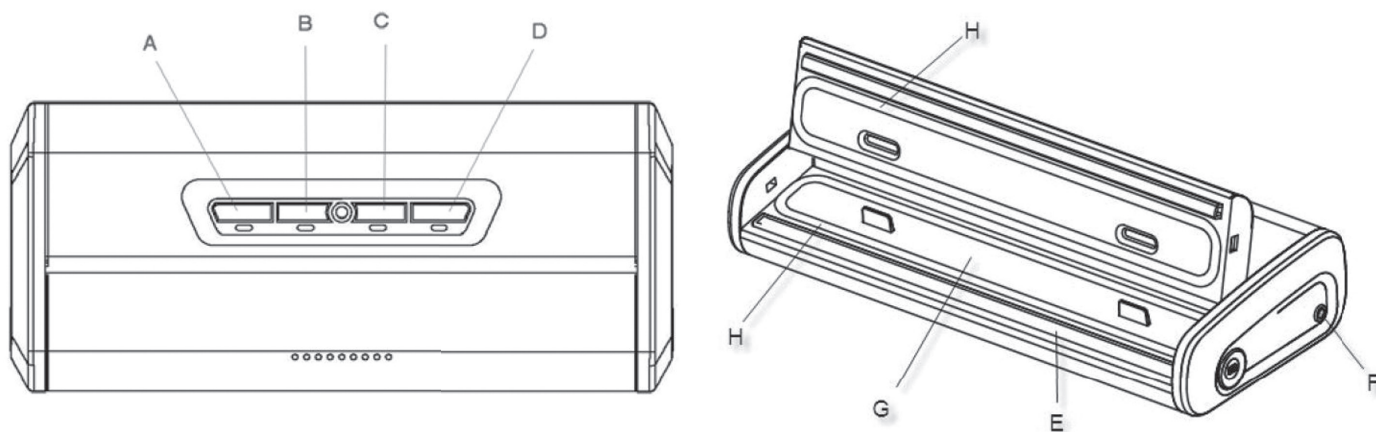
Ak chcete vákovať práškové potraviny, ako napr. múku, musíte ich do sáčka vložiť v pôvodnom obale. Inak môže byť voľný prášok nasatý do stroja a vážne ho poškodiť.

TIPY NA VÁKUOVANIE TEKUTÍN

Ak chcete vákovať tekutiny, ako napríklad polievky, musíte ich najskôr zmraziť v hrnci alebo podobnom kontajneri. Potom vyberte zmrazenú tekutinu z nádoby, umiestnite ju do vákuového sáčku a normálne vysajte vzduch. Potom vrecko uložte do mraziaceho priestoru. Ak chcete tekutiny rozmraziť, jednoducho rozkrojte roh vrecka a vložte ho do mikrovlnnej rúry alebo ich nechajte rozmraziť vo vriacej vode.

PREHĽAD ZARIADENIA

- A. Vakuové tlačidlo = Stlačte na vákuovanie a vzduchotesné uzavretie potravín . Zariadenie sa vypne automaticky.
- B. Tlačidlo Zrušiť = okamžite zruší aktuálnu funkciu
- C. Tlačidlo Puzovanie = Používa sa, keď je pri utesňovaní potravín potrebná veľká opatrnosť. Stlačením tlačidla funkciu aktivujete a po uvoľnení tlačidla sa funkcia deaktivuje.



D. Tlačidlo utesnenie = Stlačte, aby ste z kotúča vytvorili vrečko.

Stlačením okamžite zastavíte proces vákuovania a vrečko utesníte. Týmto spôsobom môžete zabrániť rozdrveniu citlivých potravín.

E. Tesniaca linka = žiaruvzdornú pásku v žiadnom prípade neodstraňujte.

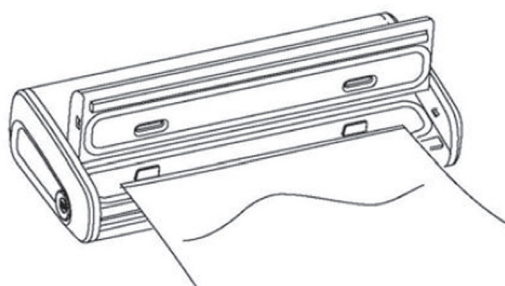
F. Pripojenie príslušenstva = Umožňuje balenie s nádobami a príslušenstvom.

G. Vákuová komora = Umiestnite otvorený koniec vrečka do komory, aby sa umožnilo vákuovanie vrečka.

H. Tesnenie

AKO Z VRECKA VYSAŤ VZDUCH

1. Vložte jedlo do vrečka. Medzi obsahom a otvorom vrečka nechajte aspoň 5 cm voľného priestoru, aby materiál mohol kontrahovať.
2. Otvorte kryt a umiestnite otvorený koniec vrečka do vákuovej komory.
3. Zatvorte kryt zatlačením na obidve strany. Ak nemôžete kryt znova zdvihnúť, znamená to, že ste ho úspešne uzamkli.
4. Ak chcete začať vákuovanie, stlačte tlačidlo VAKUUM. Zariadenie vzduch z vrečka vysaje a následne ho uzavrie.
5. Po zhasnutí kontrolky stlačte uvoľňovacie tlačidlá na oboch stranách zariadenia a vrečko vytiahnite.



AKO POUŽÍVAŤ FUNKCIU POLZOVANIA

Keďže výsledný tlak vo vrečku je veľmi vysoký, môže ľahko spôsobiť rozdrvenie niektorých citlivých potravín. V tomto prípade sa odporúča použiť funkciu Pulse, ktorá vám poskytne väčšiu kontrolu nad procesom. Pri šľavnatých potravinách môžete tak zabrániť tomu, aby boli tekutiny nasávané do zariadenia.

1. Vložte jedlo do vrečka. Medzi obsahom a otvorom vrečka nechajte aspoň 5 cm voľného priestoru, aby materiál mohol kontrahovať.
2. Otvorte kryt a umiestnite otvorený koniec vrečka do vákuovej komory.

3. Zatvorte kryt zatlačením na obidve strany. Ak nemôžete kryt znova zdvihnúť, znamená to, že ste kryt úspešne uzamkli.
4. Stlačte niekoľkokrát tlačidlo PULSE, kým nedosiahnete požadovaný tlak vo vrecku.
5. Potom stlačením tlačidla SEAL vrecko uzavriete.
6. Po zhasnutí kontrolky stlačte uvoľňovacie tlačidlá na oboch stranách zariadenia a vrecko vytiahnite von.

RIEŠENIE PROBLÉMOV

Keď stlačím tlačidlo VACUUM, nič sa nestane:

- Skontrolujte, či je zástrčka správne zasunutá do zásuvky.
- Skontrolujte, či nie je poškodený napájací kábel.
- Uistite sa, že elektrická zásuvka nie je chybná.
- Skontrolujte, či je vrecko správne vložené do vákuovej komory.
- Uistite sa, či je kryt správne uzavretý.
- Počkajte 25 minút. Prístroj musí vychladnúť.

Vzduch nie je z vrečka odsávaný:

- Uistite sa, že vo vrecku nie sú žiadne záhyby, medzery alebo otvory.
- Uistite sa, že tesniace linky na zariadení sú neporušené.
- Tekutiny vo vrecku niekedy zabraňujú zvareniu vrečka. Očistite vnútornú stranu hornej časti vrečka tak, aby bola suchá a skúste to znova.
- Skontrolujte, či je vrecko správne vložené do vákuovej komory.

Vrecko sa roztápa:

- Tesniaca linka sa prehriala. Medzi procesmi nechajte prístroj vždy vychladnúť aspoň po dobu 20 sekúnd. Ak sa tašky naďalej tavia, počkajte 25 minút, kým sa zariadenie úplne neochladí.

Do vrečka sa znova dostal vzduch:

- Skontrolujte vrecko, či v ňom nie sú žiadne záhyby alebo dierky, ktoré by mohli zabrániť správne zvareniu vrečka.
- Uistite sa, že vrecko nepoškodilo žiadne jedlo.
- Uistite sa, že do tesniacej plochy nevnikli žiadne kvapaliny.
- Uistite sa, že tesniace linky na zariadení sú neporušené.
- Tekutiny vo vrecku niekedy zabraňujú zvareniu vrečka. Očistite vnútornú stranu hornej časti vrečka tak, aby bola suchá a skúste to znova.

Vrecko sa neuzavrie:

- Uistite sa, že vo vrecku nie sú žiadne záhyby, medzery alebo otvory.
- Tekutiny vo vrecku niekedy zabraňujú zvareniu vrečka. Očistite vnútornú stranu hornej časti vrečka tak, aby bola suchá a skúste to znova.
- Medzi procesmi nechajte prístroj vždy vychladnúť aspoň po dobu 20 sekúnd. Ak sa tašky naďalej tavia, počkajte 25 minút, kým sa zariadenie úplne neochladí.

ČISTENIE A STAROSTLIVOSŤ

1. Pred čistením odpojte zástrčku.
2. Neponárajte zariadenie do vody.
3. Na čistenie nepoužívajte brúsne látky.
4. Zariadenie utrite mäkkou vlhkou handričkou s malým množstvom čistiaceho prostriedku.
5. Zvyšky potravín alebo tekutiny vo vnútri zariadenia utrite papierovou utierkou.
6. Pred opätovným pripojením zariadenia k napájacej sieti a spustením zariadenie najskôr dôkladne vysušte.
7. Vyčistite všetky kvapaliny vo vákuovej komore mäkkou, teplou vlhkou handričkou a troškou jemného čistiaceho prostriedku. Potom vákuovú komoru dôkladne vysušte.

OPRAVY

- Opravy prístroja by sa mali vykonávať iba autorizovaným odborným servisom.
- Úprava alebo modifikácia výrobku ovplyvňuje bezpečnosť výrobku. Pozor na nebezpečenstvo poranenia sa!
- Nikdy výrobok neotvárajte a nikdy ho sami neopravujte!
- Nesprávna montáž môže mať za následok poškodenie alebo úplnú poruchu.
- Prístroj nikdy neotvárajte.

Upozornenie: Za následné škody nie je výrobca zodpovedný. Technické zmeny a modifikácie sú vylúčené!

Upozornenie: Platnosť záruky zaniká v prípade nekvalifikovaného zásahu do zariadenia.

TECHNICKÉ ÚDAJE

Rozmery	340x150x64 mm
Napätie	220-240 V / 50 Hz
Výkon	175 W

Pokyny k likvidácii



Podľa Európskeho nariadenia odpadu 2012/19/EÚ tento symbol na výrobku alebo na jeho obale znamená, že výrobok nepatrí do domáceho odpadu. Na základe smernice by sa mal prístroj odovzdať na príslušnom zbernom mieste pre recykláciu elektrických a elektronických zariadení. Zabezpečením správnej likvidácie výrobku pomôžete zabrániť možným negatívnym dopadom na životné prostredie a ľudské zdravie, čo by inak mohol byť dôsledok nesprávnej likvidácie výrobku. Pre detailnejšie informácie o recyklácii tohto výrobku sa obráťte na svoj Miestny úrad alebo na odpadovú a likvidačnú službu Vašej domácnosti.

Vyhlásenie o zhode

Výrobca: Chal-Tec GmbH, Wallstraße 16, 10179 Berlin, Deutschland.



Tento produkt je v súlade s nasledovnými európskymi smernicami:
2014/30/EU (EMV)
2014/35/EU (LVD)
2011/65/EU (RoHS)