

KLARSTEIN NIE
KLARSTEIN NIE
KLARSTEIN NIE
KLARSTEIN NIE
KLARSTEIN NIE
KLARSTEIN NIE
KLARSTEIN NIE

KLARSTEIN

Clean Butler 4G Silent

Vysoušeč triček a kalhot

10033762 10033763

Vážený zákazník,

Blahoželáme k nákupu tohto zariadenia. Pozorne si prečítajte príručku a dodržujte nasledujúce rady, aby ste predišli poškodeniu prístroja. Akékoľvek zlyhanie spôsobené ignorovaním uvedených inštrukcií a upozornení uvedených v návode na použitie sa nevzťahuje na našu záruku a akúkoľvek zodpovednosť..

OBSAH

Bezpečnostné pokyny	4
Prehľad zariadenia	5
Montáž a prevádzka	6
Čistenie a starostlivosť	8
Riešenie problémov	11
Pokyny na likvidáciu	12
Vyhlásenie o zhode	12

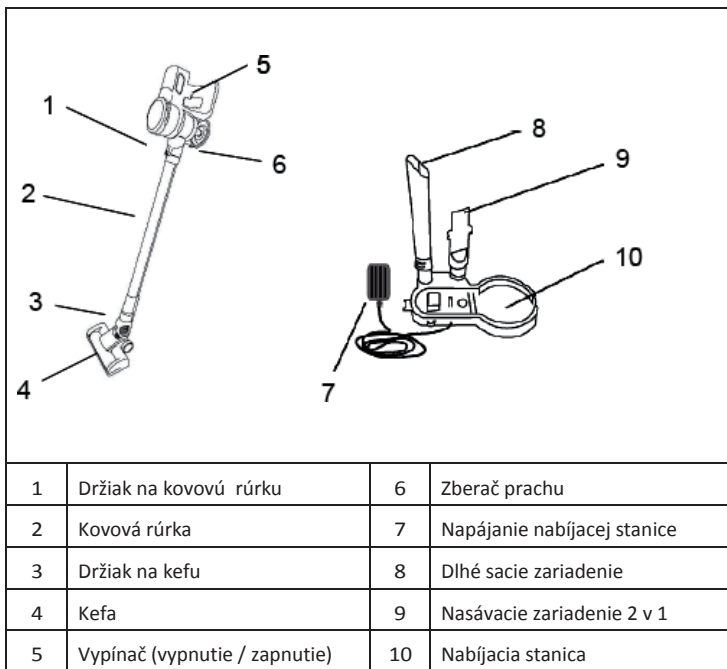
TECHNICKÉ ÚDAJE

Číslo výrobku	10033762, 10033763
Kapacita batérie	22.2 V / 2200 mA
Čas nabíjania	4 hodiny
Nabíjací výstup	26.5 V / 500 mA
Čistá hmotnosť	2.3 kg
Čas použitia	35 min. (Nízky výkon) 20 min. (Vysoký výkon)
Príkon	160 W
Vákuová kapacita	16 kPa
Prietok vzduchu	15 dm ³ /s

BEZPEČNOSTNÉ POKYNY

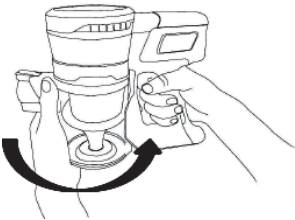
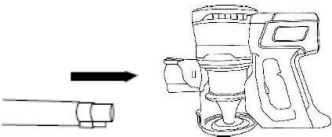
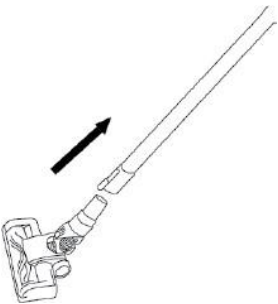
- Pred použitím si pozorne prečítajte všetky pokyny a návod si uschovajte pre budúce použitie.
- Počas prevádzky nenechávajte prístroj bez dozoru.
- Nepoužívajte zariadenie v miestnostiach obsahujúcich horľavé materiály alebo výbušné látky.
- Pred odstránením krytu nádrže vždy vytiahnite zátku.
- Uistite sa, že sa deti s prístrojom nehrajú. Zariadenie používajte iba pod dohľadom detí.
- Používajte zariadenie presne podľa pokynov v návode. Používajte iba príslušenstvo odporúčané výrobcom.
- Nepoužívajte zariadenie, ak je poškodený napájací kábel, zástrčka alebo iné časti zariadenia.
- Opravy smie vykonávať iba kvalifikovaný personál a je potrebný, ak bolo zariadenie poškodené, ak bol poškodený sieťový kábel alebo zástrčka, ak došlo k úniku tekutín alebo na ne padli predmety, ak bolo zariadenie vystavené vlhkosti, alebo ak nefunguje správne.
- Iskry vo vnútri motora môžu zapáliť horľavé pary alebo prach. Na zníženie rizika požiaru alebo výbuchu zariadenie nepoužívajte v blízkosti horľavých kvapalín, plynov, prachu, benzínu alebo iných palív, prchavých kvapalín, saponátov, olejových lakov, zemného plynu, uhlia, horčička alebo hliníkového prachu.
- Neťahajte ani neprenášajte zariadenie za kábel. Nezatvárajte dvere, cez ktoré prechádza kábel, a nekladte kábel pozdĺž ostrých hrán.
- Nevyťahujte zástrčku zo zásuvky za kábel, ale pri vyberaní ju držte rukou.
- Nemanipulujte so zariadením a zástrčkou mokrými rukami.
- Do vetracích otvorov nekladajte žiadne predmety. Nepoužívajte prístroj, ak sú vetracie otvory upchaté. Udržujte otvory bez nečistôt, vlasov a podobne.
- Počas používania udržiavajte vlasy, odev, prsty a iné časti tela mimo zariadenia.
- Pred odstránením zo zástrčky zariadenie vypnite.
- Pri čistení schodov buďte opatrní.
- Nevysávajte horľavé alebo výbušné kvapaliny.
- Nevysávajte horúce predmety, ako sú cigarety alebo horúci popol.
- Nepoužívajte zariadenie bez filtra.
- Pred pripojením alebo výmenou hadíc, trysiek alebo príslušenstva odpojte sieťovú zástrčku.
- Prístroj skladujte na suchom mieste. Uložte ho po každom použití, aby ho nikto nepoškodil.
- Deti vo veku 8 rokov a staršie, mentálne, zmyslové a telesne postihnuté osoby môžu prístroj používať iba vtedy, ak boli vopred oboznámené s funkciami a bezpečnostnými opatreniami vopred a ak zodpovednému nadriadenému porozumeli súvisiace riziká.

PREHĽAD ZARIADENIA

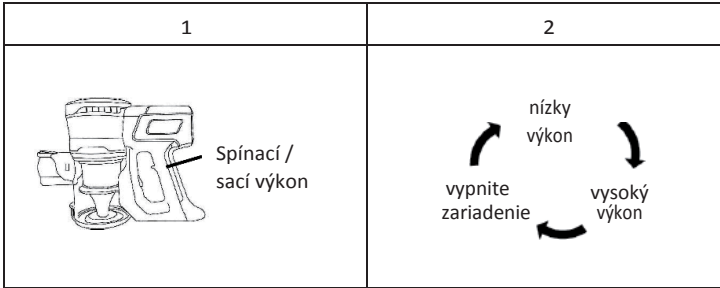


MONTÁŽ A PREVÁDZKA

Montáž

1	2
	
<p>Otočte nádobu na prach proti smeru hodinových ručičiek.</p>	<p>Vložte kovovú rúrku do tela zariadenia, až kým nebudete počuť kliknutie.</p>
3	
	
<p>Vložte kefu do kovovej trubice podľa obrázka nižšie.</p>	

Zapnutie a nastavenie napájania

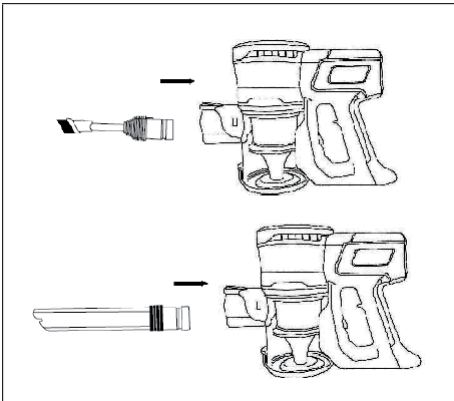


Stlačením spínača zapnete zariadenie (obr. 1). Niekoľkými stlačeniami prepínača vyberte jednu z nasledujúcich funkcií (obrázok 2):

- Nízke sanie: Keď stlačíte tlačidlo prvýkrát, nastaví sa nízky sací výkon.
- Vysoký sací výkon: opätovným stlačením tlačidla nastavíte vysoký sací výkon.
- Vypnutie: Tretím stlačením tohto tlačidla sa vypne napájanie.

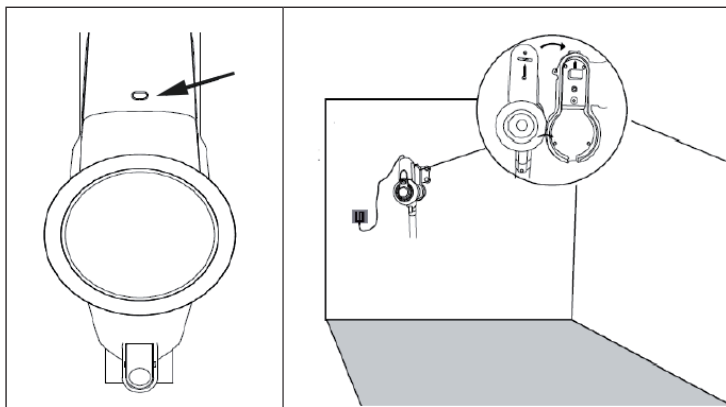
Používanie príslušenstva

Pripojte príslušenstvo (nasávacie zariadenie 2 v 1) na telo zariadenia, ako je to znázornené nižšie..



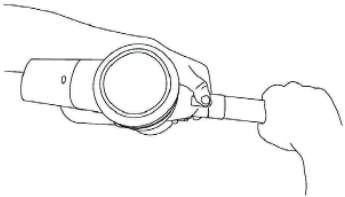
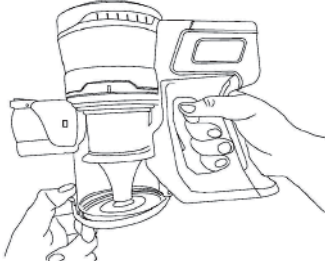
Nabíte batériu

Ak indikátor batérie bliká načerveno, vypnite zariadenie a nabíte ho umiestnením zariadenia na nabíjaciu stanicu.

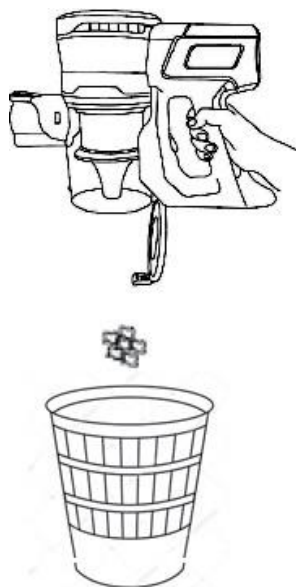


ČISTENIE A STAROSTLIVOSŤ

Vyprázdnenie zberača prachu

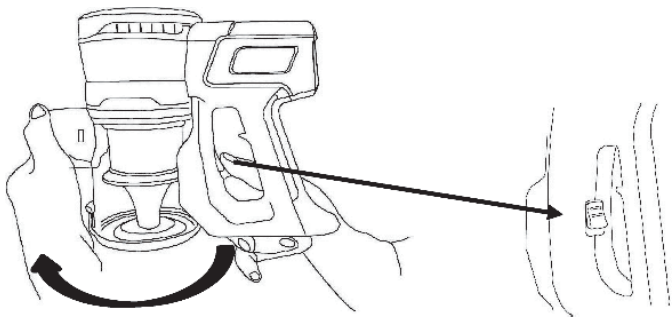
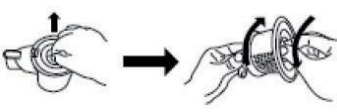
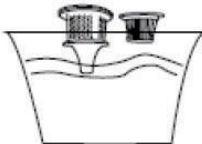
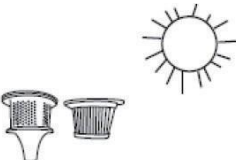
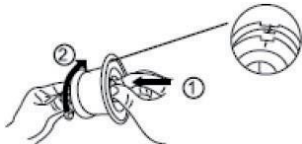
1	2
	
Stlačte poistku kovovej rúrky a kovovú rúrku vyberte.	Odomknite zberač prachu.

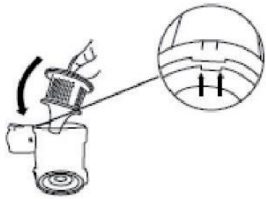
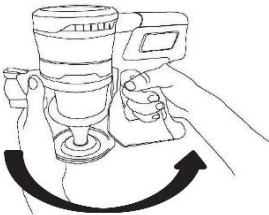
3



Vyprázdníte zberač prachu.

Údržba filtra

1	
	
<p>Stlačte poistné tlačidlo zberača prachu a nádobu otočte v smere hodinových ručičiek.</p>	
2	3
	
<p>Najskôr vyberte držiak filtra a potom filter.</p>	<p>Umyte držiak filtra a filter HEPA.</p>
4	5
	
<p>Pred opätovným vložením filtra do držiaka ho úplne vysušte.</p>	<p>Po vysušení vložte filter späť do držiaka filtra.</p>

6	7
	
Držiak filtra vložte späť do zberača prachu.	Vymeňte zberač prachu jeho otočením proti smeru hodinových ručičiek.

RIEŠENIE PROBLÉMOV

Vysávač nečistí správne.	Vyprázdnite zberač prachu.
	Skontrolujte, či je zberač prachu správne usadený.
	Skontrolujte, či je filter správne usadený.
	Vyčistite filter.
Vysávač sa opakovane zastaví alebo nefunguje.	Nabite batériu.
	Odstráňte zvyšky z kefového prúžku.
Batéria sa nenabíja.	Skontrolujte pripojenia.
	Skontrolujte sieťovú zásuvku.

POKYNY NA LIKVIDÁCIU



Podľa Európskeho nariadenia odpadu 2012/19/EU tento symbol na výrobku alebo na jeho obale znamená, že výrobok nepatrí do domáceho odpadu. Na základe smernice by sa mal prístroj odovzdať na príslušnom zbernom mieste pre recykláciu elektrických a elektronických zariadení. Zabezpečením správnej likvidácie výrobku pomôžete zabrániť možným negatívnym dopadom na životné prostredie a ľudské zdravie, čo by inak mohol byť dôsledok nesprávnej likvidácie výrobku. Pre detailnejšie informácie o recyklácii tohto výrobku sa obráťte na svoj Miestny úrad alebo na odpadovú a likvidačnú službu Vašej domácnosti.

Výrobok obsahuje batérie, ktoré podliehajú európskej smernici 2006/66 / ES a nemali by sa likvidovať s bežným domovým odpadom. Informujte sa o miestnych predpisoch týkajúcich sa samostatnej likvidácie batérií. Správnym zneškodňovaním chránite životné prostredie a zdravie svojich ľudí pred negatívnymi následkami.

VYHLÁSENIE O ZHODE

Výrobca:
Chal-Tec GmbH, Wallstraße 16, 10179 Berlin, Deutschland.



Výrobok spĺňa nasledujúce európske smernice:
2014/30/EU (EMV)
2014/35/EU (LVD)
2011/65/EU (RoHS)

KLARSTEIN NIETSRK

SRSRK KLARSTEIN NIA

KLARSTEIN NIETSRK

SRSRK KLARSTEIN NIA

KLARSTEIN NIETSRK

SRSRK KLARSTEIN NIA

KLARSTEIN NIETSRK