

KLARSTEIN NIELSTARK
TEIN NIELSTARK KLAR
KLARSTEIN NIELSTARK
TEIN NIELSTARK KLAR
KLARSTEIN NIELSTARK
TEIN NIELSTARK KLAR
KLARSTEIN NIELSTARK

KLARSTEIN

Cleanbutler 3G Turbo

Vážený zákazník,

Gratulujeme Vám k zakúpeniu tohto produktu. Prosím, dôkladne si prečítajte manuál a dbajte na nasledovné pokyny, aby sa zabránilo škodám na zariadení. Akékoľvek zlyhanie spôsobené ignorovaním uvedených inštrukcií a upozornení uvedených v návode na použitie sa nevzťahuje na našu záruku a akúkoľvek zodpovednosť.

OBSAH

Bezpečnostné pokyny 2

Popis produktu 4

Použitie a obsluha 4

Starostlivosť a čistenie 7

Pokyny k likvidácii 9

TECHNICKÉ ÚDAJE

Kód produktu	10032648, 10032649
Napájanie	220-240 V ~ 50/60 Hz

VYHLÁSENIE O ZHODE

Výrobca:

Chal-Tec GmbH, Wallstraße 16, 10179 Berlín, Nemecko.



Tento produkt je v súlade s nasledujúcimi európskymi normami:

2014/30/EU (EMC)

2014/35/EU (LVD)

2011/65/EU (RoHS)

2013/666/EU (ErP)

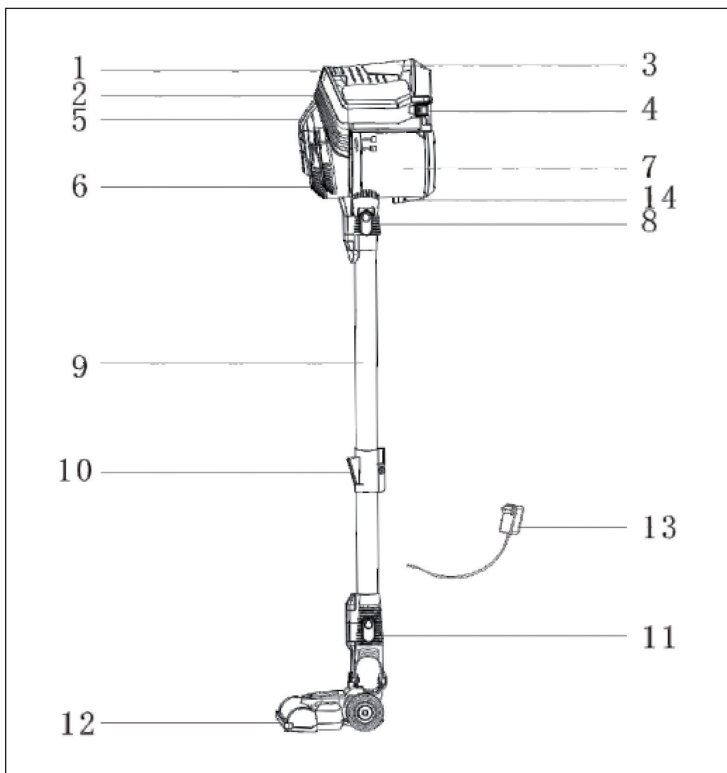
BEZPEČNOSTNÉ POKYNY

Pretože všetok obsah súvisí s bezpečnosťou, prosíme, aby ho používateľ dodržiaval. Tieto opatrenia sú navrhnuté na správne použitie tohto produktu. Berte na vedomie riziko, veľkosť nebezpečenstva a možné nehody.

- Nepoužívajte iné súčiastky bez súhlasu výrobcu, ak sa kvôli tomu vyskytné problém, záruka sa automaticky ruší.
- Po rozbalení výrobku skontrolujte, či výrobok nie je poškodený a či sú diely úplné.
- Ak je napájací kábel poškodený, musí ho vymeniť pracovník servisu výrobcu alebo podobne kvalifikovaná osoba, aby sa predišlo nebezpečenstvu.
- Deti a nespôsobilé osoby smú používať tento výrobok pod dohľadom opatrovníka alebo zodpovednej osoby.
- Ak dôjde k poruche, ihneď odpojte napájací kábel, chybný výrobok by nemal byť v prevádzkovom stave.
- Nenechávajte vysávač príliš blízko pri zdroji tepla a iných horúcich predmetov, zabránite deformácii plastových častí, čo môže ovplyvniť ďalšie používanie.
- Keď používate vysávač, berte na vedomie, že je inštalovaný každý filtračný prvok, nepoužívajte vysávač bez prítomnosti akéhokoľvek filtra.
- Dbajte na to, aby ste skontrolovali zástrčku, napájací kábel nesmie byť akokoľvek poškodený, aby sa predišlo riziku úrazu elektrickým prúdom.
- Uistite sa, že zdroj napájania je bezpečný a miestne napätie je v súlade s napätím ktoré výrobok požaduje.
- Odporúčame, aby ste pred likvidáciou výrobku odrezali napájací kábel. Rovnako vám odporúčame kvôli zamedzeniu akéhokoľvek nebezpečenstva, najmä pre deti v kontakte s nebezpečnými časťami, aby ste podnikli rovnaké kroky.
- Použitie výrobku je obmedzené iba na domácnosť. Nepoužívajte tento produkt vonku.
- Nepoužívajte vysávač na vysávanie cigaretočných ohorkov aby ste predišli nebezpečenstvu. Nevysávajte čistiace prostriedky, petrolej, benzín, farbu, odpad kanalizácie a iné kvapaliny, aby sa zabránilo tomu, že kvapalina vnikne do motora spôsobí jeho poruchu.
- Pri použití vysávača prosím nevysávajte chuchvalce vlasov, veľkú guľku papiera, ktoré ľahko zablokujú sací otvor alebo sacie potrubie, hadicu atď., Inak môže dôjsť k poruche motora alebo k deformácii telesa vysávača. Ak dôjde k upchatiu nasáním, vypnite vysávač včas a vyčistite upchaté miesto.
- Pri čistení vysávača používajte mokrý handričku s vodou alebo neutrálnym čistiacim prostriedkom, nepoužívajte benzín, banánový olej atď., v opačnom prípade môžete spôsobiť prasknutie alebo vyblednutie obalu.

- Nepoužívajte vysávač na vysávanie cementu, sadrového prášku, škrabu a iných drobných častíc, inak spôsobíte upchatie filtra vysávača, vyhorenie motora, v prípade takejto poruchy, ak sa nasajú malé čiastočky vyššie, ihneď vyčistite filter.
- Keď ho továrň vyrába, stačí vykonať test nabíjania batérie. Ak má batéria nízku kapacitu, pred použitím ju treba nabiť.
- Uistite sa, že prvé 3 nabíjacie cykly bola batéria plne nabitá kvôli aktivácii jej ochrany.

POPIS PRODUKTU

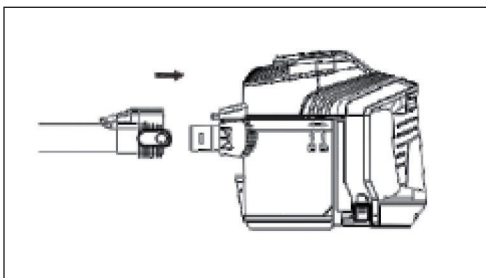


- I Tlačidlo On /Off
- 2 Tlačidlo Eco
- 3 Rukoväť
- 4 Priestor na
- 5 Indikátor
- 6 Predný kryt
- 7 Prachový zásobník
- 8 Tlačidlo na uvoľnenie trubice
- 9 Trubica
- 10 Držiak
- I I Tlačidlo na uvoľnenie podlahovej kefy
- 12 Elektrická podlahová kefa
- 13 Adaptér
- 14 Tlačidlo na otvorenie prachového vrecka

POUŽITIE A OBSLUHA

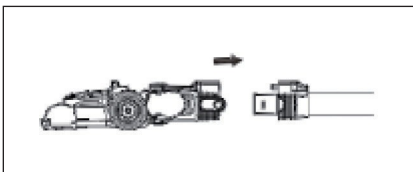
Pokyny na inštaláciu častí z hliníkovej zliatiny

1. Zasuňte koniec rúrky z hliníkovej zliatiny do hlavného vstupného otvoru motora, až kým budete počuť kliknutie. Rúrka z hliníkovej zliatiny je teraz nainštalovaná.
2. Ak chcete odstrániť rúrku z hliníkovej zliatiny, jednou rukou uvoľníte rúru z hliníkovej zliatiny stlačením tlačidla, druhou rukou držte hliníkovú zliatinu a vyberte ju von.



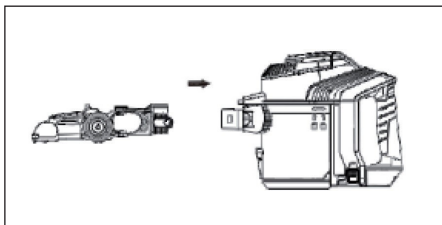
Montáž a demontáž kefy

1. Zatlačte elektrickú podlahovú kefu okrúhlym otvorom do vstupu rúrky z hliníkovej zliatiny, spojenie musí byť pevné, bez vôle. Ak budete počuť kliknutie, elektrická podlahová kefa je správne nainštalovaná.
2. Ak chcete odstrániť elektrickú podlahovú kefu, uvoľníte elektrickú podlahovú kefu, stlačením tlačidla jednou rukou a druhou rukou držte elektrickú podlahovú kefu a vyberte ju von.



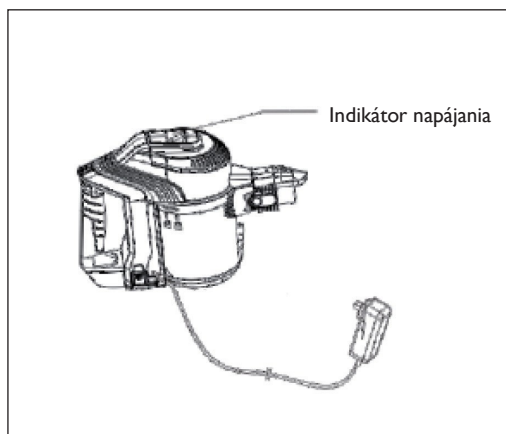
Elektrická podlahová kefa a vstupné sacie zariadenie

1. Zatiačte elektrickú podlahovú kefu okrúhlym otvorom do vstupu hlavnej jednotky vysávača, spojenie musí byť pevné, bez vôľe. Ak budete počuť kliknutie, elektrická podlahová kefa je správne nainštalovaná.
2. Ak chcete odstrániť elektrickú podlahovú kefu, uvoľníte elektrickú podlahovú kefu, stlačením tlačidla jednou rukou a druhou rukou držte elektrickú podlahovú kefu a vyberte ju von.



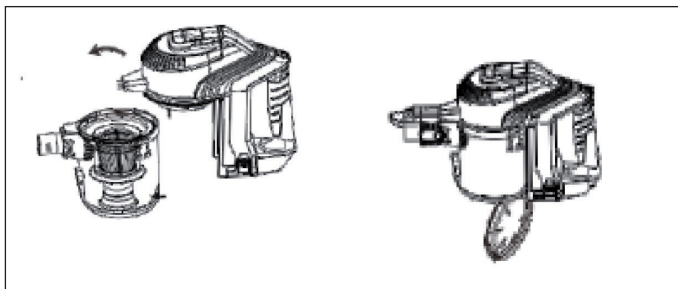
Nabíjanie

1. Umiestnite jednotku do nabíjacej zásuvky ako je znázornené na obrázku, zasuňte zástrčku napájacieho kábla do elektrickej zásuvky. Zariadenie sa nabíja.
2. Kontrolka nabíjania bliká zeleným svetlom počas nabíjania, keď indikátor napájania svieti na zeleno, znamená to, že batéria je úplne nabitá. Keď kontrolka zeleného napájania zhasne, znamená to, že napájanie sa postupne znižuje, až kým zariadenie nemôže fungovať správne. Keď výstražná kontrolka bliká načerveno a zariadenie musí byť znovu nabité. POZNÁMKA: Uistite sa, že pri nabíjaní zariadenia je trubica z hliníkovej zliatiny oddelená od hlavnej jednotky vysávača a nabíjanie prebieha v nabíjacej stanici.



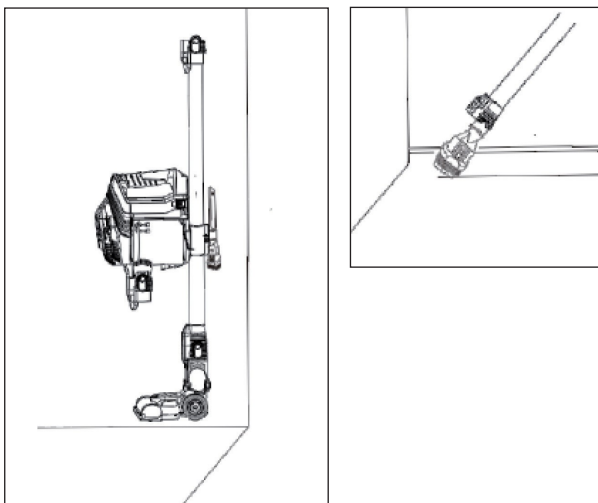
Pokyny na inštaláciu prachového zásobníka

1. Zarovnajte spodnú drážku prachového zásobníka s prednou vyčnievajúcou časťou hlavnej jednotky, pevne stlačte prachový zásobník, až kým nebudete počuť kliknutie. Prachový zásobník je nainštalovaný.
2. Ak je potrebné odstrániť prachový zásobník, zatlačte tlačidlo na uvoľnenie prachového zásobníka a potom môžete odstrániť prachový zásobník.



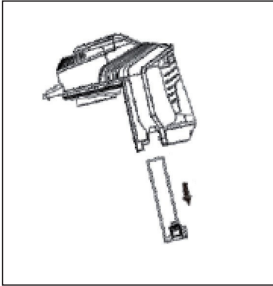
Pokyny na inštaláciu príslušenstva / Pokyny pre skladovanie

1. Vložte dlhú štrbinovú trysku na nainštalovanú zaoblenú kefu do nasávacieho otvoru jednotky. Ak ju chcete odstrániť, stačí potiahnuť.
2. Aby sa uľahčil následný prístup po čistení, môže byť jednotka a príslušenstvo uložené ako je ukázané na obrázku.



Použitie výrobku

1. Pred použitím skontrolujte, či je batéria vložená do hlavnej jednotky.



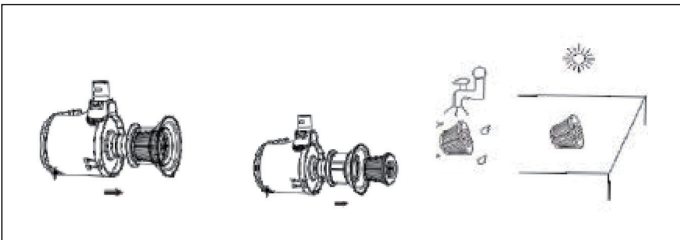
2. Podľa požiadaviek na čistenie nainštalujte vhodné príslušenstvo.
3. Stlačte a podržte elektrický spínač a vysávač začne pracovať. Ak ho chcete vypnúť, pustite spínač na rúčke.
4. Keď vysávač pracuje, kontrolka napájania svieti súvisle nazeleno.

STAROSTLIVOSŤ A ČISTENIE

Čistenie prachového košíka

Keď indikátory ukazujú maximálne naplnenie zásobníka je načas vyčistiť prachový zásobník a systém na odber prachu s cyklónovým kuželom, aby sa zabezpečil najlepší čistiaci účinok.

1. Stlačte tlačidlo na uvoľnenie prachového zásobníka a po ukončení prevádzky vysávača odstráňte prachový zásobník.
2. Podržte prachový zásobník nad košom na odpadky a pomaly ťahajte von systém na odber prachu s cyklónovým kuželom.
3. Jemne potrate prachovým zásobníkom aby vypadli všetky nasaté odpadky a prach.
4. Ak je to potrebné, zásobník sa môže priamo umývať vodou. Ale než ho budete môcť znova inštalovať na opätovné použitie, musí byť zásobník úplne suchý.

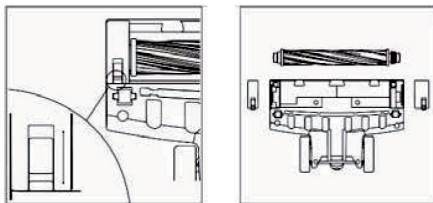


Čistenie cyklónového systému

1. Držte zostavu filtra na rukoväti veka a otáčaním proti smeru hodinových ručičiek vyťahnite zostavu filtra za koniec, aby ste oddelili súčasti filtra od cyklónového kužela.
2. Oddeľte filtračnú bavlnu a komponenty HEPA v zostave filtra. Jemne poklepte filtračnú bavlnu, zostavu HEPA, cyklónový kužel nad odpadkovým košom, odoberte prilepený prach, ak je to potrebné. Časti je možné priamo umývať vodou, ale po umývaní musia byť úplne suché, aby ste ich mohli znovu namontovať späť.
3. Po nasmerovaní filtračných komponentov na blok cyklónového kužela otáčajte v smere hodinových ručičiek kým sú súčasti filtra a cyklónový kužel pevne fixované.
4. Blok systému na odber prachu s cyklónovým kuželom je vyrovnaný, zatlačený a uzamknutý v bloku prachového zásobníka.
5. Odstráňte prírodnú hubku motora, jemne poklepte, ručne odstráňte prilepený prach. Ak je to potrebné, môže sa priamo umyť vodou, ale po umývaní musí byť úplne suchá, aby ste ju mohli znovu nainštalovať.

Čistenie elektrickej podlahovej kefy

1. Stlačte uvoľňovacie tlačidlo elektrickej podlahovej kefy, odstráňte elektrickú podlahovú kefu. Valčekovú kefu odstránite posunutím blokovacích zámkov na bokoch. Vyčistite ju.
2. Po vyčistení vložte nazad valčekovú kefu do hlavice elektrickej podlahovej kefy.



POKYNY K LIKVIDÁCI



Podľa Európskeho nariadenia odpadu 2012/19/EÚ tento symbol na výrobku alebo na jeho obale znamená, že výrobok nepatrí do domáceho odpadu. Na základe smernice by sa mal prístroj odovzdať na príslušnom zbernom mieste pre recykláciu elektrických a elektronických zariadení. Zabezpečením správnej likvidácie výrobku pomôžete zabrániť možným negatívnym dopadom na životné prostredie a ľudské zdravie, čo by inak mohol byť dôsledok nesprávnej likvidácie výrobku. Pre detailnejšie informácie o recyklácii tohto výrobku sa obráťte na svoj Miestny úrad alebo na odpadovú a likvidačnú službu Vašej domácnosti.

KLARSTEIN NIETSRK

SRSRK KLARSTEIN NIE

KLARSTEIN NIETSRK

SRSRK KLARSTEIN NIE

KLARSTEIN NIETSRK

SRSRK KLARSTEIN NIE

KLARSTEIN NIETSRK