

KLARSTEIN NIEI¹ST²RT³K
TEIN NIEI¹ST²RT³K KLAR
KLARSTEIN NIEI¹ST²RT³K
TEIN NIEI¹ST²RT³K KLAR
KLARSTEIN NIEI¹ST²RT³K
TEIN NIEI¹ST²RT³K KLAR
KLARSTEIN NIEI¹ST²RT³K

KLARSTEIN

Ariana

Digestor

10034431 10034432 10034979 10034980

Vážený zákazník,

Gratulujeme Vám k zakúpeniu tohto produktu. Prosím, dôkladne si prečítajte manuál a dbajte na nasledovné pokyny, aby sa zabránilo škodám na zariadení. Akékoľvek zlyhanie spôsobené ignorovaním uvedených inštrukcií a upozornení uvedených v návode na použitie sa nevzťahuje na našu záruku a akúkoľvek zodpovednosť. Naskenujte QR kód, aby ste získali prístup k najnovšiemu používateľskému manuálu a ďalším informáciám o produkte.



OBSAH

Technické údaje 1
 Vyhlásenie o zhode 1
 Bezpečnostné pokyny 2
 Montáž 4
 Prevádzka 10
 Čistenie a Údržba 11
 Riešenie problémov 13
 Pokyny k likvidácii 14

TECHNICKÉ ÚDAJE

Kód produktu	10034431 10034432 10034979 10034980
Napájanie	220-240 V ~ 50/60 Hz

VYHLÁSENIE O ZHODE

Výrobca:
 Chal-Tec GmbH, Wallstraße 16, 10179 Berlín, Nemecko.



Tento produkt je v súlade s nasledujúcimi európskymi normami:

2014/30/EU (EMC)
 2014/35/EU (LVD)
 2011/65/EU (RoHS)
 2009/125/EC (ErP)

BEZPEČNOSTNÉ POKYNY

- Ďakujeme, že ste si zakúpili tento digestor. Skôr ako použijete digestor, pozorne si prečítajte návod na použitie a uschovajte ho na bezpečnom mieste.
- Montážne a inštalčné práce musí vykonávať kvalifikovaný elektrikár alebo kompetentná osoba. Skôr ako použijete digestor, uistite sa, že napätie (V) a frekvencia (Hz) uvedené na odsávači sú presne rovnaké ako napätie (V) a frekvencia (Hz) vo vašej domácnosti.
- Výrobca a obchodný zástupca nenesú žiadnu zodpovednosť za škody spôsobené nevhodnou inštaláciou a používaním.
- Nikdy nedovoľte, aby deti ovládali odsávač pár.
- Toto zariadenie je určené pre domáce použitie. Nie je vhodný na grilovanie, pre pekárne a komerčné účely.
- Digestor a jeho filter by mali byť pravidelné čistené, aby sa zachoval dobrý stav a funkčnosť zariadenia.
- Pred čistením vypnite napájanie hlavného zdroja elektrickej energie.
- Digestor čistite podľa inštrukcií v tomto užívateľskom manuály a chráňte zariadenie pre nebezpečenstvom a ohňom.
- Nevystavujte digestor otvorenému ohňu a plameňom.
- Ak dôjde k poruche spotrebiča, obráťte sa na servisné oddelenie a vyžiadajte si servisného technika.
- Toto zariadenie môžu používať deti staršie ako 8 rokov a osoby s obmedzenými fyzickými, zmyslovými a duševnými schopnosťami a/alebo nedostatkom skúseností a vedomostí, ak boli poučené o zariadení, sú schopné ho bezpečne obsluhovať a porozumieť nebezpečenstvám, ktoré sú spojené s používaním tohto zariadenia.
- Ak je napájací kábel poškodený, musí byť vymenený výrobcom, alebo servisom, alebo podobne kvalifikovanou osobou aby sa vyhlo nebezpečenstvu.
- V pokynoch treba brať do úvahy podstatu nasledujúcej skutočnosti: miestnosť musí byť dostatočne vetraná, keď sa digestor používa súčasne s prístrojmi spaľujúcimi plyn alebo iné palivá (nevzťahuje sa na zariadenia, ktoré iba vypúšťajú vzduch späť do miestnosti)
- Pod digestorom nevlambujte potraviny. Pri použití s prístrojmi a riadom na varenie sa môžu prístupné časti zahrievať.

Dôležité rady týkajúce sa montáže

- Vzduch nesmie byť odvádzaný do komína, ktorý sa používa na odsávanie výparov zo spotrebičov spaľujúcich plyn alebo iné palivá (nevzťahuje sa na zariadenia, ktoré iba vypúšťajú vzduch späť do miestnosti).
- Musia byť splnené predpisy týkajúce sa vypúšťania vzduchu.

Dôležité upozornenia o režime extrakcie

**VAROVANIE:**

Riziko otravy výparmi, ktoré sú odsávané do digestora. Nikdy nepoužívajte zariadenie v režime extrakcie spolu s otvoreným spaľovacím zariadením, pokiaľ nie je zabezpečené dostatočné prúdenie vzduchu.

Otvorené spaľovacie zariadenia (napríklad plynové, olejové, drevené alebo uhoľné ohrievače, ohrievače vody bez nádrže, ohrievače vody) odvádzajú vzduch so spločinami z miestnosti a prechádzajú cez výfukové potrubie alebo komín von. V režime extrakcie sú výpary vo vnútri vysaté z kuchyne a príľahlých miestností - bez dostatočného množstva vzduchu sa v miestnostiach vytvára vákuum. Toxické plyny z komína alebo odsávacieho traktu môžu byť nasávané naspäť do obytných priestorov.

- Vždy sa uistite, že je zaručená dostatočná dodávka vzduchu a že vzduch môže cirkulovať.
- Samotné zariadenie na prívod / extrakciu vzduchu nezaručuje dodržanie medznej hodnoty.

Bezpečná prevádzka je možná len vtedy, keď podtlak v miestnosti, kde je zariadenie umiestnené nepresahuje 4 Pa (0,04 mbar). To sa dá dosiahnuť, keď vzduch potrebný na spaľovanie môže prúdiť cez otvory, ktoré nie sú zatvárateľné, napríklad pri dverách, oknách, v spojení s prívodom vzduchu / extraktorom alebo inými technickými opatreniami. V každom prípade sa poraďte s kvalifikovaným kominárom, ktorý dokáže posúdiť vetranie vášho domu a navrhnúť vhodné opatrenia pre primerané vetranie.

Ak sa odsávač používa výlučne v recirkulačnom režime, je možná neobmedzená prevádzka.

**VAROVANIE:**

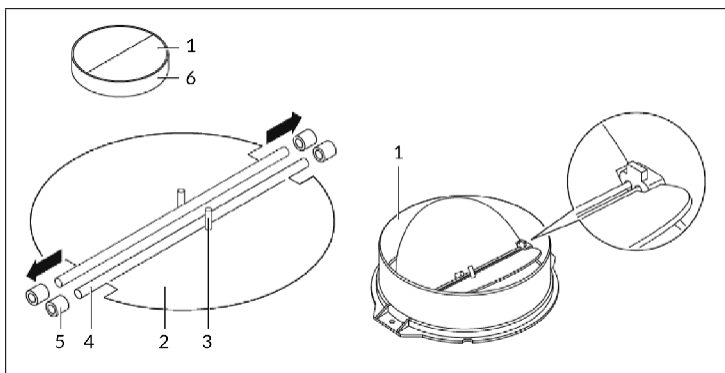
Nebezpečenstvo vzniku požiaru z iskier. Zariadenie namontujte na krb na pevné palivo ako drevo alebo uhlie len vtedy ak je k dispozícii uzatvorený a neodstrániteľný kryt.

MONTÁŽ

Montáž klapky

Ak odsávač pár nemá vopred namontovanú klapku, namontujte ju nasledovne:

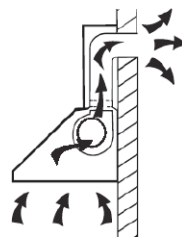
1. Namontujte prvú polovicu (2) do krytu (6).
2. Kolík (3) by mal smerovať nahor.
3. Vložte os (4) do otvorov (5) na kryte.
4. Opakujte všetky kroky pre druhú polovicu klapky.



Príprava

Ak máte vývod na vonkajšej strane, odsávač pár môžete pripojiť podľa obrázka nižšie pomocou odsávacieho potrubia (smalt, hliník, flexibilné potrubie alebo iný nehorľavý materiál s vnútorným priemerom 150 mm).

- Pred montážou zariadenie odpojte zo zásuvky.
- Digestor by mal byť umiestnený vo vzdialenosti 70 -80 cm nad miestom varenia, aby bol dosiahnutý najlepší účinok.



Montáž (vývod von)

Poznámka: Ak je digestor poháňaný inou energiou ako elektrina, podtlak v miestnosti nesmie presiahnuť 4 Pa (4 x 10⁻⁵ bar).

Montáž (vývod dnu)

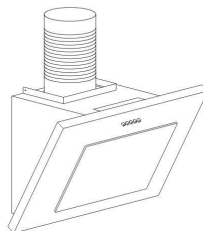
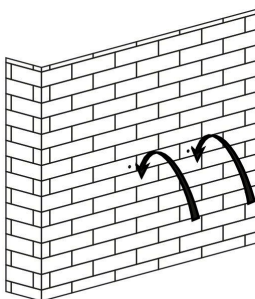
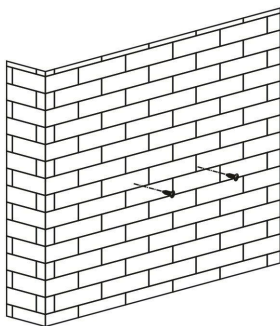
Ak nemáte vývod na vonkajšej strane, potrubie sa nevyžaduje a montáž je podobná ako v časti "Inštalácia (vývod von)".

MONTÁŽ

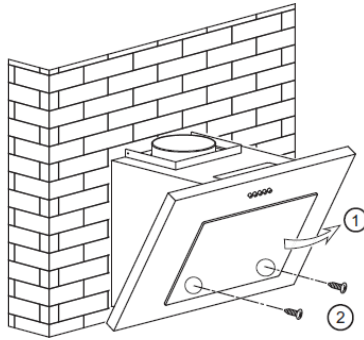
**POZOR:**

Nebezpečenstvo úrazu elektrickým prúdom! Na montáž digestora používajte iba dodané skrutky a upevňovacie zariadenia a postupujte podľa pokynov v tejto príručke. Ak tak neurobíte, môže sa zvýšiť riziko úrazu elektrickým prúdom.

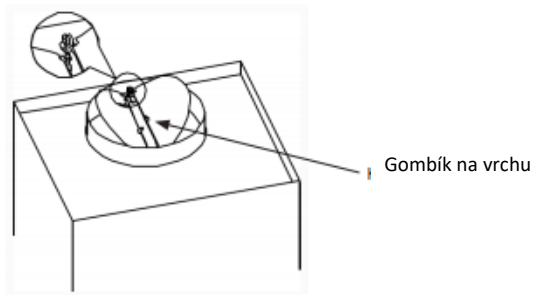
1. Umiestnite dve skrutky 4 x 30 mm do steny s hmoždinkami. Položte telo digestora na skrutky.



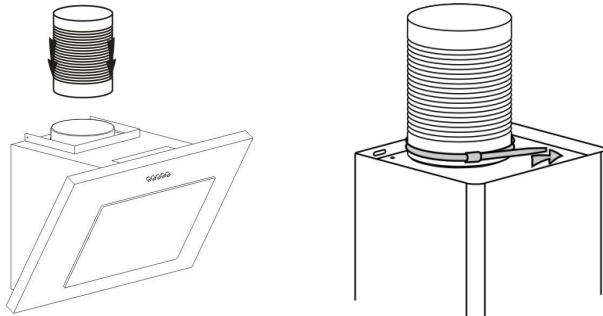
2. Zadnú časť digestora pripevnite k stene pomocou dvoch skrutiek a hmoždiniek 4 x 30 mm.



3. Pripojte namontovanú V klapku.

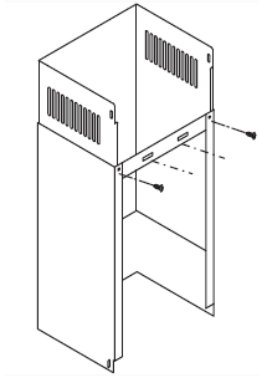


4. Pripojte expanzné potrubie k V-klapke, ako je to znázornené nižšie. Upevnite potrubie na odvádzanie vzduchu pomocou káblovej spony.



5. Vnútrotnú časť komína umiestnite na vnútorný držiak komína. Namontujte vonkajšiu časť krytu komína na komín pomocou dvoch skrutiek (4 mm x 8 mm). Vyvrtajte otvory do steny, aby ste pripevnili vonkajšiu časť komína.

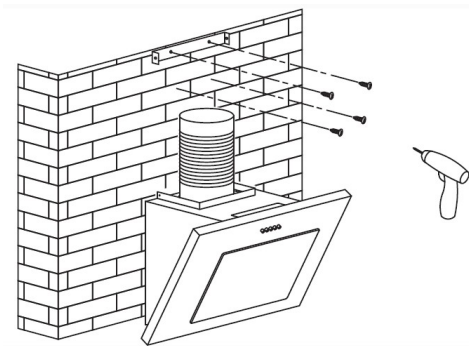
Poznámka: Dbajte na to, aby skrutky neboli utiahnuté príliš (4 mm x 8 mm). Odporúčame ich dotiahnuť tak, aby ste mohli výšku neskôr ľahko upraviť.



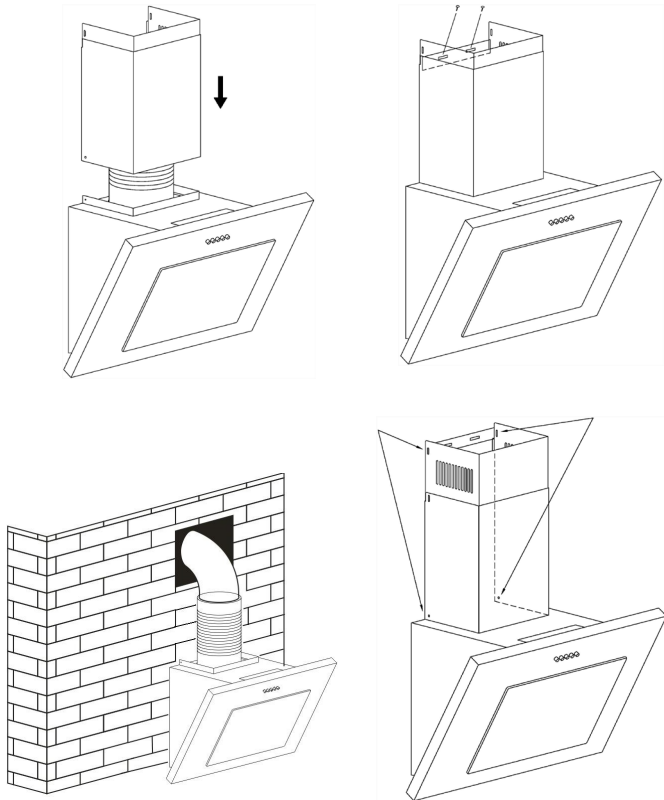
6. Vyvrtajte 2 otvory pre vnútorný držiak komína. Pripevnite vnútornú časť komína k stene pomocou dodaných skrutiek (4 mm x 40 mm) a hmoždiniek.

Poznámka: Na upevnenie komína sa používa vnútorný držiak komína. Nasledujúca schéma slúži ako referencia. Komín je pripevnený k nástennej doske na konci montáže.

Vyvrtajte 2 otvory pre vonkajší držiak komína.



7. Nainštalujte komíny na digestor Vonkajší držiak komína pripevnite k stene pomocou 2 skrutiek (4 mm x 40 mm) a hmoždínek. Potrubie na odvádzanie pár vedte cez otvor na stene smerom von.



Vnútrnú časť komína umiestnite na vnútorný držiak komína. Vnútrný komín pripevnite k vnútornému držiaku komína pomocou 2 skrutiek (4 mm x 8 mm). Vonkajšiu časť komína pripevnite dvoma skrutkami (4 mm x 8 mm) na digestor.

Dôležité informácie pre montáž potrubí na odvod vzduchu




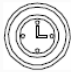
Na zabezpečenie optimálneho odsávania vzduchu sa musia prísne dodržiavať nasledujúce pokyny. Nedodržanie týchto základných pokynov zníži výkon a zvýši hladinu hluku digestora.

- Uistite sa, že potrubie je čo najkratšie a najpriamejšie.
- Nepoužívajte menšie potrubie a neobmedzujte ho.
- Ak sa používajú ohybné potrubia, musí byť potrubie vždy pevne namontované, aby sa minimalizovala strata tlaku.
- Montáž musí vykonať kvalifikovaný elektrikár alebo iná kompetentná osoba.
- Nepripájajte potrubie odsávača pár k existujúcemu vetraciemu systému, ktorý sa používa pre iné zariadenie, napríklad komín.
- Uhol ohybu flexibilnej trubice by nemal byť menší ako 120 °. Potrubie vodorovne zarovnajte. Potrubie by malo alternatívne viesť hore od východiskového bodu a viesť k vonkajšej stene.
- Po montáži sa uistite, že strany digestora sú na tej istej úrovni, aby sa zabránilo zhromažďovaniu tuku na jednom konci zariadenia.
- Uistite sa, že potrubie spĺňa príslušné normy a je odolné voči ohňu.

PREVÁDZKA

Ovládací panel



	Vypínač: Slúži na zapnutie a vypnutie digestora.
	Tlačidlo rýchlosti: Slúži na nastavenie rýchlosti: 1 Nízka / 2 Stredná / 3 Vysoká. Po každom stlačení tlačidla sa úroveň rýchlosti prepína nepretržite (v poradí: 1-2-3-1-2-...). Na LED displeji sa zobrazuje číslo aktuálnej rýchlosti.
	Svetlo: Slúži na zapnutie a vypnutie svetla. Poznámka: Svetlo nie je možné ovládať pomocou tlačidla napájania.
	Tlačidlo Timer (časovač): Slúži na zapnutie a vypnutie funkcie časovača. Keď je digestor v prevádzke, môžete stlačením tlačidla časovača ovládať čas do vypnutia (9 minút). LED displej zobrazí minúty: "9, 8, 7, 6 ...". Po ukončení odpočítavania času sa digestor automaticky vypne a kontrolka zhasne.

ČISTENIE A ÚDRŽBA

Poznámka: Pred čistením a údržbou vypnite digestor a odpojte ho od elektrickej zásuvky.

Vonkajšie povrchy sú citlivé na poškrabanie a odreniny. Preto nepoužívajte abrazívne čistiace prostriedky a ihneď po vyčistení ich utrite neutrálnymi alebo kyslými tekutinami (citronová šťava, ocot).

Nerezové povrchy

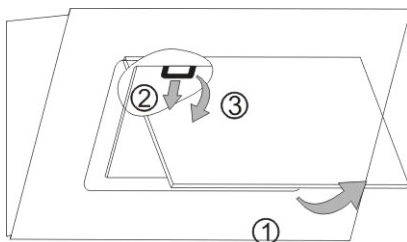
Nehrdzavejúca oceľ sa musí čistiť pravidelne, aby sa zabezpečila jej dlhá životnosť. Používajte čistiaci prostriedok na produkty vyrobené z nehrdzavejúcej ocele. Aby ste predišli poškrabaniu, vždy utierajte v smere zŕn nehrdzavejúcej ocele.

Ovládací panel

Ovládací panel je možné vyčistiť vlhkou handričkou a jemným čistiacim prostriedkom na umývanie riadu. Pred čistením sa uistite, že tkanina je čistá. Na odstránenie prebytočnej vlhkosti po čistení použite suchú, mäkkú handričku.

Čistenie tukového filtra sa odporúča aspoň raz za mesiac.

Pravidelné čistenie tukového filtra zabraňuje vzniku požiaru. Filter filtruje tuk, dym a prach, takže filter priamo ovplyvňuje účinnosť odsávača pár. Ak filter nie je vyčistený, zvyšky tuku (potenciálne horľavé) budú usadené na filtri. Vyčistite ho čistiacim prostriedkom.

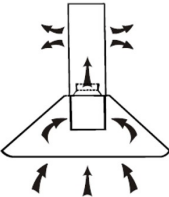
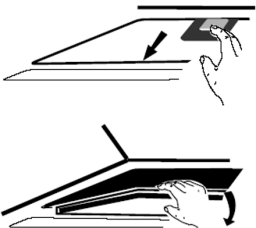
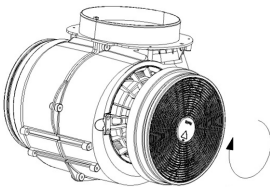
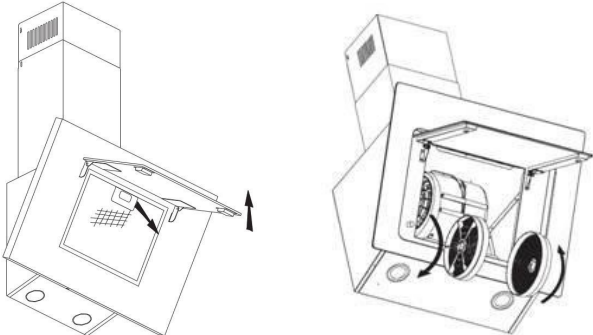


Ako namontovať filtre po vyčistení

1. Vložte filter do otvorov na zadnej strane digestora.
2. Stlačte tlačidlo na rukoväti filtra.
3. Hneď ako je filter v správnej polohe, uvoľnite tlačidlo na rukoväti.
4. Pre opätovné namontovanie postupujte v opačnom poradí týchto krokov.

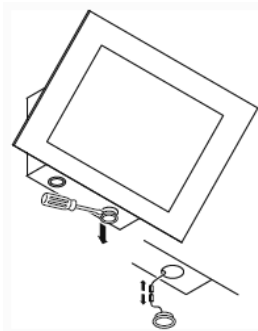
Montáž uhlíkového filtra

Poznámka: Filter s aktívnym uhlím nie je obsahom balenia. Je možné zakúpiť ho osobitne.

1	2
	
<p>Filter s aktívnym uhlím možno použiť na zachytenie zápachu.</p>	<p>Ak chcete namontovať filter s aktívnym uhlím, filter tuku a masti by sa mal najprv odmontovať. Stlačte zámok a potiahnite ho smerom nadol.</p>
3	
	<p>Umiestnite aktívny uhlíkový filter do zariadenia a otočte ho v smere hodinových ručičiek. Zopakujte rovnaký postup aj na druhej strane. Uistite sa, že filter je bezpečne upevnený. V opačnom prípade by sa mohol uvoľniť, čo by mohlo byť nebezpečné. Po vložení uhlíkového filtra bude sací výkon menší.</p>
	

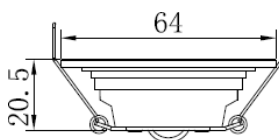
Výmena žiarovky

1. Vypnite zariadenie a odpojte ho od elektrickej zásuvky.
2. Odstráňte kryt svetla odskrutkovaním dvoch skrutiek
3. Vymeňte žiarovku.
4. Vymeňte žiarovku za žiarovku rovnakého typu (2 x 1,5 W LED).



Náhradné svetlo (rozmery v mm):

Modul LED	Kruhová žiarovka
Maximálny príkon:	2 x 1,5 W
Rozsah napätia:	DC 12 V
ILCOS D kód	DSR-1.5/65-S-64

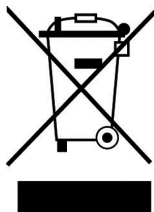


RIEŠENIE PROBLÉMOV

Chyba	Možná príčina	Riešenie
Svetlo svieti, ale motor nefunguje.	Lopatky ventilátora sú zablokované.	Odstráňte blokáciu.
	Kondenzátor je poškodený.	Vymeňte kondenzátor.
	Ložisko motora je zanesené alebo poškodené.	Vymeňte motor.
	Motor vydáva zápach.	Vymeňte motor.
Svetlo ani motor nefungujú.	Poškodené svetlo.	Vymeňte svetlá.
	Uvoľnený napájací kábel.	Pripojte káble podľa zobrazenia na diagrame.
Telo digestora sa trasie.	Poškodenie lopatky ventilátora spôsobuje trasenie.	Vymeňte lopatku alebo ventilátor.
	Motor nie je správne upevnený.	Pevne pripevnite motor.
	Telo digestora nie je správne upevnené.	Telo digestora musí byť pevne pripevnené.

Chyba	Možná príčina	Riešenie
Nedostatočné sanie digestora.	Vzdialenosť medzi digestorom a sporákom je príliš veľká.	Upravte vzdialenosť.
	Príliš silná ventilácia cez okná alebo dvere.	Vyberte nové miesto a namontujte zariadenie.

POKYNY K LIKVIDÁCII



Podľa Európskeho nariadenia odpadu 2012/19/EU tento symbol na výrobku alebo na jeho obale znamená, že výrobok nepatrí do domáceho odpadu. Na základe smernice by sa mal prístroj odovzdať na príslušnom zbernom mieste pre recykláciu elektrických a elektronických zariadení. Zabezpečením správnej likvidácie výrobku pomôžete zabrániť možným negatívnym dopadom na životné prostredie a ľudské zdravie, čo by inak mohol byť dôsledok nesprávnej likvidácie výrobku. Pre detailnejšie informácie o recyklácii výrobku sa obráťte na svoj Miestny úrad alebo na odpadovú a likvidačnú službu Vašej domácnosti.

KLARSTEIN NIETSRK

SRSRK KLARSTEIN NIE

KLARSTEIN NIETSRK

SRSRK KLARSTEIN NIE

KLARSTEIN NIETSRK

SRSRK KLARSTEIN NIE

KLARSTEIN NIETSRK