

KLARSTEIN

Allegra



Kuchynský robot

10030032 10030033 10030034

Vážený zákazník,

Gratulujeme Vám k zakúpeniu nášho prístroja. Prečítajte si pozorne nasledujúce inštrukcie a postupujte podľa nich, aby sa zabránilo prípadnému poškodeniu. Za škody spôsobené nerešpektovaním pokynov nepreberáme žiadnu zodpovednosť.

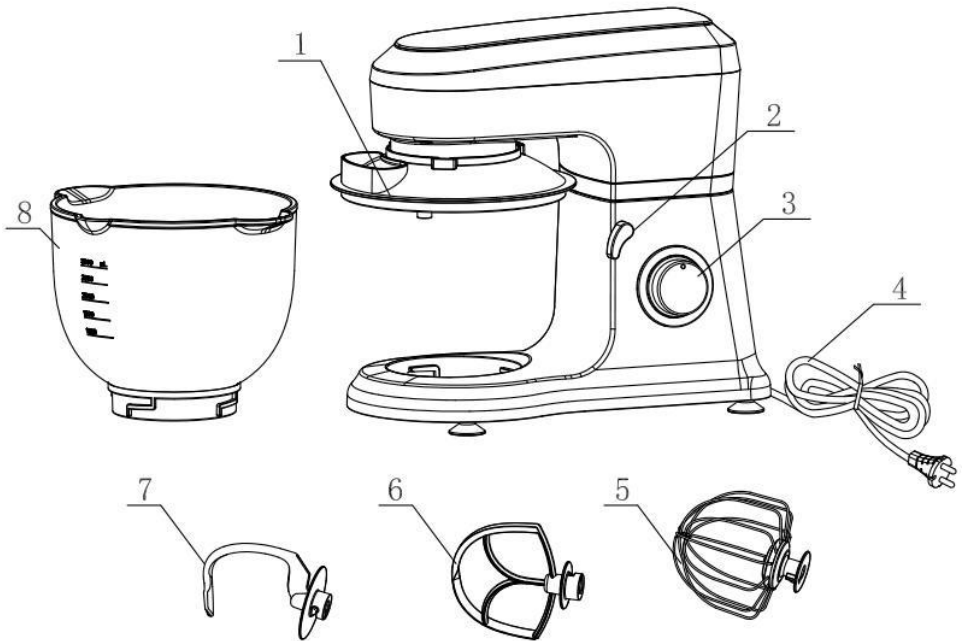
Technické údaje

Číslo výrobku	10030032 10030033 10030034
Napájanie a frekvencia	220-240 V50/60 Hz
Výkon	600-800 W
Objem nádoby	4.2 l
Doba max prevádzky bez prerušenia	5 min nepretržitej prevádzky

Bezpečnostné pokyny

- Tento produkt slúži len na domáce použitie.
- Prosíme, pozorne si prečítajte tento návod na použitie a uschovajte ho pre budúce použitie.
- Prístroj je určený iba pre súkromnú potrebu a pre stanovené účely. Tento prístroj nie je určený pre komerčné použitie.
- Nepoužívajte ho vo vonkajšom prostredí.
- Neprevádzkujte stroj bez dozoru. Ak by ste mali opustiť pracovisko, vždy vypnite prístroj alebo vytiahnite zástrčku zo zásuvky.
- Chráňte ho pred horúčavou, priamym slnečným žiarením, vlhkosťou (v žiadnom prípade ho neponárajte do kvapalín) a ostrých hran. Nepoužívajte prístroj s mokrymi rukami. Ak je prístroj vlhký alebo mokrý, odpojte ho ihneď.
- V záujme zabezpečenia bezpečnosti vašich detí, majte všetky obaly (plastové vrecká, krabice, polystyrén a pod) mimo ich dosahu.
- Nevkladajte nič do otáčajúcich sa hákov, keď stroj pracuje.
- Prístroj umiestnite na hladkú, rovnú a stabilnú pracovnú plochu.
- Uistite sa, že spotrebič je vypnutý pred montážou a demontážou príslušenstva.
- Vyhnúť sa kontaktu s pohyblivými časťami pri používaní zariadenia.
- Nepoužívajte tento spotrebič k miešaniu ničoho iného než surovín.
- Nepoužívajte spotrebič k miešaniu teplých potravín alebo tekutín, ktoré majú viac ako 60 °C.
- Prístroj by mal byť používaný len s dodaným príslušenstvom.
- Nekladte prístroj blízko horúcich alebo mokrých povrchov.
- Stroj je vybavený ochranným mechanizmom, ktorý zastaví stroj po 10 minútach nepretržitej prevádzky.

Popis produktu



1 Veko

2 Uzamykacia poistka

3 Nastavenie rýchlosti

4 Napájací kábel

5 Šľahač na vajčka

6 Šľahač na cesto

7 Hák na tuhé cestá

8 Sklenená miska

9 Kryt misky

Pred použitím

Pred prvým použitím mixér odbaľte a teplou vodou a mäkkou handričkou umyte všetky časti, ktoré prídu do styku so surovinami. Potom ich opláchnite a poriadne vysušte.

UPOZORNENIE : Nikdy nedávajte do sklenenej nádoby tekutiny s teplotou nad 60 °C

Nasadenie misy

1. Jednou rukou si pridržte hornú časť kuchynského robota a druhou uvoľnite poistku na boku prístroja na uvoľnenie hornej časti. Následne ju dajte do vyššej polohy a poistku zaistíte. Teraz môžete misu jednoducho vybrať alebo nasadiť.
2. Dajte misu do polohy aby sedela s drážkami na spodnej časti prístroja.
3. Pokiaľ chcete misu uzamknúť pootočte ju doľava. Uistite sa, že misa je bezpečne zaistená.

Nasadenie nástavca

Vyrovnajete pri nasádzaní výbežok nadstavca s drážkou a pritlačte. Následne pootočte aby ste nadstavec zaistili. Uistite sa, že je nadstavec poriadne zaistený ináč môže dôjsť k poškodeniu prístroja alebo nebude pracovať správne.

Praktické príklady použitia

Miesenie cesta :

- Múka a voda v pomere 5 : 3.
- Múky max: 600 g
- Na rýchlosti 1 na 1 minútu a potom na rýchlosti 2 na 4 minúty až kým nevznikne cesto

Nikdy neprekročte maximálne množstvo

Šľahanie bielkov alebo smotany

- Na rýchlosti 5 až 6 rozšľahajte bielka po dobu cca 5 minút až do stuhnutia.
- Maximálna kapacita 12 vajec.
- Minimálna kapacita 3 vajcia.
- Pre šľahanie smotany, pridajte 250 ml čerstvej smotany a na rýchlosti 5 až 6 šľahajte po dobu cca 5 minút. Neprekračujte maximálne množstvo zmesi.

Mixovanie kokteíllov alebo iných tekutín

- Zmiešajte prísady podľa dostupných receptov, na rýchlosti 1 až 6 po dobu cca 5 minút.
- Neprekračujte maximálne množstvo.
- Maximálny čas prevádzky je 5 minút.

Čistenie a údržba

Čistenie

- Pred čistením sa uistite, že je prístroj vypnutý a vytiahnutý zo zásuvky.
- Tak isto nechajte prístroj vychladnúť pred čistením.
- Pre čistenie vonkajších častí použite jemnú handričku a mydlovú vodu..

Poznámky

- Nepoužívajte abrazívne čistiace prostriedky, ani na báze alkoholu.
- Nikdy neponárajte zariadenie do vody.
- Nadstavce nie sú vhodné do umývačky riadu.

Likvidácia



Podľa európskeho nariadenie pre nakladanie s odpadmi 2002/96/EC tento symbol na výrobku alebo jeho obale znamená, že s výrobkom nesmie byť zaobchádzané ako s domovým odpadom. Namiesto toho musí byť odnesený na zberné miesto pre recykláciu elektrických a elektronických zariadení. Zabezpečením správnej likvidácie tohto výrobku pomôžete zabrániť možným negatívnym dopadom na životné prostredie a ľudské zdravie, ktoré by inak mohli byť spôsobené nesprávnou manipuláciou pri likvidácii tohto výrobku. Pre podrobnejšie informácie o recyklácii tohto produktu sa prosím obráťte na svoj miestny úrad.

Vyhlásenie o zhode



Výrobca: Chal-Tec GmbH, Wallstraße 16, 10179 Berlin.

Tento produkt je v súlade s týmito Európskymi smernicami:
2004/108/EC (EMC)
2011/65/EU (RoHS)
2006/95/EC (LVD)