

DE

Originalbetriebsanleitung

Hochdruckreiniger

EN

Translation of the original instructions

High pressure washer

FR

Traduction du mode d'emploi d'origine

Nettoyeur haute pression

IT

Traduzione del Manuale d'Uso originale

Idropulitrice

NL

Vertaling van de originele gebruiksaanwijzing

Hogedrukreiniger

CZ

Překlad originálního návodu k provozu

Vysokotlaký čistič

SK

Preklad originálneho návodu na prevádzku

Vysokotlakový čistič

HU

Az eredeti használati utasítás fordítása

Nagynyomású mosó



GHD 105

85900



GHD 135

85901



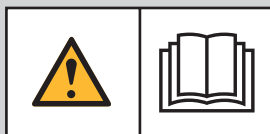
GHD 165

85902



GHD 225

85903



GÜDE GmbH & Co. KG
Birkichstrasse 6
74549 Wolpertshausen
Deutschland





DEUTSCH

ENGLISH

FRANÇAIS

ITALIANO

NEDERLANDS

CESKY

SLOVENSKY

MAGYAR

Bitte lesen Sie die Betriebsanleitung vor Inbetriebnahme sorgfältig durch.

Please read the instructions carefully before starting the machine.

Veillez lire avec soin le mode d'emploi avant la mise en service

Leggere attentamente le istruzioni per l'uso prima di mettere in funzione l'elettrodomestico.

Graag instructies zorgvuldig doorlezen vóóordat u de machine in gebruik neemt.

Před spuštěním stroje si pečlivě přečtěte návod k používání.

Pred prvým použitím prístroja si pozorne prečítajte návod na obsluhu.

Kérjük alaposan olvassa el a tájékoztatót mielőtt a gépet használja.

INBETRIEBNAHME STARTING-UP THE MACHINE MISE EN SERVICE MESSA IN FUNZIONE INBEDRIJFSTELLING UVEDENÍ DO PROVOZU UVEDENIE DO PREVÁDZKY ÜZEMBE HELYEZÉS UVEDBA V POGON	2
---	----------

Deutsch	TECHNISCHE DATEN SICHERHEITSHINWEISE BESTIMMUNGSGEMÄSSE VERWENDUNG VERHALTEN IM NOTFALL LADEGERÄT AKKU ARBEITSHINWEISE SYMBOLE ENTSORGUNG GEWÄHRLEISTUNG SERVICE	11
English	TECHNICAL DATA SAFETY INSTRUCTIONS SPECIFIED CONDITIONS OF USE EMERGENCY PROCEDURE CHARGING EQUIPMENT BATTERY WORK INSTRUCTIONS SYMBOLS DISPOSAL GUARANTEE SERVICE	15
Français	CARACTÉRISTIQUES TECHNIQUES INSTRUCTIONS DE SÉCURITÉ UTILISATION CONFORME À LA DESTINATION CONDUITE EN CAS D'URGENCE DISPOSITIF DE CHARGE BATTERIA CONSIGNES DE TRAVAIL SYMBOLES LIQUIDATION GARANTIE SERVICE	19
Italiano	DATI TECNICI NORME DI SICUREZZA USO IN CONFORMITÀ ALLA DESTINAZIONE COMPORAMENTO IN CASO D'EMERGENZA L'IMPIANTO DI CARICAMENTO BATTERIA ISTRUZIONI DI LAVORO SIMBOLI SMALTIMENTO GARANZIA SERVIZIO	23
Nederlands	TECHNISCHE GEGEVENS VEILIGHEIDSAADVIEZEN VOORGESCHREVEN GEBRUIK VAN HET SYSTEEM HANDELSWIJZE IN NOODGEVAL LAADAPPARAAT BATTERIJ WERKINSTRUCTIES SYMBOLEN VERWIJDERING GARANTIE SERVICE	27
Cesky	TECHNICKÉ ÚDAJE BEZPEČNOSTNÍ UPOZORNĚNÍ POUŽITÍ V SOULADU S URČENÍM CHOVÁNÍ V PŘÍPADĚ NOUZE LIKVIDACE NABÍJECÍ ZAŘÍZENÍ BATERIE PRACOVNÍ POKYNY SYMBOLY LIKVIDACE ZÁRUKA SERVIS	31
Slovensky	TECHNICKÉ ÚDAJE BEZPEČNOSTNÉ POKYNY POUŽITIE PODĽA PREDPISOV SPRÁVANIE V PRÍPADE NÚDZE NABÍJACIE ZARIADENIE BATÉRIE PRACOVNÉ POKYNY SYMBOLY LIKVIDÁCIA ZÁRUKA SERVIS	35
Magyar	MŰSZAKI ADATOK BIZTONSÁGI TUDNIVALÓK RENDELTETÉS SZERINTI HASZNÁLAT VISELKEDÉS KÉNYSZERHELYZETBEN TÖLTŐ KÉSZÜLÉK AKKUMULÁTOR MUNKAUTASÍTÁSOK SYMBOLY KISELEJTÉZÉS JÓTÁLLÁS SZERVÍZ	39

EG-Konformitätserklärung EU Declaration of Conformity Certificat de conformité aux directives européennes Dichiarazione di conformità alla norme UE EU-conformiteitverklaring Prohlášení o shodě EU Vyhlásenia o zhode EU EU-Megfelelőségi nyilatkozat	43
--	-----------



GHD 105



GHD 135



GHD 165



GHD 225



DE Inbetriebnahme

EN Starting-up the machine

FR mise en service

IT Messa in funzione

NL Inbedrijfstelling

CZ Uvedení do provozu

SK Uvedenie do prevádzky

HU Üzembe helyezés



2-5

DE Betrieb

EN Operation

FR Fonctionnement

IT Esercizio

NL Gebruik

CZ Provoz

SK Prevádzka

HU Üzemeltetés



5-7

DE Reinigung / Wartung

EN Cleaning / Maintenance

FR Nettoyage / Entretien

IT Pulizia / Manutenzione

NL Schoonmaken / Onderhoud

CZ Čištění / Údržba

SK Čistenie / Údržba

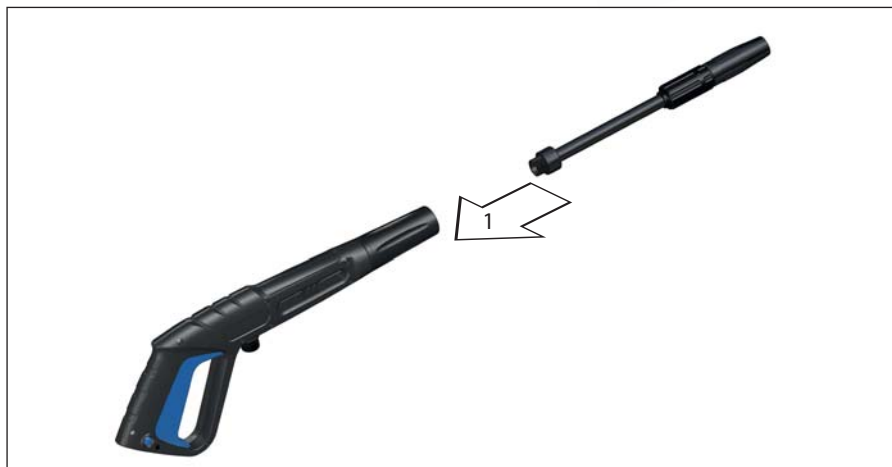
HU Tisztítás / Karbantartás



8-10



DE **Inbetriebnahme**
 EN Starting-up the machine
 FR mise en service
 IT Messa in funzione
 NL Inbedrijfstelling
 CZ Uvedení do provozu
 SK Uvedenie do prevádzky
 HU Üzembe helyezés



GHD 105	GHD 135	GHD 165	GHD 225

- DE Inbetriebnahme**
EN Starting-up the machine
FR mise en service
IT Messa in funzione
NL Inbedrijfstelling
CZ Uvedení do provozu
SK Uvedenie do prevádzky
HU Üzembe helyezés



<p>1</p>	<p>GHD 105</p>
	<p>GHD 135</p>
	<p>GHD 165</p>
	<p>GHD 225</p>



DE **Inbetriebnahme**
EN Starting-up the machine
FR mise en service
IT Messa in funzione
NL Inbedrijfstelling
CZ Uvedení do provozu
SK Uvedenie do prevádzky
HU Üzembe helyezés

2



3



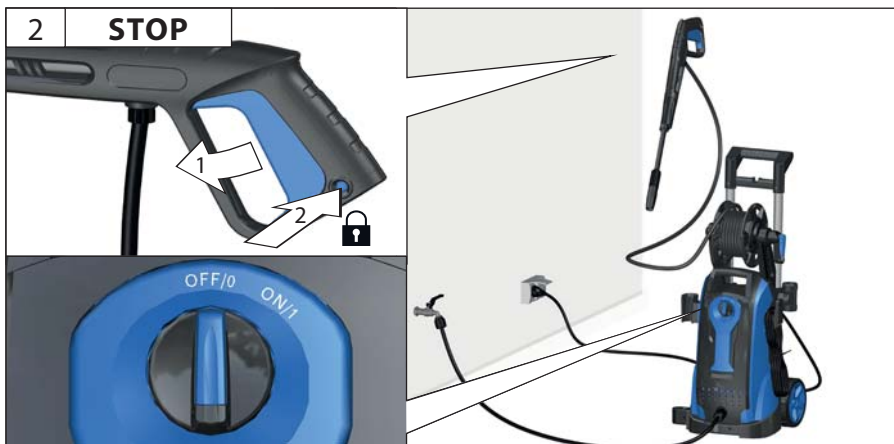
4



DE **Betrieb**
EN Operation
FR Fonctionnement
IT Esercizio
NL Gebruik
CZ Provoz
SK Prevádzka
HU Üzemeltetés

START
2
STOP

5



6

START
2
STOP

DE **Betrieb**
 EN Operation
 FR Fonctionnement
 IT Esercizio
 NL Gebruik
 CZ Provoz
 SK Prevádzka
 HU Üzemeltetés



3



DE **Betrieb**
EN Operation
FR Fonctionnement
IT Esercizio
NL Gebruik
CZ Provoz
SK Prevádzka
HU Üzemeltetés

START
2
STOP

7



SOAP



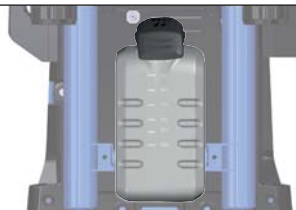
4



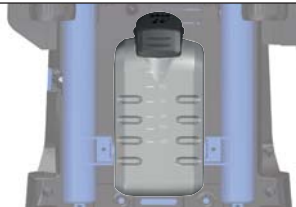
GHD 105



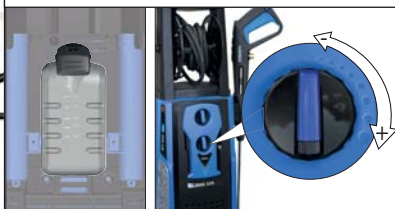
GHD 135



GHD 165



GHD 225



3

DE Transport/Lagerung

GB Storage

FR Stockage

IT Stoccaggio

NL Bewaring

CZ Uložení

SK Uloženie

HU Tárolás



DE **Transport/Lagerung**

GB Storage

FR Stockage

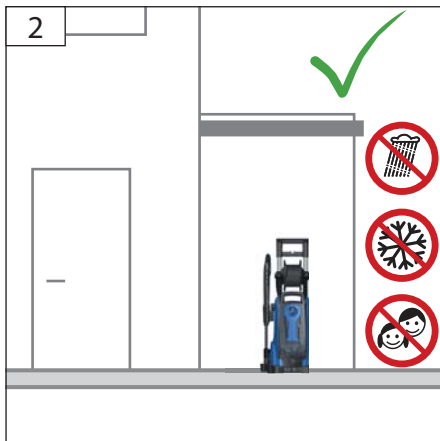
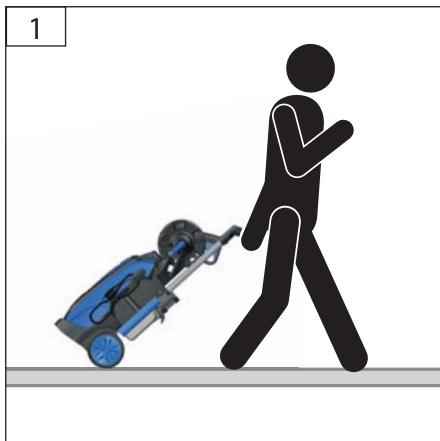
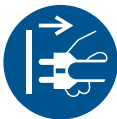
IT Stoccaggio

NL Bewaring

CZ Uložení

SK Uloženie

HU Tárolás



3

DE Transport/Lagerung

GB Storage

FR Stockage

IT Stoccaggio

NL Bewaring

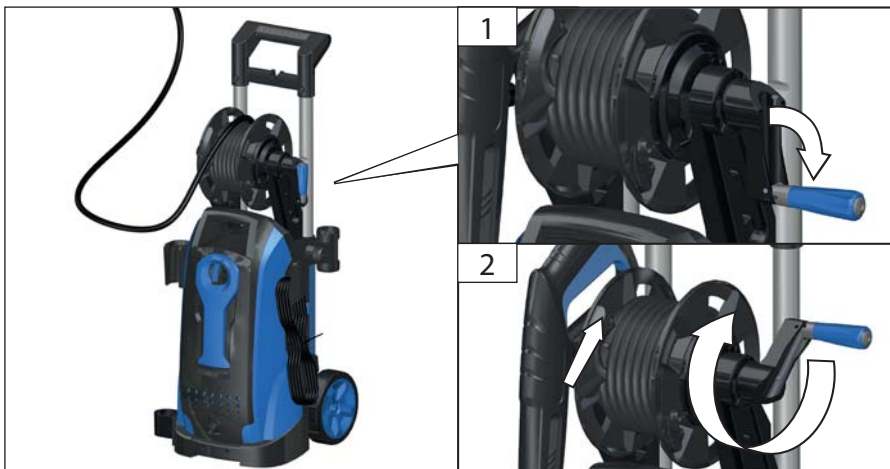
CZ Uložení

SK Uloženie

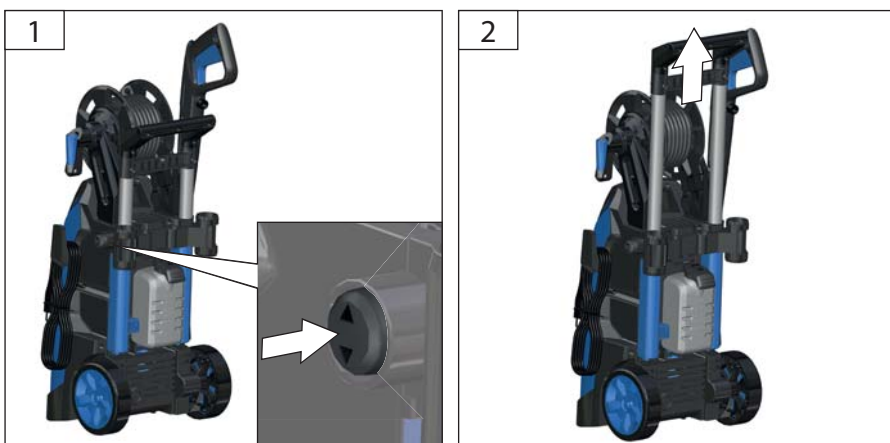
HU Tárolás



GHD 165 / 225



GHD 135 / 165



Technische Daten

Hochdruckreiniger	GHD 105	GHD 135	GHD 165	GHD 225
Artikel-Nr.	85900	85901	85902	85903
Anschluss	230 V~50Hz	230 V~50Hz	230 V~50Hz	230 V~50Hz
Nennaufnahmeleistung	1400 W	1800 W	2100 W	3200 W
Bemessungsdruck	70 bar / 7 MPa	90 bar / 9 MPa	110 bar / 11 MPa	150 bar / 15 MPa
Zulässiger Druck max.	105 bar / 10,5 MPa	135 bar / 13,5 MPa	165 bar / 16,5 MPa	225 bar / 22,5 MPa
Bemessungsdurchflussmenge	5,5 l/min	6,0 l/min	6,0 l/min	7,5 l/min
Bemessungsdurchflussmenge max.	6,8 l/min	7,2 l/min	7,5 l/min	9,0 l/min
Schutzgrad	IP X5	IP X5	IP X5	IP X5
Max. Wassertemperatur	50 °C	50 °C	50 °C	50 °C
Wasser Einlaufdruck max.	4 bar / 0,4 MPa	4 bar / 0,4 MPa	4 bar / 0,4 MPa	4 bar / 0,4 MPa
Gewicht	6,1 kg	10,6 kg	17,3 kg	26,25 kg
Geräuschangaben				
Schalldruckpegel L_{pA} ¹⁾	73 dB (A)	76 dB (A)	75 dB (A)	76 dB (A)
Gemessener Schalleistungspegel L_{WA} ²⁾	85 dB (A)	89 dB (A)	88 dB (A)	90 dB (A)
Garantierter Schalleistungspegel L_{WA} ³⁾	88 dB (A)	92 dB (A)	91 dB (A)	93 dB (A)
Gemessen nach ¹⁾³⁾ EN 60335, ²⁾³⁾ 2000/14/EG; ¹⁾²⁾ Unsicherheit K= 3 dB (A); Gehörschutz tragen!				
Vibrationsangaben				
Schwingungsemissionswert (Vektorsumme dreier Richtungen) ermittelt entsprechend EN 60335, Unsicherheit K = 1,5 m/s ²				
Schwingungsemissionswert a_h	≤ 2,5 m/s ²	≤ 2,5 m/s ²	≤ 2,5 m/s ²	≤ 2,5 m/s ²



Benutzen Sie das Gerät erst nachdem Sie die Betriebsanleitung aufmerksam gelesen und verstanden haben. Machen Sie sich mit den Bedienelementen und dem richtigen Gebrauch des Gerätes vertraut. Beachten Sie alle in der Anleitung aufgeführten Sicherheitshinweise. Verhalten Sie sich verantwortungsvoll gegenüber anderen Personen.

Der Bediener ist verantwortlich für Unfälle oder Gefahren gegenüber Dritten.

Falls über den Anschluss und die Bedienung des Gerätes Zweifel entstehen sollten, wenden Sie sich an den Kundendienst..

Sicherheitshinweise

Die Maschinen dürfen nicht von Kindern benutzt werden. Kinder sind zu beaufsichtigen, um sicherzustellen, dass sie nicht mit dem Gerät spielen.

Diese Maschine kann von Personen

mit verringerten physischen, sensorischen oder mentalen Fähigkeiten oder Mangel an Erfahrung und Wissen benutzt werden, wenn sie beaufsichtigt oder bezüglich des sicheren Gebrauchs der Maschine unterwiesen wurden und die daraus resultierenden Gefahren verstehen.

WARNUNG Hochdruckstrahlen können bei unsachgemäßem Gebrauch gefährlich sein. Der Strahl darf nicht auf Personen, aktive elektrische Ausrüstung oder auf die Maschine selbst gerichtet werden.

WARNUNG Diese Maschine nicht in Reichweite von Personen benutzen, es sei denn, sie tragen Schutzkleidung.

WARNUNG Den Strahl nicht auf sich selbst oder andere richten, um Kleidung oder Schuhwerk zu reinigen.

WARNUNG Explosionsgefahr - Keine brennbaren Flüssigkeiten versprühen.

WARNUNG Hochdruckreiniger dürfen nicht von Kindern oder nicht unterwiesenen Personen betrieben werden.

WARNUNG Hochdruckschläuche, Armaturen und Kupplungen sind wichtig für die Maschinensicherheit. Nur vom Hersteller empfohlene Hochdruckschläuche, Armaturen und Kupplungen verwenden.

WARNUNG Zur Sicherstellung der Maschinensicherheit nur Original-Ersatzteile vom Hersteller oder vom Hersteller freigegebene Ersatzteile verwenden.

WARNUNG Wasser, das durch Rückflussverhinderer geflossen ist, gilt als nicht trinkbar.

WARNUNG Den Netztrennschalter immer ausschalten, wenn die Maschine unbeaufsichtigt gelassen wird.

Schutzausrüstung verwenden. Beim Arbeiten mit der Maschine stets Schutzbrille tragen. Schutzkleidung wie Staubschutzmaske, Schutzhandschuhe, festes und rutschsicheres Schuhwerk, Helm und Gehörschutz werden empfohlen.

WARNUNG Rückstoßkraft an der Spritzpistole durch austretenden Wasserstrahl an der Hochdruckdüse. Für sicheren Stand sorgen, Spritzpistole und Strahlrohr gut festhalten.

Die Pumpe darf in keinem Fall in trockenem Zustand laufen.

Vor Inbetriebnahme des Geräts überprüfen, dass das Elektrokabel und/ oder die Steckdose nicht beschädigt sind.

Setzen Sie das Gerät nicht dem Regen aus und benutzen Sie es nicht in nasser oder feuchter Umgebung.

Bestimmungsgemäße Verwendung


Der Hochdruckreiniger darf ausschließlich zur Reinigung folgender Materialien verwendet werden:

Variodüse: zur Reinigung leichter Verschmutzungen und Flächen z.B. Auto, Gartenmöbel etc..

Rotierende Düse: für hartnäckige Verschmutzungen z.B. Terrasse, Fliesen, Mauer etc.

Unter Berücksichtigung der technischen Daten und Sicherheitshinweise.

Bitte beachten Sie, dass unsere Geräte bestimmungsgemäß nicht für den gewerblichen, handwerklichen oder industriellen Einsatz konstruiert wurden. Wir übernehmen keine Gewährleistung, wenn das Gerät in Gewerbe-, Handwerks- oder Industriebetrieben sowie bei gleichzusetzenden Tätigkeiten eingesetzt wird.

 **WARNUNG** Diese Maschine wurde für die Verwendung der vom Hersteller gelieferten oder empfohlenen Reinigungsmittel entwickelt. Die Verwendung von anderen Reinigungsmitteln oder Chemikalien kann die Sicherheit der Maschine beeinträchtigen.

Verwenden Sie nur handelsübliche Reinigungsmittel (speziell für Hochdruckreiniger).

Beachten Sie die Hinweise, die den Reinigungsmitteln beigegeben sind.

Dieses Gerät darf nur wie angegeben bestimmungsgemäß verwendet werden. Bei Nichtbeachtung der Bestimmungen, aus den allgemein gültigen Vorschriften sowie den Bestimmungen aus dieser Anleitung, kann der Hersteller für Schäden nicht verantwortlich gemacht werden.

Verhalten im Notfall

Leiten Sie die der Verletzung entsprechend notwendigen Erste Hilfe Maßnahmen ein und fordern Sie schnellst möglich qualifizierte ärztliche Hilfe an. Bewahren Sie den Verletzten vor weiteren Schädigungen und stellen Sie diesen ruhig. Wenn Sie Hilfe anfordern, machen Sie folgende Angaben: 1. Ort des Unfalls, 2. Art des Unfalls, 3. Zahl der Verletzten, 4. Art der Verletzungen

Symbole



WARNUNG/ACHTUNG!



WARNUNG - Zur Verringerung eines Verletzungsrisikos Betriebsanleitung lesen.



Schutzbrille tragen!



Vor Durchführung jeglicher Arbeiten am Gerät immer den Stecker aus der Steckdose ziehen.



Warnung vor gefährlicher elektrischer Spannung



Der Strahl darf nicht auf Personen, aktive elektrische Ausrüstung oder auf die Maschine selbst gerichtet werden.



Schadhafte und/oder zu entsorgende elektrische oder elektronische Geräte müssen an den dafür vorgesehenen Recycling-Stellen abgegeben werden.



CE Konformitätszeichen




Elektrowerkzeug der Schutzklasse II.

Netzanschluss

Hinweis!

Beim Anlaufen (Starten) dieser Ausrüstungen kann ein kurzzeitiger Spannungseinbruch auftreten, insbesondere bei schlechter Netzqualität. Diese Einbrüche können andere Geräte beeinflussen (z.B. flimmern einer Lampe). Bei einer Netzimpedanz $Z_{max} < 0.378\text{OHM}$ sind solche Störungen nicht zu erwarten. (Bitte kontaktieren Sie ihr lokales Energieversorgungsunternehmen für weitere Informationen).

 Der Betrieb ist nur mit Fehlerstrom-Schutzschalter (RCD max. Fehlerstrom 30mA) zulässig.

 **GEFAHR!** Stromschlag! Es besteht Verletzungsgefahr durch elektrischen Strom!

Vor Inbetriebsetzung muss durch einen zuständigen Elektriker überprüft werden, dass die verlangten elektrischen Sicherheitsmaßnahmen vorhanden sind. Nationale Bestimmungen müssen hierbei beachtet werden.

Der elektrische Anschluss hat über eine Steckdose zu

erfolgen.

Spannung überprüfen. Die auf dem Typenschild angegebenen technischen Daten müssen mit der Spannung des Stromnetzes übereinstimmen.

Es ist darauf zu achten, dass die Anschlusssteckdose vom Wasser und Feuchtigkeit entfernt ist und dass der Stecker vor Feuchtigkeit geschützt wird.

Nur ein für den Außenbereich zugelassenes spritzwassergeschütztes Verlängerungskabel verwenden. Schützen Sie das Kabel vor Hitze, Öl und scharfen Kanten.

Wartung

 Vor Durchführung jeglicher Arbeiten am Gerät immer den Stecker aus der Steckdose ziehen.

Führen Sie vor Benutzung stets eine Sichtprüfung durch, um festzustellen, ob am Ladegerät, insbesondere Netzkabel und Stecker, beschädigt ist.

Das Gerät darf nicht benutzt werden falls es beschädigt ist oder die Sicherheitseinrichtungen defekt sind. Tauschen Sie abgenutzte und beschädigte Teile aus.

Achtung! Wenn die Anschlussleitung dieses Gerätes beschädigt wird, muss sie durch den Hersteller oder seinen Kundendienst oder eine ähnlich qualifizierte Person ersetzt werden, um Gefährdungen zu vermeiden.

Reparaturen und Arbeiten, die nicht in dieser Anleitung beschrieben wurden, nur von qualifiziertem Fachpersonal durchführen lassen.

Nur Originalzubehör und Originalersatzteile verwenden.

Nur ein regelmäßig gewartetes und gut gepflegtes Gerät kann ein zufriedenstellendes Hilfsmittel sein. Wartungs- und Pflegemängel können zu unvorhersehbaren Unfällen und Verletzungen führen.

Bei Bedarf finden Sie die Ersatzteilliste im Internet unter www.guede.com.

Gewährleistung

Die Gewährleistungszeit beträgt 12 Monate bei gewerblicher Nutzung, 24 Monate für Verbraucher und beginnt mit dem Zeitpunkt des Kaufs des Gerätes.

Die Gewährleistung erstreckt sich ausschließlich auf Mängel, die auf Material- oder Herstellungsfehler zurückzuführen sind. Bei Geltendmachung eines Mangels im Sinne der Gewährleistung ist der original Kaufbeleg mit Verkaufsdatum beizufügen.

Von der Gewährleistung ausgeschlossen sind unsachgemäße Anwendungen, wie z. B. Überlastung des Gerätes, Gewaltanwendung, Beschädigungen durch Fremdeinwirkung oder durch Fremdkörper. Nichtbeachtung der Betriebsanleitung und normaler Verschleiß sind ebenfalls von der Gewährleistung ausgeschlossen.

Wir machen Sie darauf aufmerksam, dass wir gemäß den gültigen Normen bezüglich eventueller von unseren Geräten verursachten Schäden für das nachstehend Angegebene keine Verantwortung übernehmen

Wichtige Kundeninformation

Bitte beachten Sie, dass eine Rücksendung innerhalb oder auch außerhalb der Gewährleistungszeit grundsätzlich in der Originalverpackung erfolgen sollte. Durch diese Maßnahme werden unnötige Transportschäden und deren oft strittige Regelung wirkungsvoll vermieden. Nur im Originalkarton ist Ihr Gerät optimal geschützt und somit eine reibungslose Bearbeitung gesichert.

Service

Sie haben technische Fragen? Eine Reklamation? Benötigen Ersatzteile oder eine Betriebsanleitung? Auf der Homepage unseres Servicepartners der Firma Güde GmbH & Co. KG (www.guede.com) im Bereich Service wird Ihnen schnell und unbürokratisch weitergeholfen. Bitte helfen Sie uns Ihnen zu helfen. Um Ihr Gerät im Reklamationsfall identifizieren zu können benötigt unser Servicepartner die Seriennummer sowie Artikelnummer und Baujahr. Alle diese Daten finden Sie auf dem Typenschild.

Tel.: +49 (0) 79 04 / 700-360

Fax: +49 (0) 79 04 / 700-51999

E-Mail: support@ts.guede.com

Fehlerbehebung

Störung	Ursache	Behebung
Motor läuft nicht an	Stecker nicht angeschlossen	Stecker anschließen
	Steckdose defekt	Andere Steckdose benutzen
	Sicherung hat ausgelöst	Sicherung wechseln
	Verlängerungskabel beschädigt	Ohne Verlängerungskabel versuchen
Motor bleibt stehen	Sicherung hat ausgelöst	Sicherung austauschen
	Netzspannung nicht richtig	Netzspannung prüfen, muss der Angabe auf dem Typenschild entsprechen
Überhöhter Arbeitsdruck	Düse teilweise verstopft	Düse reinigen
Pulsierender Druck	Luft im Wasserschlauch oder in der Pumpe	Hochdruckreiniger ausschalten und mit offener Sprühpistole und offenem Wasserhahn laufen lassen bis ein gleichmäßiger Arbeitsdruck erreicht ist
	Wasserversorgung nicht korrekt	Prüfen ob der Wasseranschluss den Angaben in den technischen Daten entspricht.
	Wasserfilter verstopft	Wasserfilter reinigen
	Wasserschlauch gequetscht oder geknickt	Wasserschlauch gerade auslegen
Druck zu niedrig	Düse abgenutzt	Düse auswechseln
Motor läuft jedoch kein Arbeitsdruck	Wasser nicht angeschlossen	Wasser anschließen
	Filter verstopft	Filter reinigen
Hochdruckreiniger startet von selbst	Pumpe oder Sprühpistole undicht	Wenden Sie sich an eine autorisierte Fachkraft
Reinigungsmittel wird nicht angesaugt	Gerät arbeitet noch mit Hochdruck	Druck reduzieren, z.B. Bürste benutzen, oder Düse auf weniger Druck stellen/weglassen

Die Tabelle zeigt mögliche Fehler, deren mögliche Ursache und Möglichkeiten zur Abhilfe. Sollten Sie das Problem trotzdem nicht beseitigen können, ziehen Sie eine Fachkraft zu Rate.

Technical Data

High pressure washer	GHD 105	GHD 135	GHD 165	GHD 225
Art. No	85900	85901	85902	85903
Service connection	230 V~50Hz	230 V~50Hz	230 V~50Hz	230 V~50Hz
Rated input	1400 W	1800 W	2100 W	3200 W
Rated pressure	70 bar / 7 MPa	90 bar / 9 MPa	110 bar / 11 MPa	150 bar / 15 MPa
Permissible pressure max.	105 bar / 10,5 MPa	135 bar / 13,5 MPa	165 bar / 16,5 MPa	225 bar / 22,5 MPa
Calculating rate of flow	5,5 l/min	6,0 l/min	6,0 l/min	7,5 l/min
Calculating rate of flow max.	6,8 l/min	7,2 l/min	7,5 l/min	9,0 l/min
Degree of protection	IP X5	IP X5	IP X5	IP X5
Max. Water temperature	50 °C	50 °C	50 °C	50 °C
Water intake pressure max.	4 bar / 0,4 MPa	4 bar / 0,4 MPa	4 bar / 0,4 MPa	4 bar / 0,4 MPa
Weight	6,1 kg	10,6 kg	17,3 kg	26,25 kg
Noise details				
Sound pressure level L_{pA} ¹⁾	73 dB (A)	76 dB (A)	75 dB (A)	76 dB (A)
Measured sound power level L_{WA} ²⁾	85 dB (A)	89 dB (A)	88 dB (A)	90 dB (A)
Guaranteed sound power level L_{WA} ³⁾	88 dB (A)	92 dB (A)	91 dB (A)	93 dB (A)
Measured according to ¹⁾ EN 60335; ²⁾ 2000/14/EG; ¹⁾²⁾ Uncertainty K= 3 dB (A); Wear ear protectors!				
Vibration details				
Vibration emission value (triaxial vector sum) determined according to EN 60335, Uncertainty K = 1,5 m/s ²				
Vibration emission value a_n	≤ 2,5 m/s ²	≤ 2,5 m/s ²	≤ 2,5 m/s ²	≤ 2,5 m/s ²



Read and understand the operating instructions before using the appliance. Familiarise with the control elements and how to use the appliance properly. Abide by all the safety measures stated in the service manual. Act responsibly toward third parties.

The operator is responsible for accidents or risks to third parties.

In case of any doubts about connection and operation refer please to our customer center.

Safety Instructions

The machine is not to be used by children. Children must be supervised in order not to play with the machine.

The machine may not be used by persons with reduced physical, sensory or mental capabilities or persons with a lack of knowledge or

experience unless they are supervised by a person responsible.

WARNING Pressure washer streams can be dangerous if used improperly. The stream should not be directed at people, active electrical equipment or towards the machine itself.

WARNING The machine should not be used if there are people nearby unless these people are wearing protective clothing.

WARNING The stream should not be used to clean your clothes or shoes, or those of others.

WARNING Explosion hazard – do not use to spray any combustible materials.

WARNING Pressure washers are not to be used by children or untrained persons.

WARNING High-pressure hoses, fittings and couplings are essential to ensure the safety of the machine. Please only use the recommended high-pressure hoses, fittings and couplings.

WARNING In order to ensure the safety of the device, only genuine spare parts from the manufacturer or spare parts that have been approved by the manufacturer should be used.

WARNING Water that has flowed through the check valve is considered to be undrinkable.

WARNING The power cut-off should always be in the "off" position when the machine is left unattended.

Use protective equipment. Always wear safety glasses when working with the machine. The use of protective clothing is recommended, such as dust mask, protective gloves, sturdy non-slip footwear, helmet and ear defenders.

WARNING The spray gun of the pressure washer recoils as the stream of water shoots out. Ensure that you take a solid stance, and hold the spray gun and jet pipe firmly.

The pump must not in any case run without fillings.

Check the cable and/or socket for damages before the appliance putting into operation.

Do not expose the appliance to rain

and do not use it in wet or moisture conditions.

Specified Conditions Of Use

The pressure washer may only be used to clean the following materials:

vario nozzle: For cleaning light stains and surfaces for instance cars, garden furniture on.

rotating nozzle: for stubborn stains for instance terraces, tiles, walls on

Respecting technical data and safety precautions.

Please note that our equipment has not been designed for commercial, craft or industrial use. If the equipment is used in commercial, craft or industrial operation or for similar activities, we cannot assume any liability.

⚠ WARNING This machine was developed for use with the detergent that is supplied and recommended by the manufacturer. The use of other detergents or chemicals can negatively impact the safety of the machine.

Please only use commercial detergents that (are specially designed for pressure washers.).

Please read the warnings associated with these detergents.

Do not use this product in any other way as stated for normal use. Not observing general regulations in force and instructions from this manual does not make the manufacturer liable for damages.

Emergency procedure

Conduct a first-aid procedure adequate to the injury and summon qualified medical attendance as quickly as possible. Protect the injured person from further harm and calm them down. If you seek help, state the following pieces of information: 1. Accident site, 2. Accident type, 3. Number of injured persons, 4. Injury type(s)

Symbols



WARNING/CAUTION!



WARNING - Read the operating instructions to reduce the risk of injury.



Wear eye protective goggles !



Unplug the machine before any work on it.



Warning against dangerous electric voltage



The stream should not be directed at people, active electrical equipment or towards the machine itself.



Any damaged or disposed electric or electronic devices must be delivered to appropriate collection centres.



CE marking



Class II tool.

Mains Connection

Attention!

Through poor conditions of the electrical MAINS, shortly voltage drops can appear when starting the EQUIPMENT. This can influence other equipment (eg. Blinking of a lamp). If the MAINS-IMPEDANCE $Z_{max} < 0.3780\Omega$, such disturbances are not expected. (In case of need, you may contact your local supply authority for further information).

⚠ Operation is only allowed with a safety switch against stray current (RCD max. stray current of 30mA).

⚠ WARNING! Electric shock! There is a risk of an injury caused by electric shock!

Before putting into operation, a qualified electrician must check whether electric safety measures required are in place. Any national regulations in this regard must be complied with.

Electric connection to a socket.

Check the voltage. Technical data given on the type label must correspond with electric network voltage. It is necessary to make sure the connecting socket was not near water and humidity and the plug was protected against humidity.

Only use splash proof extension cables approved for outdoor purposes.

Protect the feeder cable from excessive temperatures, oil and sharp edges.

Maintenance

⚠ Unplug the machine before any work on it.

Before using the appliance, perform a visual inspec-

tion at all times to make sure the power cord and the plug, in particular, are not damaged on the charger.

The appliance must not be used if damaged or safety equipment is defective. Replace any worn-out and damaged parts.

Caution! If the power cord of the appliance gets damaged, it must be replaced by the manufacturer or its customer service or a similarly qualified person to avoid danger.

Repairs and works specified in these Instructions may only be performed by qualified authorised staff.

Use only original accessories and original spare parts.

Only a regularly maintained and treated appliance can serve as a satisfactory aid. Insufficient maintenance and care can lead to unforeseen accidents and injuries.

If necessary, a list of spare parts can be found at www.guede.com.

Guarantee

Warranty period of 12 months applies to commercial use and 24 months applies to private use and commences on the day of purchase of the device.

The guarantee solely covers inadequacies caused by material defect or manufacturing defect. Original payment voucher with the sales date needs to be submitted for any claim in the guarantee period.

The guarantee does not cover any unauthorised use such as appliance overloading, use of violence, damage as a result of any unauthorised interference or caused by foreign items. Failing to follow the operating and assembly instructions and common wear are also not included in the guarantee.

Let us refer to the fact we do not assume any responsibility – according to standards in force – for damage eventually caused by our appliances in the below-mentioned cases:

Important information for the customer

Please be sure to know that returning the product in or after the warranty period must be made in the original packaging.

Service

Do you have any technical questions? Do you have a complaint? Do you require spare parts or an operating manual? You can get quick and unbureaucratic assistance in the Service section on the homepage of our service partner Güde GmbH & Co. KG (www.guede.com). Please help us to help you. In order to be able to identify your device in the case of a complaint, our service partner will require its serial number, article number, and year of manufacture. All this information can be found on the nameplate.

Tel.: +49 (0) 79 04 / 700-360

Fax: +49 (0) 79 04 / 700-51999

E-Mail: support@ts.guede.com

Failure removal

Failures	Causes	Removal
Engine does not start	Plug is not connected	Connect plug
	Outlet is defective	Use another outlet
	Fuse has blown	Change the fuse
	Extension cord is damaged	Try it without the extension cord
Motor stops	Fuse has blown	Replace the fuse
	Mains voltage is wrong	Check the mains voltage; it must be in line with what is on the label
Excessive operating pressure	Nozzle is partly blocked	Clean the nozzle
Pulsating pressure	There is air in the water hose or in the pump	Shut off the pressure washer and allow the spray pistol and the tap to run freely until an even operating pressure develops
	Water supply is wrong	Check if the water supply is in line with the requirements laid out in the technical specifications.
	Water filter is blocked	Clean the water filter
	Water hose is compressed or kinked	Lay the water hose out flat
Pressure is too low	Nozzle is worn-out	Replace the nozzle
Motor is running, but there is no operating pressure	Water is not connected	Connect the water
	Filter is blocked	Clean the filter
Pressure washer randomly starts up	Pump or spray gun is leaking	Get help from an authorised specialist.
Detergent is not drawn in	Device is still working at high pressure	Reduce the pressure, i.e., use a brush, or dial down the pressure at the nozzle

This table shows possible problems, their possible causes and options for troubleshooting. Should the problem persist, seek out a specialist's advice.

Caractéristiques Techniques

Nettoyeur haute pression	GHD 105	GHD 135	GHD 165	GHD 225
N° de commande	85900	85901	85902	85903
Alimentation	230 V~50Hz	230 V~50Hz	230 V~50Hz	230 V~50Hz
Puissance nominale de réception	1400 W	1800 W	2100 W	3200 W
Pression prévue	70 bar / 7 MPa	90 bar / 9 MPa	110 bar / 11 MPa	150 bar / 15 MPa
Pression admissible max.	105 bar / 10,5 MPa	135 bar / 13,5 MPa	165 bar / 16,5 MPa	225 bar / 22,5 MPa
Quantité de flux prévue	5,5 l/min	6,0 l/min	6,0 l/min	7,5 l/min
Quantité de flux prévue max.	6,8 l/min	7,2 l/min	7,5 l/min	9,0 l/min
Degré de protection	IP X5	IP X5	IP X5	IP X5
Température max. de l'eau	50 °C	50 °C	50 °C	50 °C
Pression de l'eau en entrée max.	4 bar / 0,4 MPa	4 bar / 0,4 MPa	4 bar / 0,4 MPa	4 bar / 0,4 MPa
Poids	6,1 kg	10,6 kg	17,3 kg	26,25 kg
Données relatives au bruit				
Niveau de pression acoustique L_{pA} ¹⁾	73 dB (A)	76 dB (A)	75 dB (A)	76 dB (A)
Niveau de puissance acoustique mesuré L_{WA} ²⁾	85 dB (A)	89 dB (A)	88 dB (A)	90 dB (A)
Niveau de puissance acoustique garanti L_{WA} ³⁾	88 dB (A)	92 dB (A)	91 dB (A)	93 dB (A)
Mesuré selon ^{1) 3)} EN 60335; ^{2) 3)} 2000/14/EG; ^{1) 2)} Incertitude K= 3 dB (A); Portez une protection auditive!				
Données relatives aux vibrations				
Valeur d'émission vibratoire (Somme vectorielle des trois directions) constatées de façon correspondante EN 60335, Incertitude K = 1,5 m/s ²				
Valeur d'émission vibratoire a_n	≤ 2,5 m/s ²	≤ 2,5 m/s ²	≤ 2,5 m/s ²	≤ 2,5 m/s ²



Lisez attentivement ce mode d'emploi avant la première utilisation de l'appareil et assurez-vous de l'avoir bien compris. Familiarisez-vous avec les éléments de commande et l'utilisation correcte de l'appareil. Respectez toutes les consignes de sécurité figurant dans le mode d'emploi.

Comportez-vous de façon responsable vis-à-vis des autres personnes.

L'utilisateur est responsable des accidents et dangers vis-à-vis de tierces personnes.

Si vous avez des doutes en ce qui concerne le branchement et l'utilisation de l'appareil, contactez le service clients..

Instructions De Sécurité

Ces appareils ne doivent pas être utilisés par les enfants. Veillez à ce que les enfants ne jouent pas avec l'appareil.

L'appareil ne doit pas être utilisé sans surveillance par des personnes

avec capacités physiques, motrices ou psychiques limitées ou des personnes avec une expérience ou des connaissances insuffisantes.

AVERTISSEMENT Lorsqu'ils sont utilisés de manière non-conforme, les nettoyeurs haute pression peuvent devenir dangereux. Il ne faut pas diriger le jet en direction d'une personne, ni d'un équipement électrique en fonctionnement, ni de l'appareil lui-même.

AVERTISSEMENT Ne pas utiliser l'appareil, si des personnes se trouvent dans son rayon d'action, à moins qu'elles ne portent des vêtements de protection.

AVERTISSEMENT Ne pas diriger le jet vers soi ou une autre personne,

pour nettoyer les vêtements ou les chaussures.

AVERTISSEMENT Ne pas pulvériser de liquides inflammables, risque d'explosion.

AVERTISSEMENT Il ne faut pas laisser des enfants ou des personnes ne connaissant pas ce matériel utiliser un nettoyeur haute pression.

AVERTISSEMENT Concernant la sécurité de l'appareil, les flexibles de liaison haute pression, la robinetterie et les raccords sont importants. Pour tous ces composants, il faut n'utiliser que ceux qui sont recommandés par le fabricant.

AVERTISSEMENT Afin de garantir la sécurité de cet appareil, il faut n'utiliser que des pièces de rechange du fabricant ou agréées par celui-ci.

AVERTISSEMENT L'eau étant passée au travers du clapet anti-retour est considérée comme non potable.

AVERTISSEMENT Toujours éteindre l'interrupteur-sectionneur, quand l'appareil reste sans surveillance.

Utilisez les équipements de protection. Portez toujours des lunettes de protection pendant le travail avec la machine. Il est recommandé de porter des équipements de protection, tels que masque antipoussière, gants de protection, chaussures tenant bien aux pieds et antidérapantes, casque et protection auditive.

AVERTISSEMENT Le jet d'eau sortant de la buse haute pression cause un recul du pistolet. Assurez-vous d'être bien stable et de tenir ferme-

ment la poignée et la lance.

La pompe ne doit en aucun cas tourner à sec.

Avant de mettre l'appareil en marche, contrôlez si le câble électrique et / ou la fiche ne sont pas endommagés.

N'exposez pas l'appareil à la pluie et ne l'utilisez pas dans un environnement mouillé ou humide.

Utilisation Conforme à la destination

Ce nettoyeur haute pression doit être utilisé exclusivement pour le nettoyage des matériaux suivants ::

Buse à jet variable: Pour le nettoyage des surfaces et des salissures légères par ex. Voiture, Meubles de jardin etc..

Buse rotative: Pour les salissures tenaces par ex. Terrasse, Carrelage, Murs etc.

Compte tenu des caractéristiques techniques et consignes de sécurité

Nous attirons votre attention sur le fait que la construction de nos dispositifs n'est pas prévue pour une utilisation professionnelle, artisanale ou industrielle. Le fabricant décline toute responsabilité en cas de son utilisation dans des exploitations professionnelles, artisanales ou industrielles ou activités similaires.

 **AVERTISSEMENT** Cet appareil a été conçu pour être utilisé avec les produits nettoyants conseillés ou livrés par le fabricant. Utiliser d'autres produits nettoyants ou produits chimiques peut compromettre la sécurité de l'appareil.

Utiliser seulement les produits nettoyants usuels du commerce (Spécial pour nettoyeur haute pression).

Respectez les indications jointes aux produits nettoyants.

Ce dispositif peut être utilisé uniquement dans le but indiqué. Le fabricant décline toute responsabilité en cas de non-respect des règles en vigueur et des dispositions indiquées dans ce mode d'emploi.

Conduite en cas d'urgence

Effectuez les premiers gestes de secours et appelez rapidement les premiers secours. Protégez le blessé d'autres blessures et calmez-le. Si vous appelez les secours, fournissez les renseignements suivants: 1. Lieu d'accident, 2. Type d'accident, 3. Nombre de blessés, 4. Type de blessure

Symboles



AVERTISSEMENT/ATTENTION!



AVERTISSEMENT - Pour réduire le risque de blessures, lisez la notice d'utilisation.



Portez des lunettes de protection!



Avant de procéder à n'importe quelle intervention sur la machine, retirez la fiche de la prise.



Avertissement : tension électrique dangereuse



Il ne faut pas diriger le jet en direction d'une personne, ni d'un équipement électrique en fonctionnement, ni de l'appareil lui-même.



Déposez les appareils électriques ou électroniques défectueux et / ou destinés à liquidation au centre de ramassage correspondant.



symbole CE



Outil électrique de classe de protection II.

Branchement sur secteur

⚠ Le fonctionnement est autorisé uniquement avec un disjoncteur différentiel (RCD courant de défaut maximal 30mA).

⚠ ATTENTION ! Électrocution! Il existe un risque d'électrocution!

Avant de mettre l'appareil en marche, il est nécessaire de faire contrôler par un électricien compétent la présence de mesures de sécurité électriques nécessaires. Respecter alors les réglementations nationales correspondantes.

Le branchement électrique s'effectue par l'intermédiaire d'une prise.

Contrôlez la tension. Les caractéristiques techniques figurant sur la plaque signalétique doivent correspondre à la tension du secteur électrique.

Il est nécessaire de veiller à ce que la prise de raccordement soit éloignée de l'eau et de l'humidité et à ce que la fiche soit protégée de l'humidité.

Utilisez exclusivement une rallonge convenant à l'utilisation extérieure avec risque de pulvérisation d'eau.

Protégez le câble des températures excessives, de l'huile et des bords tranchants.

Entretien

⚠ Avant de procéder à n'importe quelle intervention sur la machine, retirez la fiche de la prise.

Procédez toujours avant l'utilisation au contrôle visuel afin de vérifier en particulier que le câble d'alimentation et la fiche ne sont pas endommagés.

Il est interdit d'utiliser l'appareil si les dispositifs de protection sont défectueux ou endommagés. Remplacez les pièces usées ou endommagées.

Attention ! En cas de dommage du câble d'alimentation de cet appareil, il est nécessaire de le faire remplacer par le fabricant ou par son service après-vente ou par une autre personne qualifiée, afin d'éviter tout risque.

Les réparations et travaux non décrits dans ce mode d'emploi doivent être effectués uniquement par un personnel qualifié agréé.

Utilisez uniquement des accessoires et des pièces de rechange d'origine.

Seul un appareil régulièrement entretenu et réparé peut donner satisfaction. Un entretien insuffisant peut engendrer des accidents et des blessures.

En cas de besoin, vous trouverez la liste des pièces détachées sur les pages web www.guede.com.

Garantie

La durée de la garantie est de 12 mois en cas d'utilisation industrielle et de 24 mois pour le consommateur final. La période de garantie commence à courir à compter de la date d'achat de l'appareil.

La garantie concerne exclusivement les imperfections provoquées par le défaut du matériel ou le défaut de fabrication. En cas de réclamation pendant la durée de la garantie, il est nécessaire de joindre l'original du justificatif d'achat avec la date d'achat.

La garantie n'inclut pas une utilisation non-conforme telle que surcharge de l'appareil, utilisation de la force, dommage par intervention étrangère ou objets étrangers. Le non-respect du mode d'emploi et du mode de montage ainsi que l'usure normale ne sont pas non plus inclus dans la garantie.

Nous attirons votre attention sur le fait que, conformément aux normes en vigueur, nous déclinons toute responsabilité en cas de dommages provoqués par nos appareils dans les situations suivantes :

Informations importantes pour le client.

Nous vous informons que l'appareil doit être retourné pendant la durée de la garantie ou après la garantie dans son emballage d'origine. Cette mesure permet d'éviter efficacement tout dommage inutile lors du transport. L'appareil est protégé de façon optimale seulement dans l'emballage d'origine et son traitement continu est ainsi assuré.

Service

Vous avez des questions techniques ? une réclamation ? besoin de pièces de rechange ou d'un mode d'emploi ? Sur la page d'accueil de notre prestataire de service de la société Güde GmbH & Co. KG (www.guede.com), dans l'espace Service vous trouverez facilement et vite de l'aide. Pensez simplement à nous donner quelques informations. En cas de réclamation, notre prestataire de service a besoin du numéro de série et d'article ainsi que de l'année de construction afin de pouvoir identifier votre appareil. Vous trouverez toutes ces données sur la plaque signalétique.

Tel.: +49 (0) 79 04 / 700-360

Fax: +49 (0) 79 04 / 700-51999

E-Mail: support@ts.guede.com

Résolution d'une panne

Panne	Cause	Suppression
Moteur ne démarre pas	La prise n'est pas branchée	Raccorder la prise
	La prise murale est défectueuse	Utiliser une autre prise murale
	Le coupe-circuit s'est déclenché	Changer le coupe-circuit
	La rallonge est endommagée	Essayer sans câble de rallonge
Le moteur s'est arrêté	Le coupe-circuit s'est déclenché	Remplacer le coupe-circuit
	La tension du secteur est incorrecte	Vérifier que la tension du secteur correspond à celle indiquée sur la plaque signalétique
Pression trop élevée	La buse est en partie bouchée	Nettoyer la buse
Pression en pulsation	Il y a de l'air dans le flexible ou dans la pompe	Éteindre le nettoyeur haute pression et, avec le pistolet ouvert, laisser couler l'eau du robinet jusqu'à qu'une pression uniforme soit atteinte.
	L'alimentation en eau est incorrecte	Vérifier que le raccord d'eau correspond aux indications données dans les caractéristiques techniques.
	Le filtre à eau est bouché	Nettoyer le filtre à eau
	Le flexible est écrasé ou plié	Poser le flexible sans faire de boucles ni de plis
Pression trop faible	La buse est usée	Remplacer la buse
Le moteur fonctionne mais il n'y a pas de pression	L'eau n'est pas raccordée	Raccorder l'eau
	Le filtre est bouché	Nettoyer le filtre
Le nettoyeur haute pression démarre de lui-même	La pompe ou le pistolet haute pression a une fuite	Adressez-vous à du personnel spécialisé agréé
Le produit nettoyant n'est pas aspiré	L'appareil travaille encore à haute pression	Réduire la pression, par ex. en utilisant une brosse ou en réglant/supprimant la buse

Le tableau montre des problèmes pouvant se produire, leurs causes probables et les solutions que l'on peut y apporter. Malgré cela, si le problème devait persister, prenez conseil auprès d'un professionnel.

Datos técnicos

Idropulitrice	GHD 105	GHD 135	GHD 165	GHD 225
N.º de artículo	85900	85901	85902	85903
Conexión	230 V~50Hz	230 V~50Hz	230 V~50Hz	230 V~50Hz
Potenza assorbita nominale	1400 W	1800 W	2100 W	3200 W
Flusso nominale	70 bar / 7 MPa	90 bar / 9 MPa	110 bar / 11 MPa	150 bar / 15 MPa
Pressione d'ingresso dell'acqua max.	105 bar / 10,5 MPa	135 bar / 13,5 MPa	165 bar / 16,5 MPa	225 bar / 22,5 MPa
0	5,5 l/min	6,0 l/min	6,0 l/min	7,5 l/min
0 max.	6,8 l/min	7,2 l/min	7,5 l/min	9,0 l/min
Grado di protezione	IP X5	IP X5	IP X5	IP X5
Max. temperatura dell'acqua	50 °C	50 °C	50 °C	50 °C
0 max.	4 bar / 0,4 MPa	4 bar / 0,4 MPa	4 bar / 0,4 MPa	4 bar / 0,4 MPa
Peso	6,1 kg	10,6 kg	17,3 kg	26,25 kg

Dati di rumorosità

Livello di rumorosità $L_{pA}^{1)}$	73 dB (A)	76 dB (A)	75 dB (A)	76 dB (A)
Livello di potenza sonora misurato $L_{WA}^{2)}$	85 dB (A)	89 dB (A)	88 dB (A)	90 dB (A)
Livello di potenza sonora garantito $L_{WA}^{3)}$	88 dB (A)	92 dB (A)	91 dB (A)	93 dB (A)

Misurato conf. ^{1) 3)} EN 60335; ^{2) 3)} 2000/14/EG; ^{1) 2)} Incertezza della misura $K=3$ dB (A); Utilizzare le protezioni dell'udito!

Dati della vibrazione

Valore di emissione dell'oscillazione (Somma vettoriale di tre direzioni) accertato rispettivamente EN 60335, Incertezza della misura $K=1,5$ m/s²

Valore di emissione dell'oscillazione a_h	≤ 2,5 m/s ²	≤ 2,5 m/s ²	≤ 2,5 m/s ²	≤ 2,5 m/s ²
---	------------------------	------------------------	------------------------	------------------------



Usare l'apparecchio solo dopo aver letto con attenzione e capito le istruzioni per l'uso. Prendere in conoscenza gli elementi di comando e l'uso corretto dell'apparecchio. Rispettare tutte le istruzioni di sicurezza riportate nel Manuale. Comportarsi con cura verso le altre persone.

L'operatore è responsabile verso i terzi degli incidenti oppure pericoli.

In caso dei dubbi sul collegamento ed uso dell'apparecchio, rivolgersi cortesemente al CAT..

Norme Di Sicurezza

Le macchine non devono essere utilizzate dai bambini. Bisogna tenere sotto l'occhio i bambini perché non giochino con l'apparecchio.

L'apparecchio non deve essere manovrato dalle persone delle diminuite capacità fisiche, sensoriali e/o intellettuali, oppure con le

conoscenze insufficienti quando non sono sotto la sorveglianza della persona responsabile.

AVVERTENZA Non utilizzare la presente macchina nelle vicinanze di persone, a meno che non indossino gli indumenti protettivi. Per pulire gli indumenti o le calzature, il getto non deve essere diretto verso se stessi o altri.

AVVERTENZA Rischio di esplosione – non nebulizzare liquidi infiammabili.

AVVERTENZA L'idropulitrice non deve essere utilizzata dai bambini oppure da persone non qualificate. **AVVERTENZA** I tubi flessibili ad alta pressione, i raccordi e gli innesti

costituiscono elementi fondamentali per la sicurezza della macchina. Utilizzare esclusivamente i tubi flessibili ad alta pressione, i raccordi e gli innesti consigliati dal produttore.

AVVERTENZA Per garantire la sicurezza della macchina, si devono utilizzare esclusivamente i pezzi di ricambio originali del produttore oppure i pezzi di ricambio approvati.

AVVERTENZA L'acqua che fluisce dal dispositivo antiriflusso non è considerata potabile.

AVVERTENZA Se si lascia la macchina incustodita, si deve disattivare sempre l'interruttore di rete.

AVVERTENZA La forza repulsiva della pistola a spruzzo tramite lo scarico del getto d'acqua dell'ugello ad alta pressione.

AVVERTENZA Assicurarsi di avere una posizione sicura, tenere saldamente la pistola a spruzzo e la lancia del tubo.

Usare dispositivi di protezione. Durante il lavoro con la macchina bisogna sempre portare occhiali di protezione. Si consiglia di indossare indumenti di protezione come maschera antipolvere, guanti di protezione, scarpe antiscivolo robuste, casco e cuffie di protezione acustica.

AVVERTENZA Il motore è fermo
Eccessiva pressione di esercizio

In nessun caso la pompa deve essere in marcia a secco.

Prima di mettere in funzione

l'apparecchio, controllare che non sia danneggiato il cavo elettrico e/o la presa

Non esporre l'apparecchio alla pioggia, non utilizzarla nell'ambiente bagnato o umido.

Uso in conformità alla destinazione


L'idropulitrice può essere utilizzata esclusivamente per la pulizia dei seguenti materiali:

Ugello vario: per la rimozione dello sporco leggero e la pulizia delle superfici ad es. Automobile, Mobili da giardino ecc..

Ugello rotante: per la rimozione dello sporco più persistente ad es. Terrazze, Piastrelle, Muri ecc.

Con riferimento ai dati tecnici ed alle istruzioni di sicurezza

Facciamo presente che i nostri dispositivi, visto il loro scopo previsto, non sono costruiti per l'uso professionale, artigianale o industriale. Qualora il dispositivo dovesse essere utilizzato presso gli esercizi artigianali, professionali o industriali, oppure per le attività analoghe, non possiamo assumerci alcuna garanzia.

 **AVVERTENZA** La presente macchina è stata progettata per l'impiego dei detergenti forniti oppure consigliati dal produttore. L'impiego di altri detergenti o di altre sostanze chimiche può pregiudicare la sicurezza del macchinario.

Si raccomanda di utilizzare solamente detergenti in commercio specifici per le idropultrici (Si prega di seguire le indicazioni di cui sono corredati i detergenti.).

Il getto dell'idropulitrice non deve essere diretto verso persone, apparecchiature elettriche attive oppure verso la macchina stessa.

Questo impianto può essere utilizzato solo per lo scopo indicato. All'inadempimento delle istituzioni delle direttive generalmente valide e delle istituzioni nel presente Manuale il costruttore non assume alcuna responsabilità dei danni.

Comportamento in caso d'emergenza

Applicare il pronto soccorso relativo all'incidente e rivolgersi più rapidamente al medico qualificato. Proteggere il ferito agli ulteriori incidenti e tranquillizzarlo. In caso di richiesta del pronto soccorso comunicare le seguenti informazioni: 1. Luogo dell'incidente, 2. Tipo dell'incidente, 3. Numero dei feriti, 4. Tipo della ferita

Simboli



AVVERTENZA/ATTENZIONE!



AVVERTENZA - Per ridurre il rischio di una lesione, leggere il manuale operativo.



Utilizzare gli occhiali di protezione!



Prima di eseguire qualsiasi lavoro sull'apparecchio sconnettere sempre la spina dalla presa.



Avviso alla pericolosa tensione elettrica



Per pulire gli indumenti o le calzature, il getto non deve essere diretto verso se stessi o altri.



Gli apparecchi elettrici/elettronici difettosi e/o da smaltire devono essere consegnati ai centri autorizzati.



Simbolo CE



Utensile elettrico di classe di protezione II.

Collegamento Alla Rete

⚠ L'esercizio è ammesso solo con l'interruttore di sicurezza alla corrente falsa (RCD max. corrente falsa 30 mA).

⚠ ATTENZIONE! La scossa elettrica! Esiste il rischio dell'infortunio dalla scossa elettrica!

Prima di messa in funzione, l'elettricista competente deve controllare che siano disponibili le misure di sicurezza elettrica richieste. In questo caso si deve tenere conto delle normative nazionali.

Collegamento elettrico viene fatto tramite la presa.

Controllare la tensione. Dati tecnici indicati sulla targhetta devono corrispondere alla tensione di rete.

E' necessario badare a che la presa di connessione sia fuori la portata dell'acqua ed umidità, e la spina protetta ad umidità.

Utilizzare solo prolunghie protette contro gli spruzzi d'acqua e adatte per l'uso all'aperto.

Proteggere il cavo alle temperature elevate, olio ed angoli vivi.

Manutenzione

⚠ Prima di eseguire qualsiasi lavoro sull'apparecchio sconnettere sempre la spina dalla presa.

Prima dell'ogni uso eseguire sempre un controllo visivo per accertarsi che non siano danneggiati il cavo d'alimentazione e la presa del caricabatteria.

L'apparecchio non deve essere utilizzato se danneggiato oppure con i dispositivi di sicurezza difettosi. Cambiare le parti usurate e danneggiate.

Attenzione! Se il cavo d'alimentazione di questo apparecchio risulta danneggiato, il produttore o il suo centro d'assistenza tecnica o una persona di pari qualifica lo deve sostituire per evitare ogni rischio.

Tutte le riparazioni e i lavori non descritte nel presente manuale d'uso possono essere eseguite solo da personale qualificato e autorizzato.

Utilizzare solo gli accessori e ricambi originali.

Solo l'apparecchio periodicamente mantenuto e curato può essere un'aiutante soddisfacente. La manutenzione e cura mancanti possono portare agli incidenti e ferite inaspettabili.

In caso di necessità consultare la lista dei ricambi sul sito www.guede.com.

Garanzia

Il periodo di garanzia è di 12 mesi in caso di uso industriale, di 24 mesi per i consumatori, e inizia a decorrere dalla data dell'acquisto dell'apparecchio.

La garanzia include esclusivamente gli inconvenienti dovuti dal difetto del materiale oppure dal difetto dalla produzione. Per la contestazione in garanzia occorre allegare l'originale del documento d'acquisto riportante la data di vendita.

La garanzia non include l'uso profano, es. sovraccarico dell'apparecchio, manomissione, danni dall'intervento estero oppure dagli oggetti. La garanzia non include anche l'inosservanza del Manuale d'Uso, del montaggio e l'usura normale.

Vi avvertiamo che, secondo le norme vigenti, non assumiamo alcuna responsabilità degli eventuali danni dovuti dai nostri apparecchi nei casi sotto indicati:

Informazioni importanti per il cliente

Facciamo presente che la restituzione in garanzia o anche dopo il periodo di garanzia va sempre fatta nell'imballaggio originale. Tale misura previene, in modo efficiente, il danneggiamento inutile durante il trasporto evitando i problemi durante il disbrigo del reclamo. L'apparecchio è protetto, in modo ottimale, solo nel suo imballaggio originale, quello che garantisce il disbrigo normale.

Servizio

Avete delle domande tecniche? Un reclamo? Vi servono dei pezzi di ricambio o delle istruzioni per l'uso? Sulla homepage del nostro partner di servizio della ditta Güde GmbH & Co. KG (www.guede.com) nella sezione Service i nostri esperti saranno lieti di aiutarvi in modo semplice e rapido. Nel caso di un reclamo, per identificare il vostro apparecchio, il nostro partner di servizio ha bisogno del numero di serie, del codice dell'articolo e dell'anno di costruzione. Trovate tutti questi dati sulla targhetta.

Tel.: +49 (0) 79 04 / 700-360

Fax: +49 (0) 79 04 / 700-51999

E-Mail: support@ts.guede.com

Rimozione del difetto

Guasto	Causa	Rimozione
Motore non parte	Il fusibile è scattato	Sostituire il fusibile
	La prolunga è danneggiata	Provare senza utilizzare la prolunga
	Il fusibile è scattato	Sostituire il fusibile
	La tensione di rete non è corretta	Verificare che la tensione di rete corrisponda alle indicazioni presenti sulla targhetta
Pressione vibrante	Ugello parzialmente intasato	Pulire l'ugello
	Aria presente nel tubo dell'acqua oppure nella pompa	Disattivare l'idropulitrice e lasciarla in funzione con la pistola a spruzzo e il rubinetto aperti finché non si raggiunge una pressione di esercizio uniforme
Pressione troppo bassa	L'alimentazione dell'acqua non è corretta	Controllare se il collegamento dell'acqua corrisponde alle indicazioni presenti nelle specifiche tecniche.
Il motore è acceso tuttavia non è presente pressione di esercizio	Il filtro dell'acqua è intasato	Pulire il filtro dell'acqua
	Il tubo dell'acqua è schiacciato o piegato	Posare dritto il tubo dell'acqua
	L'ugello è usurato	Sostituire l'ugello
	L'acqua non è stata collegata	Collegare l'acqua
L'idropulitrice si avvia da sola	Il filtro è intasato	Pulire il filtro
Il detergente non viene aspirato	La pistola a spruzzo o la pompa non sono a tenuta	Si consiglia di rivolgersi ad uno specialista autorizzato
	L'apparecchio continua a funzionare con l'alta pressione	Ridurre la pressione, ad esempio utilizzando una spazzola oppure regolare l'ugello su una pressione inferiore/ rimuoverlo.
La spina non è collegata	Collegare la spina	La presente tabella mostra i possibili errori, la loro possibile causa e i possibili rimedi. Nel caso in cui il problema non possa essere risolto, si prega di consultare uno specialista.
La presa è difettosa	Utilizzare un'altra presa	Pressione nominale

Pressione ammissibile

Technische Gegevens

Hogedrukreiniger	GHD 105	GHD 135	GHD 165	GHD 225
Artikel-Nr.	85900	85901	85902	85903
Aansluiting	230 V~50Hz	230 V~50Hz	230 V~50Hz	230 V~50Hz
Nominaal afgegeven vermogen	1400 W	1800 W	2100 W	3200 W
Berekende druk	70 bar / 7 MPa	90 bar / 9 MPa	110 bar / 11 MPa	150 bar / 15 MPa
Toegestane druk max.	105 bar / 10,5 MPa	135 bar / 13,5 MPa	165 bar / 16,5 MPa	225 bar / 22,5 MPa
Berekend debiet	5,5 l/min	6,0 l/min	6,0 l/min	7,5 l/min
Berekend debiet max.	6,8 l/min	7,2 l/min	7,5 l/min	9,0 l/min
Beschermgraad	IP X5	IP X5	IP X5	IP X5
Max. watertemperatuur	50 °C	50 °C	50 °C	50 °C
Water inloopdruk max.	4 bar / 0,4 MPa	4 bar / 0,4 MPa	4 bar / 0,4 MPa	4 bar / 0,4 MPa
Gewicht	6,1 kg	10,6 kg	17,3 kg	26,25 kg
Geluidsgegevens				
Geluidsdruk niveau $L_{pA}^{1)}$	73 dB (A)	76 dB (A)	75 dB (A)	76 dB (A)
Gemeten geluidsdruk niveau $L_{WA}^{2)}$	85 dB (A)	89 dB (A)	88 dB (A)	90 dB (A)
Gegarandeerd geluidsdruk niveau $L_{WA}^{3)}$	88 dB (A)	92 dB (A)	91 dB (A)	93 dB (A)
Gemeten volgens ¹⁾³⁾ EN 60335; ²⁾³⁾ 2000/14/EG; ¹⁾²⁾ Onzekerheid K= 3 dB (A); Draag oorbeschermers!				
Vibratiegegevens				
Trillingsemisiewaarde (Vectorsom van drie richtingen) vastgesteld overeenkomstig EN 60335, Onzekerheid K = 1,5 m/s ²				
Trillingsemisiewaarde a_n	≤ 2,5 m/s ²	≤ 2,5 m/s ²	≤ 2,5 m/s ²	≤ 2,5 m/s ²



Gebruik het apparaat pas nadat u de gebruiksaanwijzing gelezen en begrepen hebt. Maakt u zich met de bedieningselementen en het juiste gebruik van het apparaat vertrouwd. Let op alle, in de gebruiksaanwijzing aangegeven, veiligheidsinstructies. Gedraagt u zich verantwoord tegenover andere personen.

De bedienende persoon is verantwoordelijk voor ongevallen of gevaren tegenover derden.

Indien betreffende de aansluiting en het bedienen van het apparaat twijfels ontstaan, kunt u zich tot de klantendienst wenden..

Veiligheidsadviezen

De machines mogen niet door kinderen gebruikt worden. Op kinderen moet gelet worden dat zij niet met het apparaat spelen.

Het apparaat mag niet door personen met een verminderde lichamelijke, sensorische of geestelijke

vermogens of door personen met onvoldoende kennis of ervaring gebruikt worden, tenzij deze personen onder toezicht van een verantwoordelijke persoon staan of door deze worden geïnstrueerd.

WAARSCHUWING Hogedrukstralen kunnen bij ondeskundig gebruik gevaarlijk zijn. De straal mag niet op personen, actieve elektrische uitrusting of op de machine zelf gericht worden.

WAARSCHUWING Deze machine mag niet in het bereik van personen gebruikt worden, tenzij ze beschermende kleding dragen.

WAARSCHUWING De straal niet op uzelf of anderen richten om kleding of schoeisel te reinigen.

WAARSCHUWING Explosiegevaar: geen brandbare vloeistoffen sproeien.

WAARSCHUWING Hogedrukreinigers mogen niet door kinderen of niet-geïnstrueerde personen gebruikt worden.

WAARSCHUWING Hogedrukslangen, armaturen en koppelingen zijn belangrijk voor de veiligheid van de machine. Alleen door de fabrikant aanbevolen hogedrukslangen, armaturen en koppelingen gebruiken.

WAARSCHUWING Om de machineveiligheid te waarborgen moeten alleen originele reserveonderdelen van de fabrikant of door de fabrikant vrijgegeven reserveonderdelen gebruikt worden.

WAARSCHUWING Water, dat door terugslagkleppen gestroomd is, kan niet gedronken worden.

WAARSCHUWING De hoofdschakelaar altijd uitschakelen als de machine onbeheerd wordt gelaten.

Draag veiligheidsuitrusting. Bij werkzaamheden met de machine dient u altijd een veiligheidsbril te dragen. Veiligheidskleding zoals stofmasker, veiligheidshandschoenen, stevig en slipvast schoeisel, helm en gehoorbescherming worden aanbevolen.

WAARSCHUWING Terugstootkracht op het spuitpistool door uittredende waterstraal op het hogedrukmondstuk. Stabiele positie innemen, spuitpistool en straalbuis goed vasthouden.

De pomp mag in geen geval in

droge toestand draaien.

Voor de inbedrijfneming van het apparaat controleren of de elektrische kabel en/of het stopcontact niet beschadigd zijn.

Stel het apparaat niet aan regen bloot en gebruik dit niet in een vochtige of natte omgeving.

Voorgescreven Gebruik Van Het Systeem

De hogedrukreiniger mag uitsluitend gebruikt worden voor de reiniging van de volgende materialen:
Vario-mondstuk: voor de reiniging van lichte verontreinigingen en oppervlakken bijv. Auto, Tuinmeubelen etc..

Roterend mondstuk: voor hardnekkige verontreinigingen bijv. Terras, Tegels, Muren etc.

Rekening houdend met de technische gegevens en veiligheidsinstructies

Wij maken u erop attent dat onze installaties qua bestemming niet geconstrueerd zijn voor gebruik in ondernemingen, handwerkateliers of industriële bedrijven. Onder omstandigheden in ondernemingen, handwerkateliers of industriële bedrijven kunnen wij geen garantie verlenen.

 **WAARSCHUWING** Deze machine werd ontwikkeld voor het gebruik met het door de fabrikant geleverde of aanbevolen reinigingsmiddel. Het gebruik van andere reinigingsmiddelen of chemische middelen kan de veiligheid van de machine verminderen.

Gebruik alleen universele reinigingsmiddelen (speciaal voor hogedrukreinigers).

Neem de aanwijzingen in acht, die bij de reinigingsmiddelen horen.

Dit apparaat uitsluitend gebruiken voor normaal gebruik, zoals aangegeven. Bij niet naleving van de bepalingen uit de algemeen geldende voorschriften, evenals van de bepalingen uit deze gebruiksaanwijzing, kan de producent voor schade niet aansprakelijk gesteld worden.

Handelswijze in noodgeval

Tref de noodzakelijke maatregelen om eerste hulp te verlenen, die met het letsel overeenkomt en vraag zo snel mogelijk gekwalificeerde medische hulp aan. Bescherm gewonde personen voor overig letsel en stel ze gerust. Indien u hulp vraagt, geef de volgende gegevens door: 1. Plaats van het ongeval, 2. Soort van het ongeval, 3. Aantal gewonden mensen, 4. Soort verwondingen

Symbolen



WAARSCHUWING/OPGELET!



WAARSCHUWING - Voor verlaging van een letselrisico de gebruiksaanwijzing lezen.



Veiligheidsbril dragen!



Voor het uitvoeren van willekeurige werkzaamheden aan het apparaat de stekker uit het stopcontact nemen.



Waarschuwing voor gevaarlijke elektrische spanning



De straal mag niet op personen, actieve elektrische uitrusting of op de machine zelf gericht worden.



Beschadigde en/of verwijderde elektrische of elektronische apparaten bij de daarvoor bestemde recyclingplaatsen afleveren



CE Symbool



Elektrisch gereedschap van de beschermingsklasse II.

Netaansluiting

⚠ Het gebruik is slechts met een foutstroom-schakelaar (RCD max. foutstroom van 30 mA) toegestaan.

⚠ GEVAAR! Stroomschok! Er is letselgevaar door elektrische stroom!

Voor de inbedrijfstelling moet door een bevoegde elektricien gecontroleerd worden of alle vereiste elektrische veiligheidsmaatregelen aanwezig zijn. Hierbij moeten de nationale voorschriften in acht worden genomen.

De elektrische aansluiting moet d.m.v. een stopcontact plaatsvinden.

Spanning controleren. De op het plaatje aangegeven technische gegevens moeten in overeenstemming zijn met de spanning van het stroomnet.

Let er op dat het stopcontact ver van water en vocht is verwijderd en dat de stekker voor vocht wordt beschermd.

Gebruik uitsluitend een voor buitenwerk geschikte, spatwaterdichte verlengsnoer.

De kabel tegen hitte, olie en scherpe kanten beschermen.

Onderhoud

⚠ Voor het uitvoeren van willekeurige werkzaamheden aan het apparaat de stekker uit het stopcontact nemen.

Voer altijd voor het begin van de werkzaamheden een visuele controle uit of aan het laadapparaat, met name aan de netkabel en stekker, beschadigingen vast te stellen zijn.

Het apparaat mag niet gebruikt worden, als het beschadigd is of de beschermingsinrichtingen defect zijn. Vervang versleten of beschadigde onderdelen.

Let op! Indien de aansluitkabel van dit apparaat wordt beschadigd moet, om de omgeving niet in gevaar te brengen, deze door de fabrikant, zijn servicedienst of een gelijkwaardig gekwalificeerde persoon vervangen worden.

Reparaties en werkzaamheden, die niet in deze aanwijzing worden beschreven, enkel door gekwalificeerd personeel laten uitvoeren.

Gebruik alléén origineel toebehoren en originele onderdelen.

Enkel een regelmatig onderhouden en een goed verzorgd apparaat kan een tot tevredenheid werkend hulpmiddel zijn. Onderhouden verzorgingsfouten kunnen tot onvoorziene ongevallen en letsels leiden.

Bij behoefte vindt u de reserveonderdelenlijst op het internet onder www.guede.com.

Garantie

De garantieperiode is 12 maanden bij commercieel gebruik en 24 maanden voor eindgebruikers en begint met de datum van aankoop van het apparaat.

De garantie heeft uitsluitend betrekking op onvolkomenheden die op materiaal- of productiefouten betrekking hebben. Bij een claim van een onvolkomenheid, in de zin van garantie, dient de originele aankoopfactuur met de aankoopdatum bijgesloten te worden.

Van garantie uitgesloten zijn verkeerd gebruik, zoals bijv. overbelasting van het apparaat, gebruik van geweld, beschadigingen door vreemde invloeden of door vreemde voorwerpen. De niet-naleving van gebruiks- en montageaanwijzingen en normale slijtage zijn eveneens van garanties uitgesloten.

Wij maken u er op attent dat wij in overeenstemming met de geldige normen betreffende eventuele, door onze apparaten veroorzaakte schade, voor datgene wat hieronder is aangegeven geen verantwoording overnemen:

Belangrijke informatie voor klanten

Houd er rekening mee dat een retourzending, binnen of ook buiten de garantieperiode, principieel in de originele verpakking uitgevoerd zou moeten worden. Door deze maatregel worden onnodige transportschaden en hun vaak controversiële regelgevingen effectief vermeden. Enkel in de originele doos is uw apparaat optimaal beschermd en blijft daardoor een soepele verwerking gewaarborgd.

Service

Hebt u technische vragen? Een klacht? Vervangende onderdelen nodig of een gebruikshandleiding? Op de startpagina van onze servicepartner de firma Güde GmbH & Co. KG (www.guede.com), onder het kopje Service, wordt u snel en efficiënt verder geholpen. Help ons op weg. Om uw apparaat bij een klacht te kunnen identificeren heeft onze servicepartner het serienummer, het artikelnummer en het bouwjaar nodig. Al deze gegevens vindt u op het typeplaatje.

Tel.: +49 (0) 79 04 / 700-360

Fax: +49 (0) 79 04 / 700-51999

E-Mail: support@ts.guede.com

Oplossen van problemen

Probleem	Oorzaak	Maatregel
Motor start niet	Stekker niet aangesloten	Stekker aansluiten
	Stopcontact defect	Ander stopcontact gebruiken
	Zekering is geactiveerd	Zekering vervangen
	Verlengsnoer beschadigd	Zonder verlengsnoer proberen
Motor staat stil	Zekering is geactiveerd	Zekering vervangen
	Netspanning niet correct	Netspanning controleren, moet overeenkomen met de aanduiding op het typeplaatje
Verhoogde werkdruk	Mondstuk gedeeltelijk verstopt	Mondstuk reinigen
Pulserende druk	Lucht in de waterslang of in de pomp	Hogedrukreiniger uitschakelen en met open spuitpistool en open waterkraan laten lopen tot een gelijkmatige werkdruk bereikt is
	Watervoorziening niet correct	Controleren of de wateraansluiting overeenkomt met de informatie in de technische gegevens.
	Waterfilter verstopt	Waterfilter reinigen
	Waterslang afgekneld of geknikt	Waterslang recht leggen
Druk te laag	Mondstuk versleten	Mondstuk vervangen
Motor draait, echter geen werkdruk	Water niet aangesloten	Water aansluiten
	Filter verstopt	Filter reinigen
Hogedrukreiniger start vanzelf	Pomp of spuitpistool lek	Neem contact op met een geautoriseerde vakman
Reinigingsmiddel wordt niet aangezogen	Apparaat werkt nog met hoge druk	Druk verlagen, bijv. borstel gebruiken of mondstuk op minder druk zetten/weglaten

De tabel geeft mogelijke fouten weer, de mogelijke oorzaak ervan en de oplossingsmogelijkheden. Mocht u het probleem desondanks niet kunnen verhelpen, moet u contact opnemen met een vakman.

Technické údaje

Vysokotlaký čistič	GHD 105	GHD 135	GHD 165	GHD 225
Obj. č.	85900	85901	85902	85903
Přípojka	230 V~50Hz	230 V~50Hz	230 V~50Hz	230 V~50Hz
Jmenovitý příkon	1400 W	1800 W	2100 W	3200 W
Jmenovitý tlak	70 bar / 7 MPa	90 bar / 9 MPa	110 bar / 11 MPa	150 bar / 15 MPa
Přípustný tlak max.	105 bar / 10,5 MPa	135 bar / 13,5 MPa	165 bar / 16,5 MPa	225 bar / 22,5 MPa
Jmenovité průtokové množství	5,5 l/min	6,0 l/min	6,0 l/min	7,5 l/min
Jmenovité průtokové množství max.	6,8 l/min	7,2 l/min	7,5 l/min	9,0 l/min
Stupeň ochrany	IP X5	IP X5	IP X5	IP X5
Max. teplota vody	50 °C	50 °C	50 °C	50 °C
Vstupní tlak vody max.	4 bar / 0,4 MPa	4 bar / 0,4 MPa	4 bar / 0,4 MPa	4 bar / 0,4 MPa
Hmotnost	6,1 kg	10,6 kg	17,3 kg	26,25 kg
Údaje o hlučnosti				
Hladina akustického tlaku L_{pA} ¹⁾	73 dB (A)	76 dB (A)	75 dB (A)	76 dB (A)
Naměřená hladina akustického výkonu L_{WA} ²⁾	85 dB (A)	89 dB (A)	88 dB (A)	90 dB (A)
Zaručená hladina akustického výkonu L_{WA} ³⁾	88 dB (A)	92 dB (A)	91 dB (A)	93 dB (A)
Změřeno podle ^{1) 3)} EN 60335; ^{2) 3)} 2000/14/EG; ^{1) 2)} Kolísavost K= 3 dB (A); Použijte chrániče sluchu!				
Údaje o vibraci				
Hodnota vibračních emisí (Vektorový součet tří směrů) příslušně zjištěno EN 60335, Kolísavost K = 1,5 m/s ²				
Hodnota vibračních emisí a_h	≤ 2,5 m/s ²	≤ 2,5 m/s ²	≤ 2,5 m/s ²	≤ 2,5 m/s ²



Čerpadlo použijte teprve po pozorném přečtení a porozumění návodu k obsluze. Seznamte se s ovládacími prvky a správným použitím přístroje. Dodržujte všechny v návodu uvedené bezpečnostní pokyny. Chovejte se zodpovědně vůči třetím osobám.

Obsluha je odpovědná za nehody či nebezpečí vůči třetím osobám.

Pokud máte o zapojení a obsluze přístroje pochybnosti, obraťte se na zákaznický servis..

Bezpečnostní upozornění

Stroje nesmí používat děti. Je třeba dohlížet na děti, aby si nehrály s přístrojem.

Přístroj nesmí používat osoby se sníženými fyzickými, motorickými nebo duševními schopnostmi nebo osoby s nedostatečnými znalostmi nebo zkušenostmi, pokud na

ně nedohlíží a nevede je za ně odpovědná osoba.

VAROVÁNÍ Vysokotlaké tryskání může být při neodborném použití nebezpečné. Proud nesmí být namířen na osoby, aktivní elektrické zařízení nebo na samotný stroj.

VAROVÁNÍ Tento stroj nepoužívejte v dosahu osob, ledaže by tyto osoby měly oblečen ochranný oděv.

VAROVÁNÍ Proud nemiřte na sebe samotné ani na jiné osoby za účelem vycištění oblečení nebo bot.

VAROVÁNÍ Nebezpečí exploze – nerostříkujte žádné hořlavé kapaliny.

VAROVÁNÍ Vysokotlaké čističe nesmí obsluhovat děti nebo

nezaškolené osoby.

VAROVÁNÍ Vysokotlaké hadice, armatury a spojky jsou důležité pro bezpečnost stroje. Používejte pouze výrobcem doporučené vysokotlaké hadice, armatury a spojky.

VAROVÁNÍ Pro zajištění bezpečnosti stroje používejte pouze originální náhradní díly výrobce nebo výrobcem schválené náhradní díly.

VAROVÁNÍ Voda, která protékla omezovačem průtoku, není pitná.

VAROVÁNÍ Stroj vždy odpojte ze sítě, když ho ponecháte bez dohledu.

Použijte ochranné vybavení. Při práci s elektrickým nářadím používejte vždy ochranné brýle. Doporučujeme rovněž použití součástí ochranného oděvu a ochranné obuvi, jako protiprašné masky, ochranných rukavic, pevné a neklouzající obuvi, ochranné přilby a ochrany sluchu.

VAROVÁNÍ Síla zpětného rázu stříkáčích pistole, způsobená vystupujícím proudem vody na vysokotlaké trysce. Zajistěte si bezpečný postoj, stříkáčích pistoli a stříkáčích trubku držte pevně.

Čerpadlo nesmí v žádném případě běžet nasucho.

Před uvedením přístroje do provozu zkontrolujte, zda není poškozen elektrický kabel a/nebo zásuvka.

Přístroj nevystavujte dešti a nepoužívejte v mokřém či vlhkém prostředí.

Použití v souladu s určením

Vysokotlaký čistič se smí používat výhradně k čištění následujících materiálů:

Tryska Vario: k čištění lehkých znečištění a ploch např. auto, zahradní nábytek atd..

Rotující tryska: pro obtížně odstranitelné nečistoty např. terasa, dlaždice, zeď atd.

S ohledem na technické údaje a bezpečnostní pokyny.

Upozorňujeme, že naše zařízení nebyla svým určením konstruována pro živnostenské, řemeslné nebo průmyslové použití. Pokud bude zařízení použito v živnostenských, řemeslných nebo průmyslových provozech nebo při obdobných činnostech, nemůžeme převzít žádnou záruku.

⚠ VAROVÁNÍ Tento stroj byl vyvinut pro použití s čisticími prostředky dodanými nebo doporučenými výrobcem. Použití jiných čisticích prostředků nebo chemikálií může ovlivnit bezpečnost stroje.

Používejte pouze běžné čisticí prostředky (určené speciálně pro vysokotlaké čističe).

Dodržujte upozornění, která jsou přiložena k čisticím prostředkům.

Toto zařízení lze používat jen pro uvedený účel. Při nedodržení ustanovení z obecně platných předpisů a ustanovení z tohoto návodu nelze výrobce činit odpovědným za škody.

Chování v případě nouze

Zaveďte úrazu odpovídající potřebnou první pomoc a vyzvěte co možná nejrychleji kvalifikovanou lékařskou pomoc. Chraňte zraněného před dalšími úrazy a uklidněte jej. Pokud požadujete pomoc, uveďte tyto údaje: 1. Místo nehody, 2. Druh nehody, 3. Počet zraněných, 4. Druh zranění

Symbols



VAROVÁNÍ/POZOR!



VAROVÁNÍ - Ke snížení rizika zranění si přečtěte provozní návod.



Noste ochranné brýle!



Před prováděním jakýchkoliv prací na přístroji vždy vytáhněte zástrčku ze zásuvky.



Výstraha před nebezpečným elektrickým napětím



Proud nesmí být namířen na osoby, aktivní elektrické zařízení nebo na samotný stroj.



Vadné a ebo likvidované elektrické či elektronické přístroje musí být odevzdaný do příslušných sběrů.



CE symbol



Elektrický přístroj s třídou ochrany II.

Připojení Na Sít

⚠ Provoz je povolen jen s ochranným vypínačem proti chybovému proudu (RCD max. chybový proud 30mA).

⚠ POZOR! Úder elektrickým proudem! Existuje riziko úrazu elektrickým proudem!

Před uvedením do provozu musí kompetentní elektrikář zkontrolovat, zda jsou k dispozici požadovaná elektrická bezpečnostní opatření. Přitom je třeba dodržovat příslušné národní předpisy.

Elektrické zapojení se provede do zásuvky.

Zkontrolujte napětí. Technické údaje uvedené na typovém štítku musí souhlasit s napětím elektrické sítě.

Je třeba dbát na to, aby byla přípojovací zásuvka vzdálena od vody a vlhkosti a aby byla zástrčka chráněna před vlhkostí.

Používejte výhradně prodlužovací kabel přípustný pro venkovní použití se stříkající vodou.

Kabel chraňte před nadměrnými teplotami, olejem a ostrými hranami.

Údržba

⚠ Před prováděním jakýchkoliv prací na přístroji vždy vytáhněte zástrčku ze zásuvky.

Před použitím proveďte vždy vizuální kontrolu, abyste se přesvědčili, že na nabíječe není poškozen zejména síťový kabel a zástrčka.

Přístroj se nesmí používat, pokud je poškozený nebo jsou vadná bezpečnostní zařízení. Opatřené a poškozené díly vyměňte.

Pozor! Pokud se poškodí napájecí kabel tohoto přístroje, musí ho výrobce nebo jeho zákaznický servis či podobně kvalifikovaná osoba vyměnit, aby se zabránilo nebezpečí.

Opravy a práce, nepopsané v tomto návodu, smí provést jen kvalifikovaný autorizovaný personál.

Používejte jen originální příslušenství a originální

náhradní díly.

Jen pravidelně udržovaný a ošetřovaný přístroj může být uspokojivou pomůckou. Nedostatečná údržba a péče může vést k nepředvídaným nehodám a úrazům.

V případě potřeby najdete seznam náhradních dílů na internetové stránce www.guede.com.

Záruka

Záruční doba činí 12 měsíců při průmyslovém použití, 24 měsíců pro spotřebitele a začíná dnem nákupu přístroje.

Záruka se vztahuje výhradně na nedostatky způsobené vadou materiálu nebo výrobní vadou. Při reklamaci v záruční době je třeba přiložit originální doklad o koupi s datem prodeje.

Do záruky nespadá neodborné použití jako např. přetížení přístroje, použití násilí, poškození cizím zásahem nebo cizími předměty. Nedodržení návodu k použití a montáži a normální opotřebení rovněž nespadá do záruky.

Upozorňujeme Vás na to, že dle platných norem nepřebíráme odpovědnost za škody způsobené případně našimi přístroji v níže uvedených případech:

Důležité informace pro zákazníka

Upozorňujeme, že vrácení během záruční doby nebo i po záruční době je třeba zásadně provést v originálním obalu. Tímto opatřením se účinně zabrání zbytečnému poškození při dopravě a jeho často spornému vyřízení. Přístroj je optimálně chráněn jen v originálním obalu, a tím je zajištěno plynulé zpracování.

Servis

Máte technické otázky? Nebo reklamaci? Potřebujete náhradní díly nebo návod k provozu? Na domovské stránce našeho servisního partnera, firmy Güde GmbH & Co. KG (www.guede.com), Vám v rubrice Servis rádi a nebyrokraticky pomůžeme. Pomozte nám prosím, abychom Vám pomohli. K identifikaci Vašeho přístroje v případě reklamace bude náš servisní partner potřebovat jeho sériové číslo, číslo zboží a rok výroby. Všechny tyto údaje najdete na typovém štítku.

Tel.: +49 (0) 79 04 / 700-360

Fax: +49 (0) 79 04 / 700-51999

E-Mail: support@ts.guede.com

Odstranění poruchy

Porucha	Příčina	Odstranění
Motor se nerozběhne	Zástrčka není připojena	Připojte zástrčku
	Defektní zásuvka	Použijte jinou zásuvku
	Spálená pojistka	Vyměňte pojistku
	Poškozený prodlužovací kabel	Zkuste to bez prodlužovacího kabelu
Motor zůstane stát	Jištění vypnulo	Vyměňte pojistku
	Napětí sítě není správné	Zkontrolujte napětí sítě, musí odpovídat údajům na typovém štítku
Příliš vysoký pracovní tlak	Tryska je částečně ucpaná	Vyčistěte trysku
Pulzující tlak	Vzduch ve vodní hadici nebo v čerpadle	Vysokotlaký čistič vypněte a nechte ho běžet s otevřenou stříkací pistolí a otevřeným vodovodním kohoutkem dokud nebude dosažen rovnoměrný pracovní tlak
	Zásobování vodou není v pořádku	Zkontrolujte, zda přípojka vody odpovídá údajům v technických datech.
	Ucpaný vodní filtr	Vyčistěte vodní filtr
	Zmáčknutá nebo zalomená vodní hadice	Vyrovnejte hadici na vodu
Tlak je příliš nízký	Opatřovaná tryska	Vyměňte trysku
Motor běží, ovšem bez pracovního tlaku	Voda není připojena	Připojte vodu
	Ucpaný filtr	Vyčistěte filtr
Vysokotlaký čistič se spouští sám od sebe	Čerpadlo nebo stříkací pistole jsou netěsné	Obratě se na autorizovaného specialistu
Není nasáván čisticí prostředek	Přístroj ještě pracuje s vysokým tlakem	Snižte tlak, např. použijte kartáč, nebo nastavte trysku na menší tlak/vypustte tlak

V tabulce jsou uvedeny možné chyby, jejich možná příčina a možnosti odstranění. Jestliže přesto nebudete umět odstranit problém, obraťte se o radu na specialistu.

Technické Údaje

Vysokotlakový čistič	GHD 105	GHD 135	GHD 165	GHD 225
Obj. č.	85900	85901	85902	85903
Prípojka	230 V~50Hz	230 V~50Hz	230 V~50Hz	230 V~50Hz
Menovitý príkon	1400 W	1800 W	2100 W	3200 W
Menovitý tlak	70 bar / 7 MPa	90 bar / 9 MPa	110 bar / 11 MPa	150 bar / 15 MPa
Prípustný tlak max.	105 bar / 10,5 MPa	135 bar / 13,5 MPa	165 bar / 16,5 MPa	225 bar / 22,5 MPa
Menovité prietokové množstvo	5,5 l/min	6,0 l/min	6,0 l/min	7,5 l/min
Menovité prietokové množstvo max.	6,8 l/min	7,2 l/min	7,5 l/min	9,0 l/min
Stupeň ochrany	IP X5	IP X5	IP X5	IP X5
Max. teplota vody	50 °C	50 °C	50 °C	50 °C
Vstupný tlak vody max.	4 bar / 0,4 MPa	4 bar / 0,4 MPa	4 bar / 0,4 MPa	4 bar / 0,4 MPa
Hmotnosť	6,1 kg	10,6 kg	17,3 kg	26,25 kg
Údaje o hlučnosti				
Hladina akustického tlaku L_{pA} ¹⁾	73 dB (A)	76 dB (A)	75 dB (A)	76 dB (A)
Nameraná hladina akustického výkonu L_{WA} ²⁾	85 dB (A)	89 dB (A)	88 dB (A)	90 dB (A)
Garantovaná hladina akustického výkonu L_{WA} ³⁾	88 dB (A)	92 dB (A)	91 dB (A)	93 dB (A)
Merané podľa ¹⁾³⁾ EN 60335, ²⁾³⁾ 2000/14/EG, ¹⁾²⁾ Kolíisavosť K= 3 dB (A); Používajte ochranu sluchu!				
Údaje o vibrácii				
Hodnota vibračných emisí (Vektorový súčet troch smerov) príslušne zistené EN 60335, Kolíisavosť K = 1,5 m/s ²				
Hodnota vibračných emisí a_n	≤ 2,5 m/s ²	≤ 2,5 m/s ²	≤ 2,5 m/s ²	≤ 2,5 m/s ²



Zariadenie použite až po pozornom prečítaní a porozumení návodu k obsluhu. Oboznámte sa s ovládacími prvkami a správnym použitím prístroja. Dodržujte všetky v návode uvedené bezpečnostné pokyny. Správajte sa zodpovedne voči tretím osobám.

Obsluha je zodpovedná za nehody či nebezpečenstvo voči tretím osobám.

Ak máte o zapojení a obsluhu prístroja pochybnosti, obráťte sa na zákaznícky servis..

Bezpečnostné Pokyny

Stroje nesmú používať deti. Je potrebné dohliadnuť na to, aby sa deti nehrali s prístrojom.

Prístroj nesmú používať osoby so zníženými fyzickými, motorickými alebo duševnými schopnosťami alebo osoby s nedostatočnými znalosťami alebo skúsenosťami, ak

na ne nedozerá a nevedie ich za ne zodpovedná osoba.

POZOR Vysokotlakové prúdy môžu byť nebezpečné pri neodbornom použití. Prúd nesmie byť nasmerovaný na osoby, aktívne elektrické zariadenia alebo na samotný stroj. **POZOR** Nepoužívajte tento stroj v dosahu ľudí, pokiaľ nemajú ochranný odev.

POZOR Nesmerujte prúd na seba ani na ostatných, aby ste vyčistili oblečenie alebo obuv.

POZOR Nebezpečenstvo výbuchu – Nerozstrieľajte žiadne horľavé kvapaliny.

POZOR Vysokotlakové čističe nesmú prevádzkovať deti ani

nepoučené osoby.

POZOR Vysokotlakové hadice, armatúry a spojky sú dôležité pre bezpečnosť stroja. Používajte iba vysokotlakové hadice, armatúry a spojky odporúčané výrobcom.

POZOR Na zaistenie bezpečnosti stroja používajte iba originálne náhradné diely od výrobcu alebo diely schválené výrobcom.

POZOR Voda, ktorá pretiekla cez klapku spätného toku, sa považuje za nepitnú.

POZOR Vždy, keď je stroj bez dozoru, vypnite sieťový spínač.

Použite ochranné vybavenie. Pri práci s elektrickým náradím používajte vždy ochranné okuliare. Doporučujeme taktiež použitie súčastí ochranného odevu a ochrannej obuvi, ako sú protiprašná maska, ochranné rukavice, pevná a neklzájúca obuv, ochranná prilba a ochrana sluchu.

POZOR Reaktívna sila na striekacej pištoľi cez vystupujúci prúd vody na vysokotlakovej dýze. Zaistite bezpečnú pozíciu, pevne držte striekaciu pištoľ a striekaciu hubicu. Čerpadlo nesmie v žiadnom prípade bežať nasucho.

Pred uvedením prístroja do prevádzky skontrolujte, či nie je poškodený elektrický kábel a/alebo zásuvka.

Prístroj nevystavujte dažďu a nepoužívajte v mokrom či vlhkom prostredí.

Použitie v súlade s určením

Vysokotlakový čistič sa smie používať výhradne na čistenie nasledujúcich materiálov:

Vario dýza: na čistenie ľahkých znečistení a plôch napr. Auto, Záhradný nábytok atď..

Rotujúca dýza: na odolné nečistoty napr. Terasa, Obklady, Steny atď.

S ohľadom na technické údaje a bezpečnostné pokyny.

Upozorňujeme, že naše zariadenia neboli svojím určením konštruované na živnostenské, remeselné alebo priemyselné použitie. Ak sa zariadenie použije v živnostenských, remeselných alebo priemyselných prevádzkach alebo pri obdobných činnostiach, nemôžeme prevziať žiadnu záruku.

⚠ POZOR Tento stroj bol vyvinutý na použitie čistiacich prostriedkov dodaných alebo odporúčaných výrobcom. Používanie iných čistiacich prostriedkov alebo chemikálií môže mať negatívny vplyv na bezpečnosť stroja.

Používajte iba komerčne dostupné čistiace prostriedky (špeciálne pre vysokotlakový čistič).

Dodržujte pokyny, ktoré sú priložené k čistiacim prostriedkom.

Tento prístroj sa smie používať len v súlade s uvedenými predpismi. Pri nedodržaní ustanovení zo všeobecne platných predpisov a ustanovení z tohto návodu nie je možné výrobcu považovať zodpovedným za škody.

Správanie v prípade núdze

Poskytnite úrazu zodpovedajúcu potrebnú prvú pomoc a privolajte čo možno najrýchlejšie kvalifikovanú lekársku pomoc. Chráňte zraneného pred ďalšími úrazmi a upokojte ho. Ak požadujete pomoc, uveďte tieto údaje: 1. Miesto nehody, 2. Druh nehody, 3. Počet zranených, 4. Druh zranenia

Symbody



POZOR/POZOR!



POZOR - Na zníženie rizika zranenia si prečítajte prevádzkový návod.



Noste ochranné okuliare!



Pred vykonávaním akýchkoľvek prác na prístroji vždy vytiahnite zástrčku zo zásuvky.



Výstraha pred nebezpečným elektrickým napätím



Prúd nesmie byť nasmerovaný na osoby, aktívne elektrické zariadenia alebo na samotný stroj.



Chybné a/alebo likvidované elektrické či elektronické prístroje musia byť odovzdané do príslušných zberníc.



CE symbol



Elektrický prístroj triedy ochrany II.

Sieťová Prípojka

⚠ Prevádzka je povolená len s ochranným vypínačom proti chybovému prúdu (RCD max. chybový prúd30 mA).

⚠ POZOR! Úraz elektrickým prúdom! Existuje riziko úrazu elektrickým prúdom!

Pred uvedením do prevádzky musí kompetentný elektrikár skontrolovať, či sú k dispozícii požadované elektrické bezpečnostné opatrenia. Pritom je treba dodržiavať príslušné národné predpisy.

Elektrické zapojenie sa vykoná do zásuvky

Skontrolujte napätie. Technické údaje uvedené na typovom štítku musia súhlasiť s napätím elektrickej siete.

Je potrebné dbať na to, aby bola prípojná zásuvka vzdialená od vody a vlhkosti a aby bola zástrčka chránená pred vlhkosťou.

Používať len predlzovací kábel odolný voči netlakovej vode, ktorý je určený pre prácu vo vonkajších priestoroch.

Kábel chráňte pred nadmernými teplotami, olejom a ostrými hranami.

Údržba

⚠ Pred vykonávaním akýchkoľvek prác na prístroji vždy vytiahnite zástrčku zo zásuvky.

Pred použitím vždy vykonajte vizuálnu kontrolu, aby ste sa presvedčili, že na nabíjačke nie je poškodený najmä sieťový kábel a zástrčka.

Prístroj sa nesmie používať, ak je poškodený alebo sú chybné bezpečnostné zariadenia. Opatrené a poškodené diely vymeňte.

Pozor! Ak sa poškodí napájací kábel tohto prístroja, musí ho výrobca alebo jeho zákaznícky servis či podobne kvalifikovaná osoba vymeniť, aby sa zabránilo nebezpečenstvu.

opravy a práce, nepopísané v tomto návode, smie vykonať len kvalifikovaný autorizovaný personál.

Používať len originálne príslušenstvo a originálne náhradné diely.

Len pravidelne udržiavaný a ošetrovaný prístroj môže byť uspokojivou pomôckou. Nedostatočná údržba a starostlivosť môže viesť k nepredvídaným nehodám a úrazom.

V prípade potreby nájdete zoznam náhradných dielov na internetovej stránke www.guede.com.

Záruka

Záručná lehota je 12 mesiacov pri priemyselnom použití, 24 mesiacov pre spotrebiteľa a začína dňom nákupu prístroja.

Záruka sa vzťahuje výhradne na nedostatky spôsobené chybou materiálu alebo výrobnou chybou. Pri reklamácií v záručnej lehote je potrebné priložiť originálny doklad o kúpe s dátumom predaja.

Do záruky nespadá neodborné použitie, ako napr. preťaženie prístroja, použitie násilia, poškodenie cudzím zásahom alebo cudzími predmetmi. Nedodržanie návodu na použitie a montáž a normálne opotrebenie tiež nespadá do záruky.

Upozorňujeme vás na to, že podľa platných noriem nepreberáme zodpovednosť za škody spôsobené prípadne našimi prístrojmi v nižšie uvedených prípadoch:

Dôležité informácie pre zákazníka

Upozorňujeme, že vrátenie počas záručnej lehoty alebo i po záručnej lehote je potrebné zásadne vykonať v originálnom obale. Týmto opatrením sa účinne zabráni zbytočnému poškodeniu pri doprave a často spornému vybaveniu. Prístroj je optimálne chránený len v originálnom obale, a tým je zaistené plynulé spracovanie.

Servis

Máte technické otázky? Alebo reklamáciu? Potrebujete náhradné diely alebo prevádzkový návod? Na domovskej stránke nášho servisného partnera, firmy Güde GmbH & Co. KG (www.guede.com), vám v rubrike Servis radi a nebyrokraticky pomôžeme. Pomôžte nám prosím pomôcť vám. Aby sa v prípade reklamácie dal identifikovať váš prístroj, potrebuje náš servisný partner vedieť jeho sériové číslo, číslo položky a rok výroby. Všetky tieto údaje nájdete na typovom štítku.

Tel.: +49 (0) 79 04 / 700-360

Fax: +49 (0) 79 04 / 700-51999

E-Mail: support@ts.guede.com

Odstránenie poruchy

Problém	Príčina	Opatrenie
Motor sa nerozbehne	Zástrčka nie je pripojená	Pripojte zástrčku
	Chybná zásuvka	Použite inú zásuvku
	Poistka sa aktivovala	Vymeňte poistku
	Predlžovací kábel poškodený	Skúste bez predlžovacieho kábla
Motor sa zastaví	Poistka sa aktivovala	Vymeňte poistku
	Sieťové napätie nie je správne	Skontrolujte sieťové napätie, musí zodpovedať špecifikácii na typovom štítku
Nadmerný pracovný tlak	Dýza čiastočne upchatá	Vyčistite dýzu
Pulzujúci tlak	Vzduch vo vodnej hadici alebo v čerpadle	Vypnite vysokotlakový čistič a nechajte bežať s otvorenou striekacou pištoľou a otvoreným vodovodným kohútikom, kým sa nedosiahne rovnomerný pracovný tlak
	Prívod vody nie je správny	Skontrolujte, či prípojka vody zodpovedá špecifikáciám v technických údajoch.
	Vodný filter upchatý	Vyčistite vodný filter
	Vodná hadica sa stlačila alebo zalomila	Umiestnite vodnú hadicu rovno
Tlak príliš nízky	Dýza opotrebovaná	Vymeňte dýzu
Motor beží, avšak nie je žiadny pracovný tlak	Voda nie je pripojená	Pripojte vodu
	Filter upchatý	Vyčistite filter
Vysokotlakový čistič sa spustí sám	Čerpadlo alebo striekacia pištoľ netesné	Obráťte sa na autorizovaného špecialistu
Čistiaci prostriedok nie je nasávaný	Prístroj stále pracuje s vysokým tlakom	Znížte tlak, napr. použite kefu alebo dýzu nastavte na menší tlak/vypustite

V tabuľke sú uvedené možné chyby, ich možné príčiny a možnosti k náprave. Ak by ste problém napriek tomu nedokázali odstrániť, obráťte sa na špecialistu.

Műszaki Adatok

Nagynyomású mosó	GHD 105	GHD 135	GHD 165	GHD 225
Megrend.szám	85900	85901	85902	85903
Feszültség	230 V~50Hz	230 V~50Hz	230 V~50Hz	230 V~50Hz
Névleges teljesítményfelvétel	1400 W	1800 W	2100 W	3200 W
Méretezési nyomás	70 bar / 7 MPa	90 bar / 9 MPa	110 bar / 11 MPa	150 bar / 15 MPa
Megengedett nyomás max.	105 bar / 10,5 MPa	135 bar / 13,5 MPa	165 bar / 16,5 MPa	225 bar / 22,5 MPa
Méretezési átfolyási mennyiség	5,5 l/min	6,0 l/min	6,0 l/min	7,5 l/min
Méretezési átfolyási mennyiség max.	6,8 l/min	7,2 l/min	7,5 l/min	9,0 l/min
Védelmi fok	IP X5	IP X5	IP X5	IP X5
Max. Vízhőmérséklet	50 °C	50 °C	50 °C	50 °C
Belépő oldali víznyomás max.	4 bar / 0,4 MPa	4 bar / 0,4 MPa	4 bar / 0,4 MPa	4 bar / 0,4 MPa
Súly	6,1 kg	10,6 kg	17,3 kg	26,25 kg

Zajártalom adatok

akusztikus nyomás szint $L_{pA}^{(1)}$	73 dB (A)	76 dB (A)	75 dB (A)	76 dB (A)
Mért hangteljesítményszint $L_{WA}^{(2)}$	85 dB (A)	89 dB (A)	88 dB (A)	90 dB (A)
Szavartolt hangteljesítményszint $L_{WA}^{(3)}$	88 dB (A)	92 dB (A)	91 dB (A)	93 dB (A)

mérve... szerint ¹⁾ EN 60335; ²⁾ 2000/14/EG; ¹⁾²⁾ K bizonytalanság= 3 dB (A); Hallásvédő eszköz használata ajánlott!

Rezgésártalom adatok

rezgésemisszió érték (Három irány vektorösszege) megfelelően kiderített EN 60335, K bizonytalanság = 1,5 m/s^2

rezgésemisszió érték a_h	≤ 2,5 m/s^2	≤ 2,5 m/s^2	≤ 2,5 m/s^2	≤ 2,5 m/s^2
----------------------------	---------------	---------------	---------------	---------------



Csak azután használja a szivattyút, miután figyelmesen elolvasta és megértette a kezelési útmutatót. Ismerkedjen meg az irányító elemekkel és a berendezés szabályszerű használatával! Tartsa be a biztonsági utasításokat. Viselkedjen figyelmesen harmadik személlyel szemben.

A kezelő személy felelős a balesetekért és a harmadik személy biztonságáért.

Az esetben, ha a gép bekapcsolásával és kezelésével kapcsolatban kételyei támadnak, forduljon a szervizszolgálathoz..

Biztonsági Tudnivalók

A gépeket gyermekek nem használhatják. Ügyeljen arra, hogy a gyermekek ne játszhassanak a géppel.

A készüléket nem használhatják mozgáskorlátozott vagy korlátozott érzéki, szellemi képességű személyek (és gyermekek), sem megfelelő tapasztalatokkal és ismeretek-

kel nem rendelkező személyek, kivéve ha a készülék használatát engedélyező és a biztonságukért személyesen felelős személy felügyelete alatt állnak

FIGYELMEZTETÉS A nagynyomású vízszóró szakszerűtlen használat esetén veszélyes lehet. A sugarat nem szabad személyekre, áram alatt levő villamos berendezésekre és magára a gépre irányítani.

FIGYELMEZTETÉS A gépet csak akkor szabad személyek környezetében használni, ha védőruházatot viselnek.

FIGYELMEZTETÉS Ne irányítsa a sugarat önmaga vagy mások felé a ruházat vagy a lábbeli tisztítása

céljából.

FIGYELMEZTETÉS Robbanásveszély – a berendezéssel ne permetezzen éghető folyadékot.

FIGYELMEZTETÉS A nagynyomású mosót gyermekek, illetve a berendezés üzemeltetésében nem járatos személyek nem üzemeltethetik.

FIGYELMEZTETÉS A nagynyomású tömlők, szerelvények és csatlakozók nagymértékben hozzájárulnak a gép biztonságos működéséhez. Kizárólag a gyártó által ajánlott nagynyomású tömlőket, szerelvényeket és csatlakozókat használja.

FIGYELMEZTETÉS A gép biztonságának garantálása érdekében csak a gyártótól származó eredeti pótalkatrészeket, illetve a gyártó által jóváhagyott pótalkatrészeket használjon.

FIGYELMEZTETÉS A visszafolyásgátlón keresztül folyó víz nem ivóvíz minőségű.

FIGYELMEZTETÉS Mindig kapcsolja ki a hálózati leválasztó kapcsolót, ha a gép felügyelet nélkül marad.

Használjon védőfelszerelést! Ha a gépen dolgozik, mindig hordjon védőszemüveget! Javasoljuk a védőruházat, úgymint porvédő maszk, védőcipő, erős és csúszásbiztos lábbeli, sisak és hallásvédő használatát.

FIGYELMEZTETÉS Visszalökő erő a szórópisztolyon a nagynyomású fúvókán kilépő vízszög miatt. A szórópisztolyt és a sugárcsövet a biztonságos testhelyzet érdekében mindig erősen tartsa.

A szivattyút tilos üresen üzemeltetni.

A berendezés üzembehelyezése előtt ellenőrizze, nincs-e megromogva az elektromos kábel és/vagy a dugvilla.

A berendezést tilos nedves, vagy vizes környezetben használni és kitenni eső hatásának.

Rendeltetés szerinti használat

A nagynyomású mosót kizárólag az alábbi anyagok tisztítására szabad használni:

Állítható fúvóka: kisebb szennyeződések és felületek tisztításához pl. Autó, Kerti bútor stb..

Forgó fúvóka: makacs szennyeződésekhez pl. Terasz, Járólap, csempe, Fal stb.

Tekintettel a műszaki adatokra és a biztonsági utasításra

Figyelmeztetjük, hogy a berendezés nem vállalkozói, kisiparos vagy ipari felhasználásra készült. Amennyiben a berendezés vállalkozói, kisiparos vagy ipari, esetleg más hasonló jellegű felhasználására kerül sor, a rá nyújtott jótállás érvényét veszíti.

⚠ FIGYELMEZTETÉS Ezt a gépet a gyártó által szállított vagy ajánlott tisztítószerhez fejlesztették ki. Más tisztítószer vagy vegyszerek használata hátrányosan befolyásolhatja a gép biztonságos működését.

Csak kereskedelmi forgalomban kapható tisztítószereket használjon (kifejezetten nagynyomású mosókhöz).

Vegye figyelembe a tisztítószerhez mellékelt utasításokat.

A készüléket kizárólag az alábbiakban leírtaknak megfelelően szabad használni. Ebben az utasításban foglalt általánosan érvényes előírások mellőzése következtében beállt károkért a gyártó nem felelős

Viselkedés kényszerhelyzetben

Igyekezzon a balesetnek megfelelően elsősegélyt nyújtani, s minél hamarabb biztosítson be orvosi segítséget. A sebesülteket nyugtassa meg, s védje további balesettől. Ha segítségre van szüksége, tüntesse fel az alábbi adatokat: 1. A baleset színhelye, 2. A baleset típusa, 3. A sebesültek száma, 4. A sebesülések típusa

Szimbólumok



FIGYELMEZTETÉS/FIGYELEM!



FIGYELMEZTETÉS - A személyi sérülések kockázatának csökkentése érdekében olvassa el a felhasználói útmutatót.



Viseljen védő szemüveget



Mindenmű tisztítási, karbantartási munka előtt mindig húzza ki a villásdugót a fali dugaljából.



Figyelmeztetés a veszélyes magas feszültségre.



A sugarat nem szabad személyekre, áram alatt levő villamos berendezésekre és magára a gépre irányítani.



Hibás és/vagy tönkrement villany, vagy elektromosgépeket át kell adni az illetékes hulladékgyűjtő telepre.



CE jelzet



II. védelmi osztályú elektromos szerszám.

Hálózati Csatlakoztatás

⚠ Kizárólag hiba áram elleni védőkapcsolóval használható (RCD előírás szerint max. hibaáram 30mA).

⚠ VIGYÁZZ! Áramütés veszélye! Áramütés veszélye áll fenn!

Üzembehelyezés előtt kompetens villanyszerelő ellenőrizze, hogy a kötelező elektro – biztonsági utasítások be vannak-e biztosítva. Egyúttal be kell tartani az illetékes helyi rendelkezéseket is.

A gépet kapcsolja be a konektorba

Ellenőrizze a feszültséget: A típuscímkén feltüntetett adatoknak azonosaknak kell lenniük az áramkör feszültségével.

Ügyeljen arra, hogy a csatlakozó konektor távol és védve legyen a víztől és nedvségtől.

Kizárólag a kültérre jóváhagyott, fröccsenő víz ellen védett hosszabbítókábel használata megengedett.

A kábelt védje magas hőmérséklet hatásától, olajtól és éles tárgyaktól.

Karbantartás

⚠ Mindenmű tisztítási, karbantartási munka előtt mindig húzza ki a villásdugót a fali dugaljából.

A használatba vétel előtt először minden esetben szemrevételezéssel ellenőrizze a készüléket, és győződjön meg róla, hogy a készülék, és különösen a hálózati tápcsatlakozó és a dugó nem sérültek.

Tilos a berendezés használata az esetben, ha hibás, vagy a biztonsági berendezés meg van károsodva. A kopott és hibás alkatrészeket haladéktalanul cserélje ki.

Vigyázat! A készülék tápkábelének megsérülése esetén a kapcsolódó veszélyek elkerülése érdekében cseréltesse azt ki a gyártó márkaszervizével vagy más, megfelelő szakképzettséggel rendelkező személlyel.

Javításokat és azokat a munkákat, melyeket a használati utasítás nem tartalmaz, kizárólag autorizált szakemberek végezhetnek!

Csak eredeti tartozékokat és eredeti pótalkatrészeket alkalmazzon!

Kizárólag rendszeresen karbantartott és kezelt gép lehet megbízható segédeszköz. Elégtelen karbantartás és kezelés előre nem látható balesetekhez és sérülésekhez vezethet.

Szükség esetén nézze meg a pótalkatrész listát a www.guede.com honlapon

Jótállás

Jótállás időtartama 12 hónap ipari használat esetén, fogyasztó esetén 24 hónap, jótállás a készülék megvétele napján kezdődik.

A jótállás kizárólag az anyagi, vagy gyártási hibákból eredő elégtelenségekre vonatkozik. Reklamáció esetén fel kell mutatni az eredeti, a vásárláskor kapott, s a vásárlás dátumával ellátott iratot.

A jótállás nem vonatkozik a géppel való szaktalan használat következtében bekövetkező hibákra, pl. a gép túlterhelése, erőszakos használata, vagy idegen tárgyakkal való megromlására. A használati utasítás mellőzése következményeire, szerelési és szokásos, normális elhasználódásra sem vonatkozik a jótállás.

Figyelmeztetjük arra, hogy az érvényes normák szerint, nem vállalunk felelősséget a gép által okozott károkért, melyek az alábbi esetekben keletkeznek:

Fontos információk az ügyfél részére

Felhívjuk a felhasználó figyelmét, hogy mind a jótállási időben, mind annak lejártát követően visszaadásra kizárólag az eredeti csomagolásban kerülhet sor. Ezzel hatékonyan megelőzhető a berendezés szállítás közbeni megsérülése, illetve a vitás reklamációs esetek. A készüléket az eredeti csomagolása optimálisán óvja, és így biztosított a reklamációs igény mielőbbi feldolgozása.

Szervíz

Műszaki témában van kérdése? Reklamációt kíván benyújtani? Pótalkatrészre vagy használati utasításra van szüksége? Szervízpartnerünk, a Güde GmbH & Co. KG cég honlapján (www.guede.com) gyorsan és felesleges adminisztráció nélkül kaphat további támogatást a Szervíz fejezetben. Kérjük, segítsen nekünk, hogy segíthessünk Önnek. Ahhoz, hogy berendezését reklamáció esetén azonosítani tudja, a szervízpartnerünknek szüksége van a gyári számra, a cikkszámra és a gyártási évre. Az összes adatot megtalálja a típus táblán.

Tel.: +49 (0) 79 04 / 700-360

Fax: +49 (0) 79 04 / 700-51999

E-Mail: support@ts.guede.com

Hiba elhárítása

Üzemzavarok	Okok	Intézkedések
A motor nem lép működésbe	A csatlakozódugó nincs bedugva	Dugja be a csatlakozódugót
	A csatlakozóaljzat hibás	Használjon másik csatlakozóaljzatot
	A biztosíték kioldott	Cseréljen biztosítékot
	A hosszabbító kábel sérült	Próbálja meg hosszabbító kábel nélkül
A motor nem indul el	A biztosíték kioldott	Cserélje ki a biztosítékot
	A hálózati feszültség nem megfelelő	Ellenőrizze a hálózati feszültséget, aminek egyeznie kell a típus táblán megadott értékkel
Túl nagy üzemi nyomás	A fűvóka részben eltömődött	Tisztítsa meg a fűvókát
Pulzáló nyomás	Levegő a víztömlőben vagy a szivattyúban	Kapcsolja ki a nagy nyomású mosót és hagyja működni nyitott állású szórópisztollyal és nyitott vízcsappal, amíg az egyenletes üzemi nyomás ki nem alakul
	A vízellátás nem megfelelő	Ellenőrizze, hogy a vízcsatlakozás megfelel-e a műszaki adatokban megadott értéknek.
	A vízsűrő eltömődött	Tisztítsa meg a vízsűrőt
	A víztömlő benyomódott vagy megtört	Egyenesítse ki a víztömlőt
Túl kicsi nyomás	A fűvóka elhasználódott	Cserélje ki a fűvókát
A motor működik, de nincs üzemi nyomás	A víz nincs csatlakoztatva	Csatlakoztassa a vizet
	A szűrő eltömődött	Tisztítsa meg a szűrőt
A nagynyomású mosó magától elindul	A szivattyú vagy a szórópisztoly tömítetlen	Forduljon hivatalos szakemberhez
Nem szívja fel a tisztítószert	A készülék továbbra is nagy nyomással üzemel	Csökkentse a nyomást, pl. használjon kefért vagy állítsa a fűvókát kisebb nyomásra vagy engedje el a nyomást

A táblázat a lehetséges hibákat, azok lehetséges okait és a hiba orvoslásának lehetőségeit szemlélteti. Amennyiben a probléma ennek ellenére sem hárítható el, kérje szakember tanácsát.

Original – EG-Konformitätserklärung

Hiermit erklären wir, dass die nachfolgend bezeichneten Geräte aufgrund ihrer Konzipierung und Bauart sowie in den von uns in Verkehr gebrachten Ausführungen den einschlägigen, grundlegenden Sicherheits- und Gesundheitsanforderungen der EG-Richtlinien entsprechen.

Bei einer nicht mit uns abgestimmten Änderung der Geräte verliert diese Erklärung Ihre Gültigkeit.

Translation of the EC-Declaration of Conformity

We, hereby declare the conception and construction of the below mentioned appliances correspond - at the type of construction being launched - to appropriate basic safety and hygienic requirements of EC Directives.

In case of any change to the appliance not discussed with us the Declaration expires.

Traduction de la déclaration de conformité CE

Nous, Déclarons par la présente que les appareils indiqués répondent du point de vue de leur conception, construction ainsi que de leur réalisation mise sur le marché, aux exigences fondamentales correspondantes des directives de la CE en matière de sécurité et d'hygiène. Cette déclaration perd sa validité après une modification de l'appareil sans notre approbation préalable.

Traduzione della dichiarazione di conformità CE

Dichiariamo con il presente noi, che la concezione e costruzione degli apparecchi elencati, nelle realizzazioni che stiamo introducendo alla vendita, sono conforme ai requisiti principali delle direttive CE sulla sicurezza ed igiene.

Nel caso della modifica dell'apparecchio da noi non autorizzata, la presente dichiarazione perde la propria validità.

Vertaling van de EG-Conformiteitverklaring

Hiermede verklaren wij, dat de genoemde machine, op grond van zijn ontwerp en bouwwijze, evenals de door ons in omloop gebrachte uitvoeringen, aan de desbetreffende fundamentele veiligheids- en gezondheidverordeningen van de EG-richtlijnen voldoen. Bij een niet met ons overeengekomen wijziging aan het apparaat verliest deze verklaring haar geldigheid.

Prékald prohlášení o shodě EU

Týmto prohlasujeme my, že koncepce a konstrukce uvedených přístrojů v provedeních, která uvádíme do oběhu, odpovídá příslušným základním požadavkům směrnice EU na bezpečnost a hygienu. V případě změny přístroje, která s námi nebyla konzultována, ztrácí toho prohlášení svou platnost.

Peklad vyhlásenie o zhode EÚ

Týmto vyhlasujeme my, že koncepcia a konštrukcia uvedených prístrojov vo vyhotoveniach, ktoré uvádzame do obehu, zodpovedá príslušným základným požiadavkám smernice EÚ na bezpečnosť a hygienu. V prípade zmeny prístroja, ktorá s nami nebola konzultovaná, stráca toho vyhlásenie svoju platnosť.

Fordítása azonosság nyilatkozat EU

Ezzel kijelentjük mi, a hogy a lentiekben megjelölt gépipari termék, koncepciója és tervezése, az általunk forgalomba kerülő kivitelezésben, megfelel az EU illetékes biztonsági és higiéniai szabályzatok alapkövetelményeinek. A gépen, a velünk való konzultáció nélkül végzett változások esetén, a jelen nyilatkozat érvényességét veszti.

Prevod izjava o ustreznosti EU

S tem izjavljamo, da koncepcija in zgradba spodaj navedenih naprav v izvedbah, ki jih uvajamo na trg, odgovarja pristojnim osnovnim zahtevam smernic EU za varnost in higieno. V primeru spremembe naprave, o kateri se niste posvetovali z nami, ta izjava izgubi svojo veljavnost.

Prevedenje u Izjava o uskladnosti EU

Ovime izjavljujemo da koncepcija i konstrukcija navedenih strojeva u izvedbi u kojoj se isti puštaju u promet, udovoljavaju odgovarajućim osnovnim zahtjevima smjernica EU u području sigurnosti i higijene. Ova Izjava prestaje važiti u slučaju promjene opreme izvršene bez naše suglasnosti.

Превод на Декларация за съответствие с ЕС

С това декларираме ние, че концепцията и конструкцията на посочените уреди в изпълнения, които пускаме в обръщение, отговарят на съответните изисквания на инструкциите на ЕС за безопасност и хигиена. В случай на изменение на уреда, което не е било консултирано с нас, тази декларация губи своята валидност.

Traducere a declarație de conformitate UE

Prin prezenta noi declarăm, că concepția și construcția utilajelor prezentate, în execuția în care sunt puse în circulație, sunt conforme cu exigențele de bază aferente directivelor UE privind securitatea și igiena. În cazul modificărilor pe utilaj care nu au fost consultate cu noi, prezenta declarație își pierde valabilitatea.

Prevedenje u Izjava o uskladnosti sa propisima EU

Ovim izjavljujemo da koncepcija i konstrukcija navedenih uređaja, a u izvedbi u kojoj se isti puštaju u promet, zadovoljavaju odgovarajuće osnovne zahteve iz direktiva EU u vezi sa sigurnošću i higijenom. Ova izjava prestaje da važi u slučaju promena na opremi izvršenih bez naše saglasnosti.

Tłumaczenie Deklaracji zgodności WE

Niniejszym oświadczamy, my że koncepcja i konstrukcja przedstawionych poniżej urządzeń w wersji, która jest wprowadzona do obiegu, odpowiada stosownym podstawowym wymogom dyrektyw UE dotyczących bezpieczeństwa i higieny. Niniejsza deklaracja przestaje obowiązywać w przypadku zmiany urządzenia, która nie została z nami skonsultowana.

AT uygunluk beyanı tercümesi

Beyan ederiz ki aşağıda belirtilen piyasaya sürdügümüz modellerin tasarımı ve yapıları itibarıyla güvenli ve hijyen ile ilgili AB yönetmeliklerine uygun olduğunu beyan ederiz. Aletlerde bize danışılmadan yapılacak bir değişiklik durumunda işbu beyanname geçerliliğini yitirir.

Hochdruckreiniger | High pressure washer |
Nettoyeur haute pression | Idropulitrice |
Hogedrukreiniger | Vysokotlaký čistič |
Vysokotlakový čistič | Nagynyomású mosó

85900 / GHD 105

Einschlägige EG-Richtlinien

Appropriate EU Directives | Directives de la CE applicables | Prohlášení o shodě EU | Vyhlásenie o zhode EU | Desbetreffende EG-Richtlinien | Direttive CE applicabili | Illetékes EU előírások | Primjenjive smjernice EU | Uporabne smernice EU | Directivele UE aferente | Съответни наредби на ЕС | Primjenjive smjernice EU | Stosowne dyrektywy UE | Илгити АБ yönетmelikleri

- | | |
|---|--|
| <input type="checkbox"/> 2014/35/EC | <input checked="" type="checkbox"/> 2014/30/EC |
| <input type="checkbox"/> 2009/105/EC | <input type="checkbox"/> 1907/2006/EC |
| <input checked="" type="checkbox"/> 2011/65/EC ROHS | <input type="checkbox"/> 2009/142/EC |
| <input type="checkbox"/> 89/686/EEC (PPE) | <input type="checkbox"/> 1935/2004/EC |
| <input checked="" type="checkbox"/> 2006/42/EC | <input type="checkbox"/> |
| <input type="checkbox"/> Annex IV | |
| Notified Body | Name: |
| No: | Address: |

Type Ex. Cert.-No.:

- 97/68/EC_
- Emission No.:

2000/14/EC_2005/88/EC

Konformitätsbewertungsverfahren

Method of compliance assessment | Mode d'examen de la conformité | Modo di valutazione della conformità | Conformiteitsbeoordelingsprocedure | Způsob posouzení shody | Spôsob posúdenia zhody | Az azonosság megítélésének a módja | Način presoje istovetnosti | Način ocenjivanja sukladnosti | Начин на обсъждане на съответство | Modul de evaluare a conformității | Način ocenjivanja usklađenosti | Uygunluk değerlendirme usulü | Metoda oceny zgodności **Annex V**

Wolpertshausen, 18.08.2017



Helmut Arnold

Geschäftsführer | Managing Director | Gérant | Amministratore delegato | Bedrijfsleider | Jednatel | Konatel |
Ügyvezető igazgató | Direktor | Direktor | Управител | Administrator | Direktor | Şirket temsilcisi | Durektor
Güde GmbH & Co. KG, Birkichstraße 6, 74549 Wolpertshausen, Germany

Joachim Bürkle

GÜDE GmbH & Co. KG, Birkichstraße 6, 74549 Wolpertshausen, Germany

Bevollmächtigt die technischen Unterlagen zusammenzustellen.

Authorized to compile the technical file | Autorisé à compiler la documentation technique. | Autorizzato alla preparazione della documentazione tecnica | Gemachtigd voor samenstelling van de technische documenten +| Zplnomocněn k sestavování technických podkladů. | Splnomocneny zostavit technické podklady. | Műszaki dokumentáció összeállításra felhatalmazva | Pooblaščen za izdelavo spisov tehnične dokumentacije. | Ovlašten za formiranje tehničke dokumentacije. | Упълномощен за съставяне на техническата документация | İmputernicî să elaboreze documentația tehnică. | Ovlašten za formiranje tehničke dokumentacije. | Teknik evrakları hazırlamakla görevlendirilmiştir. | Upelnomocniony do zestawienia danych technicznych

Angewandte harmonisierte Normen

Harmonised standards used | Normes harmonisées applicables | Použité harmonizované normy | Použité harmonizované normy | Gebruikte harmoniserende normen | Applicate norme armonizzate | Használt harmonizált normák | Primjenjeni harmonizirani standardi | Uporabljeni usklajeni standardi | Norme armonizate folosite | Използвани хармонизирани норми | Primjenjeni harmonizirani standardi | Wykorzystane zharmonizowane normy | Kullanılan uyum normları

EN 60335-1:2012+A11

EN 60335-2-79:2012; EN 62233:2008

AFPS GS 2014:01 PAK

EN 55014-1:2006+A1+A2

EN 55014-2:2015

EN 61000-3-2:2014

EN 61000-3-3:2013

Garantierter Schalleistungspegel

Guaranteed sound power level | Niveau de puissance acoustique garanti | Livello di potenza sonora garantito | Gegarandeerd geluidsdrukniveau | Zaručená hladina akustického výkonu | Garantovaná hladina akustického výkonu | Garantált akusztikus teljesítményszint | Zajamčena ravan akustične zmogljivosti | Garantirana razina akustičke snage | Гарантирано ниво на звукова мощност | Nivelul garantat al puterii sunetului | Garantovani nivo akustične snage | Garanti edilen gürlütlü emisyonu seviyesi | Gwarantowany poziom mocy akustycznej

L_{WA} 88 dB (A)

Gemessener Schalleistungspegel

Measured sound power level | Niveau de puissance acoustique mesuré | Livello di potenza sonora misurato | Gemeten geluidsdrukniveau | Naměřená hladina akustického výkonu | Nameraná hladina akustického výkonu | Mért akusztikus teljesítményszint | Zajamčena ravan akustične zmogljivosti | Izmerjena razina akustičke snage | Измерено ниво на звукова мощност | Nivel măsurat al puterii sunetului | Izmereni nivo akustične snage | Ölçülen gürlütlü emisyonu seviyesi | Zmierzony poziom mocy akustycznej

L_{WA} 85 dB (A)



Hochdruckreiniger | High pressure washer |
Nettoyeur haute pression | Idropulitrice |
Hogedrukreiniger | Vysokotlaký čistič |
Vysokotlakový čistič | Nagynyomású mosó

85901 / GHD 135

Einschlägige EG-Richtlinien

Appropriate EU Directives | Directives de la CE applicables | Prohlášení o shodě EU | Vyhlásenie o zhode EU | Desbetreffende EG-Richtlinien | Direttive CE applicabili | Illetékes EU előírások | Primjenjive smjernice EU | Uporabne smernice EU | Directivele UE aferente | Съответни наредби на ЕС | Primjenjive smjernice EU | Stosowne dyrektywy UE | Илгити АВ yönetmelikleri

- | | |
|---|--|
| <input type="checkbox"/> 2014/35/EC | <input checked="" type="checkbox"/> 2014/30/EC |
| <input type="checkbox"/> 2009/105/EC | <input type="checkbox"/> 1907/2006/EC |
| <input checked="" type="checkbox"/> 2011/65/EC ROHS | <input type="checkbox"/> 2009/142/EC |
| <input type="checkbox"/> 89/686/EEC (PPE) | <input type="checkbox"/> 1935/2004/EC |
| <input checked="" type="checkbox"/> 2006/42/EC | <input type="checkbox"/> |
| <input type="checkbox"/> Annex IV | |
| Notified Body | Name: |
| No: | Address: |

Type Ex. Cert.-No.:

L_{WA} 92 dB (A)

97/68/EC_
Emission No.:

2000/14/EC_2005/88/EC

Konformitätsbewertungsverfahren

Method of compliance assessment | Mode d'examen de la conformité | Modo di valutazione della conformità | Conformiteitsbeoordelingsprocedure | Způsob posouzení shody | Spôsob posúdenia zhody | Az azonoság megítélésének a módja | Način presoje istovetnosti | Način ocenjivanja sukladnosti | Начин на обсъждане на сходство | Modul de evaluare a conformității | Način ocenjivanja usklađenosti | Uygunluk değerlendirmesi usulü | Metoda oceny zgodności **Annex V**

Wolpertshausen, 18.08.2017



L_{WA} 89 dB (A)



Helmut Arnold

Geschäftsführer | Managing Director | Gérant | Amministratore delegato | Bedrijfsleider | Jednatel | Konatel |
Ügyvezető igazgató | Direktor | Direktor | Управител | Administrator | Direktor | Şirket temsilcisi | Durektor
Güde GmbH & Co. KG, Birkichstraße 6, 74549 Wolpertshausen, Germany

Joachim Bürkle

GÜDE GmbH & Co. KG, Birkichstraße 6, 74549 Wolpertshausen, Germany

Bevollmächtigt die technischen Unterlagen zusammenzustellen.

Authorized to compile the technical file | Autorisé à compiler la documentation technique. | Autorizzato alla preparazione della documentazione tecnica | Gemachtigd voor samenstelling van de technische documenten +| Zplnomocněn k sestavování technických podkladů. | Splnomocneny zostavit technické podklady. | Műszaki dokumentáció összeállításra felhatalmazva | Pooblaščen za izdelavo spisov tehnične dokumentacije. | Ovlašten za formiranje tehničke dokumentacije. | Упълномощен за съставяне на техническата документация | İmputernicî să elaboreze documentația tehnică. | Ovlašten za formiranje tehničke dokumentacije. | Teknik evrakları hazırlamakla görevlendirilmiştir. | Upelnomocniony do zestawienia daných technicznych

Angewandte harmonisierte Normen

Harmonised standards used | Normes harmonisées applicables | Použité harmonizované normy | Použité harmonizované normy | Gebruikte harmoniserende normen | Applicate norme armonizzate | Használt harmonizált normák | Primijenjeni harmonizirani standardi | Uporabljeni usklajeni standardi | Norme armonizate folosite | Използвани хармонизирани норми | Primijenjeni harmonizirani standardi | Wykorzystane zharmonizowane normy | Kullanılan uyum normları

EN 60335-1:2012+A11

EN 60335-2-79:2012; EN 62233:2008

AFPS GS 2014:01 PAK

EN 55014-1:2006+A1+A2

EN 55014-2:2015

EN 61000-3-2:2014

EN 61000-3-3:2013

Garantierter Schalleistungspegel

Guaranteed sound power level | Niveau de puissance acoustique garanti | Livello di potenza sonora garantito | Gegarandeerd geluidsrukniveau | Zaručená hladina akustického výkonu | Garantovaná hladina akustického výkonu | Garantált akusztikus teljesítményszint | Zajamčena ravan akustične zmogljivosti | Garantirana razina akustičke snage | Гарантирано ниво на звукова мощност | Nivelul garantat al puterii sunetului | Garantovani nivo akustične snage | Garanti edilen gürlütlü emisyonu seviyesi | Gwarantowany poziom mocy akustycznej

Gemessener Schalleistungspegel

Measured sound power level | Niveau de puissance acoustique mesuré | Livello di potenza sonora misurato | Gemeten geluidsrukniveau | Naměřená hladina akustického výkonu | Nameraná hladina akustického výkonu | Mért akusztikus teljesítményszint | Zajamčena ravan akustične zmogljivosti | Izmerjena razina akustičke snage | Измерено ниво на звукова мощност | Nivel măsurat al puterii sunetului | Izmereni nivo akustične snage | Ölçülen gürlütlü emisyonu seviyesi | Zmierzony poziom mocy akustycznej

L_{WA} 89 dB (A)

Hochdruckreiniger | High pressure washer |
Nettoyeur haute pression | Idropulitrice |
Hogedrukreiniger | Vysokotlaký čistič |
Vysokotlakový čistič | Nagynyomású mosó

85902 / GHD 165

Einschlägige EG-Richtlinien

Appropriate EU Directives | Directives de la CE applicables | Prohlášení o shodě EU | Vyhlásenie o zhode EU | Desbetreffende EG-Richtlinien | Direttive CE applicabili | Illetékes EU előírások | Primjenjive smjernice EU | Uporabne smernice EU | Directivele UE aferente | Съответни наредби на ЕС | Primjenjive smjernice EU | Stosowne dyrektywy UE | Илгити АВ yönetmelikleri

- | | |
|---|--|
| <input type="checkbox"/> 2014/35/EC | <input checked="" type="checkbox"/> 2014/30/EC |
| <input type="checkbox"/> 2009/105/EC | <input type="checkbox"/> 1907/2006/EC |
| <input checked="" type="checkbox"/> 2011/65/EC ROHS | <input type="checkbox"/> 2009/142/EC |
| <input type="checkbox"/> 89/686/EEC (PPE) | <input type="checkbox"/> 1935/2004/EC |
| <input checked="" type="checkbox"/> 2006/42/EC | <input type="checkbox"/> |
| <input type="checkbox"/> Annex IV | |
| Notified Body | Name: |
| No: | Address: |

Type Ex. Cert.-No.:

- 97/68/EC_
- Emission No.:

2000/14/EC_2005/88/EC

Konformitätsbewertungsverfahren

Method of compliance assessment | Mode d'examen de la conformité | Modo di valutazione della conformità | Conformiteitsbeoordelingsprocedure | Způsob posouzení shody | Spôsob posúdenia zhody | Az azonosság megítélésének a módja | Način presoje istovetnosti | Način ocenjivanja sukladnosti | Начин на обсъждане на съответство | Modul de evaluare a conformității | Način ocenjivanja usklađenosti | Uygunluk değerlendirmesi usulü | Metoda oceny zgodności **Annex V**

Wolpertshausen, 18.08.2017



Helmut Arnold

Geschäftsführer | Managing Director | Gérant | Amministratore delegato | Bedrijfsleider | Jednatel | Konatel |
Ügyvezető igazgató | Direktor | Direktor | Управител | Administrator | Direktor | Şirket temsilcisi | Durektor
Güde GmbH & Co. KG, Birkichstraße 6, 74549 Wolpertshausen, Germany

Joachim Bürkle

GÜDE GmbH & Co. KG, Birkichstraße 6, 74549 Wolpertshausen, Germany

Bevollmächtigt die technischen Unterlagen zusammenzustellen.

Authorized to compile the technical file | Autorisé à compiler la documentation technique. | Autorizzato alla preparazione della documentazione tecnica | Gemachtigd voor samenstelling van de technische documenten +| Zplnomocněn k sestavování technických podkladů. | Splnomocneny zostavit technické podklady. | Műszaki dokumentáció összeállításra felhatalmazva | Pooblaščen za izdelavo spisov tehnične dokumentacije. | Ovlašten za formiranje tehničke dokumentacije. | Упълномощен за съставяне на техническата документация | İmputernicî să elaboreze documentația tehnică. | Ovlašten za formiranje tehničke dokumentacije. | Teknik evrakları hazırlamakla görevlendirilmiştir. | Upelnomocniony do zestawienia danych technicznych

Angewandte harmonisierte Normen

Harmonised standards used | Normes harmonisées applicables | Použité harmonizované normy | Použité harmonizované normy | Gebruikte harmoniserende normen | Applicate norme armonizzate | Használt harmonizált normák | Primijenjeni harmonizirani standardi | Uporabljeni usklajeni standardi | Norme armonizate folosite | Използвани хармонизирани норми | Primijenjeni harmonizirani standardi | Wykorzystane zharmonizowane normy | Kullanılan uyum normları

EN 60335-1:2012+A11

EN 60335-2-79:2012; EN 62233:2008

AFPS GS 2014:01 PAK

EN 55014-1:2006+A1+A2

EN 55014-2:2015

EN 61000-3-2:2014

EN 61000-3-3:2013

Garantierter Schalleistungspegel

Guaranteed sound power level | Niveau de puissance acoustique garanti | Livello di potenza sonora garantito | Gegarandeerd geluidsdrukniveau | Zaručená hladina akustického výkonu | Garantovaná hladina akustického výkonu | Garantált akusztikus teljesítményszint | Zajamčena ravan akustične zmogljivosti | Garantirana razina akustičke snage | Гарантирано ниво на звукова мощност | Nivelul garantat al puterii sunetului | Garantovani nivo akustične snage | Garanti edilen gürlütlü emisyonu seviyesi | Gwarantowany poziom mocy akustycznej

L_{WA} 91 dB (A)

Gemessener Schalleistungspegel

Measured sound power level | Niveau de puissance acoustique mesuré | Livello di potenza sonora misurato | Gemeten geluidsdrukniveau | Naměřená hladina akustického výkonu | Nameraná hladina akustického výkonu | Mért akusztikus teljesítményszint | Zajamčena ravan akustične zmogljivosti | Izmerjena razina akustičke snage | Измерено ниво на звукова мощност | Nivel măsurat al puterii sunetului | Izmereni nivo akustične snage | Ölçülen gürlütlü emisyonu seviyesi | Zmierzony poziom mocy akustycznej

L_{WA} 88 dB (A)



Hochdruckreiniger | High pressure washer |
 Nettoyeur haute pression | Idropulitrice |
 Hogedrukreiniger | Vysokotlaký čistič |
 Vysokotlakový čistič | Nagynyomású mosó

85903 / GHD 225

Einschlägige EG-Richtlinien

Appropriate EU Directives | Directives de la CE applicables | Prohlášení o shodě EU | Vyhlásenie o zhode EÚ | Desbetreffende EG-Richtlijnen | Direttive CE applicabili | Illetékes EU elbírások | Primjenjive smjernice EU | Uporabne smernice EU | Directivele UE aferente | Съответни наредби на ЕС | Primjenjive smjernice EU | Stosowne dyrektywy UE | İlgili AB yönetmelikleri

- | | |
|---|--|
| <input type="checkbox"/> 2014/35/EC | <input checked="" type="checkbox"/> 2014/30/EC |
| <input type="checkbox"/> 2009/105/EC | <input type="checkbox"/> 1907/2006/EC |
| <input checked="" type="checkbox"/> 2011/65/EC ROHS | <input type="checkbox"/> 2009/142/EC |
| <input type="checkbox"/> 89/686/EEC (PPE) | <input type="checkbox"/> 1935/2004/EC |
| <input checked="" type="checkbox"/> 2006/42/EC | <input type="checkbox"/> |
| <input type="checkbox"/> Annex IV | |
| Notified Body No: | Name:
Address: |

Type Ex. Cert.-No.:

97/68/EC_
Emission No.:

2000/14/EC_2005/88/EC

Konformitätsbewertungsverfahren

Method of compliance assessment | Mode d'examen de la conformité | Modo di valutazione della conformità | Conformiteitsbeoordelingsprocedure | Způsob posouzení shody | Spôsob posúdenia zhody | Az azonosság megítélésének a módja | Način presoje istovetnosti | Način ocjenjivanja sukladnosti | Начин на обсъждане на съходство | Modul de evaluare a conformității | Način ocjenjivanja usklađenosti | Uygunluk deęerlendirme usulü | Metoda oceny zgodności **Annex V**

Wolpertshausen, 18.08.2017



Helmut Arnold

Geschäftsführer | Managing Director | Gérant | Amministratore delegato | Bedrijfsleider | Jednatel | Konateľ |
 Ügyvezető igazgató | Direktro | Direktor | Управител | Administrator | Direktor | Sirket temsilcisi | Durektor
 Güde GmbH & Co. KG, Birkichstraße 6, 74549 Wolpertshausen, Germany

Joachim Bürkle

GÜDE GmbH & Co. KG, Birkichstraße 6, 74549 Wolpertshausen, Germany

Bevollmächtigt die technischen Unterlagen zusammenzustellen.

Authorized to compile the technical file | Autorisé à compiler la documentation technique. | Autorizzato alla preparazione della documentazione tecnica | Gemachtigd voor samenstelling van de technische documenten +- Zplnomocněn k sestavování technických podkladů. | Splnomocnený zostaviť technické podklady. | Müszaki dokumentáció összeállításra felhatalmazva | Pooblaščen za izdelavo spisov tehnične dokumentacije. | Ovlašten za formiranje tehničke dokumentacije. | Упълномощен за съставяне на техническата документация | Imputernic să elaboreze documentația tehnică. | Ovlašten za formiranje tehničke dokumentacije. | Teknik evrakları hazırlamakla görevlendirilmiştir. | Upelnomocniony do zestawienia danych technicznych

Angewandte harmonisierte Normen

Harmonised standards used | Normes harmonisées applicables | Použité harmonizované normy | Použité harmonizované normy | Gebuikte harmoniserende normen | Applicate norme armonizzate | Használt harmonizált normák | Primijeni harmonizirani standardi | Uporabljeni usklajeni standardi | Norme armonizate folosite | Използвани хармонизирани норми | Primijeni harmonizirani standardi | Wykorzystane zharmonizowane normy | Kullanılan uyum normları

EN 60335-1:2012+A11

EN 60335-2-79:2012; EN 62233:2008

AfPS GS 2014:01 PAK

EN 55014-1:2006+A1+A2

EN 55014-2:2015

EN 61000-3-2:2014

EN 61000-3-11:2000

Garantierter Schalleistungspegel

Guaranteed sound power level | Niveau de puissance acoustique garanti | Livello di potenza sonora garantito | Gegarandeerd geluidsdrukniveau | Zaručená hladina akustického výkonu | Garantovaná hladina akustického výkonu | Garantált akusztikus teljesítményszint | Zajamčena ravan akustične zmogljivosti | Garantirana razina akustičke snage | Гарантирано ниво на звукова мощност | Nivelul garantat al puterii sunetului | Garantovani nivo akustične snage | Garanti edilen gürlütü emisyonu seviyesi | Gwarantowany poziom mocy akustycznej

L_{WA} 93 dB (A)

Gemessener Schalleistungspegel

Measured sound power level | Niveau de puissance acoustique mesuré | Livello di potenza sonora misurato | Gemeten geluidsdrukniveau | Naměřená hladina akustického výkonu | Nameraná hladina akustického výkonu | Mért akusztikus teljesítményszint | Zajamčena ravan akustične zmogljivosti | Izmjerena razina akustičke snage | Измерено ниво на звукова мощност | Nivel măsurat al puterii sunetului | Izmereni nivo akustične snage | Ölçülen gürlütü emisyonu seviyesi | Zmierzony poziom mocy akustycznej

L_{WA} 90 dB (A)



GÜDE GmbH & Co. KG
Birkichstrasse 6
74549 Wolpertshausen
Deutschland
Tel.: +49-(0)7904/700-0
Fax.: +49-(0)7904/700-250
eMail: info@guede.com

