

**GARMIN®**



# Varia™ eRTL615

---

Návod k obsluze

© 2023 Garmin Ltd. nebo její dceřiné společnosti

Všechna práva vyhrazena. Na základě autorských zákonů není povoleno tento návod kopírovat (jako celek ani žádnou jeho část) bez písemného souhlasu společnosti Garmin. Společnost Garmin si vyhrazuje právo změnit nebo vylepšit svoje produkty a provést změny v obsahu tohoto návodu bez závazku vyznat o takových změnách nebo vylepšeních jakoukoli osobu nebo organizaci. Aktuální aktualizace a doplňkové informace o použití tohoto produktu naleznete na webu na adrese [www.garmin.com](http://www.garmin.com).

Garmin®, logo společnosti Garmin, ANT+®, Edge®, fēnix®, Forerunner®, Venu® a vivoactive® jsou ochranné známky společnosti Garmin Ltd. nebo jejích dceřiných společností registrované v USA a dalších zemích. Garmin Connect™, Garmin Express™ a Varia™ jsou ochranné známky společnosti Garmin Ltd. nebo jejích dceřiných společností. Tyto ochranné známky nelze používat bez výslovného souhlasu společnosti Garmin. Značka slova BLUETOOTH® a loga jsou majetkem společnosti Bluetooth SIG, Inc. a jakékoli použití tohoto názvu společností Garmin podléhá licenci.

M/N: A04540

V některých zemích platí omezení. Model 010-02790-00 je schválen pro provoz ve Francii a ve Velké Británii. Model 010-02789-00 je schválen pro provoz v Německu. Model 010-02791-00 je schválen pro provoz v evropských zemích mimo Německo, Francii a Velkou Británii.

# Obsah

<b>Úvod.....</b>	<b>1</b>
Začínáme.....	1
Tipy pro instalaci zařízení.....	1
Montáž zařízení na uchycení sedla.....	2
Montáž zařízení na zadní nosič.....	3
Přehled zařízení.....	4
Stavová kontrolka radaru Varia eRTL615.....	5
Režimy a intenzita zadního světla.....	5
Vypnutí zadního světla radaru Varia eRTL615.....	5
<b>Varia eRTL615 a cyklopočítač Edge 1040.....</b>	<b>5</b>
Spárování radaru Varia eRTL615 s cyklopočítačem Edge 1040.....	6
Zobrazení radaru na cyklopočítači Edge.....	6
Tónové upozornění na blížící se vozidla.....	6
Zobrazení doplňků.....	7
Úprava nastavení zařízení Varia pomocí cyklopočítače Edge 1040.....	7
Úprava nastavení upozornění radaru pomocí cyklopočítače Edge 1040.....	8
<b>Radar Varia eRTL615 a aplikace Varia.....</b>	<b>8</b>
Spárování radaru Varia eRTL615 s telefonem.....	9
Zobrazení radaru v aplikaci Varia.....	9
Nastavení upozornění v aplikaci Varia.....	9
<b>Varia eRTL615 a modul obrazovky radaru.....</b>	<b>9</b>
Přehled Varia RDU.....	10
Montáž cyklopočítače Varia RDU.....	11
Spárování radaru s modulem Varia RDU.....	11
Zapnutí modulu Varia RDU.....	12
Vypnutí modulu Varia RDU a radaru.....	12
<b>Další kompatibilní zařízení.....</b>	<b>12</b>
Spárování radaru Varia eRTL615 s kompatibilním cyklopočítačem Edge.....	12
Párování radaru s kompatibilními hodinkami Garmin.....	13
<b>Informace o zařízení.....</b>	<b>13</b>
Péče o zařízení.....	13
Radarová detekce.....	13
Technické údaje.....	14
<b>Odstranění problémů.....</b>	<b>14</b>
Resetování zařízení.....	14
Aktualizace produktů.....	14
Radar neodpovídá.....	15
Telefon se nepřipojuje k zařízení.....	15
Radarová detekce nefunguje v krytých prostorách.....	15
Stavová kontrolka žlutě bliká.....	15
Při aktualizaci softwaru se stavová kontrolka rozsvítí červeně.....	15
Stavová kontrolka svítí červeně, i když je připojen zdroj napájení.....	16
Radar se odpojuje od cyklopočítače Edge.....	16
Radar se odpojuje od aplikace Varia... ..	16
Odpojení radaru od zařízení Varia RDU.....	16
Další informace.....	16



# Úvod

## ⚠ VAROVÁNÍ

Přečtěte si leták *Důležité bezpečnostní informace a informace o produktu* vložený v obalu s výrobkem. Obsahuje varování a další důležité informace.

Zařízení pomáhá zlepšit přehled o okolní situaci. Nemůže nahrazovat pozornost a zdravý úsudek cyklisty. Vždy sledujte své okolí a obsluhujte kolo bezpečným způsobem. V opačném případě by mohlo dojít k vážným zraněním a případně i ke smrti.

Před zahájením nebo úpravou každého cvičebního programu se vždy poraďte se svým lékařem.

## Začínáme

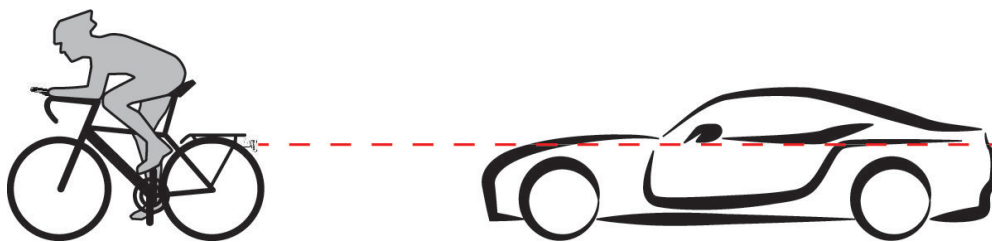
Radar Varia eRTL615 můžete používat v kombinaci s kompatibilním zařízením Garmin® nebo telefonem. Tento seznam uvádí přehled základních kroků instalace a nastavení.

- Upevněte držák zadního světla (*Montáž zařízení na zadní nosič, strana 3*).
- Pokud používáte řadu cyklopočítačů Edge®, zařízení spolu spárujte (*Varia eRTL615 a cyklopočítač Edge 1040, strana 5*).
- Pokud používáte telefon, stáhněte si do něj aplikaci Garmin Varia a obě zařízení spárujte (*Spárování radaru Varia eRTL615 s telefonem, strana 9*).
- Pokud používáte jiné zařízení Garmin, zařízení spolu spárujte (*Další kompatibilní zařízení, strana 12*).

## Tipy pro instalaci zařízení

Radar Varia eRTL615 obsahuje zadní světlo a mikroradar, který dokáže rozpoznat přibližující se vozidla až na 140 metrů.

- Vyberte vhodné umístění k montáži, kde nebrání bezpečnému provozu kola.
- Zařízení upevněte co nejvýše, aby bylo světlo dobře viditelné a aby byla radarová detekce optimální.  
**POZNÁMKA:** Povrch pro upevnění by měl být svislý. Zařízení jsou navržena tak, aby se přizpůsobila většině úhlů cyklistických nosičů.
- Upevněte zařízení 250 až 1 200 mm nad úroveň silnice.
- Zajistěte, aby zařízení směřovalo dozadu a bylo umístěno kolmo k silnici.

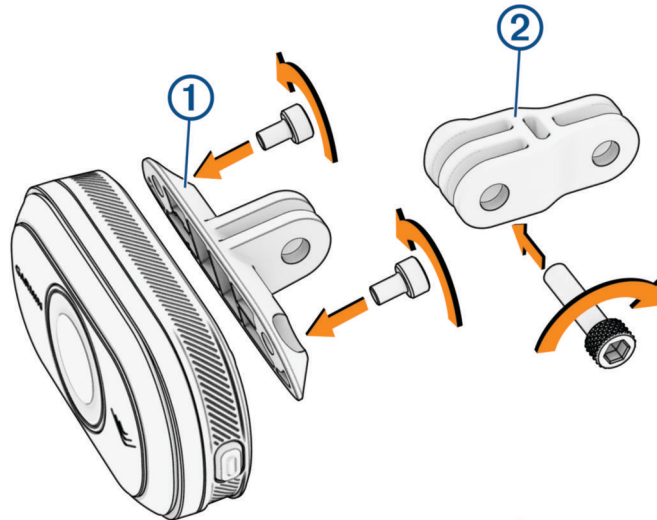


- Světlo nesmí být zakryté žádnými překážkami.
- Provedte zkušební jízdu za dne v bezpečném prostředí.

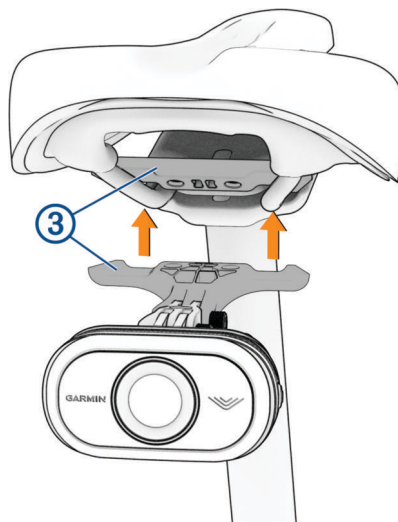
## Montáž zařízení na uchycení sedla

Před montáží zadního světla radaru Varia eRTL615 potřebujete k připojení zařízení imbusové klíče 3 mm a 4 mm a kabel.

- 1 Připevněte adaptér s třecí přírubou ① k zadnímu světlu radaru Varia eRTL615 pomocí dvou šroubů M4.
- 2 Pomocí 3mm imbusového klíče utáhněte dva šrouby M4 utahovacím momentem 1 Nm (9 lbf-in.).
- 3 Pokud máte na zadní straně sedla další přídatná zařízení, připevněte nástavec ② k adaptéru s třecí přírubou pomocí šroubu M5.



- 4 Otvor v adaptéru s třecí přírubou, nebo v nástavci, vyrovnejte s otvorem uprostřed uchycení sedla.
- 5 Zařízení volně připevněte k držáku na uchycení sedla pomocí šroubu M5.  
**POZNÁMKA:** Šroub M5 bude plně dotažen po umístění zařízení na kolo.
- 6 Připevněte držák ③ k tyčkám pod sedlem.



- 7 Pomocí 4mm imbusového klíče utáhněte dva šrouby M5 na držáku utahovacím momentem 2 Nm (18 lbf-in.).
- 8 Umístěte zařízení (*Tipy pro instalaci zařízení, strana 1*).

- 9 Pomocí 4mm imbusového klíče utáhněte šrouby M5 na adaptéru s třecí přírubou a nastavci utahovacím momentem 3 Nm (27 lbf-in.).



- 10 Připojte kabel k jízdnímu kolu.

Případné další informace o připojení zařízení naleznete v návodu k obsluze k jízdnímu kolu.

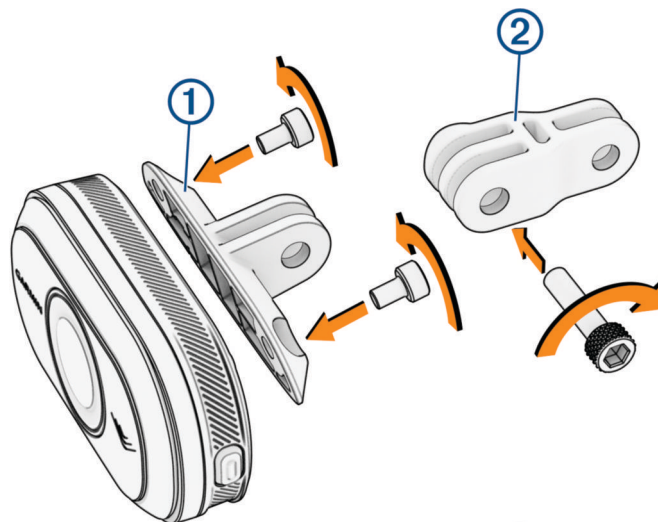
- 11 Zajistěte kabel tak, aby nezasahoval do pohyblivých částí jízdního kola.

## Montáž zařízení na zadní nosič

Před montáží zadního světla radaru Varia eRTL615 potřebujete k připojení zařízení imbusové klíče 3 mm a 4 mm a kabel.

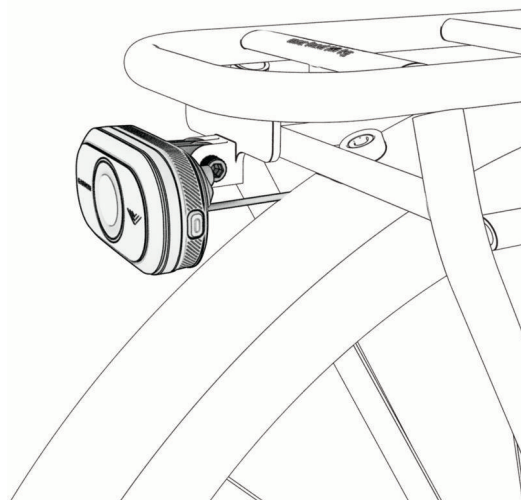
- 1 Provedte požadované kroky podle konfigurace zadního nosiče:
  - Pokud lze na zadní nosič umístit adaptér s třecí přírubou, proveďte kroky 2 až 5.
  - Pokud lze zařízení připojit přímo k zadnímu nosiči, proveďte kroky 6 až 9.
- 2 Připevněte adaptér s třecí přírubou ① k zadnímu světlu radaru Varia eRTL615 pomocí dvou šroubů M4.

**TIP:** Pro delší nosiče kol nebo v případě, že máte na zadní části kola další přídatná zařízení, připojte nástavec ② k adaptéru s třecí přírubou.



- 3 Pomocí 3mm imbusového klíče utáhněte dva šrouby M4 utahovacím momentem 1 Nm (9 lbf-in.).
- 4 Otvor v adaptéru s třecí přírubou, nebo v nástavci, vyrovnejte s otvorem v zadním nosiči kola.

5 Pomocí 4mm imbusového klíče utáhněte dva šrouby M5 utahovacím momentem 3 Nm (27 lbf-in.).



6 Pokud nepoužíváte adaptér s třecí přírubou, zarovnejte otvory v zadním nosiči kola s otvory na zadní straně zadního světla radaru Varia eRTL615.

7 Pomocí 3mm imbusového klíče utáhněte dva šrouby M4 utahovacím momentem 1 Nm (9 lbf-in.).

8 Připojte kabel k jízdnímu kolu.

Další informace o připojení zařízení naleznete v návodu k obsluze k jízdnímu kolu.

9 Zajistěte kabel tak, aby nezasahoval do pohyblivých částí jízdního kola.

## Přehled zařízení



<p>① Tlačítko zařízení</p>	<p>Stisknutím změníte režim zařízení a svícení. Přidržením na 1 sekundu zařízení zapnete a vstoupíte do aktivního režimu. Přidržením na 4 sekundy přejdete do režimu párování (<i>Spárování radaru Varia eRTL615 s telefonem, strana 9</i>). Když je zařízení v režimu spánku, přidržením na 2 sekundy zařízení probudíte. Přidržením na 2 sekundy zadní světlo vypnete. Přidržením na 8 sekund zařízení resetujete.</p>
<p>② Stavová kontrolka zařízení</p>	<p>Mění barvy podle stavu párování a stavu režimu zařízení (<i>Stavová kontrolka radaru Varia eRTL615, strana 5</i>).</p>



## Stavová kontrolka radaru Varia eRTL615

Stav kontrolky	Stav
Bliká fialově	Zařízení je v aktivním režimu párování.
Modře bliká	Zařízení je v chytrém režimu a lze ho ovládat spárovaným kompatibilním zařízením Garmin.
Jedno bliknutí modře	Zařízení přešlo do inteligentního režimu spánku.
Dvě bliknutí modře	Zařízení přešlo do aktivního režimu.
Bliká žlutě	Zařízení je v ukázkovém režimu.
Střídavé blikání modře a zeleně	Zařízení provádí aktualizaci firmwaru.
10 bliknutí zeleně	Zařízení úspěšně provedlo aktualizaci firmwaru.
10 bliknutí červeně	V zařízení se nepodařilo provést aktualizaci firmwaru.
Svítil červeně	Došlo k chybě. Možná bude nutné zařízení restartovat.

## Režimy a intenzita zadního světla

Režimy zadního světla radaru Varia eRTL615 můžete přepínat stisknutím tlačítka zařízení ([Přehled zařízení, strana 4](#)).

Režim	Intenzita světla	Výchozí blikání	Funkce
SVÍTÍ (výchozí)	Vysoká	Žádné	Zadní světlo svítí a zařízení detekuje vozidla.
Peloton (jízda ve skupině)	Střední	Žádné	Když zařízení detekuje vozidla, zadní světlo bliká pomalu.
Noční svícení	Vysoká	Pomalé	Když zařízení detekuje vozidla, zadní světlo bliká rychle.
Denní svícení	Maximální	Občas	Když zařízení detekuje vozidla, zadní světlo bliká rychle.
Pohotovostní režim	Vypnuto	Žádné	Zadní světlo nesvítí a zařízení pokračuje v detekci vozidel.

## Vypnutí zadního světla radaru Varia eRTL615

Přidržte tlačítko zařízení na 2 sekundy ([Přehled zařízení, strana 4](#)).

Radar funguje i při zhasnutém zadním světle.


## Varia eRTL615 a cyklopočítač Edge 1040

Pomocí kompatibilního cyklopočítače Edge můžete radar dálkově ovládat a upravovat jeho nastavení. Tato část obsahuje pokyny pro cyklopočítač Edge 1040. Jiné kompatibilní cyklopočítače Edge nabízejí podobná nastavení a ovládací prvky ([Další kompatibilní zařízení, strana 12](#)).

## Spárování radaru Varia eRTL615 s cyklopočítačem Edge 1040

Při prvním připojení radaru Varia eRTL615 k cyklopočítači Edge 1040 je třeba obě zařízení spárovat pomocí technologie ANT+®. Po provedení prvního spárování se zařízení Edge automaticky připojí k radaru vždy, když zahájíte aktivitu a radar je aktivní a v dosahu.

**POZNÁMKA:** Radar je kompatibilní s dalšími zařízeními Garmin (*Další kompatibilní zařízení, strana 12*).

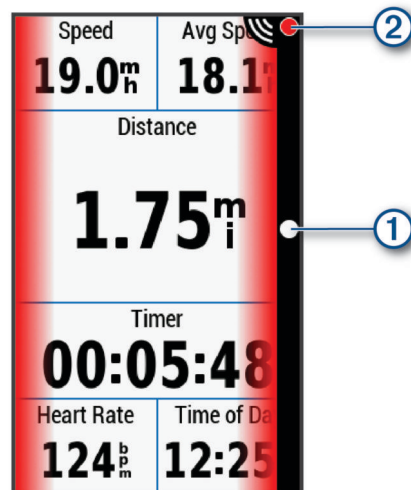
- 1 Umístěte cyklopočítač Edge 1040 do dosahu snímače (3 m).  
**POZNÁMKA:** Během párování zajistěte odstup 10 m od ostatních bezdrátových snímačů.
- 2 Zapněte cyklopočítač Edge 1040.
- 3 Vyberte možnost  > **Snímače** > **Přidat snímač** > **Vyhledat vše**.
- 4 Když je radar Varia eRTL615 vypnutý, přidržením tlačítka zařízení na 4 sekundy vstupte do režimu párování. Stavová kontrolka fialově zabliká a zadní světlo se rozsvítí. Zařízení je v režimu párování po dobu 5 minut nebo dokud neukončíte režim párování přidržením tlačítka zařízení na 2 sekundy.
- 5 Vyberte svůj snímač a vyberte možnost **Přidat**.

Po spárování snímače s cyklopočítačem Edge 1040 je stav snímače Připojeno. V horním pruhu domovské obrazovky svítí stavová ikona radaru  a cyklosvětla .

## Zobrazení radaru na cyklopočítači Edge

Vyrazte na projížďku.

Údaje z radaru se zobrazují na aktivní datové obrazovce.



Jak se vozidlo přibližuje k vašemu kolu, kontrolka jeho pozice ① se pohybuje ve sloupci vzhůru. Indikátor úrovně nebezpečí ② mění barvu podle potenciální úrovně nebezpečí. Zelená znamená, že není zjištěno žádné vozidlo. Žlutá znamená, že se vozidlo přibližuje. Červená znamená, že se vozidlo pohybuje vysokou rychlostí.

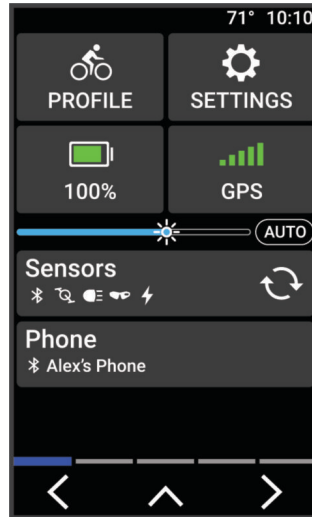
## Tónové upozornění na blížící se vozidla

Pokud jsou v nastavení zapnuté zvukové tóny, zařízení Edge pípá. Zařízení pro různé funkce využívá různé tóny. Tón upozornění na blížící se vozidla má jedinečný zvuk. Při detekci prvního vozidla zařízení jednou pípne. Až nebezpečí pomine, zařízení znovu pípne při detekci dalšího vozidla.

## Zobrazení doplňků

Zařízení se dodává s několika nahranými doplňky a další jsou k dispozici po jeho spárování s telefonem nebo jiným kompatibilním zařízením.

- 1 Na domovské obrazovce posuňte prstem z horní části obrazovky dolů.




Zobrazí se doplněk nastavení. Blikající ikona signalizuje, že zařízení vyhledává signál. Pokud bude ikona svítit nepřetržitě, znamená to, že byl nalezen signál a snímač je připojen. Pokud chcete změnit nastavení, vyberte libovolnou ikonu.

- 2 Posunutím prstem doprava nebo doleva zobrazíte více doplňků.  
Až si příště posunutím dolů zobrazíte nabídku doplňků, zobrazí se naposled prohlížený doplněk.

## Úprava nastavení zařízení Varia pomocí cyklopočítače Edge 1040

Chcete-li upravit nastavení radaru Varia eRTL615 pomocí cyklopočítače Edge 1040, musíte obě zařízení nejdříve spárovat.

- 1 Vyberte možnost  > **Snímače** > **Světla**.
- 2 Proveďte jednu z následujících akcí:
  - Chcete-li aktivovat síť světel, vyberte možnost **Povolit**.
  - Chcete-li ověřit správné nastavení jednotlivých světel v síti, vyberte možnost **Možnosti sítě** > **Vyzkoušet světla** (*Kontrola sítě světel, strana 7*).
  - Chcete-li nastavit konkrétní světlo v síti nebo si zobrazit jeho informace, vyberte příslušné světlo (*Nastavení sítě světel, strana 8*).

### Kontrola sítě světel

- 1 V menu **Snímače** vyberte možnost **Světla** > **Možnosti sítě** > **Vyzkoušet světla**.
- 2 Vyberte světlo, které chcete vyzkoušet.  
Když je světlo připojeno, blikne.

## Nastavení sítě světel

V menu **Snímače** zvolte možnost **Světla** a vyberte spárované světlo.

**Povolit:** Zapne světlo a umožní vám ho dálkově ovládat pomocí cyklopočítače Edge. Pokud chcete světlo od sítě světel odpojit, můžete ho vypnout.

**Režim světla:** Nastavuje intenzitu a vzorec svícení světla, případně ho vypíná.

**POZNÁMKA:** Toto nastavení je k dispozici, pokud zvolíte režim Jednotlivě (*Nastavení režimu světla, strana 8*).

**Info:** Zobrazuje informace o zařízení, softwaru a baterii.

**Odebrat:** Umožňuje odstranit spárované světlo ze sítě.

## Nastavení režimu světla

V menu **Snímače** vyberte možnost **Světla** > **Možnosti sítě** > **Režim světla**.

**Automaticky:** Automaticky upravuje intenzitu svícení a režim světla podle okolních světelných podmínek a denní doby.

**Vysoká viditelnost:** Nastavuje intenzitu svícení na blikání nebo na nejjasnější dostupné nastavení.


**Trasa:** Automaticky upravuje intenzitu svícení a režim světla podle okolních světelných podmínek a denní doby. Tento režim doporučujeme pro horskou cyklistiku.

**Jednotlivě:** Umožňuje nastavit intenzitu a vzorec svícení pro každé světlo v síti jednotlivě (*Nastavení sítě světel, strana 8*).

## Úprava nastavení upozornění radaru pomocí cyklopočítače Edge 1040

Chcete-li upravit nastavení upozornění radaru pomocí cyklopočítače Edge 1040, musíte zařízení nejprve spárovat.

Můžete si nastavit zvuk a zobrazení upozornění v cyklopočítači Edge 1040.

- 1 V cyklopočítači Edge 1040 vyberte možnost  > **Snímače**.
- 2 Vyberte radar Varia eRTL615.
- 3 Zvolte možnost **Podrobnosti o snímači** > **Nastavení upozornění**.
- 4 Vyberte možnost.

## Radar Varia eRTL615 a aplikace Varia

Aplikace Varia se připojuje k radaru Varia eRTL615 prostřednictvím technologie Bluetooth®. Aplikace zobrazuje informace o radaru a jeho nastavení.

- Po spárování aplikace zobrazuje barevný pruh, který označuje úroveň nebezpečí od blížících se vozidel.
- Pokud nemáte telefon na řídicích, ale v kapse, můžete si aktivovat vibrace, které vás na tuto nebezpečí upozorní.

Aplikaci Varia si můžete stáhnout z obchodu s aplikacemi v telefonu.

## Spárování radaru Varia eRTL615 s telefonem

Při prvním připojení radaru Varia eRTL615 k aplikaci Varia v telefonu je třeba obě zařízení spárovat. Po provedení prvního spárování se aplikace Varia automaticky připojí k radaru Varia eRTL615 vždy, když ji otevřete a radar je aktivní a v dosahu.

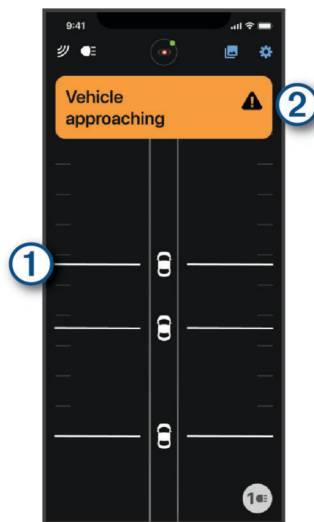
- 1 Umístěte telefon do dosahu radaru Varia eRTL615 (0,5 m).  
**POZNÁMKA:** Během párování zajistěte odstup 10 m od ostatních snímačů Bluetooth.
- 2 V telefonu zapněte technologii Bluetooth.
- 3 V obchodě s aplikacemi v telefonu nainstalujte a otevřete aplikaci Varia.
- 4 Vyberte možnost **Spárovat nyní**.
- 5 Když je radar Varia eRTL615 vypnutý, přidržetím tlačítka zařízení na 4 sekundy vstupte do režimu párování. Stavová kontrolka fialově zabliká a zadní světlo se rozsvítí. Zařízení je v režimu párování po dobu 5 minut nebo dokud neukončíte režim párování přidržetím tlačítka zařízení na 2 sekundy.
- 6 Vyberte možnost **Moje zařízení**.

Po spárování radaru Varia eRTL615 s telefonem se v aplikaci zobrazí aktuální stav radaru.

## Zobrazení radaru v aplikaci Varia

Vyrazte na projížďku.

Údaje z radaru se zobrazují na aktivní datové obrazovce.





Jak se vozidlo přibližuje k vašemu kolu, jeho pozice ① se pohybuje po obrazovce vzhůru. Indikátor úrovně nebezpečí ② mění barvu podle potenciální úrovně nebezpečí. Zelená znamená, že není zjištěno žádné vozidlo. Žlutá znamená, že se vozidlo přibližuje. Červená znamená, že se vozidlo pohybuje vysokou rychlostí.

**TIP:** Úroveň nebezpečí označuje také čára vedle vozidla. Rovná čára se při červené úrovni změní na klikatou.

## Nastavení upozornění v aplikaci Varia

Chcete-li upravit nastavení upozornění radaru v aplikaci Varia, musíte zařízení nejprve spárovat.

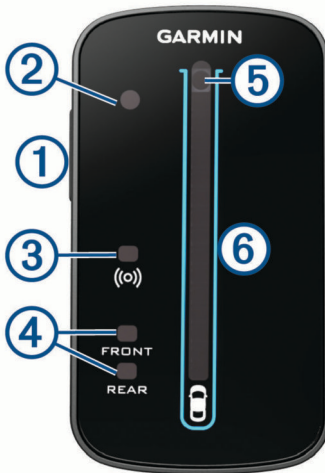
Pokud nemáte telefon na řídkách, ale v kapse, můžete si v něm aktivovat vibrace, které vás na tato nebezpečí upozorní.

- 1 V aplikaci Varia vyberte ikonu  nebo .
- 2 Vyberte možnost **Zvuky & upozornění**.
- 3 Vyberte možnost.

## Varia eRTL615 a modul obrazovky radaru

Data z radaru si můžete zobrazovat na kompatibilním modulu obrazovky radaru (RDU).

## Přehled Varia RDU



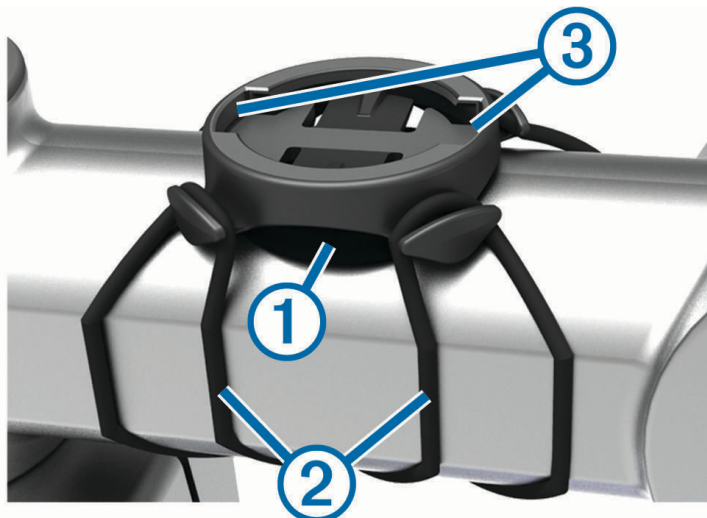
<p>① Tlačítko zařízení</p>	<p>Zapnutí a vypnutí přístroje.</p>
<p>② Čidlo okolního světla</p>	<p>Detekuje dostupné světlo a automaticky upravuje jas displeje.</p>
<p>③ Kontrolka stavu připojení</p>	<p>Když je zařízení spárováno s radarem, kontrolka svítí modře. Když zařízení radar vyhledává, kontrolka bliká modře.</p>
<p>④ FRONT Stavové kontrolky FRONT (přední) a REAR (zadní)</p>	<p>Pokud dojde k poruše zařízení, svítí červeně.</p>
<p>⑤ Indikátor úrovně nebezpečí</p>	<p>Mění barvu na základě potenciální úrovně ohrožení. Zelená znamená, že není zjištěno žádné vozidlo. Žlutá znamená, že se vozidlo přibližuje. Červená znamená, že se vozidlo pohybuje vysokou rychlostí.</p>
<p>⑥ Indikátory polohy vozidla</p>	<p>Když se vozidlo přibližuje ke kolu, posunuje se ve sloupci nahoru.</p>

## Montáž cyklopočítače Varia RDU

**POZNÁMKA:** Pokud nemáte cyklopočítač Varia RDU, můžete použít kompatibilní cyklopočítač Edge nebo aplikaci Varia v telefonu (*Radár Varia eRTL615 a aplikace Varia, strana 8*).

Zařízení lze nainstalovat na rám nebo na řídítka.

- 1 Vyberte vhodné umístění k montáži, kde nebrání bezpečnému provozu kola.
- 2 Pryžové kolečko ① umístěte na zadní stranu sady na kolo.  
Pryžové jazýčky zapadnou do zadní strany sady na kolo, takže bude držet na místě.



- 3 Sadu na kolo umístěte na rám kola.
- 4 Sadu řádně připevněte pomocí dvou gumiček ②.
- 5 Jazýčky na zadní straně zařízení zarovnejte podle zářezů sady na kolo ③.
- 6 Zařízení mírně stlačte a otočte ve směru hodinových ručiček, dokud nezapadne na místo.



## Spárování radaru s modulem Varia RDU

Modul Varia RDU lze v jednu chvíli spárovat pouze s jedním radarem.

- 1 Podržte tlačítko zařízení na modulu Varia RDU po dobu 5 sekund.  
Kontrolka úrovně nebezpečí fialově bliká.
- 2 Zapněte radar.
- 3 Umístěte zařízení do vzájemné vzdálenosti do 1 cm a počkejte, až se propojí.  
Kontrolka Varia RDU (📶) se rozsvítí modře a kontrolka úrovně nebezpečí se rozsvítí zeleně.

## Zapnutí modulu Varia RDU

Radar zapnete podržením tlačítka zařízení na 1 sekundu.

Ve sloupci se rozsvítí kontrolky indikující úroveň nabití baterie.

Kontrolka  modře bliká, zatímco zařízení vyhledává radar.

## Kontrolka stavu baterie zařízení Varia RDU

Když zařízení zapnete, kontrolka v horní části sloupce krátce označí stav baterie

Aktivita diody LED	Stav
Bliká zeleně	Zařízení se nabíjí.
Svítí zeleně	Nabíjení je dokončeno.
Bliká žlutě	Slabá baterie.
Bliká červeně	Kriticky slabá baterie.

## Nastavení tónů zařízení Varia RDU

- Stisknutím tlačítka na zařízení tóny zapnete.
- Opětovným stisknutím tlačítka zařízení tóny vypnete.

## Vypnutí modulu Varia RDU a radaru

Pokud je modul Varia RDU spárován s radarem, můžete obě zařízení vypnout najednou.

Na modulu Varia RDU přidržte tlačítko zařízení na 1 sekundu.

## Další kompatibilní zařízení

### Spárování radaru Varia eRTL615 s kompatibilním cyklopočítačem Edge

Tento postup je určen pro cyklopočítače Edge 1040, 830 a 530. Pokud zde vaše řada cyklopočítačů Edge není uvedena, přejděte na stránku [buy.garmin.com](http://buy.garmin.com).

- 1 Umístěte cyklopočítač Edge v dosahu (3 m) radaru Varia eRTL615.  
**POZNÁMKA:** Při párování se držte 10 m od ostatních snímačů, které používají technologii ANT+.
- 2 Zapněte cyklopočítač Edge.
- 3 V menu **Snímače** vyberte možnost **Přidat snímač > Vyhledat vše**.
- 4 Když je radar Varia eRTL615 vypnutý, přidržením tlačítka zařízení na 4 sekundy vstupte do režimu párování. Stavová kontrolka fialově zabliká a zadní světlo radaru se rozsvítí. Zadní světlo radaru je v režimu párování po dobu 5 minut nebo dokud neukončíte režim párování přidržením tlačítka zařízení na 2 sekundy.
- 5 Vyberte snímač.

Až dojde ke spárování zadního světla radaru s cyklopočítačem Edge, stavové ikony radaru a světla zůstanou svítit.



## Párování radaru s kompatibilními hodinkami Garmin

Tento postup je určen pro hodinky Forerunner® 955 fēnix® řady 7 a Venu® řady 2. Pokud zde vaše hodinky nejsou uvedeny, přejděte na stránku [buy.garmin.com](http://buy.garmin.com).

**POZNÁMKA:** Na některých kompatibilních hodinkách nemusí být k dispozici všechny funkce radaru Varia eRTL615. Další informace najdete v návodu k obsluze hodinek.

- 1 Umístěte hodinky do dosahu snímače (3 m).  
**POZNÁMKA:** Během párování zajistěte odstup 10 m od ostatních snímačů ANT+.
- 2 Hodinky Garmin zapněte.
- 3 V menu **Nastavení** vyberte možnost **Snímače a přísluř.** > **Přidat novou položku** > **Vyhledat vše**.
- 4 Když je radar Varia eRTL615 vypnutý, přidržetím tlačítka zařízení na 4 sekundy vstupte do režimu párování. Stavová kontrolka fialově zabliká a zadní světlo se rozsvítí. Zařízení je v režimu párování po dobu 5 minut nebo dokud neukončíte režim párování přidržetím tlačítka zařízení na 2 sekundy.
- 5 Vyberte snímač.

Až dojde ke spárování snímače s hodinkami Garmin, stavové ikony radaru a světla zůstanou svítit.

## Informace o zařízení

### Péče o zařízení

#### OZNÁMENÍ

Neskladujte zařízení na místech, která jsou vystavena zvýšenému působení extrémních teplot, protože by mohlo dojít k jeho poškození.

Nepoužívejte chemické čističe, rozpouštědla, opalovací krémy ani odpuzovače hmyzu, protože by mohly poškodit plastové součásti a koncovky.

Bezpečně upevněte ochranný kryt, aby nedošlo k poškození portu USB.

Nevystavujte zařízení působení extrémních otřesů a hrubému zacházení, protože by mohlo dojít ke snížení životnosti produktu.

### Čištění zařízení

#### OZNÁMENÍ

Nečistěte objektiv na přední straně zařízení hadříkem ani jiným materiálem, který by ho mohl poškrábat. Při poškrábání objektivu může dojít výraznému omezení funkčnosti radaru.

- Vyčistěte bláto a prach z ochranného krytu.
- S uzavřeným krytem můžete zařízení opláchnout pod tekoucí vodou.

Po vyčištění nechejte zařízení zcela uschnout.

### Radarová detekce

#### VAROVÁNÍ

Zařízení pomáhá zlepšit přehled o okolní situaci. Nemůže nahrazovat pozornost a zdravý úsudek cyklisty. Vždy sledujte své okolí a obsluhujte kolo bezpečným způsobem. V opačném případě by mohlo dojít k vážným zraněním a případně i ke smrti.

- Radar detekuje přibližující se vozidla do vzdálenosti 140 m.
- Radar detekuje přibližující se vozidla o rychlosti 10 až 160 km/h (6 až 99 mil/h).  
**POZNÁMKA:** Radar nedetekuje vozidla jedoucí stejnou rychlostí jako vaše kolo.
- Šířka radarového paprsku je 40 stupňů. Zajišťuje radarové pokrytí typických silničních zatáček.
- Radar dokáže detekovat až osm přibližujících se vozidel.

## Technické údaje

### Specifikace zařízení Varia eRTL615

Rozsah provozních teplot	-20 až 60 °C (-4 až 140 °F)
Bezdrátové frekvence	2,4 GHz při maximální hodnotě 8 dBm; 24 GHz při maximální hodnotě 10 dBm
Stupeň vodotěsnosti	IEC 60529 IPX7 <sup>1</sup>
Světelný tok LED eRTL615	20 lm (režim svícení) 8 lm (režim pelotonu) 29 lm (režim nočního blikání) 65 lm (režim denního blikání)
Jmenovitý výkon	DC <sup>2</sup> 1,5 W při 12 V
Vstup napájení	Napájení z elektro kola nebo externího napájecího zdroje pomocí kompatibilního kabelu elektro kola.


### Technické údaje zařízení Varia RDU

Typ baterie	Dobíjecí vestavěná lithiová baterie
Výdrž baterie	Až 10 hodin při běžném použití
Rozsah provozních teplot	-20 až 60 °C (-4 až 140 °F)
Rozsah nabíjecí teploty	0 až 45 °C (32 až 113 °F)
Bezdrátová frekvence	2,4 GHz ANT+ při jmenovité hodnotě 0 dBm
Stupeň vodotěsnosti	IEC 60529 IPX7 <sup>1</sup>

## Odstranění problémů

### Resetování zařízení

Přestane-li zařízení reagovat, můžete ho resetovat.

V nastavení zařízení v aplikaci Varia vyberte možnost  > **Resetovat zařízení** > **Vynulovat**.

Při resetování budou v zařízení smazána spárovaná připojení.

### Aktualizace produktů

Na počítači si nainstalujte aplikaci Garmin Express™ ([www.garmin.com/express](http://www.garmin.com/express)).

Získáte tak snadný přístup k následujícím službám pro zařízení Garmin:

- Aktualizace softwaru
- Registrace produktu

<sup>1</sup> Zařízení vydrží náhodné vystavení vodě až do hloubky 1 m po dobu až 30 minut. Další informace naleznete na webových stránkách [www.garmin.com/waterrating](http://www.garmin.com/waterrating).

<sup>2</sup> Zařízení nelze použít se síťovými napájecími kabely.

## Aktualizace softwaru pomocí aplikace Garmin Express

Před aktualizací softwaru zařízení si musíte nejprve stáhnout aplikaci Garmin Express.

1 Připojte radar k počítači pomocí kabelu USB.

Aplikace Garmin Express automaticky vyhledá aktualizace softwaru a odešle je do zařízení.

2 Postupujte podle pokynů na displeji.

3 Odpojte zařízení a připojte jej k elektrokolu nebo ke zdroji napájení USB.

Kontrolka radaru blikáním modře a zeleně signalizuje, že se zařízení aktualizuje, a během aktualizace se může pozastavit. Po dokončení aktualizace kontrolka 10krát zeleně zabliká.

## Radar neodpovídá

Pokud se během jízdy rozsvítí stavová kontrolka červeně, došlo k chybovému stavu zařízení.

- Ověřte, zda není teplota mimo povolený provozní rozsah radaru ([Specifikace zařízení Varia eRTL615, strana 14](#)).
- Zařízení vypněte a znovu zapněte.
- Dbejte na to, aby nedocházelo k rušení radaru.

## Telefon se nepřipojuje k zařízení

- Zařízení musí být v dosahu telefonu.
- Pokud jsou zařízení již spárována, vypněte na obou zařízeních funkci Bluetooth a znovu ji zapněte.
- Pokud jsou zařízení již spárována, odstraňte radar Varia eRTL615 z nastavení Bluetooth v telefonu a zařízení znovu spárujte.
- Nejsou-li zařízení spárována, zapněte v telefonu technologii Bluetooth.
- V telefonu otevřete aplikaci Varia a pomocí možnosti **+** přejděte do režimu párování.

## Radarová detekce nefunguje v krytých prostorách

Zařízení je nastaveno tak, aby detekovalo vozidla ve venkovním prostředí. Pokud zařízení zapnete v krytých prostorách, může dojít k přesycení daty. Když pak zařízení znovu vezmete ven, obnoví se normální provoz.

## Stavová kontrolka žlutě bliká

Pokud zadní světlo svítí a stavová kontrolka zařízení bliká žlutě, zařízení je v ukázkovém režimu. Když je zařízení v ukázkovém režimu, jsou generována smyšlená data pro účely demonstrace.

Chcete-li ukázkový režim ukončit, vyberte některou z možností:

- Zařízení vypněte a znovu zapněte.
- Přidržením tlačítka na 10 sekund zařízení resetujete.
- Zařízení resetujte pomocí aplikace Varia ([Resetování zařízení, strana 14](#)).

## Při aktualizaci softwaru se stavová kontrolka rozsvítí červeně

- Zkontrolujte, zda nedošlo k poškození kabelu USB, konektorů nebo portů.
- Obě zařízení vypněte a potom znovu zapněte.
- Ověřte, zda není teplota mimo povolený provozní rozsah zařízení ([Specifikace zařízení Varia eRTL615, strana 14](#)).



## Stavová kontrolka svítí červeně, i když je připojen zdroj napájení

- Ujistěte se, že je zařízení ke zdroji napájení připojeno pomocí kabelu pro elektrokola namísto kabelu USB.
- Zkontrolujte, zda nedošlo k poškození kabelu USB, konektorů nebo portů.
- Ujistěte se, že zdroj energie dodává energii.  
To můžete udělat několika způsoby. Můžete například zkontrolovat, zda fungují jiná zařízení napájená stejným zdrojem.
- Ověřte, zda není teplota mimo povolený provozní rozsah radaru (*Specifikace zařízení Varia eRTL615, strana 14*).

## Radar se odpojuje od cyklopočítače Edge

### VAROVÁNÍ


Pokud radar není připojen nebo neodesílá data, Garmin doporučuje zastavit na bezpečném místě a zařízení zkontrolovat. V opačném případě by mohlo dojít k vážným zraněním a případně i ke smrti.

- Obě zařízení vypněte a potom znovu zapněte.
- Spárujte zařízení (*Spárování radaru Varia eRTL615 s cyklopočítačem Edge 1040, strana 6*).  
Radar Varia eRTL615 odesílá světelné a radarové údaje do cyklopočítače Edge. Cyklopočítač Edge zobrazuje při připojení symboly  a .

## Radar se odpojuje od aplikace Varia

### VAROVÁNÍ

Pokud radar není připojen nebo neodesílá data, Garmin doporučuje zastavit na bezpečném místě a zařízení zkontrolovat. V opačném případě by mohlo dojít k vážným zraněním a případně i ke smrti.

- V nastavení telefonu vypněte a znovu zapněte technologii Bluetooth.
- Obě zařízení vypněte a potom znovu zapněte.  
Radar Varia eRTL615 odesílá data ze světla a radaru do aplikace Varia. Když je radar připojen, aplikace Varia zobrazuje symbol .

## Odpojení radaru od zařízení Varia RDU

### VAROVÁNÍ

Pokud radar není připojen nebo neodesílá data, Garmin doporučuje zastavit na bezpečném místě a zařízení zkontrolovat. V opačném případě by mohlo dojít k vážným zraněním a případně i ke smrti.

Pokud indikátor úrovně nebezpečí svítí červeně a kontrolka REAR je vypnutá, radar není k zařízení Varia RDU připojen.

- Obě zařízení vypněte a potom znovu zapněte.  
Při opětovném zapnutí zařízení zkontrolujte úroveň nabití baterie.
- Spárujte zařízení (*Spárování radaru s modulem Varia RDU, strana 11*).

## Další informace

- Na stránce [support.garmin.com](https://support.garmin.com) najdete další návody, články a aktualizace softwaru.
- Přejděte na adresu [buy.garmin.com](https://buy.garmin.com) nebo požádejte svého prodejce Garmin o informace o volitelném příslušenství a náhradních dílech.



