



FVC 6010 B

---

# Čerpadlo

## NÁVOD NA OBSLUHU

**Ďakujeme vám, že ste si kúpili toto čerpadlo. Skôr ako ho začnete používať, prečítajte si, prosím, pozorne tento návod na obsluhu a uschovajte ho na prípad ďalšieho použitia.**

## OBSAH

1. VŠEOBECNÉ BEZPEČNOSTNÉ PREDPISY.....	41
Dôležité bezpečnostné upozornenia .....	41
Obal .....	41
Návod na použitie.....	41
2. VYSVETLENIE ŠTÍTKOV S POKYNYMI NA STROJI.....	42
3. POKYNY NA POUŽITIE .....	43
Bezpečnostné inštrukcie .....	43
Čítajte pozorne!.....	43
Bezpečnostné inštrukcie .....	44
Palivo .....	44
4. POPIS STROJA .....	45
Obsah balenia:.....	45
5. PRED SPUSTENÍM .....	46
Pokyny na použitie .....	46
Upozornenie pre pracovnú oblasť!.....	46
Zakázané použitie .....	46
Pravidlá správania pri práci s palivom .....	46
6. PRÍPRAVA PALIVOVEJ ZMESI .....	48
Skladovanie paliva .....	48
7. PRÍPRAVA NA POUŽITIE – INŠTALÁCIA.....	49
Nasávací hadica.....	49
Plnenie .....	49
8. SPUSTENIE ČERPADLA .....	50
Postupy pre štartovanie a zastavenie motora .....	50
Štartovanie studeného motora .....	50
Štartovanie zahriateho motora.....	50
Regulácia otáčok – regulácia výkonu čerpania.....	50
Zastavenie motora .....	50
9. ÚDRŽBA A USKLADNENIE .....	51
Údržba stroja.....	51
Servis .....	51

Záruka sa nevzťahuje .....	51
Uskladnenie.....	51
10. ČO ROBIŤ „KEĎ“ .....	52
11. LIKVIDÁCIA.....	54
POKYNY A INFORMÁCIE O ZAOBCHÁDZANÍ S POUŽITÝM OBALOM.....	54
12. VYHLÁSENIE O ZHODE .....	55
13. TECHNICKÉ ÚDAJE.....	56

# 1. VŠEOBECNÉ BEZPEČNOSTNÉ PREDPISY

## Dôležité bezpečnostné upozornenia

- ✿ Výrobok starostlivo vybalte a dajte pozor, aby ste nevyhodili žiadnu časť obalového materiálu skôr, než nájdete všetky súčasti výrobku.
- ✿ Výrobok uchovávajte na suchom mieste mimo dosahu deťí.
- ✿ Čítajte všetky upozornenia a pokyny. Zanedbanie pri dodržiavaní varovných upozornení a pokynov môže mať za následok úraz elektrickým prúdom, požiar a/alebo ťažké poranenia.

## Obal

Výrobok je umiestnený v obale brániacom poškodeniu pri transporte. Tento obal je surovinou a je preto možné ho odovzdať na recykláciu.

## Návod na použitie

Skôr ako začnete so strojom pracovať, prečítajte si nasledujúce bezpečnostné predpisy a pokyny na používanie. Oboznámte sa s obslužnými prvkami a správnym používaním zariadenia. Návod dôkladne uschovajte pre prípad neskoršej potreby. Minimálne počas záruky odporúčame uschovať originálny obal vrátane vnútorného baliaceho materiálu, pokladničný doklad a záručný list. V prípade prepravy zabalte stroj späť do originálnej škatule od výrobcu, zaistíte si tak maximálnu ochranu výrobku pri prípadnom transporte (napr. sťahovanie alebo odoslanie do servisného strediska).



**Poznámka:** Ak odovzdávate stroj ďalším osobám, odovzdajte ho spoločne s návodom.

Dodržiavanie priloženého návodu na obsluhu je predpokladom riadneho používania stroja. Návod na obsluhu obsahuje aj pokyny na obsluhu, údržbu a opravy.

**Výrobca nepreberá zodpovednosť za nehody alebo škody vzniknuté následkom nedodržiavania tohto návodu.**

## 2. VYSVETLENIE ŠTÍTKOV S POKYNYMI NA STROJI



Pred použitím si pozorne prečítajte návod



Pri práci používajte ochranné pomôcky



POZOR! Povrchy môžu byť horúce!

## 3. POKYNY NA POUŽITIE

### Bezpečnostné inštrukcie

#### Čítajte pozorne!

- ⚠ **UPOZORNENIE:** Ak sa stroj používa nesprávne alebo v rozpore s pravidlami bezpečnosti, môže sa stať nebezpečným nástrojom. Aby bola vaša práca príjemná a bezpečná, dodržujte vždy prísne bezpečnostné pravidlá, ktoré sú uvedené v tomto návode na použitie.
- ⚠ **POZOR!** Systém zapaľovania v jednotke vytvára elektromagnetické pole veľmi slabej intenzity. Toto pole môže rušiť niektoré kardiostimulátory. Na zníženie nebezpečenstva vážnych alebo smrteľných zranení by osoby s kardiostimulátorom mali používanie stroja konzultovať so svojim lekárom a výrobcom.
- ⚠ **UPOZORNENIE:** Národné zákonné úpravy môžu obmedziť používanie stroja.
- ✿ Stroj používajte až po riadnom oboznámení sa s jeho obsluhou. Používateľ sa musí pred použitím čerpadla dokonale oboznámiť s obsluhou a všetkými ovládacími prvkami stroja.
- ✿ Stroj smú používať iba dospelé osoby v dobrej fyzickej kondícii, ktoré sa celkom oboznámili s návodom na použitie.
- ✿ Stroj nepoužívajte, ak ste fyzicky unavení alebo pod vplyvom alkoholu, drog alebo liekov.
- ✿ Pri práci vždy používajte prostriedky osobnej ochrany, najmä rukavice, pracovný odev, ochranné okuliare a ochranu sluchu.
- ✿ Nedovoľte iným osobám či zvieratám, aby sa zdržiavali v dosahu stroja počas jeho spúšťania a používania (obr. 1).
- ✿ Stroj umiestnite v stabilnej polohe (obr. 2).
- ✿ Nevykonávajte údržbu, keď je motor v činnosti.
- ✿ Denne stroj kontrolujte a uistite sa, že všetky bezpečnostné aj iné zariadenia sú funkčné.
- ✿ S poškodeným, zle opraveným, zle zmontovaným alebo upraveným strojom nepracujte. Neodstraňujte alebo nedeaktivujte bezpečnostné zariadenia.
- ✿ Stroj používajte iba v dobre vetraných priestoroch. Nepracujte s vodným čerpadlom vo výbušnom alebo horľavom prostredí. Čerpadlo nepoužívajte v uzatvorených priestoroch alebo v blízkosti horľavých látok.
- ✿ Použitie iného obežného kolesa na vývodovom hriadeľi stroja, než dodaného výrobcom, je zakázané.
- ✿ V prípade, keď sa stroj nebude ďalej používať, nedávajte ho do komunálneho odpadu, ale odovzdajte ho späť predajcovi alebo do zberného dvora na ekologickú likvidáciu.
- ✿ Stroj odovzdávajte alebo požičiate iba skúseným osobám, ktoré sú oboznámené s jeho chodom a správnym používaním. Poskytnite návod na použitie aj týmto osobám, aby sa mohli pred použitím oboznámiť so správnym použitím čerpadla.
- ✿ Tento návod na použitie uchovávajte tak, aby bol v prípade potreby poruke.
- ✿ Výstražné štítky, ktoré sú na stroji umiestnené z dôvodu upozornenia obsluhy na nebezpečenstvo, udržiavajte v čitateľnom stave. V prípade poškodenia štítky vymeňte za nové.
- ✿ Nikdy neštartujte stroj bez obežného kolesa. Toto spôsobí vážne poškodenie častí motora a stratu záruky.
- ✿ Stroj nepoužívajte v blízkosti elektrických zariadení a vedení.
- ✿ Neklepte ani silou nepôsobte na lopatky obežného kolesa; nikdy nepracujte s poškodeným obežným kolesom.
- ✿ Stroj nepoužívajte na čerpanie horľavých ani korozívnych látok.

- ✿ Nemontujte obežné koleso alebo teleso čerpadla na iné motory alebo hnacie zariadenie.
- ✿ Pred každým začatím práce skontrolujte, či nie sú žiadne nity alebo iné spojovacie prvky uvoľnené alebo stratené.
- ✿ Nepoužívajte čerpadlo na iné účely, než na aké ho odporúča výrobca v tomto návode na použitie.
- ✿ Uvedomte si, že majiteľ alebo pracovník je zodpovedný za úrazy alebo nebezpečenstvá, ktoré sa stanú tretím osobám alebo ich majetku.

## Bezpečnostné inštrukcie

### Palivo

- ✿ Počas prepravy čerpadla musí byť palivová nádrž prázdna.
- ✿ Pohonné hmoty prepravujte iba vo schválených kanistroch.
- ✿ Pravidelne kontrolujte viečko palivovej nádrže. Musí byť dotiahnuté a nesmie dochádzať k úniku palivovej hmoty
- ✿ Chráňte životné prostredie: dávajte pozor, aby nedošlo k úniku palivových hmôt a kontaminácii pôdy.
- ✿ Stroj štartujte minimálne 3 metre od miesta, kde ste doplňovali palivo.
- ✿ Palivo nikdy nedoplňujte v uzatvorených miestnostiach. V miestnosti musí byť zaistené dostatočné vetranie, nebezpečenstvo výbuchu.
- ✿ Výpary z paliva nevdychujte. Palivo doplňujte v ochranných rukavičiach.
- ✿ Ochranné oblečenie pravidelne meňte a čistite.

**⚠ POZOR!** Pri nedodržaní inštrukcií hrozí nebezpečenstvo vážneho až smrteľného zranenia osôb!

- ✿ Oboznámte všetky osoby pracujúce s týmto strojom s obsluhou stroja a bezpečnostnými inštrukciami.

## 4. POPIS STROJA



1. Vstupný otvor nasávania
2. Výstupný otvor
3. Palivová nádrž
4. Páčka ovládania plynu
5. Vypínač
6. Páčka ovládania sýtiča
7. Držadlo štartéra
8. Pumpička nástreku paliva

### Obsah balenia:

Nasávací kôš, 2× hadicový trň (1,25 palca),  
1× hadicový trň (1 palec), nasávací kôš, 4× hadicová  
sponka, nádoba na miešanie paliva, súprava náradia



## 5. PRED SPUSTENÍM

### Pokyny na použitie

- ✿ Benzínové záhradné čerpadlá sú konštruované výhradne na čerpanie vody a neutrálnych kvapalín, ktorých teplota zodpovedá teplote okolia.
- ✿ POUŽÍVANIE OSOBAMI MLADŠÍMI AKO 18 ROKOV JE PRÍSNE ZAKÁZANÉ.

**⚠ POZOR!** Neustále kontrolujte priestor, v ktorom sa pracuje: nikdy nestriekajte proti osobám ani zvieratám. Hneď ako sa niekto približuje, ihneď vypnite motor.

### UPOZORNENIE PRE PRACOVNÚ OBLASŤ!

- ✿ Nikdy nepracujte v blízkosti elektrického vedenia či budov.
- ✿ Pracujte iba vtedy, keď sú svetelné podmienky dostačujúce pre zreteľnú viditeľnosť.
- ✿ Postupujte obzvlášť opatrne, keď sa používajú ochranné prostriedky, pretože niektoré prostriedky osobnej ochrany môžu obmedziť schopnosť počuť zvuky označujúce nebezpečenstvo (výzvy, signály, upozornenia atď.).
- ✿ Veľkú pozornosť venujte práci na svahu a nesúdržnom teréne.

### ZAKÁZANÉ POUŽITIE

Čerpanie nasledujúcich látok je **VÝSLOVNE ZAKÁZANÉ:**

- ✿ Laky všetkých druhov a typov
- ✿ Rozpúšťadlá alebo riedidlá všetkých druhov a typov
- ✿ Palivá alebo mazadlá všetkých druhov a typov
- ✿ Skvapalnený propán alebo plyny všetkých druhov a typov
- ✿ Horľavé kvapaliny všetkých druhov a typov
- ✿ Potravinové tekutiny určené pre zvieratá aj ľudí
- ✿ Kvapaliny obsahujúce pevné granule alebo častice
- ✿ Zmesi viacerých chemických prostriedkov, ktoré nie sú vzájomne zlučiteľné
- ✿ Kvapaliny s teplotami vyššími než 40 °C
- ✿ Všetky produkty, ktoré nezodpovedajú určenému použitiu prístroja.
- ✿ Kvapaliny obsahujúce prostriedky proti parazitom, herbicidy a pesticidy.

**⚠ UPOZORNENIE:** Benzínové záhradné čerpadlá nie sú bezpečnostné zariadenie na hasenie požiarov. Nečerpajte kvapaliny do nádob, ktoré by mohli explodovať pretlakom.

### PRAVIDLÁ SPRÁVANIA PRI PRÁCI S PALIVOM

- ✿ Na zníženie rizika požiaru alebo popálenín zaobchádzajte s palivom opatrne. Je vysokohorľavé.
- ✿ Palivo miešajte a skladujte iba v nádobe schválenej pre daný typ paliva.
- ✿ Palivo miešajte vonku, kde nehrozí výskyt iskier alebo ohňa.
- ✿ Pred dolievaním paliva stroj položte na zem, vypnite motor a počkajte, až vychladne.
- ✿ Palivový uzáver nádržky povoľujte pomaly, aby mohol uniknúť pretlak a aby sa vylúčilo vylíatie paliva.
- ✿ Po doliatí palivový uzáver riadne dotiahnite. Vibrácie môžu spôsobiť povolenie uzáveru a únik paliva.
- ✿ Prípadne rozliate palivo starostlivo utrite. Pred spustením motora odíďte aspoň 3 metre od miesta, kde ste dolievali palivo.
- ✿ Nikdy sa nesnažte spáliť palivo rozliate za akýchkoľvek okolností.


- ✿ Palivo skladujte na chladnom, suchom a dobre vetranom mieste.
- ✿ Palivo neskladujte v miestach so suchým lístím, slamou, papierom atď.
- ✿ Motorovú jednotku a palivo skladujte v miestach, kde výpary paliva neprídu do styku s iskrami, otvoreným plameňom, ohrievačmi vody, kotlami kúrenia, elektrickými motormi, spínačmi, sporákmi, rúrami atď.
- ✿ Nikdy neodstraňujte palivový uzáver, keď je motor v chode.
- ✿ Palivo nepoužívajte na čistenie.
- ✿ Dávajte pozor, aby sa palivo nedostalo na súčasti oblečenia.

## 6. PRÍPRAVA PALIVOVEJ ZMESI

### **VAROVANIE!**

- ✿ Nikdy nedopĺňajte palivo do palivovej nádrže na uzatvorenom a nevetranom mieste.
- ✿ Nedopĺňajte palivo v blízkosti otvoreného plameňa alebo zdroja iskrenia.
- ✿ Nádrž neprelejte. Pred naštartovaním motora zaistite, aby boli zotreté všetky zvyšky rozliateho paliva.
- ✿ Ak je motor horúci, **NEDOPLŇUJTE PALIVO.**

- ✿ **Pre tento typ dvojtaktného motora sa používa mix bezolovnatého benzínu s olejom pre dvojtaktné motory v pomere 25 : 1.**

 **POZOR!** Palivová zmes namiešaná v inom pomere než 25 : 1 môže spôsobiť poškodenie motora. Uistite sa, či je táto zmes namiešaná správne.

- ✿ Pri miešaní benzínu s motorovým olejom pre dvojtaktné motory používajte iba benzín, ktorý neobsahuje ŽIADNY ETANOL alebo METANOL (typy alkoholu).
- ✿ Používajte kvalitný benzín s oktánovým číslom 95 alebo vyšším. Takto pomôžete zabrániť možnému poškodeniu palivového systému a iných častí motora.  
Na namiešanie palivovej zmesi odporúčame použiť kalibrovanú nádobu priloženú v balení krovínorezu.  
**NEMIEŠAJTE BENZÍN A OLEJ PRIAMO V PALIVOVEJ NÁDRŽI.**

### **Skladovanie paliva**

Skladujte palivo iba v čistom, bezpečnom a schválenom kanistri. Naštudujte si a dodržujte miestne predpisy týkajúce sa typu a umiestnenia kanistrov s palivom.

### **DÔLEŽITÉ**

Palivo pre dvojtaktné motory sa môže separovať. Pred každým použitím každý kanister s palivom riadne pretrepte.

Skladované palivo starne. Nemiešajte si viac paliva, než predpokladáte, že spotrebujete do jedného mesiaca.

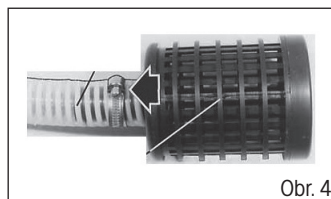
## 7. PRÍPRAVA NA POUŽITIE – INŠTALÁCIA

- ☼ Zaisťte dokonalé tesnenie spojov úplným utiahnutím až na doraz.
- ☼ Pripojte k čerpadlu nasávaciu a výtlačnú hadicu. Na uchytenie hadice na prípojky použite sfahovacie spony.

**⚠ UPOZORNENIE:** Nevymieňajte originálne prípojky (súčasť vybavenia) za iné z odlišného materiálu, aby ste nepoškodili teleso čerpadla.

### Nasávacia hadica

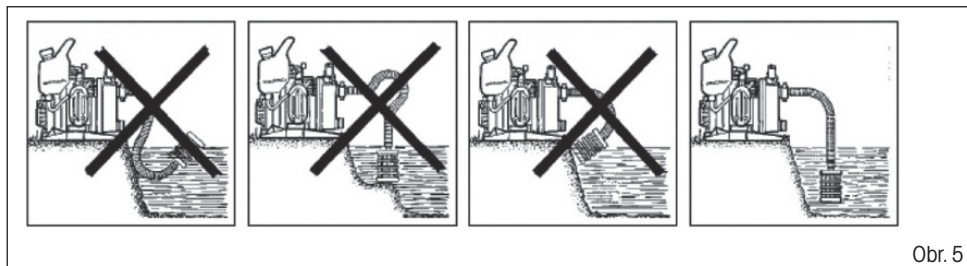
- ☼ Musí byť pevná a nestlačiteľná (napr. špirálovo vystužená)
- ☼ Musí byť vybavená nasávacím košom so spätnou klapkou. Kôš musí byť dobre zaistený sfahovacou sponou (Obr. 4). Tým sa zabráni zavzdušneniu hadice či preniknutiu cudzích telies do čerpadla kolesa.



Obr. 4

### Plnenie

- ☼ Čerpadlo umiestnite čo najbližšie k vode.
- ☼ Správne ho inštalujte (Obr. 5).
- ☼ Čerpadlo úplne naplňte vodou zalievacím hrdlom (Obr. 6, bod 1).

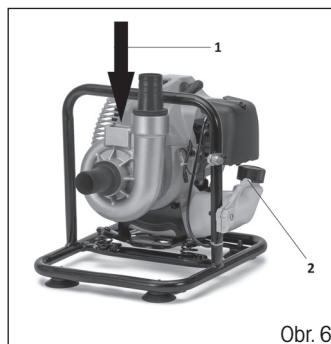


Obr. 5

**⚠ UPOZORNENIE:** Ak čerpadlo nečerpá okamžite alebo až po viac než 4 minútach, je pravdepodobná príčina v neúplnom naplnení nasávacej hadice alebo v prisávaní vzduchu. Skontrolujte znovu všetky tesnenia a utiahnutie prípojok. Znovu celkom naplňte čerpadlo pomocou plniaceho otvoru (Obr. 6, bod 1). Hodnota prietoku (reguluje sa od min. do max.) sa nastavuje ovládaním plynu karburátora (Obr. 6, bod 2).

**⚠ POZOR!** Nikdy nespúšťajte čerpadlo bez vody v čerpadle. Mohlo by dôjsť k závažnému poškodeniu častí motora a okamžitému prepadnutiu záruky.

**⚠ POZOR!** Neprekračujte maximálnu hĺbku nasávania 7 m.



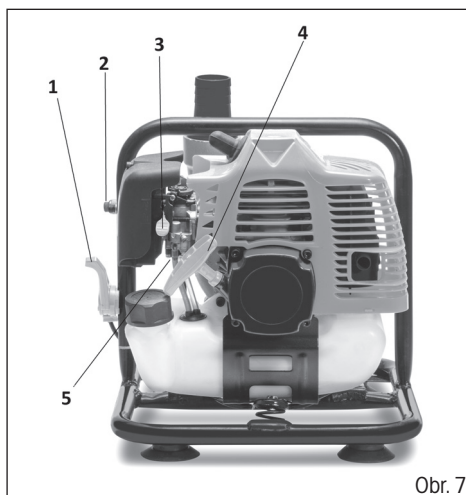
Obr. 6

## 8. SPUSTENIE ČERPADLA

### POSTUPY PRE ŠTARTOVANIE A ZASTAVENIE MOTORA

#### Štartovanie studeného motora

1. Nastavte páčku plynu (obr. 7, bod 1) cca do polovice jej chodu.
2. Opakovane stláčajte pumpičku nástreku paliva (3 až 5 stlačení), kým sa palivo nedostane do karburátora. (Obr. 7, bod 5)
3. Páčku sýtiča prepnite smerom hore do polohy „OFF“ (= vypnutý prívod vzduchu, tzn. zapnutý sýtič). (Obr. 7, bod 3)
4. Ľavou rukou pridržujte čerpadlo na zemi a pravou fahajte za štartovaciu šnúru (Obr. 7, bod 4), kým nedôjde k pretočeniu motora (motor prejaví snahu naštartovať).
5. V tomto okamihu stlačte páčku sýtiča dole do polohy „ON“ (= otvorený prívod vzduchu, tzn. vypnutý sýtič) a opätovným fahaním za štartovaciu šnúru motor naštartujte.



Obr. 7

**⚠ POZOR!** Príliš dlhé pretáčanie motora s páčkou sýtiča v polohe OFF spôsobí preplavenie motora a problémy s jeho štartovaním.

6. Pred začatím práce nechajte motor niekoľko minút zahriať na prevádzkovú teplotu.

#### Štartovanie zahriateho motora

1. Nastavte páčku plynu (obr. 7, bod 1) cca do polovice jej chodu.
2. Ťahajte za rukoväť štartovacej šnúry, kým nedôjde k naštartovaniu motora. **NEPOUŽÍVAJTE SÝTIČ!**

**⚠ POZOR!** Ak došlo k úplnému spotrebovaniu paliva v palivovej nádrži, po doplnení paliva zopakujte kroky pre ŠTARTOVANIE STUDENÉHO MOTORA.

#### Regulácia otáčok – regulácia výkonu čerpania

- ☼ Otáčky motora a tým aj výkon čerpadla sa reguluje pomocou páčky ovládania plynu (Obr. 7, bod 1).

#### Zastavenie motora

- ☼ Motor zastavíte pomocou tlačidla STOP (Obr. 7, bod 2).

#### **⚠ VAROVANIE!**

Výfukové plyny motora obsahujú chemické látky, ktoré sú zdraviu škodlivé. Nikdy tieto plyny nevdychujte. Čerpadlo vždy štartujte mimo budovy.

## 9. ÚDRŽBA A USKLADNENIE

### Údržba stroja

- ☼ Pred každým použitím:
  - Prekontrolujte dotiahnutie všetkých skrutiek a matíc.
  - Prekontrolujte, či nevyteká z palivovej nádrže pohonná hmota.
- ☼ Po každých 20 hodinách prevádzky (Na tento účel odporúčame kontaktovať autorizované servisné stredisko.):
  - Vyčistite vzduchový filter.
  - Vyčistite filter paliva.
- ☼ Po každých 50 hodinách prevádzky (Na tento účel odporúčame kontaktovať autorizované servisné stredisko.):
  - Vyčistite zapalovaciu sviečku a nastavte medzeru medzi elektródami na vzdialenosť 0,6 – 0,7 mm.
  - Vyčistite usadeniny z výfuku a tlmíča výfuku.
- ☼ Prekontrolujte montáž po vykonaní údržby a prekontrolujte dotiahnutie všetkých skrutiek a matíc.

### Servis

- ☼ V prípade, že po kúpe výrobku zistíte akúkoľvek poruchu, kontaktujte servisné oddelenie. Pri použití výrobku sa riadte pokynmi uvedenými v priloženom návode na použitie.
- ☼ Na reklamáciu sa nebude brať zreteľ, ak ste výrobok pozmenili alebo ste sa neriadili pokynmi uvedenými v návode na použitie.

### Záruka sa nevzťahuje

- ☼ Na prirodzené opotrebenie funkčnej časti stroja v dôsledku jeho používania
- ☼ Na servisné zásahy súvisiace so štandardnou údržbou stroja (napr. čistenie, mazanie, nastavenie a pod.)
- ☼ Na poruchy spôsobené vonkajšími vplyvmi (napr. klimatickými podmienkami, prašnosťou, nevhodným použitím a pod.)
- ☼ Na mechanické poškodenia v dôsledku pádu stroja, nárazu, úderu doň a pod.
- ☼ Na škody vzniknuté neodborným zaobchádzaním, preťažením, použitím nesprávnych dielov, nevhodných nástrojov a pod. Pri reklamovaných výrobkoch, ktoré neboli riadne zabezpečené proti mechanickému poškodeniu pri preprave, nesie riziko prípadnej škody výhradne majiteľ.

### Uskladnenie

- ⚠ **POZOR!** Ak stroj dlhší čas nepoužívate, prístroj uskladnite podľa nasledujúcich pokynov. Predĺžite tak životnosť stroja.
- ☼ Kompletne vylejte palivo z palivovej nádrže a karburátora. Zavrite sýtič a 3- až 5-krát potiahnite štartér.
- ☼ Vyskrutkujte zapalovaciu sviečku a nalejte do otvoru malé množstvo motorového oleja. Jemne potiahnite 2- až 3-krát štartér.
- ☼ Čistou handrou vyčistite vonkajšie plochy. Stroj uskladnite na čistom a suchom mieste.

## 10. ČO ROBIŤ „KEĎ“ ...

Motor neštartuje	Možná príčina	Odstránenie
1. Skontrolujte palivo.	V karburátore alebo v nádrži nie je palivo.	Doplňte palivo.
	Palivo obsahuje vodu.	
2. Vyberte a skontrolujte zapaľovaciu sviečku.	Nesprávny pomer zmesi pohonnej hmoty.	Vypustíte palivovú nádrž a karburátor. Naplňte nádrž novým palivom.
	Chybná alebo znečistená sviečka.	Vymeňte zapaľovaciu sviečku
	Nesprávna medzera medzi elektródami.	Vysušte a opäť namontujte zapaľovaciu sviečku.
3. Zavezte motor do kvalifikovaného servisu, alebo k predajcovi.	Zapaľovacia sviečka je vlhká, zasiahnutá benzínom (zahliedený motor).	Vymeňte alebo opravte chybné diely.
	Upchatý palivový filter, porucha karburátora, porucha zapaľovania, upchaté ventily a pod.	

Nedostatočne funkčný motor	Príčina poruchy	Oprava
1. Skontrolujte vzduchový filter.	Znečistenie vzduchového filtra.	Vyčistíte alebo vymeňte vložku vzduchového filtra.
2. Skontrolujte palivo.	Palivo obsahuje vodu.	Vypustíte palivovú nádrž a karburátor. Naplňte nádrž novým palivom.
	Nesprávny pomer zmesi pohonnej hmoty.	
3. Skontrolujte nastavenie sýtiča a ovládania plynu.	Sýtič nebol úplne otvorený.	Upravte nastavenie.
	Zle nastavené plynové lanko.	
4. Zavezte motor do kvalifikovaného servisu, alebo k predajcovi.	Upchatý palivový filter, porucha karburátora, porucha zapaľovania, upchaté ventily a pod.	Vymeňte alebo opravte chybné diely.

<b>Motor naštartuje a hneď zhasne</b>	<b>Možná príčina</b>	<b>Odstránenie</b>
1. Skontrolujte palivo.	Došlo palivo.	Doplňte palivo.
	Palivo obsahuje vodu.	Vypustíte palivovú nádrž a karburátor.
	Nesprávny pomer zmesi pohonnej hmoty.	Naplňte nádrž novým palivom.
2. Vyberte a skontrolujte zapalovaciu sviečku.	Chybná alebo znečistená sviečka.	Vymeňte zapalovaciu sviečku.
	Nesprávna medzera medzi elektródami.	
3. Skontrolujte vzduchový filter.	Znečistený vzduchový filter. Upchatý vzduchový filter.	Vyčistite alebo vymeňte vložku vzduchového filtra.
4. Zavezte motor do kvalifikovaného servisu, alebo k predajcovi.	Upchatý odvzdušňovací ventil.	Vymeňte alebo opravte chybné diely.
	Upchatý palivový filter, porucha karburátora, porucha zapalovania, upchaté ventily a pod.	



# 11. LIKVIDÁCIA

## POKYNY A INFORMÁCIE O ZAOBCHÁDZANÍ S POUŽITÝM OBALOM

Použitý obalový materiál odložte na miesto určené obcou na ukladanie odpadu.



Stroj a jeho príslušenstvo sú vyrobené z rôznych materiálov, napr. z kovu a plastov. Poškodené súčiastky odovzdajte do triedeného zberu. Informujte sa na príslušnom úrade.



Tento výrobok spĺňa všetky základné požiadavky smerníc EÚ, ktoré sa naň vzťahujú.

Zmeny v texte, dizajne a technických špecifikáciách sa môžu meniť bez predchádzajúceho upozornenia a vyhradujeme si právo na ich zmenu.

Návod na použitie v originálnom jazyku.

## 12. VYHLÁSENIE O ZHODE

**FAST**<sup>®</sup>

**FAST ČR, a.s.**  
 Černokostecká 1621, 251 01 Říčany, Czech Republic  
 tel.: +420 323 204 111, fax: +420 323 204 110

**VYHLÁSENIE O ZHODE**

**Produkt/ značka:** Benzinové záhradné čerpadlo/ **FIELDMANN**

**Type/ model:** **FVC 6010 B**  
 52 cm<sup>3</sup>, 1,45kW/7500 min<sup>-1</sup>, max. výtlak 30m, max. prietok 20m<sup>3</sup>/h  
 nameraná hladina akustického výkonu: L<sub>PA</sub>= 93,3dB(A)  
 garantovaná hladina akustického výkonu: L<sub>WA</sub>= 112dB(A)

**Výrobca:** **FAST ČR, a.s.**  
 Černokostecká 2111, 100 00 Praha 10, Czech Republic  
 VAT no: CZ26726548

**Výrobok je ve zhode s níže uvedenými směrnicami a nariadeniami:**

Directive Machinery 2006/42/EC  
 Directive EMC 2014/30/EU  
 Directive Noise 2000/14/EC  
 Directive Emission 2016/1628/EU  
 Directive RoHS 2011/65/EU

**a normami:**

EN 809:1998+A1  
 EN 55012:2007+A1  
 EN 61000-6-1:2007

**Vydáno v:** Praha**Meno:** Ing. Zdeněk Pech  
Chairman of the Board**Dátum vydanie:** 30. 8. 2019**Podpis:**

**FAST**<sup>®</sup> FAST ČR, a.s.  
 Černokostecká 1621, 251 01 Říčany  
 IČO: 26726548 tel.: +420/ 323 204 111  
 DIČ: CZ26726548 fax: +420/ 323 204 110

IČO: 26 72 65 48, DIČ: CZ-26 72 65 48

**Bankovní spojení:** Komerční banka Praha 1, č.ú. 89309011/0100, Česká spořitelna Praha 4, č.ú. 2375682/0800,  
 ČSOB Praha 1, č.ú. 8010-0116233383/0300

## 13. TECHNICKÉ ÚDAJE

Model .....	FVC 6010 B
Objem valca.....	51,7 cm <sup>3</sup>
Maximálny výkon motora.....	1,45 kW
Typ motora .....	IE44F-5
Odporúčané maximálne otáčky bez zaťaženia.....	7 000 ot./min.
Zapaľovacia sviečka .....	L6 (LD)
Objem palivovej nádrže .....	1,25 l
Pomer palivovej zmesi (olej pre 2-taktné motory/Natural 95).....	1:25
Hmotnosť .....	6,6 kg
Maximálny výtlak .....	30 m
Maximálna hĺbka nasávania .....	7 m
Maximálne dopravované množstvo .....	20 m <sup>3</sup>
Vstupný hadicový trň .....	1,25 palca
Výstupný hadicový trň .....	1,25 palca
Hladina akustického výkonu, zaručená LWA .....	112 dB(A)
Hladina akustického tlaku, maximálna LPA <sub>av</sub> .....	93,3 dB (A)
Úroveň vibrácií.....	5,12 m/s <sup>2</sup>
Ochýľka .....	K = 1,5 m/s <sup>2</sup>



**Model /Modell /Modelis:** .....

**Záruční list / Záručný list /  
Warranty Certificate / Jótállási jegy /  
Garantijos taisyklės / Karta Gwarancyjna**

Výrobní číslo  
Výrobné číslo  
Serial No.  
Szériaszám  
Serijos Nr.  
Numer seryjny

Razítko a podpis prodejce  
Pečiatka a podpis predajcu  
Dealer's stamp  
A kereskedő bélyegzője  
Pardavėjo antspaudas  
Pieczęćka i podpis sklepu

Datum prodeje  
Dátum predaja  
Date of purchase  
A vásárlás dátuma  
Pardavimo data  
Data zakupu

## Záruční podmínky

Prodávající poskytuje kupujícímu na výrobek záruku v trvání 24 měsíců od převzetí výrobku kupujícím. Záruka se poskytuje za dále uvedených podmínek. Záruka se vztahuje pouze na nové spotřební zboží prodané spotřebiteli pro běžné domácí použití. Práva z odpovědnosti za vady (reklamací) může kupující uplatnit buď u prodávajícího, u kterého byl výrobek zakoupen nebo v níže uvedeném autorizovaném servisu. Kupující je povinen reklamaci uplatnit bez zbytečného odkladu, aby nedocházelo ke zhoršení vady, nejpozději však do konce záruční doby. Kupující je povinen poskytnout při reklamaci součinnost nutnou pro ověření existence reklamované vady. Do reklamčního řízení se přijímá pouze kompletní a z důvodů dodržení hygienických předpisů neznečištěný výrobek. V případě oprávněné reklamacie se záruční doba prodlužuje o dobu od okamžiku uplatnění reklamacie do okamžiku převzetí opraveného výrobku kupujícím nebo okamžiku, kdy je kupující po skončení opravy povinen výrobek převzít. Kupující je povinen prokázat svá práva reklamovat (doklad o zakoupení výrobku, záruční list, doklad o uvedení výrobku do provozu...).

### Záruka se nevztahuje zejména na:

- vady, na které byla poskytnuta sleva
- opotřebení a poškození vzniklé běžným užíváním výrobku
- poškození výrobku v důsledku neodborné či nesprávné instalace, použití výrobku v rozporu s návodem k použití, platnými právními předpisy a obecně známými a obvyklými způsoby používání, v důsledku použití výrobku k jinému účelu, než ke kterému je určen
- poškození výrobku v důsledku zanedbané nebo nesprávné údržby
- poškození výrobku způsobené jeho znečištěním, nehodou a zásahem vyšší moci (živelná událost, požár, vniknutí vody...)
- vady funkčnosti výrobku způsobené nevhodnou kvalitou signálu, rušivým elektromagnetickým polem apod.
- mechanické poškození výrobku (např. ulomení knoflíku, pád...)
- poškození způsobené použitím nevhodných médií, náplní, spotřebního materiálu (baterie) nebo nevhodnými provozními podmínkami (např. vysoké okolní teploty, vysoká vlhkost prostředí, otrasy...)
- poškození, úpravu nebo jiný zásah do výrobku provedený neoprávněnou nebo neautorizovanou osobou (servisem)
- případy, kdy kupující při reklamaci neprokáže oprávněnost svých práv (kdy a kde reklamovaný výrobek zakoupil)
- případy, kdy se údaje v předložených dokladech liší od údajů uvedených na výrobku
- případy, kdy reklamovaný výrobek nelze ztotožnit s výrobkem uvedeným v dokladech, kterými kupující prokazuje svá práva reklamovat (např. poškození výrobního čísla nebo záruční plomba přístroje, prepisované údaje v dokladech...)

## Záručné podmienky

Predávajúci poskytuje kupujúcemu na výrobok 24 mesiacov záruku od jeho prevzatia kupujúcim. Záruka sa poskytuje ďalej za nižšie uvedených podmienok. Záruka sa vzťahuje iba na spotrebný tovar predaný spotrebiteľovi na bežné domáce použitie. Práva zo zodpovednosti za chyby (reklamácie) môže kupujúci uplatniť buď u predávajúceho, u ktorého bol výrobok zakúpený alebo v nižšie uvedenom autorizovanom servise. Kupujúci je povinný reklamáciu uplatniť bez zbytočného odkladu, aby nedochádzalo ku zhoršeniu chyby, najneskôr však do konca záručnej doby. Kupujúci je povinný pri reklamacii spolupracovať pri overení existencie reklamovanej chyby. Do reklamáčného procesu sa prijíma iba kompletný a z dôvodov dodržania hygienických predpisov neznečistený výrobok. V prípade oprávnenej reklamácie sa záručná doba predlžuje o dobu od okamžiku uplatnenia reklamácie do okamžiku prevzatia opraveného výrobku kupujúcim, kedy je kupujúci po skončení opravy povinný výrobok prevziať. Kupujúci je povinný preukázať svoje práva reklamovať (doklad o zakúpení výrobku, záručný list, doklad o uvedení výrobku do prevádzky...).

### Záruka sa nevztahuje na:

- chyby, na ktoré boli poskytnuté zľavy
- opotrebenia a poškodenia vzniknuté bežným užívaním výrobku
- poškodenie výrobku v dôsledku neodbornej či nesprávnej inštalácie, použitie výrobku v rozpore s návodom na použitie s platnými právnymi predpismi a všeobecne známymi a obvyklými spôsobmi používania, v dôsledku použitia výrobku za iným účelom, než na ktorý je určený
- poškodenie výrobku v dôsledku zanedbanej alebo nesprávnej údržby
- poškodenie výrobku spôsobené jeho znečistením, nehodou a zásahom vyššej moci (živelná udalosť, požiar, vniknutie vody...)
- chyby funkčnosti výrobku spôsobené nevhodnou kvalitou signálu, rušivým elektromagnetickým polom a pod.
- mechanické poškodenie výrobku (napr. zlomenie gombíka, pád...)
- poškodenie spôsobené použitím nevhodných médií, náplní, spotrebného materiálu (baterie) alebo nevhodnými prevádzkovými podmienkami (napr. vysoké teploty v okolí, vysoká vlhkosť prostredia, otrasy...)
- poškodenie, úpravu alebo iný zásah do výrobku spôsobený neoprávněnou alebo neautorizovanou osobou (servisom)
- prípady, keď kupujúci pri reklamacii nepreukáže oprávněnost svojich práv (kedy a kde reklamovaný výrobok zakúpil)
- prípady, keď sa údaje v predložených dokladoch líšia od údajov uvedených na výrobku
- prípady, keď reklamovaný výrobok sa nestotožňuje s výrobkom uvedeným v dokladoch, ktorými kupujúci preukazuje svoje práva reklamovať (napr. poškodenie výrobného čísla alebo záruční plomby prístroja, prepisované údaje v dokladoch...)

## Conditions of guarantee

This product is warranted for the period of 24 months from the date of purchase to the end-user. Warranty is limited to the following conditions. Warranty is referred only to the customer goods using for common domestic use. The claim for service can be applied either at dealer's shop where the product was bought, or at below mentioned authorized service shops. The end-user is obligated to set up a claim immediately when the defects appeared but only till the end of warranty period. The end-user is obligated to cooperate to certify the claiming defects. Only completed and clean (according to hygienic standards) product will be accepted. In case of eligible warranty claim the warranty period will be prolonged by the period from the date of claim application till the date of taking over the product by end-user, or the date the end-user is obligated to take it over. To obtain the service under this warranty, end-user is obligated to certify his claim with duly completed following documents: receipt, certificate of warranty, certificate of installation...

### This warranty is void especially if apply as follows:

- Defects which were put on sale.
- Wear-out or damage caused by common use.
- The product was damaged by unprofessional or wrong installation, used in contrary to the applicable instruction manual, used in contrary to legal enactment and common process of use or used for another purpose which has been designed for.
- The product was damaged by uncared-for or insufficient maintenance.
- The product was damaged by dirt, accident of force majeure (natural disaster, fire, flood, ...).
- Defects on functionality caused by low duality of signal, electromagnetic field interference etc.
- The product was mechanically damaged (e.g. broken button, fall...).
- Damage caused by use of unsuitable media, fillings, expendable supplies (batteries) or by unsuitable working conditions (e.g. high temperatures, high humidity, quakes, ...).
- Repair, modification or other failure action to the product by unauthorized person.
- End-user did not prove enough his right to claim (time and place of purchase).
- Data on presented documents differs from data on products.
- Cases when the claiming product can not be identified according to the presented documents (e.g. the serial number or the warranty seal has been damaged).

## Autorizovaná servisní střediska / Autorizované servisné strediská / Authorized service centres

FAST ČR, a. s.  
Černokostelecká 1621  
CZ 251 01 Říčany  
Česká republika  
Tel.: +420/ 323 204 120  
Fax: +420/ 323 204 121  
servis.praha@fastcr.cz  
www.fastcr.cz

FAST ČR, a. s.  
Cejl 31  
CZ 602 00 Brno  
Česká republika  
Tel.: +420/ 531 010 295  
Fax: +420/ 531 010 296  
servis.brno@fastcr.cz  
www.fastcr.cz

Fast Plus, spol. s r. o.  
Na Pántoch 18  
SK 831 06 Bratislava  
Slovenská republika  
Tel.: +421/ 249 105 811  
Fax: +421/ 249 105 810  
fastplus@fastplus.sk  
www.fastplus.sk

## Jótállási jegy

A termék gyártója: **FAST ČR, a.s.** (Černokostelec-ká1621, Říčany u Prahy 251 01, Csehország)

A **FAST Hungary Kft.** (2310, Szigetszentmiklós, Kántor u. 10) mint a termék magyarországi importőre jótállási jegyen feltüntetett típusú és gyártási számú készülékre jótállást biztosít a fogyasztók számára az alábbi feltételek szerint:

A FAST Hungary Kft. a termékre a fogyasztó részére történő átadástól (vásárlástól), illetve ha az üzembe helyezést a terméket értékesítő vállalkozás vagy annak megbízottja végzi, az üzembe helyezéstől számított **24 hónapig** tartó időtartamra vállal jótállást. A termék **alkotórészeire és tartozékaira** (pl. akkumulátor) a jótállási idő a termék átadásától számított **12 hónap**.

A jótállási igény a jótállási jeggyel, a vásárlástól (üzembe helyezéstől) számított 1 évig a terméket értékesítő vállalkozásnál, illetve a jótállási jegyen feltüntetett hivatalos szerviznél közvetlenül is, míg a 13. hónaptól a 24. hónapig kizárólag a hivatalos szerviznél érvényesíthető.

Jótállási jegy hiányában a fogyasztói szerződés megkötését bizonyítottan kell tekinteni, ha a fogyasztó bemutatja a termék ellenértékének megfizetését hitelemként igazoló bizonylatot. Mindezek érdekében kérjük tisztelt Vásárlóinkat, hogy őrizze meg a fizetési bizonylatot is. A jótállási időn belüli meghibásodás esetén a fogyasztó - választása szerint - (i) a hibás termék díjmentes kijavítását vagy kicserélését követelheti, kivéve, ha a választott igény teljesítése lehetetlen, vagy ha az a jótállásra kötelezettnek a fogyasztó által érvényesíteni kívánt másik igény teljesítésével összehasonlítva aránytalan többletköltséget eredményezne, vagy (ii) ha a kötelezett a kijavítást, illetve kicserélést nem vállalata, vagy e kötelezettségének megfelelő határidőn belül, a fogyasztó érdekeit kímélve nem tud eleget tenni, vagy ha a fogyasztónak a kijavításhoz vagy kicseréléshez fűződő érdeke megszűnt, akkor a fogyasztó megfelelő árleszállítást igényelhet, vagy a hibát a kötelezett költségére maga kijavíthatja vagy mással kijavíttathatja vagy elállhat a szerződéstől. Jelentéktelen hiba miatt elállásnak nincs helye. A fogyasztó a választott jogáról másira térhet át. Az áttéréssel okozott költséget köteles a jótállásra kötelezettnek megfizetni, kivéve, ha az áttérésre a jótállásra kötelezett adott okot, vagy az áttérés egyébként indokolt volt. A fogyasztó a hiba felfedezését követően késedelem nélkül, legkésőbb a felfedezéstől számított 2 hónapon belül köteles a hibát közölni. A bejelentés kapcsán kérjük vegye figyelembe, hogy a jótállási igény kizárólag a jótállási

határidőben érvényesíthető! Ugyanakkor, ha a jótállásra kötelezett jótállási kötelezettségének megfelelő határidőben nem tesz eleget, a jótállási igény a fogyasztó erre irányuló felhívásában tűzött megfelelő határidő elteltétől számított 3 hónapon belül akkor is érvényesíthető bíróság előtt, ha a jótállási idő már eltelt. E határidő elmulasztása jogvesztéssel jár. A jótállási kötelezettség teljesítésével kapcsolatosan felmerülő költségek a jótállás kötelezettjét terhelik.

A 151/2003. (IX.22.) Kormányrendeletben meghatározott tartós fogyasztási cikk meghibásodása miatt a vásárlástól (üzembe helyezéstől) számított három munkanapon belül érvényesített csereigény esetén a terméket értékesítő vállalkozás nem hivatkozhat aránytalan többletköltségre, hanem köteles a tartós fogyasztási cikket kicserélni, feltéve, hogy a meghibásodás a rendeltetészerű használatot akadályozza. Kijavítás esetén a fogyasztási cikkbe csak új alkatrészt kerülhet beépítésre. A jótállásra kötelezett törekszik arra, hogy a kijavítás vagy kicserélés 15 napon belül megtörténjen. A rögzített bekötésű, illetve a 10kg-nál súlyosabb, vagy tömegközlekedési eszközön kézi csomagként nem szállítható fogyasztási cikket az üzemeltetés helyén kell javítani. Ha a javítás az üzemeltetés helyén nem végezhető el, a le- és felszerelésről, valamint az el- és visszaszállításról a jótállás kötelezettje, vagy – a javítószolgáltatónál közvetlenül érvényesített kijavítási igény esetén – a javítószolgáltató gondoskodik.

Nem számít bele a jótállási időbe a kijavítási időnek az a része, amely alatt a fogyasztó a terméket nem tudja rendeltetészerűen használni. A jótállási idő a terméknek a kicseréléssel vagy kijavítással érintett részére, valamint a kijavítás következményeként jelentkező hiba tekintetében újból kezdődik.

Nem tartozik jótállás alá a hiba és a jótállásra kötelezett mentesül a jótállási kötelezettség alól, ha bizonyítja, hogy a hiba oka a termék fogyasztó részére való átadását követően keletkezett, így például ha a hibát ■ nem rendeltetészerű használat, használati útmutató figyelmen kívül hagyása, helytelen szállítás vagy tárolás, leejtés, rongálás, elemi kár, készüléken kívülálló ok (pl. hálózati feszültség megengedettnél nagyobb ingadozása) ■ illetéktelen átalakítás, beavatkozás, nem hivatalos szerviz által végzett szakszerűtlen javítás ■ fogyasztó feladatát képező karbantartási munkák elmulasztása ■ normál, természetes elhasználódásra visszavezethető (pl. elem lemerülése) vagy üzemserű kopásnak tulajdonítható meghibásodás okozta. A jótállás a fogyasztó jogszabályból eredő jogait, így különösen a Polgári Törvénykönyv szerinti kellékszavatossági illetve termékszavatossági jogait nem érinti.

Tájékoztatjuk, hogy az értékesítő vállalkozással felmerülő, fogyasztóvédelmi törvényben meghatározott fogyasztói jogvita bíróságon kívüli rendezése érdekében Ön a megyei (fővárosi) kereskedelmi és iparkamarák mellett működő békéltető testület eljárását is kezdeményezheti.

## Hivatalos szervíz / Autoryzowana sieć serwisowa

revision 06/2017

Fast Hungary Kft.  
2310, Szigetszentmiklós  
Kántor u. 10  
Hungary  
Tel.: + 36/ 23 330 830  
Fax: + 36/ 23 330 8274  
fasthungary@fasthungary.hu  
www.fasthungary.hu

## Garantijos taisyklės

Šiam gaminii suteikiama 24 mėnesių nuo įsigijimo datos garantija. Garantija apsiriboja žemiau pateikiamomis sąlygomis. Garantija skirta tik gaminiam, skirtiems buitiniam naudojimui. Dėl garantinio remonto pirkėjas gali kreiptis į pardavėjo parduotuvę, kurioje gaminį pirkė, arba į nurodytus įgaliotus techninės priežiūros centrus. Galutinis naudotojas įsipareigoja pateikti pretenziją nedelsiant po defekto atsiradimo, tačiau tik iki garantijos galiojimo periodo pabaigos. Galutinis naudotojas įsipareigoja bendradarbiauti patvirtinant gaminio defektus, dėl kurių pateikia pretenziją. Priimtas bus tik pilnai sukomplektuotas ir švarus (pagal higienos standartus) gaminys. Jei pretenzija dėl garantinio remonto bus pagrįsta, gaminio garantijos galiojimo periodas bus prailgintas atitinkamai periodu nuo pretenzijos pateikimo datos iki galutinio naudotojas pasimis sutaisyta gaminį arba iki datos, kada galutinis naudotojas turėtų pasiimti sutaisyta gaminį. Norėdamas gauti garantinio remonto paslaugas, galutinis naudotojas turi patvirtinti pretenziją pilnai užpildytais sekančiais dokumentais: pirkimo kvitu, garantiniu talonu, instaliavimo sertifikatu...

**Garantija netaikoma:** ■ Nukainotoms (brokuotoms) prekėms. ■ Įprastinai susidėvintiems gaminio dalims ■ Gedimams, atsiradusiems neprofesionaliai ar neteisingai gaminį instaliavus, nesilaikant gaminio naudojimo instrukcijų, naudojant gaminį ne pagal įstatymų numatytus standartus ar įprastinius tokio tipo gaminii naudojimo procesus, naudojant gaminį kitai paskirčiai nei numatyta. ■ Gedimams, atsiradusiems dėl netinkamos ar nepakankamos gaminio priežiūros. ■ Gedimams, atsiradusiems dėl purvo, nenugalimos jėgos aplinkybių (stichinių nelaimių, gaisro, potvynio, ...). ■ Gedimams, atsiradusiems dėl prastos kokybės signalo, elektromagnetinio lauko trikdžių ir kt. ■ Rodus mechaninių pažeidimų (pvz. sulaužyti mygtukai, kritimo požymiai...). ■ Gedimams, atsiradusiems naudojant gaminį su netinkamomis laikmenomis, jungiant prie netinkamų tinklų, dedant į gaminį netinkamus maitinimo šaltinius (baterijas) ar dėl bet kokių kitų netinkamų naudojimo sąlygų (pvz. aukštos temperatūros, didelės drėgmės, žemės drebėjimų...). ■ Nustačius, kad gaminys taisytas, modifikuotas ar ardytas neįgaliotų tai daryti asmenų. ■ Jei galutinis naudotojas neturi visų reikalingų dokumentų, įrodančių jo teisę į garantinį remontą (pvz. dokumento, kur būtų nurodytas gaminio įsigijimo laikas ir vieta). ■ Jei data pateiktuose dokumentuose skiriasi nuo datos ant gaminio.

## Warunki gwarancji

Produkt objęty jest 24 – miesięczną gwarancją, począwszy od daty zakupu przez klienta. Gwarancja jest ograniczona tylko do przedstawionych dalej warunków. Gwarancja obejmuje tylko produkty zakupione w Polsce i jest ważna tylko na terytorium Rzeczpospolitej Polskiej. Gwarancja obejmuje tylko produkty funkcjonujące w warunkach gospodarstwa domowego (nie dotyczy produktów oznaczonych jako „Profesjonal”). Zgłoszenia gwarancyjne można dokonać w autoryzowanej sieci serwisowej lub w sklepie, gdzie produkt został nabyty. Użytkownik jest zobowiązany zgłosić usterkę niezwłocznie po jej wykryciu, a najpóźniej w ostatnim dniu obowiązywania okresu gwarancyjnego. Użytkownik jest zobowiązany do przedstawienia i udokumentowania usterki. Tylko kompletne i czyste produkty (zgodnie ze standardami higienicznymi) będą przyjmowane do naprawy. Usterki będą usuwane przez autoryzowany punkt serwisowy w możliwie krótkim terminie, nieprzekraczającym 14 dni roboczych. Okres gwarancji przedłuża się o czas pobytu sprzętu w serwisie. Klient może ubiegać się o wymianę sprzętu na wolny od wad, jeżeli punkt serwisowy stwierdzi na piśmie, że usunięcie wady jest niemożliwe. Aby produkt mógł być przysięty przez serwis, użytkownik jest zobowiązany dostarczyć oryginały: dowodu zakupu (paragon lub faktura), podbitej i wypełnionej karty gwarancyjnej, certyfikatu instalacji (niektóre produkty).

### Gwarancja zostaje unieważniona, jeśli:

■ usterka była widoczna w chwili zakupu, ■ usterka wynika ze zwykłego użytkowania i zużycia, ■ produkt został uszkodzony z powodu złej instalacji, niezastosowania się do instrukcji obsługi lub użytkowania niezgodnego z przeznaczeniem, ■ produkt został uszkodzony z powodu złej konserwacji lub jej braku, ■ produkt został uszkodzony z powodu zanieczyszczenia, wypadku lub okoliczności o charakterze sił wyższych (powódź, pożar, wojny, zamieszki itp.) ■ produkt wykazuje złe działanie z powodu słabego sygnału, zakłóceń elektromagnetycznych itp., ■ produkt został uszkodzony mechanicznie (np. wylamany przycisk, upadek, itp.), ■ produkt został uszkodzony z powodu użycia niewłaściwych materiałów eksploatacyjnych, nośników, akcesoriów, baterii, akumulatorów itp. lub z powodu użytkowania w złych warunkach (temperatura, wilgotność, wstrząsy itp.), ■ produkt był naprawiany lub modyfikowany przez nieautoryzowaną personel, ■ użytkownik nie jest w stanie udowodnić zakupu (nieczytelny paragon lub faktura), ■ dane na przedstawionych dokumentach są inne niż na urzędzeniu, ■ produkt nie może być zidentyfikowany ze względu na uszkodzenie numeru seryjnego lub plomby gwarancyjnej.

Uab „Senuku Prekybos  
Centras“ Garantinis Servisas  
Jonavos G. 62, Lt-44192,  
Kaunas, Lithuania  
Tel.: +370 37 212 146  
Tex.: +370 37 212 165  
garrem@senukai.lt  
www.senukai.lt

Fast Poland, Sp. z o.o.  
Sokołowska 10  
PL 05-090 Puchały  
Poland  
Tel.: +48 500 116 777  
Fax: +48 22 869 96 13  
fastpoland@fastpoland.pl  
www.fastpoland.pl



 **FIELDMANN**<sup>®</sup>  
Home & Garden Performance