



FIELDMANN[®]
Home & Garden Performance



FDB 200301-E

Multifunkčné náradie

NÁVOD NA OBSLUHU

Ďakujeme vám, že ste si zakúpili toto multifunkčné náradie. Skôr, než ho začnete používať, prečítajte si prosím pozorne tento návod na obsluhu a uschovajte ho pre prípad ďalšieho použitia.

OBSAH

1. VŠEOBECNÉ BEZPEČNOSTNÍ PŘEDPISY	44
VŠEOBECNÉ BEZPEČNOSTNÉ POKYNY	45
2. SYMBOLY	49
3. VŠEOBECNÝ POPIS	50
4. PRÍSLUŠENSTVO	50
5 MONTÁŽ A OBSLUHA	51
6. ÚDRŽBA	60
7. TECHNICKÉ ÚDAJE	61
8. LIKVIDÁCIA	62

1. VŠEOBECNÉ BEZPEČNOSTNÉ PREDPISY

⚠ POZOR! Pred použitím si pozorne prečítajte návod na použitie

Dôležité bezpečnostné upozornenia


- ✿ Výrobok starostlivo vybaľte a dajte pozor, aby ste nevyhodili žiadnu časť obalového materiálu skôr, ako nájdete všetky súčasti výrobku.
- ✿ Výrobok uschovávajte na suchom mieste mimo dosahu detí.
- ✿ Čítajte všetky upozornenia a pokyny. Zanedbanie pri dodržovaní varovných upozornení a pokynov môžu mať za následok úraz elektrickým prúdom, požiar a/alebo ťažké poranenia.

Obal

Výrobok je umiestnený v obale brániacom poškodeniu pri transporte. Tento obal je surovinou a je možné ho preto odovzdať na recykláciu.

Návod na použitie

Kým začnete so strojom pracovať, prečítajte si nasledujúce bezpečnostné predpisy a pokyny na používanie. Zoznámte sa s obslužnými prvkami a správnym používaním zariadenia. Návod starostlivo uschovajte pre prípad neskoršej potreby. Minimálne počas záruky odporúčame uschovať originálny obal vrátane vnútorného baliaceho materiálu, pokladničný doklad a záručný list. V prípade prepravy zabaľte stroj späť do originálnej škatule od výrobcu, zaistíte si tak maximálnu ochranu výrobku pri prípadnom transporte (napr. sfahovaní alebo odoslaní do servisného strediska).

 **Poznámka:** Ak odovzdávate stroj ďalším osobám, odovzdajte ho spoločne s návodom. Dodržiavanie priloženého návodu na obsluhu je predpokladom riadneho používania stroja. Návod na obsluhu obsahuje aj pokyny pre obsluhu, údržbu a opravy.

Výrobca nepreberá zodpovednosť za nehody alebo škody, ktoré vzniknú následkom nedodržovania tohto návodu.

VŠEOBECNÉ BEZPEČNOSTNÉ POKYNY

Tieto bezpečnostné pokyny si starostlivo preštudujte, zapamätajte a uschovajte

⚠ UPOZORNENIE! Pri používaní elektrických strojov a elektrického náradia je nutné rešpektovať a dodržiavať nasledujúce bezpečnostné pokyny z dôvodu ochrany pred úrazom elektrickým prúdom, zraneniam osôb a nebezpečenstvom vzniku požiaru. Výrazom „elektrické náradie“ sa vo všetkých nižšie uvedených pokynoch myslí elektrické náradie napájané zo siete (napájacím káblom), ako aj náradie napájané z batérií (bez napájacieho kábla). Uschovajte všetky varovania a pokyny pre budúce použitie.

Pracovné prostredie

- ✿ Udržujte pracovný priestor v čistom stave a dobre osvetlený. Neporiadok a tmavé miesta na pracovisku bývajú príčinou úrazov. Odložte náradie, ktoré práve nepoužívate.
- ✿ Nepoužívajte elektrické náradie v prostredí s nebezpečenstvom vzniku požiaru alebo výbuchu, to znamená v miestach, kde sa vyskytujú horľavé kvapaliny, plyny alebo prach. V elektrickom náradí vzniká na komutátore iskrenie, ktoré môže byť príčinou vznietenia prachu alebo výparov.
- ✿ Pri používaní el. náradia zamedzte prístupu nepovolaných osôb, najmä detí, do pracovného priestoru! Ak budete vyrušovaní, môžete stratiť kontrolu nad vykonávanou činnosťou. V žiadnom prípade nenechávajte el. náradie bez dozoru. Zabráňte zvieratám v prístupe k zariadeniu.

Elektrická bezpečnosť

- ✿ Vidlica napájacieho kábla elektrického náradia musí zodpovedať sieťovej zásuvke. Nikdy žiadnym spôsobom neupravujte vidlicu. K náradiu, ktoré má na vidlicu napájacieho kábla ochranný kolík, nikdy nepoužívajte rozdvojky ani iné adaptéry. Nepoškodené vidlice a zodpovedajúce zásuvky znižujú riziko úrazu elektrickým prúdom. Poškodené alebo zamotané napájacie káble zvyšujú nebezpečenstvo úrazu elektrickým prúdom. Ak je sieťový kábel poškodený, je nutné ho nahradiť novým sieťovým káblom, ktorý sa dá získať v autorizovanom servisnom stredisku alebo u dovozcu.
- ✿ Vyvarujte sa dotyku tela s uzemnenými predmetmi, ako napr. potrubie, vykurovacie telesá, sporáky a chladničky. Nebezpečenstvo úrazu elektrickým prúdom je väčšie, ak je vaše telo spojené so zemou.
- ✿ Nevystavujte elektrické náradie dažďu, vlhku alebo mokru. Elektrického náradia sa nikdy nedotýkajte mokrymi rukami. Elektrické náradie nikdy neumývajte pod tečúcou vodou ani ho neponárajte do vody.

- ✿ Nepoužívajte napájací kábel na iný účel, než na aký je určený. Nikdy nenoste a neťahajte elektrické náradie za napájací kábel. Nevyťahujte vidlicu zo zásuvky ťahaním za kábel. Zabráňte mechanickému poškodeniu elektrických káblov ostrými alebo horúcimi predmetmi.
- ✿ El. náradie bolo vyrobené výlučne na napájanie striedavým el. prúdom. Vždy skontrolujte, že elektrické napätie zodpovedá údaju uvedenému na typovom štítku náradia.
- ✿ Nikdy nepracujte s náradím, ktoré má poškodený el. kábel alebo vidlicu, alebo spadlo na zem a je nejakým spôsobom poškodené.
- ✿ V prípade použitia predlžovacieho kábla vždy skontrolujte, že jeho technické parametre zodpovedajú údajom uvedeným na typovom štítku náradia. Ak sa elektrické náradie používa vonku, používajte predlžovací kábel vhodný na vonkajšie použitie. Pri použití predlžovacích bubnov je nutné ich rozvinúť, aby nedochádzalo k prehriatiu kábla.
- ✿ Ak sa elektrické náradie používa vo vlhkých priestoroch alebo vonku, je povolené ho používať, iba ak je zapojené do el. obvodu s prúdovým chráničom < 30 mA. Použitie el. obvodu s chráničom /RCD/ znižuje riziko úrazu elektrickým prúdom.
- ✿ Ručné el. náradie držte výlučne za izolované plochy určené na uchopenie, pretože pri prevádzke môže dôjsť ku kontaktu rezacieho či vŕtacieho príslušenstva so skrytým vodičom alebo s napájacou šnúrou náradia.

Bezpečnosť osôb

- ✿ Pri používaní elektrického náradia buďte pozorní a ostražití, venujte maximálnu pozornosť činnosti, ktorú práve vykonávate. Sústreďte sa na prácu. Nepracujte s elektrickým náradím, ak ste unavení, alebo ak ste pod vplyvom drog, alkoholu alebo liekov. Aj chvíľková nepozornosť pri používaní elektrického náradia môže viesť k vážnemu poraneniu osôb. Pri práci s el. náradím nejeďte, nepite a nefajčite.
- ✿ Používajte ochranné pomôcky. Vždy používajte ochranu zraku. Používajte ochranné prostriedky zodpovedajúce druhu práce, ktorú vykonávate. Ochranné pomôcky, ako napr. respirátor, bezpečnostná obuv s protišmykovou úpravou, pokrývka hlavy alebo ochrana sluchu používané v súlade s podmienkami práce znižujú riziko poranenia osôb.
- ✿ Vyvarujte sa neúmyselného zapnutia náradia. Neprenášajte náradie, ktoré je pripojené k elektrickej sieti, s prstom na spínači alebo na spúšti. Pred pripojením k elektrickému napájaniu sa uistite, že spínač alebo spúšť sú v polohe „vypnuté“. Prenášanie náradia s prstom na spínači alebo zapájanie vidlice náradia do zásuvky so zapnutým spínačom môže byť príčinou vážnych úrazov.
- ✿ Pred zapnutím náradia odstráňte všetky nastavovacie kľúče a nástroje. Nastavovací kľúč alebo nástroj, ktorý zostane pripevnený k otáčajúcej sa časti elektrického náradia môže byť príčinou poranenia osôb.
- ✿ Vždy udržiavajte stabilný postoj a rovnováhu. Pracujte len tam, kam bezpečne dosiahnete. Nikdy neprečunujte vlastnú silu. Nepoužívajte elektrické náradie, ak ste unavení.
- ✿ Obliekajte sa vhodným spôsobom. Používajte pracovný odev. Nenoste voľné odevy ani šperky. Dbajte na to, aby sa vaše vlasy, odev, rukavice alebo iná časť vášho tela nedostala do prílišnej blízkosti rotujúcich alebo rozpálených častí el. náradia.

- ✿ Pripojte zariadenie na odsávanie prachu. Ak má náradie možnosť pripojenia zariadenia na zachytávanie alebo odsávanie prachu, zaistíte, aby došlo k jeho riadnemu pripojeniu a používaniu. Použitie týchto zariadení môže znížiť nebezpečenstvo vznikajúce prachom.
- ✿ Pevne upevnite obrobok. Použite stolársku svorku alebo zverák na upevnenie dielu, ktorý budete obrábať.
- ✿ Nepoužívajte elektrické náradie, ak ste pod vplyvom alkoholu, drog, liekov alebo iných omamných alebo návykových látok.
- ✿ Toto zariadenie nie je určené na použitie osobami (vrátane detí) so zníženými fyzickými, zmyslovými alebo mentálnymi schopnosťami, alebo s nedostatkom skúseností a znalostí, pokiaľ nie sú pod dozorom alebo nedostali pokyny ohľadom použitého zariadenia od osoby zodpovednej za ich bezpečnosť. Deti musia byť pod dozorom, aby ste sa uistili, že sa nehrajú so zariadením.

Používanie elektrického náradia a jeho údržba

- ✿ El. náradie vždy odpojte z el. siete v prípade akéhokoľvek problému pri práci, pred každým čistením alebo údržbou, pri každom presune a po ukončení práce! Nikdy nepracujte s el. náradím, ak je akýmkoľvek spôsobom poškodené.
- ✿ Ak začne náradie vydávať abnormálny zvuk alebo zápach, okamžite ukončíte prácu.
- ✿ Elektrické náradie neprefažujte. Náradie bude pracovať lepšie a bezpečnejšie, ak ho budete prevádzkovať v otáčkach, pre ktoré bolo navrhnuté. Používajte správne náradie, ktoré je určené pre danú činnosť. Správne náradie bude lepšie a bezpečnejšie vykonávať prácu, na ktorú bolo skonštruované.
- ✿ Nepoužívajte elektrické náradie, ktoré nie je možné bezpečne zapnúť a vypnúť ovládacím spínačom. Používanie takého náradia je nebezpečné. Chybné spínače musia byť opravené certifikovaným servisom.
- ✿ Odpojte náradie od zdroja elektrickej energie predtým, než začnete vykonávať jeho nastavovanie, výmenu príslušenstva alebo údržbu. Toto opatrenie zabráni náhodnému spusteniu.
- ✿ Nepoužívané elektrické náradie upracte a uschovajte tak, aby bolo mimo dosahu detí a nepovolanych osôb. Elektrické náradie v rukách neskúsených používateľov môže byť nebezpečné. Elektrické náradie skladujte na suchom a bezpečnom mieste.
- ✿ Udržujte elektrické náradie v dobrom stave. Pravidelne kontrolujte nastavenie pohybujúcich sa častí a ich pohyblivosť. Kontrolujte, či nedošlo k poškodeniu ochranných krytov alebo iných častí, ktoré môžu ohroziť bezpečnú prevádzku náradia. Pokiaľ je náradie poškodené, pred ďalším použitím zaistíte jeho riadnu opravu. Veľa úrazov je spôsobených zle udržiavaným elektrickým náradím.
- ✿ Rezacie nástroje udržiavajte ostré a čisté. Správne udržiavané a naostrené nástroje uľahčujú prácu, obmedzujú nebezpečenstvo zranenia a práca s nimi sa ľahšie kontroluje. Použitie iného príslušenstva než toho, ktoré je uvedené v návode na obsluhu, môže spôsobiť poškodenie náradia a byť príčinou zranenia.

- ✿ Elektrické náradie, príslušenstvo, pracovné nástroje atď. používajte v súlade s týmito pokynmi a takým spôsobom, ktorý je predpísaný pre konkrétne elektrické náradie a to s ohľadom na dané podmienky práce a druh vykonávanej práce. Používanie náradia na iné účely, než na aké je určené, môže viesť k nebezpečným situáciám.

Používanie akumulátorového náradia

- ✿ Pred vložením akumulátora sa presvedčte, že je vypínač v polohe „0 – vypnuté“. Vloženie akumulátora do zapnutého náradia môže byť príčinou nebezpečných situácií.
- ✿ Na nabíjanie akumulátorov používajte len nabíjačky predpísané výrobcom. Použitie nabíjačky pre iný typ akumulátora môže mať za následok jeho poškodenie a vznik požiaru.
- ✿ Používajte iba akumulátory určené pre dané náradie. Použitie iných akumulátorov môže byť príčinou zranenia alebo vzniku požiaru.
- ✿ Ak sa akumulátor nepoužíva, uschovávajte ho oddelene od kovových predmetov, ako sú svorky, kľúče, skrutky a iné drobné kovové predmety, ktoré by mohli spôsobiť spojenie jedného kontaktu akumulátora s druhým. Skratovanie akumulátora môže zapríčiniť zranenie, popáleniny alebo vznik požiaru.
- ✿ S batériami zaobchádzajte šetrne. Pri nešetrnom zaobchádzaní môže z akumulátora uniknúť chemikálie. Vyvarujte sa kontaktu s touto látkou a ak aj napriek tomu dôjde ku kontaktu, vymyte postihnuté miesto prúdom tečúcej vody. Ak sa chemická látka dostane do očí, vyhľadajte ihneď lekársku pomoc. Chemická látka z akumulátora môže spôsobiť vážne poranenia.

Servis

- ✿ Nevymieňajte časti náradia, nevykonávajte sami opravy, ani iným spôsobom nezasahujte do konštrukcie náradia. Opravy náradia zverte kvalifikovaným osobám.
- ✿ Každá oprava alebo úprava výrobku bez oprávnenia našej spoločnosti je neprípustná (môže spôsobiť úraz alebo škodu používateľovi).
- ✿ Elektrické náradie vždy nechajte opraviť v certifikovanom servisnom stredisku. Používajte len originálne alebo odporúčané náhradné diely. Zaisťte tak bezpečnosť vašu i vášho náradia.

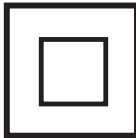
2. SYMBOLY



Tento produkt je vyrobený v súlade so schválenými normami.



Pred použitím stroja si pozorne prečítajte návod na obsluhu.



Dvojitá izolácia



Použite ochranné pomôcky na oči



Použite ochranné pomôcky na uši



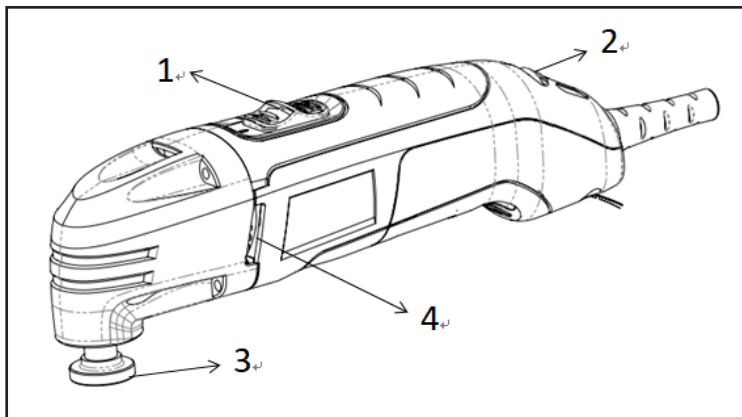
Používajte ochrannú masku proti prachu.



Neodhadzovať



3. VŠEOBECNÝ POPIS



1. Vypínač
2. Regulátor otáčok
3. Držiak príslušenstva
4. Vetracie otvory

4. PRÍSLUŠENSTVO

DISPONIBILNÉ PRÍSLUŠENSTVO

⚠ UPOZORNENIE: Používajte len príslušenstvo odporúčané pre toto viacúčelové náradie. Riadte sa pokynmi dodávanými spolu s príslušenstvom. V dôsledku používania nevhodného príslušenstva môže dôjsť k úrazu obsluhy alebo poškodeniu náradia

Pred použitím akéhokoľvek príslušenstva si prosím dôkladne prečítajte pokyny alebo návod na použitie príslušenstva.

- ✿ Pílové listy
- ✿ Škrabáky
- ✿ Brusný papier

⚠ UPOZORNENIE: Ak niektorá súčasť chýba alebo je poškodená, nezapájajte náradie ku zdroju napájania ani neinštalujte žiadne príslušenstvo, pokiaľ nebude chýbajúca alebo poškodená časť nahradená

POLOŽKY V BALENÍ

- ✿ Viacúčelové náradie 1 ks
- ✿ Škrabáky 1 ks
- ✿ Pílové kotúče 1 ks
- ✿ Držiak na brusný papier 1 ks
- ✿ Brusné papiere 3 ks
- ✿ Imbusový kľúč 1 ks

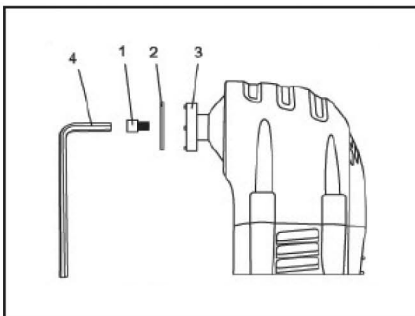
5. MONTÁŽ A OBSLUHA

5.1 INŠTALÁCIA PRÍSLUŠENSTVA

Všetko príslušenstvo sa na viacúčelové náradie inštaluje podobným spôsobom. Pre účely alebo opis inštalácie príslušenstva použijeme polkruhový kotúč.

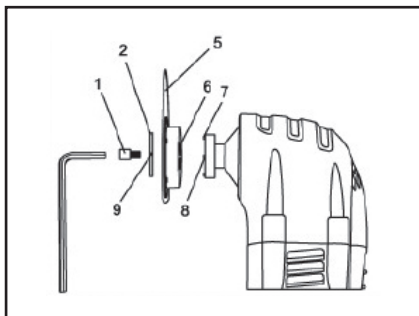
⚠ NEBEZPEČÍ! Pred inštaláciou alebo snímaním príslušenstva alebo brúsneho papiera vždy vytiahnite zástrčku zo zdroja napájania. Ak zástrčku nevytiahnete zo zdroja napájania, môže dôjsť k náhodnému spusteniu náradia a vážnemu úrazu obsluhy.

1. Odstráňte skrutku (1) a podložku (2) z držiaka príslušenstva (3) otáčaním skrutky proti smeru hodinových ručičiek. Použite 5mm imbusový kľúč (4), ak je skrutka príliš utiahnutá, aby ju bolo možné vytočiť rukou (Obr. 1).



obr. 1


2. Umiestnite kotúč (5) na držiak príslušenstva (Obr. 2)




obr. 2

POZNÁMKY:

- ✿ Dbajte na to, aby lícovacie otvory (6) v kotúči dosadli do lícovacích čapov (7) v držiaku príslušenstva a aby potlačená strana kotúča smerovala čelom k náradiu.
 - ✿ Kotúč je možné podľa potreby nasadiť pod rôznymi uhlami naľavo alebo napravo od stredu.
3. Priskrutkujte skrutku (1) skrz podložku (2) a kotúč do otvoru so závitom (8) držiaka príslušenstva.
 4. Otáčajte skrutkou v smere hodinových ručičiek a dotiahnite ho rukou.

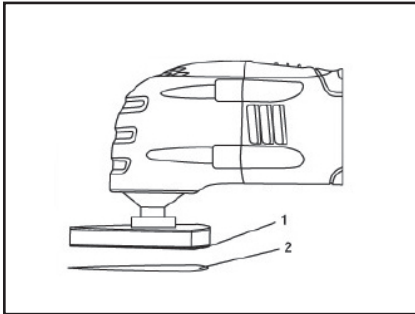
 **POZNÁMKY:** Presvedčte sa, či vyduťo zakrivená strana podložky (9) smeruje k hlave skrutky. Dbajte na to, aby lícovacie otvory neustále dosadali do lícovacích čapov v držiaku príslušenstva.

5. Pevne dotiahnite skrutku pomocou 5mm imbusového kľúča

 **POZNÁMKY:** Dbajte na to, aby lícovacie otvory neustále dosadali do lícovacích čapov v držiaku príslušenstva.

5.2 INŠTALÁCIA BRUSNÉHO PAPIERA

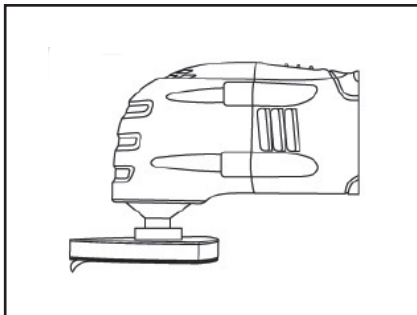
1. Nasadíte na náradie prítlačnú dosku (1) so suchým zipsom (Obr. 3)
2. Na prítlačnú dosku so suchým zipsom pevne pritlačíte brusný papier (2)



obr. 3

POZNÁMKA: Umiestnite brusný papier tak, aby otvory v brúsnom papieri lícovali s príslušnými otvormi v prítlačnej doske so suchým zipsom. Na prítlačnú dosku so suchým zipsom pevne pritlačte brusný papier.

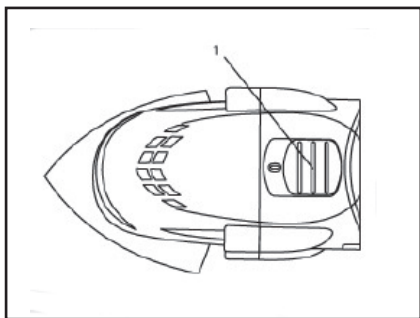
3. Ak chcete odobrať brusný papier, jednoducho ho z prítlačnej dosky so suchým zipsom zlúpnite (Obr. 4)



obr. 4

5.3 VYPÍNAČ

- ✿ Ak chcete náradie zapnúť, presuňte vypínač (1) smerom k prednej časti náradia (Obr. 5).
- ✿ Ak chcete náradie vypnúť, presuňte vypínač smerom k zadnej časti náradia (Obr. 5).

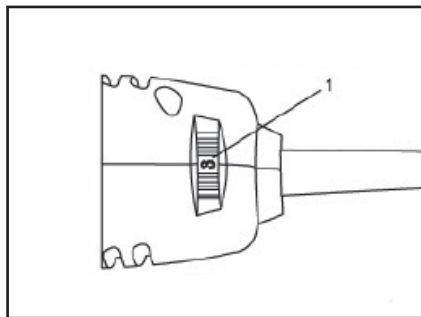


obr. 5

5.4 REGULÁTOR OTÁČOK

Otáčky náradia je možné nastaviť tak, aby bolo možné náradie používať v rozsahu otáčok 10 000 až 18 000 ot/min, a to otáčaním regulátora otáčok (1) umiestneného v zadnej časti krytu náradia (Obr. 6)

- ✿ Ak chcete zvýšiť otáčky, otáčajte regulátorom otáčok smerom k ľavej strane náradia.
- ✿ Ak chcete znížiť otáčky, otáčajte regulátorom otáčok smerom k pravej strane náradia



obr. 6

POZNÁMKA: Otáčky č. 1 sú najnižšie otáčky. MAX sú najvyššie otáčky. Nastavenie optimálnych otáčok je rôzne podľa typu použitého príslušenstva, opracovávaného povrchu a zložitosti projektu. Všeobecné odporúčania sú uvedené v tabuľke na ďalšej strane.

PROJEKT:	PRÍSLUŠENSTVO:	OTÁČKY:
Sadrokartón	Polkruhový kotúč	Maximálne
Obnova okien	Polkruhový kotúč	Stredné
Dverné ostenie	Drevený kotúč	Maximálne
Dverná zárubňa	Drevený kotúč	Stredné / Maximálne
Drevené čapy	Drevený kotúč	Maximálne
Vetrací otvor v podlahe	Drevený kotúč	Stredné / Maximálne
PVC trubka	Drevený kotúč	Stredné
Lepená podlahová krytina	Škrabák	Stredné
Brúsenie brusným papierom	Škrabák	Stredné / Maximálne

⚠ UPOZORNENIE: Z dôvodov bezpečnosti je obsluha pred použitím tohto viacúčelového náradia povinná si prečítať časti tohto návodu s názvom **VŠEOBECNÉ BEZPEČNOSTNÉ POKYNY, OSOBITNÉ BEZPEČNOSTNÉ PRAVIDLÁ a SYMBOLY.**

Pri každom použití viacúčelového náradia skontrolujte:

- ✿ Či sú použité ochranné okuliare alebo ochranný štít.
- ✿ Či sú použité chrániče sluchu.
- ✿ Či je kotúč alebo brusný papier v dobrom stave.
- ✿ Či je príslušenstvo správne upevnené do držiaka príslušenstva náradia.

Nedodržovanie týchto bezpečnostných pravidiel významne zvyšuje riziko úrazu

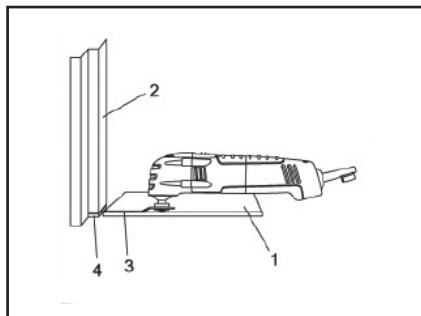
5.4 ÚROVNŔOVÉ REZANIE DVERNÉHO OSTENIA A ZÁRUBNE NA OSADENIE PODLAHY

Viacúčelové náradie možno použiť na úrovňové rezanie dverného ostenia a zárubne na vytvorenie priestoru pre tesné osadenie novej podlahy pod dverné ostenie a zárubňu. Na účely názorného predvedenia procedúry použijeme podlahovú dlaždicu.

1. Nasadte na náradie zapichovací pílový list na drevo (Obr. 2)

📖 POZNÁMKA: List by mal byť vycentrovaný na kryte náradia a NIE nasadený pod uhlom 90°.

2. Položte na podlahu kus rozbitej dlaždice (1) približne 1/2" (25 mm) od dverného ostenia (2)



obr. 7

POZNÁMKA: Dbajte na to, aby bola dlaždica otočená „dobrou“ stranou nahor a poskytla tak listu hladký oporný povrch.

3. Položte náradie s rezacím listom (3) tak, aby sa zľahka dotýkalo povrchu dlaždice a aby sa rezacie zuby NEDOTÝKALI rezaného povrchu.
4. Nastavte najvyššie otáčky a zapnite náradie (Obr. 5 a 6).
5. Keď náradie dosiahne maximálne otáčky, opatrne zájďte listom do dverového ostenia a zároveň ním posúvajte po podlahovej dlaždici.

POZNÁMKA: Držte náradie pevne a nevyvíjajte na rezací list prílišný tlak, pretože by to mohlo vyvolať nadmerné vibrácie náradia.

6. Vykonajte ešte niekoľko zapichovacích rezov, kým nedôjde k úplnému odrezaniu spodnej časti dverného ostenia a zárubne a voľné časti nie je možné ľahko vybrať.

Rovnaký základný postup použite na inštaláciu koberca s použitím tuhšej podložky, ktorá má rovnakú hrúbku ako inštalovaný koberec.

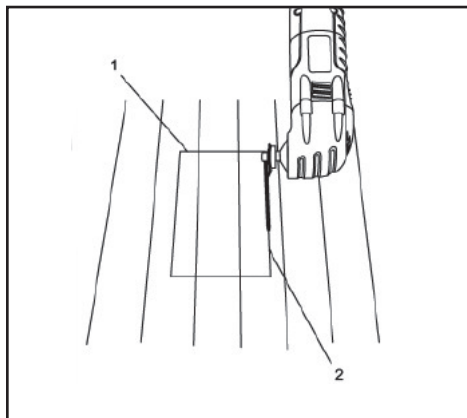
5.5 REZANIE OTVORU DO DREVEJ PODLAHY NA INŠTALÁCIU PRIEDUCHU VYKUROVANIA

Viacúčelové náradie možno použiť na vyrezanie otvoru do drevenej podlahy na inštaláciu prieduchu vykurovania.

1. Nasadíte na náradie zapichovací pílový list na drevo (Obr. 2)

POZNÁMKA: List by mal byť vycentrovaný na kryte náradia a NIE nasadený pod uhlom 90°.

2. Položte podlahový prieduch na podlahu a mäkkou ceruzkou vyznačte na podlahe požadovaný obdĺžnikový otvor (1) (Obr. 8)



obr. 8

3. Umiestnite rezací list (2) tesne nad podlahu v strede jednej z línií rezu.
4. Nastavte na náradí stredné otáččky a zapnite náradie (Obr. 5 a 6)

 **POZNÁMKA:** Náradie a list by mali byť voči podlahe pod uhlom 45°, aby sa roh listu mohol zapichnúť do podlahy.

5. Držte náradie pevne a pritom pomaly zapichujte roh listu do podlahy, kým sa neprereže skrz ňu. Keď je zapichovací rez dokončený, nastavte náradie na najvyššie otáččky a dokončite rez až do rohu obdĺžnika.
6. Vypnite pílu, vyberte ju z rezu, pokračujte v rezaní opačným smerom a dokončite rez na prvej strane obdĺžnika.
7. Opakujte kroky č. 4, 5, 6 a vyrežte zvyšné tri strany obdĺžnika.
8. Keď sú všetky rezy hotové, použite plochý skrutkovač a opatrne vypáčte výrezok z podlahy.

 **POZNÁMKA:** Na vypáčenie výrezku z podlahy **NEPOUŽÍVAJTE** pilový list. Došlo by k jeho zlomeniu. Ak sa výrezok nedá z podlahy ľahko vypáčiť, presvedčte sa, či je každá línia rezu prerezaná až do samého rohu obdĺžnika.

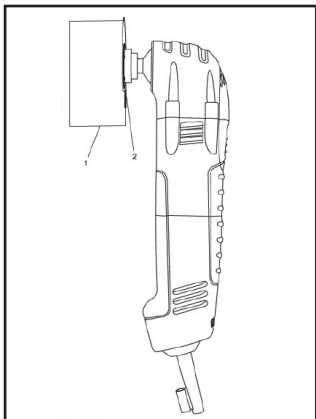
5.6 REZANIE OTVORU DO SADROKARTÓNOVEJ STENY NA INŠTALÁCIU ELEKTRICKEJ ŠKATUĽKY

Viacúčelové náradie možno použiť na vyrezanie otvoru do sadrokartónovej steny na inštaláciu elektrickej škatuľky.

1. Nasadíte na náradie polkruhový pílový list na drevo a sadrokartón (Obr. 2)

 **POZNÁMKA:** List by mal byť vycentrovaný na kryte náradia a NIE nasadený pod uhlom 90°.

2. Položte škatuľku na sadrokartónovú stenu a mäkkou ceruzkou vyznačte na sadrokartónovej stene požadovaný obdĺžnikový otvor (1) (Obr. 9)




obr. 9

3. Umiestnite rohovú hranu rezacieho listu (2) tesne k sadrokartónovej stene v strede jednej z línií rezu
4. Nastavte najvyššie otáčky a zapnite náradie (Obr. 5 a 6)
5. Keď náradie dosiahne maximálne otáčky, opatrne zájdiťe listom do sadrokartónovej steny až do úplného prerezania. Dokončíte rez až do rohu obdĺžnika.

 **POZNÁMKA:** Držte náradie pevne a pri rezaní nevyvíjajte na rezací list prílišný tlak.

6. Vypnite pílu, vyberte ju z rezu a pokračujte v rezaní opačným smerom a dokončíte rez na prvej strane obdĺžnika.
7. Opakujte kroky č. 4, 5, 6 a vyrežte zvyšné tri strany obdĺžnika.
8. Keď sú všetky rezy hotové, použite plochý skrutkovač a opatrne vypáčte výrezok zo sadrokartónovej steny.

 **POZNÁMKA:** Na vypáčení výrezku z podlahy nepoužívajte pílový list. Došlo by k jeho zlomeniu. Ak sa výrezok nedá zo sadrokartónovej steny ľahko vypáčiť, presvedčte sa, či je každá línia rezu prerezaná až do samého rohu obdĺžnika.

5.7 POUŽITIE NÁSTAVCA NA JEMNÉ BRÚSENIE

1. Nasadíte na viacúčelové náradie príťažnú dosku, ako ukazuje obr. 2
2. Nasadíte na príťažnú dosku brusný papier, ako ukazuje obr. 3
3. Nastavíte regulátor otáčok v rozmedzí 4 až MAX, ako ukazuje obr. 6
4. Prepnite vypínač do polohy ZAPNUTÉ, ako ukazuje obr. 5

Toto náradie je určené na jemné brúsenie na malých povrchoch. Položte príťažnú dosku brúsny papierom na súčasť, ktorá má byť brúsená. Nechajte náradie bežať, aby nedošlo k ryhovaniu povrchu. Pri brúsení drsných povrchov a odstraňovaní predchádzajúcich povrchových úprav použite hrubý brusný papier a nižšie otáčky. Ak chcete docieľiť hladší povrch, použite jemný brúsny papier a vyššie otáčky.

5.8 POUŽITIE ŠKRABÁKA

1. Nasadíte na viacúčelové náradie škrabák, ako ukazuje obr. 2, obr. 1 a 2
2. Nastavíte regulátor otáčok na 4 a prepnite vypínač do polohy ZAPNUTÉ, ako ukazuje obr. 5 a 6

Ak chcete použiť škrabák na škrabanie starých povrchových úprav alebo lepidla z opracovávaného dielu, položte spodnú stranu škrabáka naplocho na povrch opracovávaného dielu a potom nadvihnite zadnú časť náradia, čím bude náradie pod veľmi miernym uhlom oproti povrchu opracovávaného dielu. Škrabák pomaly zasúvajte do materiálu, ktorý má byť odstránený. Netlačte na náradie, pretože pomalá rýchlosť posuvu zaisťuje lepšie výsledky rezania a znižuje riziko vzniku rýh na opracovávanom diele. .

Ak chcete použiť škrabák na rezanie koberca, umiestnite pod koberec, kde má byť rez vykonaný, nepotrebnú podložku. Nastavíte otáčky na MAX, natočíte náradie tak, aby bol škrabák v pravom uhle (kolmo) ku kobercu a zasúvajte škrabák do koberca.

6. ÚDRŽBA

VŠEOBECNÉ POKYNY

⚠ UPOZORNENIE: Pri vykonávaní servisu používajte výhradne rovnaké náhradné diely. Pri použití akýchkoľvek iných dielov môže dôjsť k nebezpečenstvu úrazu alebo poškodeniu výrobku.

Pri čistení plastových častí nepoužívajte rozpúšťadlá. Plasty sú náchylné k poškodeniu rôznymi druhmi komerčných rozpúšťadiel a v dôsledku použitia týchto rozpúšťadiel by mohlo dôjsť k ich poškodeniu. Na odstránenie nečistôt, prachu, oleja, vazelíny, a pod. použite čistú handričku

⚠ UPOZORNENIE: Dbajte na to, aby sa plastové komponenty nedostali do kontaktu s brzdovou kvapalinou, benzínom, výrobkami na báze ropy, penetračnými olejmi, a pod. Tieto produkty obsahujú chemikálie, ktoré poškodzujú, zoslabujú alebo ničia plasty.

Nepoužívajte elektrické náradie nesprávnym či nevhodným spôsobom. Používanie náradia nesprávnym či nevhodným spôsobom môže poškodiť náradie aj opracovaný diel.

⚠ UPOZORNENIE: Nepokúšajte sa vykonávať úpravy náradia alebo vyrábať k nemu príslušenstvo. Akékoľvek takéto zmeny či úpravy sú zneužitím a mohli by vyvolať nebezpečný stav náradia a viesť k prípadnému vážnemu úrazu. V ich dôsledku zaniká tiež záruka.

MAZANIE

Všetky ložiská v tomto náradí sú namazané dostatočným množstvom maziva vysokej kvality na celú životnosť zariadenia za normálnych podmienok. Z toho dôvodu nie je nutné vykonávať mazanie.

7. TECHNICKÉ ÚDAJE

MULTIFUNKČNÉ NÁRADIE	
Sieťové napätie:	230 V/50 Hz
Príkonnosť:	300 W
Otáčky naprázdno	15000 – 22000 ot./min
Trieda ochrany	II
Dĺžka napájacieho kábla	1,8 m
Hladina akustického výkonu	100.2 dB(A)
Vibre:	$a_h = 4,464 \text{ ms}^{-2}$, $K = 1,5 \text{ ms}^{-2}$

8. LIKVIDÁCIA

POKYNY A INFORMÁCIE O ZAOBCHÁDZANÍ S POUŽITÝM OBALOM

Použitý obalový materiál odložte na miesto určené obcou na ukladanie odpadu.

LIKVIDÁCIA POUŽITÝCH ELEKTRICKÝCH A ELEKTRONICKÝCH ZARIADENÍ



Tento symbol na produktoch alebo v sprievodných dokumentoch znamená, že použité elektrické a elektronické výrobky sa nesmú pridávať do bežného komunálneho odpadu. Na správnu likvidáciu, obnovu a recykláciu odovzdajte tieto výrobky na určené zberné miesta. V niektorých krajinách Európskej únie alebo iných európskych krajinách môžete vrátiť svoje výrobky miestnemu predajcovi pri kúpe ekvivalentného nového produktu. Správnou likvidáciou tohto produktu pomôžete zachovať cenné prírodné zdroje a napomáhate prevencii potenciálnych negatívnych dopadov na životné prostredie a ľudské zdravie, čo by mohlo byť dôsledkom nesprávnej likvidácie odpadov. Ďalšie podrobnosti si vyžadajte od miestneho úradu alebo najbližšieho zberného miesta. Pri nesprávnej likvidácii tohto druhu odpadu môžu byť v súlade s národnými predpismi udelené pokuty.

PRE PODNIKOVÉ SUBJEKTY V KRAJINÁCH EURÓPSKEJ ÚNIE

Ak chcete likvidovať elektrické a elektronické zariadenia, vyžadajte si potrebné informácie od svojho predajcu alebo dodávateľa.

LIKVIDÁCIA V OSTATNÝCH KRAJINÁCH MIMO EURÓPSKEJ ÚNIE



Tento symbol je platný v Európskej únii. Ak chcete tento výrobok zlikvidovať, vyžadajte si potrebné informácie o správnom spôsobe likvidácie od miestnych úradov alebo od svojho predajcu

Tento výrobok spĺňa všetky základné požiadavky smerníc EÚ, ktoré sa naň vzťahujú.

Zmeny v texte, dizajne a technických špecifikáciách sa môžu meniť bez predchádzajúceho upozornenia a vyhradzuje si právo na ich zmenu.