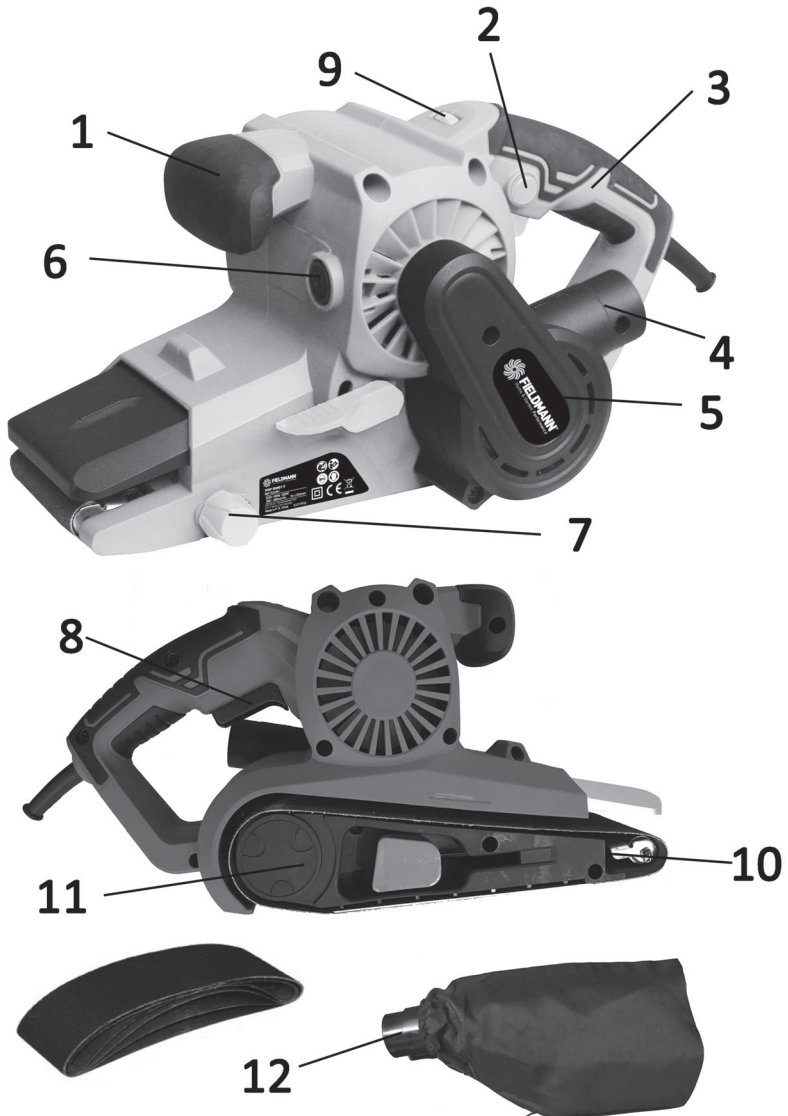


FDBP 200901-E

A



Pásová brúska

NÁVOD NA OBSLUHU

Ďakujeme vám, že ste si zakúpili túto pásovú brúska. Skôr, než ju začnete používať, prečítajte si prosím pozorne tento návod na obsluhu a uschovajte ho pre prípad ďalšieho použitia.

OBSAH

OBRAZOVÁ PRÍLOHA	3
1. VŠEOBECNÉ BEZPEČNOSTNÉ PREDPISY	36
Dôležité bezpečnostné upozornenia	
Obal	
Návod na použitie	
2. SYMBOLY	37
3. POPIS STROJA A OBSAH DODÁVKY	38
4. VŠEOBECNÉ BEZPEČNOSTNÉ POKYNY	38
5. ZVLÁŠTNE BEZPEČNOSTNÉ POKYNY	42
6. POUŽITIE A PREVÁDZKA	45
7. POKYNY PRE PRÁCU S BRÚSKOU	46
8. ČISTENIE A ÚDRŽBA	47
9. TIPY NA PREVÁDZKU A ÚDRŽBU	48
10. TECHNICKÉ ÚDAJE	49
11. LIKVIDÁCIA	51

1. VŠEOBECNÉ BEZPEČNOSTNÍ PŘEDPISY

⚠ POZOR! Před použitím si pečlivě přečtěte návod k použití.

Důležitá bezpečnostní upozornění

- ✿ Výrobek pečlivě vybalte a dejte pozor, abyste nevyhodili žádnou část obalového materiálu dříve, než najdete všechny součásti výrobku.
- ✿ Výrobek uchovávejte na suchém místě mimo dosah dětí.
- ✿ Čtěte všechna upozornění a pokyny. Zanedbání při dodržování varovných upozornění a pokynů mohou mít za následek úraz elektrickým proudem, požár a/nebo těžká poranění.

Obal

Výrobek je umístěn v obalu bránícím poškozením při transportu. Tento obal je surovinou a lze jej proto odevzdat k recyklaci.

Návod k použití

Než začnete se strojem pracovat, přečtěte si následující bezpečnostní předpisy a pokyny k používání. Seznamte se s obslužnými prvky a správným používáním zařízení. Návod pečlivě uschovejte pro případ pozdější potřeby. Minimálně po dobu záruky doporučujeme uschovat originální obal včetně vnitřního balicího materiálu, pokladní doklad a záruční list. V případě přepravy zabalte stroj zpět do originální krabice od výrobce, zajistíte si tak maximální ochranu výrobku při případném transportu (např. stěhování nebo odeslání do servisního místa).

📖 Poznámka: Předáváte-li stroj dalším osobám, předejte jej společně s návodem. Dodržování přiloženého návodu k obsluze je předpokladem řádného používání stroje. Návod k obsluze obsahuje rovněž pokyny pro obsluhu, údržbu a opravy.

Výrobce nepřebírá odpovědnost za nehody nebo škody vzniklé následkem nedodržování tohoto návodu.

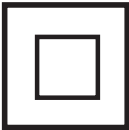
2. SYMBOLY



The product complies with the applicable standards and regulations.



Read the Instruction Manual attentively prior to use.



Double-insulated.



Use eyes protective equipment



Use ears protective equipment



Wear a breathing mask.



Subjected to recycling

NÁVOD NA OBSLUHU

3. POPIS STROJA A OBSAH DODÁVKY

Popis stroja (viď obr. 1)

- | | | | |
|----|------------------------|----|------------------|
| 1 | Prednárukoväť | 2 | Aretáciavypínača |
| 3 | Zadnárukoväť | 4 | Odsávač prachu |
| 5 | Kryt pojazdu pásu | 6 | Prístup k uhlíku |
| 7 | Nastavenie pohybu pásu | 8 | Vypínač |
| 9 | Regulátor rýchlosti | 10 | Predný válec |
| 11 | Uvoľňovacia páka pásu | 12 | Vak na prach |

Obsah dodávky

Stroj vyberte opatrne z obalu a skontrolujte, či sú nasledujúce diely kompletné:

- * PÁSOVÁ BRÚSKA
- * obsluhu

Pokiaľ diely chýbajú alebo sú poškodené, obráťte sa prosím na predajcu, u ktorého ste stroj zakúpili.

4. VŠEOBECNÉ BEZPEČNOSTNÉ POKYNY

Tieto bezpečnostné pokyny si starostlivo preštudujte, zapamätajte a uschovajte.

⚠ Upozornenie! Pri používaní elektrických strojov a elektrického náradia je nutné rešpektovať a dodržiavať nasledujúce bezpečnostné pokyny z dôvodu ochrany pred úrazom elektrickým prúdom, zranením osôb a nebezpečím vzniku požiaru. Výrazom „elektrické náradie“ je vo všetkých nižšie uvedených pokynoch myslené nielen náradie napájané z elektrickej siete (napájacím káblom) ale i náradie napájanie z akumulátoru. (bez napájacieho kábla). Odložte všetky varovania a pokyny pre budúce použitie.

Pracovné prostredie

- * Udržujte pracovný priestor v čistom stave a dobre osvetlený. Neporiadok a tmavé miesta na pracovisku bývajú príčinou úrazov. Odložte náradie, ktoré práve nepoužívate.

- ✿ Nepoužívajte elektrické náradie v prostredí s nebezpečenstvom vzniku požiaru alebo výbuchu, to znamená v miestach, kde sa vyskytujú horľavé kvapaliny, plyny alebo prach. V elektrickom náradí vznikajú iskry, ktoré môžu byť príčinou vznietenia prachu alebo výparov. Zabráňte zvieratám prístup k náradíu.
- ✿ Pri používaní el. náradia zabráňte prístupu nepovolaných osôb do pracovného priestoru, najmä detí. Ak budete vyrušovaní, môžete stratiť kontrolu nad pracovnou činnosťou. V žiadnom prípade nenechávajte el. náradie bez dohľadu.

Elektrická bezpečnosť

- ✿ Vidlica napájacieho kábla elektrického náradia musí zodpovedať sieťovej zásuvke. Nikdy akýmkoľvek spôsobom neupravujte el. prívodný kábel. Náradie, ktoré má na vidlici prívodnej šnúry ochranný kolík, nikdy nepripájajte rozdvojkami alebo inými adaptémi. Nepoškodené vidlice a zodpovedajúce zásuvky znižujú nebezpečenstvo úrazu elektrickým prúdom. Poškodené alebo zamotané prívodné káble zvyšujú nebezpečenstvo úrazu elektrickým prúdom. Ak sa sieťová šnúra poškodí, musí sa nahradiť osobitou sieťovou šnúrou, ktorú možno dostať u výrobcu alebo jeho obchodného zástupcu.
- ✿ Vyvarujte sa dotyku tela s uzemnenými plochami, ako napr. potrubné systémy, telesá ústredného kúrenia, šporáky a chladničky. Nebezpečenstvo úrazu elektrickým prúdom je väčšie, ak je Vaše telo spojené so zemou.
- ✿ Nevystavujte elektrické náradie dažďu, vlhku alebo vode. Elektrického náradia sa nikdy nedotýkajte mokrymi rukami. Elektrické náradie nikdy neumývajte pod tečúcou vodou ani ho neponárajte do vody.
- ✿ Nepoužívajte napájací kábel k inému účelu, než pre aký je určený. Nikdy nenoste a nefahajte elektrické náradie za napájací kábel. Nevyfahujte vidlicu zo zásuvky fahom za kábel. Zabráňte mechanickému poškodeniu elektrických káblov ostrým alebo horúcim predmetom
- ✿ El. náradie bolo vyrobené výlučne pre napájanie striedavým el. prúdom. Vždy skontrolujte, či el. napätie zodpovedá údaju uvedenému na typovom štítku.
- ✿ Nikdy nepracujte s náradím, ktoré má poškodený el. kábel príp. vidlicu, alebo spadlo na zem a je akýmkoľvek spôsobom poškodené.
- ✿ V prípade použitia predlžovacieho kábla vždy skontrolujte či jeho technické parametre odpovedajú údajom uvedeným na typovom štítku náradia. Ak je elektrické náradie používané vonku, používajte predlžovací kábel vhodný pre vonkajšie použitie. Pri použití predlžovacích bubnov je potrebné ich rozvinúť, aby nedochádzalo k ich prehriatiu.
- ✿ Ak je elektrické náradie používané vo vlhkých priestoroch alebo vonku je povolené používať ho iba ak je zapojené do el. obvodu s prúdovým chráničom ≤ 30 mA. Použitie el. obvodu s chráničom /RCD/ znižuje riziko úrazu elektrickým prúdom.
- ✿ Držte el. ručné náradie výlučne za izolované plochy určené na uchopenie, pretože pri prevádzke môže dôjsť ku kontaktu rezacieho či vŕtacieho príslušenstva so skrytým vodičom alebo vlastnou šnúrou.

Bezpečnosť osôb

- ✿ Pri používaní elektrického náradia buďte pozorní a ostražitý, venujte maximálnu pozornosť činnosti, ktorú práve prevádzate. Sústreďte sa na prácu. Nepracujte s elektrickým náradím ak ste unavení, alebo ste pod vplyvom drog, alkoholu alebo liekov. Aj chvíľková nepozornosť pri používaní elektrického náradia môže viesť k vážnemu poraneniu osôb. Pri práci s el. náradím nejedzte, nepite a nefajčite.
- ✿ Používajte ochranné pomôcky. Vždy používajte ochranu očí. Používajte ochranné prostriedky odpovedajúce druhu práce, ktorú prevádzate. Ochranné pomôcky ako napr. respirátor, bezpečnostná obuv s protišmykovou úpravou, pokrývka hlavy alebo ochrana sluchu, používané v súlade s podmienkami práce, znižujú riziko poranenia osôb.
- ✿ Vyvarujte sa neúmyselnému zapnutiu el. náradia. Neprenášajte el. náradie, ktoré je pripojené k elektrickej sieti, s prstom na vypínači alebo na spúšti. Pred pripojením k elektrickému napätiu sa uistite, či vypínač alebo spúšť sú v polohe „vypnuté“. Prenášanie el. náradia s prstom na vypínači alebo pripájanie vidlice el. náradia do zásuvky zo zapnutým vypínačom môže byť príčinou vážnych úrazov.
- ✿ Pred zapnutím el. náradia odstráňte všetky nastavovacie kľúče a nástroje. Nastavovací kľúč alebo nástroj, ktorý zostane pripevnený k otáčajúcej sa časti elektrického náradia môže byť príčinou poranenia osôb.
- ✿ Vždy udržiavajte stabilný postoj a rovnováhu. Pracujte len tam, kam bezpečne dosiahnete. Nikdy nepreceňujte vlastnú silu. Nepoužívajte elektrické náradie, ak ste unavení.
- ✿ Obliekajte sa vhodným spôsobom. Používajte pracovné oblečenie. Nenoste voľné oblečenie ani šperky. Dbajte na to, aby sa vaše vlasy, oblečenie, rukavice alebo iná časť Vášho tela nedostala do prílišnej blízkosti rotujúcich alebo rozpálených častí el. náradia.
- ✿ Pripojte el. náradie k odsávaniu prachu. Ak má el. náradie možnosť pripojenia zariadenia na zachytávanie alebo odsávanie prachu, uistite sa, že došlo k jeho riadnemu pripojeniu a používaniu. Použitie takýchto zariadení môže obmedziť nebezpečenstvo vznikajúce prachom.
- ✿ Pevne upevnite obrobok. Použite stolársku svorku alebo zverák pre upevnenie obrobku, ktorý budete obrábať.
- ✿ Nepoužívajte akékoľvek náradie ak ste pod vplyvom alkoholu, drog, liekov alebo iných chomamných či návykových látok.
- ✿ Toto zariadenie nie je určené na použitie osobami (vrátane detí) so zníženými fyzickými, zmyslovými alebo mentálnymi schopnosťami alebo s nedostatkom skúseností a znalostí, pokiaľ nie sú pod dozorom alebo nedostali pokyny ohľadom použitia zariadenia od osoby zodpovednej za ich bezpečnosť. Deti musia byť pod dozorom, aby ste sa uistili, že sa nehrajú so zariadením.

Používanie a starostlivosť o elektrické náradie.

- ✿ El. náradie vždy odpojte od el. siete v prípade akéhokoľvek problému pri práci, pred každým čistením alebo údržbou, pri každom presune a pri ukončení činnosti! Nikdy nepracujte s el. náradím, ak je akýmkoľvek spôsobom poškodené.

- ✿ Ak začne náradie vydávať abnormálny zvuk alebo zápach, okamžite ukončíte prácu.
- ✿ Elektrické náradie nepreťažujte. Elektrické náradie bude pracovať lepšie a bezpečnejšie, ak s ním budete pracovať v otáčkach, pre ktoré bolo navrhnuté. Používajte správne náradie, ktoré je určené pre danú činnosť. Vhodné náradie bude dobre a bezpečne vykonávať prácu, pre ktorú bolo vyrobené.
- ✿ Nepoužívajte elektrické náradie, ktoré nemožno bezpečne zapnúť a vypnúť ovládacím vypínačom. Používanie takého náradia je nebezpečné. Vadný vypínač musí byť opravený certifikovaným servisom.
- ✿ Odpojte náradie od elektrickej siete predtým, než začnete prevádzkať jeho nastavenie, výmenu príslušenstva alebo údržbu. Toto opatrenie obmedzí nebezpečenstvo náhodného spustenia.
- ✿ Nepoužívané elektrické náradie uschovajte tak, aby bolo mimo dosahu detí a nepovolaných osôb. Elektrické náradie v rukách neskúsených užívateľov môže byť nebezpečné. Elektrické náradie skladujte na suchom a bezpečnom mieste.
- ✿ Starostlivo udržiavajte elektrické náradie v dobrom stave. Pravidelne kontrolujte nastavenie pohybujúcich sa častí a ich pohyblivosť. Kontrolujte či nedošlo k poškodeniu ochranných krytov alebo iných častí, ktoré môžu ohroziť bezpečnú funkciu elektrického náradia. Ak je náradie poškodené, pred ďalším použitím zaistíte jeho opravu. Mnoho úrazov je spôsobených nesprávnou údržbou elektrického náradia.
- ✿ Rezacie nástroje udržiavajte ostré a čisté. Správne udržiavané a naoštrené nástroje uľahčujú prácu, obmedzujú nebezpečenstvo úrazu a práca s nimi sa lepšie kontroluje. Použitie iného príslušenstva než toho, ktoré je uvedené v návode na obsluhu alebo doporučené dovozcom môže spôsobiť poškodenie náradia a byť príčinou úrazu.
- ✿ Elektrické náradie, príslušenstvo, pracovné nástroje atď. používajte v súlade s týmito pokynmi a takým spôsobom, ktorý je predpísaný pre konkrétne elektrické náradie a to s ohľadom na dané podmienky práce a druh prevádzanej práce. Používanie náradia na iné účely, než pre aké je určené, môže viesť k nebezpečným situáciám.

Používanie akumulátorového náradia

- ✿ Pred vložením akumulátora sa uistite, že je vypínač v polohe „0-vypnuté“. Vloženie akumulátora do zapnutého náradia môže byť príčinou nebezpečných situácií.
- ✿ K nabíjaniu akumulátora používajte len nabíjačky predpísané výrobcom. Použitie nabíjačky pre iný typ akumulátora môže mať za následok jeho poškodenie a vznik požiaru.
- ✿ Používajte iba akumulátory určené pre dané náradie. Použitie iných akumulátorov môže byť príčinou úrazu alebo vzniku požiaru.
- ✿ Ak nie je akumulátor používaný, uschovávajú ho oddelene od kovových predmetov ako sú svorky, kľúče, skrutky a iné drobné kovové predmety, ktoré by mohli spôsobiť spojenie jedného kontaktu akumulátora s druhým. Vyskratovanie akumulátora môže zapríčiniť úraz, popáleniny alebo vznik požiaru.

- ✿ S akumulátormi zaobchádzajte šetrne. Pri nešetrnom zaobchádzaní môže z akumulátoru uniknúť chemická látka. Vyvarujte sa kontaktu s ňou. Ak predsa dôjde ku kontaktu s touto chemickou látkou, vymyte postihnuté miesto prúdom tečúcej vody. Ak sa chemická látka dostane do očí, vyhľadajte ihneď lekársku pomoc. Chemická látka z akumulátoru môže spôsobiť vážne poranenie.

Servis

- ✿ Nevymieňajte časti náradia, neprevádzajte sami opravy, ani iným spôsobom nezasahujte do konštrukcie náradia. Opravy náradia zverte kvalifikovaným osobám.
- ✿ Každá oprava alebo úprava výrobku bez oprávnenia našej spoločnosti je neprípustná (môže spôsobiť úraz, alebo škodu užívateľovi).
- ✿ Elektrické náradie vždy nechajte opraviť v certifikovanom servisnom stredisku. Používajte iba originálne alebo doporučené náhradné diely. Zaisťíte tak bezpečnosť Vás i Vášho náradia.

5. ZVLÁŠTNE BEZPEČNOSTNÉ POKYNY

⚠ POZOR! Pred použitím si prosím prečítajte tieto bezpečnostné pokyny a starostlivo ich uschovajte.

- ✿ V prípade nedodržania pokynov uvedených v tejto príručke hrozí riziko úrazu.
- ✿ Uhlová brúska zodpovedá platným technickým predpisom a normám.

Bezpečnostné upozornenia spoločné pre pracovné činnosti brúsenia, rovinné brúsenia, brúsenia drôteným kartáčom, leštenie alebo abrazívne rezanie

- ✿ Toto elektromechanické náradie je určené pre použitie ako brúska. Je potrebné čítať všetky bezpečnostné varovania, inštrukcie, ilustrácie a špecifikácie dané pre toto elektromechanické náradie. Nedodržanie všetkých nižšie uvedených pokynov môže mať za následok úraz elektrickým prúdom, požiar a/alebo vážne zranenia.
- ✿ Nesmie sa používať príslušenstvo, ktoré nie je výslovne navrhnuté a doporučené výrobcom náradia. Už len skutočnosť, že príslušenstvo je možné pripojiť k vášmu náradu, nezaručuje jeho bezpečnú prevádzku.
- ✿ Menovité otáčky príslušenstva musia byť aspoň rovné maximálnym otáčkam vyznačeným na náradí. Príslušenstvo, ktoré pracuje pri vyšších otáčkach, ako sú jeho menovité otáčky, sa môže rozlomiť a rozpadnúť.
- ✿ Vonkajší priemer a hrúbka príslušenstva musí byť v rozmedzí menovitého rozsahu pre dané elektromechanické náradie. Príslušenstvo nesprávnej veľkosti nemôže byť dostatočne chránené ani ovládané.

- ✿ Nesmie sa používať poškodené príslušenstvo.
- ✿ Musia sa použiť osobné ochranné pracovné prostriedky. V závislosti od použitia je potrebné použiť štit tváre alebo bezpečnostné ochranné okuliare. V primeranom rozsahu je nutné použiť masku proti prachu, chrániče sluchu, rukavice a pracovnú zásteru, ktorá je schopná zadržať malé úlomky brusiva alebo obrobku. Ochrana očí musí byť schopná zadržať odlietajúce úlomky, ktoré vznikajú pri rôznych pracovných činnostiach. Prachová maska alebo respirátor musí byť schopný odfiltrovať častičky, ktoré vznikajú pri danej činnosti. Dlhotrvajúce vystavenie hluku s vysokou intenzitou môže spôsobiť stratu sluchu.
- ✿ Okolostojaci musia zostať v bezpečnej vzdialenosti od pracovného priestoru. Každý, kto vstupuje do pracovného priestoru, musí používať osobné ochranné pracovné prostriedky. Úlomky obrobku alebo poškodeného príslušenstva môžu odlietať a spôsobiť zranenia aj mimo bezprostredného pracovného priestor.
Pri prevádzkaní činnosti, kde sa obrábací nástroj môže dotknúť skrytého vedenia alebo svojho vlastného privodu, sa elektromechanické náradie musí držať len za izolované úchopové povrchy. Dotyk obrábacieho nástroja s „živým“ vodičom môže spôsobiť, že sa neizolované kovové časti elektromechanického náradia stanú „živými“ a môže to viesť k úrazu používateľa elektrickým prúdom.
Pohyblivý privod sa musí umiestniť mimo dosahu rotujúceho nástroja. Ak stratí obsluha kontrolu, môže dôjsť k prerezaniu alebo prebrúseniu pohyblivého privodu, a ruka alebo paža obsluhy môže byť vtiahnutá do rotujúceho nástroja.
- ✿ Elektromechanické náradie sa nesmie nikdy odložiť, pokiaľ sa nástroj úplne nezastaví. Rotujúci nástroj sa môže zachytiť o povrch a vytrhnúť náradie z kontroly obsluhy. Elektromechanické náradie sa nikdy nesmie spúšťať počas prenášania na strane obsluhy. Rotujúci nástroj sa pri náhodnom dotyku sa môže zaháknuť za odev obsluhy a pritiahnúť sa k telu.
- ✿ Vetracie otvory náradia sa musia pravidelne čistiť. Ventilátor motoru vŕhaje prach dovnútra skrinky, a nadmerné nahromadenie kovového prachu môže spôsobiť elektrické nebezpečí. S elektromechanickým náradím sa nesmie pracovať v blízkosti horľavých materiálov. Mohlo by dôjsť k vznieteniu týchto materiálov od iskier.
- ✿ Toto elektromechanické náradie je určené pre použitie ako brúska, rovinná brúska, brúska s drôteným kartáčom, leštička alebo rezacie náradie. Je potrebné čítať všetky bezpečnostné varovania, inštrukcie, ilustrácie a špecifikácie dané pre toto elektromechanické náradie. Nedodržanie všetkých nižšie uvedených pokynov môže mať za následok úraz elektrickým prúdom, požiar a/alebo vážne zranenia.
- ✿ Neodporúča sa prevádzať týmto náradím pracovné činnosti ako brúsenie, rovinné brúsenie, brúsenie drôteným kotúčom, leštenie alebo rezanie. Prevádzanie pracovných činností, pre ktoré nie je toto náradie určené, môže vytvoriť riziko a spôsobiť zranenie osoby.
- ✿ Nesmie sa používať príslušenstvo, ktoré nie je výslovne navrhnuté a doporučené výrobcom náradia. Už len skutočnosť, že príslušenstvo je možné pripojiť k vášmu náradiu, nezaručuje jeho bezpečnú prevádzku.

- * Menovité otáčky príslušenstva musia byť aspoň rovné maximálnym otáčkam vyznačeným na náradí. Príslušenstvo, ktoré pracuje pri vyšších otáčkach, ako sú jeho menovité otáčky, sa môže rozlomiť a rozpadnúť.
- * Vonkajší priemer a hrúbka príslušenstva musí byť v rozmedzí menovitého rozsahu pre dané elektromechanické náradie. Príslušenstvo nesprávnej veľkosti nemôže byť dostatočne chránené ani ovládané.

Ďalšie bezpečnostné pokyny pre všetky pracovné činnosti Spätný ráz a súvisiace varovania

Spätný ráz je náhla reakcia na zovretie alebo zaseknutie rotujúceho kotúča, opornej podložky, kartáča alebo iného príslušenstva. Zovretie alebo zaseknutie spôsobí prudké zastavenie rotujúceho nástroja, ktoré následne spôsobí, že sa nekontrolované náradie pohybuje v smere opačnom k smeru otáčania nástroje v bode uviaznutia.

Spätný ráz je následkom nesprávneho používania elektromechanického náradia a/alebo nesprávnych pracovných postupov či podmienok a je možné mu zabrániť riadnym dodržaním nižšie popísaných bezpečnostných opatrení.

- * Náradie je potrebné držať pevne a je potrebné udržiavať správnu polohu tela a paže tak, aby bolo možné odolať silám spätného rázu. Vždy sa musí použiť pomocná rukoväť, ak je náradie vybavené, kvôli maximálnej kontrole nad spätným rázom alebo reakčným krútiacim momentom pri uvedení stroja do chodu. Obsluha je schopná kontrolovať reakčné krútiace momenty a sily spätného rázu, ak sa dodržia správne bezpečnostné opatrenia. Ruka sa nikdy nesmie približovať k rotujúcemu nástroju. Nástroj môže spätným rázom odmrštiť ruku obsluhy.
- * Nesmie sa stať v priestore, kam sa môže náradie dostať, ak dôjde k spätnému rázu. Spätný ráz vrhne náradie v smere opačnom k smeru pohybu kotúča v bode zaseknutia.
- * Je potrebné venovať zvláštnu pozornosť opracovaniu rohov, ostrých hrán apod. Je potrebné predchádzať poskakovaniu a zaseknutiu nástroja. Rohy, ostré hrany alebo poskakovanie majú tendenciu zaseknúť rotujúci nástroj a spôsobí stratu kontroly alebo spätný ráz.

Doplňkové bezpečnostné pokyny pre pracovné činnosti rovinného brúsenia Bezpečnostné varovania špecifické pre pracovné činnosti rovinného brúsenia:

- * Pri výbere brúsiaceho papiera je potrebné sa riadiť odporúčaním výrobcu. Veľký brúsny papier, ktorý presahuje cez brúsiacu dosku, predstavuje riziko roztrhnutia a môže spôsobiť zaseknutie, roztrhnutie kotúča alebo spätný ráz.

6. POUŽITIE A PREVÁDZKA

- * Táto uhlová brúska je určená len na domáce alebo hobby použitie.
- * Výrobca a dovozca neodporúčajú používať toto náradie v extrémnych podmienkach a pri vysokom zaťažení.
- * Akékoľvek ďalšie doplňujúce požiadavky musia byť predmetom dohody medzi výrobcom a odberateľom.
- * Náradie a príslušenstvo používajte výhradne na stanovené účely použitia, viď pokyny výrobcu náradia.
- * Akékoľvek iné použitie náradia je prísne zakázané.

- * Opatrne vybaľte a skontrolujte vašu brúsku. Oboznámte sa kompletne so všetkými funkciami/vlastnosťami tohto náradia.
- * Uistite sa, že máte k dispozícii všetky časti brúsky a že nie sú poškodené. Ak akákoľvek časť chýba alebo je poškodená, nechajte si ju pred použitím tohto náradia vymeniť. Ak je k dispozícii, používajte vždy odsávanie prachu; ak nie je, používajte vrecko na prach.

Pripevnenie brúsnych pásov

VAROVANIE:

- * Pred pripewnením brúsnych pásov zaistíte, aby bola brúska odpojená od zdroja energie.
- * Umiestnite brúsku prevrátenú na pracovný stôl alebo podobný pevný a plochý povrch.
- * Vytiahnite páčku na uvoľnenie pásu (11). Tým sa zatiahne predný valček (10) a povolí brúsny pás. Teraz môžete opotrebovaný pás vybrať.
- * Pripevnite nový brúsny pás jeho umiestnením priamo cez valčeky.
- * Uzavríte páčku na uvoľnenie pásu. Pás by mal byť teraz napnutý a zaistený.
- * Po pripewnení môže byť nevyhnutné nastaviť predný valček, aby bol zaistený beh pásu bez hádzania.
- * Ponechajte brúsku na pracovnom stole otočenú a pripojte ju k napájaniu. Uchopte brúsku pevne za zadnú rukoväť (3) a stlačte vypínač (8).
- * Skontrolujte, či nedochádza k bočnému pohybu pásu.
- * Ak je to nevyhnutné, otočte nastavovač stopy pásu (7) v smere hodinových ručičiek na posunutie pásu doľava, alebo proti smeru hodinových ručičiek na posunutie pásu doprava, aby pás bežal bez hádzania.
- * Odpojte brúsku od napájania.

7. POKYNY PRE PÁSOVÁ BRÚSKA

Zapnutie

- ✿ Na spustenie stroja stlačte vypínač (8). Na zastavenie stroja uvoľnite vypínač.
- ✿ Pre nepretržitý chod môžete vypínač uzamknúť v polohe „zapnuté“:
 1. Stlačte vypínač a stlačte tlačidlo uzamknutia (2); stroj zostane aj po uvoľnení vypínača v chode.
 2. Na zastavenie stroja stlačte a uvoľnite vypínač.

Brúsenie

- ✿ Pred začatím brúsenia zaistíte, aby sa brúsený materiál nemohol pohybovať alebo vyšmyknúť. V prípade potreby použijete svorky a vždy držte stroj oboma rukami.
- ✿ Na efektívne dosiahnutie vysokokvalitného povrchu vždy začnite s hrubým brúsnym pásom a pokračujte k jemnejším pásom zaistujúcim požadovaný povrch. Pred pripojením stroja k zdroju energie skontrolujte, či je vypínač v polohe vypnuté a či je správne pripevnený brúsny pás.

1. Pripojte brúsku k zdroju energie
2. Zdvihnite brúsku z pracovného povrchu a zapnite ju. Umožnite brúske dosiahnuť plnú prevádzkovú rýchlosť.
3. Pevne držte stroj a priblížte brúsku k pracovnému povrchu. Aby nedošlo k zbytočnému poškodeniu pracovného povrchu, udržiavajte smer pohybu brúsneho pásu rovnobežne s prirodzeným smerom vlákien dreva.
4. Posúvajte brúsku pomaly naprieč brúseným povrchom, kým sa neodstráni požadované množstvo materiálu.
5. Pred zastavením motora vždy zdvihnite brúsku z povrchu obrobku.
6. Pred položením náradia sa uistite, či je motor celkom zastavený.
7. Pred tým, než odídete a necháte stroj bez dozoru, ho vždy odpojte od zdroja energie.

8. ČISTENIE A ÚDRŽBA

VAROVANIE: Pred vykonávaním akejkoľvek údržby/čistením vždy vytiahnite zástrčku zo sieťového zdroja energie.

Čistenie

- * Udržiavajte stroj neustále v čistote. Nečistoty a prach spôsobujú rýchle opotrebovanie vnútorných častí a skrátenie životnosti stroja. Telo stroja očistite pomocou jemného štetca alebo suchej handričky. Ak je to možné, použite na prefúknutie vetracích otvorov čistý suchý stlačený vzduch.
- * Vaše náradie nepotrebuje žiadne dodatočné mazanie alebo údržbu. Nie sú v ňom žiadne vami opraviteľné časti.
- * Nikdy nepoužívajte vodu alebo chemické čistiadlá na čistenie vášho náradia. Utrite ho suchou tkaninou.
- * Udržujte otvory ventilátora motora čisté.
- * Ak zbadáte v priestore motora veľmi slabé iskrenie, je vaše náradie v poriadku. Pri zvýšenom iskrení sa jedná o poruchu na motore.
- * Nikdy nečistite žiadnu časť náradia tvrdým, ostrým alebo drsným predmetom.

Kontrola a výmena uhlíkov

- * Uhlíky je nutné pravidelne kontrolovať.
- * V prípade opotrebenia vymeňte oba uhlíky súčasne. Pripevnite držiaky uhlíkov.
- * Po pripevnení nových uhlíkov nechajte brúsku bežať 5 minút bez záťaže.
- * Používajte výhradne uhlíky správneho typu.
- * Po určitom čase sa uhlíkové kefy v motore opotrebia.
- * Nadmerne opotrebené kefy môžu spôsobiť stratu výkonu, občasné poruchy alebo viditeľné iskrenie.
- * Súčasťou príslušenstva tohto náradia je pár náhradných kief. Akchcete vymeniť kefy, odstráňte z oboch strán stroja zátky prístupu ku kefám (7).
- * Potom je možné opotrebované kefy vybrať a vymeniť za nové. Vráťte späť zátky prístupu ku kefám. Alebo nechajte náradie opraviť v autorizovanom servisnom stredisku.
- * Poznámka: Vždy vymeňte obe kefy. Nikdy nevymieňajte iba jeden, a to ani vtedy, keď nie je opotrebenie kief rovnaké. Hnací pás
- * Súčasťou príslušenstva tohto náradia je náhradný hnací pás. Ak potrebujete tento pás vymeniť, odstráňte kryt puzdra hnacieho pásu (5) a navlečte nový pás na valčeky. Potom kryt znovu pripevnite na puzdro

Uskladnenie pri dlhodobejšom nepoužívaní

- * Náradie neskladujte na mieste, kde je vysoká teplota.
- * Pokiaľ je to možné, skladujte zariadenie na mieste so stálou teplotou a vlhkosťou.

9. TIPY NA PREVÁDZKU A ÚDRŽBU

- * Náradie, príslušenstvo a návod na obsluhu skladujte v originálnom obale, tak budete mať vždy k dispozícii všetky potrebné diely aj informácie.
- * Brúška je prakticky bezúdržbová, jediným úkonom je pravidelné utretie krytu brúsky vlhkou handričkou. Bráňte kontaktu brúsky s vlhkosťou a vodou. Dodržujte pokyny uvedené v tomto návode na obsluhu.

10. TECHNICKÉ ÚDAJE

Napájanie.....	230V~ / 50Hz
Príkon.....	900W
Otáčky.....	200-380 ot./min
Trieda ochrany.....	II
Dĺžka napájacieho kábla.....	1,8 m
LpA: (akustický tlak).....	90.4dB(A)
LwA: (akustický výkon).....	101.4 dB (A)
úroveň vibrácií.....	ah.D1 = 1.89 ms ⁻² , K = 1.5 ms ⁻²

Návod na použitie – len jazyková mutácia.

Zmena textu a technických parametrov vyhradená.

Zmeny v texte, dizajne a technických špecifikáciách sa môžu meniť bez predchádzajúceho upozornenia a vyhradzuje si právo na ich zmenu.

Riešenie problémov

Predpokladané poruchy majú často príčiny, ktoré užívateľ zvládne vyriešiť vlastnými silami. Skúste preto výrobok zkontrolovať s použitím tejto sekcie. Vo väčšine prípadov je možné problém rýchle odstrániť.

UPOZORNENIE!

Vykonávajte iba kroky popísané v tomto návode! V prípade, že nie ste schopní problém vyriešiť sami, potom akékoľvek ďalšie kontroly, údržby a opravy musia byť vykonávané autorizovaným servisným centrom alebo odborníkom s obdobnou kvalifikáciou!

Problém	Možná príčina	Riešenie
1. Produkt sa nespustí	1.1 Nezapojený do elektrickej siete 1.2 Chybný napájací kábel alebo zástrčka 1.3 Iná záhada elektrického napájania	1.1 Zapojte do elektrickej siete 1.2 Nechajte zkontrolovať elektrikárom 1.3 Nechajte zkontrolovať elektrikárom
2. Produkt nedosiaha hneď plného výkonu	2.1 Predĺžovací kábel nie je vhodný na prevádzku s týmto produktom. 2.2 Zdroj napájania (napr. generátor) má príliš nízke napätie 2.3 Vetracie prieduchy sú blokované	2.1 Používajte náležitý predĺžovací kábel 2.2 Zapojte do iného zdroja napájania 2.3 Vyčistite vetracie prieduchy
3. Neuspokojivý výsledok	3.1 Kotúč je opotrebený /poškodený 3.2 Kotúč nie je vhodný pre materiál určený k obrábaniu	3.1 Vymeňte za nový 3.2 Používajte náležitý kotúč
4. Nadmerné vibrácie alebo hluk	4.1 Kotúč je opotrebený /poškodený 4.2 Skrutky/matice sú uvoľnené	4.1 Vymeňte za nový 4.2 Utiahnite skrutky /matice

11. LIKVIDÁCIA

POKYNY A INFORMÁCIE O ZAOBCHÁDZANÍ S POUŽITÝM OBALOM

Použitý obalový materiál odložte na miesto určené obcou na ukladanie odpadu.

LIKVIDÁCIA POUŽITÝCH ELEKTRICKÝCH A ELEKTRONICKÝCH ZARIADENÍ



Tento symbol na produktoch alebo v sprievodných dokumentoch znamená, že použité elektrické a elektronické výrobky sa nesmú pridávať do bežného komunálneho odpadu. Na správnu likvidáciu, obnovu a recykláciu odovzdajte tieto výrobky na určené zberné miesta. V niektorých krajinách Európskej únie alebo iných európskych krajinách môžete vrátiť svoje výrobky miestnemu predajcovi pri kúpe ekvivalentného nového produktu. Správnou likvidáciou tohto produktu pomôžete zachovať cenné prírodné zdroje a napomáhate prevencii potenciálnych negatívnych dopadov na životné prostredie a ľudské zdravie, čo by mohlo byť dôsledkom nesprávnej likvidácie odpadov. Ďalšie podrobnosti si vyžadajte od miestneho úradu alebo najbližšieho zberného miesta. Pri nesprávnej likvidácii tohto druhu odpadu môžu byť v súlade s národnými predpismi udelené pokuty.

Pre podnikové subjekty v krajinách Európskej únie

Ak chcete likvidovať elektrické a elektronické zariadenia, vyžadajte si potrebné informácie od svojho predajcu alebo dodávateľa.

Likvidácia v ostatných krajinách mimo Európskej únie

Tento symbol je platný v Európskej únii. Ak chcete tento výrobok zlikvidovať, vyžadajte si potrebné informácie o správnom spôsobe likvidácie od miestnych úradov alebo od svojho predajcu



Tento výrobok spĺňa všetky základné požiadavky smerníc EÚ, ktoré sa naň vzťahujú.

Zmeny v texte, dizajne a technických špecifikáciách sa môžu meniť bez predchádzajúceho upozornenia a vyhradzujeme si právo na ich zmenu.