

<i>Sportovní mixér</i> • NÁVOD K OBSLUZE	<b>CZ</b>	4-11
<i>Športový mixér</i> • NÁVOD NA OBSLUHU	<b>SK</b>	12-19
<i>Sport blender</i> • INSTRUCTIONS FOR USE	<b>GB</b>	20-26
<i>Sport mixer</i> • KEZELÉSI ÚTMUTATÓ	<b>H</b>	27-34
<i>Sport mikser</i> • INSTRUKCJA OBSŁUGI	<b>PL</b>	35-42

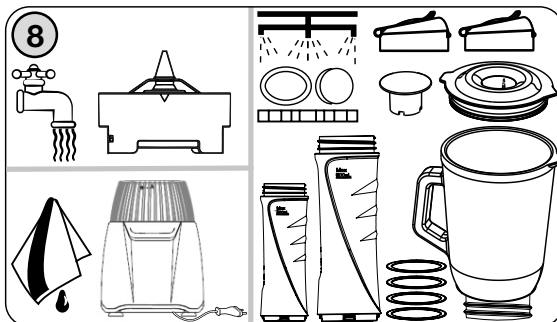
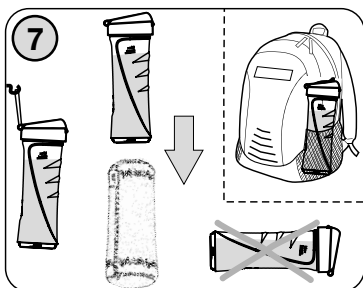
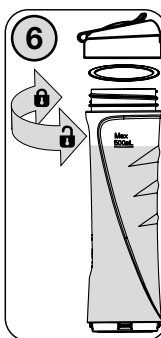
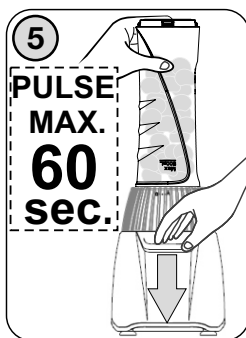
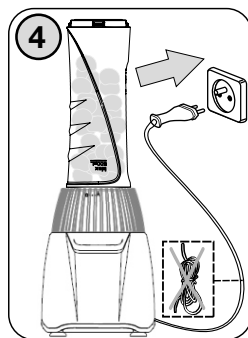
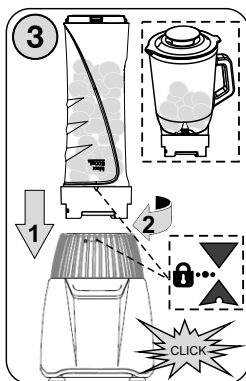
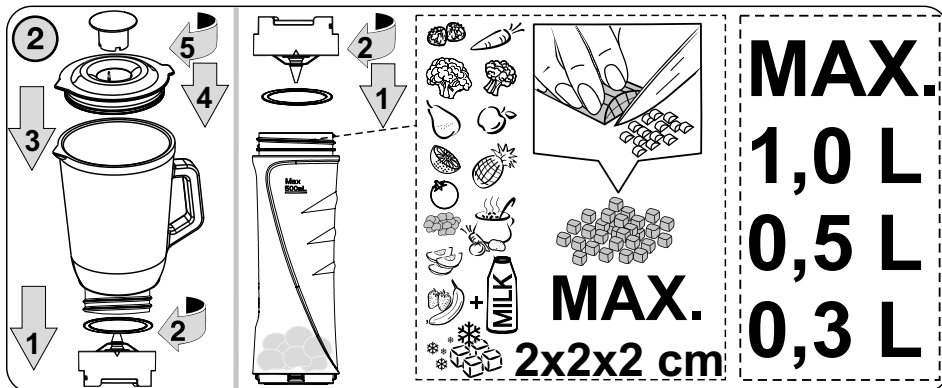
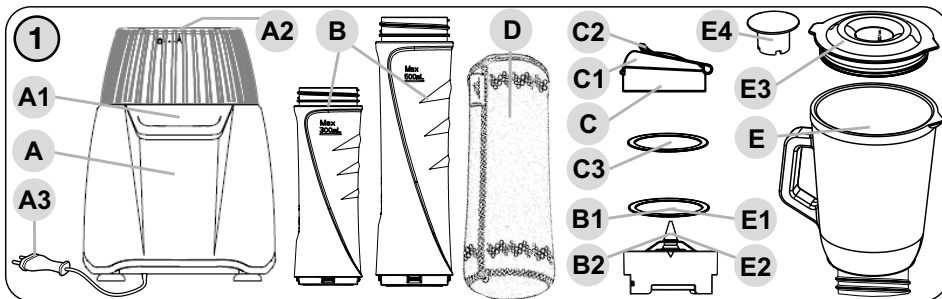
# Activmix Team

## Activmix Premium



14/11/2017

*eta*



**Obrázky jsou pouze ilustrační / Obrázky sú len ilustračné / Product images are for illustrative purposes only / Illusztratív képek / Zdjęcia służą wyłącznie jako ilustracja**

<b>CZ</b>	I. BEZPEČNOSTNÍ UPOZORNĚNÍ	4
	II. POPIS SPOTŘEBIČE (obr. 1)	6
	III. PŘÍPRAVA K POUŽITÍ	6
	IV. POUŽITÍ MIXÉRU	8
	V. SKLADOVÁNÍ	9
	VI. ÚDRŽBA (obr. 8)	9
	VII. ŘEŠENÍ PROBLÉMŮ	9
	VIII. EKOLOGIE	10
	IX. TECHNICKÁ DATA	10
<b>SK</b>	I. BEZPEČNOSTNÉ UPOZORNENIA	12
	II. OPIS SPOTŘEBIČA (obr. 1)	14
	III. PŘÍPRAVA NA POUŽITIE	14
	IV. POUŽITIE MIXÉRA	16
	V. SKLADOVANIE	17
	VI. ÚDRŽBA (obr. 8)	17
	VII. RIEŠENIE PROBLÉMOV	17
	VIII. EKOLÓGIA	18
	IX. TECHNICKÉ ÚDAJE	18
<b>GB</b>	I. SAFETY WARNINGS	20
	II. FEATURES OF THE DEVICE (pic. 1)	22
	III. PREPARATION FOR USE	22
	IV. USING THE BLENDER	23
	V. STORAGE	25
	VI. MAINTENANCE( pic. 8)	25
	VII. TROUBLESHOOTING	25
	VIII. ENVIRONMENTAL PROTECTION	26
	IX. TECHNICAL DATA	26
<b>H</b>	I. BIZTONSÁGI FIGYELMEZTETÉS	27
	II. A KÉSZÜLÉK LEÍRÁSA (1. sz. ábra)	29
	III. HASZNÁLATRA TÖRTÉNŐ ELŐKÉSZÍTÉS	29
	IV. A MIXER HASZNÁLATA	31
	V. TÁROLÁS	32
	VI. KARBANTARTÁS (8. sz. ábra)	32
	VII. A PROBLÉMÁK MEGOLDÁSAI	32
	VIII. ÖKOLÓGIA	33
	IX. MŰSZAKI ADATOK	33
<b>PL</b>	I. OSTRZEŻENIA DOTYCZĄCE BEZPIECZEŃSTWA	35
	II. OPIS URZĄDZENIA (rys. 1)	37
	III. PRZYGOTOWANIE DO UŻYCIA	37
	IV. UŻYCIE MIKSERA	39
	V. SKŁADOWANIE	40
	VI. KONSERWACJA (rys. 8)	40
	VII. ROZWIĄZYWANIE PROBLEMÓW	40
	VIII. EKOLOGIA	41
	IX. DANE TECHNICZNE	41

## NÁVOD K OBSLUZE

Vážený zákazníku, děkujeme Vám za zakoupení našeho produktu. Před uvedením tohoto přístroje do provozu si velmi pozorně přečtěte návod k obsluze a tento návod spolu se záručním listem, pokladním dokladem a podle možností i s obalem a vnitřním obsahem obalu dobře uschovejte.

**I. BEZPEČNOSTNÍ UPOZORNĚNÍ**

- Instrukce v návodu považujte za součást spotřebiče a postupte je jakémukoli dalšímu uživateli spotřebiče.
- Zkontrolujte, zda údaj na typovém štítku odpovídá napětí ve Vaší elektrické zásuvce. Vidlici napájecího přívodu je nutné připojit pouze do zásuvky elektrické instalace, která odpovídá příslušným normám.
- Tento spotřebič nesmí být používán dětmi.
- Udržujte spotřebič a jeho přívod mimo dosah dětí. Spotřebiče mohou používat osoby se sníženými fyzickými či mentálními schopnostmi nebo nedostatkem zkušeností a znalostí, pokud jsou pod dozorem nebo byly poučeny o používání spotřebiče bezpečným způsobem a rozumí případným nebezpečím. Děti si se spotřebičem nesmějí hrát.
- Před výměnou příslušenství nebo přístupných částí, které se při používání pohybují, před montáží a demontáží, před čištěním nebo údržbou, spotřebič vypněte a odpojte od el. sítě vytažením vidlice napájecího přívodu z el. zásuvky!
- Jestliže je napájecí přívod tohoto spotřebiče poškozen, musí být přívod nahrazen výrobcem, jeho servisním technikem nebo podobně kvalifikovanou osobou, aby se tak zabránilo vzniku nebezpečné situace.
- Vždy odpojte spotřebič od napájení, pokud ho necháváte bez dozoru.
- Zachovejte opatrnost, pokud se lije horká kapalina do strojeku na přípravu a zpracování potravin nebo do mixéru, protože může vystříknout ze spotřebiče vlivem náhlého varu.
- Nikdy spotřebič nepoužívejte, pokud má poškozený napájecí přívod nebo vidlici, pokud nepracuje správně, pokud upadl na zem a poškodil se nebo spadl do vody. V takových případech zanechte spotřebič do odborné elektroopravny k prověření jeho bezpečnosti a správné funkce.
- Při manipulaci s nožem dbejte zvýšené pozornosti zvláště při vyjímání z nádoby, při vyprazdňování nádoby a během čištění. Nůž je velmi ostrý!

- **POZOR:** Spotřebič není určen pro činnost prostřednictvím vnějšího časového spínače, dálkového ovládnání nebo jakékoli jiné součásti, která spíná spotřebič automaticky, protože existuje nebezpečí vzniku požáru, pokud by byl spotřebič zakryt nebo nesprávně umístěn.
- Je-li spotřebič v činnosti, zabraňte v kontaktu s ním domácím zvířatům, rostlinám a hmyzu.
- Správným nasazením nádoby na spotřebič se uvolní bezpečnostní pojistka a spotřebič lze zapnout.
- Po ukončení práce a před každou údržbou spotřebič vždy vypněte a odpojte od el. sítě vytažením vidlice napájecího přívodu z el. zásuvky.
- Pohonnou jednotku nikdy neponořujte do vody a nemýjte pod proudem vody!
- Vidlici napájecího přívodu nezasunujte do el. zásuvky a nevytahujte z el. zásuvky mokřýma rukama a taháním za napájecí přívod!
- Na spotřebič neodkládejte žádné předměty.
- Před každým spuštěním pohonné jednotky musí být nádoba řádně nasazena a víko musí být řádně umístěno, aby byla nádoba uzavřena. Ve víku musí být krytka.
- Nádoba **E** není určená na uchovávání a skladování potravin. Potravinu po mixování umístěte do jiné nádoby vhodné na skladování.
- Při mixování nebo míchání tekutin nikdy nedávejte větší množství, než je označeno na nádobě.
- Při mixování nebo míchání tekutin nikdy nedávejte do nádoby **E** větší množství, než **1 l (0,6 l pro husté receptury)** a vždy používejte víko. Při zpracovávání horkých surovin je maximální množství **0,8 l**.
- Výrobek je určen pouze pro použití v domácnostech a podobné účely (příprava pokrmů v obchodech, kancelářích a podobných pracovištích, v hotelích, motelech a jiných obytných prostředích, v podnicích zajišťujících nocleh se snídaní)! Není určen pro komerční použití!
- **Spotřebič nenechávejte v chodu bez dozoru a nezatižený. Kontrolujte ho po celou dobu přípravy potravin!**
- Nezapínejte spotřebič bez vložených substancí!
- Než odejmete nádobu z pohonné jednotky, nechte rotující část úplně zastavit.
- Před přípravou odstraňte z potravin případné obaly (např. **papír, PE sáček** atd.).
- Není přípustné jakýmkoli způsobem upravovat povrch spotřebiče (např. pomocí **samolepicí tapety, fólie**, apod.)!
- Nepoužívejte bezpečnostní pojistky ovládané mixérem k vypínání spotřebiče!
- Příslušenství nezasouvajte do žádných tělesných otvorů.
- Nezpracovávejte potraviny s vyšší teplotou než **cca 80 °C**. Při mixování horkých tekutin vyjměte zátku **E4** z víka nádoby.
- Spotřebič nesmí být používán ve vlhkém nebo mokřém prostředí a v jakémkoliv prostředí s nebezpečím požáru nebo výbuchu (prostory kde jsou skladovány chemikálie, paliva, oleje, plyny, barvy a další hořlavé, případně těkavé, látky).
- Mixér používejte pouze v pracovní poloze na místech, kde nehrozí jeho převrnutí a v dostatečné vzdálenosti od tepelných zdrojů (např. **kamna, sporák, vařič, gril** atd.) a vlhkých povrchů (**dřezy, umyvadla** atd.).
- Pokud se zpracovávají potraviny začnou zachycovat na příslušenství (např. **noži, stěnách mixéru**) spotřebič vypněte a příslušenství opatrně očistěte stěrkou.
- Spotřebič používejte pouze s příslušenstvím určeným a dodaným pro tento typ. Použití jiného příslušenství může představovat nebezpečí pro obsluhu.
- Nikdy nevsunujte např. **prsty, vidličku, nůž, stěrku, lžici** do rotujících částí spotřebiče.

- Pravidelně kontrolujte stav napájecího přívodu spotřebiče.
- Zabráňte tomu, aby přívodní kabel volně visel přes hranu pracovní desky, kde by na něho mohly dosáhnout děti.
- Napájecí přívod nesmí být poškozen ostrými nebo horkými předměty, otevřeným plamenem, nesmí se ponořit do vody ani ohýbat přes ostré hrany.
- V případě potřeby použití prodlužovacího přívodu je nutné, aby nebyl poškozen a vyhovoval platným normám.
- Spotřebič nikdy nepoužívejte pro žádný jiný účel, než pro který je určen a popsán v tomto návodu!
- **VAROVÁNÍ:** Při nesprávném používání přístroje, které není v souladu s návodem k obsluze, existuje riziko poranění.
- Výrobce neručí za škody způsobené nesprávným používáním spotřebiče a příslušenství (např. **znehodnocení potravin, poranění o ostří nože mixéru, požár**) a není odpovědný ze záruky za spotřebič v případě nedodržení výše uvedených bezpečnostních upozornění.

## II. POPIS SPOTŘEBIČE (obr. 1)

### A – pohonná jednotka

A1 – spínač/vypínač

A3 – napájecí přívod

A2 – hřídel pohonu

### B – nádoba 400 / 600 ml

B1 – těsnění

B2 – nůž

### C – víko

C1 – zátka víka

C3 – těsnění

C2 – poutko na zavěšení nádoby

### D – termoizolační obal pro sportovní láhev (600 ml)

### E – nádoba 1 l

E1 – těsnění

E3 – víko

E2 – nůž

E4 – krytka

Příslušenství podle jednotlivých modelů:

Typ / Příslušenství	A	B (400 ml)	B (600 ml)	C	D	E
ETA 1103	√	√ (1 ks)	√ (2 ks)	√ (3 ks)	√ (1 ks)	X
ETA 2103	√	√ (1 ks)	√ (1 ks)	√ (2 ks)	√ (1 ks)	√



je součástí balení



není součástí balení

## III. PŘÍPRAVA K POUŽITÍ

Odstraňte veškerý obalový materiál a vyjměte mixér a příslušenství. Ze spotřebiče odstraňte všechny případné adhezivní fólie, samolepky nebo papír. Před prvním použitím doporučujeme nádoby nejdříve vymýt. Nožové vložky jsou totiž z technologických důvodů ošetřeny zdravotně nezávadným olejem. Proto nádobu nejdříve naplňte teplou vodou (max. 50 °C) s malým množstvím čisticího prostředku. Nádobu sestavte s nožem, nasadte na pohonnou jednotku a spusťte na dobu 15 sec. Nádobu a nůž poté opláchněte čistou vodou. Ostatní součásti, které také přijdou do styku s potravinami umyjte v horké vodě s přídavkem saponátu, důkladně opláchněte čistou vodou, vytřete do sucha, případně nechte oschnout.

Postavte sestavený mixér s vybraným příslušenstvím na zvolenou rovnou, stabilní, hladkou a čistou pracovní plochu ve výšce minimálně 85 cm, mimo dosah dětí a nesvéprávných osob. Ponechtejте volný prostor pro řádnou ventilaci. Otvory ve spotřebiči zajišťují proudění vzduchu při ventilaci a nesmí se zakrývat ani jinak blokovat. Nesmí se též odnímat nožky. Přesvědčte se, že napájecí přívod není poškozen a že neprochází přes jakékoliv ostré či horké plochy. El. zásuvka musí být dobře přístupná, aby bylo možno mixér v případě nebezpečí, snadno odpojit od el. sítě. Při prvním použití se může objevit krátké, mírné zakouření, to však není závada a důvod k reklamaci spotřebiče.

## NASAZOVÁNÍ PŘÍSLUŠENSTVÍ (obr. 2 – 7)

### Sestavení a rozložení nádoby (B)

Na dosedací plochu plastové základny nože **B2** vložte těsnění **B1**. **Dbejte na to, aby těsnění bylo bez nečistot, suché a nepoškozené.** Nůž (ze spodu) uchopte za plastovou základnu a zasuňte (ostřím dolu) do otvoru již naplněné nádoby **B**, následně s ním otočte ve směru šipky až na doraz a přiměřenou silou dotáhněte. Odejmutí nože z nádoby proveďte opačným způsobem.

### POZOR

– **Zkontrolujte, zda je těsnění správně uloženo na svém místě v nádobě a nedochází k úniku tekutin.**

### Sestavení a rozložení nádoby (E)

Nádoby **E** sestavte podle obr. 2. Při demontáži postupujte opačným způsobem. Vložte všechny ingredience do nádoby, uzavřete víkem s krytkou. Uzavřenou nádobu se surovinami umístěte na pohonnou jednotku.

### Nasazení a odejmутí nádoby (B, E)

Sestavenou nádobu **B** nebo **E** nasadte na pohon **A2** tak, aby sklouzla až dolů a pravotočivým pohybem ji zajistěte až do zaklapnutí (současně nastane odjištění bezpečnostní pojistky). **Této operaci věnujte zvýšenou pozornost.** Opačným způsobem nádobu odejměte.

### Spínač (A1)

Stlačením spínače uvedete pohonnou jednotku do chodu (motor běží jen po dobu stisku). Pro zpracování doporučujeme použít pulsy chodu. Stlačení opakujte několikrát, dokud nedosáhnete požadovaného výsledku.

### Upozornění

- Pokud nádoba nebude správně nasazena na pohonné jednotce, bezpečnostní pojistka nedovolí spustit el. motor.
- Pokud je mixér ve stavu chodu naprázdno (např. čepel nože se nedokáže dotknout potraviny), odpojte jej od elektrické sítě a potraviny uvolněte. Mixér nesmí být v provozu naprázdno déle než 10 sekund!
- Maximální doba chodu je 60 sec. poté dodržte pauzu cca 2 minuty nutnou k ochlazení pohonné jednotky. Pokud budete zpracovávat větší množství potravin rozdělte si je do jednotlivých dávek tak, aby jste dodrželi doporučené doby chodu a klidu pohonné jednotky.

## IV. POUŽITÍ MIXÉRU

Mixér je ideální na přípravu celé řady čerstvých ovocných, fitness & proteinových nápojů, mléčných koktejlů, míchaných alko & nealko nápojů, smoothies, ale i ledové tříšťě nebo ledové kávy či k drcení ledu, salsa omáček apod. Suroviny před zpracováním očistěte a umyjte, případně nakrájejte na menší kousky. Množství zpracovávaných potravin volte tak, aby nedošlo při jejich zpracování k překročení maximálního obsahu nádoby označené ryskou **MAX**. Větší množství zpracovávaných potravin je nutné rozdělit na několik dávek a průběžně kontrolovat obsah nádoby. Po naplnění a sestavení nádoby ji upevněte na pohonnou jednotku.

### Zkontrolujte, zda nedochází k úniku tekutin z nádoby.

Připojte vidlici napájecího přívodu **A3** k el. síti. Při práci postupujte tak, že jednou rukou přidržte pohonnou jednotku a druhou rukou stisknete tlačítko. Po ukončení práce odpojte spotřebič od el. sítě vytažením vidlice napájecího přívodu **A3** z el. zásuvky, odšroubujte nůž **B2** a místo ní našroubujte víko nádoby **C**, pomocí kterého můžete po otevření uzávěru nápoj rovnou pít. vidlice napájecího přívodu **A3** z el. zásuvky. Odšroubujte nožovou část **B2** a místo ní našroubujte víko nádoby **C**, pomocí kterého můžete po otevření uzávěru nápoj rovnou pít. Časy příprav (zpracování) potravin jsou pouze přibližné, závisí na množství, druhu i kvalitě použitých substancí a pohybují se v jednotkách sekund až minut (viz tabulky).

### Doporučení

- Pevnější potraviny je vhodné rozkrájet na malé kousky (viz obr. 2). Nezpracovávejte velmi tvrdé suroviny (např. kávová zrna, muškátový oříšek, obilniny atd.!). Nůž by se zbytečně brzy otupil.
- Tvrdé suroviny (např. luštěniny, sojové boby apod.) namočte před zpracováním do vody.
- Tekuté přísady (např. olej, mléko) nebo jiné substance lze přidávat do nádoby **E** po vyjmutí krytky **E4** malým otvorem ve víku (za chodu motoru). Během provozu doporučujeme ponechat krytku zasunutou ve víku tak, aby tekuté substance nevystříkovaly plnicím otvorem ven.
- Čím déle potraviny mixérem zpracováváte, tím bude výsledek jemnější.
- U tekutin, které tvoří pěnu (např. mléko), nikdy nenaplňujte nádobu **E** až po rysku „1000 ml“, aby nedošlo k přetečení.
- U přípravy menšího množství surovin pro nápoje, těsta a pyré se doporučuje do nádoby nalít malé množství tekutiny již na začátku mixování.
- Pokud nejste s výsledkem spokojeni, spotřebič vypněte, pomocí stěrky suroviny promíchejte, odeberte část surovin nebo přidejte trochu tekutin.
- Pro zachování co nejvíce vitamínů, spotřebujte získanou šťávu co nejdříve.
- V případě, že šťávu potřebujete uchovat několik hodin, vložte ji do ledničky. Šťáva se uchová lépe, když do ní přidáte pár kapek citrónové šťávy.
- Šťávu pro děti naředte stejným množstvím vody.
- Pokud nejste zvyklí, nepijte více než tři sklenice cca 230 ml. (8 fl oz) šťávy denně.
- Ovocná šťáva obsahuje vysoké množství fruktózy (ovocného cukru), takže osoby s cukrovkou nebo nízkou hladinou cukru v krvi by neměly konzumovat příliš mnoho ovocné šťávy.



## DOPORUČENÉ POSTUPY ZPRACOVÁNÍ POTRAVIN PRO NÁDOBU 600 ml

Potravina	Maximální množství	Doporučený čas zpracování (sekund)	Příprava (cm)
Polévky, omáčky	100 – 400 ml	60	–
Koktejly a míchané nápoje	100 – 500 ml	50	–
Ovoce a zelenina	100 – 200 g	30	2 x 2 x 2

## V. SKLADOVÁNÍ

Napájecí přívod **A3** můžete navinout do prostoru pláště pohonné jednotky. Spotřebič po očištění uložte na suchém, bezprašném a bezpečném místě, mimo dosah dětí a nesvéprávných osob.

## VI. ÚDRŽBA (obr. 8)

**Nepoužívejte drsné a agresivní čisticí prostředky!** Čištění pohonné jednotky **A** provádějte vlhkým hadříkem s přídavkem saponátu. **Dbejte na to, aby se do vnitřních částí nedostala voda!** Veškeré příslušenství ihned po použití umyjte v horké vodě s přídavkem saponátu, opláchněte čistou vodou a utřete do sucha (na příslušenství můžete použít i myčku nádobí). Nůž vyčistíte tak, že do nádoby nalijete cca 0,3 l čisté vody, spustíte spotřebič a několika pulsy jej zbavíte nečistot. V případě většího znečištění postup několikrát opakujte nebo nalijte 0,3 l vody, přidejte malé množství saponátu a mixér zapněte na 15 sekund. Pro snadnější čištění můžete sestavenou nádobu demontovat.

**Při čištění nože pracujte velmi opatrně!**

Dbejte na to, aby řezné hrany příslušenství nepřišly do styku s tvrdými předměty, které je otupují a tím snižují jejich účinnost. Pokud jsou těsnění **B1**, **C3**, **E1** opotřebované nebo poškozené nahraďte je novými (shodného typu).

Některé potraviny mohou určitým způsobem příslušenství zabarvit. To však nemá na funkci spotřebiče žádný vliv a není důvodem k reklamaci spotřebiče. Toto zabarvení obvykle za určitou dobu zmizí.

Výlisky z plastu nikdy nesaňte nad zdrojem tepla (např. **kamna, el. /plynový sporák**).

Dbejte na to, aby dosedací plochy a těsnící prvky byly čisté, nepoškozené a řádně umístěné (viz obr. 2).

## VII. ŘEŠENÍ PROBLÉMŮ

Problém	Příčina	Řešení
Spotřebič se nezapne	Není připojeno napájení	Zkontrolujte napájecí přívod, vidlici a el. zásuvku
	Mixovací nádoba není správně nasazena	Zkontrolujte a upevněte nádobu do správné pozice tak, aby se odjistila bezpečnostní pojistka
Pohonná jednotka vydává nepříjemný zápach	Při prvním zapnutí se může objevit případný zápach	Tato skutečnost není na závadu a důvodem k reklamaci spotřebiče

Problém	Příčina	Řešení
Pohonná jednotka je na dotek horká	Zpracovávané potraviny jsou příliš těžké a nádoba je příliš naplněná	Spotřebič vypněte, nechte ho vychladnout a zpracovávané potraviny rozdělte na menší dávky a ty zpracovávejte postupně
Z mixovací nádoby unikají tekutiny	Těsnění nebo nůž jsou opotřebované, poškozené nebo špatně umístěné	Demontujte nůž a těsnění podle obr. 2. Použijte nové komponenty shodného typu.
Spotřebič přestane pracovat	Nože zablokovaly tvrdé přísady	Spotřebič vypněte, přísady, které zablokovaly nůž odstraňte a poté pokračujte v práci

## VIII. EKOLOGIE



Pokud to rozměry dovolují, jsou na všech kusech vytištěny znaky materiálů použitých na výrobu balení, komponentů a příslušenství, jakož i jejich recyklace. Uvedené symboly na výrobku nebo v průvodní dokumentaci znamenají, že použité elektrické nebo elektronické výrobky nesmí být likvidovány společně s komunálním odpadem. Za účelem jejich správné likvidace je odevzdejte na k tomu určených sběrných místech, kde budou přijaty zdarma. Správnou likvidací tohoto produktu pomůžete zachovat cenné přírodní zdroje a napomáháte prevenci potenciálních negativních dopadů na životní prostředí a lidské zdraví, což by mohly být důsledky nesprávné likvidace odpadů. Další podrobnosti si vyžádejte od místního úřadu nebo nejbližšího sběrného místa (viz [www.elektrowin.cz](http://www.elektrowin.cz)). Při nesprávné likvidaci tohoto druhu odpadu mohou být v souladu s národními předpisy uděleny pokuty. Pokud má být spotřebič definitivně vyřazen z provozu, doporučuje se po odpojení napájecího přívodu od el. sítě přívod odříznout, spotřebič tak bude nepoužitelný.

**Údržbu rozsáhlejšího charakteru nebo údržbu, která vyžaduje zásah do vnitřních částí spotřebiče, musí provést odborný servis!**

**Nedodržením pokynů výrobce zaniká právo na záruční opravu!**

Případné další informace o spotřebiči a servisní síti získáte na infolince +420 545 120 545 nebo na internetové adrese [www.eta.cz](http://www.eta.cz).

## IX. TECHNICKÁ DATA

Napětí (V)	uvedeno na typovém štítku výrobku
Příkon (W)	uveden na typovém štítku výrobku
Objem nádoby (ml)	1000 / 600 / 400
Hmotnost (kg) cca	1,2
Spotřebič třídy ochrany	I.
Rozměry cca (DxHxV) (mm)	125 x 125 x 400
Příkon v pohotovostním režimu je < 0,50 W.	
Hlučnost: Deklarovaná hladina akustického výkonu je 85 dB(A) re 1pW	

**Změna technické specifikace a obsahu případného příslušenství dle modelu výrobku vyhrazena výrobcem.**

UPOZORNĚNÍ A SYMBOLY POUŽITÉ NA SPOTŘEBIČI, OBALECH NEBO V NÁVODU:

**OPEN – otevřít. HOUSEHOLD USE ONLY – Pouze pro použití v domácnosti.**

**DO NOT IMMERSE IN WATER OR OTHER LIQUIDS – Neponořovat do vody nebo**

**jiných tekutin. PLEASE DO NOT OPEN DURING THE OPERATION – Nikdy neodnímejte**


**víko za chodu pohonné jednotky. NEVER PUT INTO THE HANDS WITH POWER ON –**

**Nevsunujte ruce do nádoby za chodu pohonné jednotky.**



**TO AVOID DANGER OF SUFFOCATION, KEEP THIS PLASTIC BAG AWAY FROM BABIES AND CHILDREN. DO NOT USE THIS BAG IN CRIBS, BEDS, CARRIAGES OR PLAYPENS. THIS BAG IS NOT A TOY.**

**Nebezpečí udušení. Nepoužívejte tento sáček v kolébkách, postýlkách, kočárcích nebo dětských ohrádkách. PE sáček odkládejte mimo dosah dětí. Sáček není na hraní.**

Symbol  znamená UPOZORNĚNÍ.

**NÁVOD NA OBSLUHU**

Vážení zákazník, ďakujeme Vám za zakúpenie nášho produktu. Pred uvedením tohto prístroja do prevádzky, si veľmi pozorne prečítajte návod na obsluhu a tento návod spolu so záručným listom, dokladom o predaji a podľa možností aj s obalom a vnútorným vybavením obalu dobre uschovajte.

**I. BEZPEČNOSTNÉ UPOZORNENIA**

- Inštrukcie v návode považujte za súčasť spotrebiča a postúpte ich akémukoľvek ďalšiemu užívateľovi spotrebiča.
- Skontrolujte, či údaj na typovom štítku zodpovedá napätiu vo vašej elektrickej zásuvke. Vidlicu napájacieho prívodu treba pripojiť do správne zapojenej a uzemnenej zásuvky podľa STN!
- Tento spotrebič nesmie byť používaný deťmi. Udržujte spotrebič a jeho prívod mimo dosahu detí. Spotrebiče môžu používať osoby so zníženými fyzickými či mentálnymi schopnosťami alebo nedostatkom skúseností a znalostí, ak sú pod dozorom alebo boli poučené o používaní spotrebiča bezpečným spôsobom a rozumejú prípadnému nebezpečenstvu. Deti si so spotrebičom nesmú hrať.
- Ak je napájací prívod tohto spotrebiča poškodený, musí byť prívod nahradený výrobcom, jeho servisným technikom alebo podobne kvalifikovanou osobou, aby sa tak zabránilo vzniku nebezpečnej situácie.
- Pred výmenou príslušenstva alebo prístupných častí, ktoré sa pri používaní pohybujú, pred montážou a demontážou, pred čistením alebo údržbou, spotrebič vypnite a odpojte od el. siete vyťahnutím vidlice napájacieho prívodu z elektrickej zásuvky!
- Vždy odpojte spotrebič od napájania, ak ho nechávate bez dozoru.
- Spotrebič nikdy nepoužívajte, pokiaľ má poškodený napájací prívod alebo vidlicu, pokiaľ nepracuje správne, pokiaľ spadol na zem a poškodil sa alebo spadol do vody. V takých prípadoch zanešte spotrebič do odborného servisu na preverenie jeho bezpečnosti a správnej funkčnosti.
- Zachovajte opatrnosť, ak sa leje horúca kvapalina do strojčeka na prípravu a spracovanie potravín alebo do mixéra, pretože môže vystreknúť zo spotrebiča vplyvom náhleho varu.
- Pri manipulácii s nožom, zvlášť pri jeho nasadzovaní a vyberaní z nádoby a pri jeho čistení, postupujte opatrne, nôž je ostrý.

- **POZOR:** Nepoužívajte tento spotrebič v spojení s tepelne citlivým radiacím zariadením, programátorom, časovačom alebo akýmkoľvek iným zariadením, ktoré zapína spotrebič automaticky, pretože v prípade, že by bol spotrebič zakrytý alebo premiestnený, hrozí nebezpečenstvo požiaru.
- Ak je spotrebič v činnosti, zabráňte v kontakte s ním domácim zvieratám, rastlinám a hmyzu.
- **Pred každým spustením pohonnej jednotky musia byť nádoba riadne nasadená a veko musí byť riadne umiestnené, aby bola nádoba uzavretá. Vo veku musí byť zátk.**
- **Nádobu nikdy neodnímajte ani nenasadzujte za chodu pohonnej jednotky. Vyhnite sa tak riziku poranenia a poškodenia spotrebiča.**
- **Po skončení práce a pred každou údržbou spotrebič vždy vypnite a odpojte od elektrickej siete vytiahnutím vidlice napájacieho prívodu z elektrickej zásuvky.**
- Výrobok je určený len pre použitie v domácnostiach a pre podobné účely (v obchodoch, kanceláriách a podobných pracoviskách, v hoteloch, moteloch a iných obytných prostrediach, v podnikoch zaisťujúcich nocľah s raňajkami)! Nie je určený pre komerčné použitie!
- Na spotrebič neodkladajte žiadne predmety.
- Správnym nasadením nádoby na spotrebič sa uvoľní bezpečnostná poistka a spotrebič možno zapnúť.
- Pri mixovaní alebo miešaní tekutín nikdy neprekračujte odporúčané množstvo vyznačené na nádobe!
- Nádoba nie je určená na uchovávanie a skladovanie potravín. Potraviny po mixovaní umiestnite do inej nádoby vhodnej na skladovanie.
- Pri mixovaní alebo miešaní tekutín nikdy nedávajte do nádoby **E** väčšie množstvo, než **1 l (0,6 l pre husté prípravky)** a vždy používajte veko. Pri spracovávaní horúcich surovín je maximálne množstvo **0,8 l**.
- **Vidlicu napájacieho prívodu nezasúvajte do zásuvky, ani ju z nej nevyberajte mokrymi rukami a ani ťahaním za napájací prívod!**
- **Výrobok nenechávajte v činnosti bez dozoru!**
- **Zachovajte opatnosť, ak sa leje horúca kvapalina do strojčeka na prípravu a spracovanie potravín alebo do mixéra, pretože môže vystreknúť z nádoby vplyvom náhleho varu.**
- Spotrebič nezapínajte bez vložených potravín a po celý čas mixovania ho kontrolujte.
- Pohonnú jednotku nikdy neponárajte do vody, ani ju neumývajte prúdom vody.
- Skôr ako snímete nádobu z mixéra, počkajte, kým sa rotujúce časti celkom nezastavia.
- Není prípustné jakýmkoľvek spôsobom upravovať povrch spotrebiča (napr. **pomocí samolepicí tapety, fólie**, apod.)!
- Pred prípravou odstráňte z potravín prípadné obaly (napr. **papier, PE-vrečko**).
- Nespracúvajte potraviny s teplotou vyššou ako približne **80 °C**. Pri mixovaní horúcich tekutín vyberte zátku **E4** z veka nádoby.
- Príslušenstvo nezasúvajte do žiadnych telesných otvorov.
- Ak sa spracúvané potraviny začnú zachytávať (napr. **na noži alebo na nádobe mixéra**), spotrebič vypnite a príslušenstvo opatrne očistite stierkou.
- Spotrebič nesmie byť používaný vo vlhkom alebo mokrom prostredí a v akomkoľvek prostredí s nebezpečenstvom požiaru alebo výbuchu (priestory kde sú skladované chemikálie, palivá, oleje, plyny, farby a ďalšie horľavé, prípadne prchavé, látky).
- Mixér používajte výhradne v pracovnej polohe na miestach, kde nehrozí jeho prevrhnutie a v dostatočnej vzdialenosti od tepelných zdrojov (napr. **kachlí, sporáka, variča**) alebo vlhkých povrchov (ako sú **výlevky, umývadlá**).

- Spotrebič používajte iba s príslušenstvom určeným a dodaným pre tento typ. Použitie iného príslušenstva môže predstavovať nebezpečenstvo pre obsluhu.
- Pravidelne kontrolujte stav napájacieho prívodu spotrebiča.
- Nenechávajte visieť napájací prívod cez hranu stolu, kde ho môžu stiahnuť deti.
- Napájací prívod nesmie byť poškodený ostrými alebo horúcimi predmetmi, otvoreným plameňom, nesmie byť ponáraný do vody ani sa ohýbať cez ostré hrany.
- V prípade potreby použitia predlžovacieho prívodu je nutné, aby nebol poškodený a vyhovoval platným normám.
- Spotrebič nikdy nepoužívajte na iný účel, ako je opísaný v tomto návode!
- Spotrebič nikdy nepoužívajte na žiadny iný účel, než na ktorý je určený a opísaný v tomto návode!
- **VAROVANIE:** Pri nesprávnom používaní prístroja, ktoré nie je v súlade s návodom na obsluhu, existuje riziko poranenia.
- Výrobca nezodpovedá za škody spôsobené nesprávnym používaním spotrebiča a príslušenstva (napr. **znehodnotenie potravín, poranenie o ostrie noža mixéra, požiar**) a nie je povinný poskytnúť záruku na spotrebič v prípade nedodržania zhora uvedených bezpečnostných upozornení.

## II. OPIS SPOTREBIČA (obr. 1)

### A — pohonná jednotka

- A1 — spínač/vypínač
- A2 — hriadeľ pohonu

A3 — napájací prívod

### B — nádoba 400 / 600 ml

B1 — tesnenie

B2 — nôž

### C — viečko

C1 — zátka viečka

C2 — pútko na zavesenie nádoby

C3 — tesnenie

### D — Neoprénový termoobal na nádobu (600 ml)

### E — nádoba 1 l

E1 — tesnenie

E2 — nôž

E3 — tesnenie

E4 — zátka viečka

Príslušenstvo podľa jednotlivých modelov:

Typ / Príslušenstvo	A	B (400 ml)	B (600 ml)	C	D	E
ETA 1103	√	√ (1 ks)	√ (2 ks)	√ (3 ks)	√ (1 ks)	X
ETA 2103	√	√ (1 ks)	√ (1 ks)	√ (2 ks)	√ (1 ks)	√



je súčasťou balenia



nie je súčasťou balenia

## III. PRÍPRAVA NA POUŽITIE

Odstráňte všetok obalový materiál a vyberte mixér. Zo spotrebiča odstráňte všetky prípadné adhézne fólie, samolepky alebo papier. Pred prvým použitím odporúčame nádobu najskôr vymyť. Nožové vložky sú totiž z technologických dôvodov ošetreny zdravotne nezávadným olejom. Preto nádobu najskôr naplňte teplou vodou (max 50 °C) s malým množstvom čistiaceho prostriedku.

Nádobu zostavte s nožom, nasadte na pohonnú jednotku a spustíte na 15 sec. Nádobu a nôž potom opláchnite čistou vodou. Ostatné súčasti, ktoré tiež prídu do styku s potravinami umyte v horúcej vode s prídavkom saponátu, dôkladne opláchnite čistou vodou, utrite do sucha, prípadne nechajte uschnúť. Postavte zostavený mixér na zvolenú rovnú, stabilnú, hladkú a čistú pracovnú plochu vo výške minimálne 85 cm, mimo dosahu detí a nesvojprávnych osôb (pozri odsek **BEZPEČNOSTNÉ UPOZORNENIA**). Presvedčte sa, že napájací prívod nie je poškodený a že neprechádza cez akékoľvek ostré či horúce plochy. Pripojte vidlicu napájacieho prívodu k el. sieti. Ponechajte voľný priestor na dobrú ventiláciu. Otvory v spotrebiči zaisťujú prúdenie vzduchu pri ventilácii a nesmú sa zakryť ani inak blokovať.

Elektrická zásuvka musí byť prístupná, aby sa v prípade nebezpečenstva mixér dal ľahko odpojiť od elektrickej siete. Pri prvom uvedení do prevádzky sa môže objaviť prípadné krátke, mierne zadymenie, čo nie je na poruchu a dôvodom na reklamáciu spotrebiča.

#### Upozornění

- Pokiaľ nádoba nebude správne nasadená na pohonnej jednotke, bezpečnostná poistka nedovolí spustiť el. motor.
- Ak je mixér v stave chodu naprázdno (napr. čepeľ sa nedokáže dotknúť potravy), odpojte ho od elektrickej siete a potraviny uvoľnite. Mixér nesmie byť v prevádzke naprázdno dlhšie ako 10 sekúnd!
- Maximálna doba činnosti je 60 sek. Potom dodržte pauzu 2 minúty, ktorú mixér potrebuje na ochladenie pohonnej jednotky. Pokiaľ budete spracovávať väčšie množstvo potravín rozdeľte si ich do jednotlivých dávok tak, aby ste dodržali odporučený čas pre chod a vychladnutie pohonnej jednotky.

### NASADZOVANIE PRÍSLUŠENSTVA (obr. 2 — 7)

#### Zostavenie a rozloženie nádoby (B)

Na dosadaci plochu plastovej základne noža **B2** vložte tesnenie **B1**. **Dbajte na to, aby tesnenie bolo bez nečistôt, suché alebo poškodené.** Nôž (zospodu) uchopte za plastovú základňu a zasuňte (ostrím dole) do otvoru již naplnenej nádoby **B**, následne s ním otočte v smere šípky až na doraz a dotiahnite primeranou silou. Odňatie noža z nádoby vykonajte opačným spôsobom.

#### POZOR

- **Skontrolujte, či je tesnenie správne uložené na svojom mieste v nádobe a nedochádza k úniku tekutín.**

#### Nasadenie a sňatie nádoby (E)

Nádobu **E** nasadte na pohonnú jednotku **A** podľa obr. 2. Pri odoberaní nádoby postupujte opačným spôsobom. Vložte všetky ingrediencie do nádoby, uzatvorte vekom s krytkou. Uzavretú nádobu so surovinami umiestnite na pohonnú jednotku.

#### Nasadenie a sňatie nádoby (B, E)

Zostavenú nádobu **B** alebo **E** nasadte na pohon **A2** tak, aby sa zošmykla až dolu a pravotočivým pohybom ju zaistíte až do zaklapnutia (súčasne nastane odistenie bezpečnostnej poistky). **Tejto operácii venujte zvýšenú pozornosť.** Odňatie nádoby vykonajte opačným spôsobom.

## Spínač (A1)

Stlačením spínača uvediete pohonnú jednotku do chodu (motor beží len po dobu stlačenia). Stlačenie opakujte niekoľkokrát, kým nedosiahnete požadovaný výsledok.

## IV. POUŽITIE MIXÉRA

Mixér je ideálny na prípravu celého radu čerstvých ovocných, fitness a proteínových nápojov, mliečnych koktailov, miešaných alko a nealko nápojov, koktailov, smoothies, ale aj ľadovej triešte alebo ľadovej kávy, či na drvenie ľadu, salsa omáčok a pod.

Suroviny pred spracovaním očistite a umyte, prípadne nakrájajte na menšie kúsky.

Množstvo spracovávaných potravín voľte tak, aby nedošlo pri ich spracovaní k prekročeniu maximálneho obsahu nádob označené ryskou. Väčšie množstvo spracovávaných potravín je potrebné rozdeliť na niekoľko dávok a priebežne kontrolovať obsah nádob. Po naplnení a zostavení nádoby mixéra ju upevnite na pohonnú jednotku.

**Skontrolujte, či nedochádza k úniku tekutín z nádoby.** Pripojte vidlicu napájacieho prívodu **A3** k el. sieti. Pri práci jednou rukou pridržievajte pohonnú jednotku a druhou rukou stlačte spínač. Po ukončení práce odpojte spotrebič od el. siete vyťahnutím vidlice napájacieho prívodu **A3** z el. zásuvky. Odskrutkujte nožovú časť **B2** a namiesto nej naskrutkujte cestovné veko nádoby **C**, pomocou ktorého môžete po otvorení uzáveru nápoja rovno piť. Časy príprav (spracovanie) potravín sú len približné, závisia od množstva, druhu a kvality použitých substancií a pohybujú sa v jednotkách sekúnd až minút (pozri tabuľky).

### Odporúčanie:

- Pevnejšie potraviny je vhodné rozkrájať na malé kúsky (viď obr. 2). Nespracovávajú veľmi tvrdé suroviny (napríklad kávové zrná, muškátový orech, obiloviny). Nôž by sa zbytočne čoskoro otupil.
- Tvrdé suroviny (napr. strukoviny, sójové boby a pod.) namočte pred spracovaním do vody.
- Tekuté prísady (napr. olej, mlieko) alebo iné substancie možno pridávať do nádoby **E** po vybratí zátky **E4** malým otvorom vo veku (za chodu motora). Počas prevádzky odporúčame ponechať zátku zasunutú vo veku tak, aby tekuté substancie nestriekali plniacim otvorom von.
- Čím dlhšie budete potraviny mixérom spracúvať, tým bude výsledok jemnejší.
- Pri tekutinách, ktoré tvoria penu (napríklad mlieko) nikdy nenaplňujte nádobu **E** až po rysku „**1000 ml**“, aby nedošlo k pretečeniu.
- U prípravy menšieho množstva surovín pre nápoje, cesta a pyré sa odporúča do nádoby naliať malé množstvo tekutiny už na začiatku mixovania.
- Pokiaľ nie ste s výsledkom spokojní, spotrebič vypnite, pomocou stierky suroviny premiešajte, odoberte časť surovín alebo pridajte trochu tekutiny.
- Ak nie ste zvyknutí, nepite viac ako tri poháre asi 230 ml. (8 fl oz) šťavy denne.
- Ovocná šťava obsahuje vysoké množstvo fruktózy (ovocného cukru), takže osoby s cukrovkou alebo nízkou hladinou cukru v krvi by nemali konzumovať príliš veľa ovocnej šťavy.
- Pre zachovanie čo najviac vitamínov spotrebujte získanú šťavu čo najskôr.
- V prípade, že šťavu potrebujete uchovať niekoľko hodín, vložte ju do chladničky. Šťava sa uchová lepšie, keď do nej pridáte pár kvapiek citrónovej šťavy.
- Šťavu pre deti nariesť rovnakým množstvom vody.

i



## ODPORÚČANÉ POSTUPY SPRACOVANIA POTRAVIN PRE NÁDOBU 600 ml

Potravina	Max. množstvo	Odporúčaný čas spracovania (sekundy)	Príprava (cm)
Polievky, omáčky	100 – 400 ml	60	—
Kokteily a miešané nápoje	100 – 500 ml	50	—
Ovocie a zelenina	100 – 200 g	30	2 x 2 x 2

### V. SKLADOVANIE

Napájací prívod **A3** môžete navinúť do priestoru plášťa pohonnej jednotky. Spotrebič po očistení uložte na suchom, bezprašnom/bezpečnom mieste, mimo dosahu detí a nesvojprávnych osôb.

### VI. ÚDRŽBA (obr. 8)

Pred ktoroukoľvek manipuláciou so spotrebičom vyťahnite vidlicu napájacieho prívodu z el. zásuvky! **Nepoužívajte drsné a agresívne čistiace prostriedky!** Čistenie pohonnej jednotky **A** vykonávajte vlhkou handričkou s prídavkom saponátu. **Dbajte na to, aby sa do vnútorných častí nedostala voda!** Všetko príslušenstvo ihneď po použití umyte v horúcej vode s prídavkom saponátu, opláchnite čistou vodou a utrite do sucha (na príslušenstvo môžete použiť aj umývačku riadu. Nôž vyčistíte tak, že do nádoby nalejete cca 0,3 l čistej vody, spustíte spotrebič a na niekoľkých pulzoch nôž zbavíte nečistôt. V prípade väčšieho znečistenia noža postup niekoľkokrát opakujte, alebo nalejte 0,3 l vody, pridajte malé množstvo saponátu a zapnite mixér na 15 sekúnd! Pre jednoduchšie čistenie môžete zostavenú nádobu demontovať. **Pri čistení nože pracujte veľmi opatrne!** Dbajte na to, aby rezné hrany príslušenstva neprišli do styku s tvrdými predmetmi, ktoré ich otupujú a tým znižujú ich účinnosť. Ak sú tesnenie **B1**, **C3**, **E1** opotrebované alebo poškodené nahradte je novým (zhodného typu). Niektoré prísady môžu určitým spôsobom príslušenstvo zafarbiť. To však nemá na funkciu spotrebiča žiaden vplyv a toto zafarbenie zvyčajne za určitú dobu samo zmizne. Výlisky z plastu nikdy nesušte nad zdrojom tepla (napr. **kachle, el./plynový sporák**). Dbajte na to, aby dosadacie plochy a tesniace prvky boli čisté, nepoškodené a riadne umiestnené (viď obr. 2).

### VII. RIEŠENIE PROBLÉMOV

Problém	Príčina	Řiešenie
Spotrebič sa nezapne	Nie je pripojené napájanie	Skontrolujte napájací prívod, vidlicu a el. zásuvku
	Mixovacia nádoba nie je správne nasadená	Skontrolujte a upevnite nádobu do správnej pozície tak, aby sa odistila bezpečnostná poistka
Pohonná jednotka vydáva nepríjemný zápach	Pri prvom zapnutí môžete zaciťiť slabý zápach	Zápach rýchlo prestane a nie je dôvodom na reklamáciu spotrebiča.

Pohonná jednotka je na dotyk horúca	Spracované potraviny sú príliš ťažké alebo došlo k prekročeniu odporúčaného času spracovania	Spotrebič vypnite, nechajte ho vychladnúť, spracované potraviny rozdeľte na menšie dávky a tie spracovávajte postupne
Zo dna nádoby unikajú tekutiny	Tesnenia alebo nôž sú opotrebované, poškodené alebo zle umiestnené	Demontujte nôž a tesnenia podľa obr. 2. Použite nové komponenty zhodného typu.
Spotrebič prestane pracovať	Nože zablokovali tvrdé prísady	Spotrebič vypnite, prísady, ktoré zablokovali nôž odstráňte a potom pokračujte v práci

## VIII. EKOLÓGIA



Ak to rozmery umožňujú, na všetkých dieloch sú vytlačené znaky materiálov, ktoré sú použité na obalový materiál, komponenty a príslušenstvo, ako aj na ich recyklovanie. Uvedené symboly na výrobku alebo v sprievodnej dokumentácii znamenajú, že použité elektrické alebo elektronické výrobky nesmú byť likvidované spoločne s komunálnym odpadom. Za účelom správnej likvidácie výrobku ho odovzdajte na určených zberných miestach, kde budú prijaté zdarma. Správnou likvidáciou tohto produktu pomôžete zachovať cenné prírodné zdroje a napomáhate prevencii potenciálnych negatívnych dopadov na životné prostredie a ľudské zdravie, čo by mohli byť dôsledky nesprávnej likvidácie odpadov. Ďalšie podrobnosti si vyžiadajte od miestneho úradu alebo najbližšieho zberného miesta (viď [www.envidom.sk](http://www.envidom.sk)). Pri nesprávnej likvidácii tohto druhu odpadu môžu byť v súlade s národnými predpismi udelené pokuty. Ak má byť spotrebič definitívne vyradený z činnosti, odporúča sa po jeho odpojení od elektrickej siete odrezať napájaci prívod. Spotrebič tak bude nepoužiteľný.

**Údržbu rozsiahlejšieho charakteru alebo údržbu, ktorá vyžaduje zásah do vnútorných častí spotrebiča, musí vykonať iba špecializovaný servis!  
Nedodržaním pokynov výrobcu zaniká právo na záručnú opravu!**

Prípadné ďalšie informácie o spotrebiči a servisnej sieti získate na infolinke +420 545 120 545 alebo na internetovej adrese [www.eta.sk](http://www.eta.sk).

## IX. TECHNICKÉ ÚDAJE

Napätie (V)	uvedené na typovom štítku výrobku
Príkion (W)	uvedený na typovom štítku výrobku
Objem nádoby (ml)	1000 / 600 / 400
Hmotnosť (kg) asi	1,2
Spotrebič triedy ochranný	I.
Rozmery (DxHxV), (mm)	125 x 125 x 400
Príkion v pohotovostnom režime je < 1,00 W.	

Deklarovaná hodnota emisie hluku tohto spotrebiča je 85 dB, čo predstavuje hladinu „A“ akustického výkonu vzhľadom na referenčný akustický výkon 1 pW.

**Zmena technickej špecifikácie a obsahu prípadného príslušenstvo podľa modelu výrobku je vyhradená výrobcom.**

## UPOZORNENIA A SYMBOLY POUŽITÉ NA SPOTREBIČI, OBALOCH ALEBO V NÁVODE:

*OPEN – Otvoriť.*

*HOUSEHOLD USE ONLY — Len na použitie v domácnosti.*

*DO NOT IMMERSE IN WATER OR OTHER LIQUIDS — Neponárať do vody alebo iných tekutín.*

*DURING THE OPERATION — Nikdy neodnímajte veko počas chodu pohonnej jednotky.*

*NEVER PUT INTO THE HANDS WITH POWER ON — Nevsúvajte ruky do nádoby počas chodu pohonnej jednotky.*



**TO AVOID DANGER OF SUFFOCATION, KEEP THIS PLASTIC BAG AWAY FROM BABIES AND CHILDREN. DO NOT USE THIS BAG IN CRIBS, BEDS, CARRIAGES OR PLAYPENS. THIS BAG IS NOT A TOY.**

*Nebezpečenstvo udusenía. Nepoužívajte toto vrecúško v kolískach, postieľkach, kočíkoch alebo detských ohrádkach. PE vrecko odkladajte mimo dosahu detí. Vrecko nie je na hranie.*

Symbol  znamená UPOZORNENIE.

## INSTRUCTIONS FOR USE

Dear customer, thank you for purchasing our product. Please read the operating instructions carefully before putting the appliance into operation and keep these instructions including the warranty, the receipt and, if possible, the box with the internal packing.

**I. SAFETY WARNINGS**

- Consider the instructions for use as a part of the appliance and pass them on to any other user of the appliance.
- Check whether the data on the type label correspond with the voltage in your socket. The power supply plug has to be connected to a socket of electrical installation that conforms to respective standards.
- Never use the appliance if the power cord or power plug are damaged, if it is not functioning correctly or if it has fallen on the floor and been damaged or if it has fallen into water. In such cases take the appliance to a professional service centre to verify its safety and correct function.
- This appliance must not be used by children. Keep the device and its supply cord out of reach of children. The device may be used by persons with reduced physical or mental abilities or lack of experience and knowledge only if they are under supervision or they have been instructed about using the appliance safely and understand the potential dangers. Children must not play with the appliance.
- Be careful when pouring hot liquid into the food processing device or the mixer because it may spurt out of the appliance because of sudden boil.
- If the power cord of this appliance is damaged, the cord must be replaced by the manufacturer, their service technician or by a similarly qualified person, this will prevent the creation of a dangerous situation.
- Always unplug the appliance from power supply if you leave it unattended.
- Before replacing accessories or accessible parts, which move during operation, before assembly and disassembly, before cleaning or maintenance, turn off the appliance and disconnect it from the mains by pulling the power cord from the power socket!
- **CAUTION:** Do not use the appliance with a program, time switch or any other part that turns the appliance on automatically as there is a risk of fire if the appliance is not covered or placed properly.

- Be careful when handling the blender, the knife is very sharp!
- When the appliance is in operation, prevent pets, plants or insects to get in contact with it.
- **Every time before the propulsion unit is switched on, the container needs to be attached properly.**
- **Never remove or attach the container while the propulsion unit is in operation. Thus you avoid the risk of injury or damage to the appliance.**
- After finishing work and before cleaning, always switch off the appliance and disconnect it from power supply by taking the power cord connector out of the electric socket.
- The product is intended for home use and similar (in shops, offices and similar workplaces, in hotels, motels and other residential environments, in facilities providing accommodation with breakfast). It is not intended for commercial use!
- Do not place any objects on the appliance.
- **The appliance must not be used in damp or wet environment and in any environment with the danger of fire or explosion** (spaces where chemicals, fuels, oils, gases, paints and other flammable or volatile materials are stored).
- Correctly placing the bowl on the appliance will release the safety lock and the appliance may be turned on.
- Every time before the propulsion unit is switched on, the container needs to be attached properly and the lid needs to be placed appropriately so as to close the container. The safety plug needs to be inserted in the lid..
- The container **E** is not designed for keeping and storing food. Put the food in another container suitable for storage after mixing.
- When mixing or stirring liquids, never add more in container **E** than **1 l (0.6 l for the thick preparations)** of liquid, and always use the lid. The maximum hot food volume is limited to **0.8 l**.
- **Never leave the appliance unsupervised and check it during the whole time of preparing meals!**
- **Never immerse the drive unit into water and do not wash it in running water!**
- Do not switch on the appliance without ingredients put in!
- Before removing container, let the rotating part stop.
- Before preparation, remove possible packages from food (e.g. **paper, a PE bag**, etc.).
- It is not allowed to modify the surface of the appliance in any way (e.g. **using a selfadhesive wallpaper, foils**, etc.).
- Do not process ingredients of higher temperature than approx. 80 °C. Take out the plug **E4** from the blender lid when mixing.
- If the processed ingredients start to stick on the accessory (e.g. **the knife or blender dish**), turn the appliance off and clean carefully with a spatula.
- Use the mixer only in its working position and at places where there is no risk of tipping and in sufficient distance from heat sources (**e.g. heater, stove, cooker, grill** etc.) and wet surfaces (**sinks, basins** etc.)
- Use the appliance only with accessory intended for this type of device. Using other accessory may pose danger for the user.
- Do not insert the appliance into any body holes.
- Check the condition of the power cord of the appliance regularly.
- Prevent the supply cord to hang loosely over the edge of the working desk where children could reach it.
- If you need to use an extension cord, it has to be uncorrupted and it has to comply with the valid standards.

- The power cord must not be damaged with sharp or hot objects, open fire, it must not be sunk into water or bent over sharp edges. Never put it on hot surfaces or do not let it hang over the edge of a table or work tables. Hitting, stumbling or pulling the power cord e.g. by children can result in tilting over or drawing the appliance down and serious injury!
- Use the appliance only with original accessories from the manufacturer.
- Use the appliance only for the purpose it is intended for as specified in this manual. Never use the appliance for any other purpose.
- **WARNING:** There is a risk of injury in case of incorrect use (not in accordance with the manual) of the appliance.
- The manufacturer is not responsible for damage and injuries caused by improper use of the appliance and the accessories (e.g. **food deterioration, injury, cutting**) and its guarantee for the appliance does not apply in situations when the safety warnings above are not complied with.

## II. FEATURES OF THE DEVICE (PIC. 1)

### A – propulsion unit

A1 – on/off switch

A2 – propulsion shaft

A3 – supply cord

### B – dish 400 / 600 ml

B1 – seal

B2 – knife

### C – lid

C1 – lid plug

C2 – hanging loop container

C3 – seal

### D – Neoprene thermo for dish (600 ml)

### E – dish 1.0 l

E1 – sealing

E2 – knife

E3 – lid

E4 – Removable stopper

Attachments for the respective ETA Activemix and ETA Activemix Platinum models:

Type / Accessories	A	B (400 ml)	B (600 ml)	C	D	E
ETA 1103	√	√ (1 ks)	√ (2 ks)	√ (3 ks)	√ (1 ks)	X
ETA 2103	√	√ (1 ks)	√ (1 ks)	√ (2 ks)	√ (1 ks)	√

√ Included

X Not included

## III. PREPARATION FOR USE

Remove all packing material and take out the blender. Remove all possible adhesion foils, stick-on labels or paper from the appliance. We recommend washing the container before using it for the first time. The knife section is treated with oil not harmful to health for technological reasons. Therefore first fill in the container with warm water (max. 50 °C) with a small amount of detergent. Hold the knife (on the bottom) at the plastic base and slide it (with the blade down) to the hole in the filled container **B**, then turn it in the direction of the maximum position. Then put the container on and run for 15 sec. Then rinse the container and knife with clear water. Before the first use, wash the other parts that will be in contact with food in hot water with a detergent, rinse thoroughly with clean water and wipe till dry, or let dry.

The knife section is treated with oil not harmful to health for technological reasons. Put the blender on a flat, stable, smooth and clean work surface at the height of at least 85 cm, out of reach of children and incapacitated people (see par. **SAFETY WARNING**). Make sure that the power cord is not damaged and that it does not lead through any sharp or hot surfaces. Plug power supply fork **A3** to the electric power. Possible short-time mild smoke when the appliance is operated for the first time is not a defect and the appliance is not subject to a complaint for this reason.

### Warning

- If the dish is not fitted correctly on the propulsion unit, the safety switch will not allow to put the motor in operation.
- When the blender is in the state of idle operation, e.g. the blade fails to touch the foods, unplug the unit until the foods have been relaxed.
- Maximum time of operation is 60 sec., then leave the appliance rest and cool down for approx. 2 min. If you process big amounts of food, divide them in separate portions so that you keep) recommended times of operation and rest of the propulsion unit.

## ACCESSORY INSTALLATION (pic. 2 – 7)

### Bowl assembly and distribution (B)

Put sealing **B1** on the contact surface of the plastic base of knife **B2**.

Hold the knife (on the bottom) at the plastic base and slide it (with the blade down) to the hole in the filled container **B**, then turn it in the direction of the maximum position and tighten with reasonable force. Remove the knife from the container in the opposite direction.

### Warning

- **Check whether the sealing is put properly on its place in the bowl, is clean and is not leakage of fluid.**

### Container (E) assembly process

Assemble the **E** container according to Fig. 2. To disassemble the container, apply the reverse procedure. Put all ingredients in the container and put on the lid with cap. Put the closed container with the ingredients on the driver unit.

### Attaching and removing the dish (B, E)

Mount the bowl **B** or **E** on drive **A2** so that it slides down, then secure it by turning it clockwise till you hear a snapping sound (at the same time, safety lock is unlocked). **Pay special attention to this operation.** You can remove the bowl in the opposite direction.

### Switch (A1)

Start the drive by pushing the switch (the motor runs only for the time when the switch is pushed). Push several times until you get the required result.

## IV. USING THE BLENDER

The blender is perfectly for preparation fresh fruit drinks, fitness & protein drinks, milkshakes, mixed alcoholic & non-alcoholic beverages, smoothies, but also for crushed ice. Excellent for salsa sauces snack, etc., or to crush ice. After mounting of the assembled blending bowl on the drive unit and after its filling with Ingredients.

## Check whether is not leakage of fluid from containers!

Plug power supply fork **A3** to the electric power and control. When working, hold with one hand the driving unit and press the switch with the other hand. Choose the amount of the processed food so that the maximum volume of the containers marked with the gauge line is not exceeded. Bigger amount of processed food has to be divided into several doses and the volume of the containers has to be checked regularly. After finishing work, disconnect the appliance from power supply by taking the connector of power cord **A3** out of the electric socket. Unscrew the knife **B2** and replace it with the jar cover **C**. If you open the cap **C**, you can drink directly from the jar. Food preparation (processing) times are only approximate, they depend on the amount, the kind and the quality of used ingredients and they range in seconds to minutes (see the table).

### Recommendation

- It is recommended to cut tough ingredients into small pieces (see pic. 2). Do not process very hard materials (e.g. coffee beans, nutmeg and grains etc). The knife would be blunt soon.
- Hard ingredients (e.g. legumes, soya beans, etc.) should be soaked in water before processing.
- Liquid ingredients (e.g. oil, milk) or other ingredients may be added to the container **E** after taking out the plug **E4** through the small opening in the lid (when the engine is operating). We recommend leaving the plug in so that liquid ingredients do not splash out through the feeding opening.
- The longer you process the food with the mixer, the smoother the result will be.
- In the case of liquids that create foam (e.g. milk), never fill in the container **E** up to the gauge mark „1000 ml“ to prevent overflowing.
- If you prepare a small amount of ingredients for beverages, doughs or purees, it is recommended to pour a small amount of liquid in the container before you start mixing
- If you are not satisfied with the result, switch off the appliance, mix the ingredients with spatula, take some part of the ingredients or add a little liquid.
- To keep as many vitamins as possible, consume the juice soon.
- Don't drink more than three 230 ml. (8 floz) glasses of juice a day unless you are used to it.
- In case you need to keep the juice for several hours, put it in a refrigerator. The juice will stay fresh longer if you add a few drops of lemon juice.
- Water down the juice for children with same amount of water.
- Fruit juice is high in Fructose (fruit sugar), so people with diabetes or low blood sugar should avoid drinking too much.

## PROCESSING GUIDE FOP DISH 600 ml

Food	Maximum amount	Approximate time (seconds)	Preparation (cm)
Soups, sauces	100 – 400 ml	60	–
Shakes and cocktails	100 – 500 ml	50	–
Food and vegetables	100 – 200 g	30	2 x 2 x 2



## V. STORAGE

You may coil the supply cord **A3** into the space in the housing of the propulsion unit. Store the appliance after cleaning at a dry, dustfree and safe place, out of reach of children and incapacitated people.

## VI. MAINTENANCE (PIC. 8)

**Do not use rough and aggressive detergents!** Clean drive unit **A** with a soft and wet cloth with a little detergent. **Make sure that water does not get inside the appliance!** Wash the accessories in hot water with a detergent right after use, rinse it in clean water and wipe till dry (you can also wash the accessories in a dishwasher). Knife cleaning procedure: pour about 0.3 l of clear water in the container, switch on the appliance and remove the impurities by several pulses. In the case of larger amount of impurities, repeat the procedure several times, or pour 0.3 litre of water, add a small amount of detergent and switch on the blender for 15 sec. **Be very careful when cleaning the knife!** Make sure that the cutting edges of the accessories are not in contact with hard objects that make them blunt and thus they reduce their effectiveness. If sealing **B1**, **C3**, **E1** is worn out or damaged, replace it with a new one (of a similar type). Some food can colour the accessories in some way. But this does not affect the function of the appliance and it is not a reason for a claim. This colouring usually disappears after some time. Never dry plastic moldings over a heat source (e.g. heater, electric / gas stove). Please make sure that the contact surface and sealing elements are clean, undamaged and properly placed (see Pic. 2).

## VII. TROUBLESHOOTING

Problem	Cause	Solution
The appliance won't start	Power supply not connected	Check the power cord, the plug and the socket
	The mixing bowl are not mounted properly.	Check and fasten to mixing bowl the right position in order to unlock the safety lock
Drive unit gives out strange smell	When you turn it on for the first time, it can give out strange smell	This is not a defect nor a cause for a complaint regarding the appliance
Drive unit is hot when touched	Processed food is too heavy or recommended times of processing were exceeded	Switch off the appliance, let it cool down, divide the processed food into smaller portions and process them gradually
The appliance stops working	Knife blocked by hard ingredients not recommended for individual adapters	Switch off the appliance, remove the ingredients that were blocking the knife and then continue work
Liquids leak through the mixing container bottom	Sealing or knife are worn, damaged or incorrectly placed	Remove the knife and sealing according to Fig. 2. Use new components of the same type.

## VIII. ENVIRONMENTAL PROTECTION



If the dimensions allow, there are labels of materials used for production of packing, components and accessories as well as their recycling on all parts. The symbols specified on the product or in the accompanying documentation mean that the used electric or electronic products must not be disposed of together with municipal waste. For proper disposal of the product, hand it over at special collection places where it will be taken over free of charge. Suitable disposal of the product can help to maintain valuable natural resources and to prevent possible negative impacts on the environment and human health, which could be the possible consequences of improper waste disposal. Ask for more details at the local authorities or in the nearest collection site. Fines can be imposed for improper disposal of this type of waste in agreement with the national regulations. If the appliance is to be put out of operation for good, after disconnecting it from power supply we recommend cutting off the power cord and thus it will not be possible to use the appliance again.

**More extensive maintenance or maintenance requiring intervention in the inner parts of the appliance must be carried out by professional service!**

**Failure to comply with the instructions of the manufacturer will lead to expiration of the right to warranty repair!**

## IX. TECHNICAL DATA

Voltage (V)	shown on the type label of the appliance
Input (W)	shown on the type label of the appliance
Container volume (ml) about	1000 / 600 / 400
Weight (kg) about	1.2
Protection class of the appliance	I.
Size of the product (mm)	125 x 125 x 400
Input in standby mode is < 1.00 W.	
Noise level: Acoustic noise level of 85 dB (A) re 1pW	

**The manufacturer reserves the right to change the technical specifications and accessories for the respective models.**

WARNINGS AND SYMBOLS USED ON THE APPLIANCE, PACKAGING OR IN THE INSTRUCTIONS MANUAL:

*OPEN.*

*HOUSEHOLD USE ONLY.*

*DO NOT IMMERSE IN WATER OR OTHER LIQUIDS.*

*PLEASE DO NOT OPEN DURING THE OPERATION*

*NEVER PUT INTO THE HANDS WITH POWER ON*



*TO AVOID DANGER OF SUFFOCATION, KEEP THIS PLASTIC BAG AWAY FROM BABIES AND CHILDREN. DO NOT USE THIS BAG IN CRIBS, BEDS, CARRIAGES OR PLAYPENS. THIS BAG IS NOT A TOY.*

The  symbol indicates a WARNING.

## KEZELÉSI ÚTMUTATÓ

Köszönjük, hogy termékünket választotta. A készülék használata előtt nagyon figyelmesen olvassa el ezt a használati útmutatót, és lehetőség szerint a garancialevéllel, pénztári bizonylattal, csomagolással és a csomagolás belső részeivel együtt gondosan őrizze meg.

## I. BIZTONSÁGI FIGYELMEZTETÉS



- Az útmutató utasításait tekintse a készülék tartozékaként és juttassa el azt a készülék bármilyen további felhasználójának.
- A berendezést soha se használja, ha sérült a tápkábel vagy a dugó, ha rosszul működik, ha földre esett és károsodott vagy vízbe esett. Ilyen esetben a berendezést vigye elektroszakszervizbe biztonságának és funkcióinak ellenőrzése végett.
- A készüléket nem használhatják gyerekek! Tartsa a készüléket és a kábelt távol a gyerekektől! A készüléket nem használhatják felügyelet nélkül olyan személyek, akik alacsonyabb fizikai és szellemi képességekkel rendelkeznek, vagy akiknek nincs tapasztalatuk és nem ismerik a használati utasításokat, kizárólag abban az esetben használhatják, ha a készülékek használatáról írt utasításokat és a lehetséges veszélyeket megértik! A gyermekek nem játszhatnak a készülékkel!
- Ha a készülék tápkábele sérült, a tápkábelt a gyártónak, szervizi dolgozónak vagy hasonló képesített személynek kell kicserélnie, hogy elkerülje veszélyes helyzet kialakulását.
- Legyen nagyon óvatos, amikor beleönti az ételt az előkészítő és feldolgozó gépbe, vagy a mixerbe önti a forró vizet, mert az kifröccsenhet a készülékből a hirtelen forrás miatt!
- Mindig válassza le a készüléket az elektromos hálózatról, ha a készülék felügyelet nélkül marad.
- A mixelő óvatosan járjon el, mivel annak kése nagyon éles!
- Ne használja sohasem a készüléket, ha a csatlakozókábele vagy a villásdugó megsérült, ha nem működik megfelelően, ha leesett a földre és megsérült. Ezekben az esetekben forduljon szakszervizhez és ellenőriztesse a készülék biztonsági és működési funkcióit.
- **Figyelem:** Ne használja a készüléket olyan programmal, időkapcsolóval vagy bármely olyan alkatrészsel összekapcsoltan, amelyek a készüléket automatikusan bekapcsolhatják, mivel a készülék letakart, vagy helytelen elhelyezésekor tűzveszély keletkezhet.

- A készülék működése közben kerülje a készülék és az otthoni állatok, virágok, vagy rovarok közötti kontaktust!
- **A motoros egység minden bekapcsolása előtt a mixelő edényt szabályszerűen kell a gépre felszerelni.**
- Ne tegyen a készülékre semmilyen tárgyakat!
- **A motoros egység működése közben a mixelő edényt levenni vagy felhelyezni tilos. Ezzel megelőzheti a személyi és a gépsérüléseket.**
- **A munka befejezése után és karbantartás előtt mindig válassza le a készüléket az el. hálózatról a csatlakozó vezeték villásdugója el.dugasolóaljzatból történő kihúzásával.**
- Nedves kézzel ne dugja be és ne húzza ki a csatlakozóvezeték villásdugóját az el. dugaszolóaljzatba vagy ne húzza ki azt a dugaszolóaljzatból a csatlakozóvezetékénél fogva!
- Ellenőrizze, hogy a típustáblán levő feszültségérték megegyezik-e az Ön elektromos dugaszolóaljzatában levő feszültséggel. A csatlakozóvezeték villásdugóját csak a szabvány szerint helyesen bekötött és földelt dugaszolóaljzatba szabad becsatlakoztatni!
- A termék otthoni és hasonló (üzletekben, irodákban és más hasonló munkahelyeken, szállodákban, motelekben és más hasonló helyiségekben, „bed and breakfast“ típusú szállodákban) használatra szánt! Nem kereskedelmi használatra!
- A tartozékokat ne dugja be egyetlen testnyílásba sem.
- Nem megengedett a készülék felületét bármilyen módon megváltoztatni (pl. **öntapadó tapétával, fóliával** stb.)!
- Az előkészítés előtt távolítsa el az élelmiszerekről azok esetleges csomagolóanyagát (pl. **papírt, PE-zacskókat** stb.).
- A motoros egység minden bekapcsolása előtt a mixelő edényt szabályszerűen kell a gépre felszerelni, és a mixelő edényre a fedelet is fel kell tenni. A fedél kis nyílását a záródugóval vagy kell lezárni.
- Az edény **E** nem ajánlott élelmiszerek tárolására. Mixelés után az élelmiszereket helyezze át másik edénybe, olyanba, amely élelmiszer tárolására alkalmas.
- Mixelésnél, vagy a folyadékok keverésénél soha ne használjon **1 l-nél (0,6 l sűrű ételekhez)** több mennyiséget és mindig használja a fedelet! A forró hozzávalók feldolgozásánál ne lépje túl az **0,8 l** mennyiséget!
- **A készüléket ne hagyja felügyelet nélkül és az ételkészítés teljes ideje alatt ellenőrizze!**
- **A meghajtóegységet soha ne merítse vízbe, ne mossa azt folyó víz alatt!**
- **Mixelés vagy folyadékkeverés során ne adagoljon nagyobb mennyiséget, mint ami az edényen van megjelölve és mindig tegye fel a fedelet.**
- A készüléket csak annak munkahelyzetében és olyan helyen használja, ahol nem borulhat fel és hőforrásoktól (pl. **tűzhely, kályha, grill stb.**) valamint nedves felületektől (pl. **mosdó mosogató, stb.**) megfelelő távolságban van.
- Ne használja a készüléket nedves, vagy vizes környezetben, vagy bármilyen robbanás, ill. tűzveszélyes helyeken (kémiai szerek, olajok, gázok, festékek és más robbanó, égő anyagok tároló helyek közelében).
- Ne kapcsolja be a készüléket a behelyezett anyagok nélkül!
- A készüléket csak annak típusához készült (kés, üvegedény, mixer) és azzal együtt szállított tartozékokkal használja.
- Amíg a meghajtóegység üzemben van, addig ne vegye le arról az edényt vagy annak!
- Mielőtt levennie a mixer edényét vagy fedelét, hagyja a forgó részeket teljesen leállni.
- Mindenkor, ha a készülék felügyelet nélkül marad, akkor válassza azt le az el. hálózatról.
- Ne engedje meg, hogy gyermekek a készüléket felügyelet nélkül használják!

- Mixelés vagy folyadékkeverés során ne adagoljon nagyobb mennyiséget, mint ami az edényen van megjelölve.
- Ne dolgozzon fel **kb. 80 °C**-nál magasabb hőmérsékletű élelmiszereket. Forró folyadékok mixelésekor vegye ki a mixer fedelén levő **E4** jelű záródugót.
- Ha a feldolgozásra kerülő élelmiszerek rá kezdenek a tartozékokra ragadni (pl. **a késekre, a mixer üvegedényre vagy**) kapcsolja ki a készüléket és óvatosan tisztítsa meg a tartozékokat a kenőlapáttal.
- A csatlakozó vezetéket nem szabad éles vagy forró tárgyakkal, nyílt lánggal megromgálni, nem szabad azt vízbe meríteni sem éles peremeken át hajlítani.
- Az esetleges hosszabbító vezeték használatakor fontos, hogy az ne legyen sérült és megfeleljen az érvényes szabványoknak.
- Ellenőrizze rendszeresen a készülék csatlakozóvezetéke állapotát.
- A készüléket ne használja más célokra, mint amire rendeltetett és ami ebben az útmutatóban szerepel!
- **FIGYELEM:** olyan készülék használata, amely nem egyezik meg a használati utasítással, esetén a sérülés veszély léphet elő.
- Gyártó cég nem felelős a készülék és tartozékai helytelen használatából eredő károkért (pl. **az élelmiszerek tönkremeneteléért, balesetekért, forrázási, és tűzkárokért**) és nem felelős a készülék jótállásáért a fenti biztonsági figyelmeztetések be nem tartása esetén.

## II. A KÉSZÜLÉK LEÍRÁSA (1. sz. ábra)

### A – hajtó egység

A1 – bekapcsoló/kikapcsoló

A3 – csatlakozó vezeték

A2 – a meghajtótengely

### B – edény 400 / 600 ml

B1 – tömítés

B2 – kés

### C – fedél

C1 – a fedél dugója

C3 – tömítés

C2 – akasztógyűrű edény

### D – Neoprén termo tok mert edény (600 ml)

### E – edény 1 l

E1 – sz. tömítés

E3 – fedél

E2 – kés

E4 – sapka

Tartozékok az ETA modellek szerint:

Tipus / Tartozékok	A	B (400 ml)	B (600 ml)	C	D	E
ETA 1103	√	√ (1 ks)	√ (2 ks)	√ (3 ks)	√ (1 ks)	X
ETA 2103	√	√ (1 ks)	√ (1 ks)	√ (2 ks)	√ (1 ks)	√



csomagolásban



nincs csomagolásban

## III. HASZNÁLATRA TÖRTÉNŐ ELŐKÉSZÍTÉS

Távolítsa el a csomagolóanyagot, vegye ki a tartozékokat. Távolítson el a készülékről minden esetleges tapadó fóliát, öntapadó címkét vagy papírt.

Első üzembehelyezés előtt mossa le azokat a részeket, amelyek élelmiszerekkel kerülnek érintkezésbe forró, szappanos vízzel, majd alaposan öblítse le tiszta vízzel és törölje szárazra, illetve szárítsa meg azokat. Helyezze az összeállított keverőgép egyenletes, stabil, síma és tiszta munkafelületre a padlótól mért minimumán 85 cm magasságban, gyermekek és nem önálló személyek által nem elérhető helyre. Győződjön meg arról, hogy a betápláló csatlakozó vezeték nem sérült-e és nem fekszik-e éles szélű vagy forró felületen. Csatlakoztassa az jelű villás csatlakozódugót az el. hálózatra. Az el. dugaszolóaljzat jól hozzáférhető legyen, hogy veszély esetén a konyhai robotot könnyen le lehessen kapcsolni az el. hálózatról.

A készülék első bekapcsolásakor jelentkező rövid ideig tartó, gyenge füst vagy szagképződés nem hibajelenség és nem ad okot a készülék reklamációjára.

### FIGYELEM

- Ha az edény nem helyesen kerül elhelyezésre a meghajtó egységre, akkor a biztonsági kapcsoló kapcsolhatja be az el. motort.
- Ha a mixer üresjáraton dolgozik (pl. a penge nem éri el az élelmiszert), húzza ki a tápkábelt az elektromos hálózatról és igazítsa meg az élelmiszert. A mixernek nem szabad 10 sek, hosszabb ideig üresjáraton dolgoznia!
- A bekapcsolt állapot maximális ideje 60 sek, ezután tartson kb 2 perc szünetet, ami a meghajtóegység lehűléséhez szükséges. Ha nagyobb élelmiszermennyiséget dolgoz fel, akkor azt úgy ossza fel az egyes adagokba, hogy betarthassa a meghajtóegység javasolt üzemidejét és annak üzemszünetét.

### TARTOZÉKOK CSATLAKOZTATÁSA (2. – 7. ábra)

#### Az (B) jelű edény összeállítása és szétszedése

Az **B2** jelű kés műanyag alapzata felfekvő felületére helyezze az **B1** jelű tömítést.

A kést (alulról) fogja meg annak műanyag alapzatán és tolja be (éleivel lefelé) az edény **B** nyílásába, ezt követően azt ütközésig fordítsa el feliraton levő nyíl irányába és arányos erővel húzza meg. A kés edényből történő kivételét fordított sorrendben végezze.

### FIGYELEM

- **Ellenőrizze, hogy a tömítés rendben a helyén van az edényben és figyeljen arra, hogy minden felület tiszta és működőképes legyen.**

#### Készülék összeszerelése (E)

A készüléket az 2. ábra szerint szerelje össze! Helyezzen be mindent az edénybe és tegye rá a fedelet! A zárt edényt helyezze rá a meghajtó egységre!

#### A (B, E) jelű edény feltétele és levétele

Az edényt **B** vagy **E** helyezze rá az **A2** jelű meghajtóegységre úgy, hogy az egészen lecsússzon, azután jobbfelé történő elforgatással biztosítani kell azt egészen kattanásig (egyidejűleg kiold az jelű biztonsági biztosító). **Erre a műveletre fordítson fokozott figyelmet.** Fordított módon leveheti az edényt.

#### Kapcsoló (A1)

A kapcsoló benyomásával bekapcsolja a hajtóegységet (a motor csak annak benyomása ideje alatt működik). Naciśnięcie należy powtórzyć kilka razy aż do osiągnięcia pożądanego efektu.

## IV. A MIXER HASZNÁLATA

A mixer kitűnő eszköz többféle, friss gyümölcsös, fitness & protein italok, tej koktélok, kevert alkoholos & alkohol mentes italok, smoothies, jégkása, vagy jeges kávé, salsa szószok, stb. elkészítéséhez és jég darálására alkalmas. Az összeállított mixelő edény felhelyezése után és annak élelmiszerekkel történő. Csatlakoztassa az **A3** jelű villás csatlakozódugót az el. Munka közben az egyik kezével tartsa a hajtóegységet és a másik kezével nyomja meg a kapcsolót. A feldolgozandó élelmiszer mennyiségét úgy válassza meg, hogy feldolgozás közben ne haladja meg az edény maximális térfogatát jelző szintvonalat. Nagyobb feldolgozandó ételmennyiség esetén azt néhány adagra kell felosztani és az edény tartalmát folyamatosan ellenőrizni kell. Javasoljuk a munkát időnként megszakítani, a készüléket kikapcsolni a kés a reszelőre, az edényekre vagy a fedélre ragadt élelmiszereket eltávolítani. A munka befejezése után válassza le a készüléket az el. hálózatról az **A3** jelű csatlakozóvezeték villásdugója el. dugaszolóaljzatból történő kihúzásával. Csavarozza le a vágókéses részt **B2** és helyette csavarozza fel az edény fedelét **C** csavarozza fel az edény tárolás fedelét **C**, melynek segítségével a kupak levétele után az ital azonnal iható. Az élelmiszerek elkészítése (feldolgozása) időtartamai csak közelítő értékűek, az alkalmazott anyagok mennyiségétől, fajtájától és minőségétől függőek és másodperces illetve perces időegységekben mozognak (lásd a táblázatot).

### Javaslatok:

i

- Keményebb anyagokat előnyösebb kisebb darabokra vágni (2., ábra). Ne dolgozzon fel túl kemény anyagokat (pl. szemes kávé, szerezsendiót, gabonafélék aprítására. stb.!) A kés feleslegesen gyorsan eltompulhat.
- Kemény nyersanyagokat (pl. hüvelyeseket, szójabaféléket stb.) feldolgozás előtt áztassa vízbe.
- A folyékony hozzávalókat (pl. olajat, tejet), vagy más anyagokat az ehhez kitalált kis lyukon keresztül lehet az edénybe **E** tenni, a kis fedél **E4** eltávolítása után (működés közben). Javasoljuk, hogy működés közben a kis fedelet hagyja zárt pozícióban annak érdekében, hogy a folyékony hozzávalók ne fröccsenjenek ki.
- Kisebb mennyiségű italokra, tésztára és pürére való hozzávalók készítésénél öntsön az edénybe kisebb mennyiségű folyadékot a mixelés kezdetekor!
- Minél tovább mixeli az élelmiszert, az annál finomabb lesz.
- Habosodó folyadékok esetén (pl. tej) soha ne töltsé a **E** edényt a „**1000 ml**” szintig, hogy ne folyjon az túl.
- Ha nem elégedett az eredménnyel, akkor kapcsolja ki a készüléket, keverőlapáttal keverje meg a nyersanyagokat, vegye ki a nyersanyagok egy részét vagy adjon hozzá egy kevés folyadékot.
- Naponta legfeljebb háromszor igyon 230 ml. gyümölcslevet, kivéve, ha már megszokta.
- A gyümölcslé fruktóz (gyümölcscukor) tartalma magas, ezért a cukorbetegeknek vagy az alacsony vércukorszintűeknek kerülni kell a túlzott fogyasztását.
- A legtöbb vitamin megőrzéséhez a kész gyümölcslevet minél előbb fogyassza el.
- Abban az esetben, ha a gyümölcslevet néhány órára tárolnia kell, helyezze azt hűtőszekrénybe. A gyümölcslé jobban tárolható, ha ahhoz néhány csepp citromlevet ad.
- A gyermekek részére a gyümölcslevet azonos mennyiségű vízzel hígítsa fel.

## FELDOLGOZÁSI TUDNIVALÓK MERT EDÉNY 600 ml

Élelmiszer	Maximum mennyiség	Idő	Előkészítés (cm)
Levesek, szószer	100 – 400 ml	60 mp	–
Koktélok és kevert italok	100 – 500 ml	50 mp	–
Zöldségek és gyümölcsök	100 – 200 g	30 mp	2 x 2 x 2

### V. TÁROLÁS

Az **A3** jelű csatlakozó vezetékét a meghajtóegység belső terébe tekerceselheti fel. A készüléket tiszta állapotban, biztonságos és száraz helyen, gyermekek és nem önjógu személyek elől elzárva tárolja.

### VI. KARBANTARTÁS (8. sz. ábra)

Ne használjon karcos és agresszív tisztítószerkeket! Az **A** jelű fedelek tisztítását puha, nedves ruhadarabbal végezze, szappanos vízzel.

**Ügyeljen arra, hogy a belső részekbe ne juthasson be víz!** Valamennyi tartozékot közvetlenül azok használata után mossa le forró, szappanos vízben, öblítse le tiszta vízzel és törölje szárazra (a tartozékokra edénymosogató berendezést is használhat).

A kés tisztításához az edénybe öntsön kb. 0,3 liter tiszta vizet, majd néhány impulzus bekapcsolásával mossa el a kést. Ha a kés erősen elszennyeződött, akkor az előző lépést többször ismétlje meg, vagy öntsön az edénybe 0,3 liter vizet és a készüléket 15 sek, kapcsolja be (ha szükséges, néhány csepp mosogatószert is tehet a vízbe). **A kés reszelők tisztításakor dolgozzon nagyon óvatosan!** Ügyeljen arra, hogy a kések vágóélei ne érintkezzenek kemény tárgyakkal, amelyek azokat tompíthatják és csökkentik ezzel azok hatékonyságát. Amennyiben az **B1, C3, E1** jelű tömítés elhasználódott vagy megrongálódott cserélje azt ki újra (azonos típusúra). Néhány élelmiszer a tartozékokat bizonyos mértékig beszínezheti. Ez azonban nincs hatással a készülék működésére és nem ad okot a készülék reklamációjára. Az elszíneződés egy bizonyos idő után magától eltűnik.

A műanyagból préselt részeket ne szárítsa hőforrások (pl. kályha, el/gáztűzhely) fölött. Figyeljen arra, hogy az érintő felületek és tömítések tiszták, sérülésmentesek és megfelelően elhelyezettek legyenek (2. ábra)!

### VII. A PROBLÉMÁK MEGOLDÁSAI

Probléma	Oka	Eltávolítása
Nem kapcsol be a készülék	Nincs hálózati csatlakozás	Ellenőrizze a csatlakozó kábelt, a villásdugót és az el. dugaszolóaljzatot.
	Nincs helyesen elhelyezve a konyhai robot edénye	Ellenőrizzen és rögzítsen edény azok megfelelő helyzetébe úgy, hogy a biztonsági biztosító kioldjon
A meghajtóegység kellemetlen szagot ad ki	Első bekapcsoláskor esetleg kellemetlen szagot keletkezik	Ez a tény nem jelent meghibásodást és nem ok a készülék reklamációjára



A meghajtóegység érintésre forró	A feldolgozott élelmiszerek túl nehezek vagy a javasolt feldolgozási idő túllépése történt	Kapcsolja ki a készüléket, hagyja azt kihűlni, a feldolgozott élelmiszereket kisebb adagokra ossza be és fokozatosan dolgozza fel azokat
A készülék nem működik	A késeket a kemény anyagok eltömték, amelyek nem feleltek meg az egyes feltételeknek	Kapcsolja ki a készüléket, az adalékanyagokat, amelyek eltömték a késeket, távolítsa el és folytassa a munkát
A mixelő edény aljából folyadék folyik ki	A tömítések, vagy a kés elhasználódtak, megsérültek, vagy nem megfelelően vannak elhelyezve	Szerelje szét a kést és a tömítést a 2. ábra szerint! Használjon új azonos komponenseket!

## VIII. ÖKOLÓGIA



Amennyiben a méretek lehetővé teszik, a készülék valamennyi darabján fel vannak tüntetve a csomagolóanyagok, komponensek és tartozékok gyártására használt anyagok jelei, továbbá azok újrahasznosítására vonatkozó jelzések. A terméken vagy annak kíséző dokumentációjában feltüntetett jelzések azt jelentik, hogy az elektromos és elektronikus termékeket nem szabad a kommunális hulladékokkal együtt ártalmatlanítani. A helyes ártalmatlanítás céljából adja le azokat az arra kijelölt hulladékgyűjtő helyeken, ahol azokat ingyenesen veszik át. A termékek helyes ártalmatlanításával értékes természeti forrásokat segít megőrizni és megelőzi azok nem megfelelő ártalmatlanításból következő potenciálisan negatív hatásait a környezetre és az emberi egészségre. További részleteket kérjen a helyi önkormányzattól vagy a legközelebbi hulladékgyűjtő helyen. Ezen hulladékanyagok helytelen ártalmatlanítása néhány ország előírásai szerint pénzbírsággal is járhat. Amennyiben a készüléket véglegesen kiselejtezi, javasoljuk annak csatlakozóvezetéke elektromos hálózatról történő lekapcsolását követően a csatlakozóvezetéket levágni, ezzel a készülék használhatatlanná válik.

**Terjedelmesebb jellegű karbantartást vagy olyan karbantartást, ami a készülék belső részébe történő beavatkozást igényli, csak szakszerviz végezhet! A gyártói utasítások be nem tartása a garancia kötelezettségek megszűnését vonja maga után!**

## IX. MŰSZAKI ADATOK

Feszültség (V)	a készülék típusának címkéjén látható
Teljesítményfelvétel (W)	a készülék típusának címkéjén látható
Az edény űrtartalma (ml)	1000 / 600 / 400
Tömeg (kg) kb.	1,2
A készülék érintésvédelmi osztálya	I.
Termék méretei (mm)	125 x 125 x 400
Teljesítményfelvétel készenléti állapotban < 1,00 W.	

Akusztikus zajszint szintje 85 dB (A) re 1pW

**A technikai specifikációk és modell szerinti esetleges tartozékok változtatásának jogát a gyártó fenntartja!**

A KÉSZÜLÉKEN, ANNAK CSOMAGOLÁSÁN VAGY ÚTMUTATÓJÁBAN TALÁLHATÓ FIGYELMEZTETÉSEK ÉS SZIMBÓLUMOK:

*OPEN – Nyit.*

*HOUSEHOLD USE ONLY – Kizárólag háztartási használatra alkalmas.*

*DO NOT IMMERSE IN WATER OR OTHER LIQUIDS – Ne merítse vízbe vagy más folyadékba. PLEASE DO NOT OPEN DURING THE OPERATION – Soha se vegye le a fedőt a meghajtóegység működése közben.*

*NEVER PUT INTO THE HANDS WITH POWER ON – A készülék működése közben soha ne nyúljon kezével a pohárba és ne tegyen bele semmilyen tárgyat.*



*TO AVOID DANGER OF SUFFOCATION, KEEP THIS PLASTIC BAG AWAY FROM BABIES AND CHILDREN. DO NOT USE THIS BAG IN CRIBS, BEDS, CARRIAGES OR PLAYPENS. THIS BAG IS NOT A TOY.*

*Fulladásveszély. Tartsa a PE zacskót gyermekektől elzárt helyen. A zacskó nem játékszer. Ne használja ezt a zacskót bölcsőkben, kiságyakban, babakocsikban, vagy gyerek járókákban.*



**FIGYELMEZTETÉS**

## INSTRUKCJA OBSŁUGI

Szanowni Państwo, dziękujemy za zakup naszego produktu. Przed rozpoczęciem użytkowania, należy uważnie przeczytać wszystkie instrukcje i zachować je na przyszłość. Dotyczy to także gwarancji, dowodu zakupu oraz – jeśli to możliwe – wszystkich części oryginalnego opakowania.

**I. OSTRZEŻENIA DOTYCZĄCE BEZPIECZEŃSTWA**

- Wskazówki w instrukcji obsługi urządzenia należy uważać za część urządzenia i przekazać innemu użytkownikowi urządzenia.
- Sprawdź, czy dane dotyczące napięcia podane na tabliczce odpowiadają napięciu w Twoim gniazdku elektrycznym. Wtyczkę przewodu zasilania należy podłączyć do prawidłowo uziemionego gniazda według!
- Nigdy nie używaj urządzenia z uszkodzonym kablem lub wtyczką, jeśli nie działa prawidłowo, o ile spadło na ziemię i uszkodziło się lub wpadło do wody. W takich wypadkach urządzenie należy oddać do specjalistycznego serwisu w celu sprawdzenia jego bezpieczeństwa i funkcjonalności.
- To urządzenie nie może być używane przez dzieci. Przechowuj urządzenie i kabel w miejscu niedostępnym dla dzieci. Urządzenia mogą być używane przez osoby o ograniczonej sprawności fizycznej lub umysłowej lub z niedostatecznym doświadczeniem i wiedzą, jeżeli są one pod nadzorem lub zostały poinstruowane na temat używania urządzenia w sposób bezpieczny i rozumieją potencjalnemu zagrożeniu. Dzieci nie powinny bawić się urządzeniem.
- Jeśli przewód zasilający tego urządzenia jest uszkodzony, musi zostać wymieniony przez producenta, jego technika serwisowego lub podobną wykwalifikowaną osobę tak, aby nie doszło do powstania niebezpiecznej sytuacji.
- Zachowaj ostrożność podczas nalewania gorącej cieczy do urządzenia do przygotowywania i przetwarzania żywności lub miksera, może rozpryskać się z urządzenia z powodu nagłego wrzenia.
- Zawsze należy odłączyć urządzenie od zasilania, jeśli jest pozostawione bez opieki.
- UWAGA: Nie używaj urządzenia wraz z programem, włącznikiem czasowym lub jakąkolwiek inną częścią, która włącza urządzenie automatycznie, ponieważ istnieje niebezpieczeństwo wybuchu pożaru w przypadku zakrycia urządzenia lub jego nieprawidłowego umieszczenia

- Podczas obsługi miksera, bądź ostrożny, nóż jest bardzo ostry.
- Podczas pracy urządzenia należy zapobiegać, aby zwierzęta i owady nie miały dostępu do urządzenia.
- **Pojemnik musi być odpowiednio nałożony przed każdym włączeniem napędu, aby pojemnik był zamknięty.**
- **Nigdy nie należy wyjmować ani wkładać pojemnika, gdy jest włączony napęd. W ten sposób można uniknąć ryzyka obrażeń i uszkodzenia urządzenia.**
- **Po pracy i przed każdą konserwacją, należy urządzenie wyłączyć i odłączyć od sieci, wyciągając wtyczkę z gniazdka.**
- Produkt przeznaczony jest do stosowania w gospodarstwach domowych i podobnych miejscach (sklepy, biura i podobne miejsca pracy, hotele, motele i inne środowiska mieszkalne, w firmach świadczących usługi noclegowe ze śniadaniem)! Nie jest przeznaczone do użytku komercyjnego!
- Na urządzenie nie należy umieszczać żadnych przedmiotów.
- **Urządzenie nie może być używane w środowisku mokrym lub wilgotnym, w każdym środowisku z niebezpieczeństwem pożaru lub wybuchu** (miejsca, gdzie są przechowywane chemikalia, paliwa, oleje, gazy, farby i inne łatwopalne lub lotne substancje).
- Właściwie włożona naczynia na urządzenie uwolni bezpiecznik i urządzenie może być włączone.
- W razie potrzeby użycia przedłużacza należy zapewnić, aby nie był on uszkodzony i spełniał obowiązujące normy.
- **Wtyczki kabla zasilającego nie wkładaj do gniazdka elektrycznego i nie wyciągaj mokrymi rękami i ciągnąc za kabel zasilania!**
- **Nie zostawiaj urządzenia bez nadzoru podczas pracy i kontroluj przez cały czas przygotowywania posiłków!**
- Podczas miksowania lub mieszania cieczy, nigdy nie dodawaj większej ilości niż jest to zaznaczone na pojemniku.
- **Jednostki napędowej nie wolno zanurzać do wody i myć pod bieżącą wodą!**
- Mikser, należy używać tylko w pozycji roboczej w miejscach, gdzie nie zagraża niebezpieczeństwo przewrócenia, z dala od źródeł ciepła (np. **piec, piekarnik, kuchenka, grill, itp.**) i mokrych powierzchni (np. **zlewozmywaków, umywalk, itp.**).
- Nie należy używać urządzenia bez włożonych surowców!
- Urządzenie należy używać tylko z akcesoriami (**nóż, pojemnik, mikser**) przeznaczonymi i dostarczonymi do tego typu urządzenia.
- Nie należy zdejmować pojemnika, gdy działa silniki!
- Akcesoriów nie wkładaj do otworów w ciele.
- Przed zdjęciem pojemnika z miksera, pozwól, aby obracające się części zatrzymały się całkowicie.
- Podczas miksowania lub mieszania płynów nigdy nie wlewać do pojemnika **E** większej ilości niż **1 l (0,6 l w przypadku produktów gęstych)** a zawsze używać pokrywki. Podczas przetwarzania gorących składników maksymalna ilość wynosi **0,8 l**.
- Pojemnik musi być odpowiednio nałożony przed każdym włączeniem napędu, a pokrywa musi być dobrze umieszczona, aby pojemnik był zamknięty. W pokrywie znajduje się zatyczka bezpieczeństwa.
- Przed przygotowaniem należy usunąć opakowania z żywności (np. **papier, PE worek** itp.).
- Nie wolno w żaden sposób modyfikować powierzchni urządzenia (np. **za pomocą samoprzylepnej tapety, folii** itp.)!

- Nie używaj żywności o wyższej temperaturze niż **80 °C**. Podczas miksowania gorących płynów, wyjmij zatyczkę **E4** z pokrywy.
- Jeśli żywność zacznie się lepić do akcesoriów (np. **noże, pojemnik, mikser**) urządzenie wyłącz i akcesoria dokładnie wyczyść łopatką.
- Kabel zasilający nie może być uszkodzony przez ostre lub gorące przedmioty, otwarty ogień, nie można go zanurzać w wodzie lub zginać przez krawędzie.
- Jeśli konieczne jest wykorzystanie kabla przedłużającego, jest konieczne, żeby nie był uszkodzony i spełniał obowiązujące normy.
- Regularnie sprawdzaj stan przewodu zasilania.
- Upewnij się, że przewód nie wisi luźno na krawędzi blatu, gdzie mogłyby dosięgnąć dzieci.
- Nigdy nie należy używać urządzenia do innych celów niż, dla których jest przeznaczone, oraz opisane w niniejszej instrukcji!
- **UWAGA:** Istnieje ryzyko poważnego urazu w przypadku nieprawidłowego użycia urządzenia (niezgodnie z instrukcją).
- Producent nie ponosi odpowiedzialności za szkody spowodowane przez niewłaściwe traktowanie urządzenia (np. **pogorszenie jakości żywności, poranienia o ostrza noża miksera, pożar**) i nie ponosi odpowiedzialności za gwarancje dotyczące urządzenia w przypadku nieprzestrzegania wyżej przedstawionych zasad bezpieczeństwa.

## II. OPIS URZĄDZENIA (rys. 1)

### A – napęd

- A1 – włącznik/wyłącznik
- A2 – wał napędu

A3 – przewód zasilający

### B – pojemnik 400 / 600 ml

B1 – uszczelnienie

B2 – nóż

### C – pokrywka

- C1 – zatyczka pokrywy
- C2 – uszko do zawieszania pojemnika

C3 – uszczelnienie

### D – Opakowania termiczne dla pojemnik (600 ml)

### E – pojemnik 1 l

- E1 – uszczelnienie
- E2 – nóż

E3 – pokrywka

E4 – zatyczka pokrywy

Akcesoria wg poszczególnych modeli:

Type / Akcesoria	A	B (400 ml)	B (600 ml)	C	D	E
<b>ETA 1103</b>	√	√ (1 ks)	√ (2 ks)	√ (3 ks)	√ (1 ks)	X
<b>ETA 2103</b>	√	√ (1 ks)	√ (1 ks)	√ (2 ks)	√ (1 ks)	√



w opakowaniu



nie ma w opakowaniu

## III. PRZYGOTOWANIE DO UŻYCIA

Należy usunąć wszystkie elementy opakowania i wyjąć urządzenie. Z urządzenia należy usunąć wszelkie folie, nalepki lub papier. Części, które będą miały kontakt z żywnością podczas pierwszego uruchomienia należy umyć w gorącej wodzie z detergentem, dokładnie spłukać czystą wodą i wytrzeć do sucha lub pozostawić do wysuszenia.

Wkładka tnąca ze względów technologicznych jest potarta olejem nieszkodliwym dla zdrowia ludzkiego. W związku z tym pojemnik najpierw wypełnia się ciepłą wodą (max. 50 °C) z niewielką ilością detergentu. Pojemnik ustawić na napęd, ustawić maksymalną prędkość i włączyć na 15 sek. Pojemnik następnie spłukać czystą wodą. Postaw zmontowany mikser na równą, stabilną, gładką i czystą powierzchnię na wysokości, co najmniej 85 cm, w miejscu niedostępnym dla dzieci i nieodpowiednich osób. Zostaw miejsce dla prawidłowej wentylacji. Otwory w urządzeniu zapewniają przepływ powietrza i nie można ich zakrywać lub blokować. Upewnij się, że kabel zasilający nie jest uszkodzony i że nie przechodzi przez ostre lub na gorące powierzchnie. Gniazdko musi być łatwo dostępne, aby mikser ręczny w przypadku zagrożenia, można było łatwo odłączyć od sieci. Podczas pierwszego włączenia może wystąpić krótkie, lekkie zadymienie lub zapach, nie jest to usterka i nie jest powodem do reklamacji urządzenia.

#### UWAGA

- Jeśli pojemnik nie jest prawidłowo umieszczony na napędzie, wyłącznik bezpieczeństwa nie pozwoli uruchomić silnik.
- Jeśli mikser pracuje bez obciążenia (np. nóż nie mieli potrawy), należy odłączyć go od sieci a potrawę przesunąć w zasięg noża. Mikser nie może pracować bez obciążenia dłużej niż 10 sekund!
- Maksymalny czas pracy wynosi 60 sek. potem przerwij pracę na około 2 minuty. do ochłodzenia silnika. Jeśli chcesz przetwarzać większą ilość żywności, podziel je na poszczególne dawki, dzięki czemu będziesz przestrzegał zalecanych przerw podczas pracy silnika.

### UŻYWANIE AKCESORIÓW (Rys. 2 – 7)

#### Złożenie i rozłożenie pojemnika (B)

Na powierzchnie przylegające plastikowej bazy noża **B2** należy nałożyć uszczelnienie **B1**. Nóż (ze spodu) uchwycić za plastikową bazę i zasunąć (ostrzem w dół) do otworu w pojemniku **B**, następnie obrócić w kierunku strzałki aż do oporu i dokręć ją używając stosownej siły. Wyjęcie noża z pojemnika należy wykonać w odwrotny sposób.

#### Złożenie pojemnika (E)

Pojemnik **E** złożyć wg rys. 2. Podczas demontażu należy postępować w odwrotny sposób. Umieścić wszystkie składniki do pojemnika, zamknąć pokrywę. Zamknięty pojemnik z surowcami trzeba umieścić na jednostkę napędową.

#### UWAGA

- **Upewnij się, że uszczelka jest prawidłowo położona na swoim miejscu w pojemniku i powierzchnie przylegające są czyste i funkcjonalne.**

#### Włożenie i wyjęcie pojemnika (B, E)

Złożony pojemnik **B** lub **E** należy nałożyć na napęd **A2** tak, aby ześlizgnął się w dół, a następnie należy obrócić w prawo, aż będzie zabezpieczony (równocześnie następuje odblokowanie). **Na tę operację należy zwrócić szczególną uwagę.** Pojemnik można wyjąć w przeciwny sposób.

## Włącznik/wyłącznik (A2)

Włącznik chwilowy (silnik pracuje na max. mocy i działa do momentu, gdy włącznik jest przelączony). Naciśnięcie należy powtórzyć kilka razy aż do osiągnięcia pożądanego efektu.

## IV. UŻYCIĘ MIKSERA

Mikser zanurzeniowy jest doskonały do przygotowywania świeżych napojów, koktajli proteinowych i mlecznych, drinków alkoholowych i bezalkoholowych, szejków, a także do kruszenia lodu. Doskonała do sosów salsa i itp. Po nałożeniu złożonego pojemnika na miksowanie na część napędową i po jego napełnieniu surowcami. Podłącz wtyczkę przewodu **A3** do sieci elektrycznej. Napęd i pojemnik trzymaj mocno. Ilość przetworzonej żywności należy wkładać stopniowo, aby nie doszło przy przetwarzaniu do przekroczenia maksymalnej zawartości pojemników (oznaczone linią). Większe ilości przetworzonej żywności muszą być podzielone na kilka partii i należy ciągle sprawdzać zawartość pojemników. Zaleca się, aby od czasu do czasu pracę przerywać, urządzenie wyłączyć i usunąć wszystkie pokarmy, które przykleiły się noża lub pojemnika.

Po pracy należy odłączyć urządzenie od zasilania, wyciągając wtyczkę kabla **A3** z gniazda. Odkręcić element z nożami tnącymi **B2**, a w jej miejsce przykręcić pokrywkę pojemnika **C**. Dzięki której po otwarciu zamknięcia **C** można od razu pić napój. Czasy przygotowania (przetwarzania) żywności są jedynie orientacyjne i są w jednostkach sekund i minut (patrz tabelki), zależą od ilości, rodzaju i jakości użytych substancji.

### Zalecenie:

- Substancje twardsze powinny być pokrojone na małe kawałki (patrz rys. 2). Nie przetwarzaj bardzo twardych surowców (np. ziarna kawy, gałkę muszkatołową, orzechy, migdały i roślin zbożowych. itp.!). Nóż byłby zbyt wcześnie stępiony.
- Surowce twarde (np. rośliny strączkowe, soja, itp.), należy moczyć w wodzie przed przetworzeniem.
- Płynne dodatki (np. olej, mleko) lub inne substancje mogą być dodane do pojemnika **E** przez mały otwór w pokrywie, po wyjęciu zatyczki **E4** (silnik pracuje). Podczas pracy, zaleca się pozostawić zatyczkę w pokrywie, aby substancje płynne nie przyskały przez otwór do napełniania na zewnątrz.
- Im dłużej żywność przetwarzasz wynik będzie płynniejszy.
- Płynem tworzącym pianę (np. mleko) nie należy wypełniać pojemnika **E** do znaku „1000 ml“, aby uniknąć przepełnienia.
- W celu przygotowania mniejszej ilości surowców do ciast, napojów i puree zaleca się wlać niewielką ilością cieczy na początku mieszania.
- Jeśli nie jesteś zadowolony z wyniku, wyłącz urządzenie, wymieszaj składniki za pomocą łopatką, odbierz część surowców, lub dodaj trochę płynu.
- Aby zachować jak najwięcej witamin, użyj uzyskany sok jak najszybciej.
- Nie pij więcej niż trzy szklanki po 230 ml soku dziennie, jeśli nie jesteś do tego przyzwyczajony.
- Sok z owoców zawiera fruktozę (cukier owocowy), więc osoby chore na cukrzycę lub o niskim poziomie cukru powinny unikać zbyt dużych ilości.
- W przypadku, że sok musisz przechowywać przez kilka godzin, umieścić go w lodówce. Sok przechowuje się lepiej, jeśli dodasz kilka kropli soku z cytryny.
- Sok dla dzieci należy rozcieńczyć z tą samą ilością wody.

## ZALECANE POSTĘPOWANIE PODCZAS OPRACOWANIA SUROWCÓW DLA POJEMNIK 600 ml

Produkt	Maksymalna ilość	Zalecany czas opracowania (sekundy)	Zygotowanie (cm)
Zupy, sosy	100 – 400 ml	60	–
Koktajle i napoje mieszane	100 – 500 ml	50	–
Owoce i warzywa	100 – 200 g	30	2 x 2 x 2

## V. SKŁADOWANIE

Przewód zasilający **A3** można nawinąć do przestrzeni obudowy napędu. Po oczyszczeniu składować urządzenie na suchym, bezpiecznym miejscu bez kurzu, poza zasięgiem dzieci i osób nieuprawnionych.

## VI. KONSERWACJA (rys. 8)

Przed każdą konserwacją urządzenie wyłączyć, odłączyć od sieci wyciągając wtyczkę przewodu zasilania z gniazdka! **Nie należy używać żrących i agresywnych środków czyszczących!** Czyszczenie napędu **A** należy wykonywać wilgotną szmatką z detergentem. **Zadbaj, aby do wewnętrznych części nie dostała się woda!** Wszystkie akcesoria bezpośrednio po użyciu, należy umyć w ciepłej wodzie z detergentem, opłukać czystą wodą i wytrzeć do sucha (akcesoria można myć w zmywarce).

Aby oczyścić nóż, potrzeba wlać do pojemnika około 0,3 litra czystej wody, uruchomić urządzenie i pozbyć się zanieczyszczeń za pomocą kilku impulsów. W przypadku silnego zabrudzenia należy powtórzyć procedurę kilka razy i wlać 0,3 litr wody, dodać niewielką ilość detergentu i włączyć mikser na 15 sec. **Przy czyszczeniu noża należy postępować bardzo ostrożnie!** Zwróć uwagę, aby krawędzie tnące akcesoriów nie były w kontakcie z twardymi przedmiotami, które je stępiają, a tym samym zmniejszają ich skuteczność. Jeśli uszczelka **B1, C3, E1** jest zużyta lub uszkodzona zastąp ją nową (tego samego typu). Niektóre składniki mogą przebarwić akcesoria. Jednakże nie ma to wpływu na działanie urządzenia i nie jest powodem do reklamacji urządzenia. To zabarwienie zazwyczaj za jakiś czas samo zniknie. Części z tworzyw sztucznych nie należy suszyć nad źródłami ciepła (np. **kuchenki elektryczne, kuchenki gazowe**). Upewnij się, że powierzchnie przylegające są czyste i funkcjonalne. Upewnij się, że powierzchnie przylegające i elementy uszczelniające były czyste, nieuszkodzone i prawidłowo ustawione (patrz rys. 2).

## VII. ROZWIĄZYWANIE PROBLEMÓW

Problem	Przyczyna	Rozwiązanie
Urządzenie nie chce się włączyć	Brak zasilania	Sprawdź przewód zasilania, wtyczkę i gniazdko elektryczne.
	Mikser są włożone niewłaściwie.	Sprawdź i odkręć mikser te części w odpowiedniej pozycji, tak, aby odblokować urządzenie



Napęd wydaje nieprzyjemny zapach	Po pierwszym włączeniu może wystąpić zapach	Fakt ten nie jest problemem i przyczyną reklamacji urządzenia
Napęd jest gorący w dotyku	Przetworzona żywność jest zbyt ciężka lub przekroczono zalecany czas procesu	Wyłącz urządzenie, pozwól aby wystygło, żywność podziel na mniejsze dawki i przetwarzaj stopniowo
Urządzenie nie działa	Noże ostały zablokowane przez twarde składniki	Wyłącz usuń składniki, które blokują nóż a następnie kontynuuj pracę
Z dna pojemnika do miksowania przecieka płyn	Uszczelnienie lub nóż są zużyte, uszkodzone lub źle umieszczone	Wymij nóż i uszczelnienie wg rys. 2. Zastosuj nowe komponenty tego samego typu

## VIII. EKOLOGIA



Jeżeli tylko pozwoliły na to rozmiary, na wszystkich elementach wydrukowano znaki materiałów zastosowanych do produkcji opakowań, komponentów i wyposażenia, jak również ich przetwarzania wtórnego. Symbole umieszczone na produktach lub w załączonej dokumentacji oznaczają, że zastosowanych elementów elektrycznych lub elektronicznych nie można poddawać utylizacji wraz z odpadem komunalnym. Produkt należy odnieść do specjalnych punktów zbiorczych, w których będą przyjęte bez opłaty. Dzięki poprawnej utylizacji pomogą Państwo zachować cenne źródła i pomogą w profilaktyce ewentualnych negatywnych wpływów na środowisko naturalne i zdrowie ludzkie. W celu uzyskania innych, szczegółowych informacji dotyczących utylizacji należy zwrócić się do najbliższego urzędu lub punktu zbiorczego ([www.elektroeko.pl](http://www.elektroeko.pl)). Niewłaściwy sposób utylizacji urządzenia może podlegać karze – zgodnie z przepisami krajowymi i międzynarodowymi. W celu całkowitego wycofania urządzenia z użytkowania zaleca się odłączyć przewód zasilania od sieci elektrycznej, przez ucięcie przewodu. Dzięki czemu użytkowanie urządzenia nie będzie możliwe.

**Wymiana elementów, które wymagają ingerencji do elektrycznej części urządzenia może wykonać wyłącznie specjalistyczny serwis!**

**Nieprzestrzeganie wskazówek producenta powoduje utratę prawa do napraw gwarancyjnych!**

## IX. DANE TECHNICZNE

Napięcie (V)	podano na tabliczce znamionowej urządzenia
Pobór mocy (W)	podano na tabliczce znamionowej urządzenia
Objętość naczynia (ml)	1000 / 600 / 400
Waga napędu ok. (kg)	1,2
Klasa izolacyjna	I.
Wymiary produktu (mm)	125 x 125 x 400

Pobór mocy w trybie czuwania wynosi poniżej < 1,00 W.

Poziom hałasu 85 dB (A) re 1pW

**Zmiana specyfikacji technicznych i akcesoriów w zależności od modelu produktu jest zastrzeżona przez producenta.**

**OSTRZEŻENIA I SYMBOLE UŻYTE NA URZĄDZENIACH, OPAKOWANIACH LUB W INSTRUKCJI:**

*OPEN – Otworzyć.*

*HOUSEHOLD USE ONLY – Tylko do zastosowania w gospodarstwie domowym.*

*DO NOT IMMERSE IN WATER OR OTHER LIQUIDS – Nie zanurzać do wody lub innych cieczy.*

*PLEASE DO NOT OPEN DURING THE OPERATION – Nigdy nie zdejmuj pokrywy podczas pracy jednostki napędowej. NEVER PUT INTO THE HANDS WITH*

*POWER ON – Nigdy nie wkładaj dłoni do dzbanka podczas pracy jednostki napędowej.*



*TO AVOID DANGER OF SUFFOCATION, KEEP THIS PLASTIC BAG AWAY FROM BABIES AND CHILDREN. DO NOT USE THIS BAG IN CRIBS, BEDS, CARRIAGES OR PLAYPENS. THIS BAG IS NOT A TOY.*

*Niebezpieczeństwo uduszenia. Tęgo worka nie należy używać w kołyskach, łóżeczkach, wózkach lub kojcach dziecięcych. Torebkę z PE położyć w miejscu będącym poza zasięgiem dzieci. Torebka nie służy do zabawy!*

Symbol  oznacza OSTRZEŻENIE.



**ZÁRUČNÍ LIST****ZÁRUČNÍ PODMÍNKY**

Na výrobek uvedený v tomto záručním listu je poskytována záruka po dobu dvacet čtyři měsíců od data prodeje spotřebiteli.

Záruka se vztahuje na poruchy a závady, které v průběhu záruční doby vznikly chybou výroby nebo vadou použitých materiálů.

Výrobek je možno reklamovat u prodejce, který výrobek prodal spotřebiteli nebo v autorizovaném servisu.

Při reklamaci je nutné předložit: reklamovaný výrobek, originální nákupní doklad, ve kterém je zřetelně uveden typ výrobku a jeho datum prodeje spotřebiteli, případně tento řádně vyplněný záruční list. Záruka platí pouze tehdy, je-li výrobek používán podle návodu k obsluze a připojen na správné síťové napětí.

**Spotřebitel ztrácí nárok na záruční opravu nebo bezplatný servis v případě:**

- zásahu do přístroje neoprávněnou osobou.
- nesprávné nebo neodborné montáže výrobku.
- poškození přístroje vlivem živelné pohromy.
- používání výrobku pro jiné účely, než je obvyklé.
- používání výrobku k profesionální či jiné výdělečné činnosti.
- používání výrobku s jiným než doporučeným příslušenstvím.
- nesprávné údržby výrobku.
- nepravidelného čištění výrobků zejména v případě, kdy je závada způsobena zbytky potravin, vlasů, domovního prachu nebo jiných nečistot.
- vystavení výrobku nepříznivému vnějšímu vlivu, zejména vniknutím cizích předmětů nebo tekutin (včetně elektrolytu z baterií) dovnitř.
- mechanického poškození výrobku způsobeného nesprávným používáním výrobku nebo jeho pádem.

Pokud zboží při uplatňování vady ze strany spotřebitele bude zasíláno poštou nebo přepravní službou, musí být zabaleno v obalu vhodném pro přepravu tak, aby se zabránilo poškození výrobku přepravou.

Aktuální seznam servisních středisek naleznete na: **[www.eta.cz](http://www.eta.cz)**

Případné další dotazy zasílejte na **[info@eta.cz](mailto:info@eta.cz)**, nebo volejte +420 545 120 545.

Veškeré náležitosti uvedené v tomto záručním listu platí pouze pro výrobky nakoupené a reklamované na území České republiky.

Typ výrobku:

Datum prodeje:

Výrobní číslo:

Razítko a podpis prodávajícího:

## ZÁRUČNÉ PODMIENKY

Na výrobok uvedený v tomto záručnom liste je poskytovaná záruka na dobu dvadsaťštyri mesiacov od dátumu prevzatia tovaru spotrebiteľom. Ak má výrobok viesť do prevádzky iný podnikateľ než predávajúci, začne záručná doba plynúť až odo dňa uvedenia výrobku do prevádzky, pokiaľ kupujúci objednal uvedenie do prevádzky najneskôr do troch týždňov od prevzatia veci a riadne a včas poskytol na vykonanie služby potrebnú súčinnosť. Záruka sa vzťahuje na vady, ktoré v priebehu záručnej doby vznikli chybou výroby alebo chybou použitých materiálov.

Výrobok je možné reklamovať v ktorejkoľvek prevádzkarni predávajúceho ktorý výrobok predal spotrebiteľovi, v ktorej je prijatie reklamácie v zmysle zákona možné, alebo osoby oprávnenej výrobcom výrobku na vykonávanie záručných opráv.

Pri reklamácií je nutné predložiť: reklamovaný výrobok, originál nákupného dokladu, v ktorom je zreteľne uvedený typ výrobku a jeho dátum predaja spotrebiteľovi prípadne tento riadne vyplnený záručný list.

Výrobok je treba používať podľa návodu na obsluhu a musí byť pripojený na správne sieťové napätie.

Pokiaľ výrobok pri uplatňovaní poruchy zo strany spotrebiteľa bude zasielaný poštou alebo prepravnou službou, musí byť zabalený v obale vhodnom pre prepravu tak, aby sa zabránilo poškodeniu výrobku prepravou.

Aktuálny zoznam servisných stredísk nájdete na: **www.eta.sk**

Prípadné ďalšie dotazy zasielajte na **info@eta.cz** alebo volajte +420 545 120 545.

Všetky náležitosti uvedené v tomto záručnom liste platia len pre výrobky nakúpené a reklamované na území Slovenskej Republiky.

Typ prístroja:

Dátum predaja:

Výrobné číslo:

Pečiatka a podpis predajca:

**WARUNKI GWARANCJI**

- 1) Niniejsza gwarancja dotyczy produktów produkowanych pod marką **ETA**, zakupionych w sklepach na terytorium Rzeczypospolitej Polskiej.
- 2) Okres gwarancji wynosi 24 miesiące od daty zakupu produktu.
- 3) Naprawy gwarancyjne odbywają się na koszt Gwaranta we wskazanym przez Gwaranta Autoryzowanym Zakładzie Serwisowym.
- 4) Gwarancją objęte są wady produktu spowodowane wadliwymi częściami i/lub defektami produkcyjnymi.
- 5) Gwarancja obowiązuje pod warunkiem dostarczenia do Autoryzowanego Zakładu Serwisowego urządzenia w kompletnym opakowaniu albo w opakowaniu gwarantującym bezpieczny transport wraz z kompletem akcesoriów oraz z poprawnie i czytelnie wypełnioną kartą gwarancyjną i dowodem zakupu (paragon, faktura VAT, etc.).
- 6) Autoryzowany Zakład Serwisowy może odmówić naprawy gwarancyjnej jeśli Karta Gwarancyjna nosić będzie widoczne ślady przeróbek, jeżeli numery produktów okażą się inne niż wpisane w karcie gwarancyjnej a także jeśli numer dokumentu zakupu oraz data zakupu na dokumencie różnią się z danymi na Karcie Gwarancyjnej.
- 7) Usterki ujawnione w okresie gwarancji będą usunięte przez Autoryzowany Zakład Serwisowy w terminie 14 dni roboczych od daty przyjęcia produktu do naprawy przez zakład serwisowy, termin ten może być przedłużony do 21 dni roboczych w przypadku konieczności sprowadzenia części zamiennych z zagranicy.
- 8) Gwarancją nie są objęte:
  - wadliwe działanie lub uszkodzenie spowodowane niewłaściwym użytkowaniem (np. znaczące zabrudzenie urządzenia, zarówno wewnątrz jak i na zewnątrz, zalanie płynami itp.) lub użytkowanie niezgodne z instrukcją obsługi i przepisami bezpieczeństwa
  - zużycie towaru przekraczające zakres zwykłego używania przez indywidualnego odbiorcę końcowego (zwłaszcza jeżeli był wykorzystywany do profesjonalnej lub innej czynności zarobkowej)
  - uszkodzenia spowodowane czynnikami zewnętrznymi (w tym: wylądowaniami atmosferycznymi, przepięciami sieci elektrycznej, środkami chemicznymi, czynnikami termicznymi) i działaniem osób trzecich
  - uszkodzenia powstałe w wyniku podłączenia urządzenia do niewłaściwej instalacji współpracującej z produktem
  - uszkodzenia powstałe w wyniku zalania wodą, użycia nieodpowiednich baterii (np. ładowanych powtórnie baterii nie będących akumulatorami)
  - produkty nie posiadające wypełnionej przez Sprzedawcę Karty Gwarancyjnej
  - produkty z naruszoną plombą gwarancyjną lub wyraźnymi oznakami ingerencji przez osoby trzecie (nie będące Autoryzowanym Zakładem Serwisowym lub nie działające w jego imieniu i nie będące przez niego upoważnionymi)
  - kable przyłączeniowe, piloty zdalnego sterowania, słuchawki, baterie
  - uszkodzenia powstałe wskutek niewłaściwej konserwacji urządzenia
  - uszkodzenia powstałe w wyniku zdarzeń losowych (np. powódź, pożar, klęski żywiołowe, wojna, zamieszki, inne nieprzewidziane okoliczności)
  - czynności związane ze zwykłą eksploatacją urządzenia (np. wymiana baterii)
  - zapisane na urządzeniu dane w formie elektronicznej (w szczególności Gwarant zastrzega sobie prawo do sformatowania nośników danych zawartych w urządzeniu, co może skutkować utratą danych na nich zapisanych)
  - **uszkodzenia (powodujące np. brak odpowiedzi urządzenia lub jego nie włączanie się) powstałe wskutek wgrania nieautoryzowanego oprogramowania.**
- 9) Jeżeli Autoryzowany Zakład Serwisowy stwierdzi, iż przyczyną awarii urządzenia są przypadki wymienione w pkt. 8 lub nie stwierdzi żadnego uszkodzenia, koszty serwisu oraz całkowite koszty transportu urządzenia pokrywa nabywca.

- 10) W wypadku wystąpienia wypadków wymienionych w pkt. 8 Autoryzowany Zakład Serwisowy wyceni naprawę urządzenia i na życzenie klienta może dokonać naprawy odpłatnej. Uszkodzenia urządzenia powstałe w wyniku wypadków opisanych w pkt. 8 powodują utratę gwarancji.
- 11) Wszelkie wadliwe produkty lub ich części, które zostały w ramach naprawy gwarancyjnej wymienione na nowe, stają się własnością Gwaranta.
- 12) W wypadku gdy naprawa urządzenia jest niemożliwa lub spowodowałaby przekroczenie terminów określonych w pkt. 7 a także kiedy naprawa wiązałaby się z poniesieniem przez Gwaranta kosztów niewspółmiernych do wartości urządzenia Gwarant może wymienić Klientowi urządzenie na nowe o takich samych lub wyższych parametrach. W razie niedostarczenia urządzenia w komplecie Gwarant może wymienić jedynie zwrócone części urządzenia lub dokonać zwrotu zapłaconej ceny jednak wówczas jest upoważniony do odjęcia kosztu części zużytych lub nie dostarczonych przez użytkownika (np. baterii, słuchawek, zasilacza) wraz z reklamowanym urządzeniem.
- 13) Okres gwarancji przedłuża się o czas przebywania urządzenia w Autoryzowanym Zakładzie Serwisowym.
- 14) W wypadku utraty karty gwarancyjnej nie wydaje się jej duplikatu.
- 15) Producent może uchylić się od dotrzymania terminowości usługi gwarancyjnej gdy zaistnieją zakłócenia w działalności firmy spowodowane nieprzewidywalnymi okolicznościami (tj. niepokoje społeczne, klęski żywiołowe, ograniczenia importowe itp).
- 16) Gwarancja nie wyklucza, nie ogranicza ani nie zawiesza praw konsumenta wynikających z niezgodności towaru z umową sprzedaży.
- 17) W sprawach nieuregulowanych niniejszymi warunkami mają zastosowanie przepisy Kodeksu Cywilnego.

**Uszkodzenie wyposażenia nie jest automatycznie powodem dla bezpłatnej wymiany kompletnego urządzenia. Jeżeli reklamujesz słuchawki, pilota, kable przyłączeniowe lub inne akcesoria NIE PRZYSYŁAJ całego urządzenia. Skontaktuj się ze sprzedawcą lub producentem w celu uzgodnienia sposobu przeprowadzenia procedury reklamacyjnej bez konieczności przesyłania całego kompletu do serwisu.**

Kontakt w sprawach serwisowych: Digison Polska Sp. z o.o., Tel. (071) 3577027, Fax. (071) 7234552, internet: <http://www.digison.pl/sonline/>, e-mail: [serwis@digison.pl](mailto:serwis@digison.pl)

Nazwa:	Pieczęć i podpis sprzedawcy:
Data sprzedaży:	
Numer serii:	
1. Data Przyjęcia/Nr Naprawy/ Pieczęć i Podpis Serwisanta:	2. Data Przyjęcia/Nr Naprawy/ Pieczęć i Podpis Serwisanta:
3. Data Przyjęcia/Nr Naprawy/ Pieczęć i Podpis Serwisanta:	4. Data Przyjęcia/Nr Naprawy/ Pieczęć i Podpis Serwisanta:

*eta*

© DATE 21/3/2016

e.č. 040/2016