



*Thinking of you*  
**Electrolux**



ERW0670A

<b>CZ</b>	VÍNOTÉKA	NÁVOD K POUŽITÍ	2
<b>PL</b>	CHŁODZIARKA DO WINA	INSTRUKCJA OBSŁUGI	16
<b>SK</b>	VÍNOTÉKA	NÁVOD NA POUŽITIE	30

## OBSAH

1. BEZPEČNOSTNÍ INFORMACE.....	3
2. BEZPEČNOSTNÍ POKYNY .....	3
3. POZNÁMKY OHLEDNĚ ŽIVOTNÍHO PROSTŘEDÍ .....	5
4. POPIS SPOTŘEBIČE .....	5
5. OVLÁDACÍ PANEL.....	5
6. DENNÍ POUŽÍVÁNÍ.....	6
7. INSTALACE.....	9
8. PÉČE A ÚDRŽBA.....	12
9. PRŮVODCE ŘEŠENÍM POTÍŽÍ.....	13

## MYSLÍME NA VÁS

Děkujeme, že jste si zakoupili spotřebič značky Electrolux. Vybrali jste si produkt, se kterým jsou spjaty desítky let profesionálních zkušeností a inovací. Tento důmyslný a stylový spotřebič byl navržen s ohledem na jeho uživatele. Kdykoliv jej proto používáte, můžete se spolehnout, že pokaždé dosáhnete skvělých výsledků.

Vítá Vás Electrolux.

### Navštivte naše stránky ohledně:



Rady ohledně používání, brožury, poradce při potížích, servisní informace:  
**[www.electrolux.com](http://www.electrolux.com)**



Registrace vašeho spotřebiče, kterou získáte lepší servis:  
**[www.electrolux.com/productregistration](http://www.electrolux.com/productregistration)**



Nákupu příslušenství, spotřebního materiálu a originálních náhradních dílů pro váš spotřebič:  
**[www.electrolux.com/shop](http://www.electrolux.com/shop)**


## PÉČE O ZÁKAZNÍKY A SERVIS

Doporučujeme používat originální náhradní díly.

Při kontaktu se servisním střediskem se ujistěte, že máte k dispozici následující údaje.

Tyto informace jsou uvedeny na typovém štítku. Model, výrobní číslo (PNC), sériové číslo

 Upozornění / Důležité bezpečnostní informace.

 Všeobecné informace a rady

 Informace týkající se životního prostředí.

Změny vyhrazeny.

# 1. BEZPEČNOSTNÍ INFORMACE

Tento návod si pečlivě přečtěte ještě před instalací spotřebiče a jeho prvním použitím. Výrobce nezodpovídá za škody a zranění způsobená nesprávnou instalací či chybným používáním. Návod k použití vždy uchovávejte spolu se spotřebičem pro jeho budoucí použití.

## 1.1 Bezpečnost dětí a postižených osob

- Tento spotřebič smí používat děti starší osmi let nebo osoby se sníženými fyzickými, smyslovými nebo duševními schopnostmi nebo osoby bez patřičných zkušeností a znalostí, pouze pokud tak činí pod dozorem nebo vedením, které zohledňuje bezpečný provoz spotřebiče, a pokud rozumí rizikům spojeným s provozem spotřebiče.
- Nenechte děti hrát si se spotřebičem.
- Všechny obaly uchovejte mimo dosah dětí.
- Čištění a uživatelskou údržbu spotřebiče by neměly provádět děti bez dozoru.

## 1.2 Všeobecné bezpečnostní informace

- Tento spotřebič je určen pro použití v domácnosti a pro následující způsoby použití:
  - venkovské domy; kuchyňky pro zaměstnance v obchodech, kancelářích a jiných pracovních prostředích;
  - pro zákazníky hotelů, motelů, penzionů a jiných ubytovacích zařízení.

- Toto zařízení používejte pouze ke skladování vína.
- Udržujte volně průchodné větrací otvory na povrchu spotřebiče nebo kolem vestavěného spotřebiče.
- K urychlení odmrazování nepoužívejte mechanické ani jiné prostředky, které nejsou doporučeny výrobcem.
- Nepoškožujte chladicí okruh.
- V prostoru chladicích spotřebičů nepoužívejte jiné elektrické přístroje, než typy schválené k tomuto účelu výrobcem.
- K čištění spotřebiče nepoužívejte proud vody nebo páru.
- Vyčistěte spotřebič vlhkým měkkým hadrem. Používejte pouze neutrální čisticí prostředky. Nepoužívejte prostředky s drsnými částicemi, drátěnky, rozpouštědla nebo kovové předměty.
- Neskladujte v tomto zařízení výbušné látky jako jsou plechovky s aerosolem obsahující hořlavý hnací plyn.
- Jestliže je poškozený přívodní kabel, smí ho vyměnit pouze výrobce, servisní technik nebo osoba s podobnou příslušnou kvalifikací, jinak by mohlo dojít k úrazu.

# 2. BEZPEČNOSTNÍ POKYNY

## 2.1 Instalace

 **Výstraha!** Tento spotřebič smí instalovat jen kvalifikovaná osoba.

- Odstraňte veškerý obalový materiál.
- Poškozený spotřebič neinstalujte ani nepoužívejte.
- Řiďte se pokyny k instalaci dodanými spolu s tímto spotřebičem.

- Při přemísťování spotřebiče buďte vždy opatrní, protože je těžký. Vždy noste ochranné rukavice.
- Přesvědčte se, že vzduch může okolo spotřebiče volně proudit.
- Počkejte alespoň čtyři hodiny, než spotřebič připojíte k napájení. Olej tak může natéct zpět do kompresoru.


- Neinstalujte spotřebič v blízkosti topidel, sporáků, trub či varných desek. Zadní stěna spotřebiče musí být umístěna směrem ke zdi.
- Neinstalujte spotřebič tam, kde by se dostal do přímého slunečního světla.
- Neinstalujte toto zařízení v místech, kde je příliš vlhko nebo příliš chladno, jako jsou stavební přístavky, garáže nebo vinné sklepy.
- Při premistování spotřebiče jej nadzdvihněte za přední okraj, abyste zabránili poškrábání podlahy.
- Dbejte na to, abyste nepoškodili chladicí okruh. Obsahuje isobutan (R600a) - zemní plyn, který je dobře snášen životním prostředím. Tento plyn je hořlavý.
- Pokud dojde k poškození chladicího okruhu, ujistěte se, že se v místnosti nenachází zdroje otevřeného ohně či možného vznícení. Místnost vyvětrejte.
- Zabraňte kontaktu horkých předmětů s plastovými částmi spotřebiče.
- Ve spotřebiči neuchovávejte hořlavé plyny a kapaliny.
- Do spotřebiče, do jeho blízkosti nebo na spotřebič neumísťujte hořlavé předměty nebo předměty obsahující hořlavé látky.
- Nedotýkejte se kompresoru či kondenzátoru. Jsou horké.

## 2.2 Připojení k elektrické síti

 **Výstraha!** Hrozí nebezpečí požáru nebo úrazu elektrickým proudem.


- Spotřebič musí být uzemněn.
- Veškerá elektrická připojení by měla být provedena kvalifikovaným elektrikářem.
- Zkontrolujte, zda údaje o napájení na typovém štítku souhlasí s parametry elektrické sítě. Pokud tomu tak není, obraťte se na elektrikáře.
- Vždy používejte správně instalovanou síťovou zásuvku s ochranou proti úrazu elektrickým proudem.
- Nepoužívejte rozbočovací zástrčky ani prodlužovací kabely.
- Dbejte na to, abyste nepoškodili elektrické součásti (např. napájecí kabel, síťovou zástrčku, kompresor). Při výměně elektrických součástí se obraťte na autorizované servisní středisko či elektrikáře.
- Napájecí kabel musí zůstat pod úrovní síťové zástrčky.
- Síťovou zástrčku zapojte do síťové zásuvky až na konci instalace spotřebiče. Po instalaci musí zůstat síťová zástrčka nadále dostupná.
- Neodpojujte spotřebič ze zásuvky tahem za kabel. Vždy tahejte za zástrčku.

## 2.3 Použití spotřebiče

 **Výstraha!** Hrozí nebezpečí požáru nebo úrazu elektrickým proudem.


- Neměňte technické parametry tohoto spotřebiče.
- Do spotřebiče nekládejte jiná elektrická zařízení (jako např. výrobky zmrzliny), pokud nejsou výrobcem označena jako použitelná.

## 2.4 Čištění a údržba

 **Výstraha!** Hrozí nebezpečí poranění nebo poškození spotřebiče.

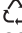
- Před čištěním nebo údržbou spotřebič vždy vypněte a vytáhněte síťovou zástrčku ze zásuvky.
- Tento spotřebič obsahuje v chladicí jednotce uhlovodíky. Údržbu a doplnění jednotky smí provádět pouze kvalifikovaná osoba.
- Pravidelně kontrolujte vypouštěcí otvor přístroje a v případě potřeby jej vyčistěte. Jestliže je otvor ucpaný, bude se na dně spotřebiče shromažďovat voda.


## 2.5 Likvidace

 **Výstraha!** Hrozí nebezpečí úrazu či udušení.

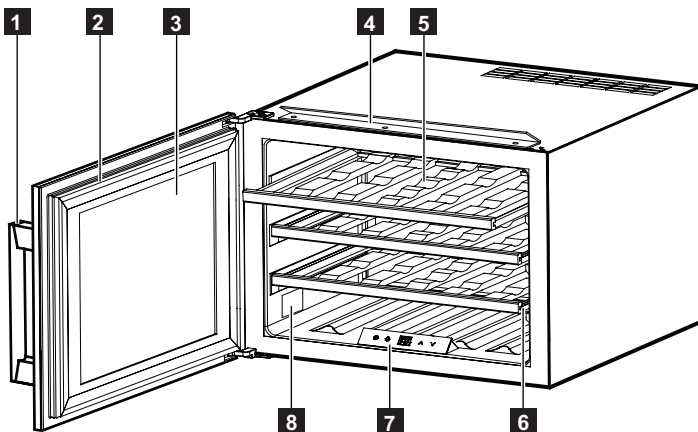
- Odpojte spotřebič od elektrické sítě.
- Odřízněte a vyhoďte síťový kabel.
- Odstraňte dvířka, abyste zabránili uvěznění dětí a domácích zvířat ve spotřebiči.
- Chladicí okruh a izolační materiály tohoto spotřebiče neškodí ozonové vrstvě.
- Izolační pěna obsahuje hořlavé plyny. Informace ohledně správné likvidace spotřebiče vám poskytnou místní úřady.
- Nepoškoďte část chladicí jednotky, která se nachází blízko výměníku tepla.

### 3. POZNÁMKY OHLEDNĚ ŽIVOTNÍHO PROSTŘEDÍ

Recyklujte materiály označené symbolem  Za účelem recyklace vložte balení do odpovídajícího kontejneru. Pomáhejte chránit životní prostředí a lidské zdraví a recyklovat elektrické a elektronické

spotřebiče určené k likvidaci. Spotřebiče označené symbolem  nelikvidujte spolu s domovním odpadem. Spotřebič odevzdejte v místním sběrném dvoře nebo kontaktujte místní úřad.

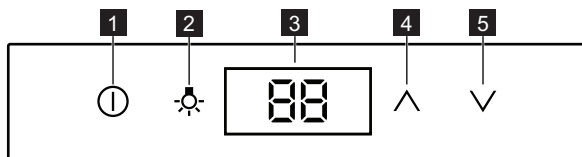
### 4. POPIS SPOTŘEBIČE



- 1** Držadlo
- 2** Těsnění
- 3** Dvířka
- 4** Upevňovací tyč

- 5** Police
- 6** Vysunovací drážky
- 7** Ovládací panel
- 8** Typový štítek

### 5. OVLÁDACÍ PANEL



- 1** Tlačítko ZAP/VYP
- 2** Tlačítko osvětlení
- 3** Displej

- 4** Tlačítko vyšší teploty
- 5** Tlačítko nižší teploty

## 5.1 Zapnutí

Spotřebič se zapíná následujícím postupem:

1. Síťovou zástrčku zasuňte do zásuvky.
2. Pokud je displej vypnutý, stiskněte tlačítko ZAP/VYP.
3. Na displeji se zobrazí výchozí teplota (5 °C).

Chcete-li zvolit jinou teplotu, řiďte se pokyny v oddíle „Regulace teploty“.

## 5.2 Vypnutí

Spotřebič se vypíná následujícím postupem:

1. Stiskněte tlačítko ZAP/VYP na tři sekundy.
2. Displej se vypne.
3. Spotřebič odpojte od elektrické sítě vytáhnutím zástrčky ze síťové zásuvky.

## 5.3 Regulace teploty

Nastavenou teplotu ve vinotéce lze změnit pomocí tlačítek regulace teploty. Při každém stisknutí tlačítka  $\wedge$  nebo  $\vee$  se nastavení teploty zvýší nebo sníží o 1 °C. Když nastavení teploty dosáhne horního limitu 20 °C a spodního limitu 5 °C, nastavení teploty se nezvýší ani nesníží.

## 5.4 Tlačítko osvětlení

Když jsou dvířka otevřená, svítí kontrolka LED, když jsou zavřená, kontrolka je zhasnutá. Pokud chcete, aby světlo stále svítilo i při zavřených dvířkách, otevřete je, stisknutím tlačítka osvětlení světlo vypněte a poté opětovným stisknutím tlačítka osvětlení světlo zapněte.

Chcete-li obnovit standardní podmínky, zhasněte světlo stisknutím tlačítka osvětlení.



Kontrolka LED je vybavena systémem hladkého vypnutí, které trvá 3 sekundy.

## 5.5 Výstraha otevřených dvířek

Zvuková výstraha se spustí, nejsou-li dvířka spotřebiče po 5 minutách zcela zavřená.

Po zavření dvířek přestane výstraha znít.

## 5.6 Výstraha teploty

- Pokud je vnitřní teplota vyšší než 23 °C, zobrazí se na panelu displeje nápis „HI“ (Vysoká) a po dobu jedné hodiny bude nepřetržitě znít bzučák.
- Pokud je vnitřní teplota nižší než 0 °C, zobrazí se na panelu displeje blikající nápis „LO“ (nízká). Současně ní bzučák.

## 5.7 Funkce paměti teploty

V případě přerušení dodávky elektrické energie si vinotéka pamatuje předchozí nastavení teploty a po obnovení dodávky proudu se teplota vrátí na původní nastavení.

# 6. DENNÍ POUŽÍVÁNÍ

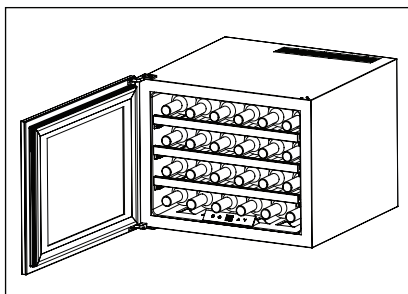
## 6.1 Čištění

Před prvním použitím spotřebiče vymyjte vnitřek a veškeré vnitřní příslušenství vlažnou vodou s trochou neutrálního mycího prostředku, abyste odstranili typický pach nového výrobku, pak vše důkladně vytřete do sucha.



Nepoužívejte čisticí prostředky nebo abrazivní prášky, které mohou poškodit povrch spotřebiče.

## 6.2 Uskladnění vína



(pro láhve Bordeaux o objemu 750 ml)  
Celkem: 24 láhví

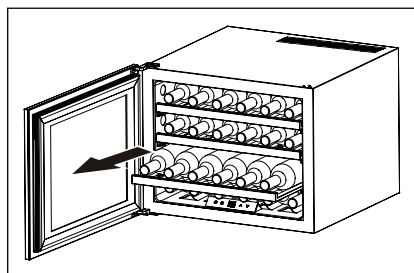
Teplotu lze nastavit v rozsahu  $+5\text{ }^{\circ}\text{C}$  až  $+20\text{ }^{\circ}\text{C}$ . Tato teplota je pro víno ideální.

Skladovací doba u vín závisí na jejich stáří, druhu hroznů, obsahu alkoholu a podílu fruktózy a tříslovin. Při nákupu vína se ujistěte, zda je víno již vyzrálé, nebo zda se bude jeho kvalita ještě časem zlepšovat.

Doporučená teplota pro uchování:

- Šampaňské/Prosecco a šumivá vína  
+  $6\text{ až }8\text{ }^{\circ}\text{C}$
- Bílá vína +  $10\text{ až }12\text{ }^{\circ}\text{C}$
- Růžová vína +  $12\text{ až }16\text{ }^{\circ}\text{C}$
- Červená vína +  $14\text{ až }18\text{ }^{\circ}\text{C}$

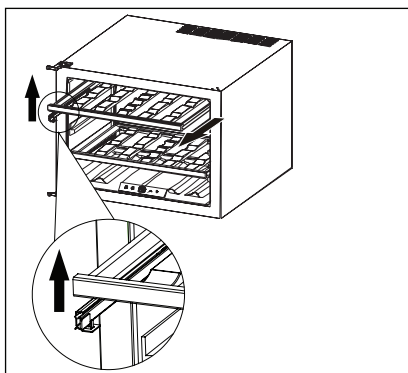
## 6.3 Police vinotéky



- Abyste získali snadný přístup k obsahu, vysunujte police zhruba do poloviny délky z oddílu s kolejničkami. Součástí této jednotky jsou vysunovací drážky zajišťující snadné vysunování polic.



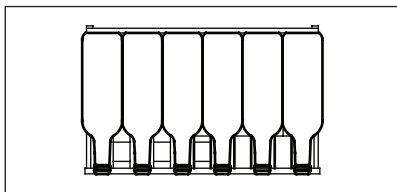
Aby se zabránilo poškození těsnění dvířek, ujistěte se, že dvířka jsou při vysunování polic plně otevřená.



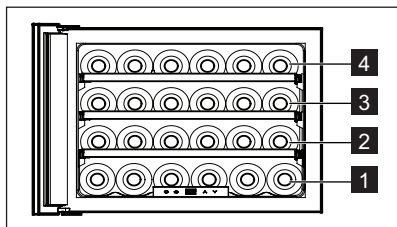
- Pokud chcete dřevěné police vyjmout nebo upravit, zvedněte danou polici nahoru podle nákresu a jednoduše ji vytáhněte nebo zasuňte tak, aby bezpečně seděla na vysunovací drážce.

## 6.4 Možné konfigurace

- Standardní

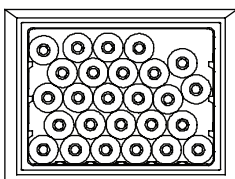
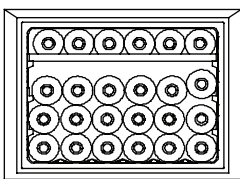


Uložení až 24 láhví Bordeaux (0,75 ml) tak, že v každém patře bude 6 láhví.



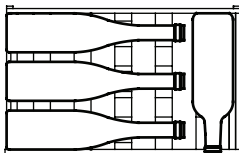
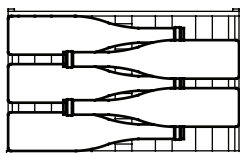
První patro bylo navrženo tak, aby se do něj vešly větší a delší láhve.

Odstraněním polic 2/3/4 je možné zvětšit kapacitu podle obrázků níže.

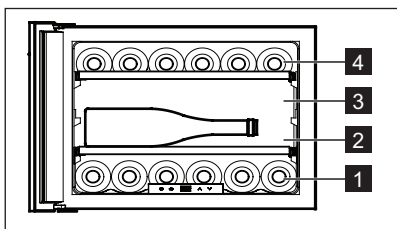


**Výstraha!** V tomto případě zajistěte, aby láhve nepřišly do styku se zadní stěnou vnitřního prostoru.

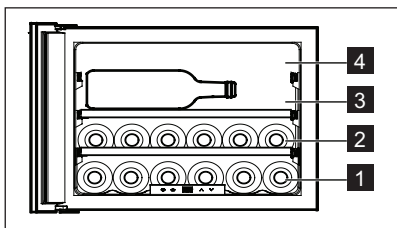
- Horizontální



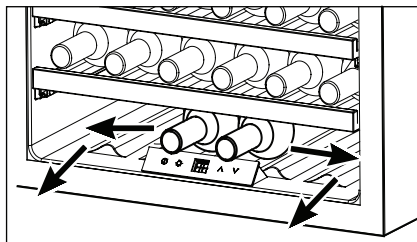
Vhodné pro velké láhve jako Prosecco a šampaňské vyšší než 310 mm.



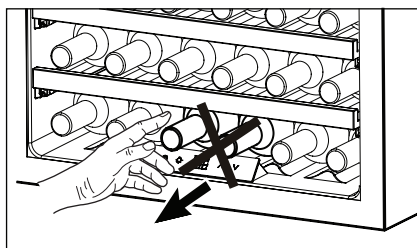
Pokud chcete uskladnit vysoké/velké láhve, odstraňte police 3 nebo 4 a láhve uložte na nižší polici.



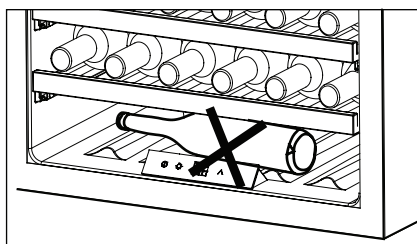




Do prostoru za ovládací panel můžete uložit 2 láhve vína, dejte však pozor, protože při ukládání či vyjímání těchto láhví s nimi bude nutné manipulovat kolem ovládacího panelu.



! Nevytahujte láhve přímo za ovládacím panelem, protože by mohlo dojít k jeho poškození.



! V prvním patře neukládejte láhve příčně! Při otevřených dvířkách spotřebiče by mohly láhve vypadnout a způsobit zranění či hmotné škody.

## 7. INSTALACE

### 7.1 Umístění

Okolo spotřebiče by měla být přiměřená cirkulace vzduchu, aby se nepřehříval. K dosažení dostatečného větrání se řiďte pokyny k instalaci.

Spotřebič instalujte na místě, jehož okolní teplota odpovídá klimatické třídě uvedené na typovém štítku spotřebiče:

Klimatická třída	Okolní teplota
SN	+10 °C až +32 °C
N	+16 °C až +32 °C
ST	+16 °C až +38 °C
T	+16 °C až +43 °C

## 7.2 Připojení k elektrické síti

**! Pozor!** Jakékoli elektrikářské práce, nutné pro zapojení tohoto spotřebiče, smí provádět pouze kvalifikovaný elektrikář nebo osoba s příslušným oprávněním.

**! Výstraha!** Tento spotřebič musí být uzemněn. Výrobce odmítá jakoukoli odpovědnost v případě, že nebyla dodržena tato bezpečnostní opatření.

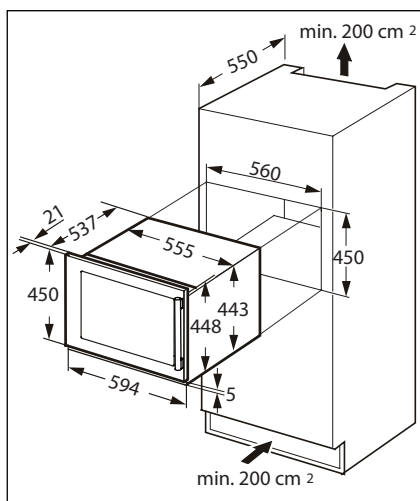
Pokud pokynům týkajícím se uzemnění plně neporozumíte nebo pokud máte pochybnosti o tom, že je zařízení řádně uzemněno, obraťte se na kvalifikovaného elektrikáře nebo servisního technika.

**! Výstraha!** Doporučujeme vám, abyste se zapojením spotřebiče a jeho instalací počkali 4 hodiny, aby mohlo chladivo natéct zpět do kompresoru.

Spotřebič smí být připojen k síti až po ověření, že napětí a frekvence uvedené na typovém štítku odpovídají napětí v domácí síti.

Spotřebič musí být uzemněn. Zástrčka napájecího kabelu je k tomuto účelu vybavena příslušným kontaktem. Pokud není domácí zásuvka uzemněná, připojte spotřebič k samostatnému uzemnění v souladu s platnými předpisy. Poradte se s kvalifikovaným elektrikářem.

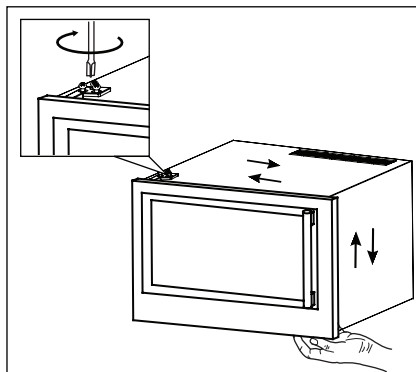
## 7.3 Instalační rozměry (mm) a požadavky týkající se ventilace



Prostor za spotřebičem musí umožňovat dostatečné proudění vzduchu.

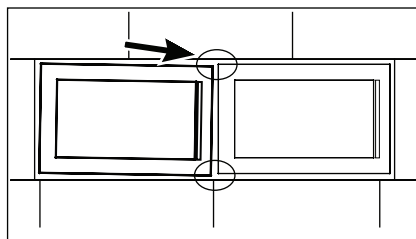
**! Ujistěte se, že se síťový kabel může volně pohybovat.**

## 7.4 Nastavení dvířek

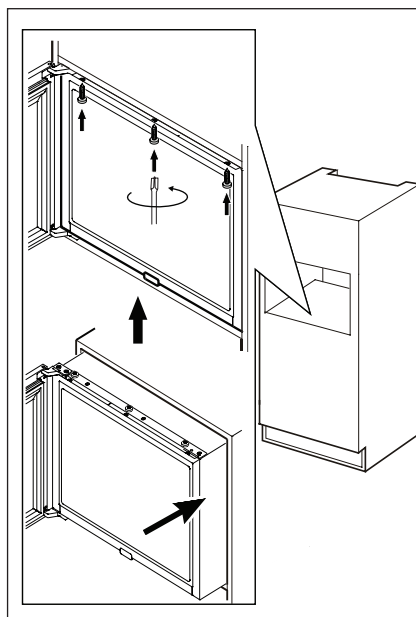


Při nastavení dvířek postupujte podle pokynů uvedených níže.

- Přidržíte dvířka a současně uvolňujete horní a spodní šroub.
- Zarovnejte dvířka.
- Utáhněte šrouby.



## 7.5 Upevnění do výklenku kuchyňské linky



Řiďte se níže uvedeným postupem:

- Umístěte spotřebič se zavřenými dvířky do výklenku a podle hloubky jej zarovnejte s kuchyňskou linkou.
- Otevřete dvířka a upevněte upevňovací tyč pomocí 3 dodaných šroubů.

## 8. PÉČE A ÚDRŽBA



**Pozor!** Před každou údržbou nebo čištěním vytáhněte přívodní kabel ze zásuvky, nebo ho odpojte od elektrické sítě



Tento spotřebič obsahuje v chladicí jednotce uhlovodíky; údržbu a doplnění smějí proto provádět pouze oprávněný technik.

### 8.1 Pravidelné čištění

Vybavení je nutné pravidelně čistit:



Nehýbejte s žádnými trubkami nebo kabely uvnitř skříně, netahejte za ně a nepoškozujte je. Nikdy nepoužívejte k čištění vnitřku spotřebiče čisticí prostředky, abrazivní prášky, vysoce parfémované čisticí prostředky nebo vosková leštidla, protože mohou poškodit povrch a zanechat silný zápach.

- Vnitřní povrchy spotřebiče omyjte roztokem teplé vody a jedlé sody. Roztok by měl obsahovat asi 2 polévkové lžíce jedlé sody na 1,1 l vody.
- Vytřete všechny police slabým roztokem čisticího prostředku.
- Při čištění oblasti ovládacích prvků nebo s jakýmkoli elektrickými součástmi vyždímejte z houby či hadříku přebytečnou vodu.
- Vnější stranu chladicího zařízení omyjte teplou vodou a slabým tekutým čisticím prostředkem.
- Kartáčkem očistěte kondenzátor (černou mřížku) a kompresor na zadní straně spotřebiče. Zlepší se tím výkon spotřebiče a sníží spotřeba energie.
- Vnitřek a příslušenství omyjte vlažnou vodou s trochou neutrálního mycího prostředku.
- Pravidelně kontrolujte těsnění dvířek a otírejte je, aby byla čistá, bez usazených nečistot.
- Důkladně opláchněte a osušte.



Dbejte na to, abyste nepoškodili chladicí systém.

Po čištění znovu připojte spotřebič k elektrické síti

### 8.2 Vyřazení spotřebiče z provozu

Jestliže spotřebič nebudete po dlouhou dobu používat, proveďte následná opatření:

- odpojte spotřebič od sítě,
- vše z něj vyjměte,
- vyčistěte spotřebič a všechno příslušenství,
- nechte pootevřená dvířka, abyste zabránili vzniku nepříjemných pachů.

### 8.3 Výpadek napájení

Většina výpadků napájení je záležitostí nanejvýš několika hodin, což by na teplotu vašeho spotřebiče nemělo mít vliv, pokud omezíte na minimum frekvenci otírání dvířek. Pokud napájení selže na delší časový úsek, je třeba obsah spotřebiče prostřednictvím řádného postupu chránit.



Vinotéka by měla být umístěna v nejchladnější části místnosti, stranou od zařízení produkujících teplo a mimo přímé sluneční světlo.

## 9. PRŮVODCE ŘEŠENÍM POTÍŽÍ

Celou řadu potíží s vinotékou můžete snadno vyřešit a ušetřit tak náklady na případné zajištění servisu. Podívejte se

na návrhy řešení uvedené níže a zjistěte, zda je možné problém vyřešit, aniž byste se obraceli na servis.

<b>Problém</b>	<b>Možná příčina</b>	<b>Řešení</b>
Vinotéka nefunguje.	Není zapojená.	Zapojte spotřebič do sítě.
	Spotřebič je vypnutý.	ZAPNĚTE spotřebič.
	Je vypnutý jistič nebo je spálená pojistka.	Zapněte jistič nebo vyměňte pojistku.
Vnitřní osvětlení nefunguje.	Zkontrolujte nastavení ovládání teploty.	Ověřte nastavenou teplotu.
	Dvířka nejsou úplně zavřená.	Projděte si postup nastavení dvířek. (odst. 7.4)
	Těsnění dvířek řádně netěsní.	Očistěte těsnění dvířek vlhkou houbou s neutrálním mycím prostředkem a vodou.
Kompresor funguje nepřetržitě.	Teplota v místnosti je vyšší než normálně.	Ověřte teplotu v místnosti.
	Dvířka se otvírají příliš často.	Nenechávejte dveře otevřené déle, než je nezbytně nutné.
	Dvířka nejsou úplně zavřená.	Zkontrolujte, zda jsou dvířka zcela zavřená.
	Těsnění dvířek řádně netěsní.	Ověřte stav těsnění a případně jej očistěte vlhkou houbou s neutrálním mycím prostředkem a vodou.
Světlo nefunguje.	Není zapojené.	Zapojte spotřebič do sítě.
	Je vypnutý jistič nebo je spálená pojistka.	Zapněte jistič nebo vyměňte pojistku.
	Kontrolka LED vyhořela.	Kontaktujte servisní středisko.
	Tlačítko osvětlení nefunguje.	Kontaktujte servisní středisko.
Příliš mnoho vibrací.	Zkontrolujte, zda je vinotéka vyrovnaná.	Vyrovnejte spotřebič.

<b>Problém</b>	<b>Možná příčina</b>	<b>Řešení</b>
Příliš mnoho hluku.	Průtok chladiva může způsobovat chrastivé zvuky. To je normální.	
	Stahování a roztahování vnitřních stěn může způsobovat zvuky pukání a praskání.	Pokud jsou zvuky slyšet stále hlasitěji, obraťte se na servisní středisko.
	Vinotéka nestojí rovně.	Vyrovnejte spotřebič.
Dvířka nelze řádně zavřít.	Vinotéka nestojí rovně.	Vyrovnejte spotřebič.
	Dvířka nejsou správně upevněná.	Projděte si postup nastavení dvířek (odst. 7.4)
	Těsnění je znečištěné.	Očistěte těsnění dvířek vlhkou houbou s neutrálním mycím prostředkem a vodou.



## SPIS TREŚCI

1. INFORMACJE DOTYCZĄCE BEZPIECZEŃSTWA.....	17
2. WSKAZÓWKI DOTYCZĄCE BEZPIECZEŃSTWA .....	17
3. OCHRONA ŚRODOWISKA .....	19
4. OPIS PRODUKTU .....	19
5. PANELU STEROWANIA .....	19
6. CODZIENNE UŻYTKOWANIE.....	20
7. INSTALACJA.....	23
8. KONSERWACJA I CZYSZCZENIE.....	26
9. ROZWIĄZYWANIE PROBLEMÓW .....	27

## Z MYŚLĄ O TOBIE

Dziękujemy za zakup urządzenia Electrolux. Jest ono owocem dziesięcioleci doświadczeń i innowacji. To pomysłowe i stylowe urządzenie zaprojektowano z myślą o Tobie. Użytkując je, możesz mieć zawsze pewność uzyskania wspaniałych efektów.

Witamy w świecie marki Electrolux!

### Odwiedź naszą witrynę internetową, aby uzyskać:



Wskazówki dotyczące użytkowania, broszury, pomoc w rozwiązywaniu problemów oraz informacje dotyczące serwisu:

**[www.electrolux.com](http://www.electrolux.com)**



Zarejestruj swój produkt, aby uprościć jego obsługę serwisową:

**[www.electrolux.com/productregistration](http://www.electrolux.com/productregistration)**



Kupuj akcesoria, materiały eksploatacyjne i oryginalne części zamienne do swojego urządzenia:

**[www.electrolux.com/shop](http://www.electrolux.com/shop)**

## OBSŁUGA KLIENTA

Zalecamy stosowanie oryginalnych części zamiennych.

Kontaktując się z serwisem, należy przygotować poniższe dane.

Informacje można znaleźć na tabliczce znamionowej. Model, numer produktu, numer seryjny.



Ostrzeżenie/przestroga – informacje dotyczące bezpieczeństwa.



Informacje ogólne i wskazówki.



Informacje dotyczące środowiska.

Może ulec zmianie bez powiadomienia.



# 1. INFORMACJE DOTYCZĄCE BEZPIECZEŃSTWA

Przed instalacją i rozpoczęciem eksploatacji urządzenia należy uważnie zapoznać się z załączoną instrukcją obsługi. Producent nie odpowiada za uszkodzenia i obrażenia ciała spowodowane nieprawidłową instalacją i eksploatacją. Należy zachować instrukcję wraz z urządzeniem do wykorzystania w przyszłości.

## 1.1 Bezpieczeństwo dzieci i osób o ograniczonych zdolnościach ruchowych, sensorycznych lub umysłowych

- Urządzenia mogą obsługiwać dzieci po ukończeniu ósmego roku życia oraz osoby o ograniczonych zdolnościach fizycznych, sensorycznych lub umysłowych bądź nieposiadające odpowiedniej wiedzy i doświadczenia, jeśli będą one nadzorowane lub zostaną poinstruowane w zakresie bezpiecznego korzystania z tego urządzenia, a także będą świadome związanych z tym zagrożeń.
- Nie pozwalać, aby dzieci bawiły się urządzeniem.
- Wszystkie opakowania należy przechowywać poza zasięgiem dzieci.
- Czyszczeniem i konserwacją nie mogą zajmować się dzieci bez odpowiedniego nadzoru.

## 1.2 Ogólne zasady bezpieczeństwa

- Urządzenie jest przeznaczone do użytku w gospodarstwie domowym oraz do podob-

nych zastosowań, tj. w takich miejscach, jak:

- Gospodarstwa; kuchnie dla personelu w obiektach sklepowych, biurowych oraz innych placówkach pracowniczych.
- Do obsługi przez klientów w hotelach, motelach, pensjonatach i innych obiektach mieszkalnych.
- Urządzenia należy używać tylko do przechowywania wina.
- Otwory wentylacyjne w obudowie urządzenia lub w zabudowie nie mogą być zakryte ani zanieczyszczone.
- Nie wolno używać żadnych urządzeń ani środków do przyspieszania odmrażania urządzenia z wyjątkiem tych, które zaleca producent.
- Należy zachować ostrożność, aby nie uszkodzić układu chłodniczego.
- Do wnętrza urządzenia nie wolno wkładać żadnych urządzeń elektrycznych za wyjątkiem tych, które zaleca producent.
- Do czyszczenia urządzenia nie wolno używać wody pod ciśnieniem ani pary wodnej.
- Czyścić urządzenie za pomocą wilgotnej szmatki. Używać wyłącznie neutralnych detergentów. Nie stosować produktów ściernych, myjek do szorowania, rozpuszczalników ani metalowych przedmiotów.
- W chłodziarce nie należy przechowywać substancji wybuchowych, na przykład pojemników aerozolowych z łatwopalną zawartością.
- Jeśli przewód zasilający jest uszkodzony, ze względów bezpieczeństwa musi go wymienić producent, autoryzowany serwis lub inna wykwalifikowana osoba.

# 2. WSKAZÓWKI DOTYCZĄCE BEZPIECZEŃSTWA

## 2.1 Instalacja



**Ostrzeżenie!** Urządzenie może zainstalować wyłącznie wykwalifikowana osoba.

- Usunąć wszystkie elementy opakowania.
- Nie instalować ani nie używać uszkodzonego urządzenia.
- Postępować zgodnie z instrukcją instalacji załączoną do urządzenia.

- Zachować ostrożność podczas przenoszenia urządzenia, ponieważ jest ono ciężkie. Zawsze używać rękawic ochronnych.
- Wokół urządzenia należy zapewnić przepływ powietrza.
- Odczekać co najmniej cztery godziny przed podłączeniem urządzenia do zasilania. Jest to niezbędne, aby olej spłynął z powrotem do sprężarki.

- Nie instalować urządzeń w pobliżu grzejników, kuchenek, piekarników ani płyt grzejnych. Tył urządzenia musi znajdować się przy ścianie.
- Nie instalować urządzenia w miejscu, gdzie występuje bezpośrednio nasłonecznienie.
- Nie instalować urządzenia w miejscach, które są bardzo wilgotne lub chłodne, takich jak kontenery budowlane, garaże lub piwnice na wino.
- Przesuwając urządzenie, należy podnieść jego przednią krawędź, aby uniknąć zarysowania podłogi.

## 2.2 Podłączenie do sieci elektrycznej



**Ostrzeżenie!** Występuje ryzyko pożaru i porażenia prądem elektrycznym.

- Urządzenie musi być uziemione.
- Wszystkie połączenia elektryczne powinien wykonać wykwalifikowany elektryk.
- Należy upewnić się, że informacje o podłączeniu elektrycznym podane na tabliczce znamionowej są zgodne z parametrami instalacji zasilającej. W przeciwnym razie należy skontaktować się z elektrykiem.
- Należy zawsze używać prawidłowo zamontowanych gniazd elektrycznych z uziemieniem.
- Nie stosować rozgałęźników ani przedłużaczy.
- Należy zwrócić uwagę, aby nie uszkodzić elementów elektrycznych (np. wtyczki, przewodu zasilającego, sprężarki). Jeśli wystąpi konieczność wymiany elementów elektrycznych, należy skontaktować się z serwisem lub elektrykiem.
- Przewód zasilający powinien znajdować się poniżej wtyczki.
- Podłączyć wtyczkę do gniazda elektrycznego dopiero po zakończeniu instalacji. Należy zadbać o to, aby w zainstalowanym urządzeniu wtyczka przewodu zasilającego była łatwo dostępna.
- Odcinając urządzenie, nie należy ciągnąć za przewód zasilający. Zawsze ciągnąć za wtyczkę.

## 2.3 Przeznaczenie



**Ostrzeżenie!** Występuje ryzyko pożaru i porażenia prądem elektrycznym.

- Nie zmieniać parametrów technicznych urządzenia.
- Nie umieszczać w urządzeniu innych urządzeń elektrycznych (np. maszynek do lodów), chyba, że zostały one przeznaczone do tego celu przez producenta.

- Należy zachować ostrożność, aby nie uszkodzić układu chłodniczego. Zawiera on izobutan (R600a), który jest gazem ziemnym spełniającym wymogi dotyczące ochrony środowiska. Gaz ten jest łatwopalny.
- W razie uszkodzenia układu chłodniczego należy zadbać o to, aby w pomieszczeniu nie było otwartego płomienia, ani źródeł zapłonu. Przewietrzć pomieszczenie.
- Nie dopuszczaj, aby gorące przedmioty dotykały plastikowych elementów urządzenia.
- Nie wolno przechowywać w urządzeniu łatwopalnych gazów i płynów.
- Nie mieszczać w urządzeniu, na nim ani w jego pobliżu łatwopalnych substancji ani przedmiotów nasączonych łatwopalnymi substancjami.
- Nie dotykać sprężarki ani skraplacza. Są one gorące.

## 2.4 Konserwacja i czyszczenie



**Ostrzeżenie!** Występuje ryzyko odniesienia obrażeń i uszkodzenia urządzenia.

- Przed przystąpieniem do konserwacji należy wyłączyć urządzenie i wyjąć wtyczkę przewodu zasilającego z gniazda elektrycznego.
- W układzie chłodniczym urządzenia znajdują się związki węglowodorowe. Konserwacją i napełnianiem układu chłodniczego może zajmować się wyłącznie wykwalifikowana osoba.
- Należy regularnie sprawdzać odpływy skroplin w chłodziarce i w razie potrzeby oczyszczać go. Gdy odpływ jest zablokowany, na dnie urządzenia zbiera się woda.


## 2.5 Utylizacja




**Ostrzeżenie!** Występuje zagrożenie odniesieniem obrażeń ciała lub uduszeniem.

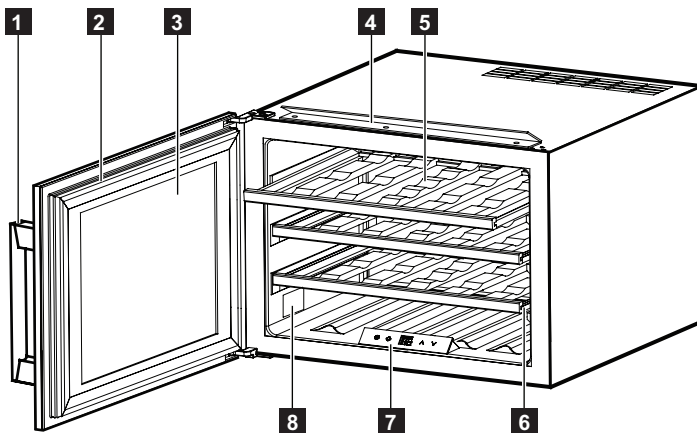
- Odcinając urządzenie od źródła zasilania.
- Odcinając przewód zasilający i wyrzucić go.
- Wymontować drzwi, aby uniemożliwić zamknięcie się dziecka lub zwierzęcia w urządzeniu.
- Czynniki chłodnicze i materiały izolacyjne zastosowane w tym urządzeniu nie stanowią zagrożenia dla warstwy ozonowej.
- Pianka izolacyjna zawiera łatwopalny gaz. Aby uzyskać informacje dotyczące prawidłowej utylizacji urządzenia, należy skontaktować się z lokalnymi władzami.
- Należy uważać, aby nie uszkodzić układu chłodniczego w pobliżu wymiennika ciepła.

### 3. OCHRONA ŚRODOWISKA

Materiały z symbolem  podlegają ponownemu przetworzeniu. Opakowanie należy włożyć do odpowiedniego kontenera. Należy zadbać o ponowne przetwarzanie odpadów urządzeń elektrycznych i elektronicznych, aby

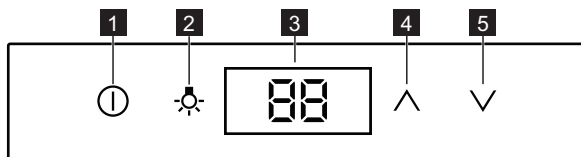
chronić środowisko naturalne i ludzkie zdrowie. Urządzeń oznaczonych symbolem  nie należy wyrzucać z odpadami domowymi. Należy zwrócić produkt do miejscowego punktu recyklingu lub skontaktować się z odpowiednimi lokalnymi władzami.

### 4. OPIS PRODUKTU



- |          |                |          |                        |
|----------|----------------|----------|------------------------|
| <b>1</b> | Uchwyt         | <b>5</b> | Półki                  |
| <b>2</b> | Uszczelka      | <b>6</b> | Prowadnice teleskopowe |
| <b>3</b> | Drzwi          | <b>7</b> | Panel sterowania       |
| <b>4</b> | Szyna mocująca | <b>8</b> | Tabliczka znamionowa   |

### 5. PANELU STEROWANIA



- |          |                      |          |                                   |
|----------|----------------------|----------|-----------------------------------|
| <b>1</b> | Przycisk WŁ./WYŁ.    | <b>4</b> | Przycisk podwyższania temperatury |
| <b>2</b> | Przycisk oświetlenia | <b>5</b> | Przycisk obniżania temperatury    |
| <b>3</b> | Wyświetlacz          |          |                                   |

## 5.1 Włączanie

Aby włączyć urządzenie, należy wykonać następujące czynności:

1. Włożyć wtyczkę przewodu zasilającego do gniazda elektrycznego.
2. Jeśli wyświetlacz jest wyłączony, nacisnąć przycisk WŁ./WYŁ.
3. Na wyświetlaczu pojawi się domyślna temperatura (5°C).

Aby wybrać ustawienie innej temperatury, należy zapoznać się z rozdziałem „Regulacja temperatury”.



## 5.2 Wyłączenie

Aby wyłączyć urządzenie, należy wykonać następujące czynności:

1. Przytrzymać przycisk WŁ./WYŁ. naciśnięty przez 3 sekundy.
2. Wyświetlacz wyłączy się.
3. Aby odłączyć urządzenie od zasilania, należy wyjąć wtyczkę elektryczną z gniazda zasilającego.

## 5.3 Regulacja temperatury

Ustawienia temperatury w chłodziarce do wina można zmieniać poprzez naciskanie przycisków regulatora temperatury.

Każde naciśnięcie przycisku  lub  spowoduje wzrost lub obniżenie temperatury o 1°C. Kiedy temperatura osiągnie górny limit 20°C lub dolny limit 5°C, nie można jej dalej obniżyć lub podnosić.

## 5.4 Przycisk Light (Wyświetlacz)

Kiedy drzwi są otwarte, oświetlenie LED jest włączone. Kiedy drzwi są zamknięte, oświetlenie jest wyłączone. Jeśli światło ma być zapalone przy zamkniętych drzwiach, należy je otworzyć i nacisnąć przycisk Light wyłączając oświetlenie, a następnie ponownie nacisnąć przycisk Light, włączając oświetlenie.

Aby przywrócić normalne warunki oświetlenia, należy nacisnąć przycisk Light, wyłączając światło.



Oświetlenie LED jest wyposażone w system płynnego wyłączania, trwającego trzy sekundy.

## 5.5 Alarm otwartych drzwi

Jeśli drzwi urządzenia pozostają niedomknięte przez około 5 minut, włącza się alarm dźwiękowy.

Po zamknięciu drzwi, alarm dźwiękowy wyłączy się.

## 5.6 Alarm temperatury

- Jeśli temperatura wewnątrz urządzenia przekracza 23°C, na wyświetlaczu pojawia się napis „HI”, a urządzenie emituje nieprzerwany sygnał dźwiękowy przez godzinę.
- Jeśli temperatura wewnątrz urządzenia spadnie poniżej 0°C, na wyświetlaczu pojawia się napis „LO”, a panel zaczyna migać. W tym samym czasie uruchamia się sygnał dźwiękowy.

## 5.7 Funkcja pamięci temperatury

W przypadku braku zasilania, chłodziarka zapamiętuje poprzednie ustawienia temperatury. Gdy zasilanie zostanie przywrócone, temperatura w chłodziarce powróci do pierwotnych ustawień.

# 6. CODZIENNE UŻYTKOWANIE

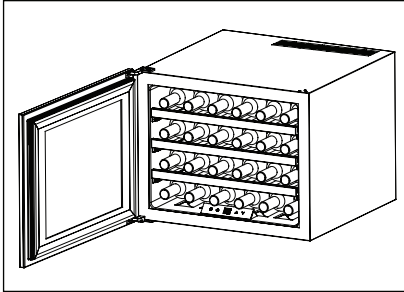
## 6.1 Czyszczenie

Aby usunąć zapach nowego urządzenia przed pierwszym uruchomieniem, należy wymyć jego wnętrze i znajdujące się w nim akcesoria letnią wodą z łagodnym mydłem, a następnie dokładnie je osuszyć.



Nie należy stosować silnych detergentów ani materiałów ściernych, ponieważ mogłoby to spowodować uszkodzenie powierzchni urządzenia.

## 6.2 Przechowywanie wina



(dla butelek wina Bordeaux o pojemności 750 ml)

Maksymalna ilość: 24 butelki

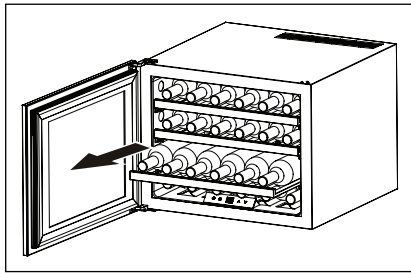
Temperaturę można regulować w zakresie od +5°C do +20°C. Jest to temperatura idealna do przechowywania wina.

Czas przechowywania wina zależy od jego wieku, odmiany winogron oraz zawartości alkoholu, fruktozy i taniny. Przy zakupie wina należy sprawdzić, czy było ono już poddane procesowi starzenia oraz czy wymaga dalszego leżakowania, aby poprawić jego jakość.

Sugerowana temperatura przechowywania:

- Szampan/wino Prosecco i wina musujące od +6 do +8°C
- Wina białe od +10 do +12°C
- Wina różowe od +12 do +16°C
- Wina czerwone od +14 do +18°C

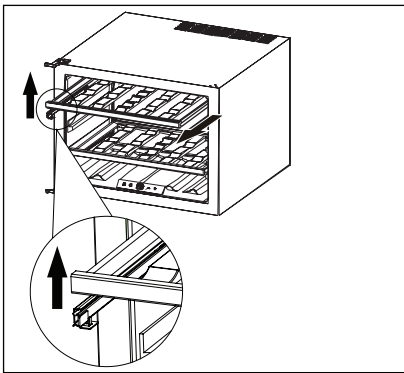
## 6.3 Półki chłodziarki do wina



- Aby uzyskać wygodny dostęp do zawartości chłodziarki, należy wysunąć półki do około połowy długości szyn. Urządzenie jest wyposażone w prowadnice teleskopowe, co ułatwia przesuwanie półek.



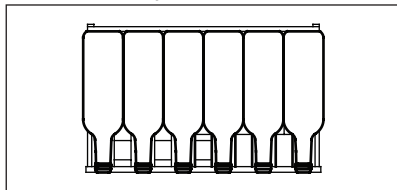
Aby nie uszkodzić uszczelki, należy się upewnić, że przed wysunięciem półek drzwi są całkowicie otwarte.



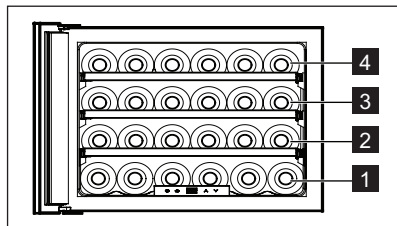
- Aby wyjąć lub włożyć drewniane półki, należy unieść półkę jak na rysunku i wyciągnąć ją lub wsunąć do środka, dopóki nie znajdzie się na teleskopowych prowadnicach.

## 6.4 Możliwe tryby konfiguracji

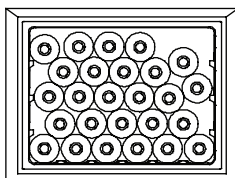
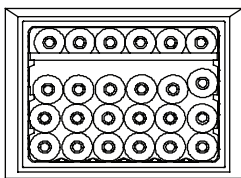
- Standardowy



Przechowywanie do 24 butelek wina (o pojemności 750 ml), po sześć butelek na każdym poziomie.

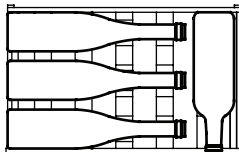
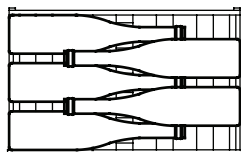


Poziom pierwszy został zaprojektowany tak, aby pomieścić duże i długie butelki. Wyjmując półki 2/3/4, można zwiększyć pojemność przechowywania tak, jak to pokazano na poniższych ilustracjach.

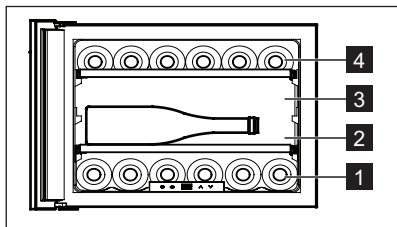


**Ostrzeżenie!** W takim wypadku należy upewnić się, że butelki nie dotykają tylnej ściany wewnętrznej.

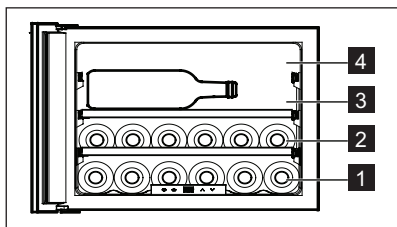
- Poziomy

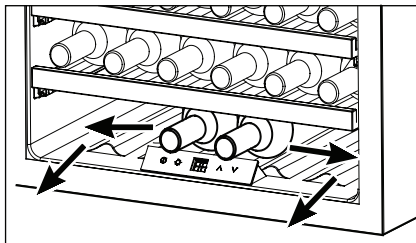


Odpowiedni dla dużych butelek z winem Prosecco lub szampanem, które są wyższe niż 310 mm.

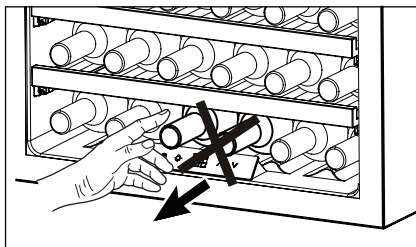


Aby przechować wysokie/długie butelki, wyjmij półkę 3 lub 4 i umieść butelki na niższym poziomie.

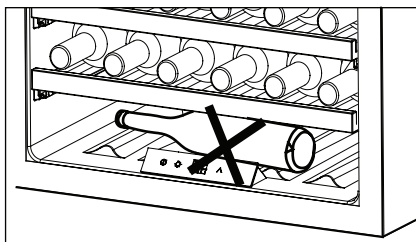




W przestrzeni za panelem sterowania można zmieścić dwie butelki wina, ale należy pamiętać, że wkładając/wyjmując je, trzeba ominąć panel sterowania.



! Nie należy wyjmować butelek bezpośrednio za panelem sterowania, ponieważ można go uszkodzić.



! Na poziomie pierwszym nie należy układać butelek podłużnie! Gdy drzwi są otwarte, butelki mogą wypaść, powodując obrażenia lub straty materialne.

## 7. INSTALACJA

### 7.1 Miejsce instalacji

Aby nie dopuścić do przegrzania, należy zapewnić odpowiednią wentylację ze wszystkich stron urządzenia. Aby zapewnić odpowiednią wentylację, należy postępować zgodnie ze wskazówkami dotyczącymi instalacji.

Urządzenie należy instalować w miejscu, w którym temperatura otoczenia będzie odpowiadać klasie klimatycznej wskazanej na tabliczce znamionowej urządzenia:

Klasa klimatyczna	Temperatura otoczenia
SN	od +10°C do +32°C
N	od +16°C do +32°C
ST	od +16°C do +38°C
T	od +16°C do +43°C

## 7.2 Podłączenie do sieci elektrycznej



**Przeostroga!** Wszelkie prace elektryczne wymagane w celu instalacji urządzenia musi wykonać uprawniony elektryk lub inna kompetentna osoba.



**Ostrzeżenie!** Urządzenie musi być uziemione. Producent nie ponosi żadnej odpowiedzialności za niezastosowanie się do niniejszych wskazówek dotyczących bezpieczeństwa.

Jeśli instrukcje dotyczące uziemienia nie zostały dokładnie zrozumiane lub jeśli istnieją wątpliwości co do odpowiedniego uziemienia urządzenia, należy skonsultować się z uprawnionym elektrykiem lub serwisantem.



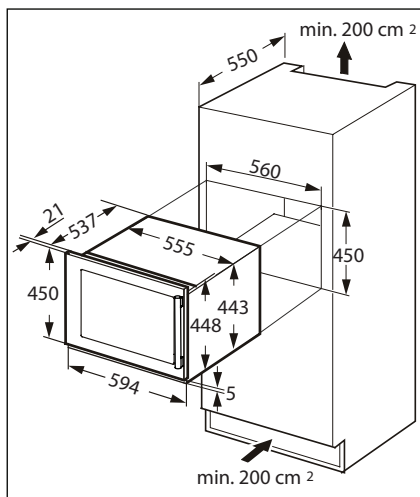
**Ostrzeżenie!** Zaleca się odczekać co najmniej cztery godziny przed podłączeniem urządzenia, aby czynnik chłodniczy spłynął z powrotem do sprężarki.

Przed podłączeniem urządzenia do gniazdka należy sprawdzić, czy napięcie oraz częstotliwość na tabliczce znamionowej odpowiadają napięciu w sieci domowej.

Urządzenie musi być uziemione. Wtyczka przewodu zasilającego jest w tym celu wyposażona w specjalny styk. Jeśli gniazdko nie jest wyposażone w uziemienie, urządzenie należy podłączyć do oddzielnego uziemienia zgodnie z aktualnymi przepisami.

W tym celu należy skontaktować się z wykwalifikowanym elektrykiem.

## 7.3 Wymiary instalacyjne (mm) oraz wymagania dotyczące wentylacji



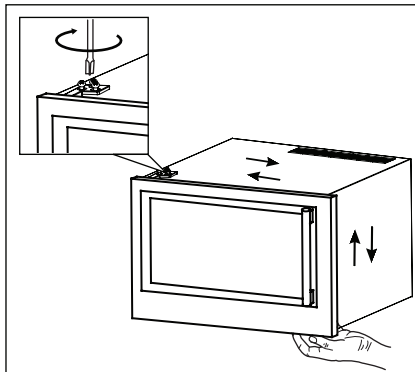
Przepływ powietrza za urządzeniem musi być wystarczający.



Upewnić się, że przewód zasilający nie jest przyciśnięty.

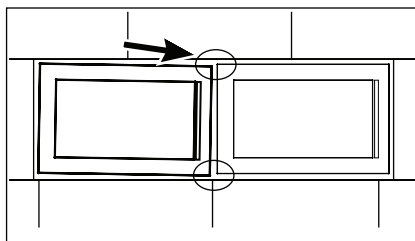


## 7.4 Regulacja drzwi

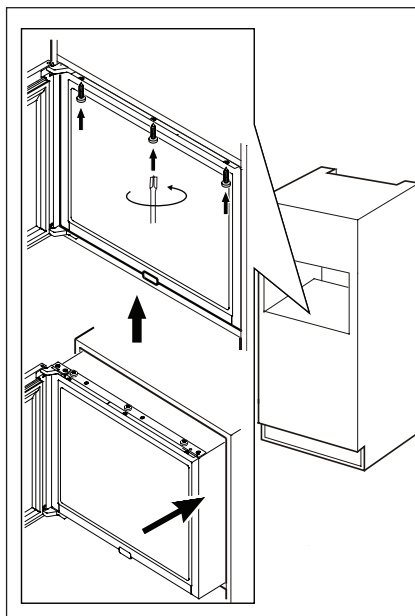


Aby wyregulować drzwi, należy wykonać poniższe czynności:

- Przytrzymać drzwi, luzując górne i dolne śruby.
- Dopasować drzwi.
- Dokręcić śruby.



## 7.5 Ustawienie urządzenia we wnęcie



Wykonać poniższe czynności:

- Chłodziarkę z zamkniętymi drzwiami umieścić we wnęcie i dopasować głębokość ustawienia do przedniej części szafki kuchennej.
- Otworzyć drzwi i przymocować szynę mocującą za pomocą trzech dołączonych śrub.

## 8. KONSERWACJA I CZYSZCZENIE



**UWAGA!** Przed przeprowadzeniem jakichkolwiek prac konserwacyjnych należy odłączyć urządzenie od zasilania.



Układ chłodniczy urządzenia zawiera węglowodory, dlatego wszelkie prace konserwacyjne i napełnianie układu powinny być wykonywane przez wykwalifikowanych pracowników serwisu.

### 8.1 Okresowe czyszczenie

Urządzenie należy regularnie czyścić:



Nie należy ciągnąć, przesuwac ani uszkadzać rurek i/lub przewodów w urządzeniu.

Do czyszczenia wnętrza urządzenia nie wolno stosować detergentów, materiałów ściernych, produktów o intensywnym zapachu ani wosków, ponieważ mogłyby uszkodzić czyszczone powierzchnie i pozostawić silny zapach.

- Wnętrze urządzenia należy myć roztworem ciepłej wody i sody oczyszczonej. Roztwór powinien zawierać ok. dwie łyżki stołowe sody oczyszczonej na 0,95 l wody.
- Półki myć wodą z dodatkiem łagodnego detergentu.
- Podczas czyszczenia obok elementów kontrolnych lub innych części elektrycznych, wycisnąć nadmiar wody z gąbki lub ściereczki.
- Na zewnątrz, chłodziarkę czyścić ciepłą wodą z dodatkiem łagodnego detergentu.
- Oczyszczyć skraplacz (czarna kratka) i sprężarkę z tyłu urządzenia za pomocą szczotki. Poprawi to wydajność urządzenia i zmniejszy zużycie energii elektrycznej.
- Wnętrze i akcesoria myć letnią wodą z dodatkiem obojętnego środka czyszczącego.
- Regularnie sprawdzać i przecierać uszczelki drzwi, aby nie gromadził się na nich osad.
- Dokładnie opłukać i osuszyć.



Należy chronić układ chłodniczy przed uszkodzeniem..

Po zakończeniu czyszczenia należy ponownie podłączyć urządzenie do źródła zasilania.

### 8.2 Przerwy w użytkowaniu urządzenia

Jeśli urządzenie nie będzie użytkowane przez długi czas, należy wykonać następujące czynności:

- Odłączyć urządzenie od zasilania.
- Wyjąć zawartość chłodziarki.
- Wyczyścić urządzenie oraz wszystkie akcesoria.
- Pozostawić uchylone drzwi, aby uniknąć powstawania nieprzyjemnych zapachów.

### 8.3 Awaria zasilania

Większość awarii zasilania jest naprawiana w przeciągu kilku godzin i nie powinien mieć one wpływu na temperaturę wewnątrz urządzenia, jeśli tylko ograniczy się otwieranie drzwi chłodziarki. Jeśli urządzenie zostanie odłączone od zasilania na dłuższy czas, należy wykonać odpowiednie czynności, aby ochronić zawartość chłodziarki.



Chłodziarka na wino powinna zostać ustawiona w najchłodniejszej części pomieszczenia, z dala od urządzeń produkujących ciepła i nie bezpośrednio w świetle słonecznym.

## 9. ROZWIĄZYWANIE PROBLEMÓW

Wiele z problemów dotyczących chłodziarki na wino można rozwiązać samodzielnie, zaoszczędzając tym samym koszty ewentualnej naprawy. Przed

powiadomieniem serwisu, należy wypróbować zamieszczone poniżej sugestie, aby sprawdzić czy rozwiążą problem.

<b>Problem</b>	<b>Prawdopodobna przyczyna</b>	<b>Rozwiązanie</b>
Chłodziarka na wino nie działa.	Nie jest podłączona.	Podłączyć urządzenie do sieci elektrycznej.
	Urządzenie jest wyłączone.	Należy włączyć urządzenie.
	Wyłącznik automatyczny wyłączony lub przepalony bezpiecznik.	Włączyć wyłącznik automatyczny lub wymienić bezpiecznik.
Nie działa oświetlenie wnętrza.	Sprawdzić ustawienie temperatury.	Zweryfikować ustawioną temperaturę.
	Drzwi nie są całkowicie zamknięte.	Ponownie wykonać dopasowanie drzwi. (patrz 7.4)
	Uszczelka w drzwiach nie jest szczelna.	Wyczyścić uszczelkę wilgotną gąbką, używając wody z dodatkiem obojętnego detergentu.
Sprężarka pracuje bez przerwy.	Temperatura w pomieszczeniu jest wyższa niż zazwyczaj.	Sprawdzić temperaturę w pomieszczeniu.
	Drzwi urządzenia są otwierane zbyt często.	Nie pozostawiać otwartych drzwi dłużej niż to konieczne.
	Drzwi nie są całkowicie zamknięte.	sprawdzić, czy drzwi są całkowicie zamknięte
	Uszczelka w drzwiach nie jest szczelna.	Sprawdzić stan uszczelki i, w razie potrzeby, przemyć ją wodą z dodatkiem obojętnego detergentu, używając wilgotnej gąbki.
Nie działa oświetlenie urządzenia.	Nie jest podłączona.	Podłączyć urządzenie do sieci elektrycznej.
	Wyłącznik automatyczny wyłączony lub przepalony bezpiecznik.	Włączyć wyłącznik automatyczny lub wymienić bezpiecznik.
	Nastąpiło przepalenie oświetlenia LED.	Należy skontaktować się z punktem serwisowym.
	Przycisk Light nie działa.	Należy skontaktować się z punktem serwisowym.
Za dużo wibracji.	Sprawdzić czy chłodziarka jest odpowiednio wypoziomowana.	Wypoziomować urządzenie.
Za dużo hałasu.	Stukający hałas może być spowodowany przepływem czynnika chłodzącego, co jest normalne.	
	Kurczenie i rozszerzanie się ścian wewnętrznych może powodować trzaski i hałas.	Jeśli dźwięki staną się głośniejsze niż zwykle, należy skontaktować się z punktem serwisowym.
	Chłodziarka na wino nie jest wypoziomowana.	Wypoziomować urządzenie.

<b>Problem</b>	<b>Prawdopodobna przyczyna</b>	<b>Rozwiązanie</b>
Drzwi nie są do końca zamknięte.	Chłodziarka na wino nie jest wypoziomowana.	Wypoziomować urządzenie.
	Drzwi urządzenia nie zostały prawidłowo dopasowane.	Ponownie wykonać dopasowanie drzwi. (patrz 7.4)
	Uszczelka drzwi jest brudna.	Wyczyścić uszczelkę wilgotną gąbką, używając wody z dodatkiem obojętnego detergentu.



## OBSAH

1. BEZPEČNOSTNÉ POKYNY .....	31
2. BEZPEČNOSTNÉ POKYNY .....	31
3. OCHRANA ŽIVOTNÉHO PROSTREDIA .....	33
4. POPIS VÝROBKU .....	33
5. OVLÁDACÍ PANEL .....	33
6. KAŽDODENNÉ POUŽÍVANIE .....	34
7. INŠTALÁCIA .....	37
8. STAROSTLIVOSŤ A ÚDRŽBA .....	40
9. RIEŠENIE PROBLÉMOV .....	41

## WE'RE THINKING OF YOU

Ďakujeme, že ste si zakúpili spotrebič značky Electrolux. Vybrali ste si výrobok, ktorý v sebe skrýva desaťročia odborných skúseností a inovácií. Pri vývoji tohto dômyselného a štýlového spotrebiča sme mysleli na vás. Preto si pri každom použití môžete byť istí, že dosiahnete vynikajúce výsledky.

Vitajte vo svete Electrolux.

### Navštívte našu stránku, kde nájdete:



tipy na používanie, brožúry, riešenie problémov a informácie o údržbe:  
[www.electrolux.com](http://www.electrolux.com)






Zaregistrujte si produkt a využite tak ešte lepší servis:  
[www.electrolux.com/productregistration](http://www.electrolux.com/productregistration)



K spotrebiču si môžete zakúpiť príslušenstvo, spotrebný materiál a originálne náhradné diely:  
[www.electrolux.com/shop](http://www.electrolux.com/shop)

## STAROSTLIVOSŤ A SLUŽBY ZÁKAZNÍKOM

Odporúčame, aby ste používali originálne náhradné diely.  
 Keď budete kontaktovať servis, nezabudnite si pripraviť nasledujúce údaje.  
 Tieto informácie nájdete na výrobnom štítku. Model, číslo výrobku, sériové číslo.

-  Varovanie/upozornenie – Bezpečnostné pokyny
-  Všeobecné informácie a tipy
-  Ochrana životného prostredia

Vyhradzujeme si právo na zmeny bez predchádzajúceho upozornenia.

# 1. BEZPEČNOSTNÉ POKYNY

Pred inštaláciou a používaním spotrebiča si pozorne prečítajte priložený návod na používanie. Výrobca nie je zodpovedný za škody a zranenia spôsobené nesprávnou inštaláciou a používaním. Návod na používanie uchovávajte vždy v blízkosti spotrebiča, aby ste doň mohli v budúcnosti nahliadnuť.

## 1.1 Bezpečnosť detí a zraniteľných osôb

- Tento spotrebič môžu používať deti staršie ako 8 rokov a osoby so zníženými fyzickými, zmyslovými alebo psychickými schopnosťami alebo nedostatkom skúseností a znalostí, iba ak sú pod dozorom inej osoby, alebo ak boli inou osobou poučené o bezpečnom používaní spotrebiča a ak rozumejú prípadným rizikám.
- Nedovoľte, aby sa deti hrali so spotrebičom.
- Obaly uschovajte mimo dosahu detí.
- Čistenie a používateľskú údržbu nesmú vykonávať deti bez dozoru.


## 1.2 Všeobecné bezpečnostné pokyny

- Toto zariadenie je určené na používanie v domácnostiach a podobnom prostredí, ako napr.:
  - vidiecke domy, kuchynky pre zamestnancov v obchodoch, kanceláriách a iných pracovných prostrediach,

- pre klientov v hoteloch, moteloch, penziónoch a inom obytnom prostredí.
- Spotrebič používajte len na uloženie vína.
- Vetracie otvory na spotrebiči alebo v skrinke na zabudovanie musia zostať voľné.
- Na urychlenie odmravovania nepoužívajte mechanické nástroje ani iné prostriedky, ak ich neodporučil výrobca.
- Nepoškodzujte chladiaci okruh.
- Vnútri skladovacieho priestoru nepoužívajte elektrické spotrebiče, ak ich neodporučil výrobca.
- Na čistenie spotrebiča nepoužívajte prúd vody ani paru.
- Spotrebič čistite vlhkou mäkkou handričkou. Používajte iba neutrálne saponáty. Nepoužívajte abrazívne prostriedky, drôtenky, rozpúšťadlá ani kovové predmety.
- V spotrebiči neskladujte výbušné látky, ako napríklad spreje s horľavým plynom.
- Ak je poškodený elektrický napájací kábel, musíte ho dať vymeniť u výrobcu, v autorizovanom servise alebo u kvalifikovanej osoby, aby sa predišlo nebezpečenstvu.

# 2. BEZPEČNOSTNÉ POKYNY

## 2.1 Inštalácia

 **Výstraha!** Tento spotrebič smie nainštalovať iba kvalifikovaná osoba.

- Odstráňte všetok obalový materiál.
- Poškodený spotrebič neinštalujte ani nepoužívajte.
- Dodržiavajte pokyny na inštaláciu dodané so spotrebičom.
- Pri premiestňovaní spotrebiča buďte vždy opatrní, pretože je ťažký. Vždy

- používajte bezpečnostné rukavice.
- Uistite sa, že okolo spotrebiča môže voľne cirkulovať vzduch.
- Pred zapojením spotrebiča do elektrickej siete počkajte aspoň 4 hodiny. Je to potrebné, aby olej stiekol späť do kompresora.
- Spotrebič neinštalujte blízko radiátorov, sporákov, rúr ani varných panelov. Zadnú stranu spotrebiča je potrebné umiestniť oproti stene.
- Neinštalujte spotrebič na miesta, kde dopadá priame slnečné svetlo.

- Spotrebič neinštalujte do oblasti, ktorá je príliš vlhká alebo chladná, napríklad do prístavby, garáže alebo vínnej pivnice.
- Pri presúvaní spotrebiča nadvihnite jeho prednú hranu, aby ste nepoškriabali podlahu.

## 2.2 Zapojenie do elektrickej siete



**Výstraha!** Nebezpečenstvo požiaru a zásahu elektrickým prúdom.

- Spotrebič musí byť uzemnený.
- Všetky práce spojené so zapojením do elektrickej siete smie vykonať výlučne kvalifikovaný elektrikár.
- Uistite sa, že elektrické údaje uvedené na typovom štítku spotrebiča zodpovedajú parametrom elektrickej siete. Ak nie, kontaktujte elektrikára.
- Vždy používajte správne nainštalovanú uzemnenú zásuvku.
- Nepoužívajte adaptéry, rozdvojky ani predlžovacie prírodné káble.
- Dbajte na to, aby ste nespôsobili poškodenie elektrických dielov (napr. zástrčky napájacieho kábla, elektrického napájacieho kábla, kompresora). Ak je potrebná výmena elektrických dielov, obráťte sa na servisné stredisko alebo elektrikára.
- Elektrický napájací kábel musí zostať vždy nižšie ako zástrčka napájacieho kábla.
- Zástrčku zapojte do zásuvky až na konci inštalácie. Uistite sa, že napájací elektrický kábel je po inštalácii prístupný.
- Pri odpájaní spotrebiča od elektrickej siete neťahajte za napájací kábel. Vždy ťahajte za zástrčku napájacieho kábla.

## 2.3 Používanie



**Výstraha!** Nebezpečenstvo požiaru a zásahu elektrickým prúdom.

- Nemeňte technické charakteristiky tohto spotrebiča.
- Do spotrebiča nekladajte iné elektrické spotrebiče (napr. výrobníky zmrzliny), pokiaľ nie sú na tento účel určené výrobcom.

- Dbajte na to, aby ste nespôsobili poškodenie chladiaceho okruhu. Obsahuje izobután (R600a), prírodný plyn s vysokou kompatibilitou so životným prostredím. Tento plyn je horľavý.
- V prípade poškodenia chladiaceho okruhu zabezpečte, aby sa v miestnosti nenachádzali žiadne plamene ani zdroje iskier. Miestnosť dobre vyvetrajte.
- Zabráňte kontaktu horúcich predmetov s plastovými dielmi spotrebiča.
- V spotrebiči neskladujte horľavé plyny ani kvapaliny.
- Horľavé látky ani predmety, ktoré sú nasiaknuté horľavými látkami, nekladte do spotrebiča, do jeho blízkosti ani naň.
- Nedotýkajte sa kompresora ani kondenzátora. Sú horúce.

## 2.4 Ošetrovanie a čistenie



**Výstraha!** Hrozí nebezpečenstvo zranenia alebo poškodenia spotrebiča.

- Pred vykonávaním údržby spotrebič vypnite a vytiahnite jeho zástrčku zo sieťovej zásuvky.
- Tento spotrebič obsahuje uhľovodíky v chladiacom agregáte. Údržbu a opätovné uvádzanie spotrebiča do prevádzky môže vykonať iba kvalifikovaná osoba.
- Pravidelne kontrolujte odtok spotrebiča a v prípade potreby ho vyčistite. Ak je odtok upchatý, rozmrazená voda sa bude zhromažďovať na dne spotrebiča.

## 2.5 Likvidácia



**Výstraha!** Nebezpečenstvo poranenia alebo udusenía.

- Spotrebič odpojte od elektrickej siete.
- Odrežte elektrický napájací kábel a zlikvidujte ho.
- Odstráňte dvierka, aby ste zabránili uviaznutiu detí a domácich zvierat vnútri spotrebiča.
- Chladiaci okruh a izolačné materiály tohto spotrebiča nepoškodujú ozónovú vrstvu.
- Penová izolácia obsahuje horľavý plyn. Informácie o správnej likvidácii spotrebiča vám poskytnie váš miestny úrad.
- Nepoškodte tú časť chladiacej jednotky, ktorá sa nachádza blízko výmenníka tepla.

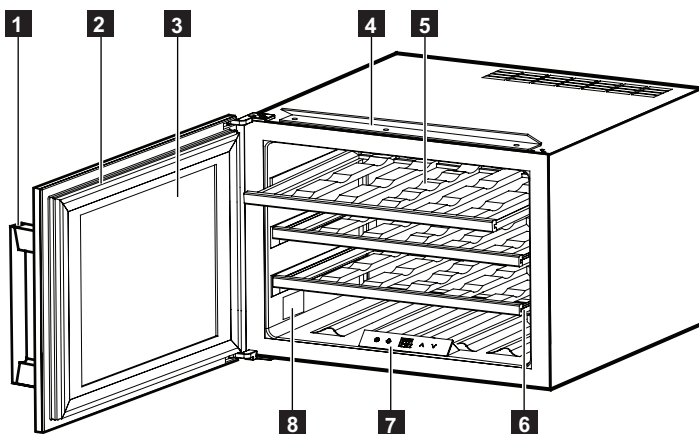


### 3. OCHRANA ŽIVOTNÉHO PROSTREDIA

Materiály so symbolom ♻️ recyklujte. Obalové materiály recyklujte vhođením do príslušného kontajnera. Chráňte životné prostredie a zdravie ľudí a recyklujte odpad z elektrických a elektronických spotrebičov. Spotrebiče

označené symbolom ⚠️ nelikvidujte spolu s odpadom z domácnosti. Výrobok odovzdajte v miestnom recyklačnom zariadení alebo sa obráťte na obecný alebo mestský úrad.

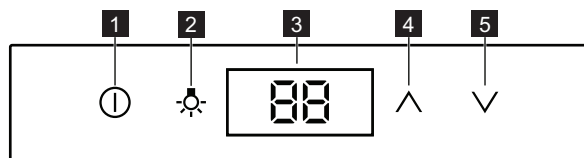
### 4. POPIS VÝROBKU



- 1** Rukoväť
- 2** Tesnenie
- 3** Dvierka
- 4** Upevňovacia lišta

- 5** Police
- 6** Teleskopické lišty
- 7** Ovládací panel
- 8** Typový štítok

### 5. OVLÁDACÍ PANEL



- 1** Tlačidlo ZAP/VYP
- 2** Tlačidlo osvetlenia
- 3** Displej

- 4** Tlačidlo zvýšenia teploty
- 5** Tlačidlo zníženia teploty

## 5.1 Zapnutie

Ak chcete zapnúť spotrebič, vykonajte nasledujúce kroky:

1. Zapojte zástrčku spotrebiča do zásuvky elektrickej siete.
2. Ak je displej vypnutý, stlačte tlačidlo ZAP/VYP.
3. Na displeji sa zobrazí predvolená teplota (5 °C).

Ak chcete nastaviť inú teplotu, pozrite si časť „Regulácia teploty“.

## 5.2 Vypnutie

Ak chcete vypnúť spotrebič, vykonajte nasledujúce kroky:

1. Stlačte tlačidlo ZAP/VYP a podržte ho stlačené 3 sekundy.
2. Displej sa vypne.
3. Ak chcete spotrebič odpojiť od elektrickej siete, odpojte zástrčku spotrebiča zo sieťovej zásuvky.

## 5.3 Regulácia teploty

Nastavenú vnútornú teplotu vlnotéky možno upraviť stláčaním tlačidiel na regulovanie teploty.

Pri každom stlačení tlačidla  $\wedge$  alebo  $\vee$  sa teplota zvýši alebo zníži o 1 °C. Po dosiahnutí hornej hranice 20 °C alebo dolnej hranice 5 °C nemožno nastavenie teploty ďalej zvyšovať ani znižovať.

## 5.4 Tlačidlo osvetlenia

Keď sú dverka otvorené, svetlo LED sa zapne. Po zatvorení zhasne. Ak chcete, aby svetlo svietilo aj pri zatvorených dverkách, otvorte dverka, stlačením tlačidla osvetlenia vypnite svetlo, a potom ho opätovným stlačením znova zapnite.

Ak chcete obnoviť štandardné správanie osvetlenia, stlačením tlačidla osvetlenia vypnite svetlo.



Svetlo LED je vybavené postupným stmievaním v trvaní 3 sekundy.

## 5.5 Alarm otvorených dverok

Zvukový signál zaznie, ak dverka úplne nezavriete do 5 minút.

Po zatvorení dverok sa zvukový signál vypne.

## 5.6 Teplotný alarm

- Ak sa vnútorná teplota zvýši nad 23 °C, na displeji sa zobrazí hlásenie „HI“ a jednu hodinu bude súvisle znieť zvukový signál.
- Ak vnútorná teplota klesne pod 0 °C, na displeji bude blikať hlásenie „LO“. Tiež sa aktivuje zvukový signál.

## 5.7 Funkcia uloženia teploty

V prípade prerušenia napájania si vlnotéka dokáže zapamätať predchádzajúce nastavenie teploty a po obnovení napájania sa teplota nastaví na pôvodnú hodnotu.

# 6. KAŽDODENNÉ POUŽÍVANIE

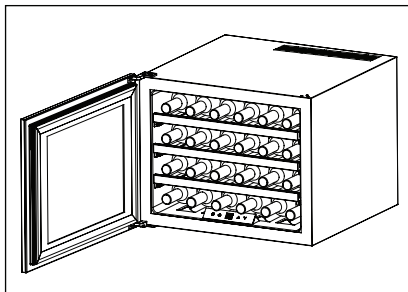
## 6.1 Čistenie

Pred prvým použitím spotrebiča umyte jeho vnútro a všetko vnútorné príslušenstvo vlažnou vodou s prídavkom neutrálneho umývacieho prostriedku, aby ste odstránili typický zápach nového spotrebiča, a potom všetky povrchy dôkladne osušte.



Nepoužívajte abrazívne čistiace prostriedky ani prášky, pretože by poškodili povrch.

## 6.2 Uloženie vína



(pre 750 ml fľaše typu Bordeaux)

Najviac: 24 fliaš

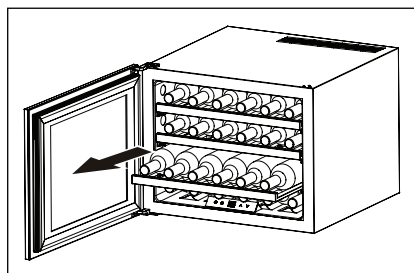
Teplotu môžete nastaviť v rozmedzí +5 °C až 20 °C. Táto teplota je ideálna na uloženie vína.

Doba skladovania vína závisí od zretia, typu hrozna, obsahu alkoholu, hladiny ovocného cukru a tanínu, ktorý obsahuje. Pri zakúpení skontrolujte, či je už víno vyzreté alebo či sa časom jeho kvalita ešte zlepší.

Odporúčaná teplota skladovania:

- Šampanské/Prosecco a šumivé vína +6 až +8 °C
- Biele vína +10 až +12 °C
- Ružové vína +12 až +16 °C
- Červené vína +14 až +18 °C

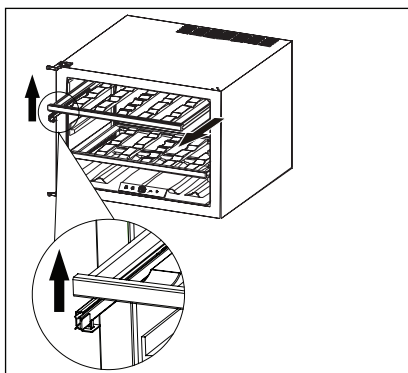
## 6.3 Police vínotéky



- Jednoduchý prístup k obsahu vínotéky dosiahnete vytiahnutím polic približne o 1/2 ich dĺžky smerom von. Tento spotrebič obsahuje teleskopické lišty na jednoduché posúvanie polic.



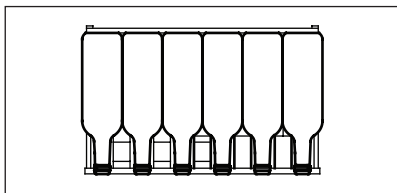
Pri vyťahovaní polic skontrolujte, či sú dverka úplne otvorené, aby sa nepoškodilo tesnenie dveriek.



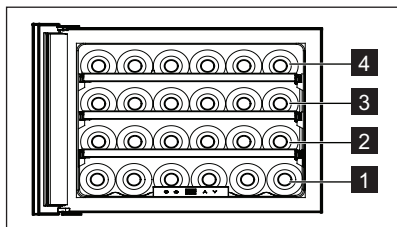
- Ak chcete vybrať alebo nainštalovať drevené police, zdvihnite policu smerom nahor podľa nákresu a jednoducho ju vytiahnite von alebo zatlačte dnu, kým nebude bezpečne spočívať na teleskopickej lište.

## 6.4 Možné rozloženie

- Štandardné

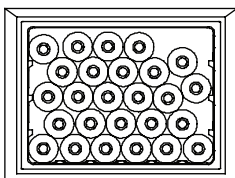
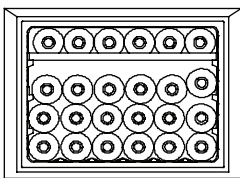


Na uloženie maximálne 24 fliaš typu Bordeaux (0,75 l) so 6 fľašami na každej úrovni.



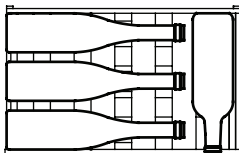
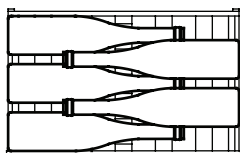
Prvá úroveň je určená na uloženie väčších a dlhších fliaš.

Vybratím políc 2, 3, 4 môžete zvýšiť kapacitu podľa obrázkov nižšie.

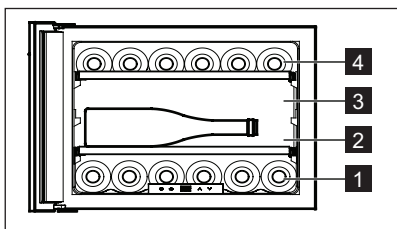


**Výstraha!** V takomto prípade dbajte, aby sa fľaše nedotýkali zadnej steny vlnotéky.

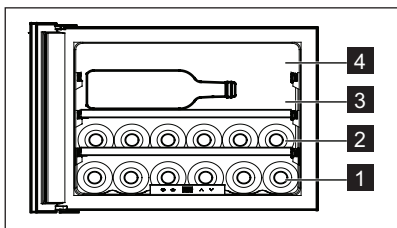
- Horizontálne

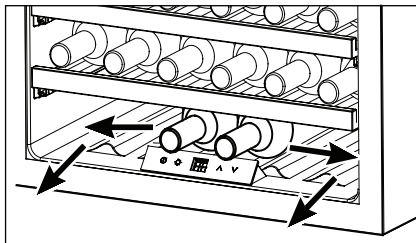


Vhodné na uloženie väčších fliaš, ako sú napríklad fľaše Prosecca alebo šampanského vyššie ako 310 mm.

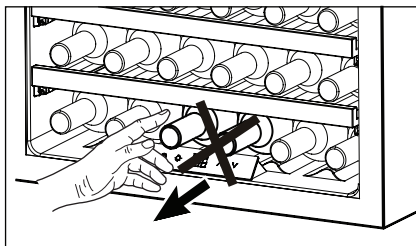


Ak chcete uložiť vysoké/veľké fľaše, vyberte police 3 alebo 4 a umiestnite fľaše do spodnej úrovne.

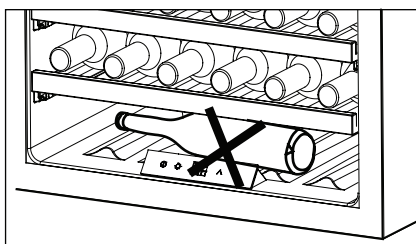




V priestore za ovládacím panelom možno uložiť 2 fľaše vína, ale pri vkladaní a vyberaní fliaš musíte byť opatrní a vyhnúť sa ovládacímu panelu.



! Nevyťahujte fľaše umiestnené priamo za ovládacím panelom, v opačnom prípade by sa mohol poškodiť.



! Na 1. úrovni neukladajte fľaše priečne! V opačnom prípade môžu fľaše po otvorení dvierok spotrebiča vypadnúť a spôsobiť zranenie alebo poškodenie.

## 7. INŠTALÁCIA

### 7.1 Výber miesta

Okolo spotrebiča musí byť zabezpečené dostatočné vetranie, aby sa zabránilo prehrievaniu. Dostatočné vetranie zabezpečíte tak, že sa budete riadiť pokynmi na inštaláciu.

Tento spotrebič nainštalujte v mieste, kde teplota prostredia zodpovedá klimatickej triede uvedenej na typovom štítku spotrebiča:

Klimatická trieda	Teplota prostredia
SN	+10 °C až +32 °C
N	+16 °C až +32 °C
ST	+16 °C až +38 °C
T	+16 °C až +43 °C

## 7.2 Zapojenie do elektrickej siete

**!** **Pozor!** Akékoľvek práce súvisiace so zapojením do elektrickej siete spotrebiča musí vykonať kvalifikovaný elektrikár alebo zaškolená osoba.

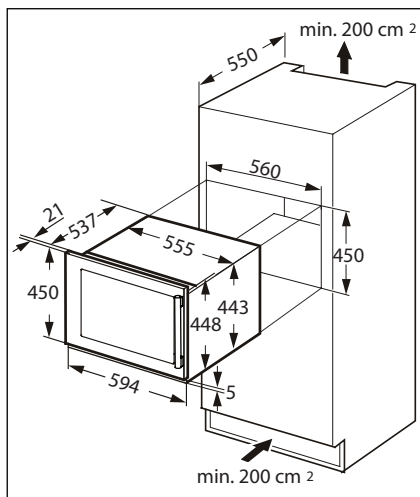
**!** **Výstraha!** Tento prístroj musí byť uzemnený. V prípade nedodržania týchto bezpečnostných opatrení výrobca odmieta akúkoľvek zodpovednosť.

Ak úplne nerozumiete pokynom na uzemnenie alebo ak máte pochybnosti o správnom vykonaní uzemnenia spotrebiča, obráťte sa na kvalifikovaného elektrikára alebo servisného technika.

**!** **Výstraha!** Pred inštaláciou a zapojením spotrebiča do elektrickej siete sa odporúča počkať 4 hodiny, aby chladivo stieklo späť do kompresora.

Pred pripojením sa presvedčíte, či napätie a frekvencia uvedené na typovom štítku zodpovedajú parametrom vašej domácej siete. Spotrebič musí byť uzemnený. Napájací elektrický kábel je na tento účel vybavený príslušným kontaktom. Ak domáca sieťová zásuvka nie je uzemnená, spotrebič pripojte k samostatnému uzemneniu v súlade s platnými predpismi. Obráťte sa na kvalifikovaného elektrikára.

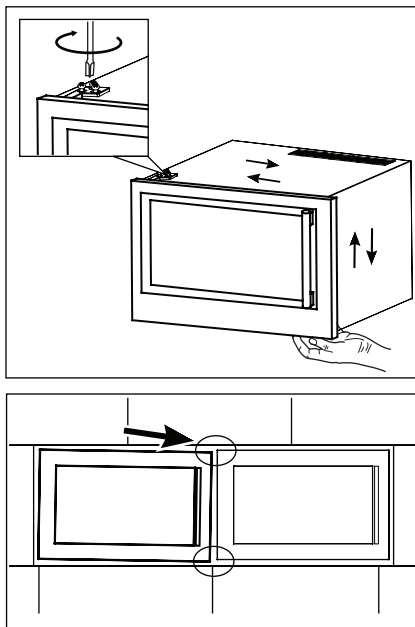
## 7.3 Rozmery inštalácie (mm) a požiadavky na ventiláciu



Za spotrebičom musí byť zabezpečené dostatočné prúdenie vzduchu.

**!** Zabezpečte, aby bol prívodný elektrický kábel vedený voľne.

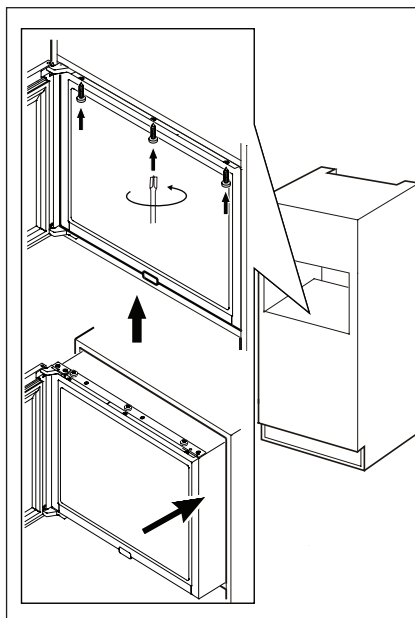
## 7.4 Nastavenie dvierok



Ak potrebujete nastaviť polohu dvierok, postupujte podľa nasledujúcich pokynov:

- Držte dvierka a povolte horné a dolné skrutky.
- Nastavte polohu dvierok.
- Uťahnite skrutky.

## 7.5 Inštalácia do otvoru



Postupujte podľa nasledujúcich pokynov:

- Umiestnite spotrebič so zatvorenými dvierkami do otvoru a upravte hĺbku inštalácie vzhľadom na predný okraj kuchynskej linky.
- Otvorte dvierka a pomocou 3 skrutiek pripevnite upevňovaciu lištu.

## 8. STAROSTLIVOSŤ A ÚDRŽBA



**Pozor!** Pred akoukoľvek údržbou spotrebič odpojte od elektrickej siete.



V chladiacej jednotke spotrebiča sa nachádzajú uhľovodíky, preto musí údržbu a doplnenie chladiva vykonávať výhradne autorizovaný technik.

### 8.1 Pravidelné čistenie

Spotrebič sa musí pravidelne čistiť.



Nevyťahujte, nepresúvajte a nepoškodzuje žiadne rúrky ani káble v spotrebiči.

Na čistenie interiéru nikdy nepoužívajte čistiace prostriedky, abrazívne práškové prípravky, aromatizované čistiace prípravky ani voskové leštiace prostriedky, pretože poškodzujú povrch a zanechávajú silnú vôňu.

- Vnútorne povrchy umyte teplou vodou s prídavkom sódy bikarbóny. Tento roztok by mal obsahovať minimálne 2 polievkové lyžice sódy bikarbóny na liter vody.
- Police umyte jemným čistiacim prostriedkom.
- Pri čistení ovládacích prvkov alebo elektrických častí odstráňte nadbytočnú vodu špongiou alebo handrou.
- Vonkajšiu chladiacu jednotku umyte teplou vodou a jemným čistiacim prostriedkom.
- Kefou vyčistíte kondenzátor (čiernu mriežku) a kompresor na zadnej stene spotrebiča. Touto operáciou zvýšite výkonnosť spotrebiča a usporíte elektrickú energiu.
- Vnútro spotrebiča a príslušenstvo umyte vlažnou vodou s prídavkom neutrálneho saponátu.
- Pravidelne kontrolujte tesnenia dvierok a utierajte ich, aby boli čisté a bez nečistôt.
- Opláchnite a dôkladne osušte.



Dbajte na to, aby ste nepoškodili chladiaci systém.

Po skončení čistenia spotrebič zapojte do elektrickej siete.

### 8.2 Obdobia mimo prevádzky

Ak spotrebič nebudete dlhší čas používať, vykonajte nasledujúce preventívne opatrenia:

- spotrebič odpojte od elektrického napájania,
- vyberte všetky fľaše,
- spotrebič a všetky časti príslušenstva vyčistite,
- nechajte dvierka otvorené, aby sa zabránilo vzniku nepríjemného zápachu.

### 8.3 Výpadok prúdu

Väčšina výpadkov prúdu sa obnoví do niekoľkých hodín a takéto výpadky by nemali ovplyvniť teplotu v zariadení, ak minimalizujete otváranie dvierok počas tohto obdobia. Ak bude výpadok prúdu trvať dlhšie, je potrebné podniknúť kroky na ochranu uloženého obsahu.



Vínoteka by mala byť umiestnená v najchladnejšej časti miestnosti, čo najďalej od spotrebičov, ktoré vytvárajú teplo, a mimo priameho slnečného svetla.



## 9. RIEŠENIE PROBLÉMOV

Mnoho bežných problémov s vínotékou môžete ľahko vyriešiť sami a vyhnúť sa tak nákladom spojeným s vyslaním

servisného pracovníka. Pred zavolaním servisného pracovníka vyskúšajte riešenia problémov uvedené nižšie.

Problém	Možná príčina	Riešenie
Vínotéka nefunguje.	Spotrebič nie je pripojený k napájaniu.	Pripojte spotrebič.
	Spotrebič je vypnutý.	Zapnite spotrebič.
	Aktivovaný istič alebo vyhodená poisťka.	Prepnite istič alebo vymeňte poisťku.
Nesvieti vnútorné osvetlenie.	Skontrolujte nastavenie regulácie teploty.	Overte nastavenú teplotu.
	Dvierka nie sú úplne zatvorené.	Pozrite si postup nastavenia dvierok. (odsek 7.4).
	Tesnenie dvierok správne netesní.	Vyčistite tesnenie dvierok pomocou špongie, vody a neutrálneho čistiaceho prostriedku.
Kompresor pracuje nepretržite.	Teplota v miestnosti je vyššia ako normálne.	Skontrolujte teplotu v miestnosti.
	Dvierka sa často otvárajú.	Dvierka nenechávajte otvorené dlhšie, ako je potrebné.
	Dvierka nie sú úplne zatvorené.	Skontrolujte, či sú dvierka úplne zatvorené.
	Tesnenie dvierok správne netesní.	Skontrolujte stav tesnenia a v prípade potreby ho vyčistite pomocou špongie, vody a neutrálneho čistiaceho prostriedku.
Nefunguje osvetlenie.	Spotrebič nie je pripojený k napájaniu.	Pripojte spotrebič.
	Aktivovaný istič alebo vyhodená poisťka.	Prepnite istič alebo vymeňte poisťku.
	Vypálená žiarovka LED.	Obráťte sa na servisné stredisko.
	Tlačidlo osvetlenia nefunguje.	Obráťte sa na servisné stredisko.
Príliš veľké vibrácie.	Skontrolujte vodorovné umiestnenie vínotéky.	Vyrovajte spotrebič.
Príliš veľký hluk.	Hrkanie môže byť spôsobené prúdením chladiva, čo je normálne.	
	Sťahovanie a rozpínanie vnútorných stien môže spôsobiť pukanie a praskanie.	Ak je hluk príliš hlasný, obráťte sa na servisné stredisko.
	Vínotéka nie je umiestnená vodorovne.	Vyrovajte spotrebič.

Dvierka sa nedajú úplne zatvoriť.	Vínotéka nie je umiestnená vodorovne.	Vyrovnajzte spotrebič.
	Dvierka neboli správne nainštalované.	Pozrite si postup nastavenia dvierok (odsek 7.4).
	Tesnenie dvierok je špinavé.	Vyčistite tesnenie dvierok pomocou špongie, vody a neutrálneho čistiaceho prostriedku.



[www.electrolux.com/shop](http://www.electrolux.com/shop)



111222333-A-362013