



# **TLAKOVÉ OHRIEVAČE VODY**

## **30 - 200 litrov**

**Elektrické nástenné zvislé a ležaté zásobníky**



**Návod na montáž, obsluhu a údržbu**



## DÔLEŽITÉ BEZPEČNOSTNÉ UPOZORNENIA

### UPOZORNENIE!

Pred inštaláciou a používaním výrobku si pozorne prečítajte tento návod! Požiadavky a odporúčania v ňom uvedené musia byť dodržané, pomôžu vám pri používaní výrobku oprávnenými osobami, ktoré budú inštalovať a opravovať výrobok v prípade zlyhania. Dodržiavanie pravidiel je súčasťou opatrení pre bezpečné používanie výrobku a je jedným z podmienok uznania záruky.

Výrobok má medzinárodný certifikát CE a je v súlade s technickými normami ohrievačov vody do domácností podľa EN 60335-2-21.

### UPOZORNENIE!

Inštaláciu výrobku, pripojenie na vodoinštaláciu a uvedenie do prevádzky môžu vykonať len kvalifikované a oprávnené osoby! Inštaláciu a uvedenie do prevádzky musia potvrdiť na záručnom liste.

### UPOZORNENIE!

Pripojenie výrobku k elektrickej sieti musí vykonať len oprávnená osoba. Výrobok musí byť správne pripojený k elektrickej sieti podľa platnej normy STN EN.

### UPOZORNENIE!

**Nepripájajte výrobok k elektrickému napájaniu pred úplným naplnením ohrievača vodou!**

**⚠ Ohrievač musí byť na vodovodné potrubie pripojený cez poistný a uzatvárací ventil!**

**⚠ Poistný ventil je súčasťou príslušenstva ohrievača A NIE JE MOŽNÉ NAHRADIŤ HO INÝM TYPOM POISTNÉHO VENTILU (podmienka uznania záruky nádrže!).**

### UPOZORNENIE!

Medzi ohrievačom a poistným ventilom nesmie byť zaradená žiadna uzatváracia armatúra!

### UPOZORNENIE!

Tento výrobok nie je určený pre používanie osobami (vrátane detí) so zníženými fyzickými, zmyslovými alebo duševnými schopnosťami, alebo nedostatkom skúseností a znalostí, pokiaľ im osoba zodpovedná za ich bezpečnosť neposkytuje dohľad alebo ich nepoučila o používaní výrobku. Zodpovedná osoba musí zabezpečiť aby bolo zabránené deťom manipulovať s týmto výrobkom!

### UPOZORNENIE!

Ak je prírodný elektrický kábel výrobku poškodený, musí ho vymeniť len výrobca, servis, alebo podobne kvalifikovaná osoba, aby sa predišlo nebezpečenstvu!

**UPOZORNENIE!** Ohrievač nesmie byť nikdy vystavený mrazu, inak hrozí jeho zamrznutie a poškodenie! Neinštalujte ohrievač do miestností, kde môže dojsť k jeho zamrznutiu a poškodeniu!

## UPOZORNENIE!

Výrobca neručí za škody spôsobené nesprávnou inštaláciou, údržbou a obsluhou ohrievača.

## TECHNICKÉ ÚDAJE – POPIS

Ohrievače zaisťujú rýchlu a pohodlnú prípravu TÚV. Majú jednoduché ovládanie s možnosťou nastavenia optimálnej prevádzky. Sú konštruované pre umiestnenie v obyčajnom prostredí, podľa EN s krytím proti striekajúcej vode IP 24.

Ohrievače vody nepretržite udržiavajú objem vody s predvolenou teplotou. Výtokovú teplotu teplej vody je možné plynule nastaviť pomocou otočného regulátora teploty. Ohrev sa zapne automaticky, hneď ako teplota v zariadení klesne pod nastavenú teplotu.

Vnútrotná oceľová nádrž ohrievača je chránená špeciálnym priamym smaltovaním - sklokeramický smalt s pridaním zirkónu a anódovou ochranou. Anóda chráni vnútornú nádrž pred koróziou.

**Ponúkame tieto tlakové zásobníkové ohrievače vody:**

### Elektrické zvislé:

EURO 30, 50, 80, 80 Z, 100, 120, 150, 150 Z, 200 - obr. 1

EURO 80 IN, 80 Z IN, 100 IN, 120 IN, 150 IN, 200 IN - obr. 1

EURO 51, 81, 81 Z, 101, 121, 151, 151 Z, 201 - obr. 2

EURO 81 IN, 81 Z IN, 101 IN, 121 IN, 151 IN, 151 Z IN, 201 IN - obr. 2

### Elektrické ležaté:

EURO 50 X, 80 X, 100 X, 120 X - obr. 3

EURO 80 XR, 120 XR - obr. 4

EURO 150 X, 200 X - obr. 5

### Tlakové elektrické zvislé a ležaté ohrievače

Tlakové (uzavreté) ohrievače vody sú určené na ohrev studenej vody pre zásobovanie jedného alebo viac odberných miest. Sú vhodné pre inštaláciu všade tam, kde nie je centrálny rozvod teplej vody. Tlakové ohrievače sa umiestňujú v mieste používania pre jedno alebo viac odberných miest. Sú dodávané s poistným ventilom so spätnou klapkou.

Technické údaje a rozmery produktov si môžete pozrieť v tabuľke a znázornených technických obrázkoch.

**Návod na montáž, obsluhu a údržbu pre modely s elektronikou INTELIGENT je dodávaný ako samostatná príloha.**

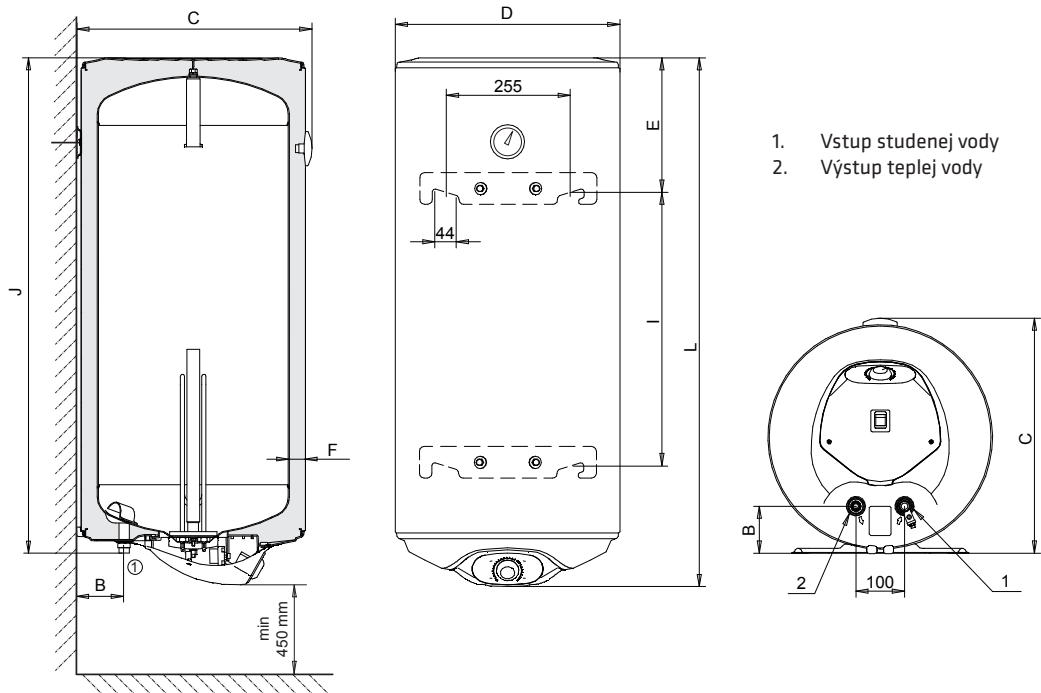
**Uvodné nastavenia elektroniky je potrebné vykonať pri prvom zapnutí elektroniky! Postupujte podľa priloženého samostatného návodu.**

# TECHNICKÉ TABUĽKY A ROZMERY

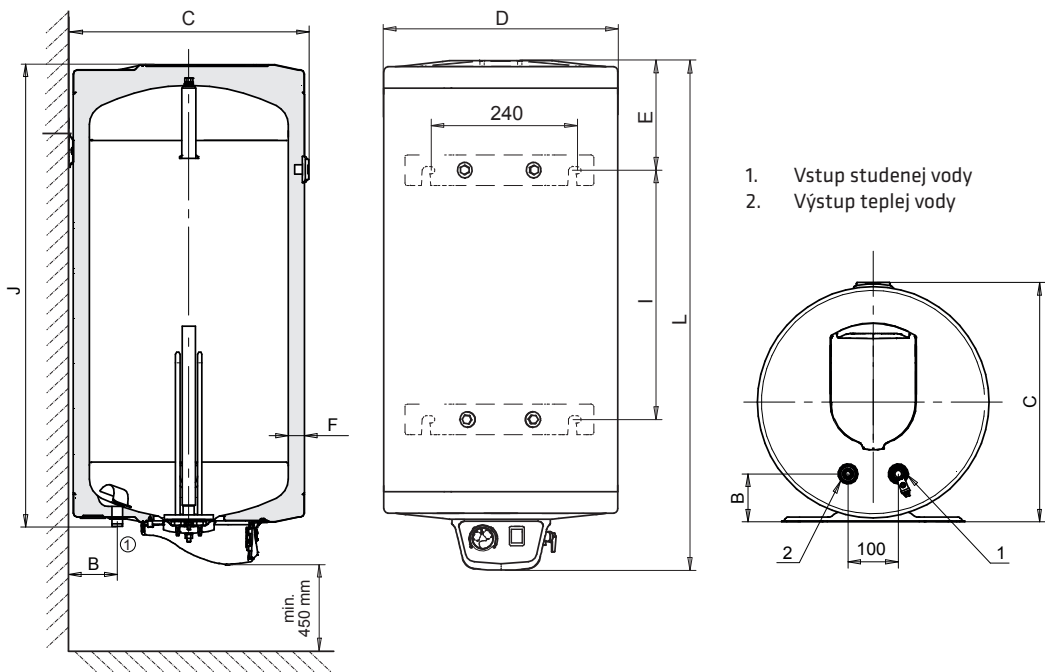
## 1. ELEKTRICKÉ ZVISLÉ OHRIEVAČE - s ponorným ohr. telesom

Umiestnenie	Zvislé								
Typ: <b>EURO</b>	<b>30</b>	<b>50</b>	<b>80 Z 80 Z IN</b>	<b>80 80 IN</b>	<b>100 100 IN</b>	<b>120 120 IN</b>	<b>150 Z</b>	<b>150 150 IN</b>	<b>200 200 IN</b>
Objem (l)	30	50	80	80	100	120	150	150	200
Napätie (V)	230	230	230	230	230	230	230	230	230
Príkonnosť (kW)	2	2	2	2	2	2	3	3	3
Istenie (A)	10	10	10	10	10	10	16	16	16
Elektrické krytie	IP 24	IP 24	IP 24	IP 24	IP 24	IP 24	IP 24	IP 24	IP 24
Doba ohrevu vody 12°C - 65°C (Δ53°C) (hod)	1,0	1,6	2,5	2,5	3,0	3,8	3,1	3,1	4,2
Tepelné straty (kWh/24 h)	0,85	1,13	1,1	1,1	1,1	1,35	1,35	1,11	1,5
Pripojenie vody	1/2"	1/2"	1/2"	1/2"	1/2"	1/2"	1/2"	1/2"	1/2"
Maximálny tlak vody (bar)	6	6	6	6	6	6	6	6	6
Hmotnosť (kg)	14	18	26	24	29	33	41	46	57
Trieda energetickej účinnosti	C	C	C B	C B	C B	C B	C	C B	C B
Ročná spotreba elektr. energie (kWh/rok)	548	1401	1375 1049	1366 1044	1343 1043	1333 1036	2555	2544 2043	2506 2046
<b>Rozmery: (mm)</b>									
B	80		96			96	105		
C	410		485			485	600		
D	387		462			462	586		
E	155		185			185	190		
I	-	-	-	-	-	-	1003	560	780
J	490	690	1055	765	935	1100	1350	940	1180
L	560	760	1125	835	1005	1170	1420	1015	1255
Hrúbka izolácie F	33		33			33	43		

Obr. 1 - modely EURO 30 - 150 Z / EURO 80 Z IN - 120 IN



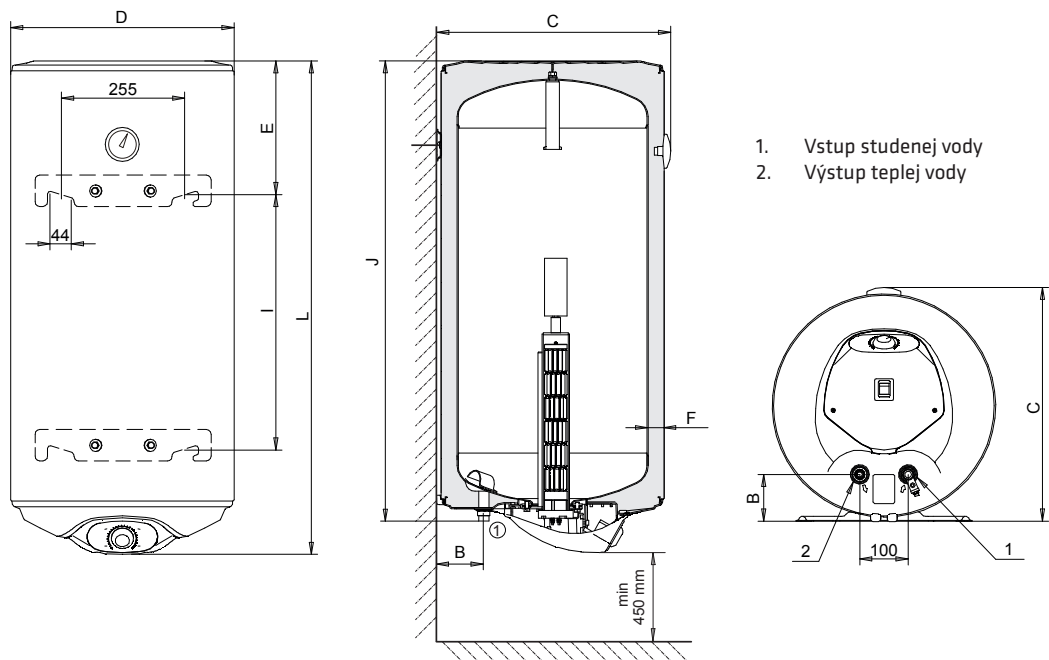
Obr. 1 - modely EURO 150 - 200 / EURO 150 IN - 200 IN



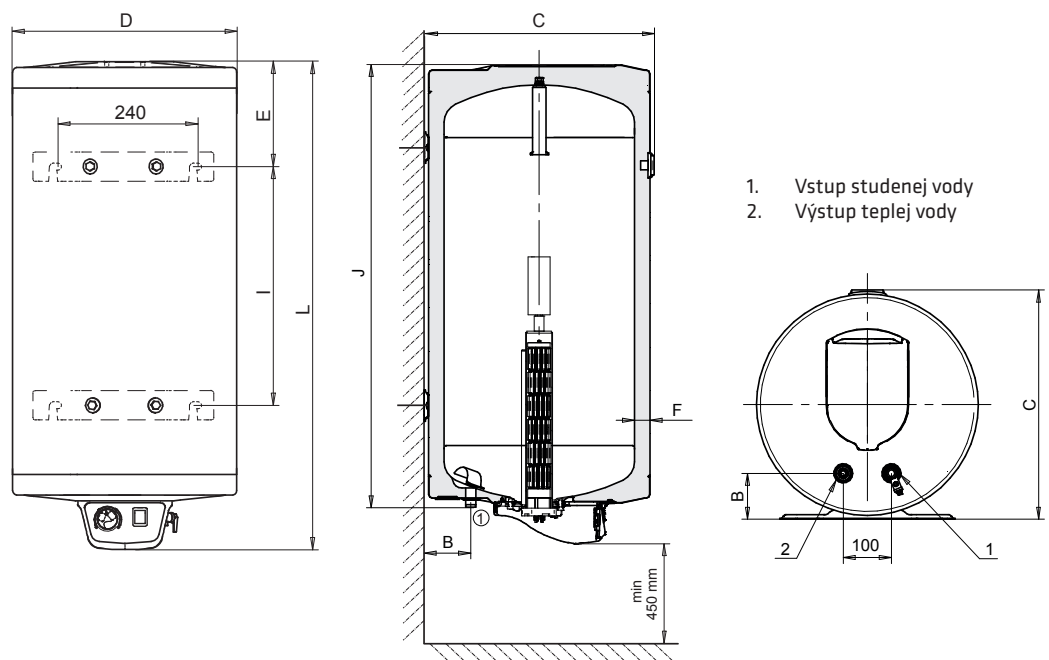
## 2. ELEKTRICKÉ ZVISLÉ OHRIEVAČE - so suchým keramickým ohr. telesom

Umiestnenie								
Typ: <b>EURO</b>	<b>51</b>	<b>81 Z</b> <b>81 Z IN</b>	<b>81</b> <b>81 IN</b>	<b>101</b> <b>101 IN</b>	<b>121</b> <b>121 IN</b>	<b>151 Z</b> <b>151 Z IN</b>	<b>151</b> <b>151 IN</b>	<b>201</b> <b>201 IN</b>
Objem (l)	50	80	80	100	120	150	150	200
Napätie (V)	230	230	230	230	230	230	230	230
Príkion (kW)	2	2	2	2	2	2,2	2,2	2,2
Istenie (A)	10	10	10	10	10	16	16	16
Elektrické krytie	IP 24	IP 24	IP 24	IP 24	IP 24	IP 24	IP 24	IP 24
Doba ohrevu vody 12°C - 65°C ( $\Delta 53^\circ\text{C}$ ) (hod)	1,6	2,5	2,5	3,0	3,8	4,3	4,3	5,7
Tepelné straty (kWh/24 h)	1,13	1,1	1,1	1,1	1,35	1,35	1,11	1,5
Pripojenie vody	1/2"	1/2"	1/2"	1/2"	1/2"	1/2"	1/2"	1/2"
Maximálny tlak vody (bar)	6	6	6	6	6	6	6	6
Hmotnosť (kg)	20	28	26	30,5	35	43	48	58,5
Trieda energetickej účinnosti	C	C B	C B	C B	C B	C B	C B	C B
Ročná spotreba elektrickej energie (kWh/rok)	1401	1375 1049	1366 1044	1343 1043	1333 1036	2555 1992	2544 2043	2506 2046
<b>Rozmery: (mm)</b>								
B	80		96			96	105	
C	410		485			485	600	
D	387		462			462	586	
E	155		185			185	190	
I	-	-	-	-	-	1003	560	780
J	690	1055	765	935	1100	1350	940	1180
L	760	1125	835	1005	1170	1420	1015	1255
Hrúbka izolácie F	33		33			33	43	

Obr. 2 - modely EURO 51 - 151 Z / EURO 81 Z IN - 151 Z IN



Obr. 2 - modely EURO 151 - 201 / EURO 151 IN - 201 IN

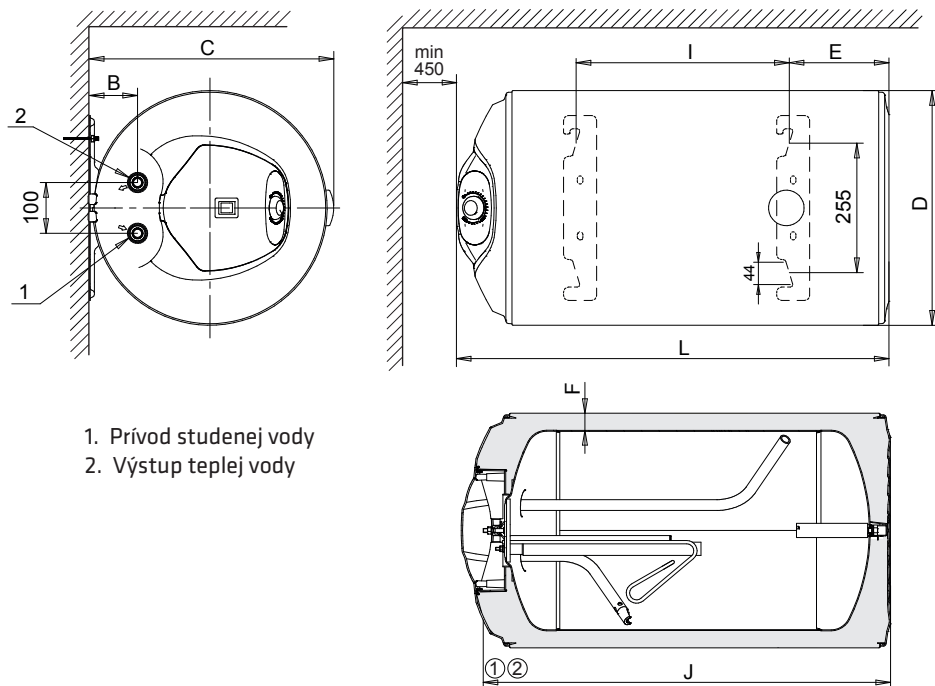


### 3. ELEKTRICKÉ LEŽATÉ OHRIEVAČE (horizontálne)

Umiestnenie	na stene / horizontálne					
Typ: <b>EURO</b>	<b>50 X</b>	<b>80 X (XR)</b>	<b>100 X</b>	<b>120 X (XR)</b>	<b>150 X</b>	<b>200 X</b>
Objem (l)	50	80	100	120	150	200
Napätie (V)	230	230	230	230	230	230
Príkonnosť (kW)	2	2	2	2	3	3
Istenie (A)	10	10	10	10	16	16
Elektrické krytie	IP 24	IP 24	IP 24	IP 24	IP 24	IP 24
Doba ohrevu vody 12°C - 65°C (Δ53°C) (hod)	1,6	2,5	3,0	3,8	3,1	4,2
Tepelné straty (kWh/24 h)	1,13	1,1	1,1	1,35	1,11	1,5
Pripojenie vody	1/2"	1/2"	1/2"	1/2"	1/2"	1/2"
Maximálny tlak vody (bar)	6	6	6	6	6	6
Hmotnosť (kg)	19	25	30	34	47	57
Trieda energetickej účinnosti	C	C	C	C	C	C
Ročná spotreba elektrickej energie (kWh/rok)	1426	1415	1369	1361	2744	2718
<b>Rozmery: (mm)</b>						
B	80	96	96	96	96	
C	410	485	485	485	595	
D	387	462	462	462	586	
E	155	185	185	185	190	
I	405	415	587	753	560	780
J	690	765	935	1100	940	1180
L	760	835	1005	1170	1015	1255
Hrúbka izolácie (mm)	33	33	33	33	43	43

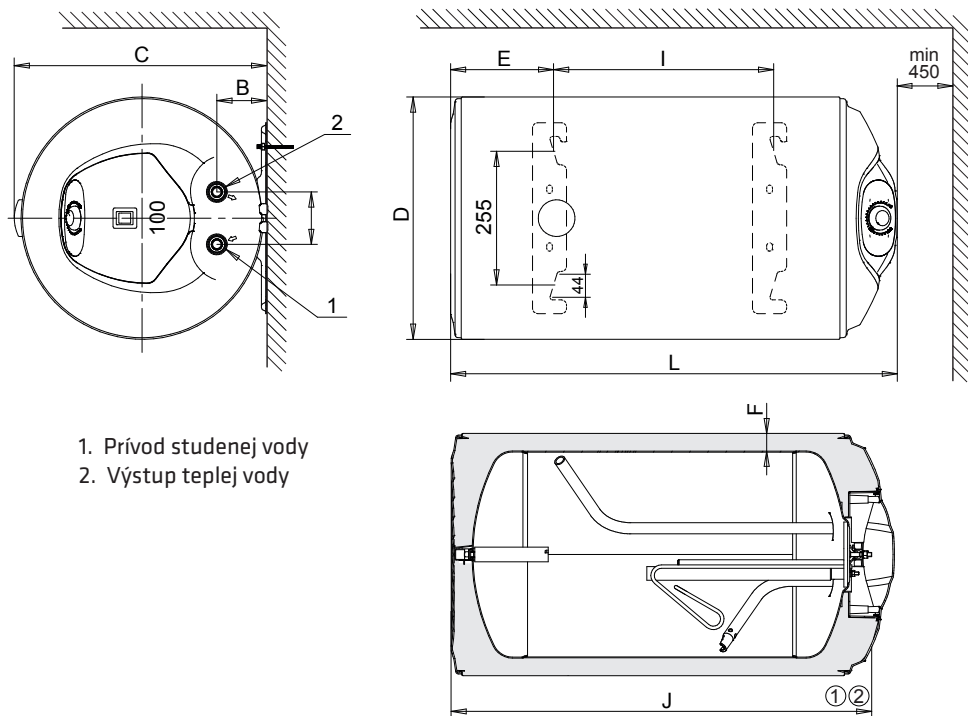


Obr. 3 - model EURO 50 X, 80 X, 100 X, 120 X



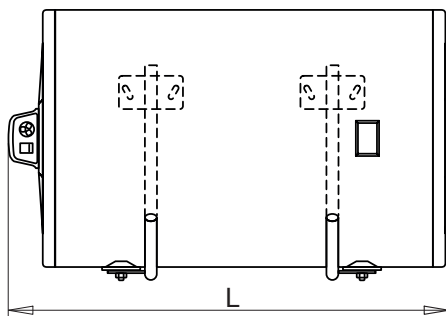
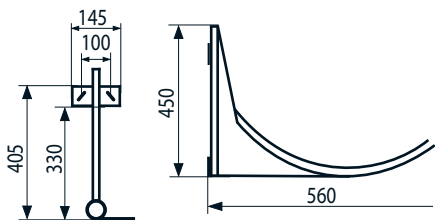
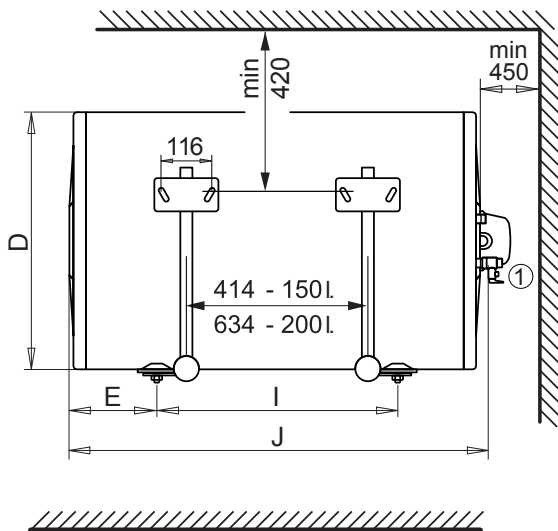
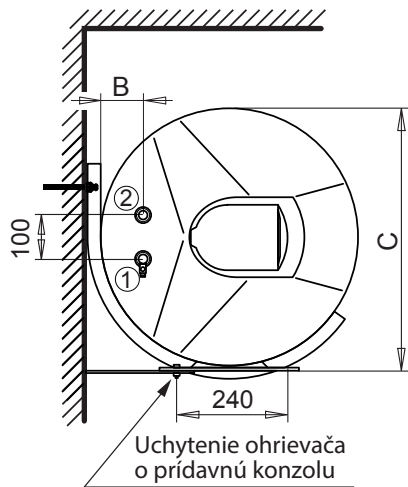
- 1. Prívod studenej vody
- 2. Výstup teplej vody

Obr. 4 - model EURO 80 XR, 120 XR



- 1. Prívod studenej vody
- 2. Výstup teplej vody

Obr. 5 - model EURO 150 X, 200 X



1. Prívod studenej vody
2. Výstup teplej vody

## MONTÁŽ OHRIEVAČA VODY

Pred montážou skontrolujte, či povrch ohrievača vody nie je poškodený prepravou a či ohrievač súhlasí s údajmi na obale, prípadne typovom štítku. V prípade zistenia chyby to ešte pred montážou reklamujte u predajcu. Skontrolujte aj pribalené príslušenstvo.

### Príslušenstvo dodávané k výrobku:

- 1x poistný ventil 1/2" (všetky tlakové modely)
- 1x uchytávacia konzola na stenu v tvare J (ležaté modely 150 a 200 litrov)

### UPOZORNENIE!

Inštaláciu a servis zverte odborníkom, ktorí majú na to oprávnenie, a ktorí musia dodržať všetky bezpečnostné požiadavky súvisiace s inštaláciou a prevádzkou ohrievača.

## MONTÁŽ – STAVEBNÁ ČASŤ

Inštaláciu ohrievača na stenu musíte vykonať maximálne zodpovedne. Dbajte o správne upevnenie na stenu, aby skoby (skrutky) zodpovedali zaťaženiu (hmotnosti) ohrievača pri plnom naplnení vodou (hmotnosť ohrievača + hmotnosť vody).

V prípade, že stena, na ktorú chcete alebo uvažujete inštalovať ohrievač je z nedostatočne hrubého a pevného materiálu, je potrebné vyrobiť špeciálnu konštrukciu, ktorú použijete ako nosnú konštrukciu pre ohrievač.

**! Výrobca neručí za škody spôsobené neodbornou montážou a údržbou.**

Uchytenie zverte skúsenému odborníkovi, ktorý musí použiť dostatočne hrubé skoby (skrutky) priemeru min.10 mm, podľa typu ohrievača. Z bezpečnostných dôvodov nedoporučujeme inštaláciu ohrievača na stenu hrúbky menšej ako 250 mm (nutné individuálne posúdenie). **Vzhľadom na rôzne stavebné materiály, skrutky na uchytenie nie sú súčasťou balenia ohrievača.**

### Elektrické zvislé a ležaté ohrievače:

Na uchyteniu ohrievača o stenu slúži konzola, ktorá je u väčšiny modelov pevne inštalovaná na ohrievači zo zadnej strany. Pri ležatých modeloch objemu 150 a 200 litrov použite prídavnú konzolu (dodávaná ako príslušenstvo k výrobku v samostatnom balení).

- Ak je konzola inštalovaná na ohrievači, uchyťte skrutky do steny a na ne zaveste konzolu aj s ohrievačom, dotiahnite konzolu s ohrievačom k stene (zvislé 30 - 200 litrové a ležaté 50 - 120 litrové).

- Ak je konzola pribalená zvlášť, vždy ju pevne uchyťte na stenu a na ňu zaveste ohrievač (ležaté 150 - 200 litrové). Inštaláciu je nutné vykonať v dvoch etapách: - Najskôr pripevnite špeciálnu konzolu v tvare J, ktorá je dodávaná ako príslušenstvo ohrievača (nachádza sa v osobitnom balení). - Na dobre ukotvené prídavné konzoly položte samotný ohrievač tak, aby bola zabezpečená stabilita ohrievača proti pádu zo steny pred, alebo po napustení ohrievača vodou. Ohrievač uchyťte o prídavnú konzolu pribalenými skrutkami a maticami.
- Pokladanie ležatého ohrievača na konzoly na zem, alebo akékoľvek iné otáčanie (vertikálne alebo horizontálne v priestore) nie je možné a je výrobcom zakázané!!!**

## PRIPOJENIE K ROZVODU VODY

Vodoinštaláciu zverte len odborníkovi, ktorý vlastní oprávnenie na túto činnosť.

Ohrievač je potrebné podľa možností umiestniť čo najbližšie k miestu najčastejšieho odberu teplej vody, s cieľom zabrániť tepelným stratám.

**! Ohrievač musí byť na vodovodné potrubie pripojený cez poistný a uzatvárací ventil!**

**! Poistný ventil je súčasťou príslušenstva ohrievača a nie je možné nahradiť ho iným typom poistného ventilu (podmienka uznania záruky nádrže).**

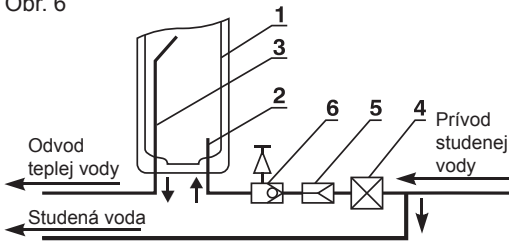
Medzi ohrievačom a poistným ventilom nesmie byť zaradená žiadna uzatváracia armatúra.

**Z dôvodu vypúšťania vody, čistenia a servisu, je nutné na prívod vody do ohrievača, medzi poistný ventil a ohrievač, nainštalovať odbočku T-kus s výpustným ventilom, inak nie je možné ohrievač bezpečne vypustiť.**

Poistný ventil neslúži na vypúšťanie ohrievača, ale plní bezpečnostnú funkciu.

**Ak býva tlak vody v potrubí aj prechodne väčší ako 6 barov, musí sa medzi uzatvárací a poistný ventil zaradiť redukčný ventil.**

Redukčný ventil doporučujeme nastaviť na hodnotu 4,5 barov, čím šetríte vodu a všetky batérie. Ideálne je redukčný ventil nainštalovať už na vstup vody do objektu za hlavný uzáver studenej vody (dochádza tak k úspore vody v celom objekte), alebo medzi uzatvárací a poistný ventil pred ohrievačom vody na vstupnom potrubí - obr. 6.



1. nádrž ohrievača
2. vtoková trubka
3. výtoková trubka
4. uzatvárací ventil
5. redukčný ventil
6. poistný ventil so spätnou klapkou

Počas ohrevu dochádza k odkvapkávaniu prebytočnej vody cez poistný ventil, preto odporúčame na výtok poistného ventilu nainštalovať hadičku odvedenú do odpadu. Odkvapkávanie prebytočnej vody pri ohreve je bežný jav pri ohreve vody (rozťažnosť vody).

## PRIPOJENIE K ELEKTRICKEJ SIETI

**Elektrická inštalácia musí zodpovedať platným predpisom a štátnym normám. Jej montáž, ako i pripojenie ohrievača na elektrickú sieť musí vykonať len organizácia k tomu oprávnená.**

Ohrievač sa pripája na jednofázový elektrický prúd 230 V/50 Hz, s prúdovým istením 10 A alebo 16 A (podľa typu ohrievača).

Pripája sa pomocou pevného kábla, alebo pohyblivého flexi kábla s vidlicou s ochranným kontaktom pre pripojenie na zásuvku. Prierez všetkých vodičov musí byť min. 3 x 1,5 mm<sup>2</sup>.

**Ak je prívodný elektrický kábel poškodený, musí ho vymeniť len výrobca, servis alebo kvalifikovaná osoba, aby sa predišlo nebezpečenstvu.**

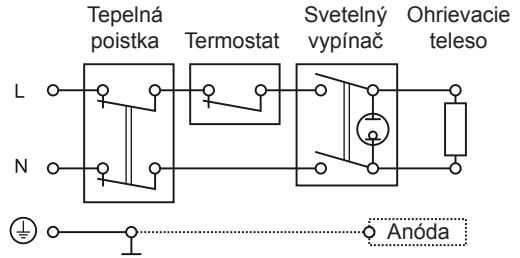
## UPOZORNENIE!

**Zapnutie elektrického napájania ohrievača je dovolené až po jeho úplnom naplnení vodou.**

V opačnom prípade dôjde k poškodeniu ohrievacieho telesa a elektroinštalácie ohrievača, čo je považované za nedodržanie pokynov v návode na používanie a chybu pri inštalácii ohrievača!

Uvedené poškodenie nie je možné uznať v rámci záruky! Oprava a výmena ohrievacieho telesa bude vykonaná len na náklady užívateľa!

## SCHÉMA ELEKTRICKÉHO ZAPOJENIA



## NAPUSTENIE OHRIEVAČA VODOU A UVEDENIE DO PREVÁDZKY

Zapnutie elektrického napájania ohrievača je dovolené až po jeho naplnení vodou!

### Ohrievač naplníte nasledovne:

- otvorte uzatvárací ventil na prívodnom potrubí studenej vody do ohrievača
- otvorte červený kohútik (kohútik teplej vody) zmiešavacej batérie na najbližšom odbornom mieste a nechajte ho otvorený dovtedy, pokiaľ z batérie nezačne plynúť voda. To signalizuje, že nádrž ohrievača je naplnená
- uzatvorte kohútik batérie, pričom uzatvárací ventil na prívode studenej vody do ohrievača nechajte trvale otvorený. Skontrolujte tesnosť spojov
- gombíkom termostatu nastavte požadovanú teplotu
- zapnite elektrické napájanie
- zapnite vypínač na ohrievači do polohy I, svetelná kontrolka signalizuje prebiehajúci ohrev vody
- po ohriatí vody na nastavenú teplotu svetelná kontrolka zhasne
- počas ohrevu vody dochádza k miernemu kvapkaniu vody z poistného ventilu, ktoré je spôsobené zväčšovaním sa objemu vody pri ohreve. Jedná sa o bežný jav. Na výtok ventilu nainštalujte hadičku a odvedte ju do odpadového potrubia
- kvapkanie prestane, keď ohrievač ohreje vodu na požadovanú teplotu a vypne sa kontrolka

## UPOZORNENIE!

**Nikdy nepoužívajte ohrievač, ak je pravdepodobné, že voda v ohrievači je zamrznutá! Môžete tým poškodiť celý ohrievač vody.**

V prípade dlhšieho nepoužívania ohrievača, hlavne v zimnom období, je nutné vypustiť vodu z ohrievača. Zabráňte tým poškodeniu nádrže ohrievača, na čo sa nevzťahuje záruka.

## VYPUSTENIE VODY Z OHRIEVAČA

- uzatvorte ventil hlavného prívodu vody do ohrievača
- prepnite vypínač na ohrievači do polohy 0 a vypnite elektrické napájanie
- otvorte kohútik teplej vody na najbližšej batérii, aby ohrievač dostal vzduch
- otvorte výpustný ventil (nachádza sa medzi ohrievačom a poistným ventilom, ak ste si ho dali nainštalovať podľa nášho odporúčenia)
- ak nemáte výpustný ventil nainštalovaný, otvorte poistný ventil (dvihnite páčku ventilu o 90° nahor)
- z výpustného alebo poistného ventilu začne postupne vytekať voda. Odsledujte či vyteklo 90% objemu ohrievača (ideálne odmerať, aby ste mali istotu, že ste vypustili 90% objemu)
- výpustný a poistný ventil ostáva otvorený, po zime nezabudnite ventily uzatvoriť!

## ÚDRŽBA A KONTROLA ZARIADENIA

- Ohrievač nevyžaduje zvláštnu údržbu.
- Funkciu poistného ventilu je nutné kontrolovať 1x za mesiac počas prevádzky ohrievača, alebo pri každom prerušení prevádzky dlhšom ako 5 dní.
- Každý ohrievač je vybavený tepelnou poistkou, ktorá v prípade poruchy preruší elektrický obvod. Tepelnú poistku nezapínajte skôr, ako Vám servisné stredisko neodstráni poruchu.
- Pre lepší chod ohrievača je nutné pravidelné čistenie nádrže a ohrievacieho telesa s výmenou magnézievej anódovej tyče raz za dva - tri roky, v oblastiach s tvrdou vodou aj častejšie. Kontrola, čistenie a výmena anódy je hradená užívateľom.
- Zanesenie ohrievača vodným kameňom a následné poškodenie elektrických špirál vodným kameňom nie je možné uznať v rámci záruky. Doporučujeme riešiť úpravu vody.
- Čistenie a akékoľvek zásahy do výrobku počas záruky musia byť vykonané len kvalifik. servisným pracovníkom! (podmienka uznania záruky)
- **V prípade akýchkoľvek porúch prestaňte ohrievač používať, zastavte prívod vody, elektrickej energie a kontaktujte autorizovaný servis!**

## ŽIVOTNÉ PROSTREDIE

Tento výrobok je označený v súlade so smernicou o odpade z elektrických a elektronických zariadení (OEEZ). Zaistením správnej likvidácie spotrebiča zabránite možným negatívnym dopadom na životné prostredie a ľudské zdravie.



S týmto výrobkom nesmie zaobchádzať ako s domovým odpadom. Výrobok musí byť odovzdaný na zbernom mieste pre recykláciu elektrických a elektronických zariadení. Pre informácie o zaobchádzaní a recyklácii tohto výrobku sa obráťte na miestny úrad, kanceláriu pre likvidáciu domového odpadu alebo obchod, kde ste výrobok zakúpili.

## ZÁRUČNÉ PODMIENKY A SERVIS

Pri dodržaní pokynov v návode na montáž, obsluhu a údržbu výrobca zaručuje, že výrobok bude mať po celú dobu záruky vlastnosti stanovené príslušnými technickými podmienkami a normami.

**Na ohrievače vody špecifikované v tomto návode poskytujeme záruku 5 rokov na smaltovanú nádrž (prasknutie nádrže) a 2 roky na ostatné časti výrobku a príslušenstvo. Záruka platí odo dňa predaja, alebo spustenia do prevádzky odbornou firmou.**

### PODMIENKY PLATNOSTI ZÁRUKY:

1. Nutné predložiť originál dokladu o kúpe.
2. Nutné predložiť záručný list kompletne vypísaný a potvrdený pečiatkou predajne, alebo montážnej firmy s vyznačeným dátumom predaja, alebo montáže a podpisom kompetentných pracovníkov.
3. Stav a funkčnosť výrobku nie sú narušené násilnými a neodbornými zásahmi užívateľa, alebo živelnou pohromou.
4. Inštalácia bola vykonaná podľa návodu na montáž, obsluhu a údržbu a systém bol spustený vyškolenou autorizovanou osobou.

### Záruka zaniká pri chybách spôsobených:

- Poškodením pri preprave tovaru
- Nesprávnym používaním a skladovaním
- Používanie elektrickej siete s vyšším napätím, ako je uvedené na štítku ohrievača
- Prírodnými katastrofami alebo inými okolnosťami
- Nedodržaním pokynov v návode na používanie
- Parametrami vody mimo rozsah definovaný v európskych normách a právnych predpisoch na kvalitu vody, najmä s obsahom chloridov a vodivosťou
- Deformáciou nádrže ohrievača z dôvodu zamrznutia vody v nádrži
- V prípadoch opravy alebo pokusu o opravu výrobku neoprávnenou osobou
- Akýmkoľvek zásahom do konštrukcie ohrievača, jeho úpravou alebo zmenou.

Predávajúci je povinný pri predaji výrobok vybalit', preukázať jeho povrchovú i vzhľadovú kvalitu, kompletnosť a oboznámiť spotrebiteľa o obsluhu a použití výrobku.

Ak nastane počas záručnej doby porucha, ktorá nebola spôsobená užívateľom alebo živelnou pohromou, obráťte sa na autorizovaný servis, ktorý ohrievač preskúša a nárok overí. Po oprávnenom nároku servisné stredisko vykoná opravu ohrievača bezplatne.

**V prípade nepredloženia potrebných dokladov (dokladu o kúpe a záručného listu), poškodenia ohrievača zo strany užívateľa (montážnej firmy), alebo zanedbaním pokynov v návode na montáž, obsluhu a údržbu, servisné stredisko ohrievača opraví len na náklady užívateľa!**

V prípade neoprávnenej reklamácie servisné stredisko vykoná opravu ohrievača len na náklady užívateľa. Poškodenie elektrických špirál vodným kameňom nie je možné uznať v rámci záruky.

**Poznámka:** Zanesenie ohrievača vodným kameňom a následné poškodenie elektrických špirál vodným kameňom nie je možné uznať v rámci záruky. Doporučujeme riešiť úpravu vody.

Výrobca si vyhradzuje právo na štrukturálne zmeny bez predchádzajúceho upozornenia, ak to neovplyvní bezpečnosť výrobkov.

### POZNÁMKA:

Predĺžená záruka 5 rokov na nádrž ohrievača platí len s potvrdeným záručným listom (pečiatka a podpis predajcu a montážnej firmy).

V opačnom prípade platí štandardná záruka 2 roky na celý výrobok stanovená zákonom.



Gestor servisu:



ELÍZ - ohrievače vody s.r.o.  
Prievozska 2/A  
821 09 Bratislava  
Tel.: +421 2 5363 4207  
[www.eliz.sk](http://www.eliz.sk)