



## **ELEKTRICKÝ PRIETOKOVÝ TLAKOVÝ OHRIEVAČ VODY**

**EHT 3.5**

**EHT 4.5**

**EHT 5.5**

**SK**

Návod na montáž, obsluhu a údržbu

**CZ**

Návod k montáži, obsluze a údržbě



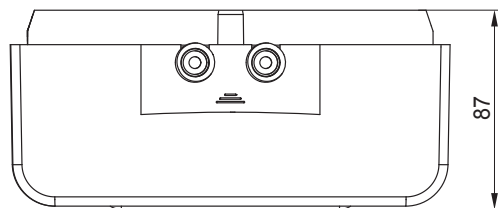
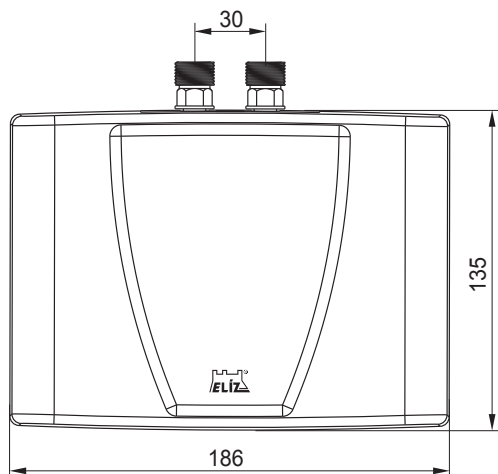
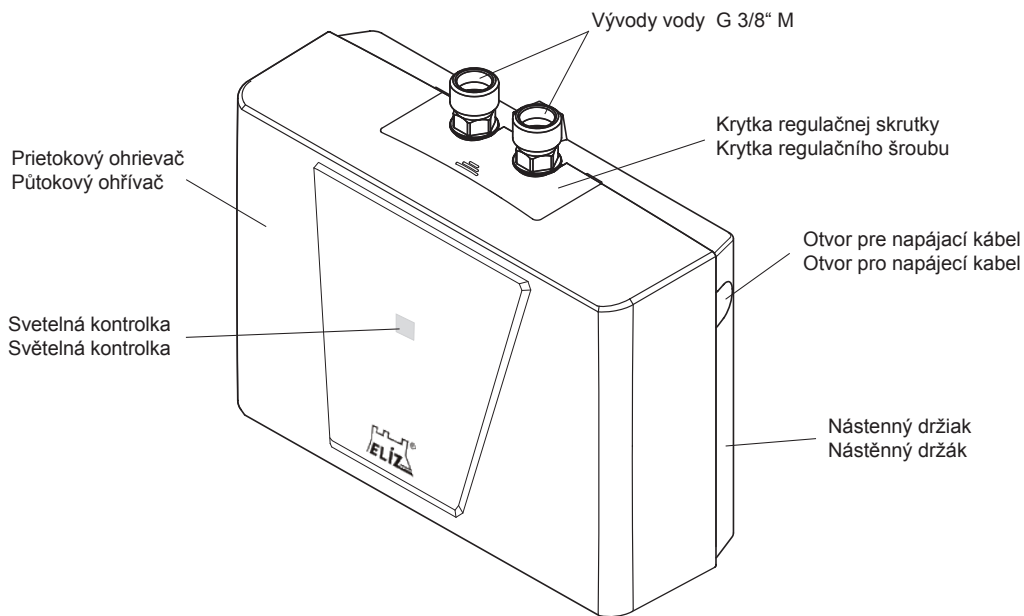
# OBSAH

## SK

Popis častí výrobku a schéma .....	3
Dôležité bezpečnostné upozornenia .....	4
Balenie .....	5
Životné prostredie .....	5
Popis výrobku .....	5
Technické parametre .....	6
Inštalácia ohrievača vody .....	7
Pripojenie k vodovodnému potrubiu .....	9
Montáž na batériu nad umývadlo .....	9
Elektrické pripojenie .....	10
Uvedenie do prevádzky a používanie ohrievača .....	11
Údržba a kontrola zariadenia .....	12
Vypustenie vody, demontáž .....	12
Nastavenie prietoku vody .....	13
Riešenie problémov .....	13
Záručné podmienky .....	14
Záručný list .....	26

## CZ

Popis častí výrobku a schéma .....	3
Důležité bezpečnostní upozornění .....	15
Balení .....	16
Životní prostředí .....	16
Popis výrobku .....	16
Technické parametry .....	17
Instalace ohřívače vody .....	18
Připojení k vodovodnímu potrubí .....	20
Montáž na baterii nad umyvadlo .....	20
Elektrické připojení .....	21
Uvedení do provozu a používání ohřívače .....	22
Údržba a kontrola zařízení .....	23
Vypuštění vody, demontáž .....	23
Nastavení průtoku vody .....	24
Řešení problémů .....	24
Záruční podmínky .....	25
Záruční list .....	26





Pred inštaláciou a používaním výrobku si pozorne prečítajte tento návod!

Požiadavky a odporúčania v ňom uvedené musia byť dodržané, pomôžu vám pri používaní výrobku oprávnenými osobami, ktoré budú inštalovať a opravovať výrobok v prípade zlyhania. Dodržiavanie pravidiel tohoto návodu je súčasťou opatrení pre bezpečné používanie výrobku a je jedným z podmienok pre uznanie záruky.

Výrobok má medzinárodný certifikát CE a je v súlade s technickými normami ohrievačov vody do domácnosti podľa EN 60335-2-35.

Značka CE znamená, že výrobok spĺňa všetky základné požiadavky:

- Smernice o elektromagnetickej kompatibilite
- Smernice o nízkom napätí

**!** Tento výrobok môžu používať deti staršie ako 8 rokov, ako aj osoby so zníženými fyzickými, zmyslovými alebo duševnými schopnosťami, alebo nedostatkom skúseností a znalostí, pokiaľ im osoba zodpovedná za ich bezpečnosť poskytuje dohľad alebo ich poučila o používaní výrobku. Zodpovedná osoba musí zabezpečiť aby bolo zabránené deťom manipulovať s týmto výrobkom!

## DÔLEŽITÉ BEZPEČNOSTNÉ UPOZORNENIA

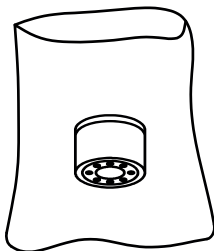
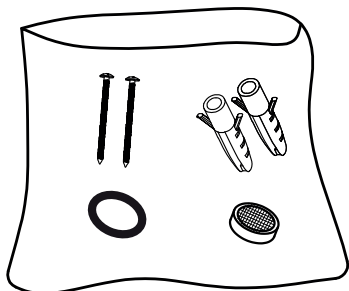
- Inštaláciu výrobku, pripojenie k elektrickej sieti a uvedenie do prevádzky môžu vykonať len kvalifikované osoby a podľa platných predpisov a noriem!
- **Montáž výrobku laickou osobou nie je prípustná!**
- Výrobca nezodpovedá za vady spôsobené neodbornou montážou a za mechanické poškodenie (živelné pohromy, násilné poškodenie atď.), ktoré vzniklo po predaji výrobku.
- Správna a spoľahlivá prevádzka výrobku bude zaručená len pri použití originálneho príslušenstva a náhradných dielov!
- Musia byť dodržané hodnoty na typovom štítku spotrebiča a v technických špecifikáciách.
- Pripojenie výrobku k elektrickej sieti musí vykonať len oprávnená osoba. Výrobok musí byť správne pripojený k elektrickej sieti, podľa platnej normy EN.
- **Nepripájajte prietokový ohrievač k elektrickému napájaniu pred naplnením ohrievača vodou a odvzdušnením!**
- Majte na pamäti, že armatúra môže počas prevádzky nadobudnúť teplotu viac ako 50 °C a stať sa horúcou. Pri teplote vody na výstupe vyššej ako 43°C vzniká nebezpečenstvo obarenia.
- Prístroj je určený na použitie v domácom prostredí, alebo podobné účely v uzavretých miestnostiach (garáž, kancelária, malé prevádzky).
- Prístroj slúži len na ohrev pitnej vody.
- Iné použitie nad rámec určenia je v rozpore s určením. Výrobca nenesie zodpovednosť za poruchy vzniknuté následkom nevhodného používania.
- Prístroj musí byť vždy uzemnený!
- Ohrievač nesmie byť nikdy vystavený mrazu, inak hrozí jeho zamrznutie a poškodenie!
- Ak je prírodný napájací kábel výrobku poškodený, musí ho vymeniť len servisné stredisko, alebo podobne kvalifikovaná osoba, aby sa predišlo nebezpečenstvu!
- Ak je ohrievač poškodený, alebo nefunguje, vypnite ho a nemanipulujte s ním. V prípade poruchy vypnite poistky a zariadenie nerozoberajte. V prípade netesnosti výrobku uzatvorte prívod vody do ohrievača. Kontaktujte predajcu alebo centrálné servisné stredisko. Nikdy ohrievač neopravujte sami. V opačnom prípade môže byť ohrozená bezpečnosť spotrebiča.
- Ohrievač nepripájajte cez externé spínacie zariadenie (napr. časový spínač, programátor), alebo samostatný okruh, ktoré automaticky spínajú ohrievač. Zabráňte tým vzniku nebezpečnej situácie nevhodným resetovaním tepelnej poistky pri maximálnej teplote.
- Pripájať zariadenie do siete pomocou predžvovacej šnúry je zakázané. Hrozí riziko úrazu elektrickým prúdom, prehriatia a požiaru.
- V ohrievači sa môže nachádzať zvyšková voda po testovaní - tlakovej skúške ohrievača.

## BALENIE

- Po rozbalení výrobku prosíme skontrolujte, či je balenie kompletné a či sa výrobok počas prepravy nepoškodil! V prípade, že zistíte poškodenie alebo neúplné balenie, obráťte sa na autorizovaného predajcu!
- Nevyhadzujte originálne balenie! To môže byť použité pre uskladnenie a účely prepravy, aby sa zabránilo poškodeniu pri preprave!
- Likvidácia obalových materiálov by mala byť vykonaná zodpovedajúcim spôsobom. Nenechávajte obalové materiály, ako sú sáčky a sponky v dosahu detí!

## OBSAH BALENIA

- 1 x prietokový ohrievač
- 1 x nástenná konzola na uchytenie
- 1 x sada skrutiek (2 ks)
- 1 x sada hmoždiniek (2 ks)
- 1 x tesnenie
- 1 x tesnenie so sítkom (na prívod vody)
- 1 x úsporný regulátor prietoku (perlátor)  
2 l/min / alebo 3 l/min (podľa modelu ohrievača)
- 1 x návod na použitie



**Poznámka:** Použitím pribaleného regulátora prietoku vody (perlátora) dosiahnete optimálny prúd vody pri úspornom prietokovom množstve.

## ŽIVOTNÉ PROSTREDIE

Tento výrobok je označený v súlade so smernicou o odpade z elektrických a elektronických zariadení (OEEZ). Zaistením správnej likvidácie spotrebiča zabránite možným negatívnym dopadom na životné prostredie a ľudské zdravie.



S týmto výrobkom nesmie zaobchádzať ako s domovým odpadom. Výrobok musí byť odovzdaný na zbernom mieste pre recykláciu elektrických a elektronických zariadení. Pre informácie o zaobchádzaní a recyklácii tohto výrobku sa obráťte na miestny úrad, kanceláriu pre likvidáciu domového odpadu alebo obchod, kde ste výrobok zakúpili.

## POPIS VÝROBKU

Elektrické prietokové ohrievače vody sú určené pre tých, ktorí ihneď očakávajú teplú vodu. Umiestňujú sa v mieste použitia pre jedno odberné miesto. Sú vhodné pre inštaláciu pod, alebo nad umývadlo, kuchynský drez a všade tam, kde nie je centrálny rozvod teplej vody.

Model EHT je hydraulicky riadený tlakový prietokový ohrievač vody. Otvorením ventilu teplej vody sa automaticky zapne a ohrieva vodu, ktorá preteká cez prístroj. Ohrev vody prebieha v momente, keď voda preteká ohrievačom, čím dochádza k spotrebe elektrickej energie len počas tohto procesu. Vďaka krátkym rozvodom vody sa eliminujú tepelné straty.

Pri inštalácii nad drez (umývadlo) je možné ohrievač osadiť priamo na každú drezovú vodovodnú batériu (na stene) s roztečou vývodov 30 mm a vývodmi G3/8" s prevlečnými maticami. Batéria môže byť kohútiková alebo páková.

## TECHNICKÁ TABUĽKA

Typ		EHT 3.5	EHT 4.5	EHT 5.5
Príkonnosť (kW)	kW	3,5	4,5	5,5
Trieda energetickej účinnosti *		A	A	A
Záťažový profil		XXS	XXS	XXS
Energetická účinnosť	%	40	40	40
Ročná spotreba elektrickej energie	kWh / rok	461	461	461
Menovité napätie		1/N ~ 230 V / 50 Hz	1/N ~ 230 V / 50 Hz	1/N ~ 230 V / 50 Hz
Istenie	A	16	20	25
Elektrické krytie IP		IP 25	IP 25	IP 25
Trieda ochrany		I	I	I
Minimálny prierez vodičov nap. kábla	mm <sup>2</sup>	3 x 1,5	3 x 2,5	3 x 2,5
Ohrievací systém		Ohrev neizolovaným vodičom		
Pripojenie vody		G 3/8"	G 3/8"	G 3/8"
Max. povolený pracovný tlak vody	MPa	1,0	1,0	1,0
Minimálny pracovný tlak vody	MPa	0,1	0,1	0,1
Maximálna vstupná teplota	°C	35	35	35
Prietok teplej vody ( $\Delta t = 25 \text{ }^\circ\text{C}$ ) <sup>1)</sup>	l/min	2,0	2,6	3,1
Prietok teplej vody ( $\Delta t = 35 \text{ }^\circ\text{C}$ ) <sup>2)</sup>	l/min	1,3	1,8	2,3
Spínací prietok	l/min	1,3	1,8	2,2
Spotr. energie mimo prevádzky	Watt/h	< 1 Watt/h	< 1 Watt/h	< 1 Watt/h
Minimálny odpor vody pri 15 °C	$\Omega$ cm	$\geq 1300$	$\geq 1300$	$\geq 1300$
Vzdialenosť medzi vývodmi vody	mm	30	30	30
Rozmery ohrievača: v / š / h	mm	135 x 186 x 87	135 x 186 x 87	135 x 186 x 87
Hmotnosť (bez naplnenia vodou)	kg	1,5	1,5	1,5
Dĺžka napájacieho kábla	m	0,7 (s koncovkou)	0,8	0,8
<b>Vhodnosť použitia:</b>				
Umyvadlo		√ √	√ √ √	√ √ √
Kuchynský drez		√	√ √	√ √ √

√ √ √ - maximálna vhodnosť

\* V súlade s nariadením EÚ o energ. účinnosti ohrievačov vody č. 812/2013

1) Zvýšenie teploty o 25 °C, pri teplote vstupnej vody 15 °C

2) Zvýšenie teploty o 35 °C, pri teplote vstupnej vody 15 °C

## INŠTALÁCIA OHRIEVAČA VODY

Modely EHT sú určené pre univerzálnu inštaláciu pod drez alebo nad drez, s vývodmi smerom nahor alebo nadol. Pri inštalácii nad drez (umývadlo) je možné ohrievač osadiť priamo na drezovú batériu s roztečou vývodov 30 mm, vývody G3/8" s prevlečnými maticami, alebo ho pripevniť na stenu a s batériou prepojiť flexi hadičkami.

**!** Montáž výrobku, pripojenie k elektrickej sieti a prvé uvedenie do prevádzky môžu vykonať len kvalifikované osoby, ktoré sú zodpovedné za dodržanie platných noriem a inštalčných pokynov!

**Výrobca nie je zodpovedný za škody spôsobené neodbornou montážou a používaním v rozpore s pokynmi uvedenými v návode na používanie.**

- Ohrievač vody môže byť inštalovaný iba v miestnosti s bežnou požiarou bezpečnosťou a kde teplota okolia nesmie klesnúť pod 10°C.
- Vyberte vhodné umiestnenie ohrievača.

**Poznámka:** V mieste inštalácie ohrievača musí byť k dispozícii vodovodná prípojka a elektrické pripojenie.

- Ohrievač montujte vždy v blízkosti odberného miesta.
- Prístroj je vhodný na inštaláciu pod umývadlo (vývody vody smerom nahor), alebo nad umývadlo (vývody vody smerom nadol).

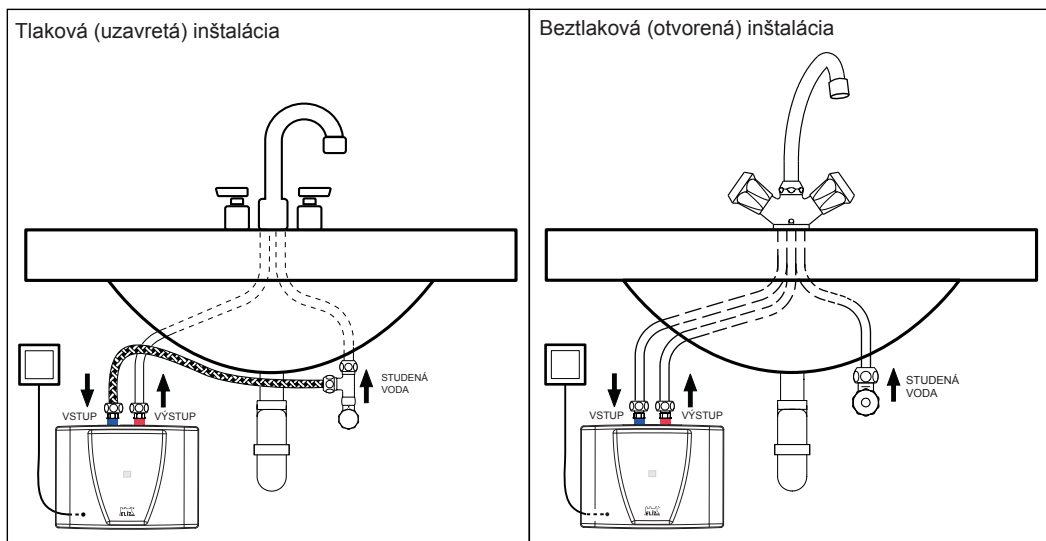
**Poznámka:** Pri inštalácii pod umývadlo je možné ohrievač v prípade potreby otočiť aj vývodmi smerom nadol. Ohrievač je v prípade potreby možné otáčať vývodmi akokoľvek, vertikálne aj horizontálne - 360° inštalácia.

- Prietokové ohrievače vody EHT 3.5 / 4.5 / 5.5 sú určené pre použitie v normálnych tlakových systémoch.
- Tlak vody vo vodovodnom potrubí nesmie byť menší ako 0,1 MPa (1 Bar) a väčší ako 1,0 MPa (10 Bar) - maximálne zaťaženie ohrievača tlakom vody.
- **V prípade vyššieho tlaku vody ako 0,6 MPa (6 Bar) je nutné inštalovať na prívod vody redukčný ventil!**
- Na prívode studenej vody musí byť namontovaný samostatný uzatvárací ventil.

**UPOZORNENIE:** Vzdialenosť odberného miesta od ohrievača by nemala byť väčšia ako 1 meter. Predídete tým tepelným stratám.

**UPOZORNENIE:** Ohrievače EHT nie sú vhodné pre zásobovanie sprchy ako odberného miesta!

**Obr. 1 - Príklady inštalácie ohrievača pod umývadlo**

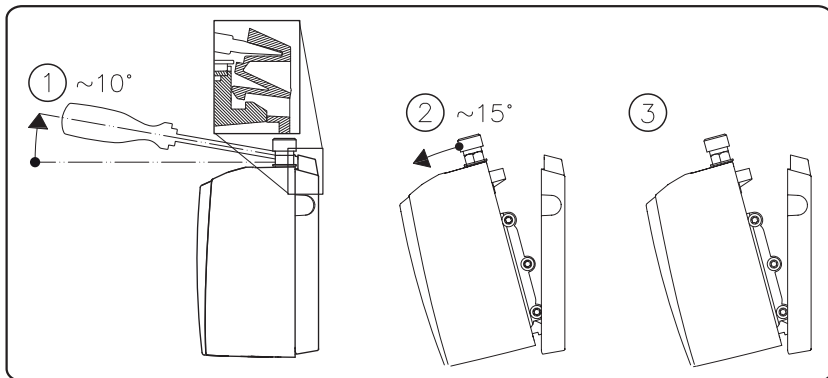


## Príprava pred montážou

Pred uchytením ohrievača na stenu je potrebné najprv odobrať zadný kryt - držiak. Postupujte podľa obr. 2.

1. Vložte koniec plochého skrutkovača do západky na kryte medzi vývodmi vody, potom zodvihnite skrutkovač jemne nahor aby sa západka uvoľnila.
2. Nakloňte ohrievač dopredu max. o 15°.
3. Vyberte ohrievač z krytu potiahnutím smerom nahor.

Obr. 2

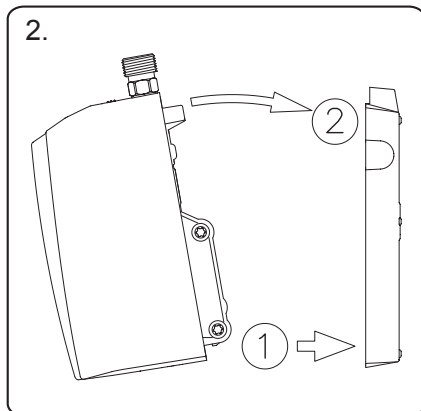
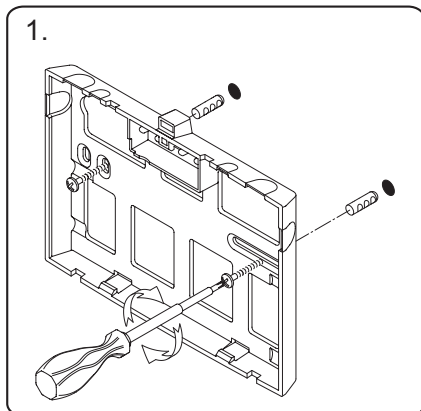


## Montáž na stenu

Pri inštalácii ohrievača postupujte podľa znázornenia na obrázku č. 3.

- Zvoľte si typ umiestnenia ohrievača - nad alebo pod umývadlo.
- Podľa spôsobu umiestnenia otočte ohrievač tak, aby jeho vývody vody smerovali kolmo nahor (pri umiestnení pod umývadlo), alebo kolmo nadol (nad umývadlom) a aby sa mohli pripojiť na prípojky (hadičky) batérie.
- Pri inštalácii pod umývadlo je v prípade potreby možné otočiť ohrievač aj vývodmi smerom kolmo nadol.
- Pri montáži pod umývadlo postupujte podľa znázornenia na obrázku č. 3.
- Upevnite nástenný držiak k stene pomocou priložených skrutiek a hmoždieniek - vzdialenosť dier 120 mm.
- Umiestnite ohrievač na nástenný držiak a zacvaknite ho na miesto. Vývody ohrievača by mali smerovať nahor.
- Pri montáži ohrievača na stenu nad umývadlom otočte celú inštaláciu o 180°, aby vývody smerovali nadol.

Obr. 3





## Vodovodná prípojka / Pripojenie k vodovodnému potrubiu

- Predtým, než ohrievač pripojíte na vodovodné potrubie, potrubie dôkladne prepláchnite.
- Pre pripojenie použite vhodné pripojovacie flexi hadice prispôbené na prevádzkový tlak 6-10 bar. Respektívne hadice dodávané spolu s použitou vodovodnou batériou.

**Poznámka:** Ohrievač nie je určený pre vodovodné batérie s veľkým prietokom, na ktoré nie je možné inštalovať dodaný regulátor prietoku.

- Spojte vodovodné prípojky pomocou príslušných hadičiek batérie. Dodržte správnosť zapojenia vývodov podľa obrázkov č. 1 a č. 4. Vývody vody sú farebne označené.

- Vstup studenej vody - modrá farba ; - Výstup teplej vody - červená farba

- Pri inštalácii je potrebné použiť dodané 3/8" tesnenia. Na vstup studenej vody použite tesnenie s filtrom (zabráni vstupu nečistôt z vodovodného potrubia do ohrievača), na výstup teplej vody tesnenie - podľa obrázkov nižšie.

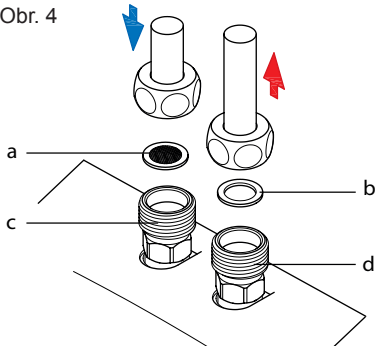
- Matice hadičiek 3/8" opatrne dotiahnite kľúčom.

**Poznámka:** Počas montáže všetkých prípojok musíte pomocou kľúča vytvárať protipohyb na vývodoch vody z ohrievača.

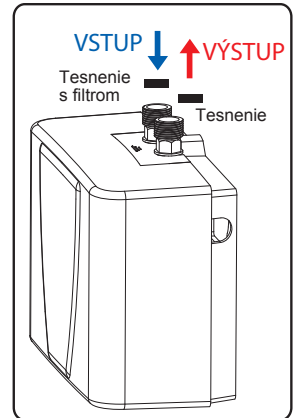
- Uistite sa, že vodovodné prípojky nepôsobia na ohrievač mechanickou silou.

- Na batérii otvorte ventil teplej vody a skontrolujte tesnosť všetkých spojov.

Obr. 4



- Tesnenie s filtrom
- Tesnenie
- Vstup studenej vody
- Vývod teplej vody

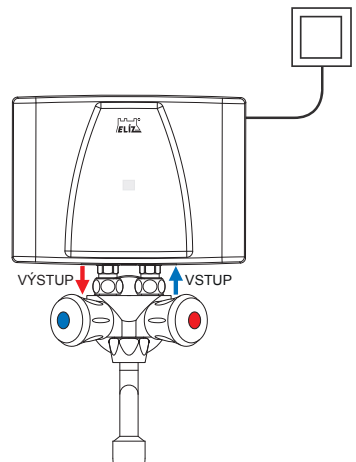


## Montáž na vodovodnú batériu - nad umývadlo

Pri inštalácii nad drez (umývadlo) je možné ohrievač osadiť priamo na každú drezovú vodovodnú batériu (na stene) s roztečou vývodov 30 mm a vývodmi G3/8" s prevlečnými maticami. Batéria môže byť kohútiková alebo páková.

Pri inštalácii ohrievača na drezovú batériu postupujte podľa nasledujúceho postupu:

- Do prípojok batérie G3/8" vložte pribalené tesnenia.
- Dbajte na správne a úplné vloženie tesnenia. Na vstup studenej vody použite tesnenie s filtrom.
- Prietokový ohrievač otočte vývodmi smerom nadol a nasadte na prípojky (vývody) batérie. Vývod teplej vody na ľavej strane, prívod studenej vody na pravej strane.
- Rukou opatrne nasrutkujte matice batérie na vývody ohrievača.
- Potom dotiahnite matice vhodným kľúčom, pričom druhým kľúčom pridržavajte vodovodné prípojky prietokového ohrievača.
- Dajte pozor, aby ste spoje nedotiahli priveľmi.
- Po inštalácii skontrolujte tesnosť všetkých spojov.



## ELEKTRICKÉ PRIPOJENIE

- Napájanie: ~ 230 V / 50 Hz
- Elektrický obvod, na ktorý bude ohrievač pripojený musí byť trojžilový - fáza, nulový vodič a ochranný vodič. Všetky konce vodičov musia byť správne pripojené k hlavnému napájaniu rozvádzača a tiež v mieste pripojenia ohrievača do elektrickej siete.
- Musí byť pripojený ochranný vodič!
- Ochranný vodič nesmie byť poškodený.
- Ohrievač musí byť pripojený cez **prúdový chránič** so zvyškovým prúdom max. 30 mA.
- Údaje o prierezoch vodičov v elektrickom obvode a veľkosti istenia sú uvedené v tabuľke.
- Dbajte na to, aby pridanie ohrievača nepreťažilo istenie v rozvádzači
- Elektroinštalácia v priestore, kde bude ohrievač umiestnený musí byť v súlade s platnými predpismi podľa noriem EN.
- Spotrebič musí byť riadne **uzemnený!**

**UPOZORNENIE:** Pred pripojením k elektrickej sieti ohrievač najprv naplňte vodou a odvzdušnite! Otvorte ventil teplej vody na batérii a počkajte cca. 2 minúty, až kým z batérie nezačne plynúť voda.

**Neúplné naplnenie ohrievača vodou môže mať za následky poškodenie ohrievača!**

### Pripojenie:

- Odpojte elektrické príklady od napätia!
- Uistite sa, že min. prierez napájacieho kábla a istenie sú dimenzované podľa údajov v technickej tabuľke.

• **Model EHT 3.5** - dodávaný s napájacím káblom so zástrčkou na 230 V. Zariadenie pripojte pomocou dodaného napájacieho kábla do funkčnej a správne zapojenej zásuvky s ochranným kontaktom. Prierez všetkých vodičov elektrickej inštalácie musí byť minimálne 1,5 mm<sup>2</sup>. Istenie musí byť 16 A.

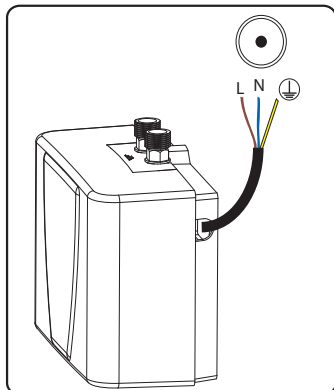
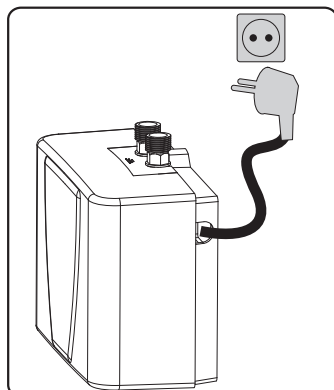
• **Modely EHT 4.5 / EHT 5.5** - dodávané s 3-žilovým napájacím káblom bez koncovky, s prierezom každého vodiča 2,5 mm<sup>2</sup>. Zapojte konce vodičov napájacieho kábla do inštaláčnej zásuvky elektrického obvodu. Prierez všetkých vodičov elektrickej inštalácie musí byť minimálne 2,5 mm<sup>2</sup>. Istenie musí byť 20 A, resp. 25 A - vid' tabuľka.

**UPOZORNENIE!** Vodiče napájacieho kábla musia byť pripojené do zásuvky nasledovne:

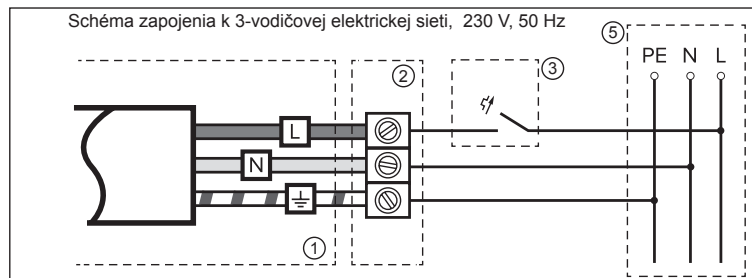
- Hnedý vodič na fázový vodič elektrickej siete
- Modrý vodič prepojený s nulovým vodičom
- Zeleno - žltý vodič napájacieho kábla prepojený s ochranným (zemniacim) vodičom

**UPOZORNENIE!** Ohrievač sa musí dať odpojiť od siete všetkými pólmi s minimálnou odpojovacou vzdialenosťou 3 mm. Inštalujte zariadenie, ktoré v prípade prepätia kategórie III zaisťujú úplné odpojenie všetkých pólov.

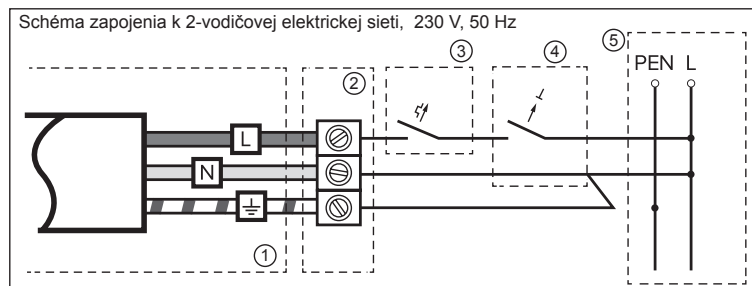
**UPOZORNENIE!** Nedodržanie pokynov pre pripojenie do elektrickej siete môže mať za následok poškodenie ohrievača. V takomto prípade výrobca neručí za spôsobené škody a na takéto poškodenie sa nevzťahuje záruka.



## ELEKTRICKÉ SCHÉMY PRIPOJENIA



- 1) Napájací kábel ohrievača
- 2) Svorkovnica - spoj napevno (modely bez koncovky - zástrčky)
- 3) Istič B 16A (20A, 25A)
- 5) Elektrický rozvod



- 1) Napájací kábel ohrievača
- 2) Svorkovnica - spoj napevno (modely bez koncovky - zástrčky)
- 3) Istič B 16A (20A, 25A)
- 4) Jednofázový prúdový chránič 25 A - 0,03 A
- 5) Elektrický rozvod

## UVEDENIE DO PREVÁDZKY

- Ohrievač môžete používať len ak bol naplnený vodou!
- Elektrické napájanie zatiaľ nezapínajte!
- Viackrát otvorte a zatvorte ventil teplej vody na batérii a plňte ohrievač, až kým sa potrubie a ohrievač neodvzdušnia a z batérie nezačne plynulo vytekať prúd vody. Uistite sa, že okruh teplej vody neobsahuje vzduchové bubliny.
- **Neúplné naplnenie ohrievača vodou môže mať za následky poškodenie ohrievača!**
- Pre dosiahnutie užívateľského komfortu (dostatočný prúd teplej vody) je potrebné na vodovodnú batériu nainštalovať špeciálny regulátor prietoku (perlátor). Namontujte priložený regulátor prietoku do objímky na výtok batérie.
- Vykonajte kontrolu tesnosti spojov.
- Zapnite elektrické napájanie. Zasuňte zástrčku napájacieho kábla do zásuvky s ochranným kontaktom, alebo zapnite poistku.

**KONTROLA!** Skontrolovať či je ohrievač naplnený vodou môžete kedykoľvek. Odpojte ohrievač od elektrického napájania a otvorte ventil teplej vody na batérii. Počkajte, až voda začne vytekať silným prúdom.

## Používanie ohrievača

- Ohrievač naplnený vodou a správne pripojený k sieti uvediete do prevádzky otvorením ventilu teplej vody na batérii (označený červenou farbou).
- Otvorením ventilu teplej vody batérie sa ohrievač automaticky zapne a začne ohrievať vodu. Zapnutie ohrevu signalizuje červená kontrolka na prednom kryte. Zatvorením ventilu sa ohrievač automaticky vypne.
- Optimálnu teplotu vody je možné nastaviť regulovaním zmiešavacej batérie. Pre nastavenie teploty vody odporúčame používať iba ventil teplej vody.
- **Maximálne dosiahnuteľná teplota teplej vody na výstupe je závislá od miestnych pomerov. Môže sa líšiť v závislosti od teploty vstupnej vody, ktorá kolíše v závislosti na ročnom období a nastavenom prietoku vody.**
- Teplota vody bude vyššia pri menšom prietoku, zatiaľ čo pri väčšom prietoku sa teplota vody zníži. Ventil studenej vody používajte iba na zmiešanie vody a v prípade ak potrebujete studenú vodu.

**UPOZORNENIE!** Ak z výtokovej trubky nevyteka voda, je pravdepodobné, že nie je ohrievač naplnený vodou alebo je upchatý prívod vody.

**UPOZORNENIE!** Nikdy nepoužívajte ohrievač, ak je pravdepodobné, že voda v ohrievači je zamrznutá! Môžete tým poškodiť celý ohrievač vody.

**UPOZORNENIE!** Pri každom zavzdušnení vodovod. potrubia (odstávka vody, porucha) je potrebné ohrievač odpojiť od elektrickej siete a znovu odvzdušniť!

**UPOZORNENIE!** V prípade nedodržania týchto pokynov výrobca nezodpovedá za spôsobené škody a na takto poškodený ohrievač sa nevzťahuje záruka.

### Ochrana proti prehriatiu

V ohrievači vody je zabudovaná vratná tepelná poistka proti prekročeniu teploty vody nad stanovenú hranicu. Pri dosiahnutí tejto teploty vody poistka vypne ohrev a znova sa automaticky zapne až pri poklese teploty.

Všetky modely sú vybavené vstavaným hydraulickým spínačom, ktorý v prípade výrazného poklesu prietoku alebo tlaku vody vypne ohrievacie teleso. Ak sa tlak alebo prietok opäť zvýši, spínač znova zapne ohrievač.

### ÚDRŽBA A KONTROLA ZARIADENIA

- Zariadenie nevyžaduje špeciálnu údržbu.
- Odporúča sa pravidelná kontrola a čistenie vstupného filtra (sítka) na prívide studenej vody od nečistôt (alebo jeho výmena). Znečistením sitka sa môže znížiť prietok teplej vody.
- Pre dobrú dodávku teplej vody pravidelne odmontujte a vyčistite regulátor prietoku vody.
- Odporúča sa nainštalovať filter proti mechanickým nečistotám vo vode.

### Čistenie a výmena sitka

1. Odpojte ohrievač od napätia (vypnite napájanie).
2. Zatvorte uzatvárací ventil na prívide studenej vody a odpojte prípojku studenej vody do ohrievača.
3. Vyberte tesnenie so sitkom a vyčistite ho (vymeňte).
4. Vyčistené sitko znova vložte do prípojky a pripojte ju na vstup studenej vody do ohrievača.
5. Odvzdušnite ohrievač a zapnite elektr. napájanie.

**Poznámka:** Výrobca nezodpovedá za poruchy spôsobené mechanickými nečistotami vo vode.

Po dlhšej dobe bez používania (napr. po dovolenke) sa odporúča pustiť ohrev na maximálnu teplotu pri nastavenom minimálnom prietoku. Prípojky a ohrievač by mali byť preplachované aspoň 2 minúty.

### Čistenie

Povrch prístroja možno jednoducho čistiť vlhkou handričkou. Nepoužívajte abrazívne čistiace prostriedky a rozpúšťadlá!

**V prípade akýkoľvek porúch prestante ohrievač používať a kontaktujte autorizovaný servis!**

### VYPUSTENIE VODY

V prípade potreby vykonania údržby, alebo možnosti mrazu v priestore, kde je umiestnený ohrievač, je nutné vypustiť vodu z ohrievača.

Postupujte nasledovne:

- odpojte ohrievač od napájania
- zatvorte uzatvárací ventil na prívide studenej vody
- otvorte ventil teplej vody a počkajte kým vytečie voda
- odpojte prípojky vody od ohrievača

**V prípade akýkoľvek porúch prestante ohrievač používať a kontaktujte autorizovaný servis!**

### DEMONTÁŽ

- odpojte ohrievač od napájania
- zatvorte uzatvárací ventil na prívide studenej vody
- odpojte elektrické pripojenie z inštaláčnej zásuvky (vytiahnite napájací kábel zo zásuvky)
- otvorte ventil teplej vody a počkajte kým vytečie voda
- odpojte prípojky vody od ohrievača (môže vytečiť zvyšková voda)
- vyberte ohrievač z nástenného držiaka / z batérie
- odskrutkujte nástenný držiak zo steny

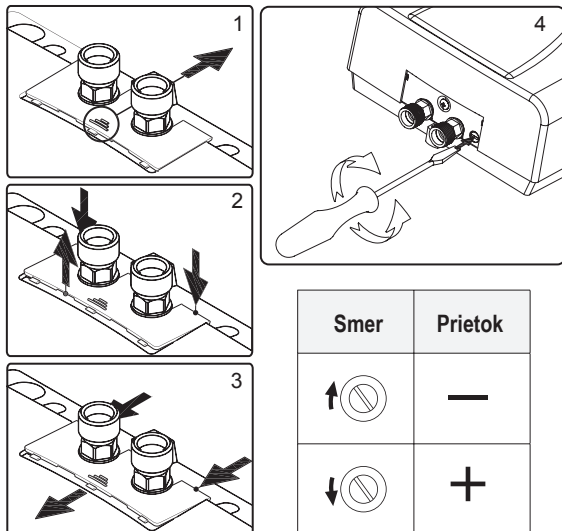
### Skladovanie prístroja

Demontovaný výrobok neskladujte v priestore kde hrozí zamrznutie, pretože sa v ohrievači nachádza zvyšková voda, ktorá môže zamrznúť a spôsobiť poškodenie.

### POZNÁMKA:

- Špecifický odpor vody pri 15 °C nesmie byť menší ako 1300 Ω cm, podľa noriem EÚ.
- Výrobca nezodpovedá za stabilitu elektrickej siete a kolísanie napätia! V prípade výkyvov kontaktujte dodávateľa elektrickej energie. Pri poklese napätia pod 230 V sa zníži výkon prietokového ohrievača.
- Kolísanie tlaku vody a tým aj prietoku a teploty vody býva spôsobené napr. domácimi vodárňami.

## NASTAVENIE PRIETOKU VODY



Nastavenie prietoku vody pomocou skrutky na ohrievači môže vykonať len odborník!

### Postup:

- Zatlačte krytku smerom k držiaku na stenu.
- Zatlačte krytku nadol v zadných rohoch, kým sa predná hrana krytky nezdvihne.
- Odstráňte krytku potiahnutím dopredu.
- Otáčaním nastavovacej skrutky v smere hodinových ručičiek znižujete maximálny prietok, otáčaním nastavovacej skrutky proti smeru hodinových ručičiek zvyšujete maximálny prietok.

### POZNÁMKA:

Ak sa po otvorení kohútika teplej vody nedosiahne optimálna teplota na výstupe, potom je prietok vody cez ohrievač vysoký a prekračuje kapacitu zariadenia. V takom prípade je potrebné znížiť prietok pomocou ventilu teplej vody alebo regulačnej skrutky.

## RIEŠENIE PROBLÉMOV

Problém	Príčina	Riešenie
Netečie voda	Je zastavený prívod vody	Otvorte hlavný prívod vody a rohový ventil
Voda tečie pomalšie ako sa očakáva	Perlátor nie je namontovaný	Namontujte dodaný perlátor
	Tlak vody je príliš nízky	Skontrolujte tlak vody v potrubí
	Nečistoty na prívode studenej vody	Odstráňte nečistoty z filtra, rohového ventilu a batérie
Prístroj sa sám zapína a vypína	Tlak vody kolíše, tlak vody je príliš nízky	Odstráňte všetky nečistoty Zvýšte tlak vody, zatvorte ostatné batérie, viac otvorte uzatvárací rohový ventil
Nesvieti svetelná kontrolka ohrevu a tečie len studená voda	Chyba elektrického napájania	Skontrolujte elektrické napájanie
	Žiadne napätie	Skontrolujte poistky v elektrickej inštalácii
	Vodovodné prípojky sú zamenené	Skontrolujte zapojenie. Vstup studenej vody = modrá ; Výstup teplej vody = červená
	Tlak vody (spínací) je príliš nízky	Skontrolujte nastavený prietok vody, viac otvorte uzatvárací ventil. Skontrolujte tlak vody
Teplota teplej vody kolíše	Ohrievacie teleso je poškodené	Kontaktujte autorizované servisné stredisko
	Kolíše tlak vody	Stabilizujte tlak vody v potrubí
	Kolíše napájacie napätie	Skontrolujte napájacie napätie
Teplota teplej vody je príliš nízka, ale svetelná kontrolka ohrevu svieti	Prietok vody je príliš vysoký	Nastavte menší prietok vody (na batérii, skrutkou) Použite priložený regulátor prietoku
	Vstupná teplota vody je príliš nízka	Znížte prietok vody kohútikom batérie
	Napájacie napätie je príliš nízke	Skontrolujte napájacie napätie
	Chyba ohrievacieho telesa	Kontaktujte autorizované servisné stredisko

Ak spotrebič stále nefunguje ani po vykonaní tohto postupu, kontaktujte autorizované servisné stredisko.

## ZÁRUČNÉ PODMIENKY

Pri dodržaní pokynov v návode na montáž, obsluhu a údržbu výrobca zaručuje, že výrobok bude mať po celú dobu záruky vlastnosti stanovené príslušnými technickými podmienkami a normami.

**Na celý výrobok sa poskytuje záruka 2 roky. Záručná doba začína plynúť dňom predaja, alebo dňom spustenia do prevádzky odbornou firmou (do 30 dní od dátumu predaja).**

### PODMIENKY PLATNOSTI ZÁRUKY:

1. Nutné predložiť originál dokladu o kúpe.
2. Nutné predložiť záručný list kompletne vypísaný a potvrdený pečiatkou predajne, alebo montážnej firmy s vyznačeným dátumom predaja, alebo montáže a podpisom kompetentných pracovníkov.
3. Stav a funkčnosť výrobku nie sú narušené násilnými a neodbornými zásahmi užívateľa, alebo živelnou pohromou.
4. Inštalácia bola vykonaná v súlade s pokynmi uvedenými v návode na montáž, obsluhu a údržbu.

### Záruka zaniká pri chybách spôsobených:

- Poškodením pri preprave tovaru
- Nesprávnym používaním a skladovaním
- Používanie elektrickej siete s vyšším napätím, ako je uvedené na štítku ohrievača
- Prírodnými katastrofami alebo inými okolnosťami
- Nedodržaním pokynov v návode na používanie
- Parametrami vody mimo rozsah definovaný v európskych normách a právnych predpisoch na kvalitu vody, najmä s obsahom chloridov a vodivosťou
- Poškodením ohrievacieho telesa a ohrievača nedostatočným odvzdušnením
- Poškodením ohrievača z dôvodu zamrznutia vody v ohrievači
- V prípadoch opravy alebo pokusu o opravu výrobku neoprávnenou osobou
- Akýmkoľvek zásahom do konštrukcie výrobku, jeho úpravou alebo zmenou.
- Použitím neoriginálnych náhradných dielov a príslušenstva

### POZNÁMKA:

- Zanesenie ohrievača vodným kameňom a následné poškodenie elektrických špirál vodným kameňom nie je možné uznať v rámci záruky. Doporučujeme riešiť úpravu vody.
- Záruka nebude platná, ak je problém spôsobený extrémnymi hodnotami pitnej vody - hodnota pH nie je medzi 7 a 9,5 a / alebo Cl (chlór) nad 150 mg/l a / alebo Fe (železo) nad 0,2 mg/l.

Predávajúci je povinný pri predaji výrobok vybalíť, preukázať jeho povrchovú i vzhľadovú kvalitu, kompletnosť a oboznámiť spotrebiteľa o obsluhu a použití výrobku.

Ak nastane počas záručnej doby porucha výrobku, ktorá nebola spôsobená užívateľom alebo živelnou pohromou, obráťte sa na autorizovaný servis, ktorý výrobok preskúša a nárok overí.

**Záručné opravy sa vykonávajú len v autorizovanom servise, nie na mieste inštalácie!** Preto v prípade poruchy ohrievač demontujte podľa postupu v návode a odneste ho (alebo pošlite) spolu s dokladom o kúpe do servisu alebo k predajcovi, ktorý zabezpečí jeho zaslanie do autorizovaného servisu.

**Výrobca nie je povinný vykonávať opravu na mieste inštalácie!**

Po oprávnenom nároku servisné stredisko vykoná opravu výrobku bezplatne.

V prípade nepredloženia potrebných dokladov (dokladu o kúpe a záručného listu), neoprávnenej reklamácie, poškodenia výrobku zo strany užívateľa (montážnej firmy) alebo zanedbaním pokynov v návode na montáž, obsluhu a údržbu, servisné stredisko ohrievač opraví len na náklady užívateľa.

Výrobca si vyhradzuje právo na štrukturálne zmeny bez predchádzajúceho upozornenia, ak to neovplyvní bezpečnosť výrobkov.

### POZNÁMKA:

Poskytnutý záručný servis po oprávnenom nároku predlžuje záručnú dobu o dobu, počas ktorej bol výrobok v servise.

- Akékoľvek zásahy do výrobku počas záruky musia byť vykonané len kvalifikovaným servisným pracovníkom! (podmienka uznania záruky)
- **V prípade akýchkoľvek porúch prestaňte ohrievač používať, zastavte prívod vody, elektrickej energie a kontaktujte autorizovaný servis!**



Před instalací a používáním tohoto výrobku si pozorně přečtete tento návod!

Požadavky a doporučení v něm uvedené musí být dodrženy, pomohou vám při používání výrobku oprávněnými osobami, které budou instalovat a opravovat výrobek v případě selhání. Dodržování pravidel tohoto návodu je součástí opatření pro bezpečné používání výrobku a je jedním z podmínek pro uznání záruky.

Výrobek má mezinárodní certifikát CE a je v souladu s technickými normami ohřivačů vody do domácnosti podle EN 60335-2-35.

Značka CE znamená, že výrobek splňuje všechny základní požadavky:

- Směrnice o elektromagnetické kompatibilitě
- Směrnice o nízkém napětí

**!** Tento výrobek mohou používat děti starší 8 let, jakož i osoby se sníženými fyzickými, smyslovými nebo duševními schopnostmi, nebo nedostatkem zkušeností a znalostí, pokud jim osoba zodpovědná za jejich bezpečnost poskytuje dohled nebo jejich poučila o používání výrobku. Odpovědná osoba musí zajistit, aby bylo zabráněno dětem manipulovat s tímto výrobkem!

## DŮLEŽITÁ BEZPEČNOSTNÍ UPOZORNĚNÍ

- Instalaci výrobku, připojení k elektrické síti a uvedení do provozu mohou provádět pouze kvalifikované osoby a podle platných předpisů a norem!
- **Montáž výrobku laickou osobou není přípustná!**
- Výrobce neodpovídá za vady způsobené neodbornou montáží a za mechanické poškození (živelné pohromy, násilné poškození atd.), které vzniklo po prodeji výrobku.
- Správný a spolehlivý provoz tohoto zařízení bude zaručen pouze při použití originálníhoho příslušenství a náhradních dílů!
- Musí být dodrženy hodnoty na typovém štítku spotřebiče a v technických specifikacích.
- Připojení výrobku k elektrické síti musí provést pouze oprávněná osoba. Výrobek musí být správně připojen k elektrické síti, podle platné normy EN.
- **Nepřipojujte průtokový ohřivač k elektrickému napájení před naplněním ohřivače vodou a jeho odvodu.**
- Mějte na paměti, že armatura může během provozu nabýt teplotu více než 50 °C a stát se horkou. Při teplotě vody na výstupu vyšší než 43 °C vzniká nebezpečí opaření.
- Přístroj je určen pro použití v domácím prostředí, nebo podobné účely v uzavřených místnostech (garáž, kancelář, malé provozy).
- Přístroj slouží pouze k ohřevu pitné vody.
- Jiné použití nad rámec určení je v rozporu s určením. Výrobce nenese odpovědnost za poruchy vzniklé následkem nevhodného používání.
- Přístroj musí být vždy uzemněn!
- Přístroj může být připojen pouze k pevnému elektrickému kabelu.
- Ohřivač nesmí být nikdy vystaven mrazu, jinak hrozí jeho zamrznutí a poškození!
- Pokud je přívodní napájecí kabel výrobku poškozen, musí jej vyměnit pouze výrobce, servis nebo podobně kvalifikovaná osoba, aby se předešlo nebezpečí!
- Pokud je ohřivač poškozen nebo nefunguje, vypněte ho a nemanipulujte s ním. V případě poruchy vypněte pojistky a zařízení nerozebírejte. V případě netěsnosti výrobku uzavřete přívod vody do ohřivače. Kontaktujte prodejce nebo centrální servisní středisko. Nikdy ohřivač neopravujte sami. V opačném případě může být ohrožena bezpečnost spotřebiče.
- Ohřivač nepřipojujte přes externí spínací zařízení (např. časový spínač, programátor) nebo samostatný okruh, který automaticky spíná ohřivač. Zabráňte tím vzniku nebezpečné situace nevhodným resetováním tepelné pojistky při maximální teplotě.
- Připojovat zařízení do sítě pomocí prodlužovací šňůry je zakázáno. Hrozí riziko úrazu elektrickým proudem, přehřátí a požáru.
- V ohřivači se může nacházet zbytková voda po testování - tlakové zkoušce ohřivače.

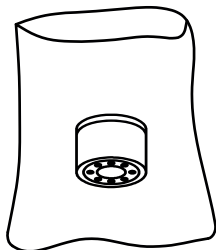
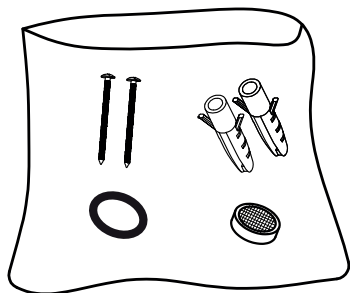


## BALENÍ

- Po rozbalení výrobku prosíme, zkontrolujte, zda je balení kompletní a zda se výrobek během přepravy nepoškodil! V případě, že zjistíte poškození nebo neúplné balení, obraťte se na autorizovaného prodejce!
- Nevyhazujte originální balení! To může být použito pro uskladnění a účely přepravy, aby se zabránilo poškození při přepravě!
- Likvidace obalových materiálů by měla být provedena odpovídajícím způsobem. Nenechávejte obalové materiály, jako jsou sáčky a sponky v dosahu dětí!

## OBSAH BALENÍ

- 1 x průtokový ohřívač
- 1 x nástěnná konzole na uchycení
- 1 x sada šroubů (2 ks)
- 1 x sada hmoždinek (2 ks)
- 1 x těsnění
- 1 x těsnění se sítkem (na přívod vody)
- 1 x úsporný regulátor průtoku (perlátor)  
2 l/min / nebo 3 l/min (podle modelu ohřívače)
- 1 x návod na použití



**Poznámka:** Použitím přibalenoého regulátoru průtoku vody (perlátoru) dosáhnete optimální proud vody při úsporném průtokovém množství.

## ŽIVOTNÍ PROSTŘEDÍ

Tento výrobek je označen v souladu se směrnicí o odpadních elektrických a elektronických zařízeních (OEEZ). Zajištěním správné likvidace spotřebiče zabráníte možným negativním dopadům na životní prostředí a lidské zdraví.



S tímto výrobkem se nesmí zacházet jako s domovním odpadem. Výrobek musí být předán na sběrném místě pro recyklaci elektrických a elektronických zařízení. Pro informace o zacházení a recyklaci tohoto výrobku se obraťte na místní úřad, kancelář pro likvidaci domovního odpadu nebo obchod, kde jste výrobek zakoupili.

## POPIS VÝROBKU

Elektrické průtokové ohřívače vody jsou určeny pro ty, kteří ihned očekávají teplou vodu. Umísťují se v místě použití pro jedno odběrné místo. Jsou vhodné pro instalaci pod nebo nad umyvadlo, kuchyňský dřez a všude tam, kde není centrální rozvod teplé vody.

Model EHT je hydraulicky řízený tlakový průtokový ohřívač vody. Otevřením ventilu teplé vody se automaticky zapne a ohřívá vodu, která protéká přes přístroj. Ohřev vody probíhá v momentě, kdy voda protéká ohřívačem, čímž dochází k spotřebě elektrické energie jen během tohoto procesu. Díky krátkým rozvodům vody se eliminují tepelné ztráty.

Při instalaci nad dřez (umyvadlo) je možné ohřívač osadit přímo na každou dřezovou vodovodní baterii (na stěně) s roztečí vývodů 30 mm a vývody G3/8“ s převlečnými maticemi. Baterie může být kohoutková nebo páková.



## TECHNICKÁ TABULKA

Typ		EHT 3.5	EHT 4.5	EHT 5.5
Příkon (kW)	kW	3,5	4,5	5,5
Třída energetické účinnosti *		A	A	A
Zátěžový profil		XXS	XXS	XXS
Energetická účinnost	%	40	40	40
Roční spotřeba elektrické energie	kWh / rok	461	461	461
Jmenovité napětí		1/N ~ 230 V / 50 Hz	1/N ~ 230 V / 50 Hz	1/N ~ 230 V / 50 Hz
Jištění	A	16	20	25
Elektrické krytí IP		IP 25	IP 25	IP 25
Třída ochrany		I	I	I
Minimální průřez vodičů nap. kabelu	mm <sup>2</sup>	3 x 1,5	3 x 2,5	3 x 2,5
Ohřívací systém		Ohřev neizolovaným vodičem		
Připojení vody		G 3/8"	G 3/8"	G 3/8"
Max. povolený pracovní tlak vody	MPa	1,0	1,0	1,0
Minimální pracovní tlak vody	MPa	0,1	0,1	0,1
Maximální vstupní teplota	°C	35	35	35
Průtok teplé vody ( $\Delta t = 25 \text{ }^{\circ}\text{C}$ ) <sup>1)</sup>	l/min	2,0	2,6	3,1
Průtok teplé vody ( $\Delta t = 35 \text{ }^{\circ}\text{C}$ ) <sup>2)</sup>	l/min	1,3	1,8	2,3
Spínací průtok	l/min	1,3	1,8	2,2
Spotřeba energie mimo provozu	Watt/h	< 1 Watt/h	< 1 Watt/h	< 1 Watt/h
Minimální odpor vody při 15 °C	$\Omega$ cm	$\geq 1300$	$\geq 1300$	$\geq 1300$
Vzdálenost mezi vývody vody	mm	30	30	30
Rozměry ohřívače: v / š / h	mm	135 x 186 x 87	135 x 186 x 87	135 x 186 x 87
Hmotnost (bez naplnění vodou)	kg	1,5	1,5	1,5
Délka napájecího kabelu	m	0,7 (s koncovkou)	0,8	0,8
<b>Vhodnost použití:</b>				
Umyvadlo		√ √	√ √ √	√ √ √
Kuchyňský dřez		√	√ √	√ √ √

√ √ √ - maximální vhodnost

\* V souladu s nařízením EU o energ. účinnosti ohřívačů vody č. 812/2013

1) Zvýšení teploty o 25 °C, při teplotě vstupní vody 15 °C

2) Zvýšení teploty o 35 °C, při teplotě vstupní vody 15 °C

## INSTALACE OHŘÍVAČE VODY

Modely EHT jsou určeny pro univerzální instalaci pod dřez nebo nad dřez, s vývody směrem nahoru nebo dolů. Při instalaci nad dřez (umyvadlo) je možné ohřívач osadit přímo na dřezovou baterii s roztečí vývodů 30 mm, vývody G 3/8" s převlečnými maticemi, nebo jej připevnit na stěnu a s baterií propojit flexi hadičkami.

**!** Montáž výrobku, připojení k elektrické síti a první uvedení do provozu mohou provádět pouze kvalifikované osoby, které jsou zodpovědné za dodržení platných norem a instalačních pokynů!

**Výrobce není odpovědný za škody způsobené neodbornou montáží a používáním v rozporu s pokyny uvedenými v návodu k použití.**

• Ohřívач vody může být instalován pouze v místnosti s běžnou požární bezpečností a tam, kde teplota okolí nesmí klesnout pod 10 °C.

• Vyberte vhodné umístění ohřívачe.

**Poznámka:** V místě instalace ohřívачe musí být k dispozici vodovodní přípojka a elektrické připojení.

• Ohřívач montujte vždy v blízkosti odběrného místa.

• Přístroj je vhodný pro instalaci pod umyvadlo (vývody vody směrem nahoru), nebo nad umyvadlo (vývody vody směrem dolů).

**Poznámka:** Při instalaci pod umyvadlo je možné ohřívач v případě potřeby otočit i vývody směrem dolů. Ohřívач je v případě potřeby možné otáčet vývody jakkoli, vertikálně i horizontálně - 360 ° instalace.

• Průtokové ohřívачe vody EHT 3.5 / 4.5 / 5.5 jsou určeny pro použití v normálních tlakových systémech.

• Tlak vody ve vodovodním potrubí nesmí být menší než 0,1 MPa (1 Bar) a větší než 1,0 MPa (10 Bar)  
- maximální zatížení ohřívачe tlakem vody.

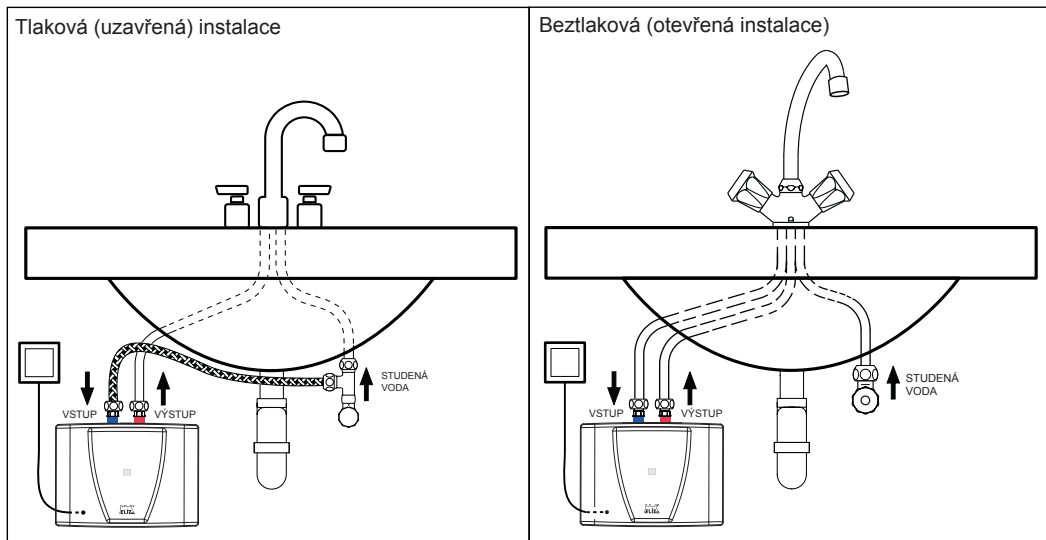
• **V případě vyššího tlaku vody než 0,6 MPa (6 Bar) je nutné instalovat na přívod vody redukční ventil!**

• Na přívodu studené vody musí být namontován samostatný uzavírací ventil.

**UPOZORNĚNÍ:** Vzdálenost odběrného místa od ohřívачe by neměla být větší než 1 metr. Předejdete tím tepelným ztrátám.

**UPOZORNĚNÍ:** Ohřívачe EHT nejsou vhodné pro zásobování sprchy jako odběrného místa!

**Obr. 1 - Příklady instalace ohřívачe pod umyvadlo**

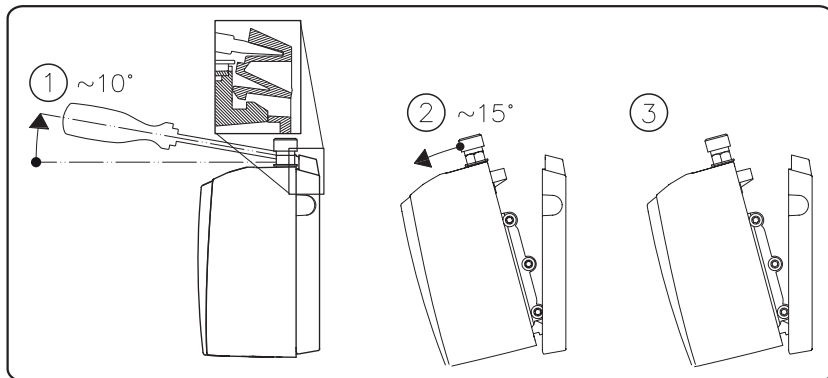


## Příprava před montáží

Před uchycením ohřívače na stěnu je třeba nejprve odebrat zadní kryt - držák. Postupujte podle obr. 2.

1. Vložte konec plochého šroubováku do západky na krytu mezi vývody vody, pak zvedněte šroubovák jemně nahoru aby se západka uvolnila.
2. Nakloňte ohřívač dopředu max. o 15°.
3. Vyberte ohřívač z krytu zatáhnutím směrem nahoru.

Obr. 2



## Montáž na stěnu

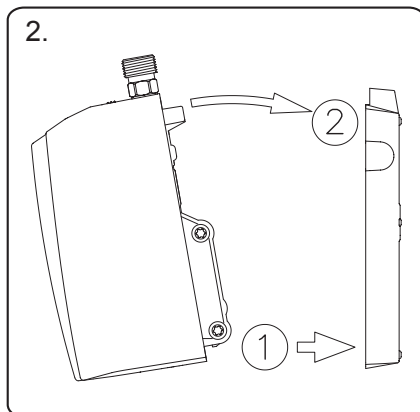
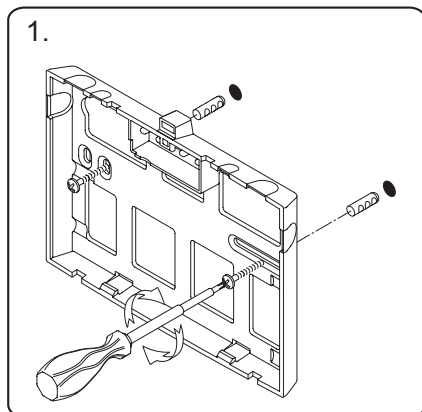
Při instalaci ohřívače postupujte podle vyobrazení na obrázku č. 3.

- Zvolte si typ umístění ohřívače - nad nebo pod umyvadlo.
- Podle způsobu umístění otočte ohřívač tak, aby jeho vývody vody směřovaly kolmo nahoru (při umístění pod umyvadlo) nebo kolmo dolů (nad umyvadlem) a aby se mohli připojit na přípojky (hadičky) baterie.
- Při instalaci pod umyvadlo je v případě potřeby možné otočit ohřívač i vývody směrem kolmo dolů.

Při montáži pod umyvadlo postupujte postupu na obrázku č. 3.

- Upevněte nástěnný držák ke stěně pomocí přibalených šroubů a hmoždienek - vzdálenost děr 120 mm.
- Umístěte ohřívač na nástěnný držák a zacvakněte jej na místo. Vývody ohřívače by měly směřovat vzhůru.
- Při montáži ohřívače na stěnu nad umyvadlem otočte celou instalaci o 180°, aby vývody směřovaly dolů.

Obr. 3



## Vodovodní přípojka / Připojení k vodovodnímu potrubí

- Předtím, než ohřivač připojíte na vodovodní potrubí, potrubí důkladně propláchněte.
- Pro připojení použijte vhodné připojovací flexi hadice přizpůsobené na provozní tlak 6-10 bar. Respektive hadice dodávané spolu s použitou vodovodní baterií.

**Poznámka:** Ohřivač není určen pro vodovodní baterie s velkým průtokem, na které nelze instalovat dodaný regulátor průtoku.

- Spojte vodovodní přípojky pomocí příslušných hadiček baterie. Dodržte správnost zapojení vývodů podle obrázků č. 1 a č. 4. Vývody vody jsou barevně označeny.

- Vstup studené vody - modrá barva ; - Výstup teplé vody - červená barva

- Při instalaci je třeba použít dodané 3/8" těsnění. Na vstup studené vody použijte těsnění s filtrem (zabrání vstupu nečistot z vodovodního potrubí do ohřivače), na výstup teplé vody těsnění - podle obrázků níže.

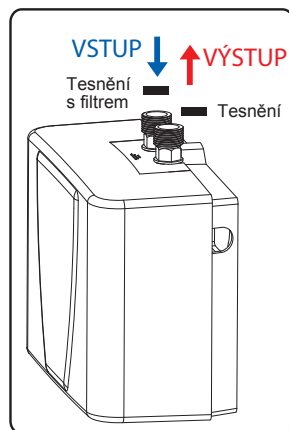
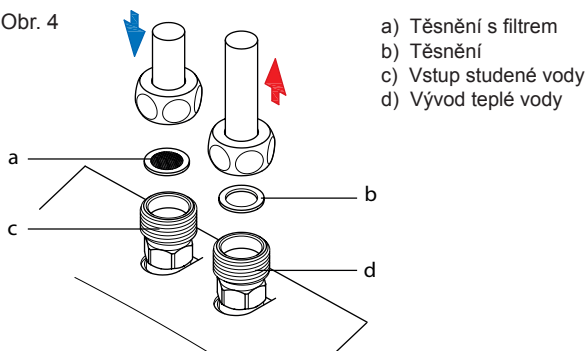
- Matice hadiček 3/8" opatrně dotáhněte klíčem.

**Poznámka:** Během montáže všech přípojek musíte pomocí druhého klíče vytvářet protipohyb na vývodech vody z ohřivače.

- Ujistěte se, že vodovodní přípojky nepůsobí na ohřivač mechanickou silou.

- Na baterii otevřete ventil teplé vody a zkontrolujte těsnost všech spojů.

Obr. 4

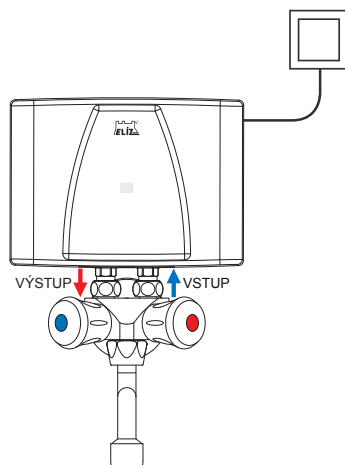


## Montáž na vodovodní baterii - nad umyvadlo

Při instalaci nad dřez (umyvadlo) je možné ohřivač osadit přímo na každou dřezovou vodovodní baterii (na stěně) s roztečí vývodů 30 mm a vývody G3/8" s převlečnými maticemi. Baterie může být kohoutková nebo páková.

Při instalaci ohřivače na dřezovou baterii postupujte podle následujícího postupu:

- Do přípojek baterie G3/8" vložte přibalena těsnění.
- Dbejte na správné a úplné vložení těsnění. Na vstup studené vody použijte těsnění s filtrem.
- Průtokový ohřivač otočte vývody směrem dolů a nasadte na přípojky (vývody) baterie. Vývod teplé vody na levé straně, přívod studené vody na pravé straně.
- Rukou opatrně našroubujte matice baterie na vývody ohřivače.
- Potom dotáhněte matice vhodným klíčem, přičemž druhým klíčem přidržujte vodovodní přípojky průtokového ohřivače.
- Dejte pozor, abyste spoje nedotáhli příliš.
- Po instalaci zkontrolujte těsnost všech spojů.



## ELEKTRICKÉ PŘIPOJENÍ

- Napájení: ~ 230 V / 50 Hz
- Elektrický obvod, na který bude ohřívač připojen musí být třížilový - fáze, nulový vodič a ochranný vodič. Všechny konce vodičů musí být správně připojené k hlavnímu napájení rozvaděče a také v místě připojení ohřívače do elektrické sítě.
- Musí být připojen ochranný vodič!
- Ochranný vodič nesmí být poškozen.
- Ohřívač musí být připojen přes proudový chránič se zbytkovým proudem max. 30 mA.
- Údaje o průřezech vodičů v elektrickém obvodu a velikosti jištění jsou uvedeny v tabulce.
- Dbejte na to, aby přidání ohřívače nepřetížila jištění v rozvaděči.
- Elektroinstalace v prostoru, kde bude průtokový ohřívač umístěn musí být v souladu s platnými předpisy podle norem EN.
- Spotřebič musí být řádně uzemněn!

**UPOZORNĚNÍ:** Před připojením k elektrické síti ohřívač nejprve naplňte vodou a odvzdušněte! Otevřete ventil teplé vody na baterii a počkejte cca. 2 minuty, dokud z baterie nezačne plynule vytékat proud vody.

**Neúplné naplnění ohřívače vodou může mít za následek poškození ohřívače!**

### Připojení:

- Odpojte elektrické přívody od napětí!
- Ujistěte se, že min. průřez napájecího kabelu a jištění jsou dimenzovány podle údajů v technické tabulce.

• **Model EHT 3.5** - dodávaný s napájecím kabelem se zástrčkou na 230 V. Zařízení připojte pomocí dodaného napájecího kabelu do funkční a správně zapojené zásuvky s ochranným kontaktem. Průřez všech vodičů elektrické instalace musí být minimálně 1,5 mm<sup>2</sup>. Jištění musí být 16 A.

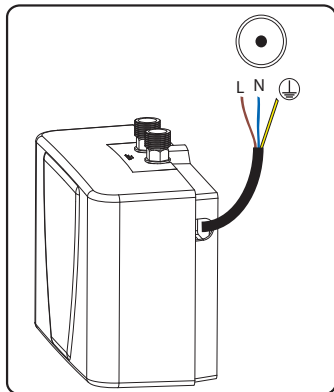
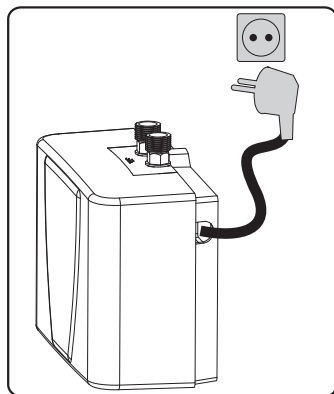
• **Model EHT 4.5 / EHT 5.5** - dodávané s 3-žilovým napájecím kabelem bez koncovky, s průřezem každého vodiče 2,5 mm<sup>2</sup>. Zapojte konce vodičů napájecího kabelu do instalační zásuvky elektrického obvodu. Průřez všech vodičů elektrické instalace musí být minimálně 2,5 mm<sup>2</sup>. Jištění musí být 20 A, resp. 25 A - viz tabulka.

**UPOZORNĚNÍ!** Vodiče napájecího kabelu musí být připojeny do zásuvky následovně:

- Hnědý vodič na fázový vodič elektrické sítě
- Modrý vodič propojen s nulovým vodičem
- Zeleno - žlutý vodič napájecího kabelu propojen s ochranným (zemnicím) vodičem

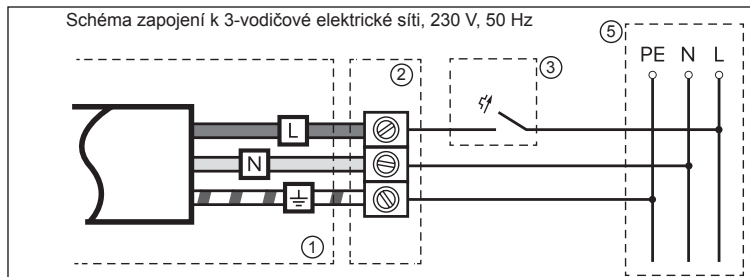
**UPOZORNĚNÍ!** Ohřívač se musí dát odpojit od elektrické sítě všemi póly s minimální odpojovací vzdáleností 3 mm. Instalujte zařízení, které v případě přepětí kategorie III zajistí úplné odpojení všech pólů.

**UPOZORNĚNÍ!** Nedodržení pokynů pro připojení do elektrické sítě může mít za následek poškození ohřívače. V takovém případě výrobce neručí za způsobené škody a na takové poškození se nevztahuje záruka.



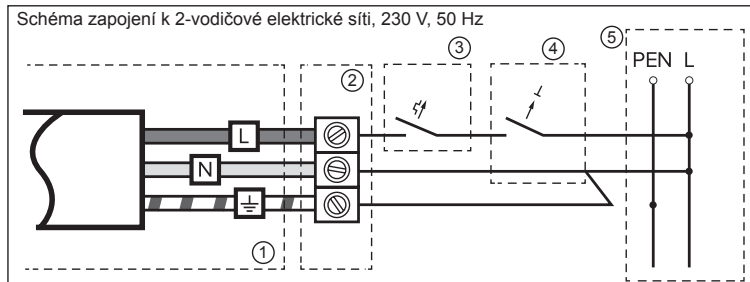
## ELEKTRICKÉ SCHÉMATA PŘIPOJENÍ

Schéma zapojení k 3-vodičové elektrické síti, 230 V, 50 Hz



- 1) Napájecí kabel ohřivače
- 2) Svorkovnice - spoj napevno (modely bez koncovky - zástrčky)
- 3) Jistič B 16A (20A, 25A)
- 5) Elektrický rozvod

Schéma zapojení k 2-vodičové elektrické síti, 230 V, 50 Hz



- 1) Napájecí kabel ohřivače
- 2) Svorkovnice - spoj napevno (modely bez koncovky - zástrčky)
- 3) Jistič B 16A (20A, 25A)
- 4) Jednofázový proudový chránič 25 A - 0,03 A
- 5) Elektrický rozvod

## UVEDENÍ DO PROVOZU

- Ohřivač lze používat pouze, pokud byl naplněný vodou!
- Elektrické napájení zatím nezapínajte!
- Vícekrát otevřete a zavřete ventil teplé vody na baterii a plňte ohřivač, dokud se potrubí a ohřivač neodvzdušní a z baterie nezačne plynule vytékat proud vody. Ujistěte se, že okruh teplé vody neobsahuje vzduchové bubliny.
- **Neúplné naplnění ohřivače vodou může mít za následky poškození ohřivače!**
- Pro dosažení uživatelského komfortu (dostatečný proud teplé vody) je třeba na vodovodní baterii nainstalovat speciální regulátor průtoku (perlátor). Namontujte přibalovaný regulátor průtoku do objímky na výtok baterie.
- Proveďte kontrolu těsnosti spojů.
- Zapněte elektrické napájení. Zasuňte zástrčku napájecího kabelu do zásuvky s ochranným kontaktem, nebo zapněte pojistku.

**KONTROLA!** Zkontrolujte, zda je ohřivač naplněn vodou můžete kdykoliv. Odpojte ohřivač od elektrického napájení a otevřete ventil teplé vody na baterii. Počkejte, až voda začne vytékat silným proudem.

## Použití ohřivače

- Ohřivač naplněný vodou a správně připojený k síti uvedete do provozu otevřením ventilu teplé vody na vodovodní baterii (označený červenou barvou).
- Otevřením ventilu teplé vody baterie se ohřivač automaticky zapne a začne ohřívat vodu. Zapnutí ohřevu signalizuje červená kontrolka na předním krytu. Zavřením ventilu se ohřivač automaticky vypne.
- Optimální teplotu vody lze nastavit regulováním směšovací baterie. Pro nastavení teploty vody doporučujeme používat pouze ventil teplé vody.
- **Maximální dosažitelná teplota teplé vody na výstupu je závislá na místních poměrech. Může se lišit v závislosti na teplotě vstupní vody, která kolísá v závislosti na ročním období a nastaveném průtoku vody.**
- Teplota vody bude vyšší při menším průtoku, zatímco při větším průtoku se teplota vody sníží. Ventil studené vody používejte pouze na smíšení vody a v případě že potřebujete studenou vodu.

**UPOZORNĚNÍ!** Pokud z výtokové trubky nevytéká voda, je pravděpodobné, že není ohřivač naplněn vodou nebo je ucpaný přívod vody.

**UPOZORNĚNÍ!** Nikdy nepoužívejte ohřivač, pokud je pravděpodobné, že voda v ohřivači je zamrzlá! Můžete tím poškodit celý ohřivač vody.

**UPOZORNĚNÍ!** Při každém zavzdušnění vodovod. potrubí (odstávka vody, porucha) je třeba ohřivač odpojit od elektrické sítě a znovu odvzdušnit!

**UPOZORNĚNÍ!** V případě nedodržení těchto pokynů výrobce nebo prodejce neručí za způsobené škody a na takto poškozený ohřivač se nevztahuje záruka.

### Ochrana proti přehřátí

V ohřivači vody je zabudovaná vratná tepelná pojistka proti překročení teploty vody nad stanovenou hranici. Při dosažení této teploty vody pojistka vypne ohřev a znovu se automaticky zapne až při poklesu teploty.

Všechny modely jsou vybaveny vestavěným hydraulickým spínačem, který v případě výrazného poklesu průtoku nebo tlaku vody vypne topné těleso. Pokud se tlak nebo průtok opět zvýší, spínač znovu zapne ohřivač.

### ÚDRŽBA A KONTROLA ZAŘÍZENÍ

- Zařízení nevyžaduje speciální údržbu.
- Doporučuje se pravidelná kontrola a čištění vstupního filtru (sítka) na přívodu studené vody od nečistot (nebo jeho výměna). Znečištěním sítka se může snížit průtok teplé vody.
- Pro dobrou dodávku teplé vody pravidelně odmontujte a vyčistěte regulátor průtoku vody.
- Doporučuje se nainstalovat filtr proti mechanickým nečistotám ve vodě.

### Čištění a výměna sítka

1. Odpojte ohřivač od napětí (vypněte napájení).
2. Zavřete uzavírací ventil na přívodu studené vody a odpojte přípojku studené vody do ohřivače.
3. Vyberte těsnění se sítkem a vyčistěte jej (vyměňte).
4. Vyčištěné sítko znovu vložte do přípojky a připojte ji na vstup studené vody do ohřivače.
5. Odvzdušněte ohřivač a zapněte elektr. napájení.

**Poznámka:** Výrobce neodpovídá za poruchy způsobené mechanickými nečistotami ve vodě.

Po delší době bez používání (např. po dovolené) se doporučuje pustit ohřev na maximální teplotu při nastaveném minimálním průtoku. Přípojky a ohřivač by měly být proplachované alespoň 2 minuty.

### Čištění

Povrch přístroje lze jednoduše čistit vlhkým hadříkem. Nepoužívejte abrazivní čisticí prostředky a rozpouštědla!

**V případě jakýkoliv poruch přestaňte ohřivač používat a kontaktujte autorizovaný servis!**

### VYPOUŠTĚNÍ VODY

V případě potřeby provedení údržby nebo možnosti mrazu v prostoru, kde je umístěn ohřivač, je nutné vypustit vodu z ohřivače.

Postupujte následovně:

- odpojte ohřivač od napájení
- uzavřete uzavírací ventil na přívodu studené vody
- otevřete ventil teplé vody a počkejte až vyteče voda
- odpojte přípojky vody od ohřivače

**V případě jakýkoliv poruch přestaňte ohřivač používat a kontaktujte autorizovaný servis!**

### DEMONTÁŽ

- odpojte ohřivač od napájení
- zavřete uzavírací ventil na přívodu studené vody
- odpojte elektrické připojení z instalační zásuvky (vytáhněte napájecí kabel ze zásuvky)
- otevřete ventil teplé vody a počkejte až vyteče voda
- odpojte přípojky vody od ohřivače (může vytéct zbytková voda)
- vyberte ohřivač z nástěnného držáku / baterie
- odšroubujte nástěnný držák ze stěny

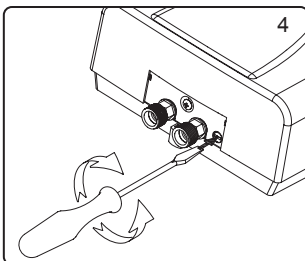
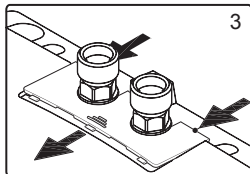
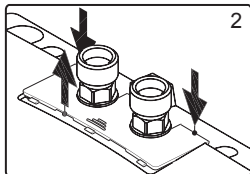
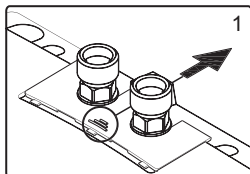
### Skladování přístroje

Demontován výrobek neskladujte v prostoru kde hrozí zamrznutí, protože se v ohřivači nachází zbytková voda, která může zamrznout a způsobit poškození.

### POZNÁMKA:

- Specifický odpor vody při 15 °C nesmí být menší než 1300 Ω cm, dle norem EU.
- Výrobce neodpovídá za stabilitu elektrické sítě a kolísání napětí! V případě výkyvů kontaktujte dodavatele elektrické energie. Při poklesu napětí pod 230 V se sníží výkon průtokového ohřivače.
- Kolísání tlaku vody a tím i průtoku a teploty vody bývá způsobené např. domácími vodárnami.

## NASTAVENÍ PRŮTOKU VODY



Směr	Průtok
	—
	+

Nastavení průtoku vody pomocí šroubu na ohřivači může provést pouze odborník!

### Postup:

- Zatlačte krytku směrem k držáku na stěnu.
- Zatlačte krytku dolů v zadních rozích, dokud se přední hrana krytky nezvedne.
- Odstraňte krytku potažením dopředu.
- Otáčením šroubu nastavení průtoku ve směru hodinových ručiček snižujete maximální průtok, otáčením šroubu proti směru hodinových ručiček zvyšujete maximální průtok.

### POZNÁMKA:

Pokud se po otevření kohoutku teplé vody nedosáhne optimální teplota na výstupu, pak je průtok vody přes ohřivač vysoký a překračuje kapacitu zařízení. V takovém případě je třeba snížit průtok pomocí ventilu teplé vody nebo regulačního šroubu.

## ŘEŠENÍ PROBLÉMŮ

Problém	Příčina	Řešení
Neteče voda	Je zastaven přívod vody	Otevřete hlavní přívod vody a rohový ventil
Voda teče pomaleji jak se očekává	Perlátor není namontován	Namontujte dodaný perlátor
	Tlak vody je příliš nízký	Zkontrolujte tlak vody v potrubí
	Nečistoty na přívodu studené vody	Odstraňte nečistoty z filtru, rohového ventilu a baterie
Přístroj se sám zapíná a vypíná	Tlak vody kolísá / tlak vody je příliš nízký	Odstraňte všechny nečistoty Zvyšte tlak vody, zavřete ostatní baterie, více otevřete uzavírací rohový ventil
Nesvítil světelná kontrolka ohřevu a teče jen studená voda	Chyba elektrického napájení	Zkontrolujte elektrické napájení
	Žádné napětí	Zkontrolujte pojistky v elektrické instalaci
	Vodovodní přípojky jsou zaměněny	Zkontrolujte zapojení. Vstup studené vody = modrá; Výstup teplé vody = červená
	Tlak vody (spínací) je příliš nízký	Zkontrolujte nastavený průtok vody, více otevřete uzavírací ventil. Zkontrolujte tlak vody
Teplota teplé vody kolísá	Topné těleso je chybné	Kontaktujte autorizované servisní středisko
	Kolísá tlak vody	Stabilizujte tlak vody v potrubí
	Kolísá napájecí napětí	Zkontrolujte napájecí napětí
Teplota teplé vody je příliš nízká, ale světelná kontrolka ohřevu svítí	Průtok vody je příliš vysoký	Nastavte menší průtok vody (na baterii, šroubem), použijte přibalený regulátor průtoku
	Vstupní teplota vody je příliš nízká	Snižte průtok vody kohoutkem baterie
	Napájecí napětí je příliš nízké	Zkontrolujte napájecí napětí
	Chyba topného tělesa	Kontaktujte autorizované servisní středisko

Pokud spotřebič stále nefunguje ani po provedení tohoto postupu, kontaktujte autorizované servisní středisko.



## ZÁRUČNÍ PODMÍNKY

Při dodržení návodu k montáži, obsluze a údržbě výrobce zaručuje, že výrobek bude mít po celou dobu záruky vlastnosti stanovené příslušnými technickými podmínkami a normami.

**Na celý výrobek se poskytuje záruka 2 roky. Záruční doba začíná běžet dnem prodeje výrobku, nebo dnem spuštění do provozu odbornou firmou (do 30 dní od datumu prodeje).**

### PODMÍNKY PLATNOSTI ZÁRUKY:

1. Nutné předložit originál dokladu o koupi.
2. Nutné předložit záruční list kompletně vypsán a potvrzen razítkem prodejny nebo montážní firmy s vyznačeným datem prodeje nebo montáže a podpisem kompetentních pracovníků.
3. Stav a funkčnost výrobku nejsou narušeny násilnými a neodbornými zásahy uživatele nebo živelnou pohromou.
4. Instalace byla provedena v souladu s pokyny uvedenými v návodu k montáži, obsluze a údržbě.

### Záruka zaniká při chybách způsobených:

- Poškozením při přepravě zboží
- Nesprávným používáním a skladováním
- Používání elektrické sítě s vyšším napětím, jak je uvedeno na štítku výrobku
- Přírodními katastrofami nebo jinými okolnostmi
- Nedodržení pokynů v návodu k použití
- Parametry vody mimo rozsah definovaný v evropských normách a právních předpisech na kvalitu vody, zejména s obsahem chloridů a vodivosti
- Poškozením ohřívacího tělesa a ohříváče nedostatečným odvodu vzdušného
- Poškozením ohříváče z důvodu zamrznutí vody v ohříváči
- V případech opravy nebo pokusu o opravu výrobku neoprávněnou osobou
- Jakýmkoliv zásahem do konstrukce výrobku, jeho úpravou nebo změnou
- Použitím neoriginálních náhradních dílů a příslušenství

### POZNÁMKA:

- Zanesení ohříváče vodním kamenem a následné poškození elektrických spirál vodním kamenem není možné uznat v rámci záruky. Doporučujeme řešit úpravu vody.
- Záruka nebude platná, pokud je problém způsoben extrémními hodnotami pitné vody - hodnota pH není mezi 7 a 9,5 a / nebo Cl (chlór) nad 150 mg/l a / nebo Fe (železo) nad 0,2 mg/l.

Prodávající je povinen při prodeji výrobek vybalit, prokázat jeho povrchovou i vzhledovou kvalitu, kompletnost a seznámit spotřebitele o obsluze a použití výrobku.

Pokud nastane během záruční doby porucha výrobku, která nebyla způsobena uživatelem nebo živelní pohromou, obraťte se na autorizovaný servis, který výrobek přezkouší a nárok ověří.

**Záruční opravy se provádějí pouze v autorizovaném servisu, ne na místě instalace!** Proto v případě poruchy ohříváč demontujte podle postupu v návodu a odneste ho (nebo pošlete) spolu s dokladem o koupi do servisu nebo k prodejci, který zajistí jeho zaslání do autorizovaného servisu.

**Výrobce není povinen provádět opravu výrobku na místě instalace!**

Po oprávněném nároku servisní středisko provede opravu výrobku bezplatně.

V případě nepředložení potřebných dokladů (dokladu o koupi a záručního listu), neopávenej reklamace, poškození výrobku ze strany uživatele (montážní firmy) nebo zanedbáním návodu k montáži, obsluze a údržbě, servisní středisko ohříváč opraví jen na náklady uživatele.

Výrobce si vyhrazuje právo na strukturální změny bez předchozího upozornění, pokud to neovlivní bezpečnost výrobků.

### POZNÁMKA:

Poskytnutý záruční servis po oprávněném nároku prodlužuje záruční dobu o dobu, po kterou byl výrobek v servisu.

- Jakékoliv zásahy do výrobku během záruky musí být provedeny pouze kvalifikovaným servisním pracovníkem! (Podmínka uznání záruky)
- **V případě jakýkoliv poruch přestaňte ohříváč používat, zastavte přívod vody, elektrické energie a kontaktujte autorizovaný servis!**

# ZÁRUČNÝ LIST

# ZÁRUČNÍ LIST



ELEKTRICKÝ PRIETOKOVÝ OHRIEVAČ VODY  
ELEKTRICKÝ PRÚTOKOVÝ OHŘÍVAČ VODY

TYP:  EHT 3.5  EHT 4.5  EHT 5.5

VÝROBNÉ ČÍSLO / VÝROBNÍ ČÍSLO:

\_\_\_\_\_  
Dátum predaja  
Datum prodeje

\_\_\_\_\_  
Dátum montáže  
Datum montáže

\_\_\_\_\_  
Pečiatka a podpis predajcu  
Razítko a podpis prodejce

\_\_\_\_\_  
Pečiatka a podpis montážnej firmy  
Razítko a podpis montážní firmy



Autorizované servisné stredisko a náhradné diely:  
Autorizované servisní středisko a náhradní díly:  
Authorized service center and Spare parts:

---



ELÍZ - ohrievače vody s.r.o.  
Technická 7  
821 04 Bratislava  
Slovakia

Tel.: + 421 2 5363 4207  
info@eliz.sk  
www.eliz.sk  
www.eliz.cz