



CS Chladnička s mrazničkou
PL Chłodziarko-zamrażarka
SK Chladnička s mrazničkou

Návod k použití 2
Instrukcja obsługi 26
Návod na používanie 53

OBSAH

1. BEZPEČNOSTNÍ INFORMACE.....	2
2. BEZPEČNOSTNÍ POKYNY	4
3. INSTALACE.....	6
4. OVLÁDACÍ PANEL.....	9
5. DENNÍ POUŽÍVÁNÍ.....	12
6. TIPY A RADY.....	17
7. ČIŠTĚNÍ A ÚDRŽBA.....	19
8. ODSTRAŇOVÁNÍ ZÁVAD.....	21
9. ZVUKY.....	24
10. TECHNICKÉ ÚDAJE.....	25
11. INFORMACE PRO ZKUŠEBNY.....	25
12. POZNÁMKY K OCHRANĚ ŽIVOTNÍHO PROSTŘEDÍ.....	25

MYSLÍME NA VÁS

Děkujeme vám, že jste si zakoupili spotřebič značky Electrolux. Produkt, který jste si zvolili, čerpá z desetiletí profesionálních zkušeností a inovací. Při navrhování tohoto důmyslného a stylového spotřebiče jsme mysleli na vaše potřeby. Můžete se proto vždy, když jej používáte, spolehnout, že pokaždé dosáhnete skvělých výsledků.

Vítá vás Electrolux.

Navštivte naše webové stránky:



Rady k používání, brožury, poradce při potížích a informace o servisu a opravách získáte na:

www.electrolux.com/support



Zaregistrujte svůj spotřebič a získejte lepší servis:

www.registerelectrolux.com



Nákup příslušenství, spotřebního materiálu a originálních náhradních dílů pro váš spotřebič:

www.electrolux.com/shop

PÉČE O ZÁKAZNÍKY A SERVIS


Doporučujeme používat originální náhradní díly.

V případě kontaktování našeho autorizovaného servisního střediska mějte u sebe následující údaje: Model, výrobní číslo, sériové číslo.

Tyto informace naleznete na typovém štítku.

 Varování / Důležité bezpečnostní informace

 Všeobecné informace a rady

 Informace o ochraně životního prostředí

Změny vyhrazeny.

1. BEZPEČNOSTNÍ INFORMACE

Tento návod si pečlivě přečtete ještě před instalací spotřebiče a jeho prvním použitím. Výrobce nenes

odpovědnost za žádný úraz ani škodu v důsledku nesprávné instalace nebo použití. Návod k použití vždy uchovávejte na bezpečném a přístupném místě pro jeho budoucí použití.

1.1 Bezpečnost dětí a postižených osob

- Tento spotřebič smí používat děti starší osmi let nebo osoby se sníženými fyzickými, smyslovými nebo duševními schopnostmi nebo osoby bez patřičných zkušeností a znalostí, pouze pokud tak činí pod dozorem nebo obdrželi instrukce týkající se bezpečného provozu spotřebiče, a pokud rozumí rizikům spojeným s provozem spotřebiče.
- Děti ve věku od tří do osmi let mohou tento spotřebič plnit a vyprazdňovat, pokud byly náležitě poučeny.
- Osoby s rozsáhlým a komplexním postižením mohou tento spotřebič používat, pokud byly náležitě poučeny.
- Děti mladší tří let bez stálého dozoru držte z dosahu spotřebiče.
- Zabraňte dětem, aby si hrály se spotřebičem.
- Čištění a uživatelskou údržbu spotřebiče by neměly provádět děti bez dozoru.
- Všechny obaly uschovejte mimo dosah dětí a řádně je zlikvidujte.

1.2 Všeobecné bezpečnostní informace

- Tento spotřebič je určen pouze k uchovávání potravin a nápojů.
- Tento spotřebič je určen k interiérovému použití v jedné domácnosti.
- Tento spotřebič lze používat v kancelářích, hotelových pokojích, motelech, agropenzionech a v podobných ubytovacích zařízeních, kde využití nepřesahuje (průměrnou) úroveň využití v domácnosti.
- Aby se zabránilo kontaminaci potravin, řiďte se následujícími pokyny:
 - neotevírejte dveře na delší dobu;

- pravidelně čistěte povrchy, které mohou přijít do styku s potravinami a přístupnými vypouštěcími systémy;
- syrové maso a ryby uchovávejte v chladničce ve vhodných nádobách, aby nepřišly navzájem do styku nebo nekapaly na jiné potraviny.
- VAROVÁNÍ: Ve skříni spotřebiče nebo ve vestavěné konstrukci udržujte větrací otvory volně průchodné.
- VAROVÁNÍ: K urychlení odmrazování nepoužívejte mechanické ani jiné pomocné prostředky, které nejsou doporučeny výrobcem.
- VAROVÁNÍ: Nepoškozujte chladicí okruh.
- VAROVÁNÍ: V oddílech spotřebiče pro uložení potravin nepoužívejte elektrické přístroje, pokud se nejedná o typ doporučený výrobcem.
- K čištění spotřebiče nepoužívejte proud vody ani páru.
- Spotřebič čistěte vlhkým měkkým hadrem. Používejte pouze neutrální mycí prostředky. Nepoužívejte prostředky s drsnými částicemi, drátěnky, rozpouštědla nebo kovové předměty.
- Pokud necháte spotřebič prázdný na delší dobu, vypněte jej, odmrazte, vyčistěte, vysušte a nechte dveře otevřené, abyste zabránili vzniku plísní ve spotřebiči.
- Ve spotřebiči neuchovávejte výbušné směsi, jako např. aerosolové spreje s hořlavým hnacím plynem.
- Jestliže je poškozený napájecí kabel, smí jej vyměnit pouze výrobce, autorizované servisní středisko nebo osoba s podobnou příslušnou kvalifikací, aby se předešlo rizikům.

2. BEZPEČNOSTNÍ POKYNY

2.1 Instalace



VAROVÁNÍ!

Tento spotřebič smí instalovat jen kvalifikovaná osoba.

- Odstraňte veškerý obalový materiál.
- Poškozený spotřebič neinstalujte ani nepoužívejte.
- Z důvodu bezpečnosti spotřebič nepoužívejte, dokud není nainstalován do vestavné konstrukce.
- Řiďte se pokyny k instalaci dodanými spolu s tímto spotřebičem.
- Při přemisťování spotřebiče buďte vždy opatrní, protože je těžký. Vždy

používejte ochranné rukavice a uzavřenou obuv.

- Přesvědčte se, že vzduch může okolo spotřebiče proudit.
- Při první instalaci nebo změně směru otevírání dveří počkejte alespoň čtyři hodiny, než spotřebič připojíte k napájení. To umožní oleji natéct zpět do kompresoru.
- Před každou činností na spotřebiči (např. změna směru otevírání dveří) vytáhněte zástrčku ze síťové zásuvky.
- Neinstalujte spotřebič v blízkosti topidel, sporáků, trub či varných desek.
- Nevystavujte spotřebič dešti.
- Spotřebič neinstalujte tam, kde bude vystaven přímému slunečnímu svitu.
- Neinstalujte spotřebič v příliš vlhkých či příliš chladných místech.
- Při přemísťování spotřebiče jej nadzdvihněte za přední okraj, abyste zabránili poškrábání podlahy.
- Spotřebič obsahuje sáček pohlcovače vlhkosti. Nejde o hračku. Nejde o poživatinu. Okamžitě zlikvidujte.

2.2 Připojení k elektrické síti



VAROVÁNÍ!

Hrozí nebezpečí požáru nebo úrazu elektrickým proudem.



VAROVÁNÍ!

Při instalaci spotřebiče se ujistěte, že není napájecí kabel nikde zachycený či poškozený.



VAROVÁNÍ!

Nepoužívejte rozbočovací zástrčky ani prodlužovací kabely.

- Spotřebič musí být uzemněn.
- Zkontrolujte, zda údaje na typovém štítku souhlasí s parametry elektrické sítě.
- Vždy používejte správně instalovanou síťovou zásuvku s ochranou proti úrazu elektrickým proudem.
- Dbejte na to, abyste nepoškodili elektrické součásti (např. napájecí kabel, síťovou zástrčku, kompresor). Při výměně elektrických součástí se

obratte na autorizované servisní středisko či elektrikáře.

- Napájecí kabel musí zůstat pod úrovní síťové zástrčky.
- Síťovou zástrčku zapojte do síťové zásuvky až na konci instalace spotřebiče. Po instalaci musí zůstat síťová zástrčka nadále dostupná.
- Neodpojujte spotřebič ze zásuvky tahem za kabel. Vždy tahejte za zástrčku.

2.3 Použijte



VAROVÁNÍ!

Hrozí nebezpečí zranění, popálení, úrazu elektrickým proudem nebo požáru.



Spotřebič obsahuje hořlavý plyn isobutan (R600a) - zemní plyn, který je dobře snášen životním prostředím. Dbejte na to, abyste nepoškodili chladicí okruh obsahující isobutan.

- Neměňte technické parametry spotřebiče.
- Jakékoli použití vestavěného produktu jako volně stojícího je přísně zakázáno.
- Do spotřebiče nekládejte elektrické přístroje (např. výrobky zmrzliny), pokud nejsou schváleny výrobcem.
- Pokud dojde k poškození chladicího okruhu, ujistěte se, že v místnosti nejsou žádné plameny ani zdroje vznícení. Místnost vyvětrejte.
- Zabraňte kontaktu horkých předmětů s plastovými částmi spotřebiče.
- Do mrazicího oddílu nekládejte nealkoholické nápoje. Vytvářely by tlak na zásobník na nápoje.
- Ve spotřebiči neskladujte hořlavé plyny a kapaliny.
- Do spotřebiče, do jeho blízkosti nebo na spotřebič neumísťujte hořlavé předměty nebo předměty nasáklé hořlavými.
- Nedotýkejte se kompresoru ani kondenzátoru. Jsou horké.
- Předměty z mrazicího oddílu nevyndávejte ani se jich nedotýkejte, máte-li mokré či vlhké ruce.
- Rozmrazené potraviny znovu nezmrazujte.

- Dodržujte skladovací pokyny uvedené na balení mražených potravin.
- Potraviny před vložením do mrazicího oddílu zabalte do jakéhokoli vhodného materiálu pro kontakt s potravinami.

2.4 Vnitřní osvětlení



VAROVÁNÍ!

Nebezpečí úrazu elektrickým proudem!

- Tento výrobek obsahuje světelný zdroj s třídou energetické účinnosti F.
- Pokud jde o žárovku (žárovky) v tomto spotřebiči a samostatně prodávané náhradní žárovky: Tyto žárovky jsou navrženy tak, aby odolaly extrémním fyzickým podmínkám v domácích spotřebičích, ať už jde o teplotu, vibrace či vlhkost, nebo jsou určeny k signalizaci informací o provozním stavu spotřebiče. Nejsou určeny k použití v jiných spotřebičích a nejsou vhodné k osvětlení místností v domácnosti.

2.5 Čištění a údržba



VAROVÁNÍ!

Hrozí nebezpečí poranění nebo poškození spotřebiče.

- Před čištěním nebo údržbou spotřebič vždy vypněte a vytáhněte síťovou zástrčku ze zásuvky.
- Tento spotřebič obsahuje uhlovodíky v chladicí jednotce. Údržbu a doplnění jednotky smí provádět pouze kvalifikovaná osoba.
- Pravidelně kontrolujte vypouštěcí otvor spotřebiče a v případě potřeby jej vyčistěte. Jestliže je otvor ucpaný, bude se na dně spotřebiče shromažďovat voda.

2.6 Servis

- Je-li nutná oprava spotřebiče, obraťte se na autorizované servisní středisko. Používejte pouze originální náhradní díly.
- Upozorňujeme, že opravy svépomocí a neprofesionální opravy mohou mít bezpečnostní následky a mohou zneplatnit záruku.
- Následující náhradní díly budou dostupné ještě 7 let od ukončení výroby tohoto modelu: termostaty, snímače teploty, desky s tištěnými obvody, zdroje osvětlení, dveřní kliky, dveřní závěsy, nádoby a koše. Upozorňujeme, že některé z těchto náhradních dílů jsou dostupné pouze profesionálním opravářům a že ne všechny díly jsou vhodné pro všechny modely.
- Těsnění dveří budou dostupná ještě 10 let od ukončení výroby tohoto modelu.

2.7 Likvidace



VAROVÁNÍ!

Hrozí nebezpečí úrazu či udušení.

- Odpojte spotřebič od elektrické sítě.
- Odřízněte a vyhodte síťový kabel.
- Odstraňte dveře, abyste zabránili uvěznění dětí a domácích zvířat ve spotřebiči.
- Chladicí okruh a izolační materiály tohoto spotřebiče neškodí ozonové vrstvě.
- Izolační pěna obsahuje hořlavé plyny. Pro informace ohledně správné likvidace spotřebiče se obraťte na místní úřady.
- Nepoškozujte část chladicí jednotky, která se nachází blízko výměníku tepla.

3. INSTALACE



VAROVÁNÍ!

Viz kapitoly o bezpečnosti.



VAROVÁNÍ!

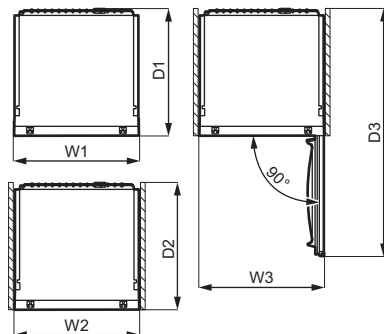
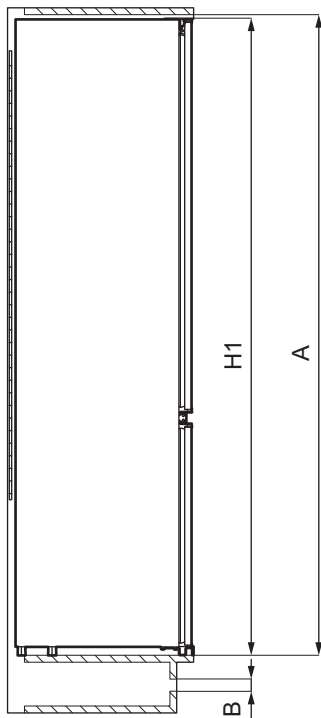
Při instalaci spotřebiče se řiďte pokyny k instalaci.



VAROVÁNÍ!

Abyste předešli riziku nestability spotřebiče, upevněte ho v souladu s pokyny k instalaci.

3.1 Rozměry



Celkové rozměry ¹		
H1	mm	1772
W1	mm	546
D1	mm	549

¹ výška, šířka a hloubka spotřebiče bez držadla

Prostor potřebný při používání ²		
H2 (A+B)	mm	1816
W2	mm	546
D2	mm	551
A	mm	1780
B	mm	36

² výška, šířka a hloubka spotřebiče včetně držadla a prostoru potřebného pro volné proudění chladicího vzduchu

Celkový prostor potřebný při používání ³		
H3 (A+B)	mm	1816
W3	mm	546
D3	mm	1068




³ výška, šířka a hloubka spotřebiče včetně držadla, prostoru potřebného pro volné proudění chladicího vzduchu a prostoru potřebného k otevření dveří do minimálního úhlu, který umožňuje vyjímání veškerého vnitřního vybavení

3.2 Umístění

Abyste zajistili nejlepší funkci spotřebiče, neměli byste jej instalovat v blízkosti zdrojů tepla (trouby, sporáků, radiátorů nebo varných desek) nebo na místě s přímým slunečním svitem. Dbejte na to, aby kolem zadní stěny skříně spotřebiče mohl volně proudit vzduch.

Tento spotřebič by měl být instalován na suchém, dobře větraném místě vnitřních prostor.

Tento spotřebič je zamýšlen k použití při pokojové teplotě v rozsahu 10°C až 43°C.

-  Správný provoz spotřebiče lze zaručit pouze v rámci stanoveného teplotního rozsahu.
-  Pokud máte jakékoliv pochyby ohledně místa instalace spotřebiče, obraťte se na prodejce, na náš zákaznický servis nebo na nejbližší autorizované servisní středisko.
-  Spotřebič musí být možné odpojit od elektrické sítě. Zástrčka musí proto být i po instalaci dobře přístupná.

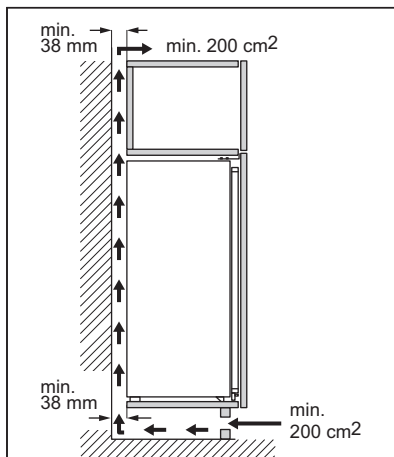
3.3 Připojení k elektrické síti

- Spotřebič smí být připojen k síti až po ověření, že napětí a frekvence uvedené na typovém štítku odpovídají napětí v domácí síti.
- Spotřebič musí být uzemněn. Zástrčka napájecího kabelu je k tomuto účelu vybavena příslušným kontaktem. Pokud není domácí zásuvka uzemněná, poraďte se s odborníkem a připojte spotřebič k samostatnému uzemnění v souladu s platnými předpisy.

- Výrobce odmítá veškerou odpovědnost v případě nedodržení výše uvedených pokynů.
- Tento spotřebič je v souladu se směrnicemi EHS.

3.4 Požadavky na větrání

Za spotřebičem musí docházet k dostatečnému proudění vzduchu.



POZOR!
Při instalaci se řiďte pokyny k montáži.

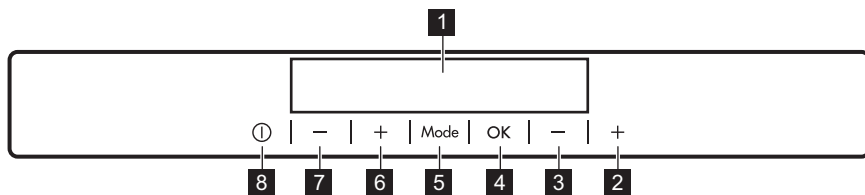
3.5 Změna směru otvírání dveří

Informace o instalaci a změně směru otvírání dveří naleznete v samostatném dokumentu s pokyny.



POZOR!
Během celého postupu změny směru otvírání dveří chraňte podlahu před poškrábáním odolným materiálem.

4. OVLÁDACÍ PANEL

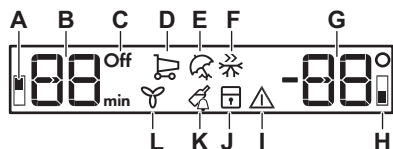


- 1** Displej
- 2** Tlačítko pro nastavení vyšší teploty mrazničky
- 3** Tlačítko pro nastavení nižší teploty mrazničky
- 4** OK
- 5** Mode
- 6** Tlačítko pro nastavení vyšší teploty chladničky

- 7** Tlačítko pro nastavení nižší teploty chladničky

8 ON/OFF
 Přednastavený zvuk tlačítek lze změnit současným stisknutím tlačítka Mode a tlačítka nižší teploty na několik sekund. Změnu je možné zvrátit.

4.1 Displej



- A.** Ukazatel chladicího oddílu
- B.** Ukazatel časovače /Ukazatel teploty
- C.** Ukazatel ON/OFF
- D.** Funkce FastCool
- E.** Režim Holiday
- F.** Funkce FastFreeze
- G.** Ukazatel teploty
- H.** Ukazatel mrazicího oddílu
- I.** Ukazatel výstrahy
- J.** Funkce ChildLock
- K.** Funkce DrinksChill
- L.** Funkce DYNAMICAIR

4.2 Zapnutí spotřebiče

1. Síťovou zástrčku zasuňte do zásuvky.
2. Pokud je displej vypnutý, stiskněte tlačítko ON/OFF spotřebiče. Ukazatele teploty ukazují nastavenou výchozí teplotu.

Chcete-li zvolit jinou teplotu, prostudujte si oddíl „Regulace teploty“.

Pokud se na displeji zobrazí "dEMO", viz část „Odstraňování závad“.

4.3 Vypnutí spotřebiče

1. Na 3 sekund stiskněte tlačítko ON/OFF. Displej se vypne.
2. Vytáhněte zástrčku ze síťové zásuvky.

4.4 Regulace teploty

Nastavte teplotu ve spotřebiči stisknutím regulátorů teploty.

- Doporučená nastavená teplota je:
- +4 °C v chladničce
 - -18 °C v mrazničce

Teplotní rozsah se může lišit od -15 °C do -24 °C u mrazničky a od 2 °C do 8 °C u chladničky.

Ukazatele teploty zobrazují nastavenou teplotu.



Nastavené teploty bude dosaženo do 24 hodin. Nastavená teplota zůstane uložena i po výpadku proudu.

4.5 Zapnutí chladničky

K zapnutí chladničky stačí stisknout regulátor teploty chladničky. K zapnutí chladničky dalším způsobem:

1. Opakovaně stiskněte tlačítko Mode, dokud se nezobrazí příslušný symbol.

Bliká ukazatel OFF pro chladničku.

2. Potvrďte stisknutím OK.

Přestane se zobrazovat ukazatel chladničky OFF a chladicí oddíl se zapne.



Chcete-li zvolit jinou teplotu, prostudujte si oddíl „Regulace teploty“.

4.6 Vypnutí chladničky

Je možné vypnout pouze chladicí oddíl a ponechat mrazicí oddíl zapnutý.

1. Tiskněte Mode, dokud se nezobrazí ukazatel chladicího oddílu.

Začne blikat ukazatel OFF pro chladničku a ukazatel chladicího oddílu. Ukazatel teploty chladničky zobrazuje čárky.

2. Potvrďte stisknutím OK.

Zobrazí se ukazatel chladničky OFF a chladicí oddíl se vypne.

4.7 Funkce FastCool

Potřebujete-li do chladicího oddílu uložit velké množství teplých potravin, například po nákupu, doporučujeme zapnout funkci FastCool, aby se potraviny rychleji zchladily a nezahřály další potraviny, které jsou už v chladničce.

1. Opakovaně stiskněte tlačítko Mode, dokud se nezobrazí příslušný symbol.

Ukazatel FastCool bliká.

2. Potvrďte stisknutím OK.

Zobrazí se ukazatel FastCool. Ventilátor se po dobu trvání funkce aktivuje automaticky.

Funkce se automaticky vypne za přibližně šest hodin.

Funkci FastCool můžete vypnout před jejím automatickým koncem zopakováním postupu nebo volbou jiného nastavení teploty chladničky.

4.8 Režim Holiday

Tento režim umožňuje ponechat prázdný chladicí oddíl po dobu dlouhé dovolené, čímž se snižuje možnost vzniku nepříjemných pachů, zatímco mrazicí oddíl může normálně fungovat.

1. Opakovaně stiskněte tlačítko Mode, dokud se nezobrazí příslušný symbol.

Ukazatel Holiday bliká. Ukazatel teploty zobrazuje nastavenou teplotu.

2. Potvrďte stisknutím OK.

Zobrazí se ukazatel Holiday.



Tento režim se vypne zvolením jiné nastavené teploty.

4.9 Funkce FastFreeze

Funkce FastFreeze se používá k předmražení a následnému rychlému zmrazení v mrazicím oddíle. Tato funkce urychluje zmrazování čerstvých potravin a současně chrání již uložené potraviny před nežádoucím zahřátím.



Chcete-li zmrazit čerstvé potraviny, zapněte pro dokončení předběžného mrazení funkci FastFreeze minimálně 24 hodin před vložením potravin.

1. Chcete-li tuto funkci zapnout, opakovaně stiskněte tlačítko Mode, dokud se nezobrazí příslušná ikona. Ukazatel FastFreeze bliká.
2. Stisknutím tlačítka OK volbu potvrďte.

Zobrazí se ukazatel FastFreeze. Funkce se automaticky vypne za 52 hodin.

Funkci FastFreeze můžete vypnout před jejím automatickým koncem zopakováním postupu, dokud nezhasne ukazatel FastFreeze, nebo volbou jiného nastavení teploty.

4.10 DYNAMICAIR funkce

Chladicí oddíl je vybaven zařízením, které umožňuje rychlé chlazení potravin a udržuje stejnou teplotu v oddílu.

Toto zařízení se v případě potřeby aktivuje automaticky nebo ručně.

Pro zapnutí funkce:

1. Mačkejte Mode tlačítko, dokud se nezobrazí příslušná ikona. Ukazatel DYNAMICAIR bliká.
2. Pro potvrzení stisknete tlačítko OK. Zobrazí se DYNAMICAIR ukazatel.

Pro vypnutí funkce zopakujte postup, dokud DYNAMICAIR ukazatel nezhasne.



Pokud se funkce zapne automaticky, DYNAMICAIR ukazatel se nezobrazuje (viz „Denní používání“). Zapnutí DYNAMICAIR funkce zvyšuje spotřebu energie.

Při otevření dveří se vypne ventilátor a znovu se spustí ihned po jejich zavření.

4.11 Funkce ChildLock

Zapnutím funkce ChildLock zablokujete tlačítka před nechtěným použitím.

1. Opakovaně stisknete tlačítko Mode, dokud se nezobrazí příslušný symbol.

Začne blikat ukazatel ChildLock.

2. Potvrďte stisknutím OK.

Zobrazí se ukazatel ChildLock.

Funkci ChildLock vypnete zopakováním postupu, dokud nezhasne kontrolka ChildLock.

4.12 Funkce DrinksChill

Funkci DrinksChill lze použít pro nastavení zvukové výstrahy ve stanovený okamžik, například když dle požadavků receptu potřebujete určitou dobu nechat vychladnout potraviny.

Je rovněž užitečná, když potřebujete připomenout, že máte v mrazničce uložené lahve či plechovky k rychlému zchlazení.

1. Opakovaně stisknete tlačítko Mode, dokud se nezobrazí příslušný symbol.

Ukazatel DrinksChill bliká.

Časovač na několik sekund zobrazí nastavenou hodnotu (30 minut).

2. Stisknutím ovladače časovače změňte nastavenou hodnotu časovače v rozsahu od 1 do 90 minut.

3. Potvrďte stisknutím OK.

Zobrazí se ukazatel DrinksChill.

Časovač začne blikat (min).

Na konci odpočítávání času zabliká ukazatel „0 min“ a rozezní se zvuková výstraha. Stisknutím tlačítka OK vypnete zvukovou signalizaci a funkci vypnete.

Funkci vypnete zopakováním postupu, dokud se nepřestane zobrazovat ukazatel DrinksChill.



Nastavenou dobu lze kdykoliv během odpočtu změnit současným stisknutím tlačítka Nižší teplota a tlačítka Vyšší teplota.

4.13 Výstraha vysoké teploty

Když dojde v mrazicím oddílu ke zvýšení teploty (např. kvůli dřívějšímu výpadku proudu), bliká výstražná kontrolka a ukazatel teploty mrazničky a zní zvuková výstraha.

Vypnutí výstrahy:

1. Stisknete libovolné tlačítko. Zvuková signalizace se vypne.
2. Ukazatel teploty mrazničky na několik sekund zobrazí nejvyšší dosaženou teplotu, a poté displej opět zobrazí nastavenou teplotu.



Kontrolka výstrahy bude dále blikat, dokud nedojde k obnovení normálních provozních podmínek. Pokud nestisknete žádné tlačítko, zvuková výstraha se automaticky vypne po jedné hodině, aby se zabránilo vyrušování.

4.14 Výstraha otevřených dvířek

Pokud ponecháte dveře chladničky otevřené po dobu přibližně pěti minut,

rozezní se zvuková výstraha a rozbliká ukazatel výstrahy.

Výstraha se ukončí po zavření dveří. Během výstrahy lze zvukovou výstrahu ztlumit stisknutím jakéhokoliv tlačítka.



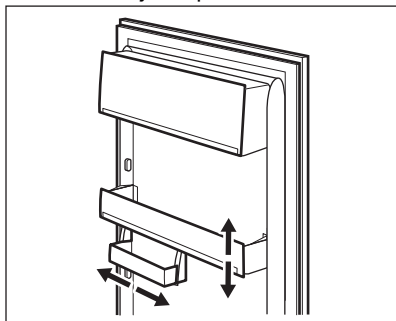
Pokud nestisknete žádné tlačítko, zvuková výstraha se automaticky vypne asi po jedné hodině, aby se zabránilo vyrušování.

5. DENNÍ POUŽÍVÁNÍ

5.1 Umístění dveřních polic

Dveřní police lze umístit do různých výšek, což umožňuje uskladnit balíčky potravin různých velikostí.

1. Postupně vytahujte polici směrem nahoru, dokud se neuvolní.
2. Umístěte je na požadované místo.



Tento model je vybaven variabilní úložnou zásuvkou, kterou lze přesunout na stranu.

5.2 Přemístitelné police

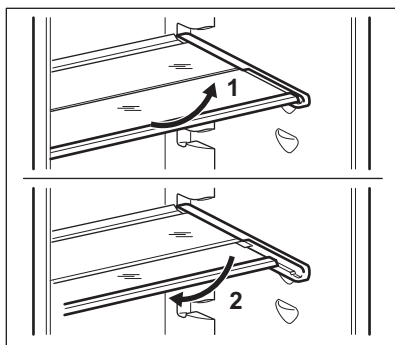
Na stěnách chladničky jsou drážky, do kterých se podle potřeby zasunují police.

Tento spotřebič je také vybaven polici sestávající ze dvou částí. Pro lepší využití prostoru lze přední polovinu police umístit pod druhou polovinu.

Složení police:

1. Opatrně vyjměte přední polovinu.

2. Vsuňte ji do spodní drážky a pod druhou polovinu.



Skleněná police nad zásuvkou na zeleninu musí ale vždy zůstat na svém místě k zajištění správného oběhu vzduchu.

5.3 Zásuvka GreenZone

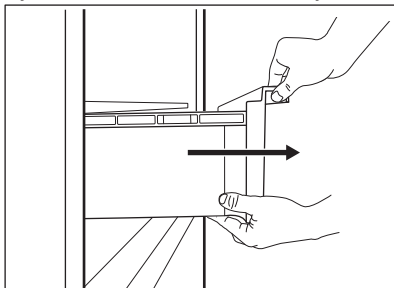
Ve spodní části chladicího oddílu je vytahovací zásuvka. Skleněná police přístroje GreenZone je vybavena zařízením, které reguluje jeho utěsnění a lze ji použít k regulaci vlhkosti uvnitř zásuvky.

5.4 Vyjmutí zásuvky GreenZone

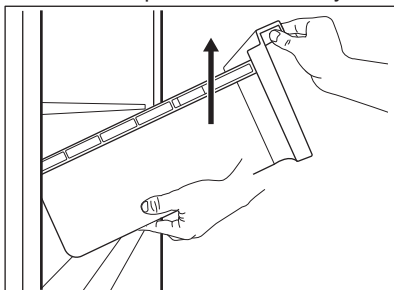
- i** Zásuvku se doporučuje před jejím vyjmutím ze spotřebiče vyprázdnit.

Chcete-li vyjmout zásuvku:

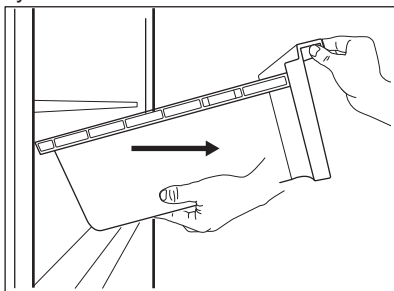
1. Vytáhněte zásuvku z chladničky.



2. Nadzvedněte přední část zásuvky.

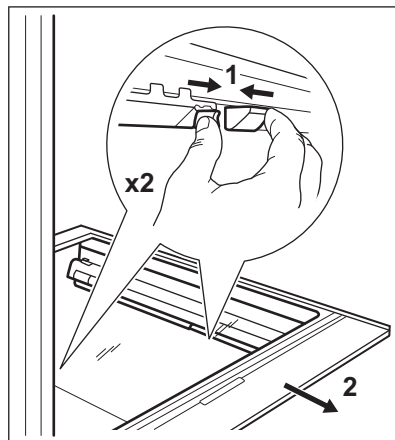


3. Zásuvku nadzvedněte a zároveň vytáhněte.

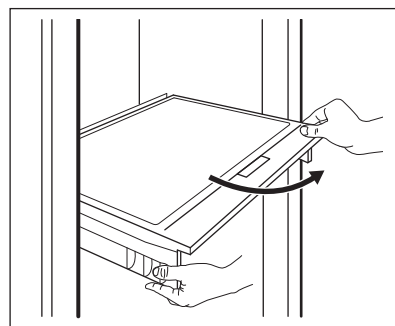


Sejmutí skleněného krytu přihrádky GreenZone:

1. Odjistíte boční úchyt z obou stran současně.



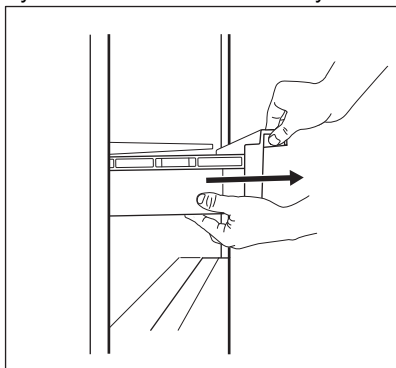
2. Vytáhněte podpěru skleněné police směrem k sobě.



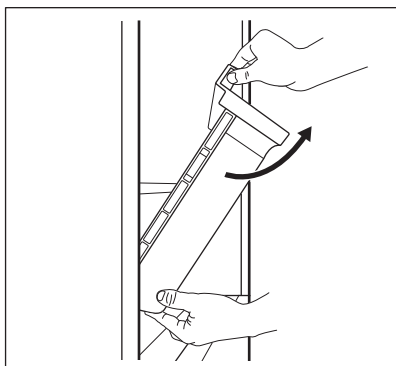
5.5 Vyjmutí ExtraZone

Nad přihrádkou GreenZone je zásuvka. Chcete-li vyjmout zásuvku:

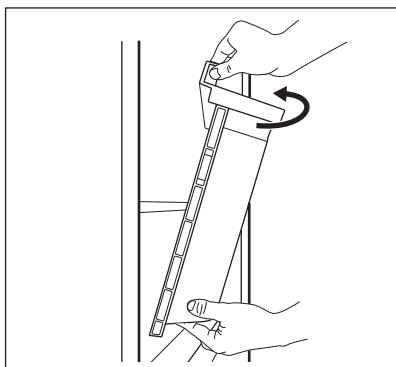
1. Vytáhněte zásuvku z chladničky.



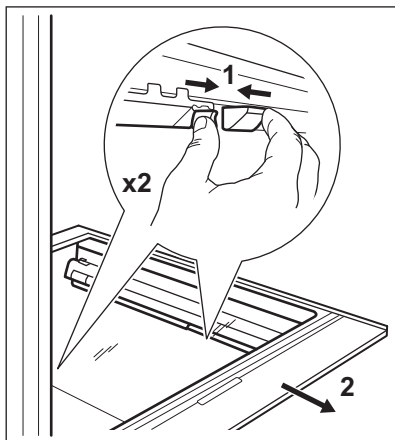
2. Nadzvedněte přední část zásuvky.



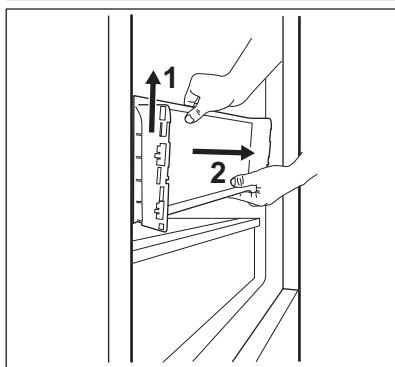
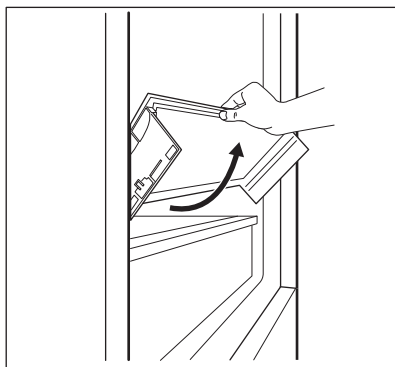
3. Zásuvku nadzvedněte, otočte a vytáhněte ze spotřebiče.



1. Odjistěte boční úchyt z obou stran současně.



2. Vytáhněte podpěru skleněné police směrem k sobě.



Pokyny pro sejmutí skleněného krytu přihrádky ExtraZone:

5.6 Regulace vlhkosti

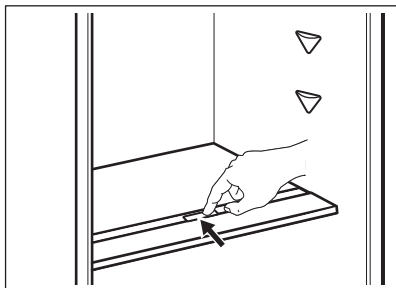
Skleněná police zásuvky GreenZone je vybavena zařízením, které reguluje její

utěsnění, a lze ji použít k regulaci vlhkosti uvnitř zásuvky.

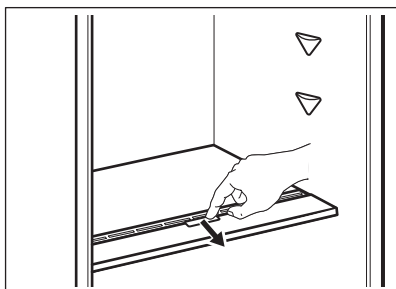
- i** Na zařízení na regulaci vlhkosti nepokládejte žádné potraviny.

Poloha regulace vlhkosti závisí na druhu a množství ovoce a zeleniny:

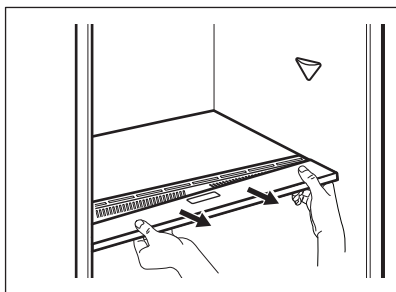
- **Zavřené štěrby:** doporučeno pro malé množství ovoce a zeleniny. Zajišťuje delší uchování přirozené vlhkosti v ovoci a zelenině.



- **Otevřené štěrby:** doporučeno pro větší množství ovoce a zeleniny. Zajišťuje lepší cirkulaci vzduchu, což vede k nižší vlhkosti vzduchu.



Chcete-li zařízení pro regulaci vlhkosti vyjmout, otevřete zásuvku pod skleněnou polici a vytáhněte kryt.



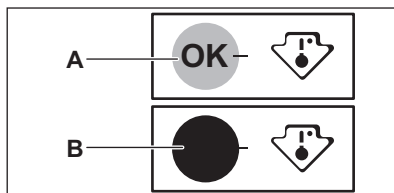
V závislosti na množství a stavu ovoce a zeleniny uložených v zásuvce GreenZone může dojít ke kondenzaci. V takovém případě kondenzaci odstraňte měkkým hadříkem a nastavte regulaci vlhkosti na nízkou vlhkost.

5.7 Ukazatel teploty

Pro správné uchovávání potravin je chladnička vybavena ukazatelem teploty. Symbol na boční stěně spotřebiče označuje nejchladnější oblast v chladničce.

Pokud se zobrazí OK (A), vložte čerstvé potraviny do oblasti vyznačené symbolem, pokud ne (B), vyčkejte alespoň 12 hodin a zkontrolujte, zda je to OK (A).

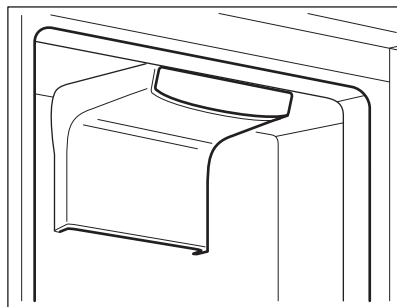
Pokud to stále není OK (B), upravte nastavení na chladnější hodnotu.



5.8 DYNAMICAIR

Chladicí oddíl je vybaven zařízením, které umožňuje rychlé chlazení potravin a udržuje stejnou teplotu v oddílu.

Toto zařízení se v případě potřeby aktivuje automaticky.



Zařízení je také možné v případě potřeby zapnout ručně (viz „Funkce DYNAMICAIR“).



Ventilátor funguje pouze se zavřenými dveřmi.

5.9 Filtr CleanAir

Tento spotřebič je vybaven uhlíkovým filtrem CleanAir v zásuvce v zařízení DYNAMICAIR.

Tento filtr odstraňuje ze vzduchu cirkulujícího v chladicím oddílu nechtěné pachy a zlepšuje kvalitu uchování.

Tento filtr se dodává v plastovém sáčku (pokyny k instalaci naleznete v kapitole „Čištění a údržba“).



POZOR!

Při provozu musí být zásuvka cirkulace vzduchu vždy zavřená.

5.10 Zmrazování čerstvých potravin

Mrazicí oddíl se hodí pro zmrazování čerstvých potravin a pro dlouhodobé uložení zmrazených a hluboce zmrazených potravin.

Chcete-li zmrazit čerstvé potraviny, zapněte funkci FastFreeze minimálně 24 hodin před uložením zmrazovaných potravin do mrazicího oddílu.

Čerstvé potraviny uchovávejte rovnoměrně rozložené v prvním oddílu nebo zásuvce odshora.

Maximální množství potravin, které lze bez přidávání dalších čerstvých potravin zmrazit během 24 hodin, je uvedeno na typovém štítku (štítek nacházející se uvnitř spotřebiče).

Když je zmrazování potravin dokončeno, spotřebič se automaticky vrátí na předchozí nastavenou teplotu (viz „Funkce FastFreeze“).

Další informace viz „Tipy pro zmrazování“.

5.11 Skladování mražených potravin

Po prvním spuštění spotřebiče nebo po jeho dlouhodobé odstávce nechte spotřebič před vložením potravin do oddílu běžet nejméně tři hodiny se zapnutou funkcí FastFreeze.

Zásuvky mrazničky zajišťují rychlý a snadný přístup k balíčkům potravin, které potřebujete.

Pokud chcete uskladnit velké množství potravin, vyjměte všechny zásuvky a potraviny uložte na police.

Potraviny musí být umístěny alespoň 15 mm ode dveří.



POZOR!

V případě neúmyslného rozmrazení, například z důvodu výpadku proudu trvajících déle, než je uvedeno v na typovém štítku jako „Doba nárůstu teploty“, je nutné rozmrazené potraviny rychle spotřebovat nebo ihned uvařit či upéct, poté zchladit a opět zmrazit. Viz „Výstraha z důvodu vysoké teploty“.

5.12 Rozmrazování

Hlubokozmrazené nebo zmrazené potraviny je možné před použitím rozmrazit v chladničce nebo v plastovém sáčku pod studenou vodou.

Tento úkon závisí na dostupném času a druhu potravin. Malé kusy lze vařit ještě zmražené.

5.13 Výroba kostek ledu

Spotřebič je vybaven jednou nebo více nádobkami pro výrobu kostek ledu.



K vyjmutí nádobek z mrazničky nepoužívejte kovové nástroje.

1. Tyto nádoby naplňte vodou.
2. Nádoby na led vložte do mrazicího oddílu.

6. TIPY A RADY

6.1 Tipy pro úsporu energie

- Mraznička: Vnitřní konfigurace spotřebiče představuje tu, která zajišťuje nejúspornější využití energie.
- Chladnička: Nejúspornější využití energie je zajištěno v konfiguraci s rovnoměrně rozloženými zásuvkami ve spodní části spotřebiče a policemi. Poloha dveřních košů neovlivňuje spotřebu energie.
- Neotvírejte často dveře ani je nenechávejte otevřené déle, než je nutné.
- Mraznička: Čím chladnější nastavení teploty, tím vyšší spotřeba energie.
- Chladnička: Nenastavujte příliš vysokou teplotu, abyste šetřili energií, pokud to nevyžadují vlastnosti potravin.
- Jestliže je okolní teplota vysoká, regulátor teploty je nastaven na chladnější teplotu a spotřebič je zcela zaplněný, může kompresor běžet nepřetržitě a způsobit, že se na výparníku tvoří námraza nebo led. V takovém případě nastavte regulátor teploty na vyšší teplotu, abyste umožnili automatické odmrazování, a ušetřili tak energii.
- Zajistěte dobré větrání. Nezakrývejte větrací mřížky nebo otvory.
- Ujistěte se, že potraviny uvnitř spotřebiče umožňují cirkulaci vzduchu vyhrazenými otvory ve vnitřní zadní části spotřebiče.

6.2 Tipy pro zmrazování

- Funkci FastFreeze zapněte alespoň 24 hodin před vložením potravin dovnitř mrazicího oddílu.
- Před mražením potraviny zabalte a utěsněte v: hliníkové fólii, plastové fólii nebo sáčkách, vzduchotěsných nádobách s víčkem.
- Efektivnějšího zmrazování a rozmrazování potravin dosáhnete, když je rozdělíte na malé porce.
- Doporučuje se opatřit všechny mražené potraviny štítky a daty. Pomůžete si tak s identifikací potravin a se zjišťováním, kdy by se měly použít, než se zkazí.

- Potraviny by měly být při zmrazování čerstvé, aby se uchovala jejich dobrá kvalita. Obzvláště ovoce a zelenina by se měly zmrazovat ihned po sklizni, aby si zachovaly všechny živiny.
- Nezmrázujte lahve nebo plechovky s tekutinami, obzvláště nápoje s oxidem uhličitým, které mohou během zmrazování explodovat.
- Do mrazicího oddílu nevkládejte horká jídla. Před vložením do oddílu je ochlaďte na pokojovou teplotu.
- Aby nedošlo ke zvýšení teploty již zmrazených potravin, neumísťujte přímo vedle nich čerstvé nezmrazené potraviny. Potraviny pokojové teploty ukládejte do části mrazicího oddílu, kde nejsou žádné zmrazené potraviny.
- Ledové kostky, ledové tříště ani zmrzliny nejezte ihned poté, co je vyjmete z mrazničky. Hrozí nebezpečí omrzlin.
- Rozmražené potraviny znovu rozmrazujte. Pokud se potraviny rozmrazily, uvařte je, zchlaďte a poté opět zmrazte.

6.3 Tipy pro skladování mražených potravin

- Oddíl mrazničky je označen značkou .
- Správné nastavení teploty, které zaručuje konzervaci mražených potravin, je teplota -18 °C nebo nižší. Vyšší nastavení teploty uvnitř spotřebiče může vést ke kratší době použitelnosti potravin.
- Celý mrazicí oddíl je vhodný k uchovávání mražených potravin.
- Ponechte kolem potravin dostatek místa, aby mohl volně proudit vzduch.
- Informace o adekvátním uchovávání a době použitelnosti potravin naleznete na štítku jejich balení.
- Potraviny je důležité zabalit takovým způsobem, který brání proniknutí vody, vlhkosti nebo kondenzace.

6.4 Tipy při nakupování

Po nákupu potravin:

- Ujistěte se, že balení není poškozené - potraviny by mohly být znehodnoceny. Pokud je balení nafouknuté nebo vlhké, nemuselo být uchováváno při optimálních podmínkách a mohlo se začít rozmrazovat.
- Abyste omezili proces rozmrazování, mražené potraviny nakupujte na konci vašeho nakupování a přepravujte je v termoizolační chladicí tašce.
- Mražené potraviny vložte po návratu z obchodu okamžitě do mrazničky.
- Pokud se potraviny byly jen částečně rozmrazily, již je nezmrazujte. Co nejdříve je zkonsumujte.
- Řiďte se datem spotřeby a informacemi o uchovávání na balení potravin.

6.5 Doba použitelnosti potravin v oddílu mrazničky


Druh potravin	Doba použitelnosti (měsíce)
Chléb	3
Ovoce (kromě citrusů)	6 - 12
Zelenina	8 - 10
Zbytky bez masa	1 - 2
Mléčné výrobky:	
Máslo	6 - 9
Měkký sýr (např. mozzarella)	3 - 4
Tvrdý sýr (např. parmazán, čedar)	6
Mořské plody:	
Tučné ryby (např. losos, makrela)	2 - 3
Libové ryby (např. treska, platýs)	4 - 6
Krevety	12
Vyloupané mušle a slávky	3 - 4
Vařené ryby	1 - 2
Maso:	
Drůbež	9 - 12
Hovězí	6 - 12
Vepřové	4 - 6
Jehněčí	6 - 9
Klobása	1 - 2
Šunka	1 - 2
Zbytky s masem	2 - 3

6.6 Tipy pro chlazení čerstvých potravin

- Správné nastavení teploty, které zaručuje konzervaci čerstvých potravin, je teplota +4°C nebo nižší. Vyšší nastavení teploty uvnitř spotřebiče může vést ke kratší době použitelnosti potravin.
- Potraviny zakryjte obalem, abyste zachovali jejich čerstvost a aroma.
- Na tekutiny a na potraviny vždy používejte uzavřené nádoby, abyste zabránili šíření vůni a pachů v oddílu.
- Abyste zabránili vzájemné kontaminaci mezi uvařenými a syrovými potravinami, zakryjte uvařené potraviny a oddělte je od syrových.

- Potraviny se doporučuje rozmrazovat uvnitř chladničky.
- Do spotřebiče nevkládejte horké potraviny. Ujistěte se, že vychladly na pokojovou teplotu, než je vložíte dovnitř.
- Abyste zabránili plýtvání potravinami, nové potraviny by měly být uloženy vždy za staršími.
- V chladničce se nedoporučuje uchovávat exotické ovoce, jako jsou banány, mango, papája, apod.
- Zelenina, jako jsou rajčata, brambory, cibule a česnek, by se neměla uchovávat v chladničce.
- Máslo a sýr: vložte do vzduchotěsné nádoby nebo zabalte do hliníkové fólie či do polyetylénového sáčku, aby k nim měl vzduch co nejméně přístup.
- Láhve: uzavřete je víčkem a uložte je buďto do police na láhve ve dveřích spotřebiče nebo do stojanu na láhve (je-li součástí výbavy).
- Ke zrychlení ochlazování potravin se doporučuje zapnout ventilátor. Aktivace DYNAMICAIR umožňuje větší homogenizaci vnitřních teplot.
- Vždy si prostudujte datum spotřeby potravin, abyste věděli, jak dlouho je lze uchovávat.

6.7 Tipy pro chlazení potravin

- Oddíl pro čerstvé potraviny je označen značkou  (na typovém štítku).
- Maso (všechny typy): zabalte do vhodného obalu a položte na skleněnou polici nad zásuvku na zeleninu. Maso skladujte nejdéle 1–2 dny.
- Ovoce a zelenina: důkladně vyčistěte (odstraňte znečištění) a vložte do speciální zásuvky (zásuvka na zeleninu).

7. ČIŠTĚNÍ A ÚDRŽBA



VAROVÁNÍ!

Viz kapitoly o bezpečnosti.

7.1 Čištění vnitřku spotřebiče

Před prvním použitím spotřebiče omyjte vnitřek a veškeré vnitřní příslušenství vlažnou vodou s trochou neutrálního mycího prostředku, abyste odstranili typický pach nového výrobku, pak vše důkladně vytřete do sucha.



PŮZOR!

Nepoužívejte čisticí prostředky, abrazivní prášky, čističe na bázi chlóru nebo ropy, které mohou poškodit povrch spotřebiče.



PŮZOR!

Příslušenství a součásti spotřebiče nejsou vhodné pro mytí v myčce nádobí.

7.2 Pravidelné čištění

Spotřebič je nutné pravidelně čistit:

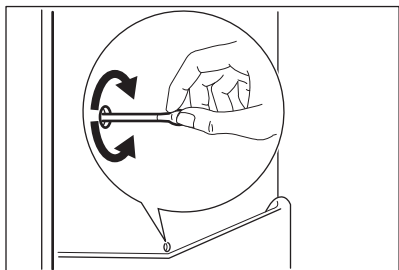
1. Vnitřek a všechno vnitřní příslušenství omyjte vlažnou vodou s trochou neutrálního mycího prostředku.
2. Pravidelně kontrolujte těsnění dveří a otírejte je, aby bylo čisté, bez usazených nečistot.
3. Vše důkladně opláchněte a osušte.

7.3 Odmrazování chladničky

Během normálního používání se námraza automaticky odstraňuje z výparníku chladicího oddílu. Rozmrazená voda odtéká do speciálního zásobníku v zadní části spotřebiče nad motorem kompresoru, kde se odpařuje.

Odtokový otvor pro rozmrazenou vodu, který se nachází uprostřed žlábků chladicího oddílu, se musí pravidelně čistit, aby voda nemohla přetéct a kapat na uložené potraviny.

Za tímto účelem použijte čistič na trubky dodaný spolu se spotřebičem.



7.4 Odmrazování mrazničky

Mrazicí oddíl je beznárazový. To znamená, že se v zapnutém spotřebiči nevytváří námraza ani na vnitřních stěnách, ani na potravinách.

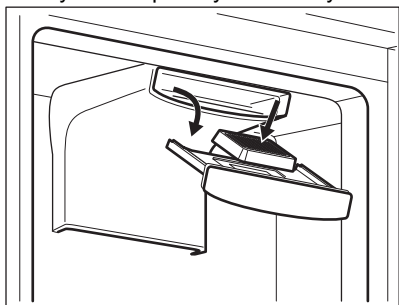
7.5 Výměna filtru CleanAir

Filtr CleanAir je filtr z aktivního uhlíku, který pohlcuje nepříjemné pachy a umožňuje zachování té nejlepší chuti a vůně všech potravin bez nebezpečí mísení vůní.

i Se vzduchovým filtrem zacházejte opatrně, aby nedošlo k poškrábání jeho povrchu.

i Aby nedošlo k degradaci kvality uhlíkového filtru, je filtr se spotřebičem dodáván v plastovém sáčku. Před zapnutím spotřebiče vložte filtr do drážky.

1. Otevřete zásuvku.
2. Vytáhněte použitý vzduchový filtr.



3. Vložte do drážky nový vzduchový filtr.

4. Zásuvku zavřete.

Pro dosažení nejlepší účinnosti musí být zásuvka správně umístěna a filtr CleanAir je nutné každoročně měnit.

i Vzduchový filtr je spotřební materiál a proto se na něj nevztahuje záruka. Nové aktivní vzduchové filtry lze zakoupit u vašeho místního prodejce. Vzduchový filtr vyměňte zopakováním stejného postupu.

7.6 Vyřazení spotřebiče z provozu

Jestliže spotřebič nebudete po dlouhou dobu používat, proveďte následná opatření:

1. Odpojte spotřebič od elektrického napájení.
2. Vyjměte všechny potraviny.
3. Vyčistěte spotřebič a veškeré příslušenství.
4. Nechte dvířka otevřená, abyste zabránili vzniku nepříjemných pachů.

8. ODSTRAŇOVÁNÍ ZÁVAD



VAROVÁNÍ!


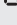

Viz kapitoly o bezpečnosti.

8.1 Co dělat, když...

Problém	Možná příčina	Řešení
Spotřebič nefunguje.	Spotřebič je vypnutý.	Zapněte spotřebič.
	Síťová zástrčka není správně připojená do zásuvky.	Správně připojte síťovou zástrčku do zásuvky.
	Zásuvka není pod napětím.	Do zásuvky připojte jiný elektrický spotřebič. Obrat'te se na kvalifikovaného elektrikáře.
Spotřebič je hlučný.	Spotřebič není správně podepřen.	Zkontrolujte, zda je spotřebič stabilní.
Je spuštěna zvuková či optická výstraha.	Spotřebič byl zapnut nedávno.	Viz „Výstraha z důvodu otevřených dveří“ nebo „Výstraha z důvodu vysoké teploty“.
	Teplota ve spotřebiči je příliš vysoká.	Viz „Výstraha z důvodu otevřených dveří“ nebo „Výstraha z důvodu vysoké teploty“.
	Dvířka jsou otevřená.	Zavřete dvířka.
Kompresor funguje nepřetržitě.	Teplota není nastavena správně.	Viz kapitolu „Ovládací panel“.
	Uložili jste příliš velké množství potravin najednou.	Počkejte několik hodin a pak znovu zkontrolujte teplotu.
	Teplota v místnosti je příliš vysoká.	Viz kapitolu „Instalace“.
	Vložili jste do spotřebiče příliš teplé potraviny.	Před uložením nechte potraviny vychladnout na pokojovou teplotu.
	Dvířka nejsou správně zavřena.	Viz část „Zavření dvířek“.
Je zapnutá funkce FastFreeze.	Je zapnutá funkce FastFreeze.	Viz část „Funkce FastFreeze“.
	Je zapnutá funkce FastCool.	Viz část „Funkce FastCool“.

Problém	Možná příčina	Řešení
Po stisknutí tlačítka „FastFreeze“ nebo „FastCool“ nebo po změně teploty se kompresor nespustí okamžitě.	Kompresor se spustí po určité době.	Toto je normální jev, který nepředstavuje poruchu spotřebiče.
Dvířka nejsou zarovnaná nebo si překáží s ventilační mřížkou.	Spotřebič není vyrovnaný.	Viz pokyny k instalaci.
Dvířka nelze snadno otevřít.	Pokusili jste se znovu otevřít dvířka ihned po jejich uzavření.	Vyčkejte několik sekund po zavření dvířek, než je znovu otevřete.
Osvětlení nefunguje.	Osvětlení je v pohotovostním režimu.	Zavřete a otevřete dvířka.
	Žárovka je vadná.	Obraťte se na nejbližší autorizované servisní středisko.
Ve spotřebiči je příliš mnoho námrazy a ledu.	Dvířka nejsou správně zavřená.	Viz část „Zavření dvířek“.
	Těsnění je zdeformované nebo znečištěné.	Viz část „Zavření dvířek“.
	Potraviny nejsou řádně zabalené.	Zabalte potraviny lépe.
	Teplota není nastavena správně.	Viz kapitolu „Ovládací panel“.
	Spotřebič je zcela naplněný a je nastaven na nejnižší teplotu.	Nastavte vyšší teplotu. Viz kapitolu „Ovládací panel“.
	Teplota nastavená ve spotřebiči je příliš nízká a okolní teplota je příliš vysoká.	Nastavte vyšší teplotu. Viz kapitolu „Ovládací panel“.
Po zadní stěně chladničky teče voda.	Během automatického rozmrazování se na zadní stěně rozpouští námraza.	To je v pořádku.
Na zadní stěně chladničky je příliš mnoho kondenzované vody.	Dvířka byla otvírána příliš často.	Dvířka otevírejte jen v případě potřeby.
	Dvířka nejsou zcela dovřená.	Ujistěte se, že jsou dvířka zcela dovřená.
	Uložené potraviny nebyly zabalené.	Před uložením do spotřebiče potraviny zabalte do vhodného obalu.

Problém	Možná příčina	Řešení
V chladničce teče voda.	Vložené potraviny brání odtoku vody do sběrače vody.	Ujistěte se, že se potraviny nedotýkají zadní stěny.
	Otvor pro odtok vody je ucpaný.	Vyčistěte otvor pro odtok vody.
Na podlahu teče voda.	Vývod pro vodu vzniklou rozpouštěním není připojen k odpařovací misce nad kompresorem.	Připojte vývod rozpuštěné vody do odpařovací misky.
Teplotu nelze nastavit.	Je zapnutá „funkce FastFreeze“ nebo „funkce FastCool“.	Ručně vypněte „funkci FastFreeze“ nebo „funkci FastCool“, případně vyčkejte s nastavováním teploty, dokud se daná funkce nevypne automaticky. Viz část „Funkce FastFreeze“ nebo „Funkce FastCool“.
Teplota ve spotřebiči je příliš nízká / příliš vysoká.	Teplota není správně nastavena.	Nastavte vyšší/nížší teplotu.
	Dvířka nejsou správně zavřena.	Viz část „Zavření dvířek“.
	Teplota potravin je příliš vysoká.	Nechte potraviny vychladnout na pokojovou teplotu, teprve pak je vložte do spotřebiče.
	Uložili jste příliš velké množství potravin najednou.	Najednou ukládejte menší množství potravin.
	Dvířka byla otvírána příliš často.	Dvířka otevírejte jen v případě potřeby.
	Je zapnutá funkce FastFreeze.	Viz část „Funkce FastFreeze“.
	Je zapnutá funkce FastCool.	Viz část „Funkce FastCool“.
	Ve spotřebiči neobíhá chladný vzduch.	Ujistěte se, že ve spotřebiči obíhá chladný vzduch. Viz kapitulu „Tipy a rady“.
Na displeji se zobrazuje indikátor DEMO.	Spotřebič je v předváděcím režimu.	Držte tlačítko OK stisknuté na přibližně 10 sekund, dokud nezazní dlouhý zvukový signál a displej se na krátkou chvíli nevypne.

Problém	Možná příčina	Řešení
Na displeji teploty se namísto číslic zobrazí symbol  nebo  nebo  .	Problém s teplotním snímačem.	Obraťte se na nejbližší autorizované servisní středisko (chladicí systém bude potraviny nadále chladit, ale nebude možné seřídit teplotu).



Pokud tyto rady nevedou k požadovanému výsledku, zavolejte nejbližší autorizované servisní středisko.

8.2 Výměna žárovky

Tento spotřebič je vybaven vnitřním osvětlením pomocí LED diod s dlouhou životností.

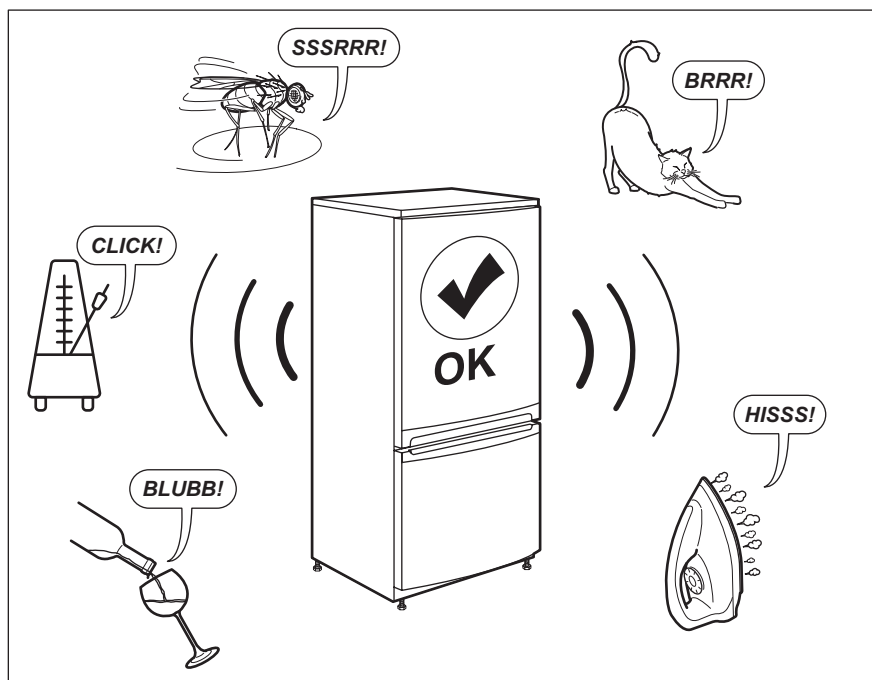
Vnitřní osvětlení smí vyměňovat pouze autorizované servisní středisko.

Kontaktujte autorizované servisní středisko.

8.3 Zavření dveří

1. Vyčistěte těsnění dveří.
2. Pokud je to nutné, dveře seřídte. Viz pokyny k instalaci.
3. V případě potřeby vadné těsnění dveří vyměňte. Kontaktujte autorizované servisní středisko.

9. ZVUKY



10. TECHNICKÉ ÚDAJE

Technické údaje jsou uvedeny na typovém štítku umístěném na vnitřní straně spotřebiče a na energetickém štítku.

QR kód na energetickém štítku dodaném se spotřebičem nabízí internetový odkaz na informace týkající se výkonu spotřebiče v databázi EU EPREL. Uchovejte si energetický štítek pro referenční potřeby s návodem k použití a

všemi ostatními dokumenty dodanými s tímto spotřebičem.

Tyto informace lze rovněž nalézt v databázi EPREL prostřednictvím odkazu <https://eprel.ec.europa.eu> a pomocí názvu modelu a výrobního čísla, které naleznete na typovém štítku spotřebiče.


Pro podrobné informace o energetickém štítku viz www.theenergylabel.eu.


11. INFORMACE PRO ZKUŠEBNY

Instalace a příprava tohoto spotřebiče pro jakékoliv ověřování EcoDesign musí vyhovovat normě EN 62552. Požadavky na větrání, rozměry výklenku a minimální vzdálenosti zadní části od stěn musí

odpovídat hodnotám uvedeným v návodu k použití v kapitole 3. O další informace včetně plánů plnění požádejte obrátit na výrobce.

12. POZNÁMKY K OCHRANĚ ŽIVOTNÍHO PROSTŘEDÍ

Recyklujte materiály označené symbolem . Obaly vyhodte do příslušných odpadních kontejnerů k recyklaci. Pomáhejte chránit životní prostředí a lidské zdraví a recyklovat elektrické a elektronické spotřebiče

určené k likvidaci. Spotřebiče označené příslušným symbolem  nelikvidujte spolu s domovním odpadem. Spotřebič odevzdejte v místním sběrném dvoře nebo kontaktujte místní úřad.

SPIS TREŚCI

1. INFORMACJE DOTYCZĄCE BEZPIECZEŃSTWA.....	26
2. WSKAZÓWKI DOTYCZĄCE BEZPIECZEŃSTWA.....	29
3. INSTALACJA.....	31
4. PANEL STEROWANIA.....	34
5. CODZIENNE UŻYTKOWANIE.....	37
6. WSKAZÓWKI I PORADY.....	42
7. KONSERWACJA I CZYSZCZENIE.....	45
8. ROZWIĄZYWANIE PROBLEMÓW.....	47
9. HAŁAS/GŁOŚNA PRACA.....	51
10. DANE TECHNICZNE.....	51
11. INFORMACJA DLA INSTYTUCJI WYKONUJĄCYCH TESTY.....	51
12. OCHRONA ŚRODOWISKA.....	52

MYŚLIMY O TOBIE

Dziękujemy za zakup urządzenia Electrolux. Jest on owocem dziesięcioleci doświadczeń i innowacji. To pomysłowe i stylowe urządzenie zostało zaprojektowane z myślą o Tobie. Używając je, zawsze ma się pewność uzyskania wspaniałych efektów.

Witamy w świecie marki Electrolux

Przejdź na naszą witrynę internetową:



Wskazówki dotyczące użytkowania, broszury, pomoc w rozwiązywaniu problemów oraz informacje dotyczące serwisu i napraw:

www.electrolux.com/support



Zarejestruj produkt, aby korzystać z lepszej obsługi serwisowej:

www.registerelectrolux.com



Kup akcesoria, materiały eksploatacyjne i oryginalne części zamienne do swojego urządzenia:

www.electrolux.com/shop

OBSŁUGA KLIENTA I SERWIS


Należy zawsze używać oryginalnych części zamiennych.

Przed kontaktem z autoryzowanym centrum serwisowym należy przygotować poniższe dane: Model, numer produktu, numer seryjny.

Informacje można znaleźć na tabliczce znamionowej.

 Ostrzeżenie/przestroga — informacje dotyczące bezpieczeństwa

 Ogólne informacje i wskazówki

 Informacje dotyczące środowiska naturalnego

Producent zastrzega sobie możliwość wprowadzenia zmian bez wcześniejszego powiadomienia.

1. INFORMACJE DOTYCZĄCE BEZPIECZEŃSTWA

Przed przystąpieniem do instalacji i rozpoczęciem eksploatacji urządzenia należy uważnie zapoznać się z

dołączoną instrukcją obsługi. Producent nie odpowiada za obrażenia ciała ani szkody spowodowane nieprawidłową instalacją lub eksploatacją urządzenia. Należy zachować instrukcję obsługi w bezpiecznym i łatwo dostępnym miejscu w celu wykorzystania w przyszłości.

1.1 Bezpieczeństwo dzieci i osób o ograniczonych zdolnościach ruchowych

- Urządzenie mogą obsługiwać dzieci po ukończeniu 8. roku życia oraz osoby o ograniczonych zdolnościach fizycznych, sensorycznych lub umysłowych bądź nieposiadające odpowiedniej wiedzy i doświadczenia, jeśli będą one nadzorowane lub zostaną poinstruowane w zakresie bezpiecznego korzystania z tego urządzenia i będą świadome związanych z tym zagrożeń.
- Dzieci w wieku od 3 do 8 lat mogą wkładać i wyjmować produkty z urządzenia, pod warunkiem że zostaną odpowiednio poinstruowane.
- Z urządzenia mogą korzystać osoby o znacznym stopniu niepełnosprawności, pod warunkiem że zostaną odpowiednio poinstruowane.
- Dzieci poniżej 3 roku życia nie powinny zbliżać się do urządzenia, jeśli nie znajdują się pod stałym nadzorem.
- Należy dopilnować, aby dzieci nie bawiły się urządzeniem.
- Dzieci nie powinny zajmować się czyszczeniem ani konserwacją urządzenia bez odpowiedniego nadzoru.
- Przechowywać opakowanie w miejscu niedostępnym dla dzieci lub pozbyć się go w odpowiedni sposób.

1.2 Ogólne zasady bezpieczeństwa

- Urządzenie to służy wyłącznie do przechowywania żywności i napojów.
- Urządzenie to przeznaczone jest do użytku domowego w pomieszczeniach zamkniętych.

- Urządzenie to można używać w biurach, pokojach hotelowych, pokojach w pensjonatach, domach dla gości w gospodarstwach rolnych i innych podobnych miejscach, gdzie użytkowanie nie wykracza poza zwykłe użytkowanie w gospodarstwie domowym.
- Aby uniknąć zanieczyszczenia żywności, należy przestrzegać następujących zaleceń:
 - nie pozostawiać zbyt długo otworzonych drzwi;
 - regularnie czyścić powierzchnie, które mogą mieć kontakt z żywnością, oraz dostępne elementy systemu odpływu skroplin;
 - przechowywać surowe mięso i ryby w odpowiednich pojemnikach w chłodziarce, tak aby nie miały styczności (ani wypływające z nich soki) z innymi produktami.
- **OSTRZEŻENIE:** Otwory wentylacyjne w obudowie urządzenia lub w zabudowie nie mogą być zakryte ani zanieczyszczone.
- **OSTRZEŻENIE:** Nie wolno używać żadnych urządzeń lub środków do przyspieszania odmrażania urządzenia z wyjątkiem tych, które zaleca producent.
- **OSTRZEŻENIE:** Nie uszkodzić układu chłodniczego.
- **OSTRZEŻENIE:** Nie wolno używać urządzeń elektrycznych w komorach do przechowywania żywności, chyba że są to urządzenia zalecane przez producenta.
- Urządzenia nie wolno czyścić myjką parową ani wodą pod ciśnieniem.
- Urządzenie należy czyścić wilgotną miękką szmatką. Używać tylko neutralnych środków czyszczących. Nie używać produktów ściernych, myjek do szorowania, rozpuszczalników ani metalowych przedmiotów.
- Jeśli urządzenie będzie pozostawać puste przez długi czas, należy je wyłączyć, rozmrozić, wyczyścić, osuszyć i pozostawić otworzone drzwi, aby zapobiec rozwojowi pleśni wewnątrz urządzenia.

- W urządzeniu nie wolno przechowywać substancji wybuchowych, takich jak puszki aerozoli z łatwopalnym gazem pędym.
- Jeśli przewód zasilający uległ uszkodzeniu, należy zlecić jego wymianę producentowi urządzenia, autoryzowanemu centrum serwisowemu lub też innej kompetentnej osobie, aby uniknąć niebezpieczeństwa.

2. WSKAZÓWKI DOTYCZĄCE BEZPIECZEŃSTWA

2.1 Instalacja



OSTRZEŻENIE!

Urządzenie może zainstalować wyłącznie wykwalifikowana osoba.

- Usunąć wszystkie elementy opakowania.
- Nie instalować ani nie używać uszkodzonego urządzenia.
- Ze względów bezpieczeństwa nie należy uruchamiać urządzenia przed zainstalowaniem go w zabudowie.
- Należy postępować zgodnie z instrukcją instalacji dołączoną do urządzenia.
- Zachować ostrożność podczas przenoszenia urządzenia, ponieważ jest ono ciężkie. Należy zawsze stosować rękawice ochronne i mieć na stopach pełne obuwie.
- Zapewnić wokół urządzenia przepływ powietrza.
- Po zainstalowaniu nowego urządzenia lub zmianie kierunku otwierania jego drzwi należy odczekać co najmniej 4 godziny przed podłączeniem urządzenia do zasilania. Pozwala to na spłynięcie oleju do sprężarki.
- Przed wykonaniem jakichkolwiek czynności przy urządzeniu (np. przed zmianą kierunku otwierania drzwi) należy wyjąć wtyczkę przewodu zasilającego z gniazdka.
- Nie instalować urządzenia w pobliżu grzejników, kuchenek, piekarników ani płyt grzejnych.
- Nie narażać urządzenia na zamoczenie przez deszcz.
- Nie instalować urządzenia w miejscach narażonych na

bezpośrednie działanie promieni słonecznych.

- Nie instalować urządzenia w miejscach, gdzie występuje zbyt duża wilgotność lub zbyt niska temperatura.
- Podczas przesuwania urządzenia należy je podnieść za przednią krawędź, aby uniknąć zarysowania podłogi.
- W urządzeniu znajduje się torebka ze środkiem pochłaniającym wilgoć. Nie wolno się nią bawić. Nie jest ona przeznaczona do spożycia. Należy ją niezwłocznie wyrzucić.

2.2 Podłączenie do sieci elektrycznej



OSTRZEŻENIE!

Występuje zagrożenie pożarem i porażeniem prądem elektrycznym.



OSTRZEŻENIE!

Ustawiając urządzenie, należy uważać, aby nie przycisnąć lub nie uszkodzić przewodu zasilającego.



OSTRZEŻENIE!

Nie stosować rozgałęźników ani przedłużaczy.

- Urządzenie musi być uziemione.
- Upewnić się, że parametry na tabliczce znamionowej odpowiadają parametrom znamionowym źródła zasilania.
- Należy używać wyłącznie prawidłowo zamontowanego gniazda elektrycznego z uziemieniem.

- Należy zwrócić uwagę, aby nie uszkodzić elementów elektrycznych (np. wtyczki, przewodu zasilającego, sprężarki). Jeśli wystąpi konieczność wymiany elementów elektrycznych, należy skontaktować się z autoryzowanym punktem serwisowym lub elektrykiem.
- Przewód zasilający powinien znajdować się poniżej wtyczki.
- Podłączyć wtyczkę do gniazda elektrycznego dopiero po zakończeniu instalacji. Należy zadbać o to, aby po zakończeniu instalacji urządzenie wtyczka przewodu zasilającego była łatwo dostępna.
- Odłączając urządzenie, nie należy ciągnąć za przewód zasilający. Należy zawsze ciągnąć za wtyczkę sieciową.

2.3 Sposób używania



OSTRZEŻENIE!

Niebezpieczeństwo odniesienia obrażeń ciała, oparzenia, porażenia prądem lub pożaru.



Urządzenie zawiera palny gaz – izobutan (R600a) – który jest gazem ziemnym, spełniającym wymogi dotyczące ochrony środowiska. Należy zachować ostrożność, aby nie uszkodzić układu chłodniczego zawierającego izobutan.

- Nie zmieniać parametrów technicznych urządzenia.
- Jakiegolwiek użycie urządzenia do zabudowy jako urządzenia wolnostojącego jest surowo zabronione.
- Nie wkładać do urządzenia urządzeń elektrycznych (np. maszynek do lodów), chyba że dopuszcza to ich producent.
- Jeśli dojdzie do uszkodzenia obiegu czynnika chłodniczego, należy upewnić się, że w pomieszczeniu nie ma płomieni ani źródeł zapłonu. Przewietrzyć pomieszczenie.
- Nie wolno dopuścić, aby gorące przedmioty dotykały plastikowych części urządzenia.

- Nie wkładać napojów bezalkoholowych do komory zamrażarki. W przeciwnym razie pojemniki na napoje znajdują się pod ciśnieniem.
- Nie przechowywać w urządzeniu łatwopalnych gazów i cieczy.
- Nie umieszczać produktów łatwopalnych ani przedmiotów nasączonych łatwopalnymi produktami w pobliżu lub na urządzeniu.
- Nie dotykać sprężarki ani skraplacza. Są gorące.
- Nie wyjmować ani nie dotykać przedmiotów z komory zamrażarki mokrymi lub wilgotnymi rękami.
- Nie zamrażać ponownie rozmrożonej żywności.
- Należy przestrzegać wskazówek dotyczących przechowywania mrożonej żywności, które znajdują się na jej opakowaniu.
- Przed umieszczeniem żywności w komorze zamrażarki należy ją owinąć dowolnym materiałem dopuszczonym do kontaktu z żywnością.

2.4 Oświetlenie wewnętrzne



OSTRZEŻENIE!

Zagrozenie porażeniem prądem.

- Ten produkt zawiera źródło światła o klasie efektywności energetycznej F.
- Informacja dotycząca oświetlenia w urządzeniu i elementów oświetleniowych sprzedawanych osobno jako części zamienne: Zastosowane elementy oświetleniowe są przystosowane do pracy w wymagających warunkach fizycznych (temperatura, drgania, wilgotność) w urządzeniach domowych lub są przeznaczone do sygnalizacji stanu działania urządzenia. Nie są one przeznaczone do innych zastosowań i nie nadają się do oświetlania pomieszczeń domowych.

2.5 Konserwacja i czyszczenie



OSTRZEŻENIE!

Zagrożenie odniesieniem obrażeń lub uszkodzeniem urządzenia.

- Przed przystąpieniem do konserwacji należy wyłączyć urządzenie i wyjąć wtyczkę przewodu zasilającego z gniazda elektrycznego.
- W układzie chłodniczym urządzenia znajdują się związki węglowodorowe. Konserwacją i napełnianiem układu chłodniczego może zajmować się wyłącznie wykwalifikowana osoba.
- Regularnie sprawdzać odpływ skroplin w urządzeniu i w razie potrzeby oczyszczać go. Gdy odpływ zablokuje się, na dnie urządzenia zbiera się woda.

2.6 Serwis

- Aby naprawić urządzenie, należy skontaktować się z autoryzowanym centrum serwisowym. Należy stosować wyłącznie oryginalne części zamienne.
- Należy pamiętać, że samodzielna lub nieprofesjonalna naprawa może mieć wpływ na bezpieczeństwo oraz spowodować utratę gwarancji.
- Następujące części zamienne będą dostępne przez 7 lat po zakończeniu produkcji modelu: termostaty, czujniki

temperatury, układy elektroniczne, źródła światła, uchwyty drzwi, zawiasy drzwi, półki i kosze. Niektóre z tych części zamiennych będą dostępne wyłącznie dla profesjonalnych punktów serwisowych i nie wszystkie części zamienne są odpowiednie do wszystkich modeli.

- Uszczelki do drzwi będą dostępne przez 10 lat po wycofaniu modelu z eksploatacji.

2.7 Utylizacja



OSTRZEŻENIE!

Zagrożenie odniesieniem obrażeń lub uduszeniem.

- Odłączyć urządzenie od źródła zasilania.
- Odciąć i wyrzucić przewód zasilający.
- Wymontować drzwi, aby uniemożliwić zamknięcie się dziecka lub zwierzęcia wewnątrz urządzenia.
- Czynniki w układzie chłodniczym i materiały izolacyjne zastosowane w tym urządzeniu nie stanowią zagrożenia dla warstwy ozonowej.
- Pianka izolacyjna zawiera łatwopalny gaz. Aby uzyskać informacje dotyczące prawidłowej utylizacji urządzenia, należy skontaktować się z lokalnymi władzami.
- Należy uważać, aby nie uszkodzić układu chłodniczego w pobliżu wymiennika ciepła.

3. INSTALACJA



OSTRZEŻENIE!

Patrz rozdział dotyczący bezpieczeństwa.



OSTRZEŻENIE!

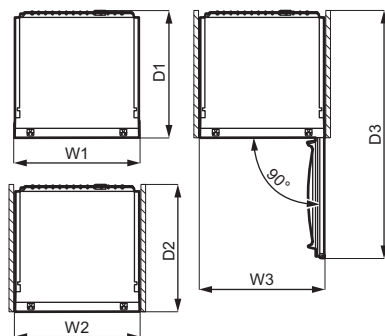
Aby zainstalować urządzenie, należy zapoznać się z instrukcją instalacji.



OSTRZEŻENIE!

Przymocować urządzenie zgodnie z instrukcją instalacji, aby uniknąć zagrożenia związanego z jego niestabilnością.

3.1 Wymiary



Całkowite wymiary ¹		
H1	mm	1772
W1	mm	546
D1	mm	549

¹ wysokość, szerokość i głębokość urządzenia bez uchwytu

Wymagana przestrzeń ²		
H2 (A+B)	mm	1816
W2	mm	546
D2	mm	551
A	mm	1780
B	mm	36

² wysokość, szerokość i głębokość urządzenia wraz z uchwytem oraz przestrzenią niezbędną do swobodnego obiegu powietrza chłodzącego

Całkowita wymagana przestrzeń ³		
H3 (A+B)	mm	1816
W3	mm	546
D3	mm	1068

³ wysokość, szerokość i głębokość urządzenia wraz z uchwytem, przestrzenią niezbędną do swobodnego obiegu powietrza chłodzącego oraz przestrzenią niezbędną do otwarcia drzwi pod minimalnym kątem umożliwiającym wyjęcie całego wyposażenia wnętrza

3.2 Umieszczenie

Aby zapewnić optymalną pracę urządzenia, nie należy instalować go w pobliżu źródła ciepła (np. piekarnika, pieca, grzejnika, kuchenki gazowej lub płyty grzejnej) ani w miejscu, gdzie pada bezpośrednio światło słoneczne. Zapewnić swobodny przepływ powietrza za urządzeniem.

Urządzenie należy zainstalować w suchym, dobrze wietrzonym pomieszczeniu.

Urządzenie jest przeznaczone do eksploatacji w temperaturze otoczenia od 10°C do 43°C.

- i** Prawidłowe działanie urządzenia jest gwarantowane tylko w podanym zakresie temperatury.
- i** W razie wątpliwości dotyczących miejsca instalacji należy skontaktować się ze sprzedawcą, działem obsługi klienta lub najbliższym autoryzowanym centrum serwisowym.
- i** Należy zapewnić możliwość odłączenia urządzenia od źródła zasilania. Dlatego po zainstalowaniu urządzenia musi być łatwy dostęp do wtyczki.

3.3 Podłączenie do sieci elektrycznej

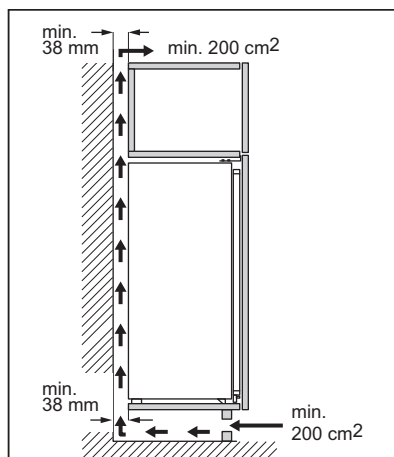
- Przed podłączeniem urządzenia do gniazdka należy sprawdzić, czy napięcie oraz częstotliwość na tabliczce znamionowej odpowiadają napięciu w sieci domowej.
- Urządzenie musi być uzziemione. Wtyczka przewodu zasilającego jest w tym celu wyposażona w specjalny styk. Jeśli gniazdko nie ma wyprowadzonego uziemienia, urządzenie należy podłączyć do oddzielnego uziemienia zgodnie z

aktualnymi przepisami po konsultacji z wykwalifikowanym elektrykiem.

- Producent nie ponosi żadnej odpowiedzialności, gdy użytkownik nie przestrzega zaleceń bezpieczeństwa.
- Urządzenie spełnia wymogi dyrektyw EWG.

3.4 Wymagania dotyczące wentylacji

Niezbędny jest wystarczający przepływ powietrza za urządzeniem.



UWAGA!

Przed zainstalowaniem urządzenia należy zapoznać się z instrukcją instalacji.

3.5 Zmiana kierunku otwierania drzwi

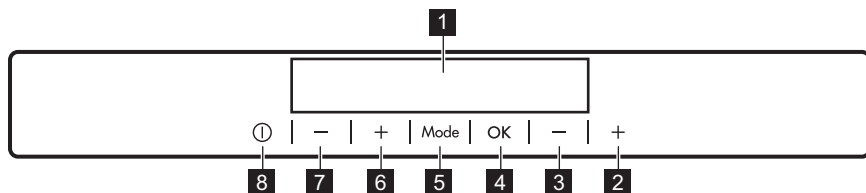
Należy zapoznać się z oddzielnym dokumentem zawierającym wskazówki dotyczące instalacji i zmiany kierunku otwierania drzwi.



UWAGA!

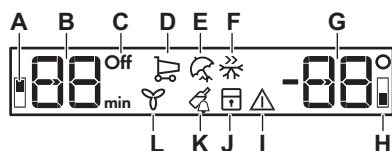
Na każdym etapie procedury zmiany kierunku otwierania drzwi należy zabezpieczyć je przez zarysowaniem, używając odpowiednio wytrzymałego materiału.

4. PANEL STEROWANIA



- | | |
|--|---|
| <p>1 Wyświetlacz</p> <p>2 Przycisk podwyższania temperatury zamrażarki</p> <p>3 Przycisk obniżania temperatury zamrażarki</p> <p>4 OK</p> <p>5 Mode</p> <p>6 Przycisk podwyższania temperatury chłodziarki</p> | <p>7 Przycisk obniżania temperatury chłodziarki</p> <p>8 ON/OFF
Można zmienić zdefiniowany dźwięk przycisków, naciskając jednocześnie i przytrzymując przez kilka sekund Mode i przycisk obniżania temperatury. Zmianę można anulować</p> |
|--|---|

4.1 Wyświetlacz



- | |
|---|
| <p>A. Wskaźnik komory chłodziarki</p> <p>B. Wskaźnik timera /Wskaźnik temperatury</p> <p>C. Wskaźnik ON/OFF</p> <p>D. Funkcja FastCool</p> <p>E. Tryb Holiday</p> <p>F. Funkcja FastFreeze</p> <p>G. Wskaźnik temperatury</p> <p>H. Wskaźnik komory zamrażarki</p> <p>I. Wskaźnik alarmu</p> <p>J. Funkcja ChildLock</p> <p>K. Funkcja DrinksChill</p> <p>L. Funkcja DYNAMICAIR</p> |
|---|

4.2 Włączenie

1. Włożyć wtyczkę przewodu zasilającego do gniazda elektrycznego.
2. Jeśli wyświetlacz jest wyłączony, nacisnąć ON/OFF. Wskaźniki temperatury wskazują ustawioną domyślną temperaturę.

Aby wybrać ustawienie innej temperatury, należy zapoznać się z rozdziałem „Regulacja temperatury”.

Jeśli na wyświetlaczu widoczne jest wskazanie "dEMo", należy zapoznać się z częścią „Rozwiązywanie problemów”.

4.3 Wyłączenie

1. Nacisnąć przycisk ON/OFF na urządzeniu i przytrzymać przez 3 sekundy.

Wyświetlacz wyłączy się.

2. Wyjąć wtyczkę przewodu zasilającego z gniazda elektrycznego.

4.4 Regulacja temperatury

Ustawić temperaturę urządzenia, naciskając przyciski regulacji temperatury.

Zalecana temperatura:

- +4°C dla chłodziarki

- -18°C dla zamrażarki

Temperatura może mieścić się w zakresie od -15°C do -24°C dla zamrażarki i od 2°C do 8°C w dla chłodziarki.

Wskaźniki temperatury wskażą ustawioną temperaturę.



Ustawiona temperatura zostanie osiągnięta w ciągu 24 godzin.
Po awarii zasilania ustawiona temperatura pozostaje zapisana.

4.5 Włączanie chłodziarki

Aby włączyć chłodziarkę, wystarczy nacisnąć przycisk regulacji temperatury chłodziarki. Inny sposób włączenia chłodziarki:

1. Nacisnąć i przytrzymać Mode, aż pojawi się odpowiedni symbol. Zacznie migać wskaźnik OFF chłodziarki.
2. Nacisnąć OK, aby potwierdzić. Wskaźnik OFF chłodziarki zniknie i komora chłodziarki włączy się.



Aby wybrać ustawienie innej temperatury, należy zapoznać się z rozdziałem „Regulacja temperatury”.

4.6 Wyłączanie chłodziarki

Możliwe jest wyłączenie samej chłodziarki i pozostawienie włączonej zamrażarki.

1. Nacisnąć przycisk Mode, aż pojawi się wskaźnik komory chłodziarki. Wskaźnik OFF chłodziarki i wskaźnik komory chłodziarki zaczną migać. Wskaźnik temperatury chłodziarki będzie wyświetlał kreski.
2. Nacisnąć OK, aby potwierdzić. Pojawi się wskaźnik OFF chłodziarki i komora chłodziarki wyłączy się.

4.7 Funkcja FastCool

Jeśli konieczne jest umieszczenie w komorze chłodziarki większej ilości ciepłych produktów spożywczych, np. po zrobieniu zakupów, zaleca się włączenie funkcji FastCool w celu szybkiego schłodzenia produktów, aby zapobiec

podwyższeniu temperatury żywności już znajdującej się w chłodziarkę.

1. Nacisnąć Mode, aż pojawi się odpowiednia ikona. Wskaźnik FastCool zacznie migać.
2. Nacisnąć OK, aby potwierdzić. Wskaźnik FastCool jest widoczny. Na czas działania funkcji samoczynnie włączy się wentylator. Funkcja wyłączy się automatycznie po ok. 6 godzinach.

Można wyłączyć funkcję FastCool przed jej automatycznym wyłączeniem, powtarzając opisaną wyżej procedurę lub ustawiając inną temperaturę chłodziarki.

4.8 Tryb Holiday

Ten tryb pozwala na pozostawienie pustej komory chłodziarki na dłuższy czas (np. w związku z wyjazdem wakacyjnym), ograniczając powstawanie nieprzyjemnego zapachu, podczas gdy komora zamrażarki działa normalnie.

1. Nacisnąć Mode, aż pojawi się odpowiednia ikona. Wskaźnik Holiday zacznie migać. Wskaźnik temperatury wskaże ustawioną temperaturę.
2. Nacisnąć OK, aby potwierdzić. Wskaźnik Holiday jest widoczny.



Tryb wyłącza się, gdy zostanie wybrane inne ustawienie temperatury.

4.9 Funkcja FastFreeze

Funkcja FastFreeze służy do wstępnego szybkiego zamrażania żywności w komorze zamrażarki. Przyspiesza ona zamrażanie świeżej żywności i jednocześnie chroni przechowywane produkty przed niepożądanym ogrzaniem.



W celu zamrożenia świeżej żywności należy włączyć funkcję FastFreeze co najmniej 24 godziny przed umieszczeniem żywności przeznaczonej do wstępnego zamrożenia.

1. Aby włączyć tę funkcję, należy nacisnąć przycisk Mode, aż wyświetli się odpowiedni symbol. Wskaźnik FastFreeze zacznie migać.
2. Nacisnąć przycisk OK, aby potwierdzić.

Wskaźnik FastFreeze jest widoczny. Funkcja wyłącza się automatycznie po 52 godzinach.

Funkcję FastFreeze można wyłączyć przed jej automatycznym wyłączeniem, powtarzając opisaną wyżej procedurę, aż zgaśnie wskaźnik FastFreeze, lub ustawiając inną temperaturę.

4.10 Funkcja DYNAMICAIR

Komorę chłodziarki wyposażono w urządzenie umożliwiające szybkie schłodzenie żywności i zapewniające bardziej równomierną temperaturę w komorze.

W razie potrzeby urządzenie włącza się automatycznie, ale można je również włączyć ręcznie.

Aby włączyć funkcję:

1. Nacisnąć przycisk Mode, aż pojawi się odpowiednia ikona. Wskaźnik DYNAMICAIR zacznie migać.
2. Nacisnąć przycisk OK, aby potwierdzić. Wskaźnik DYNAMICAIR jest widoczny.

Aby wyłączyć funkcję, należy powtórzyć opisane wyżej czynności, aż zgaśnie wskaźnik DYNAMICAIR.



Jeśli funkcja włącza się automatycznie, wskaźnik DYNAMICAIR nie wyświetla się.

Włączenie funkcji DYNAMICAIR powoduje wzrost zużycia energii.

Wentylator przestaje działać w chwili otwarcia drzwi i ponownie uruchamia się zaraz po ich zamknięciu.

4.11 Funkcja ChildLock

Funkcja ChildLock umożliwia zablokowanie przycisków w celu

zabezpieczenia przed ich przypadkowym użyciem.

1. Nacisnąć i przytrzymać Mode, aż pojawi się odpowiedni symbol. Wskaźnik ChildLock zacznie migać.
2. Nacisnąć OK, aby potwierdzić. Włączy się wskaźnik ChildLock. Aby wyłączyć funkcję ChildLock, należy powtórzyć procedurę, aż zgaśnie wskaźnik ChildLock.

4.12 Funkcja DrinksChill

Funkcja DrinksChill, umożliwiająca ustawienie alarmu dźwiękowego, jest przydatna, np. gdy należy schładzać produkty przez określony czas.

Można z niej także korzystać, aby nie zapomnieć o butelkach lub puszkach umieszczonych w zamrażarce w celu szybkiego schłodzenia.

1. Nacisnąć Mode, aż pojawi się odpowiednia ikona. Wskaźnik DrinksChill zacznie migać. Minutnik będzie przez kilka sekund wskazywał ustawioną wartość (30 minut).
2. Nacisnąć minutnik, aby zmienić wartość ustawienia zegara w zakresie od 1 do 90 minut.
3. Nacisnąć OK, aby potwierdzić. Wskaźnik DrinksChill jest widoczny. Zacznie migać wskazanie minutnika (min).

Po zakończeniu odliczania czasu wskaźnik „0 min” zacznie migać i włączy się sygnał dźwiękowy. Nacisnąć przycisk OK, aby wyłączyć sygnał dźwiękowy i zakończyć działanie funkcji.

Aby wyłączyć funkcję, należy powtórzyć opisane wyżej czynności, aż zgaśnie wskaźnik DrinksChill.



Ustawiony czas można zmienić w dowolnej chwili podczas odliczania oraz pod koniec, naciskając przycisk obniżania temperatury lub przycisk podwyższania temperatury.

4.13 Alarm wysokiej temperatury

Wzrost temperatury w komorze zamrażarki (np. na skutek awarii zasilania) spowoduje miganie wskaźników alarmu i temperatury zamrażarki oraz włączenie sygnału dźwiękowego.

Aby wyłączyć alarm, należy:

1. Nacisnąć dowolny przycisk. Sygnał dźwiękowy wyłączy się.
2. Wskaźnik temperatury zamrażarki przez kilka sekund będzie wskazywał najwyższą odnotowaną temperaturę, a następnie powróci do wyświetlania ustawionej temperatury.



Wskaźnik alarmu będzie migał do czasu przywrócenia normalnych warunków. Jeśli nie zostanie naciśnięty żaden przycisk, sygnał dźwiękowy wyłączy się samoczynnie po upływie ok. godziny.

4.14 Alarm otwartych drzwi

Jeśli drzwi pozostają otwarte przez ok. 5 minut, włączy się sygnał dźwiękowy i zacznie migać wskaźnik alarmu.

Alarm wyłącza się po zamknięciu drzwi. Sygnał dźwiękowy alarmu można wyłączyć poprzez naciśnięcie dowolnego przycisku.



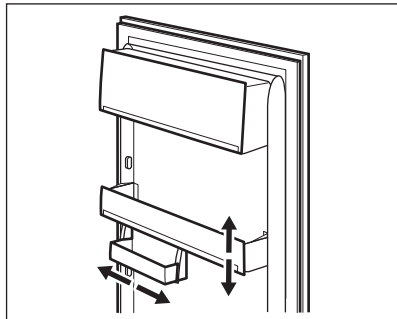
Jeśli nie zostanie naciśnięty żaden przycisk, sygnał dźwiękowy wyłączy się samoczynnie po upływie ok. godziny.

5. CODZIENNE UŻYTKOWANIE

5.1 Rozmieszczanie półek na drzwiach

Aby umożliwić przechowywanie opakowań spożywczych o różnych rozmiarach, półki na drzwiach można umieścić na różnych wysokościach.

1. Stopniowo wyciągać półkę do góry aż do jej zwolnienia.
2. W razie potrzeby zmienić położenie.



Ten model jest wyposażony w regulowany pojemnik, który można przesuwac na bok.

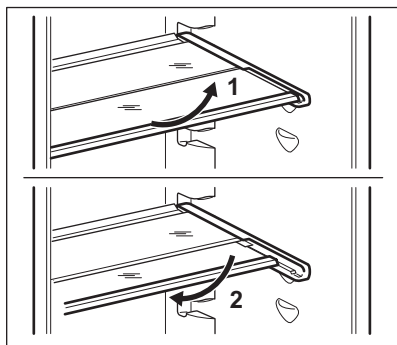
5.2 Zmiana położenia półek

Ściany komory chłodziarki wyposażono w kilka prowadnic umożliwiających umieszczenie półek zgodnie z bieżącymi potrzebami.

Urządzenie wyposażono również w półkę składającą się z dwóch części. Przednią część półki można umieścić pod drugą, aby lepiej wykorzystać miejsce.

Aby złożyć półkę:

1. Ostrożnie wyjąć przednią część.
2. Wsunąć ją w dolną prowadnicę pod drugą częścią.



- i** Nie wolno wyjmować szklanej półki z nad szuflady na warzywa, ponieważ zapewnia ona odpowiedni obieg powietrza.

5.3 Szuflada GreenZone

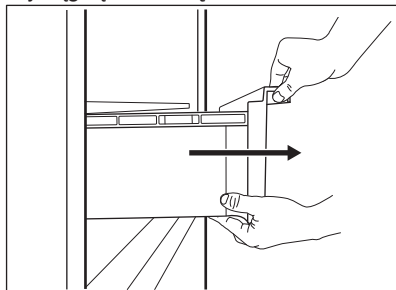
W dolnej części komory chłodziarki znajduje się wysuwana szuflada. Szklana półka GreenZone jest wyposażona w urządzenie, które reguluje szczelność i może być używane do kontrolowania wilgotności wewnątrz szuflady.

5.4 Wymywanie szuflady GreenZone

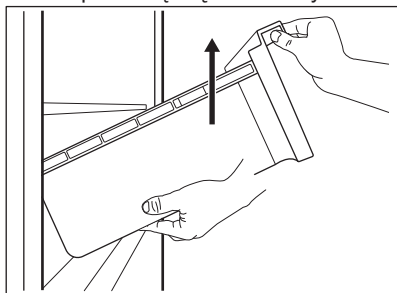
- i** Zaleca się opróżnienie szuflady przed jej wyjęciem z chłodziarki.

Wyciąganie szuflady:

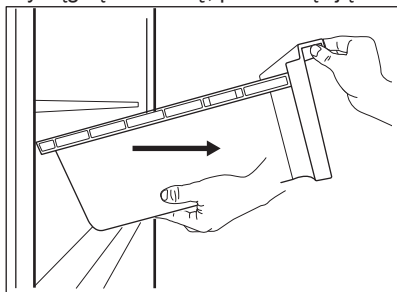
1. Wyciągnąć szufladę z chłodziarki.



2. Unieść przednią część szuflady.

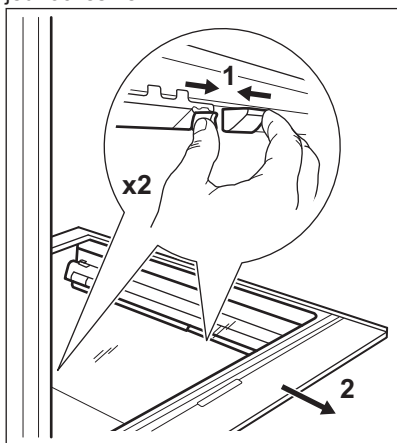


3. Wyciągnąć szufladę, podnosząc ją.

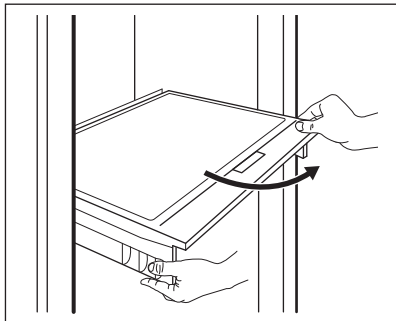


Aby zdjąć szklaną pokrywę komory GreenZone:

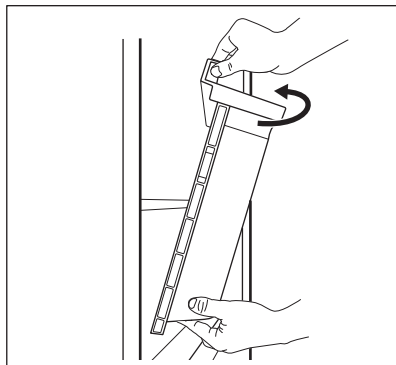
1. Odblokuj uchwyty boczne z obu stron jednocześnie.



2. Pociągnij wspornik szklanej półki do siebie.



3. Unieść i obrócić szufladę, aby wyjąć ją z urządzenia.

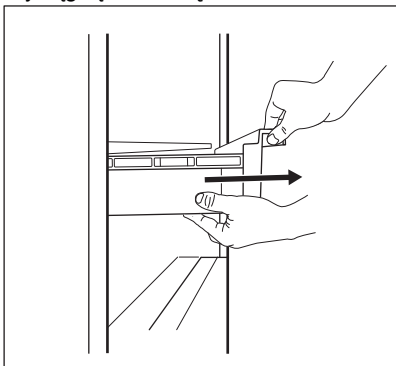


5.5 Wymywanie ExtraZone

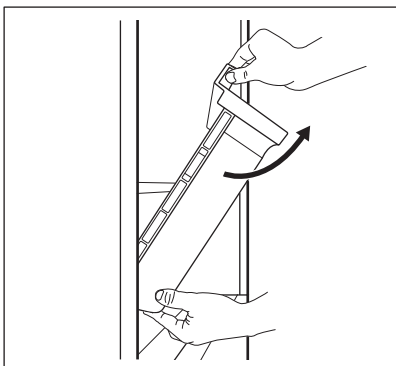
Nad komorą GreenZone znajduje się szuflada.

Wyciąganie szuflady:

1. Wyciągnąć szufladę z chłodziarki.

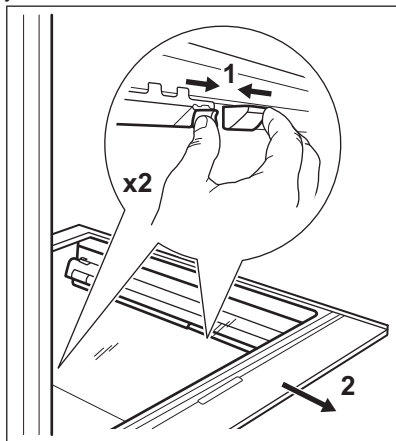


2. Unieść przednią część szuflady.

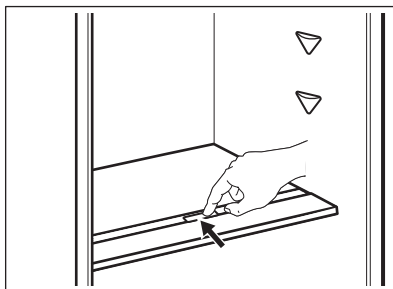
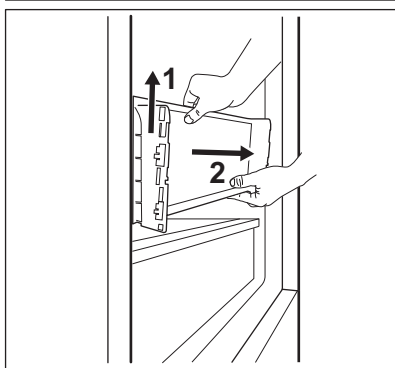
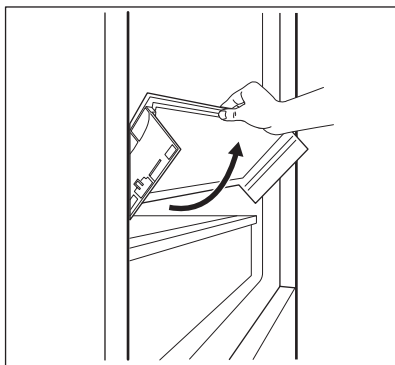


Aby zdjąć szklaną pokrywę komory ExtraZone:

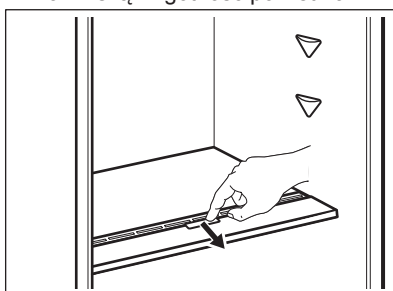
1. Odblokuj uchwyty boczne z obu stron jednocześnie.



2. Pociągnij wspornik szklanej półki do siebie.



- Szczeliny otwarte: zalecane do przechowywania większej ilości owoców i warzyw. Zapewnia większą cyrkulację powietrza, co przekłada się na niższą wilgotność powietrza.



Aby wyjąć urządzenie do regulacji wilgotności, otworzyć szufladę pod szklaną półką i wyciągnąć pokrywę.

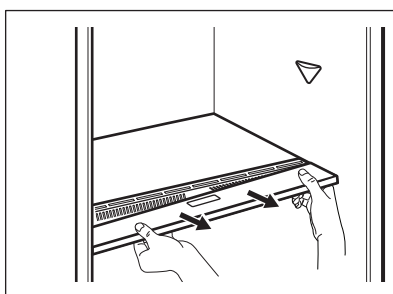
5.6 Kontrola wilgotności

Szklana półka szuflady GreenZone jest wyposażona w urządzenie regulujące wielkość szczelin i można je wykorzystać do ustawiania wilgotności wewnątrz szuflady.

- i** Nie kłaść żadnych produktów spożywczych na urządzeniu do regulacji wilgotności.

Położenie mechanizmu regulacji wilgotności zależy od rodzaju i ilości owoców i warzyw:

- Szczeliny zamknięte: zalecane do przechowywania małej ilości owoców i warzyw. Zapewnia dłuższe zachowanie naturalnej zawartości wilgoci w owocach i warzywach.



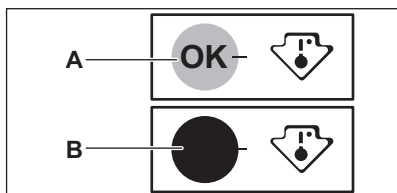
- i** W zależności od ilości i stanu owoców i warzyw przechowywanych w szufladzie GreenZone może dojść do skroplenia się pary wodnej. Należy wtedy usunąć skropliny miękką ściereczką i ustawić regulator wilgotności w położeniu niskiej wilgotności.

5.7 Wskaźnik temperatury

Chłodziarkę wyposażono we wskaźnik temperatury ułatwiający prawidłowe przechowywanie żywności. Symbol na bocznej ścianie urządzenia wskazuje najchłodniejsze miejsce w chłodziarce.

Jeśli widoczny jest symbol OK (A), należy umieścić w tym miejscu świeżą żywność. W przeciwnym razie (B) odczekać co najmniej 12 godzin i sprawdzić, czy symbol OK (A) jest już widoczny.

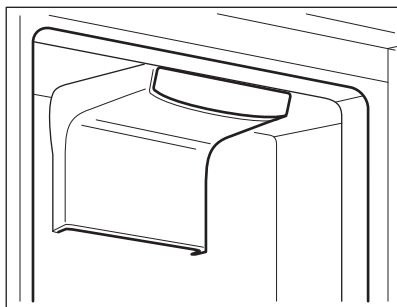
Jeśli symbol OK nadal nie jest widoczny (B), należy wybrać niższe ustawienie temperatury.



5.8 DYNAMICAIR

Komorę chłodziarki wyposażono w urządzenie umożliwiające szybkie schłodzenie żywności i zapewniające bardziej równomierną temperaturę w komorze.

W razie potrzeby urządzenie włącza się automatycznie.



W razie potrzeby urządzenie można również włączyć ręcznie (patrz rozdział „Funkcja DYNAMICAIR”).

i Wentylator działa tylko, gdy zamknięte są drzwi.

5.9 Filtr CleanAir

Urządzenie jest wyposażone w filtr węglowy CleanAir, który jest umieszczony w szufladzie systemu DYNAMICAIR.

Filtr oczyszcza powietrze w komorze chłodziarki z niepożądanych zapachów, podnosząc jakość przechowywania żywności.

Fabrycznie filtr jest zapakowany w plastikową torebkę (wskazówki dotyczące montażu znajdują się w rozdziale „Czyszczenie i konserwacja”).



UWAGA!

Podczas pracy urządzenia szuflada filtra powinna być zawsze zamknięta.

5.10 Zamrażanie świeżej żywności

Komorę zamrażarki jest przeznaczona do długotrwałego zamrażania świeżej żywności oraz przechowywania zamrożonej i głęboko zamrożonej żywności.

W celu zamrożenia świeżej żywności, należy włączyć funkcję FastFreeze co najmniej 24 godziny przed umieszczeniem żywności przeznaczonej do zamrożenia w komorze zamrażarki.

Przechowywać świeżą żywność rozłożoną równomiernie w pierwszej komorze lub szufladzie od góry.

Maksymalna ilość żywności, jaką można zamrozić w ciągu 24 godzin bez dodawania kolejnych porcji świeżej żywności, jest podana na tabliczce znamionowej (naklejce znajdującej się wewnątrz urządzenia).

Po zakończeniu procesu zamrażania urządzenie automatycznie powróci do poprzedniego ustawienia temperatury (patrz „Funkcja FastFreeze”).

Więcej informacji można znaleźć w sekcji „Wskazówki dotyczące zamrażania”.

5.11 Przechowywanie zamrożonej żywności

Przy pierwszym uruchomieniu lub po dłuższym okresie wyłączenia należy włączyć urządzenie oraz funkcję FastFreeze i odczekać co najmniej 3 godziny przed umieszczeniem produktów w komorze.

Szuflady zamrażarki umożliwiają szybkie i łatwe znajdowanie potrzebnych produktów.

Aby przechować większą ilość żywności, należy wyjąć wszystkie szuflady i umieścić produkty na półkach.

Należy zachować co najmniej 15 mm wolnej przestrzeni między drzwiami a używocią.



UWAGA!

Jeżeli dojdzie do przypadkowego rozmrożenia żywności, np. na skutek awarii zasilania, która trwała dłużej, niż podano na tabliczce znamionowej dla parametru „czas utrzymywania temperatury bez zasilania”, należy szybko spożyć rozmrożoną żywność lub niezwłocznie ją ugotować, schłodzić i ponownie zamrozić. Patrz „Alarm wysokiej temperatury”.

5.12 Rozmrażanie

Żywność zamrożoną lub głęboko zamrożoną można przed spożyciem rozmrozić w chłodziarce lub, po umieszczeniu w foliowej torbie, w zimnej wodzie.

Wybór metody zależy od wolnego czasu i rodzaju żywności. Niewielkie porcje można gotować bez uprzedniego rozmrażania.

5.13 Wytwarzanie lodu

Urządzenie wyposażono w jeden lub dwa pojemniki do wytwarzania lodu.



Do wyjmowania pojemników z zamrażarki nie należy używać metalowych narzędzi.

1. Napełnić pojemniki wodą.
2. Włożyć pojemniki na lód do komory zamrażarki.

6. WSKAZÓWKI I PORADY

6.1 Wskazówki dotyczące oszczędzania energii

- Zamrażarka: Wewnętrzna konfiguracja urządzenia została tak dobrana, aby zapewniać najbardziej efektywne zużycie energii.
- Chłodziarka: Aby zapewnić najbardziej efektywne zużycie energii, należy umieścić szuflady w dolnej części urządzenia i równomiernie rozmieścić półki. Umieszczenie pojemników na drzwiach nie ma wpływu na zużycie energii.
- Nie otwierać zbyt często drzwi urządzenia i nie zostawiać ich otwartych dłużej niż jest to konieczne.
- Zamrażarka: Im niższe ustawienie temperatury, tym większe zużycie energii.
- Chłodziarka: Aby oszczędzić energię, nie należy ustawiać zbyt niskiej temperatury, o ile nie jest to konieczne ze względu na właściwości przechowywanych produktów.
- Jeśli temperatura otoczenia jest wysoka, regulator temperatury jest ustawiony na niską temperaturę i urządzenie jest w pełni załadowane, sprężarka może pracować bez

przerwy, co powoduje osadzanie się szronu lub lodu na parowniku. W takim przypadku należy ustawić regulator temperatury na wyższą temperaturę, aby umożliwić automatyczne odszranianie, jednocześnie oszczędzając energię.


- Zapewnić dobrą wentylację. Nie zakrywać kratki ani otworów wentylacyjnych.
- Upewnić się, że przechowywane produkty spożywcze umożliwiają przepływ powietrza przez specjalne otwory w tylnej części urządzenia.

6.2 Wskazówki dotyczące zamrażania

- Włącz funkcję FastFreeze co najmniej 24 godziny przed umieszczeniem żywności w komorze zamrażarki.
- Przed zamrożeniem zapakować świeżą żywność w: folię aluminiową, folię lub woreczki plastikowe, szczelne pojemniki z pokrywą.
- W celu zapewnienia bardziej efektywnego zamrażania i rozmrażania należy podzielić żywność na małe porcje.
- Zaleca się umieszczać etykiety i daty na wszystkich zamrażanych produktach. Pomoże to rozpoznać produkty i je zużyć, zanim się zepsują.
- Zamrażana żywność powinna być świeża, by zapewnić wysoką jakość mrożonki. Zwłaszcza warzywa i owoce należy zamrażać wkrótce po zbiorze, aby zachować ich składniki odżywcze.
- Nie wolno zamrażać butelek ani puszek z napojami – zwłaszcza gazowanymi – ponieważ mogą wybuchnąć.
- Nie wkładać gorących potraw do zamrażarki. Przed umieszczeniem w komorze należy schłodzić je w temperaturze pokojowej.
- Nie należy umieszczać świeżej żywności bezpośrednio obok już zamrożonych produktów, aby uniknąć podniesienia ich temperatury. Umieszczać żywności o temperaturze pokojowej w części komory zamrażarki, gdzie nie jest przechowywana zamrożona żywność.

- Nie należy spożywać kostek lodu, lodów sorbetowych ani lodów na patyku bezpośrednio po ich wyjęciu z zamrażarki. Grozi to odmrożeniami.
- Nie wolno ponownie zamrażać rozmrożonej żywności. Jeśli żywność uległa rozmrożeniu, należy ją ugotować, ostudzić, a następnie zamrozić.

6.3 Wskazówki dotyczące przechowywania zamrożonej żywności

- Komora zamrażarki jest oznaczona symbolem .
- Odpowiednie ustawienie temperatury, które zapewnia właściwe warunki do przechowywania zamrożonej żywności, to wartość niższa lub równa -18°C .
Wyższa temperatura wewnątrz urządzenia może prowadzić do skrócenia czasu przechowywania.
- Cała komora zamrażarki jest przystosowana do przechowywania zamrożonych produktów spożywczych.
- Należy pozostawić wystarczającą ilość wolnej przestrzeni wokół żywności, aby umożliwić swobodny obieg powietrza.
- Aby odpowiednio przechowywać żywność, należy sprawdzić na opakowaniu jej termin przydatności do spożycia.
- Ważne jest pakowanie żywności w taki sposób, aby chronić ją przed wnikaniem do środka wody, wilgoci lub skroplonej pary wodnej.

6.4 Wskazówki dotyczące zakupów

Po zakupieniu produktów spożywczych:

- Należy upewnić się, że opakowanie nie jest uszkodzone – żywność mogła ulec zepsuciu. Jeśli opakowanie jest „napuchnięte” lub mokre, być może produkt nie był przechowywany w optymalnych warunkach i już rozpoczął się proces rozmrażania.
- Aby ograniczyć proces rozmrażania, należy kupować zamrożone produkty

- na samym końcu i umieścić je w specjalnej torbie termicznej.
- Po powrocie z zakupów należy natychmiast umieścić zmrożoną żywność w zamrażarce.
- Jeśli żywność choćby częściowo się rozmroziła, nie wolno jej powtórnie zamrażać. Należy ją jak najszybciej spożyć.
- Przestrzegać terminów przydatności do spożycia i zaleceń dotyczących przechowywania umieszczonych na opakowaniach.

6.5 Czas przechowywania w komorze zamrażarki


Rodzaj produktu	Okres trwałości (w miesiącach)
Chleb	3
Owoce (z wyjątkiem owoców cytrusowych)	6 - 12
Warzywa	8 - 10
Pozostałości potraw bezmięsnych	1 - 2
Produkty mleczne:	
Masło	6 - 9
Miękki ser (np. mozzarella)	3 - 4
Twardy ser (np. parmezan, cheddar)	6
Owoce morza:	
Tłuste ryby (np. łosoś, makrela)	2 - 3
Chude ryby (np. dorsz, flądra)	4 - 6
Krewetki	12
Omułki i małże bez muszli	3 - 4
Gotowane ryby	1 - 2
Mięso:	
Drób	9 - 12
Wołowina	6 - 12
Wieprzowina	4 - 6
Jagnięcina	6 - 9
Kiełbasa	1 - 2
Szynka	1 - 2
Pozostałości potraw mięsnych	2 - 3

6.6 Wskazówki dotyczące chłodzenia świeżej żywności

- Odpowiednie ustawienie temperatury, które zapewnią właściwe warunki do przechowywania świeżej żywności, to wartość niższa lub równa +4°C. Wyższa temperatura wewnątrz urządzenia może prowadzić do skrócenia czasu przechowywania żywności.
- Aby zachować świeżość i aromat produktów, należy je przechowywać w opakowaniach.
- Aby uniknąć przenikania smaków i zapachów, należy przechowywać napoje i żywność w szczelnych pojemnikach.
- Aby uniknąć zanieczyszczenia ugotowanych potraw przez surowe produkty, należy przykrywać ugotowane potrawy i przechowywać je oddzielnie.
- Zaleca się rozmrażanie żywności w chłodziarce.
- Nie wkładać do urządzenia gorących potraw. Przed umieszczeniem ich w

- urządzeniu należy upewnić się, że przestygły do temperatury pokojowej.
- Aby zapobiec marnotrawstwu żywności, należy zawsze umieszczać nowe produkty za kupionymi wcześniej.

6.7 Wskazówki dotyczące przechowywania żywności w chłodziarce

- Komora świeżej żywności jest oznaczona na tabliczce znamionowej symbolem .
- Mięso (wszystkie rodzaje): zapakować do odpowiedniego opakowania i umieścić na szklanej półce nad pojemnikiem na warzywa. Mięso można przechowywać maksymalnie przez 1–2 dni.
- Owoce i warzywa: dokładnie oczyścić (usunąć ziemię) i umieścić w specjalnej szufladzie (szuflada na warzywa).
- Nie zaleca się przechowywania w chłodziarce egzotycznych owoców, jak banany, mango, papaje itp.
- Nie należy przechowywać w chłodziarce warzyw, jak pomidory, ziemniaki, cebula i czosnek.
- Masło i ser: umieścić w szczelnym pojemniku, polietylenowym woreczku lub owinąć folią aluminiową, aby maksymalnie ograniczyć dostęp powietrza.
- Butelki: zamknąć je nakrętkami i umieścić na drzwianej półce na butelki lub (jeśli występuje) na specjalnej półce na butelki.
- By szybciej schłodzić produkty zaleca się włączyć wentylator. Włączenie DYNAMICAIR pozwala uzyskać bardziej równomierną temperaturę wewnętrzną.
- Należy zawsze brać pod uwagę termin przydatności przechowywanych produktów do spożycia.

7. KONSERWACJA I CZYSZCZENIE



OSTRZEŻENIE!

Patrz rozdział dotyczący bezpieczeństwa.

7.1 Czyszczenie wnętrza

W celu usunięcia zapachu nowego produktu, przed pierwszym uruchomieniem urządzenia, należy umyć jego wnętrze i znajdujące się w nim akcesoria letnią wodą z dodatkiem neutralnego środka czyszczącego, a następnie dokładnie osuszyć.



UWAGA!

Nie należy stosować żrących detergentów, materiałów ściernych, środków na bazie chloru lub oleju, ponieważ mogłyby to spowodować uszkodzenie powierzchni urządzenia.



UWAGA!

Akcesoria oraz części urządzenia nie nadają się do mycia w zmywarce.

7.2 Okresowe czyszczenie

Urządzenie należy regularnie czyścić:

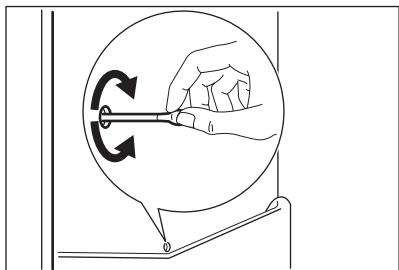
1. Wnętrze i akcesoria należy myć letnią wodą z dodatkiem neutralnego środka czyszczącego.
2. Regularnie sprawdzać i przecierać uszczelki drzwi, aby nie gromadziły się na nich zabrudzenia.
3. Dokładnie opłukać i wysuszyć.

7.3 Rozmrażanie lodówki

Podczas normalnego użytkowania szron jest automatycznie usuwany z parownika komory chłodziarki. Woda z rozmrażania odprowadzana jest przez rynnę do specjalnego pojemnika z tyłu urządzenia, nad sprężarką silnika, skąd odparowuje.

Należy okresowo czyścić otwór odpływowy znajdujący się na środku rynienki w komorze chłodziarki, aby zapobiec przelewaniu się wody i jej kapaniu na żywność.

W tym celu należy użyć przyrządu do czyszczenia dostarczonego wraz z urządzeniem.



7.4 Rozmrażanie zamrażarki

Zamrażarka jest urządzeniem typu bezszronowego. Podczas działania urządzenia szron nie gromadzi się na wewnętrznych ściankach ani na żywności.

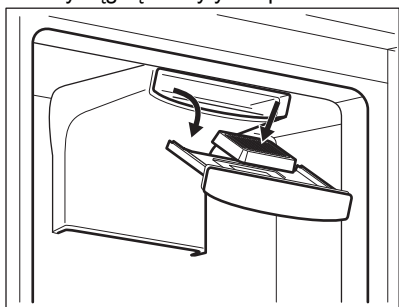
7.5 Wymiana filtra CleanAir

Filtr powietrza CleanAir zawiera węgiel aktywny, który pochłania nieprzyjemne zapachy, pozwalając zachować najlepszy smak i zapach artykułów spożywczych i zapobiec przenikaniu go do innych produktów.

i Z filtrem powietrza należy się obchodzić ostrożnie, aby nie dopuścić do jego porysowania.

i W celu zachowania właściwości filtra węglowego jest on zapakowany w woreczek foliowy. Przed włączeniem urządzenia należy umieścić filtr we właściwym miejscu.

1. Otworzyć szufladę.
2. Wyciągnąć zużyty filtr powietrza.



3. Wsunąć w rowki z tyłu pokrywy nowy filtr powietrza.

4. Zamknąć szufladę.

W celu zapewnienia optymalnej skuteczności działania filtr CleanAir należy wymieniać raz w roku.

i Filtr powietrza należy do materiałów eksploatacyjnych podlegających zużyciu, w związku z czym nie jest objęty gwarancją. Nowe filtry powietrza z węglem aktywnym można nabyć u miejscowego sprzedawcy. Aby wymienić filtr powietrza, należy powtórzyć procedurę.

7.6 Przerwa w użytkowaniu urządzenia

Jeśli urządzenie nie będzie użytkowane przez długi czas, należy wykonać następujące czynności:

1. Odłączyć urządzenie od zasilania.
2. Wyjąć wszystkie artykuły spożywcze.
3. Wyczyścić urządzenie oraz wszystkie akcesoria.
4. Pozostawić drzwi otwarte, aby uniknąć powstawania nieprzyjemnych zapachów.

8. ROZWIĄZYWANIE PROBLEMÓW



OSTRZEŻENIE!



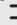
Patrz rozdział dotyczący bezpieczeństwa.

8.1 Co zrobić, gdy...

Problem	Możliwa przyczyna	Rozwiązanie
Urządzenie nie działa.	Urządzenie jest wyłączone.	Włączyć urządzenie.
	Wtyczka przewodu zasilającego nie jest prawidłowo podłączona do gniazda elektrycznego.	Prawidłowo podłączyć wtyczkę przewodu zasilającego do gniazda elektrycznego.
	Brak napięcia w gnieździe elektrycznym.	Podłączyć urządzenie do innego gniazda elektrycznego. Skontaktować się z wykwalifikowanym elektrykiem.
Urządzenie jest głośnie.	Urządzenie nie jest prawidłowo zamocowane.	Sprawdzić, czy urządzenie stoi stabilnie.
Włączył się alarm dźwiękowy lub wzrokowy.	Urządzenie niedawno włączono.	Patrz „Alarm otwartych drzwi” lub „Alarm wysokiej temperatury”.
	Temperatura w urządzeniu jest za wysoka.	Patrz „Alarm otwartych drzwi” lub „Alarm wysokiej temperatury”.
	Drzwi pozostają otwarte.	Zamknij drzwi.
Sprężarka pracuje bez przerwy.	Temperatura jest ustawiona nieprawidłowo.	Patrz rozdział „Panel sterowania”.
	Zbyt wiele produktów włożono na raz do przechowania.	Odczekać kilka godzin i ponownie sprawdzić temperaturę.
	Temperatura w pomieszczeniu jest za wysoka.	Patrz rozdział „Instalacja”.
	Włożono zbyt ciepłe produkty do urządzenia.	Przed umieszczeniem w urządzeniu odczekać, aż produkty ostygną do temperatury pokojowej.
	Drzwi nie są prawidłowo zamknięte.	Patrz punkt „Zamykanie drzwi”.
	Włączona jest funkcja FastFreeze.	Patrz punkt „Funkcja FastFreeze”.

Problem	Możliwa przyczyna	Rozwiązanie
	Włączona jest funkcja FastCool.	Patrz punkt „Funkcja FastCool”.
Sprężarka nie uruchamia się natychmiast po naciśnięciu „FastFreeze” lub „FastCool” lub po zmianie ustawienia temperatury.	Sprężarka uruchamia się po pewnym czasie.	Jest to normalne zjawisko – nie wystąpił błąd.
Drzwi nie są wyrównane lub zasłaniają kratkę wentylacyjną.	Urządzenie nie jest wypoziomowane.	Patrz instrukcja instalacji.
Drzwi stawiają opór przy otwieraniu.	Próbowano otworzyć drzwi zaraz po ich zamknięciu.	Po zamknięciu drzwi należy odczekać kilka sekund przed ich ponownym otwarciem.
Oświetlenie nie działa.	Oświetlenie jest w trybie czuwania.	Zamknąć i otworzyć drzwi.
	Oświetlenie jest uszkodzone.	Należy skontaktować się z najbliższym autoryzowanym centrum serwisowym.
Za dużo szronu i lodu.	Drzwi nie są prawidłowo zamknięte.	Patrz punkt „Zamykanie drzwi”.
	Uszczelka jest zdeformowana lub brudna.	Patrz punkt „Zamykanie drzwi”.
	Produkty spożywcze nie są prawidłowo zapakowane.	Zapakować żywność lepiej.
	Temperatura jest ustawiona nieprawidłowo.	Patrz rozdział „Panel sterowania”.
	Urządzenie jest w pełni załadowane i ustawiono w nim najniższą temperaturę.	Ustawić wyższą temperaturę. Patrz rozdział „Panel sterowania”.
	Temperatura ustawiona w urządzeniu jest zbyt niska, a temperatura otoczenia – zbyt wysoka.	Ustawić wyższą temperaturę. Patrz rozdział „Panel sterowania”.
Na tylnej ścianie chłodziarki spływa woda.	Podczas automatycznego rozmrażania szron topi się na tylnej ścianie.	Jest to prawidłowe rozwiązanie.
Na tylnej ścianie chłodziarki zbiera się za dużo skroplin.	Zbyt często otwierano drzwi.	Drzwi urządzenia otwierać tylko wtedy, gdy jest to konieczne.
	Drzwi nie zamknięto prawidłowo.	Sprawdzić, czy drzwi zamknięto prawidłowo.

Problem	Możliwa przyczyna	Rozwiązanie
	Nie opakowano produktów spożywczych.	Opakować odpowiednio produkty spożywcze przed ich umieszczeniem w urządzeniu.
Woda splywa do wnętrza chłodziarki.	Produkty uniemożliwiają sypywanie skroplin do rynienki na tylnej ściance.	Upewnić się, że produkty spożywcze nie dotykają tylnej ścianki.
	Odptyw wody jest niedrożny.	Wyczyścić odpływ wody.
Woda splywa na podłogę.	Odptyw skroplin nie jest podłączony do pojemnika nad sprężarką.	Zamocować odpływ skroplin do pojemnika na skropliny.
Nie można ustawić temperatury.	Włączona jest „Funkcja FastFreeze” lub „Funkcja FastCool”.	Wyłączyć ręcznie „Funkcję FastFreeze” lub „Funkcję FastCool” albo zaczekać, aż funkcja wyłączy się automatycznie i ustawić temperaturę. Patrz sekcja „Funkcja FastFreeze” lub „Funkcja FastCool”.
Temperatura w urządzeniu jest za niska/za wysoka.	Temperatura nie jest ustawiona prawidłowo.	Ustawić wyższą/niższą temperaturę.
	Drzwi nie są prawidłowo zamknięte.	Patrz punkt „Zamykanie drzwi”.
	Temperatura produktów jest za wysoka.	Pozostawić produkty, aby ostygły do temperatury pokojowej i dopiero wtedy włożyć je do urządzenia.
	Włożono na raz zbyt wiele produktów do przechowania.	Przechowywać jednocześnie mniej produktów spożywczych.
	Drzwi urządzenia są otwierane zbyt często.	Drzwi należy otwierać tylko w razie potrzeby.
	Włączona jest funkcja FastFreeze.	Patrz punkt „Funkcja FastFreeze”.
	Włączona jest funkcja FastCool.	Patrz punkt „Funkcja FastCool”.
	W urządzeniu nie ma cyrkulacji zimnego powietrza.	Upewnić się, że w urządzeniu występuje cyrkulacja zimnego powietrza. Patrz rozdział „Wskazówki i porady”.

Problem	Możliwa przyczyna	Rozwiązanie
Wskaźnik DEMO jest widoczny na wyświetlaczu.	Urządzenie działa w trybie demonstracyjnym.	Nacisnąć i przytrzymać przycisk OK przez ok. 10 sekund, aż rozlegnie się długi sygnał dźwiękowy i na krótko wyłączy się wyświetlacz.
Na wyświetlaczu temperatury zamiast cyfr widoczny jest symbol  lub  albo  .	Problem z czujnikiem temperatury.	Skontaktować się z najbliższym autoryzowanym centrum serwisowym (układ chłodzący będzie nadal chłodził żywność, ale regulacja temperatury nie będzie możliwa).



Jeśli podane rozwiązania nie prowadzą do pożądanego efektu, należy skontaktować się z najbliższym autoryzowanym centrum serwisowym.

8.2 Wymiana oświetlenia

Urządzenie wyposażono w bardzo trwałe oświetlenie wnętrza typu LED.

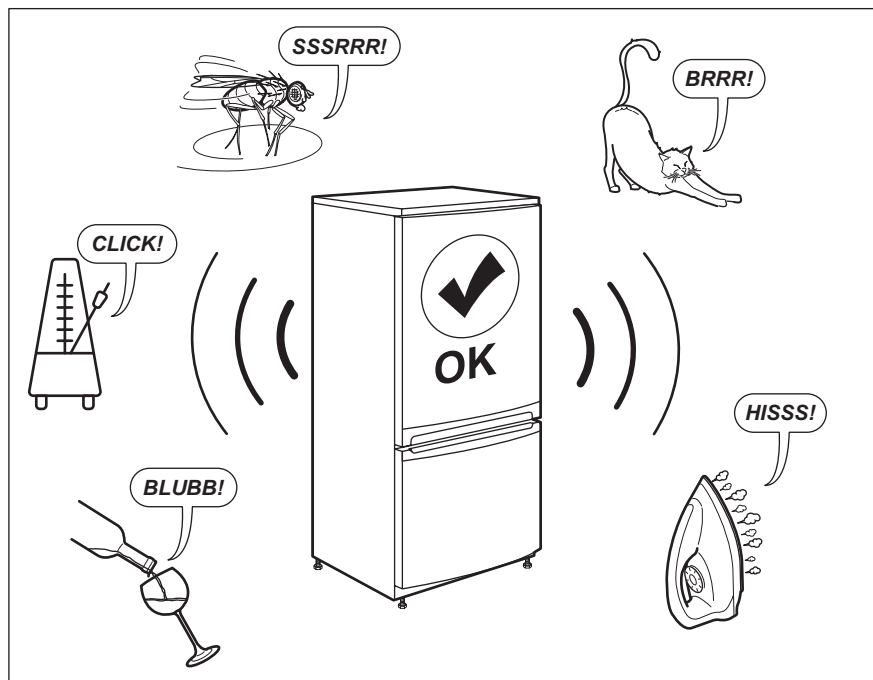
Wymiany oświetlenia może dokonać wyłącznie pracownik serwisu. Należy

skontaktować się z autoryzowanym centrum serwisowym.

8.3 Zamykanie drzwi

1. Wyczyścić uszczelki drzwi.
2. W razie potrzeby wyregulować drzwi. Patrz instrukcja instalacji.
3. W razie potrzeby wymienić uszkodzone uszczelki drzwi. Należy skontaktować się z autoryzowanym centrum serwisowym.

9. HAŁAS/GŁOŚNA PRACA



10. DANE TECHNICZNE

Dane techniczne podano na tabliczce znamionowej znajdującej się wewnątrz urządzenia oraz na etykiecie informującej o zużyciu energii.

Kod QR znajdujący się na etykiecie dołączonej do urządzenia z oznaczeniem klasy energetycznej zawiera łącze do strony internetowej z informacją o parametrach urządzenia z bazy danych UE EPREL. Etykieta z oznaczeniem klasy energetycznej wraz instrukcją obsługi i innymi dokumentami dostarczonymi z urządzeniem należy

zachować do ewentualnego wykorzystania w przyszłości.

Informacje te można również znaleźć w bazie danych EPREL klikając łącze <https://eprel.ec.europa.eu> i podając nazwę modelu oraz numer produktu z tabliczki znamionowej urządzenia.

Szczegółowe informacje na temat etykiety z oznaczeniem klasy energetycznej można znaleźć na witrynie internetowej www.theenergylabel.eu.


11. INFORMACJA DLA INSTYTUCJI WYKONUJĄCYCH TESTY


Instalacja i przygotowanie urządzenia do weryfikacji pod względem wymogów Ekoprojektu mają być zgodne z normą EN 62552. Wymagania dotyczące wentylacji, wymiary wnęki i minimalny

prześwit z tyłu muszą być zgodne z wytycznymi ujętymi w rozdziale 3 instrukcji obsługi. Więcej informacji, w tym dotyczących sposobu załadunku,

można uzyskać, kontaktując się z producentem.

12. OCHRONA ŚRODOWISKA

Materiały oznaczone symbolem  należy poddać utylizacji. Opakowanie urządzenia włożyć do odpowiedniego pojemnika w celu przeprowadzenia recyklingu. Należy zadbać o ponowne przetwarzanie odpadów urządzeń elektrycznych i elektronicznych, aby chronić środowisko naturalne oraz

ludzkie zdrowie. Nie wolno wyrzucać urządzeń oznaczonych symbolem  razem z odpadami domowymi. Należy zwrócić produkt do miejscowego punktu ponownego przetwarzania lub skontaktować się z odpowiednimi władzami miejskimi.

OBSAH

1. BEZPEČNOSTNÉ INFORMÁCIE.....	54
2. BEZPEČNOSTNÉ POKYNY.....	56
3. INŠTALÁCIA.....	58
4. OVLÁDACÍ PANEL.....	61
5. KAŽDODENNÉ POUŽÍVANIE.....	64
6. TIPY A RADY.....	69
7. OŠETROVANIE A ČISTENIE.....	71
8. RIEŠENIE PROBLÉMOV.....	73
9. ZVUKY.....	77
10. TECHNICKÉ ÚDAJE.....	77
11. INFORMÁCIE PRE SKÚŠOBNÉ ÚSTAVY.....	77
12. OCHRANA ŽIVOTNÉHO PROSTREDIA.....	78

NAVRHNUTÉ PRE VÁS

Ďakujeme, že ste si zakúpili spotrebič Electrolux. Vybrali ste si výrobok, ktorý vznikol na základe desaťročí odborných skúseností a inovácií. Dômyselný a štýlový – navrhnutý s dôrazom na váš komfort. Pri každom použití si môžete byť istí, že uvidíte skvelý výkon.

Vitajte vo svete Electrolux.

Navštívte našu stránku, kde nájdete:



Rady týkajúce sa používania, brožúry, návody na riešenie problémov a informácie o servise a opravách:

www.electrolux.com/support



Zaregistrujte si výrobok a využite tak ešte lepší servis:

www.registerelectrolux.com



Pre váš spotrebič si môžete zakúpiť príslušenstvo, spotrebný materiál a originálne náhradné diely:


www.electrolux.com/shop

STAROSTLIVOSŤ O ZÁKAZNÍKA A ZÁKAZNÍCKY SERVIS

Vždy používajte originálne náhradné diely.

Ak potrebujete kontaktovať autorizované servisné stredisko, uistite sa, že máte k dispozícii nasledujúce údaje: Model, číslo výrobku, sériové číslo.

Tieto informácie nájdete na typovom štítku.

 **Upozornenie / Výstražné a bezpečnostné informácie**

 **Všeobecné informácie a tipy**

 **Informácie o životnom prostredí**

Vyhradzujeme si právo na zmeny bez predchádzajúceho upozornenia.

1. ⚠ BEZPEČNOSTNÉ INFORMÁCIE

Pred inštaláciou a používaním spotrebiča si pozorne prečítajte priložený návod na používanie. Výrobca nezodpovedá za zranenia ani za škody spôsobené nesprávnou montážou alebo používaním. Tieto pokyny uskladnite na bezpečnom a prístupnom mieste, aby ste do nich mohli v budúcnosti nahliadnuť.

1.1 Bezpečnosť detí a zraniteľných osôb

- Tento spotrebič smú používať deti staršie ako 8 rokov a osoby so zníženou fyzickou, zmyslovou alebo psychickou spôsobilosťou alebo nedostatkom skúseností a znalostí, iba ak sú pod dozorom zodpovednej osoby alebo ak boli zodpovednou osobou poučené o bezpečnom používaní spotrebiča a rozumejú prípadným rizikám.
- Deti od 3 do 8 rokov smú nakladať spotrebič a vykladať z neho za predpokladu, že boli správne poučené.
- Tento spotrebič smú používať osoby s veľmi rozsiahlymi a zložitými hendikepmi za predpokladu, že boli správne poučené.
- Deti do 3 rokov nesmú mať prístup k spotrebiču, pokiaľ nie sú pod nepretržitým dohľadom zodpovednej osoby.
- Deti by mali byť pod dozorom, aby sa zabezpečilo, že sa so spotrebičom.
- Deti nesmú spotrebič bez dozoru čistiť ani vykonávať žiadnu údržbu na spotrebiči.
- Obaly vždy uschovajte mimo dosah detí a náležite ich zlikvidujte.

1.2 Všeobecná bezpečnosť

- Tento spotrebič je určený výlučne na skladovanie potravín a nápojov.
- Tento spotrebič je určený výlučne na použitie v domácnosti v interiéri.

- Tento spotrebič sa môže používať v kanceláriách, hosťovských izbách v hoteloch a penziónoch a iných podobných ubytovacích zariadeniach, kde takéto používanie nepresahuje (priemerné) úrovne používania v domácnosti.
- Aby ste predišli kontaminácii potravín, dodržiavajte nasledovné pokyny:
 - neotvárajte dvierka na dlhšie doby;
 - pravidelne čistite povrchy, ktoré prichádzajú do kontaktu s jedlom a prístupné odtokové systémy;
 - surové mäso a ryby skladujte vo vhodných nádobách v chladničke, aby neboli k kontakte s inými potravinami ani na nich nemohli kvapkať.
- UPOZORNENIE: Vetracie otvory na skrini spotrebiča alebo konštrukcii zabudovateľného spotrebiča musia zostať voľné a nezakryté.
- UPOZORNENIE: Na urýchlenie rozmrazovania nepoužívajte iné mechanické zariadenia alebo prostriedky ako tie, ktoré odporúča výrobca.
- UPOZORNENIE: Nepoškodzujte chladiaci okruh.
- UPOZORNENIE: V spotrebiči vo vnútri priehradiek na uchovávanie potravín nepoužívajte elektrické spotrebiče, ak daný typ neodporúča výrobca.
- Na čistenie spotrebiča nepoužívajte prúd vody ani paru.
- Spotrebič čistite vlhkou mäkkou handričkou. Používajte len neutrálne čistiace prostriedky. Nepoužívajte abrazívne výrobky, čistiace špongie s abrazívnou vrstvou, rozpúšťadlá ani kovové predmety.
- Keď je spotrebič dlho prázdny, vypnite ho, odmrazte, vyčistite, vysušte a nechajte otvorené dvierka, aby ste predišli tvorbe plesne v spotrebiči.
- V tomto spotrebiči neskladujte výbušné látky, ako napríklad aerosólové nádoby s horľavými hnacími látkami.
- Ak je napájací kábel poškodený, musí ho vymeniť výrobca, ním autorizované servisné stredisko alebo

podobne kvalifikované osoby, aby sa predišlo nebezpečenstvu.

2. BEZPEČNOSTNÉ POKYNY

2.1 Montáž



VAROVANIE!

Tento spotrebič smie nainštalovať iba kvalifikovaná osoba.

- Odstráňte všetky obaly.
- Poškodený spotrebič neinštalujte ani nepoužívajte.
- Z bezpečnostných dôvodov spotrebič nepoužívajte, ak nie je správne nainštalovaný do nábytku určeného na zabudovanie.
- Dodržiavajte pokyny na inštaláciu dodané so spotrebičom.
- Vždy dávajte pozor, ak presúvate spotrebič, pretože je ťažký. Vždy používajte ochranné rukavice a uzavretú obuv.
- Uistite sa, že okolo spotrebiča môže prúdiť vzduch.
- Pri prvej inštalácii alebo po zmene smeru otvárania dvierok počkajte minimálne 4 hodiny pred pripojením spotrebiča do napájania. Je to potrebné na to, aby olej stiekol späť do kompresora.
- Pred vykonávaním úprav na spotrebiči (napr. zmena smeru otvárania dvierok) vyťahnite sieťovú zástrčku zo sieťovej zásuvky.
- Spotrebič neinštalujte blízko radiátorov, sporákov, rúr ani varných panelov.
- Spotrebič nevystavujte dažďu.
- Neinštalujte spotrebič na priamom slnečnom svetle.
- Spotrebič neinštalujte do oblastí, ktoré sú príliš vlhké alebo príliš studené.
- Pri presúvaní spotrebiča nadvihnite jeho prednú hranu, aby ste nepoškriabali podlahu.
- Spotrebič obsahuje vrečko s vysúšadlom. Nie je to hračka. Nie je na jenie. Okamžite ho vyhoďte.

2.2 Zapojenie do elektrickej siete



VAROVANIE!

Hrozí nebezpečenstvo požiaru a zásahu elektrickým prúdom.



VAROVANIE!

Pri umiestňovaní spotrebiča sa uistite, že nie je elektrický napájací kábel zachytený alebo poškodený.



VAROVANIE!

Nepoužívajte viaczásuvkové adaptéry a predlžovacie káble.

- Spotrebič musí byť uzemnený.
- Uistite sa, že parametre na typovom štítku sú kompatibilné s elektrickým napätím zdroja napájania.
- Vždy používajte správne nainštalovanú zásuvku odolnú proti nárazom.
- Dávajte pozor, aby ste nepoškodili elektrické komponenty (napr. sieťovú zástrčku, sieťový kábel, kompresor). Ak je potrebná výmena elektrických komponentov, obráťte sa na autorizované servisné stredisko alebo elektrikára.
- Sieťový kábel musí byť pod úrovňou sieťovej zástrčky.
- Sieťovú zástrčku pripojte do sieťovej zásuvky až po dokončení inštalácie. Po inštalácii sa uistite, že máte prístup k sieťovej zástrčke.
- Spotrebič neodpájajte ťahaním za napájací kábel. Vždy ťahajte za sieťovú zástrčku.

2.3 Použitie



VAROVANIE!

Riziko poranenia, popálenia, zásahu elektrickým prúdom alebo riziko požiaru.



Spotrebič obsahuje horľavý plyn, izobután (R600a), prírodný plyn s vysokou úrovňou environmentálnej kompatibility. Dávajte pozor, aby ste nepoškodili chladiaci okruh, ktorý obsahuje izobután.

- Nemeňte technické parametre tohto spotrebiča.
- Akékoľvek použitie zabudovaného produktu ako voľne stojaceho je prísne zakázané.
- Do spotrebiča nekladajte elektrické spotrebiče (napr.: zariadenia na výrobu zmrzliny), ak ich neoznačil za vhodné výrobca.
- Ak sa poškodí chladiaci okruh, uistite sa, že v miestnosti nie sú plamene a zdroje vznietenia. Miestnosť dobre vyvetrajte.
- Nedovoľte, aby sa plastových častí spotrebiča dotýkali horúce predmety.
- Do mraziaceho priestoru nedávajte sýtené nealkoholické nápoje. Vytvoril by sa tlak na nádobu s nápojom.
- V spotrebiči neskladujte horľavé plyny ani kvapaliny.
- Horľavé látky ani predmety, ktoré sú nasiaknuté horľavými látkami, nekladte do spotrebiča, do jeho blízkosti ani naň.
- Nedotýkajte sa kompresora ani kondenzátora. Sú horúce.
- Ak máte mokré alebo vlhké ruky, z mraziaceho priestoru nevyberajte žiadne predmety ani sa ich nedotýkajte.
- Rozmrazené potraviny nikdy znovu nezmrazujte.
- Dodržiavajte pokyny týkajúce sa správneho uskladnenia uvedené na obale mrazených potravín.
- Potraviny pred vložením do mraziaceho priestoru zabaľte do materiálu určeného na styk s potravinami.

2.4 Vnútorne osvetlenie



VAROVANIE!

Hrozí nebezpečenstvo zásahu elektrickým prúdom.

- Tento výrobok obsahuje svetelný zdroj triedy energetickej účinnosti F.

- Informácie o žiarovke/žiarovkách vnútri tohto výrobku a náhradných dieloch osvetlenia, ktoré sa predávajú samostatne: Tieto žiarovky sú navrhnuté tak, aby odolali extrémnym podmienkam v domácych spotrebičoch, ako napr. teplota, vibrácie, vlhkosť, alebo slúžia ako ukazovatele prevádzkového stavu spotrebiča. Nie sú určené na používanie iným spôsobom a nie sú vhodné na osvetlenie priestorov v domácnosti.

2.5 Ošetrovanie a čistenie



VAROVANIE!

Hrozí nebezpečenstvo poranenia alebo poškodenia spotrebiča.

- Pred vykonávaním údržby spotrebič vypnite a vytiahnite jeho zástrčku zo sieťovej zásuvky.
- Tento spotrebič obsahuje uhľovodíky v chladiacej jednotke. Údržbu a dopĺňanie jednotky smie vykonať iba kvalifikovaná osoba.
- Pravidelne kontrolujte odtok spotrebiča a v prípade potreby ho vyčistite. Ak je odtok upchatý, odmrazená voda sa bude zhromažďovať na dne spotrebiča.

2.6 Servis

- Ak treba dať spotrebič opraviť, obráťte sa na autorizované servisné stredisko. Používajte iba originálne náhradné diely.
- Nezabudnite, že vlastnoručná alebo neprofesionálna oprava môže mať bezpečnostné následky a mohla by spôsobiť zánik záruky.
- Nasledovné náhradné diely budú dostupné po dobu 7 rokov od ukončenia predaja modelu: termostaty, snímače teploty, dosky s plošnými spojmi, zdroje osvetlenia, rukoväte dvierok, závesy dvierok, nádoby a koše. Upozorňujeme, že niektoré z týchto dielov môžu byť dostupné iba pre profesionálnych opravárov, a že nie všetky náhradné diely sú vhodné pre všetky modely.

- Tesnenia dvierok budú dostupné po dobu 10 rokov od ukončenia predaja modelu.

2.7 Likvidácia



VAROVANIE!

Hrozí nebezpečenstvo poranenia alebo udusenía.

- Spotrebič odpojte od elektrickej siete.
- Odrežte elektrický kábel a zlikvidujte ho.
- Odstráňte dvierka, aby ste zabránili uviaznutiu detí a domácich zvierat v spotrebiči.

- Chladiaci okruh a izolačné materiály tohto spotrebiča nepoškodzujú ozónovú vrstvu.
- Penová izolácia obsahuje horľavý plyn. Informácie o správnej likvidácii spotrebiča vám poskytne váš miestny úrad.
- Nepoškodte tú časť chladiacej jednotky, ktorá sa nachádza blízko výmenníka tepla.

3. INŠTALÁCIA



VAROVANIE!

Pozrite si kapitoly ohľadne bezpečnosti.



VAROVANIE!

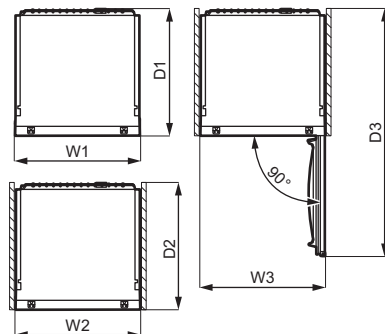
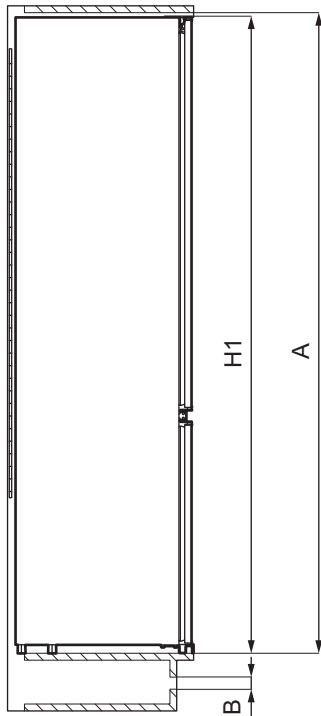
Pred inštaláciou si pozrite dokument s pokynmi na inštaláciu.



VAROVANIE!

Spotrebič opravte v súlade s dokumentom s pokynmi na inštaláciu, aby ste predišli nebezpečenstvu nestability spotrebiča.

3.1 Rozmery



Celkové rozmery ¹		
H1	mm	1772
W1	mm	546
D1	mm	549

¹ výška, šírka a hĺbka spotrebiča bez rukoväti

Priestor potrebný pri používaní ²		
H2 (A+B)	mm	1816
W2	mm	546
D2	mm	551
A	mm	1780
B	mm	36

² výška, šírka a hĺbka spotrebiča vrátane rukoväti spolu s priestorom potrebným na voľnú cirkuláciu chladiaceho vzduchu

Celkový priestor potrebný pri používaní ³		
H3 (A+B)	mm	1816
W3	mm	546
D3	mm	1068

³ výška, šírka a hĺbka spotrebiča vrátane rukoväti spolu s priestorom potrebným na voľnú cirkuláciu chladiaceho vzduchu a priestorom potrebným na otvorenie dvierok do uhla, ktorý umožňuje vybratie vnútorného vybavenia

3.2 Umiestnenie

V záujme optimálnej prevádzky neinštalujte spotrebič v blízkosti zdroja tepla (rúra, sporáky, radiátory, variče alebo varné panely) alebo na mieste s priamym slnečným žiarením. Dbajte, aby okolo zadnej časti spotrebiča mohol voľne cirkulovať vzduch.

Spotrebič treba inštalovať do dobre vetranej suchej miestnosti.

Tento spotrebič je určený na použitie pri okolitej teplote od 10°C do 43°C.

i Správnu prevádzku spotrebiča možno zaručiť len v rámci uvedeného teplotného rozsahu.

i Ak máte akékoľvek pochybnosti týkajúce sa miesta inštalácie spotrebiča, obráťte sa na predajcu, na náš zákaznícky servis alebo na najbližšie autorizované servisné stredisko.

i Spotrebič sa musí dať bez problémov odpojiť od napájania. Zástrčka preto musí byť po inštalácii prístupná.

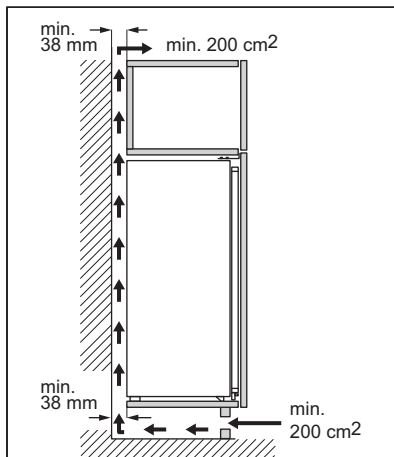
3.3 Zapojenie do elektrickej siete

- Pred zapojením do siete sa uistite, či napätie a frekvencia uvedené na typovom štítku zodpovedajú vašim domácim hodnotám napájania.
- Spotrebič musí byť uzemnený. Zástrčka na napájacom kábli obsahuje kontakt, ktorý slúži na tento účel. Ak domáca sieťová zásuvka nie je uzemnená, spotrebič pripojte k samostatnému uzemneniu v súlade s platnými predpismi. Poradte sa s kvalifikovaným elektrikárom.

- Výrobca odmieta akúkoľvek zodpovednosť pri nedodržaní hore uvedených bezpečnostných opatrení.
- Tento spotrebič spĺňa smernice EHS.

3.4 Požiadavky na vetranie

Za spotrebičom musí dostatočne prúdiť vzduch.



UPOZORNENIE!

Pri inštalácii postupujte podľa pokynov na inštaláciu.

3.5 Zmena smeru otvárania dvierok

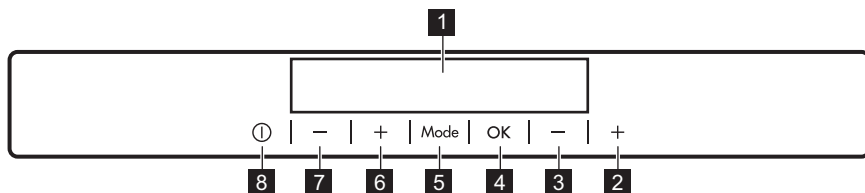
Pozri samostatný dokument s pokynmi o inštalácii a zmene smeru otvárania dvierok.



UPOZORNENIE!

Pri každom kroku zmeny smeru otvárania dvierok chráňte podlahu trvácnym materiálom pred poškriabaním.

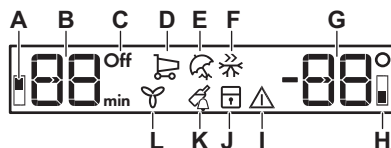
4. OVLÁDACÍ PANEL



- 1** Displej
- 2** Tlačidlo zvýšenia teploty v mrazničke
- 3** Tlačidlo zníženia teploty v mrazničke
- 4** OK
- 5** Mode
- 6** Tlačidlo zvýšenia teploty v chladničke
- 7** Tlačidlo zníženia teploty v chladničke

- 8** ON/OFF
Predvolenú hlasitosť zvukových signálov pri stlačaní tlačidiel môžete zmeniť súčasným stlačením tlačidla Mode a tlačidla zníženia teploty na niekoľko sekúnd. Zmena je vratná.

4.1 Displej



- A.** Indikátor chladiaceho priestoru
- B.** Indikátor časovača /Indikátor teploty
- C.** Indikátor ON/OFF
- D.** Funkcia FastCool
- E.** Režim Holiday
- F.** Funkcia FastFreeze
- G.** Indikátor teploty
- H.** Indikátor mraziaceho priestoru
- I.** Indikátor zvukového signálu
- J.** Funkcia ChildLock
- K.** Funkcia DrinksChill
- L.** Funkcia DYNAMICAIR

4.2 Zapnutie

1. Zapojte sieťovú zástrčku do elektrickej zásuvky.
2. Ak je displej vypnutý, stlačte tlačidlo ON/OFF. Ukazovatele teploty zobrazujú nastavenú predvolenú teplotu.

Ak chcete nastaviť inú teplotu, pozrite si časť „Regulácia teploty“.

Ak sa na displeji zobrazí "dEMo", pozrite si časť „Riešenie problémov“.

4.3 Vypnutie

1. Stlačte tlačidlo ON/OFF spotrebiča na 3 sekúnd. Displej sa vypne.

2. Vytiahnite zástrčku napájacieho kábla zo zásuvky elektrickej siete.

4.4 Regulácia teploty

Stlačením ovládačov teploty nastavte teplotu v spotrebiči.

Odporúčaná nastavená teplota je:

- +4 °C v chladničke
- -18 °C v mrazničke

Teplotný rozsah sa môže líšiť medzi -15 °C až -24 °C pre mrazničku a medzi 2 °C až 8 °C pre chladničku.

Indikátory teploty zobrazujú predvolenú teplotu.

- i** Nastavená teplota bude dosiahnutá po 24 hodinách. Po zlyhaní napájania ostane nastavená teplota uchovaná.

4.5 Zapnutie chladničky

Pri zapínaní chladničky stačí stlačiť regulátor teploty chladničky. Alternatívny spôsob zapnutia chladničky:

1. Stláčajte tlačidlo Mode, až kým sa nezobrazí príslušná ikona.

Ukazovateľ chladničky OFF bliká.

2. Potvrďte stlačením tlačidla OK. Zhasne ukazovateľ OFF chladničky a zapne sa chladiaci priestor.

- i** Ak chcete nastaviť inú teplotu, pozrite si časť „Regulácia teploty“.

4.6 Vypnutie chladničky

Je možné vypnúť iba chladiaci priestor a ponechať zapnutú mrazičku.

1. Stlačte Mode, kým sa nezobrazí ukazovateľ chladiaceho priestoru.

Začne blikat' ukazovateľ chladničky OFF a ukazovateľ chladiaceho priestoru. Ukazovateľ teploty chladničky zobrazuje pomlčky.

2. Potvrďte stlačením tlačidla OK. Zobrazí sa ukazovateľ OFF chladničky a vypne sa chladiaci priestor.

4.7 Funkcia FastCool

Ak potrebujete do chladiaceho priestoru vložiť veľké množstvo teplých potravín, napríklad po nákupe v potravinách, odporúčame vám aktivovať funkciu FastCool na ich rýchlejšie ochladenie a predchádzanie zohriatia iných potravín, ktoré už máte v chladničke.

1. Stláčajte tlačidlo Mode, kým sa nezobrazí príslušná ikona.

Ukazovateľ FastCool zabliká.

2. Nastavenie potvrdíte stlačením tlačidla OK.

Zobrazí sa ukazovateľ FastCool. Ventilátor sa automaticky aktivuje po dobu trvania funkcie.

Táto funkcia sa automaticky vypne približne po 6 hodinách.

Funkciu FastCool môžete vypnúť pred jej automatickým skončením zopakovaním postupu alebo zvolením odlišnej teploty nastavenej pre chladničku.

4.8 Režim Holiday

Tento režim vám umožní počas dlhšej dovolenky nechať spotrebič prázdny bez toho, aby sa vnútri vytvoril nepríjemný zápach a zároveň bude mraziaci priestor fungovať normálne.

1. Stláčajte tlačidlo Mode, kým sa nezobrazí príslušná ikona.

Ukazovateľ Holiday zabliká. Indikátor teploty zobrazuje nastavenú teplotu.

2. Nastavenie potvrdíte stlačením tlačidla OK.

Zobrazí sa ukazovateľ Holiday.

- i** Tento režim sa vypne po nastavení odlišnej teploty.

4.9 Funkcia FastFreeze

Funkcia FastFreeze sa používa na vykonanie predzmrazenia a následne rýchleho zmrazenia v mraziacom priestore. Táto funkcia urýchľuje zmrazovanie čerstvých potravín a zároveň chráni už uskladnené potraviny pred neželaným ohriatím.

- i** Pri zmrazovaní čerstvých potravín zapnite funkciu FastFreeze najmenej 24 hodín pred vložením potravín na dokončenie predmrazenia.

1. Ak chcete funkciu zapnúť, stláčajte tlačidlo Mode, kým sa neobjaví príslušná ikona.

Ukazovateľ FastFreeze zabliká.

2. Potvrďte stlačením tlačidla OK.

Zobrazí sa ukazovateľ FastFreeze.

Táto funkcia sa automaticky vypne po 52 hodinách.

Funkciu FastFreeze môžete vypnúť pred jej automatickým skončením zopakovaním postupu kým nezhasne ukazovateľ FastFreeze alebo zvolením odlišnej nastavenej teploty.

4.10 DYNAMICAIR funkcia

Chladiaci priestor je vybavený zariadením na rýchle schladenie potravín a udržanie rovnomernejšej teploty v chladničke.

Zariadenie sa v prípade potreby zapne automaticky a dá sa zapnúť aj manuálne.

Zapnutie funkcie:

1. Stlačte tlačidlo Mode , kým sa nezobrazí príslušná ikona. Ukazovateľ DYNAMICAIR bliká.
2. Stlačte tlačidlo OK na potvrdenie. Zobrazí sa ukazovateľ funkcie DYNAMICAIR .

Funkcia sa vypína zopakovaním postupu, kým nezhasne ukazovateľ funkcie DYNAMICAIR .



Ak sa funkcia aktivuje automaticky, indikátor DYNAMICAIR sa nezobrazí (pozri časť „Každodenné používanie“). Aktivovaním funkcie DYNAMICAIR sa zvýši spotreba energie.

Pri otvorení dvierok sa ventilátor zastaví a ihneď po ich zatvorení sa znovu spustí.

4.11 Funkcia ChildLock

Zapnutím funkcie ChildLock zablokujete tlačidlá, čím zabránite ich náhodnému stlačeniu.

1. Stláčajte tlačidlo Mode, až kým sa nezobrazí príslušná ikona. Ukazovateľ funkcie ChildLock bliká.
2. Potvrďte stlačením tlačidla OK. Zobrazí sa ukazovateľ funkcie ChildLock. Funkciu ChildLock vypnete zopakovaním postupu, kým nezhasne ukazovateľ funkcie ChildLock.

4.12 Funkcia DrinksChill

Funkcia DrinksChill slúži na spustenie zvukového alarmu v požadovanom čase, čo je užitočné napríklad vtedy, keď je podľa receptu potrebné, aby sa potraviny chladili len určitý čas.

Je užitočná tiež ako pripomenka, aby ste nezabudli na fľaše alebo plechovky

vložené do mrazničky na rýchle vychladenie.

1. Stláčajte tlačidlo Mode, kým sa nezobrazí príslušná ikona. Ukazovateľ DrinksChill zablíká. Časovač zobrazí nastavenú hodnotu (30 minút) niekoľko sekúnd.
2. Stlačením regulátora časovača zmeníte nastavenú hodnotu časovača v škále od 1 do 90 minút.
3. Stlačením OK potvrďte. Zobrazí sa ukazovateľ DrinksChill. Na časovači začne blikat' (min). Na konci odpočítavania bliká ukazovateľ „0 min“ a spustí sa zvukový alarm. Stlačením tlačidla OK vypnete zvukový signál a ukončíte funkciu.

Funkciu vypnete zopakovaním postupu, kým nezhasne ukazovateľ funkcie DrinksChill.



Nastavenie časovača môžete zmeniť kedykoľvek počas odpočítavania a pri uplynutí nastaveného času stlačením tlačidla zníženia teploty alebo tlačidla zvýšenia teploty.

4.13 Alarm pri zvýšení vnútornej teploty

Keď sa v mraziacom priestore zvýši teplota (napr. kvôli skoršiemu výpadku napájania), začne blikat' ukazovateľ alarmu a ukazovateľ teploty v mrazničke a zapne sa zvuková signalizácia. Vypnutie alarmu:

1. Stlačte ľubovoľné tlačidlo. Zvuková signalizácia sa vypne.
2. Ukazovateľ teploty v mrazničke na niekoľko sekúnd zobrazí najvyššiu dosiahnutú teplotu, potom sa na ňom opäť zobrazí nastavená teplota.



Ukazovateľ alarmu bude naďalej blikat', kým sa neobnovia normálne podmienky. Ak nestlačíte žiadne tlačidlo, zvuková signalizácia sa automaticky vypne po približne jednej hodine, aby nevyrušovala.

4.14 Zvukový signál Dvierka otvorené

Ak zostanú dvie chladničky otvorené približne 5 minút, zvuková signalizácia je zapnutá a bliká ukazovateľ alarmu.

Alarm sa vypne po zatvorení dvierok. Počas alarmu možno zvukovú

signalizáciu vypnúť stlačením ľubovoľného tlačidla.

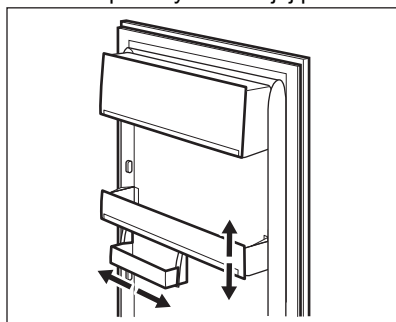
- i** Ak nestlačíte žiadne tlačidlo, zvuková signalizácia sa automaticky vypne po približne jednej hodine, aby nepôsobila rušivo.

5. KAŽDODENNÉ POUŽÍVANIE

5.1 Umiestnenie poličiek na dvierkach

Aby bolo možné uchovávanie balení potravín rôznych veľkostí, priehradky v dvierkach sa môžu umiestniť do rôznych výšok.

1. Postupne ťahajte priehradku nahor, kým sa neuvoľní.
2. Podľa potreby zmeňte jej polohu.



Tento model je vybavený variabilným úložným boxom, ktorý sa dá posunúť nabok.

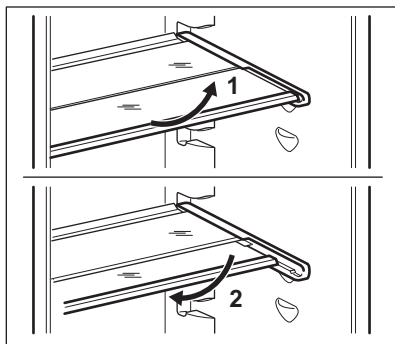
5.2 Prestaviteľné poličky

Steny chladničky sú vybavené niekoľkými lištami, aby ste poličky mohli umiestniť do požadovanej polohy.

Tento spotrebič je tiež vybavený poličkou pozostávajúcou z dvoch častí. Predná polovica poličky môže byť umiestnená pod druhú polovicu, aby sa lepšie využilo miesto.

Pre sklopenie poličky:

1. Opatrne vyberte prednú polovicu.
2. Zasuňte ju do dolnej koľajničky a pod druhú polovicu.



- i** Nepremiestňujte sklenenú poličku nad zásuvku na ovocie a zeleninu, aby bola zaručená správna cirkulácia vzduchu.

5.3 Zásuvka GreenZone

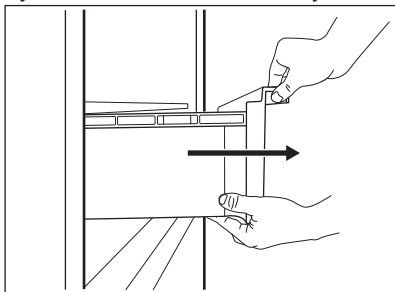
V spodnej časti chladiaceho priestoru sa nachádza vyťahovacia zásuvka. Sklenená polica GreenZone je vybavená zariadením, ktoré reguluje jej tesnenie a dá sa použiť na reguláciu vlhkosti vnútri zásuvky.

5.4 Vybratie zásuvky GreenZone

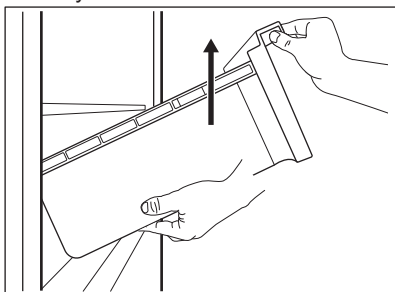
- i** Zásuvku sa pred vybraním z chladničky odporúča vyprázdniť.

Odstránenie zásuvky:

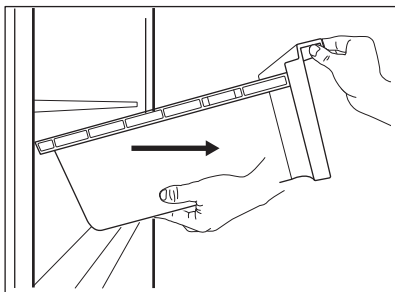
1. Vytiahnite zásuvku z chladničky.



2. Mierne nadvihnite prednú časť zásuvky.

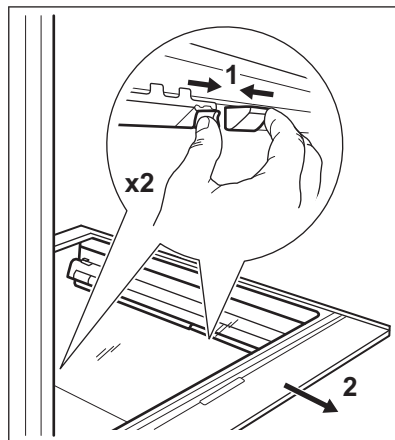


3. Pri nadvihnutí vytiahnite zásuvku von.

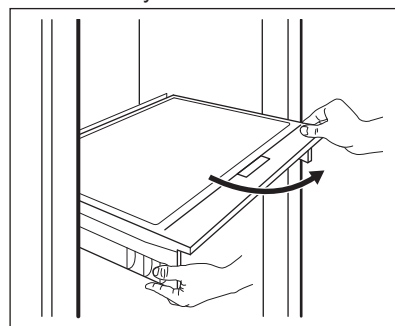


Vybratie skleneného krytu priehradky GreenZone:

1. Súčasne odblokujte bočné uchopenie z oboch strán.



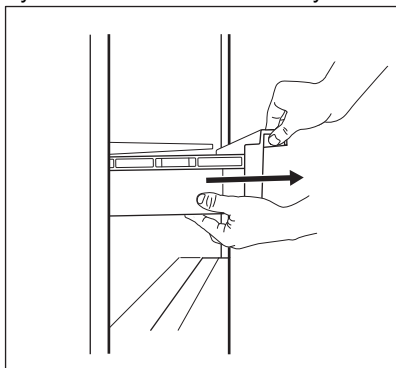
2. Potiahnite sklenenú policu za zasúvacie lišty smerom k sebe.



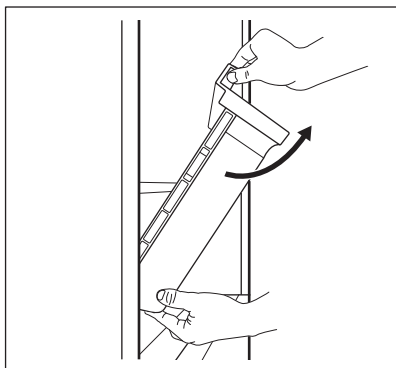
5.5 Vybratie zásuvky ExtraZone

Nad priehradkou GreenZone je zásuvka. Odstránenie zásuvky:

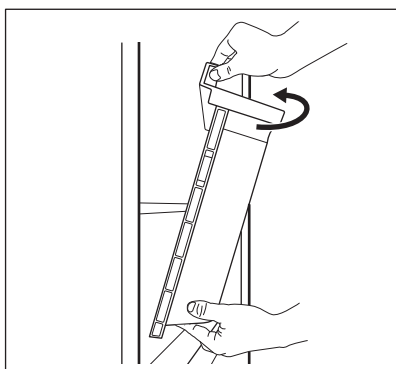
1. Vytiahnite zásuvku z chladničky.



2. Mierne nadvihnite prednú časť zásuvky.

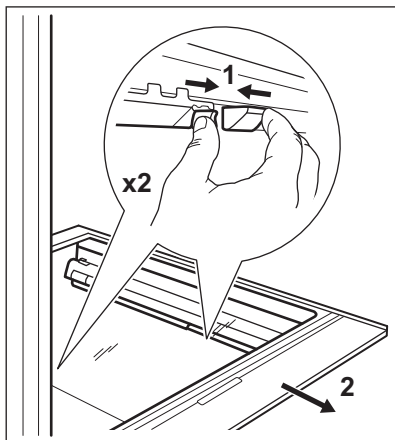


3. Zásuvku mierne nadvihnite a otočte a vytiahnite ju zo spotrebiča.

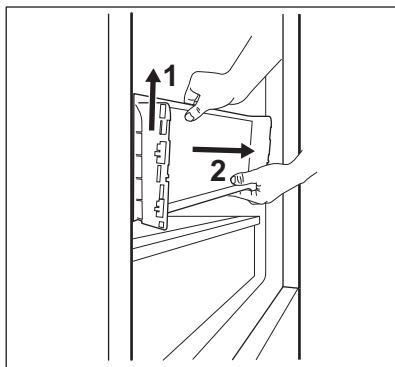
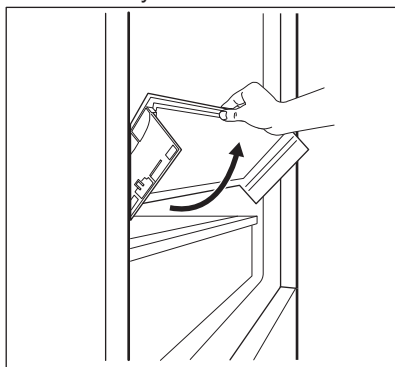


Vybratie skleneného krytu priehradky ExtraZone:

1. Súčasne odblokujte bočné uchopenie z oboch strán.



2. Potiahnite sklenenú policu za zasúvacie lišty smerom k sebe.



5.6 Regulácia vlhkosti

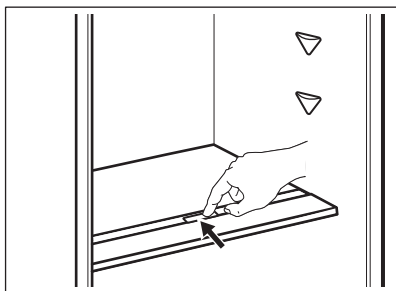
Sklenená policu GreenZone je vybavená zariadením, ktoré reguluje jej tesnenie a

dá sa použiť na reguláciu vlhkosti vnútri zásuvky.

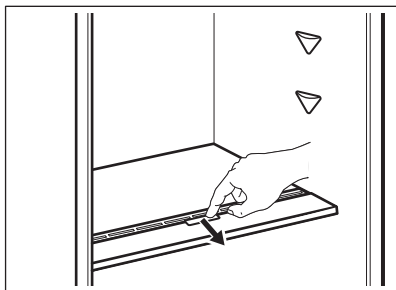
- i** Na zariadenie na reguláciu vlhkosti nekladte žiadne potraviny.

Poloha regulátora vlhkosti závisí od druhu a množstva ovocia a zeleniny:

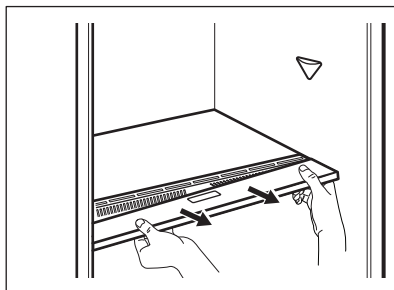
- **Zatvorené otvory:** odporúča sa pre malé množstvá ovocia a zeleniny. Zabezpečuje dlhšie zachovanie prirodzeného obsahu vlhkosti v ovoci a zelenine.



- **Otvorené otvory:** odporúča sa pre väčšie množstvá ovocia a zeleniny. Zabezpečuje lepšiu cirkuláciu vzduchu, čo má za následok nižšiu vlhkosť vzduchu.



Ak chcete vybrať zariadenie na reguláciu vlhkosti, otvorte zásuvku pod sklenenou policou a vytiahnite kryt.



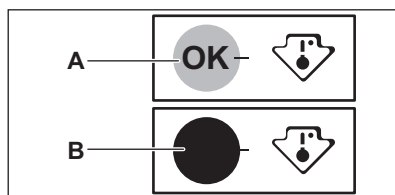
- i** V závislosti od množstva a stavu ovocia a zeleniny uskladnených v zásuvke GreenZone môže dôjsť ku kondenzácii. V takom prípade odstráňte kondenzát mäkkou handričkou a nastavte ovládanie vlhkosti do polohy nižšej vlhkosti.

5.7 Ukazovateľ teploty

V záujme správneho skladovania potravín je chladnička vybavená ukazovateľom teploty. Symbol na bočnej stene spotrebiča indikuje najchladnejšiu oblasť v chladničke.

Ak sa zobrazí OK (A), vložte čerstvé potraviny do oblasti označenej symbolom, ak sa nezobrazí (B), počkajte minimálne 12 hodín a skontrolujte či sa zobrazí OK (A).

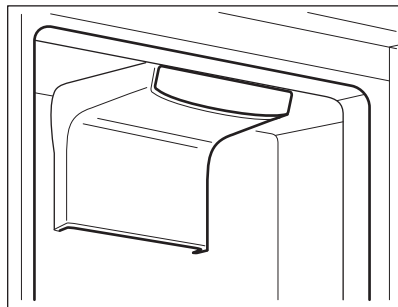
Ak sa ešte stále nezobrazí OK (B), upravte teplotu na chladnejšie nastavenie.



5.8 DYNAMICAIR

Chladiaci priestor je vybavený zariadením na rýchle schladenie potravín a na udržanie rovnomernejšej teploty v priestore chladničky.

Spotrebič sa v prípade potreby aktivuje automaticky.



V prípade potreby môžete zariadenie zapnúť manuálne (pozrite si časť „Funkcia DYNAMICAIR“).



Ventilátor pracuje pri zatvorených dverkách.

5.9 Filter CleanAir

Váš spotrebič je vybavený filtrom s uhlím CleanAir v zásuvke v zariadení DYNAMICAIR.

Filter čistí vzduch od nežiaducich pachov v chladiacom priestore, aby sa uchovala kvalita uskladnenia.

Filter sa dodáva v plastovom vrecku (pozrite si kapitolu „Ošetrovanie a čistenie“ ohľadom inštalácie).



UPOZORNENIE!

Počas prevádzky nechávajte vzduchovú ventilačnú zásuvku vždy zatvorenú.

5.10 Zmrazovanie čerstvých potravín

Mrazička je vhodná na zmrazovanie čerstvých potravín a uskladnenie mrazených a hlboko mrazených potravín na dlhú dobu.

Pri zmrazovaní čerstvých potravín zapnite funkciu FastFreeze najmenej 24 hodín pred vložením potravín určených na zmrazenie do mraziaceho priestoru.

Čerstvé potraviny uskladnite rovnomerne rozložené v prvej priehradke alebo zásuvke zhora.

Maximálne množstvo potravín, ktoré môžete zmraziť bez prídania iných čerstvých potravín počas 24 hodín, sa

uvádza na typovom štítku (ktorý sa nachádza v spotrebiči).

Keď sa zmrazovanie skončí, spotrebič sa automaticky vráti na predchádzajúce nastavenie teploty (pozri „FastFreeze Funkcia “).

Viac informácií nájdete v časti „Rady na zmrazovanie“.

5.11 Uskladnenie mrazených potravín

Pri prvom uvedení spotrebiča do prevádzky alebo po jeho dlhodobom odstavení nechajte spotrebič pred vložením potravín spustený najmenej 3 hodiny so zapnutou funkciou FastFreeze.

Zásuvky mrazičky vám umožnia rýchlo a jednoducho nájsť požadované potraviny.

Ak chcete uskladniť veľké množstvo potravín, vyberte všetky zásuvky a potraviny položte na police.

Potraviny umiestnite minimálne 15 mm od dveriek.



UPOZORNENIE!

V prípade neúmyselného rozmrazenia, napríklad v dôsledku výpadku napájania, za predpokladu, že doba výpadku prekročila údaj uvedený na typovom štítku pod položkou „akumulačná doba“, je nutné rozmrazené potraviny čo najskôr spotrebovať alebo uvariť, ochladiť a následne znova zmraziť. Pozrite si časť „Alarm pri zvýšení vnútornej teploty“.

5.12 Rozmrazovanie

Hlboko mrazené alebo mrazené potraviny môžete pred konzumáciou rozmraziť v chladničke alebo v plastovom vrecku v studenej vode.

Táto operácia závisí od dostupného času a druhu potravín. Malé kusy môžete dokonca uvariť ešte zamrazené.

5.13 Výroba ľadových kociek

Tento spotrebič je vybavený jednou alebo dvoma miskami na prípravu ľadových kociek.



Na uvoľňovanie misiek z mrazničky nepoužívajte kovové nástroje.

1. Tieto misky naplňte vodou.
2. Misky s ľadom vložte do mraziaceho priestoru.

6. TIPY A RADY

6.1 Rady na úsporu energie

- Mraznička: Vnútrohá konfigurácia spotrebiča zabezpečuje najúčinnnejšie využitie energie.
- Chladnička: Najúčinnnejšie využitie energie je zabezpečené v konfigurácii so zásuvkami v spodnej časti spotrebiča a rovnomerne rozmiestnenými poličkami. Poloha priehradiek na dverách neovplyvňuje spotrebu energie.
- Dvierka neotvárajte príliš často a nenechávajú ich otvorené dlhšie, ako je nevyhnutné.
- Mraznička: Čím nižšia je nastavená teplota, tým je vyššia spotreba energie.
- Chladnička: Nenastavujte príliš vysokú teplotu na úsporu energie, pokiaľ to nie je požadované vlastnosťami potravín.
- Ak je teplota okolia vysoká, regulátor teploty je nastavený na intenzívne chladenie a spotrebič je úplne plný, kompresor môže byť v činnosti nepretržite, pričom sa tvorí námraza alebo ľad na výparníku. V takomto prípade nastavte regulátor teploty na vyššiu teplotu, aby bolo zabezpečené automatické rozmrazovanie a efektívna prevádzka.
- Zabezpečte dobré vetranie. Nezakrývajte ventilačné mriežky a otvory.
- Uistite sa, že potraviny v spotrebiči umožňujú prúdenie vzduchu cez príslušné otvory v zadnej vnútornej časti spotrebiča.


6.2 Rady na zmrazovanie

- Funkciu FastFreeze zapnite minimálne 24 hodín pred

umiestnením potravín do mraziaceho priestoru.

- Pred zmrazením čerstvé potraviny vzduchotesne zabaľte do: alobalu, plastovej fólie alebo vrečka, či vzduchotesnej nádoby s vekom.
- Potraviny pre účinnejšie zmrazovanie a rozmrazovanie rozdeľte na malé porcie.
- Odporúča sa označiť všetky mrazené potraviny štítkami a dátumom. Pomôže to identifikovať potraviny a vedieť kedy sa majú spotrebovať skôr, ako sa pokazia.
- Potraviny by mali byť pred zmrazením čerstvé, aby si zachovali dobrú kvalitu. Predovšetkým ovocie a zeleninu treba zmraziť po zbere úrody, aby si zachovali všetky živiny.
- Nezmrazuje fľaše alebo plechovky s tekutinami, predovšetkým nápoje obsahujúce oxid uhličitý – môžu počas zmrazovania vybuchnúť.
- Do mraziaceho priestoru nekladajte horúce jedlá. Pred vložением do mraziaceho priestoru ich ochladte.
- Aby ste predišli nárastu teploty už zmrazených potravín, nekladte priamo vedľa nich čerstvé nezmrazené potraviny. Potraviny vložte pri izbovej teplote do časti mraziaceho priestoru kde sa nenachádzajú žiadne zmrazené potraviny.
- Kocky ľadu, zmrzliny ani nanuky nekonzumujte ihneď po vybratí z mrazničky. Hrozí nebezpečenstvo omrzlín.
- Rozmrazené potraviny opäť nezmrazujte. Ak sa potraviny rozmrazili, uvarte ich, ochladte a potom opäť zmrazte.

6.3 Rady na uskladnenie mrazených potravín

- Mraziaca priehradka je priestor označený .
- Dobré nastavenie teploty, ktoré zaisťuje zachovanie mrazených potravín, je teplota menšia alebo rovná -18 °C.
Vyššie nastavenie teploty v spotrebiči môže viesť ku skráteniu životnosti potravín.
- Celá mraznička je vhodná na uskladnenie mrazených potravín.
- Nechajte dostatok miesta okolo potravín, aby mohol voľne cirkulovať vzduch.
- Informácie o príslušnom skladovaní nájdete na etikete na obale potravín s ich životnosťou.
- Potraviny je dôležité zabaliť spôsobom, ktorý zabráni vniknutiu vody, vlhkosti alebo kondenzácie.

6.4 Tipy na nakupovanie

Po nakúpení potravín:

- Uistite sa, že nie je poškodené balenie – potraviny by mohli byť pokazené. Ak je balenie naduté alebo vlhké, nemuselo byť uskladnené v optimálnych podmienkach a už sa mohlo začať rozmrazovanie.
- Aby ste obmedzili proces rozmrazovania, kúpte mrazené potraviny na konci nakupovania a preneste ich v tepelnej a izolovanej chladiacej taške.
- Po návrate z obchodu ihneď vložte mrazené potraviny do mrazničky.
- Ak sa potraviny čo len čiastočne rozmrazili, nedávajte ich znovu zamraziť. Čo najskôr ich spotrebujte.
- Dodržiavajte dátum trvanlivosti a informácie o skladovaní na balení.

6.5 Trvanlivosť potravín v mraziacom priestore


Druh potravín	Trvanlivosť (mesiace)
Chlieb	3
Ovocie (okrem citrusových plodov)	6 - 12
Zelenina	8 - 10
Zvyšky bez mäsa	1 - 2
Mliečne výrobky:	
Maslo	6 - 9
Mäkký syr (napr. mozzarella)	3 - 4
Tvrдый сыр (napr. parmezán, čedar)	6
Morské plody:	
Mastné ryby (napr. losos, makrela)	2 - 3
Chudé ryby (napr. treska, platesa)	4 - 6
Krevety	12
Lúpané šklabky a mušle	3 - 4
Varené ryby	1 - 2
Mäso:	

Druh potravín	Trvanlivosť (mesiace)
Hydina	9 - 12
Hovädzie	6 - 12
Bravčové	4 - 6
Jahňacie	6 - 9
Klobása	1 - 2
Šunka	1 - 2
Zvyšky s mäsom	2 - 3

6.6 Rady na chladenie čerstvých potravín

- Vhodná teplota na správne skladovanie čerstvých potravín je +4 °C alebo nižšia. Vyššia teplota vnútri spotrebiča môže viesť ku skráteniu trvanlivosti potravín.
- Potraviny zabaľte, aby si zachovali čerstvosť a arómu.
- Na tekutiny a jedlo vždy používajte uzatváratelné nádoby, aby ste predišli prenášaniam vôní a pachov v spotrebiči.
- Aby ste sa vyhlili kontaminácii medzi uvarenými a surovými potravinami, uvarené potraviny zakryte a skladujte oddelene od surových.
- Mrazené potraviny odporúčame rozmrazovať v chladničke.
- Do spotrebiča nekladajte teplé potraviny. Skôr ako ich tam vložíte, nechajte ich vychladnúť na izbovú teplotu.
- Aby ste eliminovali vyhadzovanie potravín, nové zásoby potravín umiestnite vždy za staré.

6.7 Rady pre chladenie potravín

- Skladovací priestor na čerstvé potraviny (na typovom štítku) je označený .

- Mäso (všetky druhy): zabaľte do vhodného balenia a položte na sklenenú policu nad zásuvkou na zeleninu. Mäso uskladnite na maximálne 1 – 2 dni.
- Ovocie a zelenina: dôkladne očistite (odstráňte hlinu) a vložte do špeciálnej zásuvky (na zeleninu).
- V chladničke neodporúčame skladovať exotické ovocie, ako napr. banány, mango, papáju a pod.
- V chladničke sa nemá skladovať zelenina ako paradajky, zemiaky, cibuľa a cesnak.
- Maslo a syr: vložte do vzduchotesnej nádoby, zabaľte do alobalu alebo polyetylénového vrečka, aby čo najviac zabránili pôsobeniu vzduchu.
- Fľaše: zavrite uzáverom a vložte do priehradky na fľaše na dvierkach alebo do police na fľaše (ak je k dispozícii).
- Aby potraviny rýchlejšie vychladli, odporúča sa zapnúť ventilátor. Aktivovanie DYNAMICAIR umožňuje lepšiu rovnomernosť vnútorných teplôt.
- Vždy si pozrite dátum trvanlivosti potravín, aby ste vedeli, ako dlho ich skladovať.

7. OŠETROVANIE A ČISTENIE



VAROVANIE!

Pozrite si kapitoly ohľadne bezpečnosti.

7.1 Čistenie vnútrajška

Pred prvým použitím spotrebiča treba jeho vnútro a všetky jeho diely umyť vlažnou vodou s prídavkom neutrálneho

umývacieho prostriedku, aby ste odstránili typický zápach nového spotrebiča. Potom všetky povrchy dôkladne osušte.



UPOZORNENIE!

Nepoužívajte saponáty, abrazívne prášky ani čistiace prostriedky na báze chlóru alebo oleja, pretože poškodia povrchovú vrstvu.



UPOZORNENIE!

Príslušenstvo a časti spotrebiča sa nesmú umývať v umývačke riadu.

7.2 Pravidelné čistenie

Zariadenie je nutné pravidelne čistiť:

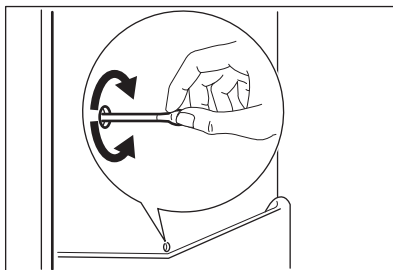
1. Vnútro spotrebiča a príslušenstvo umyte vlažnou vodou s prídavkom neutrálneho saponátu.
2. Pravidelne kontrolujte tesnenia dvierok a udržiavajte ich čisté. Zvyšky potravín a nečistoty utrite handričkou.
3. Opláchnite a riadne vysušte.

7.3 Rozmrazovanie chladničky

Počas normálneho používania sa automaticky odstraňuje námraza z výparníka v chladiacom priestore. Rozmrazená voda odtieká cez žlab do špeciálnej nádoby na zadnej strane spotrebiča nad motorovým kompresorom, kde sa odparuje.

Je dôležité pravidelne čistiť odtokový otvor v strede kanála chladiaceho priestoru, aby sa predišlo pretekaniu kvapaliny a jej odkvapkávaniu na potraviny vnútri chladničky.

Na tento účel použite čistič trubíc dodávaný so spotrebičom.



7.4 Odmrazovanie mrazničky

Mraziaci priestor je beznámrazový. Znamená to, že sa tu počas prevádzky netvorí námraza, a to ani na vnútorných stenách, ani na potravinách.

7.5 Výmena filtra CleanAir

Filter CleanAir je filter s aktívnym uhlím, ktorý absorbuje nepríjemné pachy a zachováva čo najlepšiu arómu všetkých potravín bez rizika vzájomného prenosu pachov.

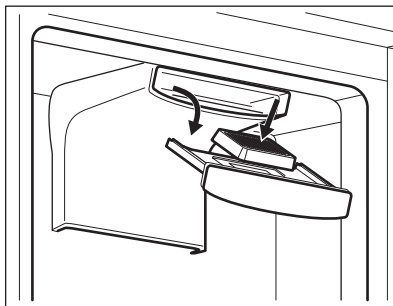


So vzduchovým filtrom by ste mali nárábať opatrne, aby nedošlo k poškrabaniu jeho povrchu.



Pri dodaní je filter s uhlím v plastovom obale, aby si zachoval účinnosť. Filter vložte pred zapnutím spotrebiča do drážky.

1. Otvorte zásuvku.
2. Vytiahnite znečistený vzduchový filter.



3. Do drážok vložte nový vzduchový filter.
4. Zásuvku zatvorte.

Pre dosiahnutie najlepšieho výkonu je potrebné správne umiestniť zásuvku a vymeniť filter CleanAir každý rok.



Vzduchový filter patrí medzi spotrebný materiál, preto sa naň nevzťahuje záruka. Nové aktívne vzduchové filtre môžete kúpiť u svojho predajcu. Vzduchový filter vymeníte zopakovaním postupu.

Ak sa spotrebič po dlhší čas nepoužíva, sú potrebné nasledujúce preventívne opatrenia:

1. Odpojte spotrebič od elektrickej siete.
2. Vyberte všetky potraviny.
3. Vyčistite spotrebič a všetko príslušenstvo.
4. Dvierka nechajte otvorené, aby sa zabránilo vzniku nepríjemného zápachu.

7.6 Obdobie mimo prevádzky

8. RIEŠENIE PROBLÉMOV



VAROVANIE!




Pozrite si kapitoly ohľadne bezpečnosti.

8.1 Čo robiť, ak...

Problém	Možná príčina	Riešenie
Spotrebič nefunguje.	Spotrebič je vypnutý.	Zapnite spotrebič.
	Sieťová zástrčka nie je správne zapojená do sieťovej zásuvky.	Zapojte správne sieťovú zástrčku do sieťovej zásuvky.
	V sieťovej zásuvke nie je napätie.	Do sieťovej zásuvky zapojte iný elektrický spotrebič. Obráťte sa na kvalifikovaného elektrikára.
Spotrebič je hlučný.	Spotrebič nemá správnu podporu.	Skontrolujte, či spotrebič stojí stabilne.
Zapol sa zvukový alebo vizuálny alarm.	Spotrebič bol nedávno zapnutý.	Pozrite si časť „Alarm pri otvorených dvierkach“ alebo „Alarm pri zvýšení vnútornej teploty“.
	Teplota v spotrebiči je príliš vysoká.	Pozrite si časť „Alarm pri otvorených dvierkach“ alebo „Alarm pri zvýšení vnútornej teploty“.
	Sú otvorené dvierka.	Zatvorte dvierka.
Kompresor pracuje neustále.	Teplota nie je nastavená správne.	Pozrite si kapitolu „Ovládací panel“.

Problém	Možná příčina	Riešenie
	Do spotrebiča ste vložili veľa potravín naraz.	Počkajte niekoľko hodín a potom teplotu skontrolujte znova.
	Izbová teplota je príliš vysoká.	Pozrite si kapitolu „Inštalácia“.
	Potraviny vložené do spotrebiča boli príliš teplé.	Pred uskladnením nechajte potraviny vychladnúť na izbovú teplotu.
	Dvierka nie sú správne zatvorené.	Pozrite si časť „Zatvorenie dvierok“.
	Je zapnutá funkcia FastFreeze.	Pozrite si časť „Funkcia FastFreeze“.
	Je zapnutá funkcia FastCool.	Pozrite si časť „Funkcia FastCool“.
Kompresor sa nezapne ihneď po stlačení „FastFreeze“ alebo „FastCool“ alebo po zmene teploty.	Kompresor sa zapína po určitom čase.	Je to bežné a nejde o chybu.
Dvierka nie sú správne zarovnané alebo zasahujú do vetracej mriežky.	Spotrebič nie je vo vodorovnej polohe.	Pozrite si pokyny na inštaláciu.
Dvierka sa ťažko otvárajú.	Pokúsili ste sa opäť otvoriť dvierka ihneď po zatvorení.	Medzi zatvorením a opätovným otvorením dvierok počkajte niekoľko sekúnd.
Žiarovka nefunguje.	Žiarovka je v pohotovostnom režime.	Zatvorte a otvorte dvierka.
	Žiarovka je pokazená.	Obráťte sa na najbližšie autorizované servisné stredisko.
V spotrebiči je príliš veľa námrazy a ľadu.	Dvierka nie sú správne zatvorené.	Pozrite si časť „Zatvorenie dvierok“.
	Tesnenie je poškodené alebo špinavé.	Pozrite si časť „Zatvorenie dvierok“.
	Potraviny nie sú správne zabalené.	Potraviny lepšie zabaľte.
	Teplota je nastavená nesprávne.	Pozrite si kapitolu „Ovládací panel“.
	Spotrebič je úplne plný a súčasne je nastavený na najnižšiu teplotu.	Nastavte vyššiu teplotu. Pozrite si kapitolu „Ovládací panel“.

Problém	Možná příčina	Riešenie
	Teplota nastavená v spotrebiči je príliš nízka a okolitá teplota je príliš vysoká.	Nastavte vyššiu teplotu. Pozrite si kapitolu „Ovládací panel“.
Po zadnej stene chladničky tečie voda.	Počas procesu automatického rozmrazovania sa na zadnej stene roztápa námraza.	Je to tak správne.
Na zadnej stene chladničky je príliš veľa skondensovanej vody.	Dvierka boli otvárané príliš často.	Dvierka otvorte, len ak je to potrebné.
	Dvierka neboli úplne zatvorené.	Uistite sa, že sú dvierka úplne zatvorené.
	Uskladnené potraviny neboli zabalené.	Potraviny pred uskladnením v spotrebiči zabaľte do vhodného obalu.
Vnútri chladničky tečie voda.	Potraviny bránia odtokaniu vody do odtokového kanálíka.	Uistite sa, že potraviny sa nedotýkajú zadnej steny.
	Odtokový kanálík je upchatý.	Vyčistite odtokový kanálík.
Voda tečie na zem.	Odtokový kanálík pre roztápajúci sa ľad nie je pripojený k odparovacej miske nad kompresorom.	Pripojte odtokový kanálík pre roztápajúci sa ľad k odparovacej miske.
Nie je možné nastaviť teplotu.	Je zapnutá „FastFreeze funkcia“ alebo „FastCool funkcia“.	„FastFreeze Funkciu“ alebo „FastCool funkciu“ vypnite manuálne alebo počkajte, kým sa funkcia nevypne automaticky, aby ste nastavili teplotu. Pozrite si časť „FastFreezeFunkcia“ alebo „FastCoolFunkcia“.
Teplota v spotrebiči je príliš nízka alebo vysoká.	Teplota nie je nastavená správne.	Nastavte vyššiu alebo nižšiu teplotu.
	Dvierka nie sú správne zatvorené.	Pozrite si časť „Zatvorenie dvierok“.
	Teplota potravín je príliš vysoká.	Pred uskladnením nechajte potraviny vychladnúť na izbovú teplotu.
	Do spotrebiča ste vložili veľa potravín naraz.	Do spotrebiča vkladajte menej potravín naraz.
	Dvierka ste otvárali príliš často.	Dvierka otvorte, len ak je to potrebné.

Problém	Možná príčina	Riešenie
	Je zapnutá funkcia Fast-Freeze.	Pozrite si časť „Funkcia FastFreeze“.
	Je zapnutá funkcia Fast-Cool.	Pozrite si časť „Funkcia FastCool“.
	V spotrebiči necirkuluje studený vzduch.	Uistite sa, že v spotrebiči cirkuluje studený vzduch. Pozri kapitolu „Rady a tipy“.
Na displeji sa zobrazí DE-MO	Spotrebič je v ukážkovom režime.	Tlačidlo OK podržte stlačené po dobu asi 10 sekúnd, kým nezaznie dlhý zvukový signál a displej sa na krátku dobu nevypne.
Namiesto čísel sa na teplotnom displeji zobrazí symbol  alebo  alebo  .	Problém so snímačom teploty.	Obráťte sa na najbližšie autorizované servisné stredisko (chladiaci systém bude potraviny naďalej chlaď, ale nebude sa dať nastaviť teplota).



Ak odporúčanie nepovedie k želanému výsledku, zavolajte do najbližšieho autorizovaného servisného strediska.

8.2 Výmena osvetlenia

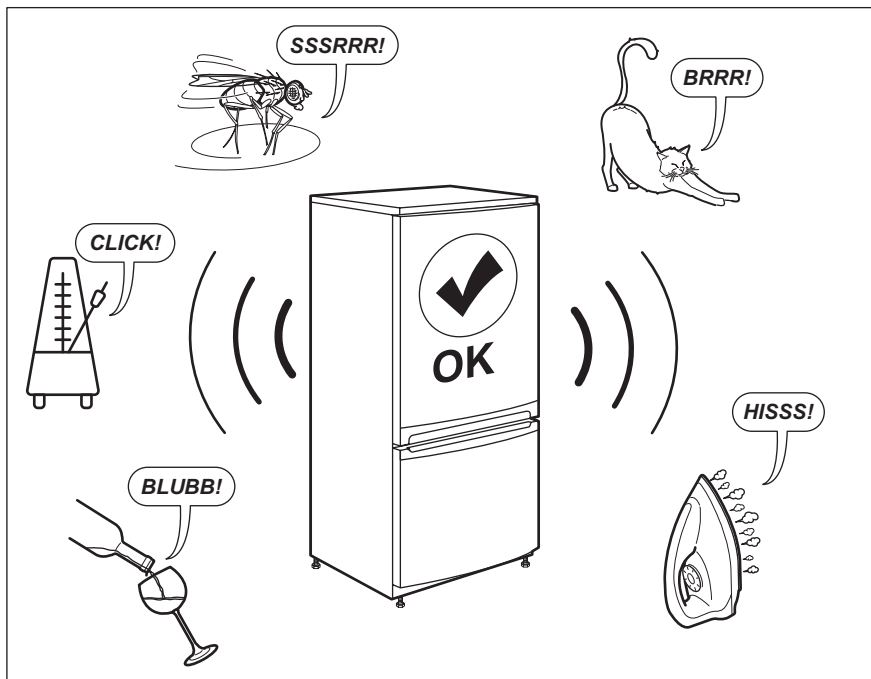
Spotrebič je vybavený trvácnym vnútorným osvetlením LED.

Žiarovku smie vymieňať len servisné stredisko. Obráťte sa na vaše autorizované servisné stredisko.

8.3 Zatvorenie dvierok

1. Očistite tesnenia dvierok.
2. V prípade potreby nastavte dvierka. Pozrite si časť „Pokyny pre inštaláciu“.
3. V prípade potreby vymeňte poškodené tesnenia dvierok. Obráťte sa na autorizované servisné stredisko.

9. ZVUKY



10. TECHNICKÉ ÚDAJE

Technické informácie sa uvádzajú na typovom štítku na vnútornej strane spotrebiča a na štítku energetických parametrov.

Čiarový kód na štítku energetických parametrov dodanom so spotrebičom poskytuje webový odkaz na informácie o výkone spotrebiča v databáze EU EPREL. Energetický štítok, návod na používanie a ďalšie dokumenty si odložte, aby ste ich mali v prípade potreby neskôr k dispozícii.

Tie isté informácie sú dostupné aj v databáze EPREL na webovej stránke <https://eprel.ec.europa.eu>, kde treba zadať model a číslo výroby, ktoré nájdete na typovom štítku spotrebiča.


Podrobnejšie informácie o energetickom štítku nájdete na stránke www.theenergylabel.eu.


11. INFORMÁCIE PRE SKÚŠOBNÉ ÚSTAVY

Inštalácia a príprava spotrebiča na akékoľvek overenie ekologického dizajnu musí byť v súlade s normou EN 62552. Požiadavky na vetranie, rozmery otvoru a minimálne voľné priestory vzadu sú

uvedené v tomto návode na použitie v kapitole 3. Kontaktujte výrobcu ohľadom akýchkoľvek ďalších informácií, vrátane plánov naplnenia.

12. OCHRANA ŽIVOTNÉHO PROSTREDIA

Materiály označené symbolom  odovzdajte na recykláciu. Obal hodte do príslušných kontajnerov na recykláciu. Chráňte životné prostredie a zdravie ľudí a recyklujte odpad z elektrických a elektronických spotrebičov. Nelikvidujte

spotrebiče označené symbolom spolu s odpadom z domácnosti.  Výrobok odovzdajte v miestnom recyklačnom zariadení alebo sa obráťte na obecný alebo mestský úrad.

www.electrolux.com/shop



222379767-C-492021

