



CS Varná deska
PL Płyta grzejna
SK Varný panel

Návod k použití 2
Instrukcja obsługi 24
Návod na používanie 48

Get the most out of your appliance



For quick access to manuals, how-to guides, support and more through our photo registration visit electrolux.com/register

OBSAH

1. BEZPEČNOSTNÍ INFORMACE.....	2
2. BEZPEČNOSTNÍ POKYNY	5
3. INSTALACE.....	7
4. POPIS SPOTŘEBIČE.....	8
5. DENNÍ POUŽÍVÁNÍ.....	10
6. TIPY A RADY.....	16
7. ČIŠTĚNÍ A ÚDRŽBA.....	19
8. ODSTRAŇOVÁNÍ ZÁVAD.....	19
9. TECHNICKÉ ÚDAJE.....	22
10. ENERGETICKÁ ÚČINNOST.....	22

MYSLÍME NA VÁS

Děkujeme, že jste si zakoupili spotřebič značky Electrolux. Vybrali jste si produkt, se kterým jsou spjaty desítky let profesionálních zkušeností a inovací. Tento důmyslný a stylový spotřebič byl navržen s ohledem na jeho uživatele. Kdykoliv jej proto používáte, můžete se spolehnout, že pokaždé dosáhnete skvělých výsledků.

Vítá Vás Electrolux.

Navštivte naše stránky ohledně:



Rady ohledně používání, brožury, poradce při potížích, servisních informací:
www.electrolux.com/webselfservice



Registrace vašeho spotřebiče, kterou získáte lepší servis:
www.registerelectrolux.com



Nákupu příslušenství, spotřebního materiálu a originálních náhradních dílů pro váš spotřebič:
www.electrolux.com/shop

PÉČE O ZÁKAZNÍKY A SERVIS

Doporučujeme používat originální náhradní díly.

Při kontaktu se servisním střediskem se ujistěte, že máte k dispozici následující údaje: Model, výrobní číslo (PNC), sériové číslo.

Tyto informace jsou uvedeny na typovém štítku.

 **Upozornění / Důležité bezpečnostní informace**

 **Všeobecné informace a rady**

 **Poznámky k ochraně životního prostředí**

Změny vyhrazeny.

1. BEZPEČNOSTNÍ INFORMACE

Tento návod si pečlivě přečtete ještě před instalací spotřebiče a jeho prvním použitím. Výrobce nenese odpovědnost za žádný úraz ani škodu v důsledku

nesprávné instalace nebo použití. Návod k použití vždy uchovávejte na bezpečném a přístupném místě pro jeho budoucí použití.

1.1 Bezpečnost dětí a postižených osob

- Tento spotřebič smí používat děti starší osmi let nebo osoby se sníženými fyzickými, smyslovými nebo duševními schopnostmi nebo osoby bez patřičných zkušeností a znalostí, pouze pokud tak činí pod dozorem nebo vedením, které zohledňuje bezpečný provoz spotřebiče, a pokud rozumí rizikům spojeným s provozem spotřebiče.
- Děti ve věku tří až osmi let a osoby s rozsáhlým a komplexním postižením bez stálého dozoru držte z dosahu spotřebiče.
- Děti mladší tří let bez stálého dozoru držte z dosahu spotřebiče.
- Nenechte děti hrát si se spotřebičem.
- Všechny obaly uschovejte z dosahu dětí a řádně je zlikvidujte.
- Je-li spotřebič v provozu nebo pokud chladne, nedovolte dětem a domácím zvířatům, aby se k němu přibližovaly. Přístupné části jsou horké.
- Pokud je spotřebič vybaven dětskou bezpečnostní pojistkou, doporučuje se ji aktivovat.
- Čištění a uživatelskou údržbu spotřebiče by neměly provádět děti bez dozoru.

1.2 Všeobecné bezpečnostní informace

- **VAROVÁNÍ:** Spotřebič a jeho dostupné části se mohou během používání zahřát na vysokou teplotu. Nedotýkejte se topných článků.
- Spotřebič nepoužívejte spolu s externím časovačem nebo samostatným dálkovým ovládním.
- **VAROVÁNÍ:** Příprava jídel s tuky či oleji na varné desce bez dozoru může být nebezpečná a způsobit požár.

- Oheň se NIKDY nesnažte uhasit vodou, ale vypněte spotřebič a poté plameny zakryjte např. víkem nebo hasicí rouškou.
- POZOR: U vaření je vždy nutné vykonávat dohled. U krátkodobého vaření je nutné vykonávat dohled nepřetržitě.
- VAROVÁNÍ: Nebezpečí požáru: Nepokládejte věci na varnou desku.
- Na varnou desku nepokládejte žádné kovové předměty jako nože, vidličky, lžíce nebo pokličky, protože by se mohly zahřát na velmi vysokou teplotu.
- K čištění spotřebiče nepoužívejte čisticí zařízení na páru.
- Po použití vypněte příslušnou část varné desky ovladačem a nespolehejte na detektor přítomnosti nádoby.
- Je-li sklokeramický nebo skleněný povrch desky prasklý, vypněte spotřebič a odpojte ho od síťového napájení. V případě, že spotřebič je k elektrické síti připojen prostřednictvím rozvodné skříňky, spotřebič odpojte od napájení vyjmutím pojistky. V každém případě kontaktujte autorizované servisní středisko.
- Jestliže je poškozený přívodní kabel, smí ho vyměnit pouze výrobce, servisní technik nebo osoba s podobnou příslušnou kvalifikací, jinak by mohlo dojít k úrazu.
- VAROVÁNÍ: Používejte pouze kryt varné desky přímo od výrobce varného spotřebiče nebo takový kryt, který výrobce spotřebiče v pokynech k použití označil jako vhodný, případně kryt, který je součástí spotřebiče. Při použití nesprávného krytu varné desky může dojít k nehodě.

2. BEZPEČNOSTNÍ POKYNY

2.1 Instalace



VAROVÁNÍ!

Tento spotřebič smí instalovat jen kvalifikovaná osoba.



VAROVÁNÍ!

Hrozí nebezpečí poranění nebo poškození spotřebiče.

- Odstraňte veškerý obalový materiál.
 - Poškozený spotřebič nainstalujte ani nepoužívejte.
 - Řiďte se pokyny k instalaci dodanými spolu s tímto spotřebičem.
 - Dodržujte minimální vzdálenosti od ostatních spotřebičů a nábytku.
 - Při přemísťování spotřebiče buďte vždy opatrní, protože je těžký. Vždy používejte ochranné rukavice a uzavřenou obuv.
 - Utěsněte výřez v povrchu pomocí těsniva, abyste zabránili bobtnání z důvodu vlhkosti.
 - Chraňte dno spotřebiče před párou a vlhkostí.
 - Spotřebič nainstalujte vedle dveří či pod oknem. Zabráníte tak převržení horkého nádobí ze spotřebiče při otevírání dveří či okna.
 - Každý spotřebič má vespodu chladicí ventilátory.
 - Je-li spotřebič nainstalován nad zásuvkou:
 - Neuchovávejte v zásuvce žádné malé kousky nebo listy papíru, které by mohly být vtaženy dovnitř a poškodit tak chladicí ventilátory nebo chladicí systém.
 - Mezi dnem spotřebiče a obsahem zásuvky musí být vzdálenost alespoň 2 cm.
 - Odstraňte jakékoliv samostatné panely nainstalované ve skřínce pod spotřebičem.
- Veškerá elektrická připojení by měla být provedena kvalifikovaným elektrikářem.
 - Spotřebič musí být uzemněn.
 - Před každou údržbou nebo čištěním je nutné se ujistit, že je spotřebič odpojen od elektrické sítě.
 - Zkontrolujte, zda údaje na typovém štítku souhlasí s parametry elektrické sítě.
 - Ujistěte se, že je spotřebič nainstalován správně. Volné a nesprávné zapojení napájecího kabelu či zástrčky (je-li součástí výbavy) může mít za následek přehřátí svorky.
 - Použijte správný typ napájecího kabelu.
 - Elektrické kabely nesmí být zamotané.
 - Ujistěte se, že je nainstalována ochrana před úrazem elektrickým proudem.
 - Použijte svorku k odlehčení kabelu od tahu.
 - Dbejte na to, aby se elektrické přírodní kabely nebo zástrčky (jsou-li součástí výbavy) nedotýkaly horkého spotřebiče nebo horkého nádobí, když spotřebič připojujete do blízké zásuvky.
 - Nepoužívejte rozbočovací zástrčky ani prodlužovací kabely.
 - Dbejte na to, abyste nepoškodili napájecí kabel nebo síťovou zástrčku (je-li součástí výbavy). Pro výměnu napájecího kabelu se obraťte na autorizované servisní středisko nebo elektrikáře.
 - Ochrana před úrazem elektrickým proudem u živých či izolovaných částí musí být připevněna tak, aby nešla odstranit bez použití nástrojů.
 - Síťovou zástrčku zapojte do síťové zásuvky až na konci instalace spotřebiče. Po instalaci musí zůstat síťová zástrčka nadále dostupná.
 - Pokud je síťová zásuvka uvolněná, nezapojte do ni síťovou zástrčku.
 - Neodpojujte spotřebič ze zásuvky tahem za kabel. Vždy tahejte za zástrčku.

2.2 Připojení k elektrické síti



VAROVÁNÍ!

Hrozí nebezpečí požáru nebo úrazu elektrickým proudem.

- Používejte pouze správná izolační zařízení: ochranné vypínače vedení, pojistky (pojistky šroubového typu se musí odstranit z držáku), ochranné zemnicí jističe a stykače.
- Je nutné instalovat vhodný vypínač nebo izolační zařízení k řádnému odpojení všech napájecích vodičů spotřebiče. Toto izolační zařízení musí mít mezeru mezi kontakty alespoň 3 mm širokou.

2.3 Použití spotřebiče



VAROVÁNÍ!

Hrozí nebezpečí zranění, popálení či úrazu elektrickým proudem.

- Před prvním použitím odstraňte veškerý obalový materiál (je-li přítomen), štítky a ochrannou fólii.
- Tento spotřebič je určen pouze k domácímu použití.
- Neměňte technické parametry tohoto spotřebiče.
- Ujistěte se, že nejsou ventilační otvory zakryté.
- Zapnutý spotřebič nenechávejte bez dozoru.
- Po každém použití nastavte varnou zónu do polohy „vypnuto“.
- Nespoléhejte se na detektor nádoby.
- Na varné zóny nepokládejte přístroje nebo pokličky. Mohly by se zahřát.
- Nepracujte se spotřebičem, když máte vlhké ruce nebo když je v kontaktu s vodou.
- Nepoužívejte spotřebič jako pracovní nebo odkládací plochu.
- Pokud je povrch spotřebiče prasklý, okamžitě jej odpojte ze sítě. Zabráníte tak úrazu elektrickým proudem.
- Když je spotřebič zapnutý, uživatelé s kardiostimulátory se nesmějí přiblížit k indukčním varným zónám blíže než na 30 cm.
- Vložíte-li jídlo do horkého oleje, může olej vystříknout.



VAROVÁNÍ!

Hrozí nebezpečí požáru nebo výbuchu

- Tuky a oleje mohou při zahřátí uvolňovat hořlavé páry. Když vaříte s

tuky a oleji, držte plameny a ohřáté předměty mimo jejich dosah.

- Páry uvolňované velmi horkými oleji se mohou samovolně vznítit.
- Použitý olej, který obsahuje zbytky potravin, může způsobit požár při nižších teplotách než olej, který se používá poprvé.
- Do spotřebiče, do jeho blízkosti nebo na spotřebič neumisťujte hořlavé předměty nebo předměty obsahující hořlavé látky.



VAROVÁNÍ!

Hrozí nebezpečí poškození spotřebiče.

- Nepokládejte horké nádoby na ovládací panel.
- Nepokládejte horkou poklici na skleněný povrch varné desky.
- Nenechte vyvařit vodu v nádobách.
- Dbejte na to, aby na spotřebič nespadly varné nádoby či jiné předměty. Mohl by se poškodit jeho povrch.
- Nezapínejte varné zóny s prázdnými nádobami nebo zcela bez nádob.
- Na spotřebič nepokládejte hliníkovou fólii.
- Nádoby vyrobené z litiny či hliníku nebo nádoby s poškozeným dnem mohou způsobit poškrábání sklokeramiky nebo skla. Tyto předměty při přesouvání na varné desce vždy zdvihněte.
- Tento spotřebič je určen výhradně pro přípravu jídel. Nesmí být používán k jiným účelům, například k vytápění místností.

2.4 Čištění a údržba

- Spotřebič čistěte pravidelně, abyste zabránili poškození materiálu jeho povrchu.
- Před čištěním spotřebič vypněte a nechte ho vychladnout.
- Před údržbou spotřebič odpojte od elektrické sítě.
- K čištění spotřebiče nepoužívejte proud vody nebo páru.
- Vyčistěte spotřebič vlhkým měkkým hadrem. Používejte pouze neutrální mycí prostředky. Nepoužívejte žádné prostředky s drsnými částicemi,

drátěnky, rozpouštědla nebo kovové předměty.

2.5 Obsluha

- Pro opravu spotřebiče se obraťte na autorizované servisní středisko.
- Používejte výhradně originální náhradní díly.

2.6 Likvidace



VAROVÁNÍ!

Hrozí nebezpečí úrazu či udušení.

- Pro informace ohledně správné likvidace spotřebiče se obraťte na místní úřady.
- Odpojte spotřebič od elektrické sítě.
- Odřízněte síťový kabel v blízkosti spotřebiče a zlikvidujte jej.

3. INSTALACE



VAROVÁNÍ!

Viz kapitoly o bezpečnosti.

3.1 Před instalací spotřebiče

Před instalací varné desky si z typového štítku opište níže uvedené informace. Typový štítek je umístěn na spodní straně varné desky.

Sériové číslo

3.2 Vestavné varné desky

Vestavné varné desky se smějí používat pouze po zabudování do vhodných vestavných modulů a pracovních ploch, které splňují příslušné normy.

3.3 Připojovací kabel

- Varná deska se dodává s připojovacím kabelem.
- Poškozený napájecí kabel vyměňte pouze za originální náhradní díl. Obrat'te se na místní autorizované servisní středisko.



VAROVÁNÍ!

Veškerá elektrická připojení musí být provedena kvalifikovaným elektrikářem.



POZOR!

Konce vodičů nevrtejte nebo nepájejte. Je to přísně zakázáno!



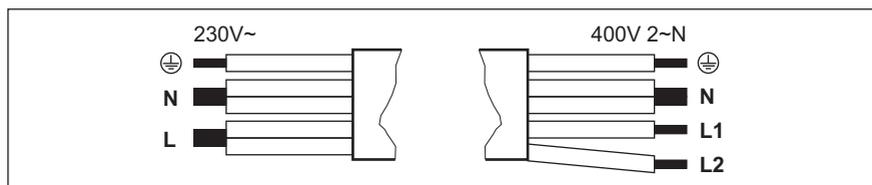
POZOR!

Nepřipojujte kabel bez kabelové koncovky.

Dvoufázové připojení

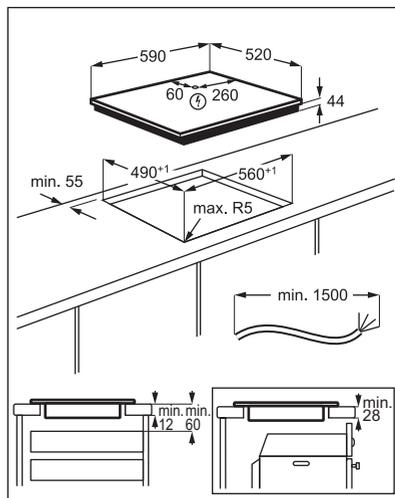
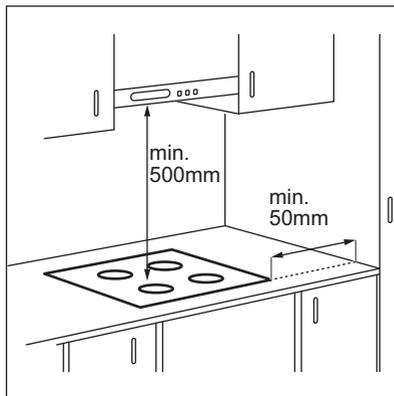
1. Odstraňte kabelovou koncovku z černého a hnědého vodiče.
2. Odstraňte izolaci z hnědého a černého vodiče.
3. Použijte novou kabelovou koncovku 1,5 mm² na konec každého vodiče. (Je zapotřebí speciální nástroj.)

Průřez kabelu



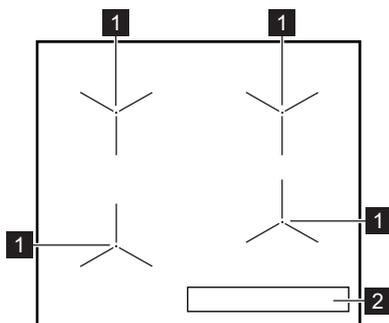
Jednofázové připojení - 230 V~		Dvoufázové připojení - 400 V 2 ~ N	
	Zelený - žlutý	Zelený - žlutý	
N	Modrý a šedý	Modrý a šedý	N
L	Černý a hnědý	Černý	L1
		Hnědý	L2

3.4 Montáž



4. POPIS SPOTŘEBIČE

4.1 Uspořádání varné desky

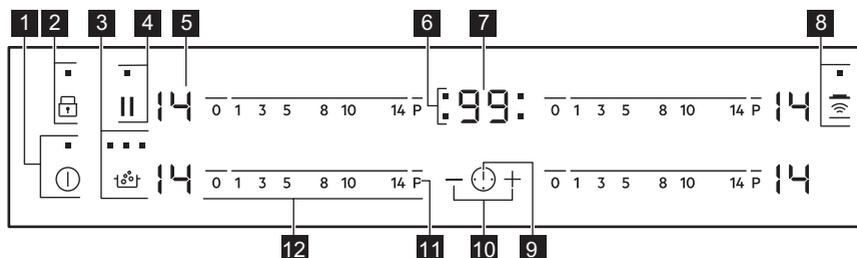


- 1** Indukční varná zóna
- 2** Ovládací panel



Pro podrobnější informace o velikostech varných zón viz část „Technické údaje“.

4.2 Rozvržení ovládacího panelu



K ovládání spotřebiče používejte sensorová tlačítka. Displeje, ukazatele a zvukové signály signalizují, jaké funkce jsou zapnuté.

Se- nzo- ro- vé tla- čítko	Funkce	Poznámka
1	ZAP/VYP	Slouží k zapnutí a vypnutí varné desky.
2	Zámek / Dětská bezpečnostní pojistka	Slouží k zablokování a odblokování ovládacího panelu.
3	SenseBoil®	Slouží k zapnutí a vypnutí funkce. Ukazatele nad symbolem zobrazují průběh funkce.
4	Pauza	Slouží k zapnutí a vypnutí funkce.
5 -	Displej nastavení teploty	Ukazuje nastavení teploty.
6 -	Ukazatele časovače varných zón	Ukazují, pro kterou zónu je nastavený čas.
7 -	Displej časovače	Ukazuje čas v minutách.
8	Hob²Hood	Slouží k zapnutí a vypnutí manuálního režimu funkce.
9	-	Slouží k volbě varné zóny.
10	-	Slouží ke zvýšení nebo snížení času.
11 P	PowerBoost	Slouží k zapnutí funkce.
12 -	Ovládací lišta	Slouží k nastavení teploty.

4.3 Displeje nastavení teploty

Displej	Popis
	Varná zóna je vypnutá.
 - 	Varná zóna je zapnutá.
	Je zapnutá funkce Pauza.
	Je zapnutá funkce SenseBoil®.
	Je zapnutá funkce Automatický ohřev.
	Je zapnutá funkce PowerBoost.
 + číslice	Došlo k poruše.
 /  / 	OptiHeat Control (Třístupňový ukazatel zbytkového tepla): pokračovat ve vaření / uchovat teplé / zbytkové teplo.
	Je zapnutá funkce Zámek / Dětská bezpečnostní pojistka.
	Nevhodná nádoba, příliš malá nádoba nebo na varné zóně není žádná nádoba.
	Je zapnutá funkce Automatické vypnutí.

4.4 OptiHeat Control (Třístupňový ukazatel zbytkového tepla)

Indukční varné zóny vytvářejí teplo potřebné k vaření přímo ve dně varné nádoby. Sklokeramická varná deska se ohřívá teplem nádoby.



VAROVÁNÍ!

 /  /  Nebezpečí popálení zbytkovým teplem. Ukazatele zobrazují úroveň zbytkového tepla u varných zón, které právě používáte. Ukazatele se mohou rozsvítit také u sousedních varných zón dokonce i tehdy, když je nepoužíváte.

5. DENNÍ POUŽÍVÁNÍ



VAROVÁNÍ!

Viz kapitoly o bezpečnosti.

5.1 Zapnutí a vypnutí

Stisknutím  na jednu sekundu varnou desku zapnete nebo vypnete.

5.2 Automatické vypnutí

Tato funkce varnou desku automaticky vypne v následujících případech:

- všechny varné zóny jsou vypnuté,
- po zapnutí varné desky jste nenastavili teplotu,

- něco jste rozlili nebo položili na ovládací panel na déle než 10 sekund (pánev, utěrka, atd.). Ozve se zvukový signál a varná deska se vypne. Odstraňte všechny předměty, nebo vyčistěte ovládací panel.
- se deska se příliš zahřeje (např. když se vyvaří obsah nádoby). Před dalším použitím varné desky je nutné nechat varnou zónu vychladnout.
- použijete nevhodné nádoby. Symbol  se rozsvítí a za dvě minuty se varná zóna automaticky vypne.
- po určité době nevypnete varnou zónu nebo nezměníte nastavení teploty. Po určité době se rozsvítí  a varná deska se vypne.

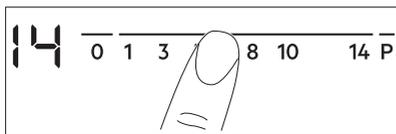
Vztah mezi nastavením teploty a dobou, po níž se varná deska vypne:

Nastavení teploty	Varná deska se vypne po
 , 1 - 3	6 hodinách
4 - 7	5 hodinách
8 - 9	4 hodinách
10 - 14	1,5 hodině

5.3 Nastavení teploty

Nastavení nebo změna teploty:

Stiskněte ovládací lištu u požadovaného nastavení teploty nebo posuňte prstem po ovládací liště až k požadovanému nastavení teploty.



5.4 SenseBoil®

Funkce automaticky přizpůsobí teplotu vody tak, aby nepřekypěla z hrnce, jakmile dosáhne bodu varu.



Pokud je na varné zóně, kterou chcete použít, jakékoliv zbytkové teplo ( /  / ), zazní zvukový signál a funkce se nespustí.

1. Dotykem  zapnete varnou desku.
2. Stisknutím  zapnete danou funkci. Na varných zónách, u kterých můžete aktuálně použít tuto funkci, se zobrazí blikající .
3. Stisknete ovládací lištu jakékoliv dostupné varné zóny, u které chcete spustit tuto funkci (mezi nastavením tepelného výkonu 1–14).

Funkce se spustí.

Pokud během pěti sekund nezvolíte žádnou varnou zónu, funkce se nespustí.



Jakmile se funkce spustí, ukazatel nad symbolem  se zobrazí jeden po druhém, dokud voda nedosáhne bodu varu.

Když funkce detekuje bod varu, varná deska vydá zvukový signál a stupeň tepelného výkonu se automaticky změní na 8.



Pokud se již používají všechny varné zóny nebo je na nich všech nějaké zbytkové teplo, varná deska zapípá, ukazatele nad  zablíkají a funkce se nespustí.

Funkci vypnete stisknutím  (funkce se vypne a nastavení tepelného výkonu se sníží na 0) nebo stisknete ovládací lištu a ručně upravte nastavení tepelného výkonu.



Funkce Pauza a zdvižení hrnce vypnou funkci SenseBoil®.

5.5 Použití varných zón

Postavte varnou nádobu na střed zvolené zóny. Indukční varné zóny se automaticky přizpůsobují velikosti dna nádoby.

5.6 Automatický ohřev

Zapnete-li tuto funkci, lze tak dosáhnout potřebné teploty za kratší dobu. Když je funkce zapnutá, varná zóna funguje zpočátku při maximálním tepelném výkonu a poté pokračuje dle požadovaného nastavení.

 Aby bylo možné funkci zapnout, varná zóna musí být chladná.

Zapnutí funkce pro varnou zónu:

stiskněte **P** (rozsvítí se **P**). Ihned stiskněte požadované nastavení teploty. Po třech sekundách se zobrazí **R**.

Vypnutí funkce: změňte nastavení teploty.

5.7 PowerBoost

Tato funkce dodá indukčním varným zónám více elektrické energie. Funkci lze zapnout pro indukční varnou zónu pouze na omezenou dobu. Poté se indukční varná zóna automaticky přepne na nejvyšší teplotu.

 Viz část „Technické údaje“.

Zapnutí funkce pro varnou zónu:

stiskněte **P**. Rozsvítí se **P**.

Vypnutí funkce: změňte nastavení teploty.

5.8 Časovač

Odpočítávání času

Tuto funkci můžete použít k nastavení délky zapnutí varné zóny při jednom vaření.

Nejprve nastavte teplotu pro danou varnou zónu, poté nastavte funkci.

Nastavení varné zóny: stiskněte opakovaně , dokud se nerozsvítí kontrolka požadované varné zóny.

Zapnutí funkce: stiskněte **+** časovače a nastavte čas (00 - 99 minut). Když kontrolka varné zóny začne blikat pomaleji, odpočítává se čas.

Kontrola zbývajících času:

zvolte varnou zónu pomocí . Kontrolka varné zóny začne blikat rychleji. Na displeji se zobrazí zbývajících čas.

Změna času: zvolte varnou zónu pomocí . Stiskněte **+** nebo **-**.

Vypnutí funkce: zvolte varnou zónu pomocí  a stiskněte **-**. Zbývajících čas se bude odpočítávat až do 00. Kontrolka varné zóny zhasne.

 Jakmile uplyne nastavený čas, zazní zvukový signál a začne blikat 00. Varná zóna se vypne.

Vypnutí zvukové signalizace: stiskněte .

CountUp Timer (Měřič času)

Tato funkce slouží ke sledování doby provozu varné zóny.

Nastavení varné zóny: stiskněte opakovaně , dokud se nerozsvítí kontrolka požadované varné zóny.

Zapnutí funkce: stiskněte **-** časovače, rozsvítí se **UP**. Když kontrolka varné zóny začne blikat pomaleji, počítá se čas.

Displej přepíná zobrazení **UP** a uplynulého času (v minutách).

Kontrola délky provozu varné zóny:

zvolte varnou zónu pomocí . Kontrolka varné zóny začne blikat rychleji. Na displeji se zobrazí délka provozu zóny.

Vypnutí funkce: zvolte varnou zónu  a stiskněte **+** nebo **-**. Kontrolka varné zóny zhasne.

Minutka

Když je varná deska zapnutá, ale není zapnutá žádná varná zóna, můžete tuto funkci použít jako **Minutku**. Na displeji nastavení teploty se zobrazí **0**.

Zapnutí funkce: stiskněte . Stiskněte **+** nebo **-** časovače a nastavte čas. Jakmile uplyne nastavený čas, zazní zvukový signál a začne blikat **00**.

Vypnutí zvukové signalizace: stiskněte



i Tato funkce nemá žádný vliv na provoz varných zón.

5.9 Pauza

Tato funkce přepne všechny zapnuté varné zóny na nejnižší tepelný výkon.

Když je funkce zapnutá, všechny ostatní symboly na ovládacích panelech jsou zablokovány.

Tato funkce nevypne funkce časovače.

Stisknutím zapnete danou funkci.

Rozsvítí se . Tepelný výkon je snížen na hodnotu 1.

Tuto funkci vypnete stisknutím . Zobrazí se předchozí tepelný výkon.

5.10 Zámek

Když jsou varné zóny zapnuté, ovládací panel lze zablokovat. Zabráníte tak náhodné změně nastavení teploty.

Nejprve nastavte tepelný výkon.

Zapnutí funkce: stiskněte . Na čtyři sekundy se rozsvítí . Časovač zůstane zapnutý.

Vypnutí funkce: stiskněte . Zobrazí se předchozí nastavení teploty.



Funkci také vypnete vypnutím varné desky.

5.11 Dětská bezpečnostní pojistka

Tato funkce brání neúmyslnému použití varné desky.

Zapnutí funkce: pomocí zapněte varnou desku. Nenastavujte teplotu. Na čtyři sekundy stiskněte . Zobrazí se . Pomocí varnou desku vypněte.

Vypnutí funkce: pomocí zapněte varnou desku. Nenastavujte teplotu. Na čtyři sekundy stiskněte . Zobrazí se . Pomocí varnou desku vypněte.

Vyřazení funkce na jedno vaření:

zapněte varnou desku pomocí .

Rozsvítí se . Na čtyři sekundy stiskněte . **Do 10 sekund nastavte teplotu.** Nyní můžete varnou desku použít. Když varnou desku vypnete pomocí , funkce se opět zapne.

5.12 OffSound Control (Vypnutí a zapnutí zvukové signalizace)

Vypněte varnou desku. Na tři sekundy stiskněte . Displej se rozsvítí a zhasne. Na tři sekundy stiskněte . Rozsvítí se nebo . Stisknutím časovače zvolte jedno z těchto nastavení:

- - zvuková signalizace je vypnutá
 - - zvuková signalizace je zapnutá
- Pro potvrzení volby vyčkejte, než se varná deska automaticky vypne.

Když je tato funkce nastavena na , uslyšíte zvukovou signalizaci pouze když:

- stisknete
- se dokončí funkce Minutka
- se dokončí funkce Odpočítávání času
- něco položíte na ovládací panel.

5.13 Omezení výkonu

Ve výchozím nastavení varná deska pracuje na nejvyšší možný výkon.

Slouží ke snížení nebo zvýšení výkonu:

1. Vypněte varnou desku.
2. Na tři sekundy stiskněte . Displej se rozsvítí a zhasne.
3. Na tři sekundy stiskněte . Zobrazí se nebo .
4. Stiskněte . Zobrazí se P 72.
5. Stiskněte / časovače a nastavte výkon.

Stupně výkonu

Viz část „Technické údaje“.

- P 72 — 7200 W
- P 15 — 1500 W

- P 20 — 2000 W
- P 25 — 2500 W
- P 30 — 3000 W
- P 35 — 3500 W
- P 40 — 4000 W
- P 45 — 4500 W
- P 50 — 5000 W
- P 60 — 6000 W

**POZOR!**

Ujistěte se, že zvolený výkon odpovídá jističům domácí instalace.

**VAROVÁNÍ!**

Zvolíte-li jeden z nejnižších stupňů výkonu, funkce SenseBoil® nemusí fungovat. Řiďte se níže uvedenou tabulkou.

✓ - funkce funguje, X - funkce nefunguje.

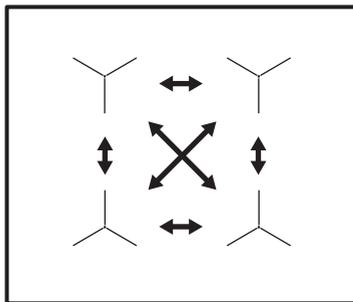
Stupně výkonu	Varná zóna			
	Levá přední	Levá zadní	Pravá přední	Pravá zadní
	210 mm	180 mm	145 mm	180 mm
P 72	✓	✓	✓	✓
P 15	X	X	X	X
P 20	X	X	X	X
P 25	X	X	✓	X
P 30	✓	✓	✓	✓
P 35	✓	✓	✓	✓
P 40	✓	✓	✓	✓
P 45	✓	✓	✓	✓
P 50	✓	✓	✓	✓
P 60	✓	✓	✓	✓

5.14 Funkce Řízení výkonu

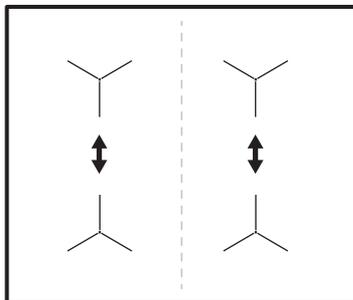
- Varné zóny jsou seskupeny podle umístění a počtu fází ve varné desce. Viz obrázek.
- Každá fáze má maximální elektrické zatížení 3 600 W.
- Tato funkce rozděluje výkon mezi varné zóny zapojené do stejné fáze.
- Funkce se zapne, když celkové elektrické zatížení varných zón zapojených do jedné fáze přesáhne 3 600 W.
- Tato funkce snižuje výkon pro ostatní varné zóny zapojené do stejné fáze.
- Displej varných zón se sníženým výkonem se mění v rozmezí dvou úrovní.

Funkce Řízení výkonu s funkcí Omezení výkonu

Když nastavíte funkci Omezení výkonu na **6,0 kW nebo méně**, výkon varné desky se rozdělí mezi všechny varné zóny.



Když nastavíte funkci Omezení výkonu na **6,0 kW nebo více**, výkon varné desky se rozdělí mezi dvě spárované varné zóny.



5.15 Hob²Hood

Jedná se o pokročilou automatickou funkci, která spojí varnou desku se speciálním odsavačem par. Jak varná deska, tak odsavač par jsou vybaveny infračerveným vysílačem. Rychlost ventilátoru se řídí automaticky na základně režimu nastavení a teploty nejteplejší varné nádoby na varné desce. Ventilátor lze také z varné desky ovládat ručně.

i U většiny odsavačů par je dálkový systém ovládání původně vypnutý. Před použitím funkce jej proto zapněte. Více informací viz návod k použití odsavače par.

Automatický chod funkce

Automatický chod funkce zapnete nastavením automatického režimu na H1 – H6. Varná deska je původně nastavena na H5. Odsavač par zareaguje, kdykoliv použijete varnou desku. Varná deska automaticky rozpozná teplotu varných nádob a přizpůsobí rychlost ventilátoru.

Automatické režimy

	Auto- matické osvětle- ní	Vaření ¹⁾	Smaže- ní ²⁾
Režim H0	Vyp	Vyp	Vyp
Režim H1	Zap	Vyp	Vyp
Režim H2 ³⁾	Zap	Rychlost ventilá- toru 1	Rychlost ventilá- toru 1
Režim H3	Zap	Vyp	Rychlost ventilá- toru 1
Režim H4	Zap	Rychlost ventilá- toru 1	Rychlost ventilá- toru 1

	Auto- matické osvětle- ní	Vaření ¹⁾	Smaže- ní ²⁾
Režim H5	Zap	Rychlost ventilá- toru 1	Rychlost ventilá- toru 2
Režim H6	Zap	Rychlost ventilá- toru 2	Rychlost ventilá- toru 3

1) Varná deska rozpozná proces vaření a nastaví rychlost odsávání v souladu s automatickým režimem.

2) Varná deska rozpozná proces smažení a nastaví rychlost odsávání v souladu s automatickým režimem.

3) Tento režim zapne ventilátor a osvětlení a nezávisí na teplotě.

Změna automatického režimu

1. Vypněte spotřebič.
2. Na tři sekundy stiskněte . Displej se rozsvítí a zhasne.
3. Na tři sekundy stiskněte .
4. Několikrát stiskněte , dokud se nezobrazí .
5. Stisknutím  časovače zvolte automatický režim.

i K přímému ovládání odsavače par přes jeho ovládací panel vypněte automatický režim funkce.

i Když dokončíte přípravu jídel a vypnete varnou desku, může ventilátor odsavače par ještě určitou chvíli pracovat. Systém poté ventilátor vypne automaticky a na dalších 30 sekund vám zabráni v jeho náhodném spuštění.

Manuální ovládání rychlosti ventilátoru

Funkci lze také ovládat ručně. Učiníte tak dotykem  při zapnuté varné desce. Tím se vypne automatický režim funkce, což vám umožní ručně změnit rychlost

ventilátoru. Stisknutím  zvýšíte rychlost ventilátoru o jeden stupeň. Když dosáhnete intenzivního stupně a stisknete opět , nastavíte rychlost ventilátoru na 0, čímž ventilátor odsavače par vypnete. Ventilátor opět spustíte dotykem  a nastavením jeho rychlosti na 1.

-  Automatický režim této funkce zapnete tak, že vypnete a opět zapnete varnou desku.

Zapnutí osvětlení

Můžete nastavit, aby varná deska zapínala osvětlení automaticky, kdykoliv zapnete varnou desku. Učiníte tak nastavením automatického režimu na H1 – H6.

-  Osvětlení odsavače par se vypne dvě minuty po vypnutí varné desky.

6. TIPY A RADY



VAROVÁNÍ!

Viz kapitoly o bezpečnosti.

6.1 Nádobí

-  U indukčních varných zón vytváří silné elektromagnetické pole teplo v nádobách velmi rychle.
-  Indukční varné zóny používejte s vhodnými nádobami

Materiál varných nádob

- **vhodné:** litina, ocel, smaltovaná ocel, nerezová ocel, sendvičová dna nádob (označeno jako vhodné výrobcem).
- **nevhodné:** hliník, měď, mosaz, sklo, keramika, porcelán.

Nádoba je pro indukční varnou desku vhodná, jestliže:

- voda na indukční varné zóně nastavené na nejvyšší teplotu začne velmi rychle vřít.
- magnet přilne na dno nádoby.

-  Dno nádoby musí být co nejrovnější a nejsilnější. Než nádoby položíte na povrch varné desky, ujistěte se, že jejich dno je čisté a suché.

Rozměry nádoby

Indukční varné zóny se automaticky přizpůsobují velikosti dna nádoby.

Výkon varné zóny závisí na průměru varné nádoby. Nádoby s menším než minimálním průměrem přijímají pouze část výkonu vytvářeného varnou zónou.

-  Viz „Technické údaje“.

6.2 Zvuky během používání

Jestliže slyšíte:

- praskání: nádobí je vyrobeno z různých materiálů (sendvičová konstrukce).
- pískání: používáte varnou zónu na vysoký výkon a nádobí je vyrobeno z různých materiálů (sendvičová konstrukce).
- hučení: používáte vysoký výkon.
- cvakání: dochází ke spínání elektrických přepínačů.
- syčení, bzučení: pracuje ventilátor.

Tyto zvuky jsou normální a neznamenají žádnou závadu.

6.3 Rady a tipy pro funkci SenseBoil®

Tato funkce nejlépe slouží k vaření vody a přípravě brambor.



Nefunguje s litinou a nepřilnavými varnými nádobami, např. s keramickým povrchem. K dosažení nejlepších výsledků při vaření brambor se doporučují smaltované ocelové hrnce.

Zkontrolujte, zda je vámi zvolený hrnec vhodný pro SenseBoil® jeho sledováním při prvním vaření.

Pro účinné použití SenseBoil® se řiďte níže uvedenými radami:

- Naplňte polovinu až tři čtvrtiny hrnce studenou vodou z kohoutku a ponechte 4 cm od okraje hrnce prázdné. Nepoužívejte méně než 1 l nebo více než 5 l vody. Ujistěte se, že celková hmotnost vody (nebo vody a brambor) je v rozmezí 1–5 kg.
- Pokud chcete vařit brambory, ujistěte se, že jsou zcela ponořené ve vodě, nezapomeňte však ponechat alespoň čtvrtinu hrnce prázdnou.
- K zajištění nejlepších výsledků vařte pouze celé, neloupané brambory střední velikosti.
- Vyvarujte se tvorby vnějších vibrací (např. vzniklých používáním mixéru nebo položením mobilního telefonu

vedle spotřebiče), když je funkce spuštěná.

- Pokud chcete použít sůl, přidejte ji do vody, až dosáhne bodu varu.
- Tato funkce nemusí správně fungovat pro konvice na vodu či hrníčky na espresso.

6.4 Ůko Timer (Ekologický časový spínač)

Za účelem úspory energie se topný článek varné zóny sám vypne dřív, než zazní signál odpočítávání času. Rozdíl mezi dobou provozu závisí na nastavené teplotě a délce vaření.

6.5 Příklady použití varné desky

Vztah mezi nastavením teploty a spotřebou energie příslušené varné zóny není přímo úměrný. Když zvýšíte nastavení teploty, nezvýší se úměrně spotřeba energie dané varné desky. To znamená, že varná zóna se středním nastavením teploty spotřebuje méně než polovinu svého výkonu.



Údaje v následující tabulce jsou jen orientační.

Nastavení teploty	Vhodné pro:	Čas (min)	Tipy
- 1	Udržení teploty hotového jídla.	dle potřeby	Nádobu zakryjte pokličkou.
1 - 3	Holandská omáčka, rozpouštění: másla, čokolády, želatiny.	5 - 25	Čas od času zamíchejte.
1 - 3	Zahuštění: nadýchané omelety, míchaná vejce.	10 - 40	Vařte s pokličkou.
3 - 5	Dušení jídel z rýže a mléčných jídel, ohřívání hotových jídel.	25 - 50	Přidejte alespoň dvakrát tolik vody než rýže, mléčná jídla v polovině doby přípravy zamíchejte.
5 - 7	Podušení zeleniny, ryb, masa.	20 - 45	Přidejte několik polévkových lžic tekutiny.

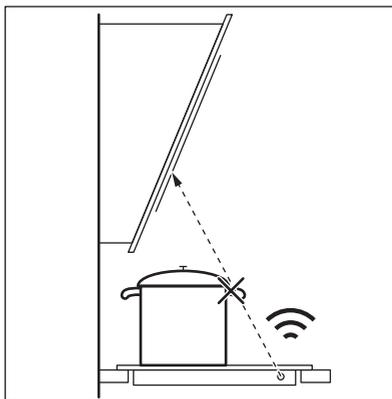
Nastavení teploty	Vhodné pro:	Čas (min)	Tipy
7 - 9	Vaření brambor v páře.	20 - 60	Použijte max. ¼ l vody na 750 g brambor.
7 - 9	Vaření většího množství jídla, dušeného masa se zeleninou a polévek.	60 - 150	Až 3 l vody a přísady.
9 - 12	Mírné smažení: plátků masa nebo ryb, Cordon Bleu z telecího masa, kotlet, masových krotek, uzenin, jater, jíšky, vajec, palačinek a koblih.	dle potřeby	V polovině doby obraťte.
12 - 13	Prudké smažení, pečená bramborová kaše, silné řízky, steaky.	5 - 15	V polovině doby obraťte.
14	Vaření vody, vaření těstovin, opražení masa (guláš, dušené maso v hrnci), fritování hranolků.		
P	Vaření velkých množství vody. Je zapnutá funkce PowerBoost.		

6.6 Rady a tipy pro funkci Hob²Hood

Když používáte varnou desku s touto funkcí:

- Chraňte panel odsavače par před přímým slunečním svitem.
- Nemiřte halogenové světlo na panel odsavače par.
- Nezakrývejte ovládací panel varné desky.
- Nepřerušujte signál mezi varnou deskou a odsavačem par (např. rukou, madlem nádoby nebo vysokým hrncem). Viz obrázek.

Odsavač par na obrázku je uveden pouze pro příklad.



Ostatní dálkově ovládané spotřebiče mohou blokovat signál. Když používáte tuto funkci na varné desce, nepoužívejte zároveň žádné dálkově ovládané spotřebiče.

Odsavače par s funkcí Hob²Hood

Plnou řadu odsavačů par, které jsou vybaveny touto funkcí, naleznete na našich webových stránkách pro spotřebitele. Odsavače par Electrolux,

kteří jsou vybaveny touto funkcí, musí být označeny symbolem .

7. ČIŠTĚNÍ A ÚDRŽBA



VAROVÁNÍ!

Viz kapitoly o bezpečnosti.

7.1 Všeobecné informace

- Varnou desku po každém použití očistěte.
- Varné náčiní používejte vždy s čistou spodní stranou.
- Škrábance nebo tmavé skvrny na povrchu nemají vliv na funkci varné desky.
- Použijte speciální čisticí prostředek vhodný na povrch varné desky.
- Použijte speciální škrabku na sklo.

7.2 Čištění varné desky

- **Okamžitě odstraňte:** roztavený plast, plastovou folii, cukr nebo jídlo

obsahující cukr. Pokud tak neučiníte, nečistota může varnou desku poškodit. Vyvarujte se popálení. Speciální škrabku přiložte šikmo ke skleněnému povrchu a posunujte ostří po povrchu desky.

- **Odstraňte po dostatečném vychladnutí varné desky:** skvrny od vodního kamene, vodové kroužky, tukové skvrny nebo kovově lesklé zbarvení. Vyčistěte varnou desku vlhkým hadříkem s neabrazivním mycím prostředkem. Po vyčištění varnou desku osušte měkkým hadrem.
- **Odstraňte kovově lesklé zbarvení:** použijte roztok vody s octem a vyčistěte skleněný povrch pomocí hadříku.

8. ODSTRAŇOVÁNÍ ZÁVAD



VAROVÁNÍ!

Viz kapitoly o bezpečnosti.

8.1 Co dělat, když...

Problém	Možná příčina	Řešení
Varnou desku nelze zapnout ani používat.	Varná deska není zapojena do elektrické sítě nebo není připojena správně.	Zkontrolujte, zda je varná deska správně zapojena do elektrické sítě. Viz schéma zapojení.
	Je spálená pojistka.	Zkontrolujte, zda příčinou závady není pojistka. Pokud se pojistka spaluje opakovaně, obraťte se na autorizovaného elektrikáře.
	Tepelný výkon nenastavíte do 10 sekund.	Zapněte varnou desku znovu a maximálně do 10 sekund nastavte tepelný výkon.

Problém	Možná příčina	Řešení
	Stiskli jste dvě nebo více sensorových tlačítek současně.	Stiskněte pouze jedno sensorové tlačítko.
	Je zapnutá funkce Pauza.	Viz „Denní používání“.
	Na ovládacím panelu je voda nebo skvrny od tuku.	Vyčistěte ovládací panel.
Ozve se zvukový signál a varná deska se vypne. Když je varná deska vypnutá, ozve se zvukový signál.	Zakryli jste jedno nebo více sensorových tlačítek.	Odstraňte předmět ze sensorových tlačítek.
Varná deska se vypne.	Něčím jste zakryli sensorové tlačítko  .	Odstraňte předmět ze sensorového tlačítka.
Kontrolka zbytkového tepla se nerozsvítí.	Varná zóna není horká, protože byla zapnutá jen krátkou dobu nebo je poškozený snímač.	Jestliže byla varná zóna zapnutá dostatečně dlouho, aby byla horká, obraťte se na autorizované servisní středisko.
Funkce Hob ² Hood nefunguje.	Zakryli jste ovládací panel.	Odstraňte předmět z ovládacího panelu.
	Používáte velmi vysokou nádobu, která blokuje signál.	Použijte menší nádobu, změňte varnou nádobu nebo ovládejte odsavač par ručně.
Funkce Automatický ohřev nefunguje.	Varná zóna je horká.	Nechte varnou zónu dostatečně vychladnout.
	Je nastaven nejvyšší tepelný výkon.	Nejvyšší tepelný výkon má stejný výkon jako funkce.
Tepelný výkon kolísá mezi dvěma nastaveními.	Je zapnutá funkce Řízení výkonu.	Viz „Denní používání“.
Senzorová tlačítka se zahřívají.	Nádobu je příliš velká nebo jste ji postavili příliš blízko ovládacích prvků.	Je-li to možné, na zadních varných zónách používejte velké nádoby.
Při dotyku sensorových tlačítek nezazní žádný zvukový signál.	Zvuková signalizace je vypnutá.	Zapněte zvukovou signalizaci. Viz „Denní používání“.
Rozsvítí se  .	Je zapnutá funkce Dětská bezpečnostní pojistka nebo Zámek.	Viz „Denní používání“.
Rozsvítí se  .	Na varné zóně není žádná nádoba.	Na varnou zónu postavte nádobu.

Problém	Možná příčina	Řešení
	Nádobí není vhodné.	Používejte vhodné nádobí. Viz část „Tipy a rady“.
	Průměr dna nádoby je pro varnou zónu příliš malý.	Použijte varné nádoby se správnými rozměry. Viz „Technické údaje“.
Střídavě se zobrazuje  a  .	Výkon je příliš nízký z důvodu nevhodné varné nádoby nebo prázdného hrnce.	Použijte vhodný typ varné nádoby. Viz kapitola „Tipy a rady“ a „Technické údaje“. Nezapínejte žádnou zónu, na které se nachází prázdný hrnec.
Střídavě se zobrazuje  a  .	Hrnc je prázdný nebo obsahuje jinou tekutinu než vodu, např. olej.	Vyvarujte se použití této funkce s jinými tekutinami než s vodou.
Střídavě se zobrazuje  a  .	V hrnce je příliš mnoho nebo příliš málo vody. Vařili jste nějaké jiné potraviny než vodu a brambory. Bod varu se časem posunul a funkce SenseBoil® nemohla správně fungovat.	Viz část „Tipy a rady“. Pomocí funkce SenseBoil® vařte pouze vodu a brambory.
Slyšíte pípnutí, ukazatele nad  blikají a funkce SenseBoil® se nespustí.	Žádná z varných zón není připravena k použití s funkcí SenseBoil®. Na varných zónách, které chcete zvolit, je zbytkové teplo nebo se stále používají.	Dokončete své předchozí vaření a zvolte volnou varnou zónu bez zbytkového tepla.
Zobrazí se  a číslo.	Porucha varné desky.	Varnou desku vypněte a po 30 sekundách ji znovu zapněte. Pokud se znovu rozsvítí  , odpojte varnou desku od síťového napájení. Po přibližně 30 sekundách varnou zónu opět zapojte. Pokud problém přetrvává, obraťte se na autorizované servisní středisko.
Je slyšet nepřetržitě pípání.	Elektrické zapojení je nesprávné.	Odpojte varnou desku od síťového napájení. Požádejte kvalifikovaného elektrikáře, aby instalaci zkontroloval.

8.2 Když nenaleznete řešení...

Pokud problém nemůžete vyřešit sami, obraťte se na autorizované servisní středisko. Uvedte údaje z typového štítku. Uvedte rovněž kód ze tří číslic a písmen pro sklokeramiku (je v rohu varné desky) a chybové hlášení, které se zobrazuje. Ujistěte se, že jste varnou

desku používali správným způsobem. Pokud ne, budete muset návštěvu technika z autorizovaného servisu nebo prodejce zaplatit, i když je spotřebič ještě v záruce. Informace o servisním středisku a záručních podmínkách jsou uvedeny v záruční příručce.

9. TECHNICKÉ ÚDAJE

9.1 Typový štítek

Model EIS62443
Typ 61 B4A 00 AD
Indukce 7.2 kW
Sér. č.
ELECTROLUX

PNC 949 596 859 00
220 - 240 V / 400 V 2N 50 - 60 Hz
Vyrobeno v Německu
7.2 kW



9.2 Technické údaje varných zón

Varná zóna	Nominální výkon (maximální nastavení teploty) [W]	PowerBoost [W]	Délka chodu funkce PowerBoost [min]	Průměr nádoby [mm]
Levá přední	2300	3700	10	180 - 210
Levá zadní	1800	2800	10	145 - 180
Pravá přední	1400	2500	4	125 - 145
Pravá zadní	1800	2800	10	145 - 180

Výkon varných zón se může nepatrně lišit od údajů uvedených v této tabulce. Mění se na základě materiálu a průměru varných nádob.

Pro dosažení nejlepších výsledků vaření použijte nádoby, které nejsou větší než průměr uvedený v tabulce.

10. ENERGETICKÁ ÚČINNOST

10.1 Informace o výrobku dle nařízení Komise EU 66/2014

Označení modelu	EIS62443
Typ varné desky	Vestavná varná deska
Počet varných zón	4
Technologie ohřevu	Indukce

Průměr kruhových varných zón (Ø)	Levá přední	21.0 cm
	Levá zadní	18.0 cm
	Pravá přední	14.5 cm
	Pravá zadní	18.0 cm
Spotřeba energie varných zón (EC electric cooking)	Levá přední	178,4 Wh / kg
	Levá zadní	174,4 Wh / kg
	Pravá přední	183,2 Wh / kg
	Pravá zadní	184,9 Wh / kg
Spotřeba energie varné desky (EC electric hob)		180,2 Wh / kg

EN 60350-2 - Elektrické spotřebiče na vaření pro domácnost - část 2: varné desky - metody pro měření výkonu

10.2 Úspora energie

Během každodenního pečení můžete ušetřit energii, budete-li se řídit níže uvedenými radami.

- Při ohřevu vody používejte pouze takové množství, které potřebujete.
- Je-li to možné, vždy zakrývejte nádoby pokličkami.
- Před zapnutím varné zóny na ni položte varnou nádobu.
- Na menší varné zóny postavte menší varné nádoby.
- Postavte nádobu přímo na střed varné zóny.
- Využijte zbytkové teplo k udržování teploty jídle nebo k jeho rozpouštění.

11. POZNÁMKY K OCHRANĚ ŽIVOTNÍHO PROSTŘEDÍ

Recyklujte materiály označené symbolem . Obaly vyhodte do příslušných odpadních kontejnerů k recyklaci. Pomáhejte chránit životní prostředí a lidské zdraví a recyklovat elektrické a elektronické spotřebiče

určené k likvidaci. Spotřebiče označené příslušným symbolem  nelikvidujte spolu s domovním odpadem. Spotřebič odevzdejte v místním sběrném dvoře nebo kontaktujte místní úřad.

SPIS TREŚCI

1. INFORMACJE DOTYCZĄCE BEZPIECZEŃSTWA.....	24
2. WSKAZÓWKI DOTYCZĄCE BEZPIECZEŃSTWA.....	27
3. INSTALACJA.....	29
4. OPIS URZĄDZENIA.....	31
5. CODZIENNA EKSPLOATACJA.....	33
6. WSKAZÓWKI I PORADY.....	39
7. KONSERWACJA I CZYSZCZENIE.....	42
8. ROZWIĄZYWANIE PROBLEMÓW.....	42
9. DANE TECHNICZNE.....	45
10. EFEKTYWNOŚĆ ENERGETYCZNA.....	46

Z MYŚLĄ O TOBIE

Dziękujemy za zakup urządzenia Electrolux. Jest ono owocem dziesięcioleci doświadczeń i innowacji. To pomysłowe i stylowe urządzenie zostało zaprojektowane z myślą o Tobie. Użytkując je, możesz mieć zawsze pewność uzyskania wspaniałych efektów.

Wiതamy w świecie marki Electrolux!

Zapraszamy na naszą witrynę internetową, aby:



Otrzymać wskazówki dotyczące użytkowania, broszury, pomoc w rozwiązywaniu problemów oraz informacje dotyczące serwisu:

www.electrolux.com/webselfservice



Zarejestrować swój produkt i uprosić jego obsługę serwisową:

www.registerelectrolux.com



Nabyć akcesoria, materiały eksploatacyjne i oryginalne części zamienne do swojego urządzenia:

www.electrolux.com/shop

OBSŁUGA KLIENTA

Zalecamy stosowanie oryginalnych części zamiennych.

Kontaktując się z autoryzowanym centrum serwisowym, należy przygotować poniższe dane: informacje o modelu, numer produktu, numer seryjny.

Stosowne informacje można znaleźć na tabliczce znamionowej.

 Ostrzeżenie/przestroga — informacje dotyczące bezpieczeństwa

 Ogólne informacje i wskazówki

 Informacje dotyczące środowiska naturalnego

Producent zastrzega sobie możliwość wprowadzenia zmian bez wcześniejszego powiadomienia.

1. INFORMACJE DOTYCZĄCE BEZPIECZEŃSTWA

Przed przystąpieniem do instalacji i rozpoczęciem eksploatacji urządzenia należy uważnie zapoznać się z załączoną instrukcją obsługi. Producent nie odpowiada

za obrażenia ciała ani szkody spowodowane nieprawidłową instalacją lub eksploatacją urządzenia. Należy zachować instrukcję obsługi w bezpiecznym i łatwo dostępnym miejscu do wykorzystania w przyszłości.

1.1 Bezpieczeństwo dzieci i osób o ograniczonych zdolnościach ruchowych, sensorycznych lub umysłowych

- Urządzenie mogą obsługiwać dzieci po ukończeniu ósmego roku życia oraz osoby o ograniczonych zdolnościach fizycznych, sensorycznych lub umysłowych, a także nieposiadające odpowiedniej wiedzy lub doświadczenia, jeśli będą one nadzorowane lub zostaną poinstruowane w zakresie bezpiecznego korzystania z urządzenia i będą świadome związanych z tym zagrożeń.
- Dzieci w wieku od 3 do 8 lat i osoby o znacznym stopniu niepełnosprawności nie powinny zbliżać się do urządzenia, jeśli nie znajdują się pod stałym nadzorem.
- Dzieci poniżej 3 roku życia nie powinny zbliżać się do urządzenia, jeśli nie znajdują się pod stałym nadzorem.
- Nie pozwalać dzieciom bawić się urządzeniem.
- Przechowywać opakowanie w miejscu niedostępnym dla dzieci lub pozbyć się go w odpowiedni sposób.
- Dzieciom i zwierzętom nie wolno zbliżać się do pracującego lub stygnącego urządzenia. Łatwo dostępne elementy urządzenia mocno się nagrzewają.
- Jeśli urządzenie wyposażono w blokadę uruchomienia, zaleca się jej włączenie.
- Dzieciom nie wolno zajmować się czyszczeniem ani konserwacją urządzenia bez odpowiedniego nadzoru.

1.2 Ogólne zasady bezpieczeństwa

- **OSTRZEŻENIE:** Podczas pracy urządzenie i jego nieosłonięte elementy nagrzewają się do wysokiej temperatury. Należy zachować ostrożność, aby uniknąć kontaktu z elementami grzejnymi.
- Nie sterować urządzeniem za pomocą zewnętrznego programatora czasowego ani niezależnego układu zdalnego sterowania.
- **OSTRZEŻENIE:** Pozostawienie bez nadzoru potraw zawierających tłuszcz lub olej na włączonej płycie grzejnej może być przyczyną pożaru.
- **NIE** gasić pożaru wodą – należy wyłączyć urządzenie, a następnie przykryć płomień pokrywą lub kocem gaśniczym.
- **UWAGA:** Gotowanie powinno odbywać się pod nadzorem. Należy zapewnić stały nadzór nad krótkim gotowaniem.
- **OSTRZEŻENIE:** Niebezpieczeństwo pożaru: Nie przechowywać żadnych przedmiotów na powierzchni gotowania.
- Na powierzchni płyty grzejnej nie wolno kłaść przedmiotów metalowych, jak sztucce lub pokrywki do garnków, ponieważ mogą one bardzo się rozgrzać.
- Nie czyścić urządzenia za pomocą myjek parowych.
- Po zakończeniu gotowania należy wyłączyć pole grzejne za pomocą elementu sterującego. Nie polegać na działaniu układu wykrywania obecności naczyń.
- Jeśli na powierzchni szkła ceramicznego / powierzchni szklanej pojawią się pęknięcia, należy wyłączyć urządzenie i wyjąć wtyczkę zasilającą z gniazda. Jeśli urządzenie podłączono bezpośrednio do skrzynki przyłączeniowej, należy wyłączyć bezpiecznik, aby odłączyć zasilanie urządzenia. W obu przypadkach należy skontaktować się z autoryzowanym centrum serwisowym.
- Jeśli przewód zasilający jest uszkodzony, ze względów bezpieczeństwa musi go wymienić

producent, autoryzowany serwis lub inna wykwalifikowana osoba.

- **OSTRZEŻENIE:** Używać wyłącznie osłon do płyty grzejnej wyprodukowanych przez producenta urządzenia lub określonych w instrukcji przez producenta urządzenia jako odpowiednich, lub dostarczonych z urządzeniem. Użycie nieodpowiednich osłon może skutkować wypadkiem.

2. WSKAZÓWKI DOTYCZĄCE BEZPIECZEŃSTWA

2.1 Instalacja



OSTRZEŻENIE!

Urządzenie może zainstalować wyłącznie wykwalifikowana osoba.



OSTRZEŻENIE!

Zagrożenie odniesieniem obrażeń lub uszkodzeniem urządzenia.

- Usunąć wszystkie elementy opakowania.
- Nie instalować ani nie używać uszkodzonego urządzenia.
- Należy postępować zgodnie z instrukcją instalacji dołączoną do urządzenia.
- Zachować minimalne odstępów do innych urządzeń i mebli.
- Zachować ostrożność podczas przenoszenia urządzenia, ponieważ jest ono ciężkie. Należy zawsze stosować rękawice ochronne i mieć na stopach pełne obuwie.
- Po przycięciu zabezpieczyć krawędzie blatu przed wilgocią za pomocą odpowiedniego uszczelnacza.
- Zabezpieczyć spód urządzenia przed dostępem pary i wilgoci.
- Nie instalować urządzenia przy drzwiach ani pod oknem. Zapobiegnie to możliwości strącenia gorącego naczynia z urządzenia przy otwieraniu okna lub drzwi.
- W dolnej części każdego urządzenia znajdują się wentylatory chłodzące.
- Jeśli urządzenie zainstalowano nad szufladą:

- Nie przechowywać drobnych elementów ani arkuszy papieru, które mogłyby zostać wciągnięte, uszkadzając wentylatory chłodzące lub obniżając wydajność układu chłodzenia.
- Zachować odstęp co najmniej 2 cm między dolną częścią urządzenia a elementami przechowywanymi w szufladzie.
- Usunąć wszystkie przegrody zamontowane w szafce pod urządzeniem.

2.2 Podłączenie do sieci elektrycznej



OSTRZEŻENIE!

Zagrożenie pożarem i porażeniem prądem elektrycznym.

- Wszystkie połączenia elektryczne powinien wykonać wykwalifikowany elektryk.
- Urządzenie musi być uziemione.
- Przed wykonaniem jakiegokolwiek czynności upewnić się, że urządzenie jest odłączone od zasilania.
- Upewnić się, że parametry na tabliczce znamionowej odpowiadają parametrom znamionowym źródła zasilania.
- Upewnić się, że urządzenie jest prawidłowo zainstalowane. Luźny lub niewłaściwy przewód zasilający bądź wtyczka (jeśli dotyczy) może być przyczyną przegrzania styków.
- Użyć odpowiedniego przewodu zasilającego.

- Nie dopuszczać do splątania przewodów elektrycznych.
- Upewnić się, że zainstalowano zabezpieczenie przed porażeniem prądem.
- Przewód zasilający należy przymocować obejmą, by go mechanicznie odciążyć.
- Podczas podłączania urządzenia do gniazda sieciowego upewnić się, że przewód zasilający lub jego wtyczka (jeśli dotyczy) nie będzie dotykać rozgrzanych elementów urządzenia lub naczyń.
- Nie stosować rozgałęźników ani przedłużaczy.
- Należy uważać, aby nie uszkodzić wtyczki (jeśli dotyczy) ani przewodu zasilającego. Wymianę uszkodzonego przewodu zasilającego należy zlecić autoryzowanemu centrum serwisowemu lub wykwalifikowanemu elektrykowi.
- Zarówno dla elementów znajdujących się pod napięciem, jak i zaizolowanych części, zabezpieczenie przed porażeniem prądem należy zamocować w taki sposób, aby nie można go było odłączyć bez użycia narzędzi.
- Podłączyć wtyczkę do gniazda elektrycznego dopiero po zakończeniu instalacji. Należy zadbać o to, aby po zakończeniu instalacji urządzenia wtyczka przewodu zasilającego była łatwo dostępna.
- Jeśli gniazdo elektryczne jest obluźnione, nie wolno podłączać do niego wtyczki.
- Odłączając urządzenie, nie należy ciągnąć za przewód zasilający. Należy zawsze ciągnąć za wtyczkę sieciową.
- Konieczne jest zastosowanie odpowiednich wyłączników obwodu zasilania: wyłączniki automatyczne, bezpieczniki topikowe (typu wykręcane – wyjmowane z oprawki), wyłączniki różnicowoprądowe (RCD) oraz styczniki.
- W instalacji elektrycznej należy zastosować wyłącznik obwodu umożliwiający odłączenie urządzenia od zasilania na wszystkich biegunach. Wyłącznik obwodu musi mieć

rozwarcie styków wynoszące minimum 3 mm.

2.3 Eksploatacja



OSTRZEŻENIE!

Zagrożenie odniesieniem obrażeń, oparzeniem i porażeniem prądem.

- Przed pierwszym użyciem urządzenia należy usunąć z niego wszystkie elementy opakowania, etykiety i folię ochronną (jeśli dotyczy).
 - Urządzenie jest przeznaczone wyłącznie do użytku domowego.
 - Nie zmieniać parametrów technicznych urządzenia.
 - Należy upewnić się, że otwory wentylacyjne są drożne.
 - Nie pozostawiać włączonego urządzenia bez nadzoru.
 - Po każdym użyciu wyłączyć pole grzejne.
 - Nie polegać na działaniu układu wykrywania obecności naczyń.
 - Nie kłaść sztućców ani pokrywek naczyń na polach grzejnych. Mogą one się mocno rozgrzać.
 - Nie obsługiwać urządzenia mokrymi rękami lub jeśli ma ono kontakt z wodą.
 - Nie używać urządzenia jako powierzchni roboczej ani miejsca do przechowywania przedmiotów.
 - Jeśli na powierzchni urządzenia pojawia się pęknięcia, należy natychmiast odłączyć je od zasilania. Pozwoli to uniknąć zagrożenia porażeniem prądem elektrycznym.
 - Gdy urządzenie jest włączone, użytkownicy z wszczepionym rozrusznikiem serca nie powinni zbliżać się do indukcyjnych pól grzejnych na odległość mniejszą niż 30 cm.
 - Gorący olej może pryskać podczas wkładania do niego żywności.
-  **OSTRZEŻENIE!**
Zagrożenie pożarem i wybuchem
- Pod wpływem wysokiej temperatury tłuszcze i olej mogą uwalniać łatwopalne opary. Podczas

podgrzewania tłuszczów i oleju nie wolno zbliżać do nich źródeł ognia ani rozgrzanych przedmiotów.

- Opary uwalniane przez gorący olej mogą ulec samoczynnemu zapłonowi.
- Zużyty olej zawierający pozostałości produktów spożywczych ma niższą temperaturę zapłonu niż świeży olej.
- Nie umieszczać w urządzeniu, na nim ani w jego pobliżu łatwopalnych substancji ani przedmiotów nasączonych łatwopalnymi substancjami.



OSTRZEŻENIE!

Zagrożenie uszkodzeniem urządzenia.

- Nie stawiać gorących naczyń na panelu sterowania.
- Nie stawiać gorących naczyń na szklanej powierzchni płyty grzejnej.
- Nie dopuszczać do wygotowania się potraw.
- Nie dopuszczać do upadku naczyń lub innych przedmiotów na powierzchnię urządzenia. Może to spowodować jego uszkodzenie.
- Nie włączać pól grzejnych bez naczyń ani z pustymi naczyniami.
- Nie kłaść na urządzeniu folii aluminiowej.
- Naczynia żeliwne, aluminiowe lub ze zniszczonym spodem mogą spowodować zarysowanie szkła lub szkła ceramicznego. Dlatego nie należy przesuwac ich po powierzchni gotowania.
- Urządzenie jest przeznaczone wyłącznie do przyrządzania potraw. Nie wolno go używać do innych celów, takich jak np. ogrzewanie pomieszczeń.

2.4 Konserwacja i czyszczenie

- Aby zapobiec uszkodzeniu powierzchni urządzenia, należy regularnie ją czyścić.

- Przed rozpoczęciem czyszczenia urządzenia należy je wyłączyć i zaczekać, aż ostygnie.
- Przed przystąpieniem do konserwacji urządzenia należy odłączyć je od zasilania.
- Urządzenia nie wolno czyścić wodą pod ciśnieniem ani parą wodną.
- Czyścić urządzenie za pomocą wilgotnej szmatki. Stosować wyłącznie obojętne środki czyszczące. Nie używać żadnych produktów ściernych, myjek do szorowania, rozpuszczalników ani metalowych przedmiotów.

2.5 Serwis

- Należy skontaktować się z autoryzowanym punktem serwisowym, który naprawi urządzenie.
- Należy stosować wyłącznie oryginalne części zamienne.

2.6 Utylizacja



OSTRZEŻENIE!

Zagrożenie odniesieniem obrażeń lub uduszeniem.

- Aby dowiedzieć się, jak prawidłowo utylizować urządzenie, należy skontaktować się z lokalnymi władzami.
- Odłączyć urządzenie od źródła zasilania.
- Odciąć przewód zasilający blisko urządzenia i oddać do utylizacji.

3. INSTALACJA



OSTRZEŻENIE!

Patrz rozdział dotyczący bezpieczeństwa.

3.1 Przed instalacją

Przed przystąpieniem do instalacji płyty grzejnej należy zapisać poniższe

informacje umieszczone na tabliczce znamionowej. Tabliczka znamionowa znajduje się w dolnej części płyty grzejnej.

Numer seryjny

3.2 Płyty grzejne do zabudowy

Płyt grzejnych do zabudowy wolno używać dopiero po ich zamontowaniu w odpowiednich szafkach lub blatach roboczych spełniających wymogi stosownych norm.

3.3 Przewód zasilający

- Przewód zasilający jest w zestawie z płytą grzejną.
- Uszkodzony przewód zasilający można wymienić tylko na odpowiednią część zamienną. W tym celu należy skontaktować się z lokalnym autoryzowanym punktem serwisowym.



OSTRZEŻENIE!

Wszystkie połączenia elektryczne musi wykonać wykwalifikowany elektryk.



UWAGA!

Końcówek przewodów nie wolno rozwiercać ani lutować. Jest to kategorycznie zabronione!



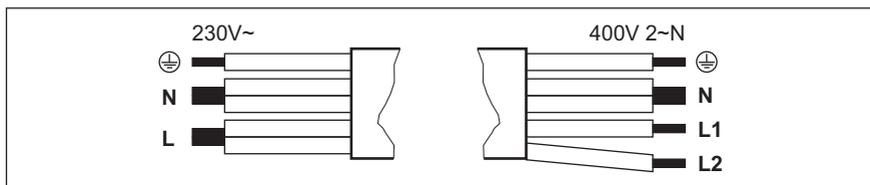
UWAGA!

Nie podłączać przewodów bez założonych zacisków.

Połączenie dwufazowe

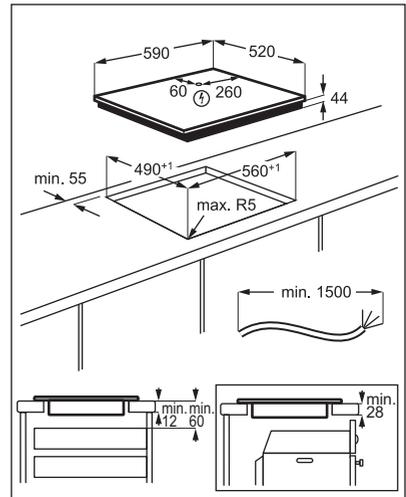
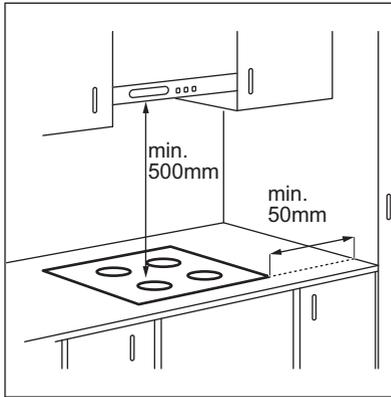
1. Usunąć zaciski z czarnego i brązowego przewodu.
2. Zdjąć izolację z końców brązowego i czarnego przewodu.
3. Założyć nowy zacisk 1,5 mm² na każdym z przewodów. (Wymagane jest specjalne narzędzie).

Przekrój kabla



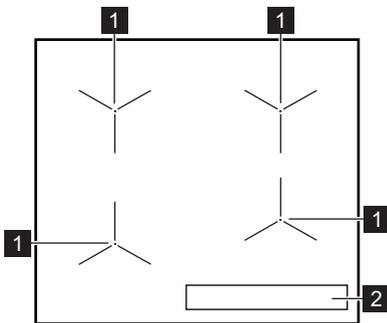
Połączenie jednofazowe – 230 V~		Połączenie dwufazowe – 400 V 2 ~ N	
	Zielono-żółty	Zielono-żółty	
N	Niebieski i niebieski	Niebieski i niebieski	N
L	Czarny i brązowy	Czarny	L1
		Brązowy	L2

3.4 Montaż



4. OPIS URZĄDZENIA

4.1 Układ powierzchni gotowania

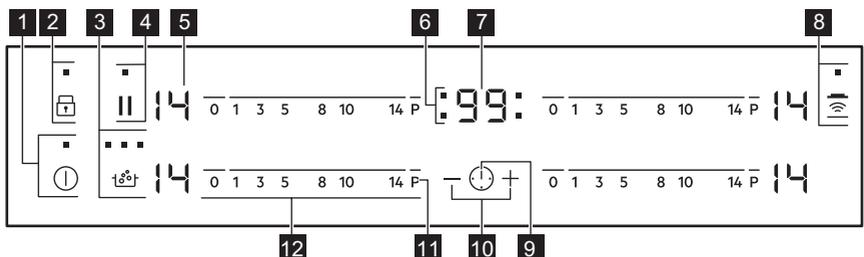


- 1** Indukcyjne pole grzejne
- 2** Panel sterowania



Szczegółowe informacje dotyczące wielkości pól grzejnych znajdują się w rozdziale „Dane techniczne”.

4.2 Układ panelu sterowania



Urządzenie obsługuje się, dotykając pól czujników. Wyświetlacz, wskaźniki i sygnały dźwiękowe informują użytkownika o włączonych funkcjach.

	Pole czujnika	Funkcja	Uwagi
1		WŁ./WYŁ.	Włączanie i wyłączanie płyty grzejnej.
2		Blokada / Blokada uruchomienia	Blokowanie/odblokowanie panelu sterowania.
3		SenseBoil®	Włączanie i wyłączanie funkcji. Wskaźniki nad symbolem sygnalizują postęp działania funkcji.
4		Pauza	Włączanie i wyłączanie funkcji.
5	-	Wskazanie mocy grzania	Pokazuje ustawienie mocy grzania.
6	-	Wskaźniki funkcji zegara dla poszczególnych pól grzejnych	Wskazują, dla którego pola ustawiono czas.
7	-	Wyświetlacz zegara	Pokazuje czas w minutach.
8		Hob²Hood	Włączanie i wyłączanie trybu ręcznego funkcji.
9		-	Wybór pola grzejnego.
10		-	Przedłużanie lub skracanie czasu.
11		PowerBoost	Włączanie funkcji.
12	-	Pasek regulacji	Ustawianie mocy grzania.

4.3 Wskazania ustawień mocy grzania

Wyświetlacz	alarmu
	Pole grzejne jest wyłączone.
	Pole grzejne jest włączone.
	Działa funkcja Pauza.
	Działa funkcja SenseBoil®.
	Działa funkcja Automatyczne podgrzewanie.
	Działa funkcja PowerBoost.
 + cyfra	Nieprawidłowe działanie.

Wyświetlacz	alarmu
	OptiHeat Control (3-stopniowy wskaźnik ciepła resztkowego): gotowanie / podtrzymywanie temperatury / ciepło resztkowe.
	Działa funkcja Blokada /Blokada uruchomienia.
	Na polu grzejnym umieszczono nieodpowiednie lub zbyt małe naczynie bądź nie umieszczono na nim żadnego naczynia.
	Działa funkcja Samoczynne wyłączenie.

4.4 OptiHeat Control (3-stopniowy wskaźnik ciepła resztkowego)



OSTRZEŻENIE!

 Występuje zagrożenie poparzeniem ciepłem resztkowym. Wskaźniki pokazują ciepło resztkowe aktualnie używanych pól grzejnych. Wskaźniki mogą się włączyć także dla sąsiednich pól grzejnych, nawet jeśli nie są używane.

Indukcyjne pola grzejne wytwarzają ciepło potrzebne do gotowania potraw bezpośrednio w dnie naczyń. Powierzchnia ceramiczna nagrzewa się od ciepła pochodzącego z naczyń.

5. CODZIENNA EKSPLOATACJA



OSTRZEŻENIE!

Patrz rozdział dotyczący bezpieczeństwa.

5.1 Włączanie i wyłączenie

Dotknąć  na 1 sekundę, aby włączyć lub wyłączyć płytę grzejną.

5.2 Samoczynne wyłączenie

Funkcja ta powoduje samoczynne wyłączenie płyty grzejnej, gdy:

- wszystkie pola grzejne są wyłączone,
- po włączeniu płyty grzejnej nie zostanie ustawiona moc grzania,
- panel sterowania został zalany lub od ponad 10 sekund znajduje się na nim przedmiot (garnek, ściereczka itp). Rozlega się sygnał dźwiękowy i urządzenie wyłącza się. Należy

usunąć przedmiot lub wyczyścić panel sterowania.

- płyta ulega nadmiernemu rozgrzaniu (np. gdy wygotowała się zawartość naczynia). Przed ponownym użyciem płyty grzejnej odczekać, aż pole grzejne ostygnie.
- użyto nieodpowiedniego naczynia.

Wyświetla się symbol  i po upływie 2 minut pole grzejne wyłącza się samoczynnie.

- nie wyłączono pola grzejnego lub nie zmieniono mocy grzania. Po pewnym czasie wyświetla się  i urządzenie wyłącza się.

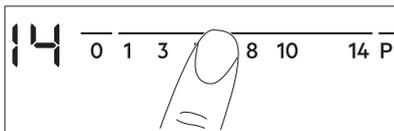
Zależność między ustawieniem mocy grzania a czasem, po jakim wyłącza się płyta grzejna:

Ustawienie mocy grzania	Płyta grzejna wyłącza się po
 , 1 - 3	6 godz.
4 - 7	5 godz.
8 - 9	4 godz.
10 - 14	1,5 godz.

5.3 Ustawianie mocy grzania

Aby wybrać lub zmienić ustawienie mocy grzania:

Dotknąć paska regulacji w miejscu odpowiadającym wybranej mocy grzania lub przesunąć palec wzdłuż paska regulacji w miejsce odpowiadające wybranej mocy grzania.



5.4 SenseBoil®

Funkcja automatycznie reguluje temperaturę wody, tak aby po osiągnięciu punktu wrzenia nie wykipiiała.

i Jeśli wybrane pole grzejne zawiera jeszcze ciepło resztkowe ( /  / ), urządzenie wyemituje sygnał dźwiękowy i funkcja nie uruchomi się.

1. Dotknąć , aby włączyć płytę grzejną.
2. Dotknąć , aby włączyć funkcję.

Migający symbol  będzie wskazywał pola grzejne, na których można aktualnie użyć funkcji.

3. Dotknąć paska regulacji jednego z dostępnych pól grzejnych, na którym ma zostać uruchomiona funkcja (ustawienie mocy grzania od 1 do 14).

Nastąpi uruchomienie funkcji.

Jeśli w ciągu 5 sekund nie zostanie wybrane żadne pole grzejne, funkcja nie włączy się.

i Po uruchomieniu funkcji będą na przemian migać wskaźniki nad symbolem  do czasu osiągnięcia przez wodę punktu wrzenia.

Po wykryciu przez funkcję punktu wrzenia płyta grzejna wyemituje sygnał dźwiękowy i ustawienie mocy grzania automatycznie zmieni wartość na 8.

i Jeśli wszystkie pola grzejne są już używane lub znajduje się w nich ciepło resztkowe, płyta grzejna wyemituje sygnał dźwiękowy, wskaźniki nad symbolem  będą migać i funkcja nie uruchomi się.

Aby wyłączyć funkcję, należy dotknąć  (funkcja wyłączy się, a ustawienie mocy grzania zmniejszy się do wartości 0) lub dotknąć paska regulacji, aby zmienić ustawienie mocy grzania ręcznie.

i Włączenie funkcji Pauza i uniesienie naczynia powoduje wyłączenie funkcji SenseBoil®.

5.5 Używanie pól grzejnych

Naczynia należy stawiać na środku pola grzejnego. Indukcyjne pola grzejne dostosowują się automatycznie do wielkości dna naczyń.

5.6 Automatyczne podgrzewanie

Włączenie tej funkcji pozwala w krótszym czasie uzyskać żądaną moc grzania. Gdy funkcja jest włączona, pole grzejne pracuje na początku z największą mocą grzania, a następnie przełącza się na żądaną moc grzania.

i Aby możliwe było włączenie tej funkcji, pole grzejne musi być zimne.

Aby włączyć funkcję dla pola

grzejnego: dotknąć **P** (włączy się **P**). Szybko dotknąć żądanego ustawienia mocy grzania. Po upływie trzech sekund wyświetli się **P**.

Aby wyłączyć funkcję: zmienić ustawienie mocy grzania.

5.7 PowerBoost

Funkcja ta zapewnia indukcyjnym polem grzejnym dodatkową moc. Funkcję tę można włączyć dla indukcyjnego pola grzejnego tylko przez ograniczony czas. Po upływie tego czasu indukcyjne pole grzejne automatycznie przelącza się na maksymalną moc grzania.

i Patrz rozdział „Dane techniczne”.

Aby włączyć funkcję dla pola

grzejnego: dotknąć **P**. Zaświeci się **P**.

Aby wyłączyć funkcję: zmienić ustawienie mocy grzania.

5.8 Zegar**Wyłącznik czasowy**

Funkcja ta służy do określenia czasu pracy pola grzejnego w danym cyklu gotowania.

Najpierw należy wybrać moc grzania dla pola grzejnego, a następnie ustawić funkcję.

Wybór pola grzejnego: dotknąć kilkakrotnie **⌚**, aż włączy się wskaźnik odpowiedniego pola grzejnego.

Aby włączyć funkcję: dotknąć **+** na zegarze, aby ustawić czas (00-99 minut). Gdy zacznie wolno migać wskaźnik pola grzejnego, rozpocznie się odliczanie czasu.

Aby wyświetlić pozostały czas:

ustawić pole grzejne, dotykając **⌚**. Wskaźnik pola grzejnego zacznie szybko migać. Wyświetlacz wyświetli pozostały czas.

Aby zmienić czas: ustawić pole grzejne, dotykając **⌚**. Dotknąć **+** lub **-**.

Aby wyłączyć funkcję: wybrać pole grzejne za pomocą **⌚**, a następnie dotknąć **-**. Wartość pozostałego czasu zmniejszy się do 00. Wskaźnik pola grzejnego zgaśnie.

i Gdy odliczanie czasu dobiegnie końca, rozlegnie się sygnał dźwiękowy i zacznie migać wskazanie 00. Pole grzejne wyłączy się.

Aby wyciszyć sygnał dźwiękowy:

dotknąć **⌚**.

CountUp Timer (Stoper)

Funkcja ta służy do sprawdzania czasu pracy pola grzejnego.

Wybór pola grzejnego: dotknąć kilkakrotnie **⌚**, aż włączy się wskaźnik odpowiedniego pola grzejnego.

Aby włączyć funkcję: dotknąć **-** zegara. Zaświeci się **UP**. Gdy zacznie migać wolno wskaźnik pola grzejnego, rozpocznie się odliczanie czasu. Wyświetlacz będzie przelączał się między **UP** a wskazaniem naliczonego czasu (w minutach).

Aby zobaczyć, jak długo działa pole grzejne: ustawić pole grzejne, dotykając **⌚**. Wskaźnik pola grzejnego zacznie szybko migać. Na wyświetlaczu pojawi się czas działania pola grzejnego.

Aby wyłączyć funkcję: wybrać pole grzejne za pomocą **⌚**, a następnie dotknąć **+** lub **-**. Wskaźnik pola grzejnego zgaśnie.

Minutnik

Funkcji tej można używać jako **minutnika**, gdy płyta grzejna jest włączona, ale nie pracują pola grzejne.

Wskazanie mocy grzania: **⌚**.

Aby włączyć funkcję: dotknąć **⌚**.

Dotknąć **+** lub **-** zegara, aby ustawić czas. Gdy odliczanie czasu dobiegnie końca, rozlegnie się sygnał dźwiękowy i zacznie migać wskazanie 00.

Aby wyciszyć sygnał dźwiękowy: dotknąć .

 Funkcja nie ma wpływu na działanie pól grzejnych.

5.9 Pauza

Funkcja ta służy do przestawiania wszystkich włączonych pól grzejnych na najniższą moc grzania.

Gdy funkcja działa, wszystkie inne symbole na panelach sterowania są zablokowane.

Funkcja nie blokuje funkcji zegara.

Dotknąć , aby włączyć funkcję.

Wyświetli się . Ustawienie mocy grzania zmniejszy się do wartości 1. Aby wyłączyć funkcję, należy dotknąć . Włączy się poprzednie ustawienie mocy grzania.

5.10 Blokada

Gdy włączone są pola grzejne można zablokować panel sterowania. Zapobiega to przypadkowej zmianie ustawienia mocy grzania.

Najpierw należy ustawić moc grzania.

Aby włączyć funkcję: dotknąć . Na 4 sekundy zaświeci się . Zegar pozostanie włączony.

Aby wyłączyć funkcję: dotknąć . Włączy się poprzednie ustawienie mocy grzania.

 Wyłączenie płyty grzejnej powoduje również wyłączenie tej funkcji.

5.11 Blokada uruchomienia

Funkcja ta zapobiega przypadkowemu uruchomieniu płyty grzejnej.

Aby włączyć funkcję: włączyć płytę grzejną za pomocą . Nie ustawiać mocy grzania. Dotknąć  przez 4 sekundy. Zaświeci się . Wyłączyć płytę grzejną za pomocą .

Aby wyłączyć funkcję: włączyć płytę grzejną za pomocą . Nie ustawiać mocy grzania. Dotknąć  przez 4 sekundy. Zaświeci się . Wyłączyć płytę grzejną za pomocą .

Aby tymczasowo wyłączyć funkcję na czas jednego cyklu gotowania:

włączyć płytę grzejną za pomocą . Zaświeci się . Dotknąć  przez 4 sekundy. **W ciągu 10 sekund ustawić moc grzania.** Teraz można używać płyty grzejnej. Po wyłączeniu płyty grzejnej za pomocą  funkcja będzie ponownie aktywna.

5.12 OffSound Control (Wyłączanie i włączanie dźwięków)

Wyłączyć płytę grzejną. Dotknąć  przez 3 sekundy. Wyświetlacz włączy się i wyłączy. Dotknąć  na 3 sekundy.

Wyświetli się  lub . Dotknąć  zegara, aby wybrać jedno z następujących ustawień:

-  – sygnały dźwiękowe są wyłączone
 -  – sygnały dźwiękowe są włączone
- Aby potwierdzić wybór, należy poczekać, aż urządzenie wyłączy się automatycznie.

Gdy dla funkcji wybrane jest ustawienie , dźwięki będą emitowane tylko gdy:

- po dotknięciu 
- po zakończeniu odliczania przez funkcję Minutnik
- po zakończeniu odliczania przez funkcję Wyłącznik czasowy
- na panelu sterowania zostanie położony jakiś przedmiot.

5.13 Ograniczenie mocy

Początkowo płyta grzejna jest ustawiona na najwyższą możliwą moc.

Aby zwiększyć lub zmniejszyć moc:

1. Wyłączyć płytę grzejną.

- Dotknąć  przez 3 sekundy.
Wyświetlacz włączy się i wyłączy.
- Dotknąć  przez 3 sekundy.
Wyświetli się  lub .
- Dotknąć . Wyświetli się P 72.
- Dotknąć  zegara, aby ustawić moc.

Ustawienia mocy

Patrz rozdział „Dane techniczne”.

- P 72 — 7200 W
- P 15 — 1500 W
- P 20 — 2000 W
- P 25 — 2500 W
- P 30 — 3000 W
- P 35 — 3500 W
- P 40 — 4000 W
- P 45 — 4500 W
- P 50 — 5000 W
- P 60 — 6000 W



UWAGA!

Należy upewnić się, że wybrana moc nie przekracza wartości bezpieczników w instalacji domowej.



OSTRZEŻENIE!

Wybór jednego z niższych ustawień mocy może spowodować, że funkcja SenseBoil® nie będzie działać. Patrz tabela poniżej.

✓ – funkcja działa, ✗ – funkcja nie działa.

Ustawienia mocy	Pole grzejne			
	Lewe przednie	Lewe tylne	Prawe przednie	Prawe tylne
	210 mm	180 mm	145 mm	180 mm
P 72	✓	✓	✓	✓
P 15	✗	✗	✗	✗
P 20	✗	✗	✗	✗
P 25	✗	✗	✓	✗

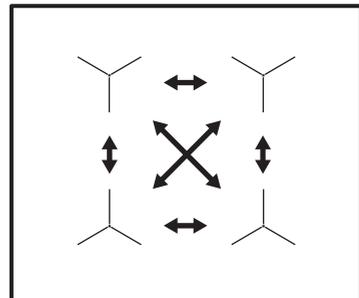
P 30	✓	✓	✓	✓
P 35	✓	✓	✓	✓
P 40	✓	✓	✓	✓
P 45	✓	✓	✓	✓
P 50	✓	✓	✓	✓
P 60	✓	✓	✓	✓

5.14 Funkcja Zarządzanie energią

- Pola grzejne są pogrupowane zgodnie z umiejscowieniem i liczbą faz podłączonych do płyty grzejnej. Patrz rysunek.
- Maksymalne obciążenie każdej fazy wynosi 3600 W.
- Funkcja rozdziela moc między pola grzejne podłączone do tej samej fazy.
- Funkcja włącza się, gdy łączna moc pól grzejnych podłączonych do jednej fazy przekracza 3600 W.
- Funkcja zmniejsza moc pozostałych pól grzejnych podłączonych do tej samej fazy.
- Wskazanie dla pól o zmniejszonej mocy grzania zmienia się w zakresie dwóch poziomów.

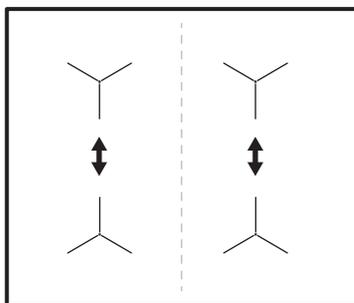
Funkcja Zarządzanie energią z funkcją Ograniczenie mocy

Jeśli wartość funkcji Ograniczenie mocy jest ustawiona na **6,0 kW lub mniej**, moc płyty grzejnej jest dzielona na wszystkie pola grzejne.



Jeśli wartość funkcji Ograniczenie mocy jest ustawiona na **ponad 6,0 kW**, moc

plyty grzejnej jest dzielona na dwa pola grzejne w parze.



5.15 Hob²Hood

Jest to zaawansowana, automatyczna funkcja, która umożliwi połączenie płyty grzejnej ze współpracującym z nią okapem kuchennym. Zarówno płyta grzejna, jak i okap są wyposażone w układ komunikacji przesyłający sygnały w podczerwieni. Prędkość wentylatora jest określana automatycznie na podstawie ustawienia trybu oraz temperatury najmocniej rozgrzanego naczynia na płycie grzejnej. Możliwe jest również ręczne sterowanie okapem za pośrednictwem płyty grzejnej.



W większości modeli okapów system zdalnego sterowania jest domyślnie wyłączony. Przed użyciem funkcji należy go włączyć. Więcej informacji znajduje się w instrukcji obsługi okapu.

Automatyczne działanie funkcji

Aby funkcja działała automatycznie, należy dla trybu automatycznego wybrać ustawienie H1 – H6. Oryginalne ustawienie płyty grzejnej to H5. Okap każdorazowo reaguje na obsługę płyty grzejnej. Płyta grzejna będzie automatycznie rozpoznawać temperaturę naczyń i odpowiednio dostosowywać prędkość wentylatora.

Tryby automatyczne

	Auto- matycz- ne oś- wietle- nie	Goto- wanie ¹⁾	Smaże- nie ²⁾
Tryb H0	Wył.	Wył.	Wył.
Tryb H1	Wł.	Wył.	Wył.
Tryb H2 ³⁾	Wł.	Prę- d- kość wentyla- tora 1	Prę- d- kość wentyla- tora 1
Tryb H3	Wł.	Wył.	Prę- d- kość wentyla- tora 1
Tryb H4	Wł.	Prę- d- kość wentyla- tora 1	Prę- d- kość wentyla- tora 1
Tryb H5	Wł.	Prę- d- kość wentyla- tora 1	Prę- d- kość wentyla- tora 2
Tryb H6	Wł.	Prę- d- kość wentyla- tora 2	Prę- d- kość wentyla- tora 3

1) Urządzenie rozpoznaje proces gotowania i uruchamia wentylator zgodnie z ustawieniem trybu automatycznego.

2) Urządzenie rozpoznaje proces smażenia i uruchamia wentylator zgodnie z ustawieniem trybu automatycznego.

3) W tym trybie włączanie wentylatora i oświetlenia jest niezależne od temperatury.

Zmiana trybu automatycznego

1. Wyłączyć urządzenie.
2. Dotknąć  przez 3 sekundy. Wyświetlacz włączy się i wyłączy.
3. Dotknąć  przez 3 sekundy.
4. Dotknąć kilkakrotnie , aż wyświetli się .
5. Dotknąć  zegara, aby wybrać tryb automatyczny.

 Aby sterować okapem bezpośrednio z panelu okapu, należy wyłączyć tryb automatyczny funkcji.

 Po zakończeniu gotowania i wyłączeniu płyty grzejnej wentylator okapu może nadal pracować przez pewien czas. Po upływie tego czasu system wyłączy wentylator automatycznie i zapobiega przypadkowemu włączeniu wentylatora przez kolejne 30 sekund.

Ręczne sterowanie prędkością wentylatora

Działaniem funkcji można również sterować ręcznie. W tym celu należy dotknąć , gdy płyta grzejna jest włączona. Powoduje to wyłączenie trybu automatycznego funkcji i umożliwia ręczną zmianę prędkości wentylatora.

Naciśnięcie  powoduje zwiększenie prędkości wentylatora o jeden poziom. Jeśli wentylator pracuje z maksymalną prędkością, naciśnięcie  powoduje ustawienie prędkości wentylatora na wartość 0 i wyłączenie wentylatora. Aby włączyć prędkość 1 wentylatora, należy dotknąć .

 Aby włączyć tryb automatyczny funkcji, należy wyłączyć płytę grzejną i włączyć ją ponownie.

Włączanie oświetlenia

Można tak ustawić płytę grzejną, aby każde jej włączenie powodowało automatyczne włączenie oświetlenia. W tym celu należy wybrać dla trybu automatycznego ustawienie H1 – H6.

 Oświetlenie okapu wyłącza się po upływie 2 minut od wyłączenia płyty grzejnej.

6. WSKAZÓWKI I PORADY



OSTRZEŻENIE!
Patrz rozdział dotyczący bezpieczeństwa.

6.1 Naczynia

 Silne pole elektromagnetyczne generowane przez indukcyjne pole grzejne nagrzewa naczynie w bardzo krótkim czasie.

 Do gotowania na indukcyjnych polach grzejnych należy używać wyłącznie odpowiednich naczyń kuchennych

Materiał, z którego wykonane są naczynia

- **odpowiedni:** żeliwo, stal, stal emaliowana, stal nierdzewna, dno wielowarstwowe (z odpowiednim oznaczeniem producenta).
- **nieodpowiedni:** aluminium, miedź, mosiądz, szkło, ceramika, porcelana.

Naczynie nadaje się do gotowania na płycie indukcyjnej, jeśli:

- możliwe jest szybkie zagotowanie wody w naczyniu postawionym na polu grzejnym ustawionym na maksymalną moc;
- magnes przywiera do dna naczynia.

 Dno naczynia powinno być możliwie jak najgrubsze i płaskie. Przed ustawieniem naczynia na powierzchni płyty grzejnej należy upewnić się że jego spód jest czysty i suchy.

Wymiary naczyń

Indukcyjne pola grzejne dostosowują się automatycznie do wielkości dna naczyń.

Sprawność pola grzejnego zależy od średnicy dna naczynia. Naczynie o średnicy dna mniejszej niż minimalna pochłania tylko część energii generowanej przez pole grzejne.

 Patrz „Dane techniczne”.

6.2 Odgłosy podczas pracy

Jezeli slychac:

- odgłos trzaskania: naczynie jest wykonane z różnych materiałów (konstrukcja wielowarstwowa).
- gwizd: pole grzejne jest ustawione na wysoką moc grzania, a naczynie jest wykonane z różnych materiałów (konstrukcja wielowarstwowa).
- odgłos brzęczenia: ustawiono wysoką moc grzania.
- odgłos klikania: odbywa się przełączanie obwodów elektrycznych.
- odgłos syczenia, brzęczenia: uruchomiony jest wentylator.

Opisane odgłosy są normalnym zjawiskiem i nie świadczą o usterce urządzenia.

6.3 Wskazówki i porady dla SenseBoil®

Funkcja działa najlepiej podczas gotowania wody i ziemniaków.



Nie działa ona z naczyniami żeliwnymi oraz pokrytymi powłoką zapobiegającą przywieraniu potraw (np. ceramiczną). Najlepszy efekt gotowania ziemniaków zapewniają stalowe naczynia emaliowane.

Należy sprawdzić, czy wybrane naczynie jest odpowiednie do zastosowania z funkcją SenseBoil®, nadzorując pierwsze gotowanie.

Aby właściwie korzystać z funkcji SenseBoil®, należy stosować się do następujących wskazówek:

- Napełnić naczynie między połową a trzema czwartymi pojemności zimną wodą, tak aby jej poziom znajdował się 4 cm poniżej górnej krawędzi. Użyć od 1 do 5 litrów wody. Łączny

ciężar wody (lub wody i ziemniaków) powinien mieścić się w zakresie od 1 do 5 kg.

- Ziemniaki powinny być całkowicie zanurzone w wodzie, a jednocześnie co najmniej jedna czwarta naczynia powinna pozostać pusta.
- Aby uzyskać najlepsze efekty, należy gotować tylko całe, nieobrane, średniej wielkości ziemniaki.
- Podczas działania funkcji należy unikać wytwarzania nadmiernych drgań (np. mogących powstać podczas użycia blendera lub położenia telefonu komórkowego obok urządzenia).
- Sól zaleca się dodawać po osiągnięciu przez wodę punktu wrzenia.
- Funkcja może nie działać prawidłowo w przypadku czajników do gotowania wody i ekspresów do kawy.

6.4 Öko Timer (Zegar eko)

Aby oszczędzać energię, grzałka pola grzejnego wyłącza się zanim zabrmi sygnał wyłącznika czasowego. Różnica w czasie pracy urządzenia zależy od ustawionego poziomu mocy grzania oraz czasu gotowania.

6.5 Przykłady zastosowania w gotowaniu

Zależność między ustawieniem mocy grzania a poborem mocy przez pole grzejne nie jest liniowa. Zwiększenie mocy grzania nie powoduje proporcjonalnego zwiększenia poboru mocy. Przy ustawieniu średniej mocy grzania pole grzejne wykorzystuje mniej niż połowę swojej mocy.



Dane przedstawione w tabeli mają wyłączny charakter orientacyjny.

Ustawienie mocy grzania	Zastosowanie:	Czas (min)	Wskazówki
- 1	Podtrzymywanie temperatury ugotowanych potraw.	zależnie od potrzeb	Przykryć naczynie.
1 - 3	Sos holenderski, roztapianie: masła, czekolady, żelatyny.	5 - 25	Mieszać od czasu do czasu.
1 - 3	Ścinanie: puszystych omletów, smażonych jajek.	10 - 40	Gotować pod przykryciem.
3 - 5	Gotowanie ryżu lub potraw mlecznych, podgrzewanie gotowych potraw.	25 - 50	Dodać co najmniej dwukrotnie więcej płynu niż ryżu. Potrawy mleczne mieszać od czasu do czasu.
5 - 7	Gotowanie na parze warzyw, ryb, mięsa.	20 - 45	Dodać kilka łyżek wody.
7 - 9	Gotowanie ziemniaków na parze.	20 - 60	Użyć maksymalnie ¼ l wody na 750 g ziemniaków.
7 - 9	Gotowanie większej ilości składników, potraw duszonych i zup.	60 - 150	Do 3 litrów wody + składniki.
9 - 12	Delikatne smażenie: eskałopków, cordon bleu z cielęciny, kotletów, bryzoli, kielbasek, wątróbki, zasmażek, jajek, naleśników, pączków.	zależnie od potrzeb	Obrócić po upływie połowy czasu.
12 - 13	Intensywne smażenie np. placków ziemniaczanych, poledwicy, steków.	5 - 15	Obrócić po upływie połowy czasu.
14	Gotowanie wody, gotowanie makaronu, obsmażanie mięsa (gulasz, mięso duszone w sosie własnym), smażenie frytek.		
P	Gotowanie dużej ilości wody. Funkcja PowerBoost jest włączona.		

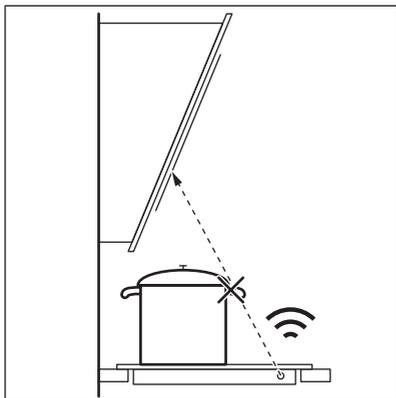
6.6 Wskazówki i porady dotyczące korzystania z funkcji Hob²Hood

Jeśli funkcja jest włączona:

- Należy chronić panel okapu przed bezpośrednim oświetlaniem przez światło słoneczne.
- Nie należy kierować na panel okapu światła halogenowego.
- Nie należy zasłaniać panelu sterowania płyty grzejnej.

- Nie zakłócać sygnału między płytą grzejącą a okapem (np. poprzez zasłonięcie dłonią, uchwytem naczyń lub wysokim naczyniem). Patrz rysunek.

Okap na rysunku jest tylko przykładowy.



i Inne urządzenia sterowane zdalnie mogą zakłócać sygnał. Nie używać innych urządzeń sterowanych zdalnie podczas korzystania z funkcji płyty grzejnej.

Okapy kuchenne z funkcją Hob[®]Hood

Pełna lista okapów kuchennych współpracujących z tą funkcją znajduje się na naszej witrynie internetowej. Okapy kuchenne Electrolux współpracujące z tą funkcją muszą nosić oznaczenie .

7. KONSERWACJA I CZYSZCZENIE



OSTRZEŻENIE!
Patrz rozdział dotyczący bezpieczeństwa.

7.1 Informacje ogólne

- Czyścić płytę grzejną po każdym użyciu.
- Zawsze używać naczyń z czystym dnem.
- Zarysowania lub ciemne plamy na powierzchni nie mają wpływu na działanie płyty grzejnej.
- Stosować odpowiednie środki przeznaczone do czyszczenia powierzchni płyty grzejnej.
- Używać specjalnego skrobaka do szkła.

7.2 Czyszczenie płyty grzejnej

- **Usuwać natychmiast:** stopiony plastik, folię, cukier oraz zabrudzenia

z potraw zawierających cukier. W przeciwnym razie zabrudzenia mogą spowodować uszkodzenie płyty grzejnej. Uważać, aby się nie oparzyć. Użyć specjalnego skrobaka, przykładając go pod ostrym kątem do szklanej powierzchni i przesuwając po niej ostrzem.

- **Usunąć, gdy płyta grzejna wystarczająco ostygnie:** ślady osadu kamienia i wody, plamy tłuszczu, metaliczne odbarwienia. Przetrzeć płytę grzejną wilgotną szmatką z dodatkiem delikatnego detergentu. Po wyczyszczeniu wytrzeć płytę grzejną do sucha miękką szmatką.
- **Usuwanie metalicznych, połyskliwych przebarwień:** użyć wodnego roztworu octu i wyczyścić szklaną powierzchnię wilgotną szmatką.

8. ROZWIĄZYWANIE PROBLEMÓW



OSTRZEŻENIE!
Patrz rozdział dotyczący bezpieczeństwa.

8.1 Co zrobić, gdy...

Problem	Możliwa przyczyna	Środek zaradczy
Nie można uruchomić płyty grzejnej lub sterować nią.	Płyta grzejna nie jest podłączona do zasilania lub jest podłączona nieprawidłowo.	Sprawdzić, czy płytę grzejną podłączono prawidłowo do zasilania. Patrz schemat połączeń.
	Zadziałał bezpiecznik.	Sprawdzić, czy przyczyną nieprawidłowego działania jest bezpiecznik. Jeżeli nadal będzie dochodzić do wyzwalania bezpiecznika, należy skontaktować się z wykwalifikowanym elektrykiem.
	W ciągu 10 sekund nie ustawiono mocy grzania.	Ponownie uruchomić płytę grzejną i w ciągu maksymalnie 10 sekund ustawić moc grzania.
	Dotknięto równocześnie dwóch lub więcej pól czujników.	Dotknąć tylko jednego pola czujnika.
	Działa funkcja Pauza.	Patrz „Codzienna eksploatacja”.
	Na panelu sterowania znajdują się plamy tłuszczu lub woda.	Wyczyścić panel sterowania.
Rozlega się sygnał dźwiękowy i urządzenie wyłącza się. Gdy płyta grzejna jest wyłączona, rozlega się sygnał dźwiękowy.	Zakryto jedno lub więcej pól czujników.	Usunąć przedmiot z pól czujników.
Płyta grzejna wyłącza się.	Położono przedmiot na polu czujnika ①.	Zdjąć przedmiot z pola czujnika.
Wskaźnik ciepła resztkowego nie włącza się.	Pole grzejne nie jest gorące, ponieważ działało za krótko lub nastąpiło uszkodzenie czujnika.	Jeśli pole działało wystarczająco długo, aby było gorące, należy skontaktować się z autoryzowanym punktem serwisowym.
Funkcja Hob ² Hood nie działa.	Zakryto panel sterowania.	Należy usunąć przedmiot z panelu sterowania.
	Używane jest bardzo wysokie naczynie blokujące sygnał.	Użyć mniejszego naczynia, zmienić pole grzejne lub sterować okapem ręcznie.

Problem	Możliwa przyczyna	Środek zaradczy
Funkcja Automatyczne podgrzewanie nie działa.	Pole jest gorące.	Należy poczekać, aż pole ostygnie.
	Ustawiono maksymalną moc grzania	Maksymalna moc grzania jest równa mocy uruchamianej funkcji.
Moc grzania przełącza się między dwoma poziomami.	Działa funkcja Zarządzanie energią.	Patrz „Codzienna eksploatacja”.
Pola czujników nagrzewają się.	Naczynie jest za duże lub ustawione za blisko elementów sterowania.	Jeśli to możliwe, duże naczynia należy ustawiać na tylnych polach.
Brak sygnałów dźwiękowych podczas dotknięcia pól czujników na panelu.	Sygnały dźwiękowe są wyłączone.	Włączyć sygnały dźwiękowe. Patrz „Codzienna eksploatacja”.
Wyświetla się  .	Działa funkcja Blokada uruchomienia lub Blokada.	Patrz „Codzienna eksploatacja”.
Wyświetla się  .	Brak naczynia na polu grzejnym.	Postawić naczynie na polu grzejnym.
	Użyto nieodpowiedniego naczynia.	Użyć odpowiedniego naczynia. Patrz „Wskazówki i porady”.
	Średnica dna naczynia jest za mała w stosunku do pola grzejnego.	Stosować naczynia o odpowiednich wymiarach. Patrz „Dane techniczne”.
Na przemiern pojawia się  i  .	Moc jest zbyt niska ze względu na nieodpowiednie lub puste naczynie.	Należy użyć odpowiedniego rodzaju naczynia. Patrz „Wskazówki i porady” oraz „Dane techniczne”. Nie należy włączać żadnego pola grzejnego, jeśli znajduje się na nim puste naczynie.
Na przemiern pojawia się  i  .	Naczynie jest puste lub znajduje się w nim inny płyn niż woda, np. olej.	Należy unikać używania tej funkcji do gotowania innych płynów niż woda.
Na przemiern pojawia się  i  .	W naczyniu znajduje się zbyt dużo lub zbyt mało wody. Gotowano inne składniki niż wodę i ziemniaki. Punkt wrzenia przesunął się w czasie, co uniemożliwiło prawidłowe działanie funkcji SenseBoil®.	Patrz „Wskazówki i porady”. Funkcja SenseBoil® jest przeznaczona wyłącznie do gotowania wody i ziemniaków.

Problem	Możliwa przyczyna	Środek zaradczy
Słyszalny jest sygnał dźwiękowy, wskaźniki nad  migają i funkcja Sense-Boil® nie uruchamia się.	Żadne z pól grzejnych nie spełnia warunków użycia wraz z funkcją Sense-Boil®. Wybrane pola grzejne zawierają jeszcze ciepło resztkowe lub są nadal używane.	Należy zakończyć gotowanie i wybrać pole grzejne, które nie zawiera ciepła resztkowego.
Wyświetla się  oraz liczba.	W płycie grzejnej wystąpiła usterka.	Wyłączyć płytę grzejną i włączyć ponownie po 30 sekundach. Jeśli ponownie wyświetli się  , należy odłączyć płytę grzejną od zasilania. Po upływie 30 sekund ponownie podłączyć płytę. Jeśli problem będzie występował nadal, należy skontaktować się z autoryzowanym centrum serwisowym.
Słyszalny jest ciągły sygnał dźwiękowy.	Podłączenie do sieci elektrycznej jest nieprawidłowe.	Odłączyć płytę grzejną od zasilania. Zwrócić się wykwalifikowanego elektryka, aby sprawdził instalację.

8.2 Jeśli nie można znaleźć rozwiązania...

Jeżeli rozwiązanie problemu we własnym zakresie nie jest możliwe, należy skontaktować się ze sprzedawcą lub autoryzowanym punktem serwisowym. Należy podać dane z tabliczki znamionowej. Należy również podać składający się z trzech znaków kod szkła ceramicznego (umieszczony w rogu

szklanej powierzchni) oraz wyświetlany komunikat o błędzie. Należy upewnić się, że płyta grzejna była użytkowana prawidłowo. W przeciwnym razie interwencja pracownika serwisu lub sprzedawcy może być płatna nawet w okresie gwarancyjnym. Informacje dotyczące obsługi klienta oraz warunków gwarancji znajdują się w broszurze gwarancyjnej.

9. DANE TECHNICZNE

9.1 Tabliczka znamionowa

Model EIS62443
 Typ 61 B4A 00 AD
 Moc indukcyjna 7.2 kW
 Nr seryjny
 ELECTROLUX

Numer produktu 949 596 859 00
 220-240 V/400 V, 2N, 50-60 Hz
 Wyprodukowano w Niemczech
 7.2 kW



9.2 Parametry pól grzejnych

Pole grzejne	Moc znamionowa (maksymalna moc grzania) [W]	PowerBoost [W]	PowerBoost maksymalny czas [min]	Średnica naczyń [mm]
Lewe przednie	2300	3700	10	180 - 210
Lewe tylne	1800	2800	10	145 - 180
Prawe przednie	1400	2500	4	125 - 145
Prawe tylne	1800	2800	10	145 - 180

Moc pól grzejnych może w niewielkim zakresie odbiegać od wartości podanych w tabeli. Zmiany te zależą od wymiarów naczyń oraz materiału, z którego zostało wykonane.

W celu uzyskania optymalnych efektów gotowania należy stosować naczynia o średnicy nie większej niż podano w tabeli.

10. EFEKTYWNOŚĆ ENERGETYCZNA

10.1 Informacje o produkcie zgodnie z normą EU 66/2014

Oznaczenie modelu	EIS62443		
Typ płyty grzejnej	Płyta grzejna do zabudowy		
Liczba pól grzejnych	4		
Technika grzania	Płyta indukcyjna		
Średnica okrągłych pól grzejnych (Ø)	Lewe przednie	21,0 cm	
	Lewe tylne	18,0 cm	
	Prawe przednie	14,5 cm	
	Prawe tylne	18,0 cm	
Zużycie energii na pole grzejne (EC electric cooking)	Lewe przednie	178,4 Wh/kg	
	Lewe tylne	174,4 Wh/kg	
	Prawe przednie	183,2 Wh/kg	
	Prawe tylne	184,9 Wh/kg	
Zużycie energii przez płytę grzejną (EC electric hob)	180,2 Wh/kg		

EN 60350-2 - Elektryczny sprzęt do gotowania do użytku domowego – Część 2: Płyty grzejne – Metody pomiaru cech funkcjonalnych

10.2 Oszczędzanie energii

Stosowanie się do poniższych wskazówek pozwoli oszczędzać energię podczas codziennej eksploatacji.

- Należy podgrzewać tylko tyle wody, ile jest potrzebne.

- W miarę możliwości należy zawsze przykrywać naczynia pokrywką.
- Przed włączeniem pola grzejnego należy postawić na nim naczynie.
- Mniejsze naczynia należy stawiać na mniejszych polach grzejnych.
- Naczynia należy stawiać bezpośrednio na środku pola grzejnego.
- Ciepło resztkowe można wykorzystać do podtrzymywania ciepła potraw lub roztopiania składników.

11. OCHRONA ŚRODOWISKA

Materiały oznaczone symbolem  należy poddać utylizacji. Opakowanie urządzenia włożyć do odpowiedniego pojemnika w celu przeprowadzenia recyklingu. Należy zadbać o ponowne przetwarzanie odpadów urządzeń elektrycznych i elektronicznych, aby chronić środowisko naturalne oraz

ludzkie zdrowie. Nie wolno wyrzucać urządzeń oznaczonych symbolem  razem z odpadami domowymi. Należy zwrócić produkt do miejscowego punktu ponownego przetwarzania lub skontaktować się z odpowiednimi władzami miejskimi.

OBSAH

1. BEZPEČNOSTNÉ INFORMÁCIE.....	48
2. BEZPEČNOSTNÉ POKYNY.....	51
3. INŠTALÁCIA.....	53
4. POPIS VÝROBKU.....	55
5. KAŽDODENNÉ POUŽÍVANIE.....	57
6. TIPY A RADY.....	63
7. OŠETROVANIE A ČISTENIE.....	65
8. RIEŠENIE PROBLÉMOV.....	66
9. TECHNICKÉ ÚDAJE.....	68
10. ENERGETICKÁ ÚČINNOSŤ.....	69

MYSLÍME NA VÁS

Ďakujeme, že ste si kúpili spotrebič značky Electrolux. Vybrali ste si výrobok, ktorý v sebe skrýva desaťročia odborných skúseností a inovácií. Je dômyselný a štýlový a pri jeho navrhovaní sme mysleli predovšetkým na vás. Pri každom použití si tak môžete byť istí, že dosiahnete vynikajúce výsledky.

Vitajte vo svete Electrolux.

Navštívte našu internetovú stránku, kde nájdete:



Tipy na používanie, brožúry, pokyny na riešenie problémov a informácie o údržbe:

www.electrolux.com/webselfservice



Zaregistrujte si výrobok a využívajte ešte lepšie služby:

www.registerelectrolux.com



Môžete si kúpiť príslušenstvo, spotrebný materiál a originálne náhradné diely pre váš spotrebič:

www.electrolux.com/shop

STAROSTLIVOSŤ A SLUŽBY ZÁKAZNÍKOM

Odporúčame, aby ste používali originálne náhradné diely.

Keď budete kontaktovať autorizované servisné stredisko, nezabudnite si pripraviť nasledujúce údaje: Model, číslo výrobu, sériové číslo.

Tieto informácie nájdete na typovom štítku.

Varovanie/upozornenie – Bezpečnostné pokyny

Všeobecné informácie a tipy

Ochrana životného prostredia

Vyhradzujeme si právo na zmeny bez predchádzajúceho upozornenia.

1. BEZPEČNOSTNÉ INFORMÁCIE

Pred inštaláciou a používaním spotrebiča si pozorne prečítajte priložený návod na používanie. Výrobca nezodpovedá za telesnú ujmu ani za škody spôsobené nesprávnou montážou alebo používaním. Tieto pokyny

uskladnite na bezpečnom a prístupnom mieste, aby ste do nich mohli v budúcnosti nahliadnuť.

1.1 Bezpečnosť detí a zraniteľných osôb

- Tento spotrebič smú používať deti staršie ako 8 rokov a osoby so zníženou fyzickou, zmyslovou alebo psychickou spôsobilosťou alebo nedostatkom skúseností a znalostí, iba ak sú pod dozorom zodpovednej osoby alebo ak boli zodpovednou osobou poučené o bezpečnom používaní spotrebiča a rozumejú prípadným rizikám.
- Deti medzi 3 a 8 rokmi a osoby s veľmi rozsiahlymi a zložitými hendikepmi nesmú mať prístup k spotrebiču, pokiaľ nie sú pod nepretržitým dozorom.
- Deti do 3 rokov smú mať prístup k spotrebiču iba ak sú nepretržite pod dohľadom zodpovednej osoby.
- Nedovoľte, aby sa deti hrali so spotrebičom.
- Obaly vždy uschovajte mimo dosah detí a náležite ich zlikvidujte.
- Nedovoľte deťom ani domácim zvieratám priblížiť sa k spotrebiču, keď pracuje alebo keď sa chladí. Prístupné časti sú horúce.
- Ak má spotrebič detskú poistku, mala by byť zapnutá.
- Deti nesmú spotrebič bez dozoru čistiť ani vykonávať žiadnu údržbu na spotrebiči.

1.2 Všeobecné bezpečnostné pokyny

- VAROVANIE: Spotrebič a jeho prístupné časti sa počas používania môžu značne zahriať. Nedotýkajte sa ohrevných článkov.
- Spotrebič nepoužívajte prostredníctvom externého časovača ani samostatného diaľkového ovládania.
- VAROVANIE: Varenie na oleji alebo tuku na varnom paneli bez dohľadu môže byť nebezpečné a môže spôsobiť požiar.

- NIKDY sa nepokúšajte zahasiť oheň vodou, ale vypnite spotrebič a potom zakryte plameň, napr. pokrievkou alebo nehorľavou pokrývkou.
- UPOZORNENIE: Proces prípravy jedla musí byť pod dozorom. Krátkodobý proces prípravy jedla si vyžaduje nepretržitý dozor.
- VAROVANIE: Nebezpečenstvo požiaru: Na varnom povrchu nenechávajte žiadne predmety.
- Kovové predmety, napríklad nože, vidličky, lyžice a pokrievky by sa nemali klásť na povrch varného panela, pretože sa môžu zohriať.
- Na čistenie spotrebiča nepoužívajte parné čističe.
- Varný panel vypínajte po každom použití jeho ovládacími prvkami. Nespoliehajte sa na funkciu rozpoznávania varnej nádoby.
- Ak je sklokeramický/sklenený povrch prasknutý, vypnite spotrebič a odpojte ho z elektrickej siete. V prípade zapojenia spotrebiča do elektrickej siete priamo pomocou spojovacej skrinky odobraním poistky odpojte spotrebič od sieťového napájania. V oboch prípadoch kontaktujte autorizované servisné stredisko.
- Ak je poškodený elektrický napájací kábel, musíte ho dať vymeniť u výrobcu, v autorizovanom servise alebo kvalifikovanej osobe, aby sa predišlo nebezpečenstvu.
- VAROVANIE: Používajte iba také ochranné lišty varného panela, ktoré navrhol výrobca kuchynského spotrebiča, alebo ich výrobca kuchynského spotrebiča uvádza ako vhodné v návode na použitie, alebo ochranné lišty varného panela zahrnuté v spotrebiči. Použitie nevhodných ochranných líšt môže spôsobiť nehody.

2. BEZPEČNOSTNÉ POKYNY

2.1 Inštalácia



VAROVANIE!
Tento spotrebič smie nainštalovať iba kvalifikovaná osoba.



VAROVANIE!
Hrozí nebezpečenstvo poranenia alebo poškodenia spotrebiča.

- Odstráňte všetky obaly.
- Neinštalujte ani nepoužívajte poškodený spotrebič.
- Dodržiavajte pokyny na inštaláciu dodané so spotrebičom.
- Dodržiavajte požadovanú minimálnu vzdialenosť od iných spotrebičov a nábytku.
- Vždy dávajte pozor, ak presúvate spotrebič, pretože je ťažký. Vždy používajte ochranné rukavice a uzavretú obuv.
- Plochy výrezu utesnite tesniacim materiálom, aby ste predišli vydatiu spôsobenému vlhkosťou.
- Spodnú časť spotrebiča chráňte pred parou a vlhkosťou.
- Spotrebič neinštalujte vedľa dverí ani pod okno. Predídete tak zhodeniu horúceho kuchynského riadu zo spotrebiča pri otvorení dverí alebo okna.
- Každý spotrebič má v dolnej časti chladiace ventilátory.
- Ak je spotrebič nainštalovaný nad zásuvkou:
 - Neskladujte v nej malé kúsky alebo háčky papiera, ktoré by sa mohli vťahovať, pretože by mohli poškodiť chladiace ventilátory alebo ovplyvniť činnosť chladiaceho systému.
 - Medzi spodkom spotrebiča a predmetmi skladovanými v zásuvke zachovajte vzdialenosť minimálne 2 cm.
- Odoberte prípadné oddeľovacie panely inštalované v skrinke pod spotrebičom.

2.2 Elektrické zapojenie



VAROVANIE!
Nebezpečenstvo požiaru a zásahu elektrickým prúdom.

- Všetky elektrické zapojenia by mal vykonať kvalifikovaný elektroinštalatér.
- Spotrebič musí byť uzemnený.
- Pred akýmkoľvek zásahom odpojte spotrebič od elektrickej siete.
- Uistite sa, že parametre na typovom štítku sú kompatibilné s elektrickým napätím zdroja napájania.
- Skontrolujte, či je spotrebič správne nainštalovaný. Uvoľnený a nesprávny elektrický sieťový kábel alebo zástrčka (ak sa používa) môže spôsobiť nadmerné zahriatie zásuvky.
- Použite vhodný elektrický sieťový kábel.
- Elektrické sieťové káble sa nesmú zamať.
- Skontrolujte, či je nainštalovaná ochrana proti zásahu elektrickým prúdom.
- Použite káblovú svorku na odľahčenie ťahu.
- Ak zapojíte nejaký elektrický spotrebič do elektrickej siete v blízkosti, dbajte na to, aby sa sieťový kábel alebo zástrčka (ak je k dispozícii) nedotýkala horúceho varného spotrebiča alebo horúcej kuchynského riadu.
- Nepoužívajte viaczásuvkové adaptéry a predlžovacie káble.
- Uistite sa, že zástrčka (ak sa používa) alebo prívodný elektrický kábel nie sú poškodené. Ak treba vymeniť poškodený sieťový kábel, kontaktujte náš autorizovaný servis alebo elektrikára.
- Zariadenie na ochranu pred dotykem elektrických častí pod napätím a izolovaných častí treba namontovať tak, aby sa nedalo odstrániť bez nástrojov.
- Sieťovú zástrčku pripojte do sieťovej zásuvky až po dokončení inštalácie. Po inštalácii sa uistite, že máte prístup k sieťovej zástrčke.

- Ak je sieťová zásuvka uvoľnená, nezapájajte do nej sieťovú zástrčku.
- Spotrebič neodpájajte potiahnutím za sieťové káble. Vždy ťahajte za zástrčku.
- Použite iba správne odpájacie zariadenia: ochranné ističe alebo poistky (skrutkovacie poistky treba vybrať z držiaka), uzemnenia a stýkače.
- Elektrická sieť v domácnosti musí mať odpájacie zariadenie, ktoré umožní odpojenie spotrebiča od elektrickej siete na všetkých póloch. Vzdialenosť kontaktov odpájacieho zariadenia musí byť minimálne 3 mm.

2.3 Použitie



VAROVANIE!

Hrozí nebezpečenstvo poranenia, popálenín alebo zásahu elektrickým prúdom.

- Pred prvým použitím odstráňte zo spotrebiča všetky obaly, značenia a ochrannú fóliu (ak je použitá).
- Tento spotrebič je určený iba na použitie v domácnosti.
- Nemeňte technické parametre tohto spotrebiča.
- Zabezpečte, aby boli vetracie otvory voľné.
- Počas činnosti nenechávajte spotrebič bez dozoru.
- Po každom použití varnú zónu vypnite.
- Nespoliehajte sa na detektor varnej nádoby.
- Na varné zóny nekladte príbor ani pokrievky. Môžu sa zohriať.
- Spotrebič nepoužívajte, keď máte mokré ruky, ani keď je v kontakte s vodou.
- Nepoužívajte spotrebič ako pracovný alebo odkladací povrch.
- Ak je povrch spotrebiča popraskaný, ihneď odpojte spotrebič z elektrickej siete. Predídete tak zásahu elektrickým prúdom.
- Keď je spotrebič v prevádzke, používatelia s kardiostimulátorom musia udržiavať vzdialenosť od indukčných varných zón minimálne 30 cm.

- Keď vkladáte pokrm do horúceho oleja, môže olej vyprsknúť.



VAROVANIE!

Hrozí nebezpečenstvo požiaru a výbuchu.

- Tuky a oleje môžu pri zohriatí uvoľňovať horľavé výpary. Pri príprave pokrmov musia byť plamene alebo horúce predmety v dostatočnej vzdialenosti od tukov a olejov.
- Výpary, ktoré sa uvoľňujú z veľmi horúcich olejov, môžu spôsobiť spontánne vznietenie.
- Použitý olej, ktorý môže obsahovať zvyšky pokrmov, môže spôsobiť požiar pri nižšej teplote ako nový olej.
- Horľavé produkty alebo predmety, ktoré obsahujú horľavé látky, nekladajte do spotrebiča, do jeho blízkosti ani naň.



VAROVANIE!

Hrozí nebezpečenstvo poškodenia spotrebiča.

- Horúci kuchynský riad nenechávajte na ovládacom paneli.
- Na sklenený povrch varného panela nekladte horúcu pokrievku varnej nádoby.
- Obsah kuchynského riadu nenechajte vyvrieť.
- Dávajte pozor, aby na spotrebič nespadli predmety alebo kuchynský riad. Mohlo by dôjsť k poškodeniu povrchu spotrebiča.
- Varné zóny nikdy nepoužívajte s prázdny kuchynským riadom ani bez riadu.
- Na spotrebič nedávajte alobal.
- Riad vyrobený z liatiny, hliníka alebo s poškodeným dnom môže spôsobiť poškrabanie skla/sklokeramiky. Pri premiestňovaní týchto predmetov po varnom povrchu ich vždy nadvihnite.
- Tento spotrebič je určený iba na varenie. Nesmie byť použitý na iné účely, napríklad na vykurovanie miestnosti.

2.4 Starostlivosť a čistenie

- Spotrebič pravidelne čistite, aby ste predišli znehodnoteniu povrchového materiálu.

- Pred čistením spotrebič vypnite a nechajte vychladnúť.
- Pred údržbou spotrebič odpojte od elektrickej siete.
- Na čistenie spotrebiča nepoužívajte prúd vody ani paru.
- Spotrebič čistite vlhkou mäkkou handričkou. Používajte iba neutrálne saponáty. Nepoužívajte abrazívne prostriedky, drôtenky, rozpúšťadlá ani kovové predmety.

2.5 Servis

- Ak treba dať spotrebič opraviť, obráťte sa na autorizované servisné stredisko.

3. INŠTALÁCIA



VAROVANIE!

Pozrite si kapitoly oľadne bezpečnosti.

3.1 Pred inštaláciou

Pred nainštalovaním varného panela si zapíšte informácie uvedené dolu na typovom štítku. Typový štítok s technickými údajmi je umiestnený na spodnej strane varného panela.

Sériové číslo

3.2 Zabudovateľné varné panely

Zabudovateľné varné panely sa môžu používať až po zabudovaní do vhodnej skrinky alebo do pracovnej dosky, ktoré vyhovujú platným normám.

3.3 Napájací kábel

- Varný panel sa dodáva s napájacím káblom.

- Používajte iba originálne náhradné súčiastky.

2.6 Likvidácia



VAROVANIE!

Hrozí nebezpečenstvo poranenia alebo udusenía.

- Informácie o správnej likvidácii spotrebiča vám poskytne váš miestny úrad.
- Spotrebič odpojte od elektrickej siete.
- Prívodný elektrický kábel odrežte blízko pri spotrebiči a zlikvidujte ho.

- Poškodený sieťový kábel vymeňte len za odporúčaný náhradný diel. Obráťte sa na miestne autorizované servisné stredisko.



VAROVANIE!

Všetky práce súvisiace s elektrickým zapojením musí vykonať kvalifikovaný elektrikár.



UPOZORNENIE!

Konce kábla nevítajte ani nespájajte. Je to prísne zakázané!



UPOZORNENIE!

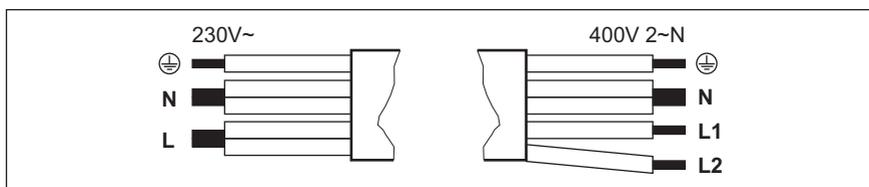
Kábel nepripájajte bez koncovkej priechodky kábla.

Dvojfázové pripojenie

1. Odstráňte priechodku na koncoch čierneho a hnedého vodiča.
2. Odstráňte izoláciu na koncoch hnedého a čierneho vodiča.

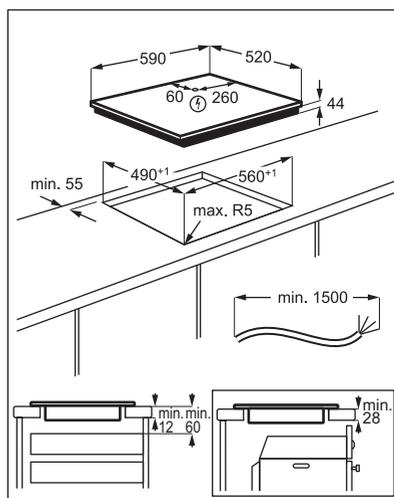
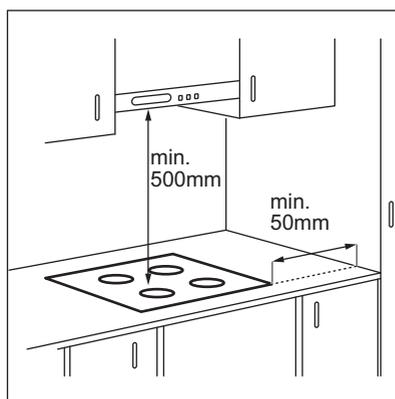
3. Na koniec každého kábla navlečte novú priechodku s plochou 1,5 mm². (vyžaduje si to špeciálny nástroj).

Káblový prierez



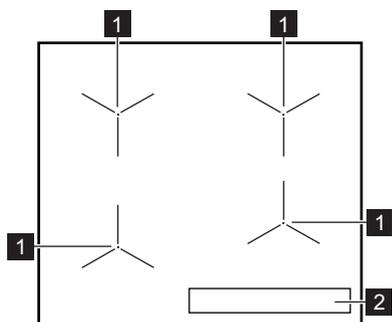
Jednofázové pripojenie – 230 V ~		Dvojfázové pripojenie – 400 V 2 ~ N	
⊕	Zeleno-žltý	Zeleno-žltý	⊕
N	Modrý a modrý	Modrý a modrý	N
L	Čierny a hnedý	Čierny	L1
		Hnedý	L2

3.4 Inštalácia



4. POPIS VÝROBKU

4.1 Rozloženie varného povrchu



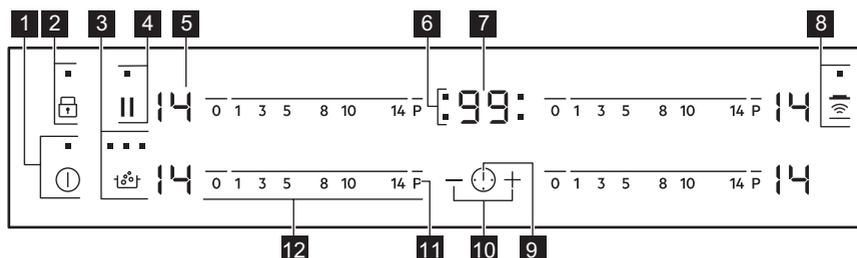
1 Indukčná varná zóna

2 Ovládací panel



Podrobné informácie o veľkostiach varných zón nájdete v časti „Technické údaje“.

4.2 Rozvrhnutie ovládacieho panela

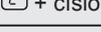


Spotrebič sa ovláda senzorovými tlačidlami. Zobrazenia, ukazovatele a zvuky vám oznámia, ktoré funkcie sú zapnuté.

Sen-zoro-vé tlačidlo	Funkcia	Poznámka
1 ①	ZAP / VYP	Zapínanie a vypínanie varného panela.
2 🗑️	Zámok / Detská poistka	Zablokovanie a odblokovanie ovládacieho panela.
3 🔥	SenseBoil®	Zapnutie a vypnutie funkcie Ukazovatele nad symbolom zobrazujú priebeh funkcie.
4	Prestávka	Zapnutie a vypnutie funkcie
5 -	Displej varného stupňa	Zobrazenie varného stupňa.

	Sen- zoro- vé tla- čidlo	Funkcia	Poznámka
6	-	Ukazovatele varných zón pre časomer	Ukazujú, pre ktorú zónu nastavujete čas.
7	-	Displej časomeru	Zobrazenie času v minútach.
8		Hob ² Hood	Zapnutie a vypnutie manuálneho režimu funkcie.
9		-	Voľba varnej zóny.
10	+ / —	-	Predĺženie alebo skrátenie času.
11	P	PowerBoost	Zapnutie funkcie.
12	-	Ovládací pásik	Nastavenie varného stupňa.

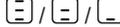
4.3 Zobrazenie varného stupňa

Displej	Popis
	Varná zóna je vypnutá.
	Varná zóna je zapnutá.
	Funkcia Prestávka je zapnutá.
	Funkcia SenseBoil® je zapnutá.
	Funkcia Automatický ohrev je zapnutá.
	Funkcia PowerBoost je zapnutá.
	Vyskytla sa porucha.
	OptiHeat Control (3-stupňový ukazovateľ zvyškového tepla): pokračovať vo varení/uchovať teplé/zvyškové teplo.
	Funkcia Zámok /Detská poistka je zapnutá.
	Kuchynský riad je nevhodný alebo príliš malý, prípadne na varnej zóne nie je žiadny riad.
	Funkcia Automatické vypínanie je zapnutá.

4.4 OptiHeat Control (3- stupňový ukazovateľ zvyškového tepla)



VAROVANIE!

 Hrozí nebezpečenstvo popálenia zvyškovým teplom. Ukazovatele zobrazujú úroveň zvyškového tepla varných zón, ktoré práve používate. Môžu rozsvietiť aj ukazovatele vedľajších varných zón, aj ak ich nepoužívate.

Indukčné varné zóny generujú teplo potrebné na varenie priamo v dne nádoby na varenie. Sklokeramika sa ohreje teplom riadu na varenie.

5. KAŽDODENNÉ POUŽÍVANIE



VAROVANIE!

Pozrite si kapitoly ohľadne bezpečnosti.

zobrazí symbol  a varný panel sa vypne.

Varné stupne a časy, po ktorých sa varný panel vypne:

5.1 Zapnutie a vypnutie

Ak chcete varný panel zapnúť alebo vypnúť, dotknite sa tlačidla  na 1 sekundu.

5.2 Automatické vypínanie

Funkcia automaticky vypne varný panel, ak:

- všetky varné zóny sú vypnuté,
- po zapnutí varného panela nenastavíte žiadny varný stupeň,
- rozlejete alebo položíte niečo na ovládací panel na viac ako 10 sekúnd (panvicu, handru atď.). Zaznie zvukový signál a varný panel sa vypne. Odstráňte príslušný predmet alebo vyčistite ovládací panel.
- varný panel sa veľmi zohreje (napr. po vyvretí celého obsahu nádoby). Pred opätovným použitím varného panela nechajte varnú zónu vychladnúť.
- ak používate nesprávny riad.

Rozsvieti sa symbol  a po 2 minútach sa varná zóna automaticky vypne.

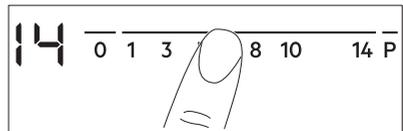
- ak nevypnete varnú zónu alebo nezmeníte varný stupeň. Po čase sa

Varný stupeň	Varný panel sa vypne po
 1 - 3	6 hodínach
4 - 7	5 hodínach
8 - 9	4 hodínach
10 - 14	1,5 hodine

5.3 Varný stupeň

Nastavenie alebo zmena varného stupňa:

Dotknite sa ovládacieho pásika v mieste správneho nastavenia varného stupňa alebo prst presuňte pozdĺž pásika až kým nedosiahnete požadované nastavenie.



5.4 SenseBoil®

Funkcia automaticky upraví teplotu vody, aby neprevrela po dosiahnutí bodu varu.

 V prípade zvyškového tepla ( /  / ) na varnej zóne, ktorú chcete použiť, zaznie zvukový signál a funkcia sa nespustí.

1. Dotykom tlačidla  zapnete varný panel.
2. Dotykom tlačidla  zapnete funkciu. Pre varné zóny, na ktorých môžete teraz použiť funkciu, sa zobrazí blikajúca .
3. Dotknite sa ovládacieho pásika ľubovoľnej dostupnej varnej zóny pre ktorú chcete spustiť funkciu (medzi varným stupňom 1-14).

Funkcia sa spustí.

Ak do 5 sekúnd nezvolíte žiadnu varnú zónu, funkcia sa nezapne.

 Po spustení funkcie sa postupne zobrazia ukazovatele nad symbolom , kým voda nedosiahne bod varu.

Keď funkcia zistí bod varu, varný panel vydá zvukový signál a varný stupeň sa automaticky zmení na 8.

 Ak sa už používajú všetky varné zóny alebo je na všetkých z nich nejaké zvyškové teplo, varný panel zapípa, ukazovatele nad  zablíkajú a funkcia sa nespustí.

Aby ste vypli funkciu, dotknite sa  (funkcia sa vypne a varný stupeň sa zmení na 0) alebo sa dotknite ovládacieho pásika a upravte varný stupeň ručne.

 Funkcia Prestávka a zdvihnutie hrnca vypnú funkciu SenseBoil®.

5.5 Používanie varných zón

Kuchynský riad položte do stredu zvolenej zóny. Indukčné varné zóny sa

automaticky prispôsobujú veľkosti dna riadu.

5.6 Automatický ohrev

Funkciu zapnite, ak chcete dosiahnuť požadovaný varný stupeň rýchlejšie. Keď je zapnutá, varná zóna najprv pracuje pri najvyššom varnom stupni a potom sa nastaví na požadovaný varný stupeň.

 Pred zapnutím funkcie musí byť varná zóna chladná.

Zapnutie funkcie pre varnú zónu:

dotknite sa **P** ( sa rozsvieti). Okamžite sa dotknite požadovaného varného stupňa. Po 3 sekundách sa rozsvieti ukazovateľ .

Vypnutie funkcie: zmeňte varný stupeň.

5.7 PowerBoost

Táto funkcia zvyšuje výkon indukčných varných zón. Funkciu možno zapnúť pre indukčnú varnú zónu iba na obmedzený čas. Potom sa indukčná varná zóna opäť automaticky prepne na najvyšší varný stupeň.

 Pozrite si kapitolu „Technické údaje“.

Zapnutie funkcie pre varnú zónu:

dotknite sa **P**. Rozsvieti sa .

Vypnutie funkcie: zmeňte varný stupeň.

5.8 Časovač

Odpočítavajúci časovač

Túto funkciu môžete použiť na nastavenie času prevádzky varnej zóny pre jedno konkrétne varenie.

Najprv nastavte varný stupeň varnej zóny a potom nastavte funkciu.

Nastavenie varnej zóny:

opakovane sa dotýkajte , až kým sa nerozsvieti ukazovateľ požadovanej varnej zóny.

Zapnutie funkcie: dotknite sa  časovača a nastavte čas (00-99 minút). Keď ukazovateľ varnej zóny začne blikať pomaly, odpočítava sa nastavený čas.

Kontrola zostávajúceho času: zvolíte varnú zónu pomocou tlačidla . Ukazovateľ varnej zóny začne blikať rýchlejšie. Na displeji sa zobrazí zostávajúci čas.

Zmena času: zvolíte varnú zónu pomocou tlačidla . Dotknite sa symbolu  alebo symbolu .

Vypnutie funkcie: nastavte varnú zónu pomocou  a dotknite sa . Zostávajúci čas sa odpočíta späť na 00. Ukazovateľ varnej zóny zhasne.

 Po uplynutí nastaveného času zaznie zvukový signál a bude blikať 00. Varná zóna sa vypne.

Vypnutie zvuku: dotknite sa .

CountUp Timer (Časovač odpočítavajúci smerom nahor). Túto funkciu môžete použiť na monitorovanie dĺžky prevádzky varnej zóny.

Nastavenie varnej zóny: opakovane sa dotýkajte , až kým sa nerozsvieti ukazovateľ požadovanej varnej zóny.

Zapnutie funkcie: dotknite sa  časovača, rozsvieti sa . Keď ukazovateľ varnej zóny začne blikať pomalšie, čas sa zaznamenáva. Na displeji sa striedavo zobrazuje  a zaznamenaný čas (v minútach).

Ak chcete vidieť čas prevádzky varnej zóny: zvolíte varnú zónu pomocou tlačidla . Ukazovateľ varnej zóny začne blikať rýchlejšie. Na displeji sa zobrazuje, ako dlho je zóna v činnosti.

Vypnutie funkcie: nastavte varnú zónu pomocou tlačidla  a dotknite sa  alebo . Ukazovateľ varnej zóny zhasne.

Kuchynský časomer

Túto funkciu môžete použiť ako **Kuchynský časomer**, ak je varný panel zapnutý a varné zóny nie sú zapnuté. Na displeji varného stupňa sa zobrazí .

Zapnutie funkcie: dotknite sa .

Dotknite sa tlačidla  alebo  časomeru, aby ste nastavili čas. Po uplynutí nastaveného času zaznie zvukový signál a bude blikať 00.

Vypnutie zvuku: dotknite sa .

 Táto funkcia nemá vplyv na činnosť varných zón.

5.9 Prestávka

Táto funkcia nastaví všetky zapnuté varné zóny na najnižší varný stupeň.

Keď je funkcia v činnosti, sú zablokované všetky ostatné symboly na ovládacích paneloch.

Funkcia nezastaví funkcie časovača.

Dotykom tlačidla  zapnete funkciu.

 Varný stupeň sa zníži na 1. Ak chcete túto funkciu vypnúť, dotknite sa symbolu . Obnoví sa predchádzajúci varný stupeň.

5.10 Zámok

Ovládací panel môžete zablokovať počas prevádzky varných zón. Táto funkcia zabráni neúmyselnej zmene varného stupňa.

Najprv nastavte varný stupeň.

Zapnutie funkcie: Dotknite sa . Na 4 sekundy sa rozsvieti . Časovač zostane zapnutý.

Vypnutie funkcie: dotknite sa . Zobrazí sa predchádzajúci varný stupeň.

 Keď vypnete varný panel, vypnete aj túto funkciu.

5.11 Detská poistka

Táto funkcia zabráni neúmyselnému zapnutiu varného panela.

Zapnutie funkcie: zapnite varný panel pomocou . Nenastavujte žiadny varný stupeň. Dotknite sa  na 4 sekundy.

Rozsvieti sa . Vypnite varný panel pomocou .

Vypnutie funkcie: zapnite varný panel pomocou . Nenastavujte žiadny varný stupeň. Dotknite sa  na 4 sekundy.

Rozsvieti sa . Vypnite varný panel pomocou .

Ak chcete dočasne prerušiť funkciu iba na jedno varenie: varný panel zapnite pomocou .  sa zapne.

Dotknite sa  na 4 sekundy. **Do 10 sekúnd nastavte varný stupeň.** Varný panel môžete používať. Po vypnutí varného panela pomocou  sa funkcia znovu zapne:

5.12 OffSound Control (Zapnutie a vypnutie zvukovej signalizácie)

Vypnite varný panel. Dotknite sa  na 3 sekundy. Displej sa zapne a vypne.

Dotknite sa  na 3 sekundy. Rozsvieti sa  alebo . Dotknite sa  časovača, aby ste si vybrali niektorú z nasledovných možností:

-  – zvuková signalizácia je vypnutá
 -  – zvuková signalizácia je zapnutá
- Ak chcete potvrdiť výber, počkajte na automatické vypnutie varného panela.

Ak je táto funkcia nastavená na , zvukovú signalizáciu budete počuť iba v prípade, že:

- sa dotknete ,
- Kuchynský časomer sa vypne
- Odpočítavajúci časovač sa vypne
- položíte niečo na ovládací panel.

5.13 Obmedzenie výkonu

Varný panel je pôvodne nastavený na najvyššiu možnú úroveň výkonu.

Zníženie alebo zvýšenie úrovne výkonu:

1. Vypnite varný panel.
2. Dotknite sa  na 3 sekundy. Displej sa zapne a vypne.

3. Dotknite sa  na 3 sekundy.

Rozsvieti sa  alebo .

4. Dotknite sa . Rozsvieti sa P 72.

5. Dotknite sa tlačidla  alebo  časomeru, aby ste nastavili úroveň výkonu.

Úroveň výkonu

Pozrite si kapitolu „Technické údaje“.

- P 72 — 7200 W
- P 15 — 1500 W
- P 20 — 2000 W
- P 25 — 2500 W
- P 30 — 3000 W
- P 35 — 3500 W
- P 40 — 4000 W
- P 45 — 4500 W
- P 50 — 5000 W
- P 60 — 6000 W



UPOZORNENIE!

Dbajte na to, aby zvolený výkon vyhovoval poistkám v domových rozvodoch.



VAROVANIE!

Ak zvolíte jednu z najnižších úrovní výkonu, funkcia SenseBoil® nemusí fungovať. Informácie nájdete v tabuľke nižšie.

✓ – funkcia funguje, X – funkcia nefunguje.

Úroveň výkonu	Varná zóna			
	Ľavá predná	Ľavá zadná	Pra- vá predná	Pravá zadná
	210 mm	180 mm	145 mm	180 mm
P 72	✓	✓	✓	✓
P 15	X	X	X	X
P 20	X	X	X	X
P 25	X	X	✓	X

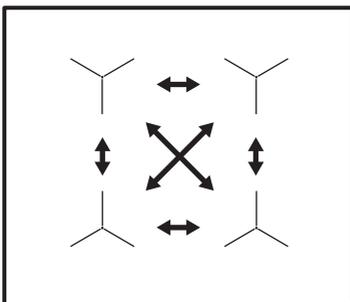
P 30	✓	✓	✓	✓
P 35	✓	✓	✓	✓
P 40	✓	✓	✓	✓
P 45	✓	✓	✓	✓
P 50	✓	✓	✓	✓
P 60	✓	✓	✓	✓

5.14 Funkcia Riadenie výkonu

- Varné zóny sú zoskupené podľa polohy a počtu fáz varného panela. Pozrite si obrázok.
- Každá fáza má maximálnu elektrickú výkonovú kapacitu 3 600 W.
- Funkcia rozloží výkon medzi varné zóny pripojené do rovnakej fázy.
- Funkcia sa aktivuje vtedy, keď celkové výkonové zaťaženie varných zón pripojených na jednu fázu presiahne 3 600 W.
- Funkcia zníži výkon ostatných varných zón pripojených do rovnakej fázy.
- Ukazovateľ varného stupňa pre zónu so zníženým výkonom striedavo zobrazuje dve úrovne.

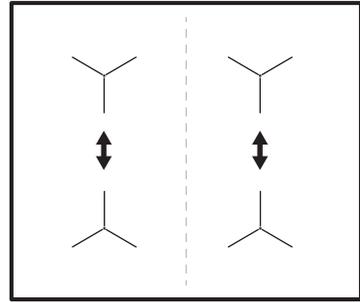
Funkcia Riadenie výkonu s funkciou Obmedzenie výkonu

Keď nastavíte funkciu Obmedzenie výkonu na hodnotu **6,0 kW alebo menej**, výkon varného panela sa rozdelí medzi všetky varné zóny.



Keď nastavíte funkciu Obmedzenie výkonu na **viac ako 6,0 kW**, výkon

varného panela sa rozdelí medzi dve varné zóny v páre.



5.15 Hob²Hood

Je to vyspelá automatická funkcia spájajúca varný panel so špeciálnym odsávačom pár. Varný panel aj odsávač pár komunikujú infračerveným signálom. Rýchlosť ventilátora sa určuje automaticky podľa nastaveného režimu a teploty najhorúcejšieho riadu na varnom paneli. Ventilátor môžete ovládať aj ručne z varného panela.



Pri väčšine odsávačov pár je systém diaľkového ovládania najprv vypnutý. Zapnite ho pred použitím tejto funkcie. Ďalšie informácie nájdete v návode na používanie odsávača pár.

Automatické ovládanie funkcie

Ak chcete funkciu ovládať automaticky, nastavte automatický režim na H1 – H6. Panel je pôvodne nastavený na H5. Odsávač pár zareaguje pri každom použití varného panela. Varný panel automaticky zisťuje teplotu kuchynského riadu a upravuje rýchlosť ventilátora.

Automatické režimy

	Auto- matické osvetle- nie	Vrenie ¹⁾	Vyprá- žanie ²⁾
Režim H0	Vypnúť	Vypnúť	Vypnúť

	Auto- matické osvetle- nie	Vrenie ¹⁾	Vyprá- žanie ²⁾
Režim H1	Zapnúť	Vypnúť	Vypnúť
Režim H2 ³⁾	Zapnúť	Rých- losť ve- ntilátora 1	Rých- losť ve- ntilátora 1
Režim H3	Zapnúť	Vypnúť	Rých- losť ve- ntilátora 1
Režim H4	Zapnúť	Rých- losť ve- ntilátora 1	Rých- losť ve- ntilátora 1
Režim H5	Zapnúť	Rých- losť ve- ntilátora 1	Rých- losť ve- ntilátora 2
Režim H6	Zapnúť	Rých- losť ve- ntilátora 2	Rých- losť ve- ntilátora 3

1) Varný panel zaregistruje proces vrenia a zapne rýchlosť ventilátora podľa automatického režimu.

2) Varný panel zaregistruje proces vyprážania a zapne rýchlosť ventilátora podľa automatického režimu.

3) Tento režim aktivuje ventilátor s osvetlením a nezávisí od teploty.

Zmena automatického režimu

1. Spotrebič vypnite.
2. Dotknite sa  na 3 sekundy. Displej sa zapne a vypne.
3. Dotknite sa  na 3 sekundy.
4. Niekoľkokrát sa dotknite , kým sa nezobrazí .

5. Dotknite sa  časovača, aby ste zvolili automatický režim.

 Ak chcete odsávač pár ovládať priamo na jeho paneli, vypnite automatický režim funkcie.

 Keď po skončení varenia vypnete varný panel, môže ventilátor odsávača pár istý čas ešte pracovať. Potom systém automaticky vypne ventilátor a zabráni náhodnému zapnutiu ventilátora najbližších 30 sekúnd.

Manuálne ovládanie rýchlosti ventilátora

Funkciu môžete ovládať aj manuálne. Ak to chcete urobiť, dotknite sa , keď je varný panel zapnutý. Týmto vypnete automatickú činnosť funkcie a budete môcť meniť rýchlosť ručne. Stlačením  zvýšite rýchlosť ventilátora o jednu úroveň. Keď dosiahnete najvyššiu úroveň a stlačíte tlačidlo  znovu, nastavia sa otáčky ventilátora na hodnotu 0, čím sa ventilátor odsávača pár vypne. Ventilátor znovu spustíte pri rýchlosti 1 stlačením tlačidla .

 Ak chcete aktivovať automatickú činnosť funkcie, vypnite varný panel a znovu ho zapnite.

Zapnutie osvetlenia

Panel môžete nastaviť tak, aby sa pri každom zapnutí varného panela rozsvietilo osvetlenie. Urobíte tak nastavením automatického režimu na H1 – H6.

 Osvetlenie odsávača pár sa vypne 2 minúty po vypnutí varného panela.

6. TIPY A RADY



VAROVANIE!

Pozrite si kapitoly ohľadne bezpečnosti.

6.1 Kuchynský riad



Pri indukčných varných zónach vytvára silné elektromagnetické pole teplo v kuchynských nádobách veľmi rýchlo.



Indukčné varné zóny používajte s vhodným riadom

Materiál varných nádob

- **vhodný:** liatina, oceľ, smaltovaná oceľ, antikoro, riad s viacvrstvovým dnom (označený výrobcom ako vhodný pre indukčné varné panely).
- **nehodný:** hliník, meď, mosadz, sklo, keramika, porcelán.

Kuchynský riad je vhodný pre indukčný varný panel, ak:

- po nastavení varnej zóny na najvyšší varný stupeň zovrie voda veľmi rýchlo,
- ak sa ku dnu nádoby pritiahne magnet.



Dno kuchynského riadu musí byť hrubé a ploché. Pred položením panvíc na povrch varného panela sa uistite, že sú ich dna čisté a suché.

Rozmery kuchynského riadu

Indukčné varné zóny sa automaticky prispôbujú veľkosti dna riadu.

Účinnosť varných zón závisí od priemeru dna kuchynského riadu. Kuchynský riad s priemerom dna menším ako je minimálny rozmer absorbuje iba časť ohrevného výkonu, ktorý vytvára varná zóna.



Pozrite si časť „Technické údaje“.

6.2 Zvuky počas prevádzky

Ak je počuť:

- praskanie: riad je vyrobený z rôznych materiálov (sendvičová štruktúra).
- pískanie: používate varnú zónu s vysokým výkonom a kuchynský riad je vyrobený z rôznych materiálov (sendvičová štruktúra).
- hučanie: pri používaní vysokých výkonov.
- cvakanie: dôjde k elektrickému zopnutiu.
- svišťanie, bzučanie: pri činnosti ventilátora.

Zvuky sú normálne a neznamenajú žiadnu poruchu varného panela.

6.3 Tipy a rady pre SenseBoil®

Funkcia funguje najlepšie pre varenie vody a prípravu zemiakov.



Nefunguje s liatinou a neprínavým povrchom, napr. s keramickým povlakom. Na dosiahnutie najlepších výsledkov pri varení zemiakov sa odporúčajú smaltované oceleové hrnce.

Skontrolujte, či je vami použitý hrniec vhodný pre SenseBoil® monitorovaním prvého varenia.

Na účinné použitie SenseBoil® postupujte podľa rád nižšie:

- Napiňte polovicu až tri štvrtiny hrnca studenou vodou z vodovodu, pričom ponechajte prázdne 4 cm od okraja. Nepoužite menej ako 1 alebo viac ako 5 litrov vody. Uistite sa, že je celková hmotnosť vody (alebo vody a zemiakov) medzi 1-5 kg.
- Ak chcete variť zemiaky, uistite sa, že sú úplne zakryté vodou, ale nezabudnite nechať prázdnu aspoň jednu štvrtinu hrnca.
- Na dosiahnutie najlepších výsledkov varte iba celé, neošúpané zemiaky strednej veľkosti.
- Vyhnite sa tvorbe externých vibrácií (napr. z používania mixéra alebo

položenia mobilného telefónu vedľa spotrebiča) pri spustenej funkcii.

- Ak chcete použiť soľ, pridajte ju keď voda dosiahne bod varu.
- Funkcia nemusí fungovať správne pre kanvice na vodu a nádoby na espresso.

6.4 Ōko Timer (Časovač Eko)

V záujme úspory energie sa ohrev varnej zóny vypne pred signálom časomera odpočítavajúceho smerom nadol. Rozdiel v prevádzkovom čase závisí od varného stupňa a trvania procesu varenia.

6.5 Príklady použitia na varenie

Vzájomný vzťah medzi nastaveným varným stupňom a spotrebou energie varnej zóny nie je lineárny. Zvýšenie nastavenia varného stupňa nie je priamoúmerné zvýšeniu spotreby energie. To znamená, že varná zóna nastavená na stredne intenzívny varný stupeň využíva menej ako polovicu svojho výkonu.



Údaje uvedené v tabuľke sú iba orientačné.

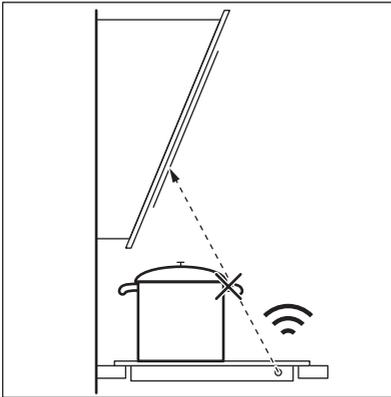
Varný stupeň	Použitie:	Čas (min)	Rady
- 1	Udržiavanie teploty hotových jedál.	podľa potreby	Na kuchynský riad položte pokrievku.
1 - 3	Holandská omáčka, topenie: maslo, čokoláda, želatína.	5 - 25	Z času na čas premiešajte.
1 - 3	Zahustenie: nadýchané omelety, volské oká.	10 - 40	Varte s pokrievkou.
3 - 5	Dusenie ryže a jedál s mliečnym základom, prihrievanie hotových jedál.	25 - 50	Pridajte aspoň dvakrát toľko tekutiny ako ryže, mliečne jedlá v polovici varenia premiešajte.
5 - 7	Dusenie zeleniny, rýb, mäsa.	20 - 45	Pridajte niekoľko polievkových lyžíc tekutiny.
7 - 9	Dusenie zemiakov v pare.	20 - 60	Použite max. ¼ l vody na 750 g zemiakov.
7 - 9	Varenie väčšieho množstva jedla, omáčok a polievok.	60 - 150	Max. 3 l tekutiny plus prísady.
9 - 12	Jemné vyprážanie: rezne, teľacie cordon bleu, kotlety, mäsové guľky, klobásky, pečeň, zäsmažka, vajička, lievance, šišky.	podľa potreby	Po uplynutí polovice času obráťte.
12 - 13	Vyprážanie pri vyššej teplote, zemiakové placky, steaky, rezne.	5 - 15	Po uplynutí polovice času obráťte.
14	Varenie vody, varenie cestovín, príprava mäsa (guláš, ragú), vyprážené hranolčky.		
P	Varenie veľkého množstva vody. PowerBoost je aktívna.		

6.6 Rady a tipy pre Hob²Hood

Používanie varného panela s funkciou:

- Panel odsávača pár chráňte pred priamym slnečným svetlom.
- Na panel odsávača pár nemierte halogénové svetlo.
- Ovládací panel varného panela nezakrývajte.
- Nerušte signál medzi varným panelom a odsávačom pár (napr. rukou, rukoväťou kuchynského riadu alebo vysokým hrncom). Pozrite si obrázok.

Odsávač pár na obrázku slúži iba na ilustračné účely.



Iné spotrebiče ovládané na diaľku môžu blokovat' signál. Počas používania tejto funkcie varného panela nepoužívajte žiadne spotrebiče ovládané na diaľku.

Odsávače pár s funkciou Hob²Hood

Celý sortiment odsávačov pár, ktoré podporujú túto funkciu, nájdete na našej webovej stránke. Odsávače pár spoločnosti Electrolux, ktoré podporujú túto funkciu, musia mať symbol

7. OŠETROVANIE A ČISTENIE



VAROVANIE!

Pozrite si kapitoly ohľadne bezpečnosti.

7.1 Všeobecné informácie

- Varný panel očistite po každom použití.
- Dbajte na to, aby bola dolná časť kuchynského riadu vždy čistá.
- Škrabance a tmavé škvrny na povrchu neovplyvňujú funkčnosť varného panela.
- Používajte špeciálny čistič určený na povrch varného panela.
- Na sklo použite špeciálnu škrabku.

7.2 Čistenie varného panela

- **Okamžite odstráňte:** roztopený plast, plastová fólia, cukor a potraviny s cukrom, inak môžu nečistoty spôsobiť poškodenie varného panela. Dávajte pozor, aby ste sa nepopáliili. Špeciálnu škrabku priložte na sklenený povrch tak, aby bola naklonená v ostrom uhle, a čepeľ posúvajte po povrchu.
- **Po dostatočnom vychladnutí varného panela odstráňte:** usadeniny vodného kameňa, škvrny od vody, masné škvrny, lesklé kovové farebné flaky. Varný panel vyčistite vlhkou handričkou s neabrazívnym čistiacim prostriedkom. Po čistení utrite varný panel mäkkou handričkou.

- **Odstráňte lesklé kovové fláky:**
použite roztok vody a octu a vyčistíte sklenený povrch handričkou.

8. RIEŠENIE PROBLÉMOV



VAROVANIE!

Pozrite si kapitoly ohľadne bezpečnosti.

8.1 Čo robiť, keď...

Problém	Možné príčiny	Riešenie
Varný panel sa nedá zapnúť ani používať.	Varný panel nie je pripojený ku zdroju elektrického napájania alebo je pripojený nesprávne.	Skontrolujte, či je varný panel správne pripojený k zdroju elektrického napájania. Pozrite si schému zapojenia.
	Je vypálená poistka.	Skontrolujte, či je príčinou poruchy práve poistka. Ak sa poistka vypáli opakovane, obráťte sa na kvalifikovaného elektrikára.
	Nenastavili ste varný stupeň do 10 sekúnd.	Varný panel znovu zapnite a do 10 sekúnd nastavte varný stupeň.
	Naraz ste sa dotkli 2 alebo viacerých senzorových tlačidiel.	Dotknite sa iba jedného senzorového tlačidla.
	Funkcia Prestávka je zapnutá.	Pozrite si časť „Každodenné používanie“.
	Na ovládacom paneli je voda alebo je ovládací panel znečistený tukom.	Vyčistite ovládací panel.
Zaznie zvukový signál a varný panel sa vypne. Ak je varný panel vypnutý, zaznie zvukový signál.	Niečo ste položili na jedno alebo viaceré senzorové tlačidlá.	Odstráňte predmet zo senzorových tlačidiel.
Varný panel sa vypne.	Niečo ste položili na senzorové tlačidlo ①.	Odstráňte daný predmet zo senzorového tlačidla.
Ukazovateľ zvyškového tepla sa nerozsvieti.	Zóna ešte nie je horúca, pretože bola zapnutá iba krátky čas, alebo je poškodený senzor.	Ak bola zóna zapnutá dostatočne dlho na to, aby bola horúca, obráťte sa na autorizované servisné stredisko.

Problém	Možné príčiny	Riešenie
Hob ² Hood nefunguje.	Zakryli ste ovládací panel.	Odstráňte príslušný predmet z ovládacieho panela.
	Používate veľmi vysoký hrniec, ktorý blokuje signál.	Použite menší hrniec, zmeňte varnú zónu alebo nastavte odsávač pár manuálne.
Automatický ohrev nefunguje.	Táto zóna je horúca.	Zónu nechajte dostatočne vychladnúť.
	Je nastavený najvyšší varný stupeň.	Najvyšší varný stupeň má rovnaký výkon ako funkcia.
Varný stupeň sa prepína medzi dvomi úrovňami.	Funkcia Riadenie výkonu je zapnutá.	Pozrite si časť „Každodenné používanie“.
Zohriali sa senzorové tlačidlá.	Kuchynský riad je príliš veľký alebo ste ho položili príliš blízko ovládačov.	Ak je to možné, preložte veľký riad na zadné zóny.
Pri dotyku senzorových tlačidiel nezaznejú žiadne zvuky.	Zvuková signalizácia je vypnutá.	Zapnite zvukovú signalizáciu. Pozrite si časť „Každodenné používanie“.
Rozsvieti sa symbol  .	Je zapnuté Detská poistka alebo Zámok.	Pozrite si časť „Každodenné používanie“.
Rozsvieti sa symbol  .	Na zóne nie je žiadny riad.	Položte riad na zónu.
	Kuchynský riad nie je vhodný.	Používajte vhodný kuchynský riad. Pozrite si časť „Tipy a rady“.
	Príliš malý priemer dna riadu pre túto zónu.	Použite kuchynský riad správnych rozmerov. Pozrite si časť „Technické údaje“.
Striedavo sa zobrazí  a  .	Výkon je príliš nízky z dôvodu nevhodného kuchynského riadu alebo prázdneho hrnca.	Použite vhodný druh kuchynského riadu. Pozrite si kapitolu „Tipy a rady“ a „Technické údaje“. Nezapínajte žiadnu zónu s prázdny hrncom na nej.
Striedavo sa zobrazí  a  .	Hrnec je prázdny alebo obsahuje trochu inej tekutiny než vody, napr. oleja.	Funkciu nepoužívajte s inými tekutinami než vodou.

Problém	Možné príčiny	Riešenie
Striedavo sa zobrazí  a  .	V hrnci je príliš veľa alebo málo vody. Uvarili ste iné jedlo než vodu a zemiaky. Bod varu bol presunutý v čase a funkcia SenseBoil® nemohla fungovať správne.	Pozrite si časť „Tipy a rady“. Vodu a zemiaky varte iba s použitím funkcie SenseBoil®.
Zaznie zvuk pípania, blikajú ukazovatele nad  a funkcia SenseBoil® sa nezapne.	Žiadna z varných zón nie je pripravená na použitie s funkciou SenseBoil®. Na varných zónach, ktoré chcete použiť, je ešte zvyškové teplo alebo sa ešte stále používajú.	Dokončite vaše predchádzajúce varenie a vyberte voľnú varnú zónu bez zvyškového tepla.
Na displeji sa zobrazí symbol  a číslo.	Došlo k poruche varného panelu.	Vypnite varný panel a po 30 sekundách ho znova zapnite. Keď sa opäť rozsvieti symbol  , odpojte varný panel od elektrickej siete. Po 30 sekundách opäť pripojte varný panel. Ak problém pretrváva, obráťte sa na autorizované servisné stredisko.
Znie neprerušované pípanie.	Elektrické zapojenie nie je správne.	Varný panel odpojte od elektrickej siete. Požiadajte kvalifikovaného elektrikára, aby skontroloval inštaláciu.

8.2 Ak nemôžete nájsť riešenie...

Ak problém nedokážete odstrániť sami, kontaktujte predajcu alebo autorizované servisné stredisko. Uveďte údaje z typového štítku. Uveďte tiež trojmiestny kód sklokeramiky (je v rohu skleneného povrchu) a zobrazované chybové

hlásenie. Uistite sa, že ste varný panel používali správne. Ak ste ho používali nesprávne, servisný zásah technika servisného strediska alebo predajcu nebude bezplatný, a to ani počas záručnej lehoty. Pokyny upravujúce záručné a servisné podmienky nájdete v záručnej brožúre.

9. TECHNICKÉ ÚDAJE

9.1 Typový štítok

Model EIS62443
Typ 61 B4A 00 AD
Indukcia 7.2 kW
Sér.č.
ELECTROLUX

PNC 949 596 859 00
220-240 V / 400 V 2N 50-60 Hz
Vyrobené v Nemecku
7.2 kW



9.2 Špecifikácia varných zón

Varná zóna	Nominálny výkon (max. varný stupeň) [W]	PowerBoost [W]	PowerBoost maximálne trvanie [min]	Priemer kuchynského riadu [mm]
Ľavá predná	2300	3700	10	180 - 210
Ľavá zadná	1800	2800	10	145 - 180
Pravá predná	1400	2500	4	125 - 145
Pravá zadná	1800	2800	10	145 - 180

Výkon varných zón sa môže v určitej malej miere odchyľovať od údajov v tabuľke. Mení sa podľa materiálu a rozmeru kuchynského riadu.

Optimálne výsledky varenia dosiahnete tak, že budete používať riad s priemerom nie väčším ako sú údaje v tabuľke.

10. ENERGETICKÁ ÚČINNOSŤ

10.1 Informácie o výrobku podľa EU 66/2014

Model	EIS62443		
Typ varného panela	Zabudovateľný varný panel		
Počet varných zón	4		
Technológia ohrevu	Indukcia		
Priemer kruhových varných zón (Ø)	Ľavá predná	21,0 cm	
	Ľavá zadná	18,0 cm	
	Pravá predná	14,5 cm	
	Pravá zadná	18,0 cm	
Spotreba energie na varnú zónu (EC electric cooking)	Ľavá predná	178,4 Wh/kg	
	Ľavá zadná	174,4 Wh/kg	
	Pravá predná	183,2 Wh/kg	
	Pravá zadná	184,9 Wh/kg	
Spotreba energie varného panela (EC electric hob)	180,2 Wh/kg		

EN 60350-2 - Elektrické varné spotrebiče pre domácnosť. Časť 2: Varné panely. Metódy merania funkčných vlastností

10.2 Úspora energie

Ak budete postupovať podľa nižšie uvedených tipov, môžete pri každodennom varení ušetriť energiu.

- Ohrejte iba potrebné množstvo vody.

- Na kuchynský riad podľa možnosti vždy položte pokrievku.
- Kuchynský riad položte na varnú zónu ešte pred jej zapnutím.
- Menší riad položte na menšie varné zóny.
- Kuchynský riad položte priamo na stred varnej zóny.
- Zvyškové teplo využite na udržiavanie teploty jedla alebo na roztopenie.

11. OCHRANA ŽIVOTNÉHO PROSTREDIA

Materiály označené symbolom
odovzdajte na recykláciu.  Obal hodte
do príslušných kontajnerov na recykláciu.
Chráňte životné prostredie a zdravie ľudí
a recyklujte odpad z elektrických a
elektronických spotrebičov. Nelikvidujte

spotrebiče označené symbolom spolu s
odpadom z domácnosti.  Výrobok
odovzdajte v miestnom recyklačnom
zariadení alebo sa obráťte na obecný
alebo mestský úrad.

www.electrolux.com/shop



867349927-B-232019