



Thinking of you
Electrolux



EOB3311

.....
SK RÚRA
SL PEČICA

.....
NÁVOD NA POUŽÍVANIE 2
NAVODILA ZA UPORABO 24



OBSAH

1. BEZPEČNOSTNÉ INFORMÁCIE	3
2. BEZPEČNOSTNÉ POKYNY	4
3. POPIS VÝROBKU	6
4. PRED PRVÝM POUŽITÍM	6
5. KAŽDODENNÉ POUŽÍVANIE	7
6. ČASOVÉ FUNKCIE	8
7. POUŽÍVANIE PRÍSLUŠENSTVA	8
8. DOPLNKOVÉ FUNKCIE	9
9. UŽITOČNÉ RADY A TIPY	9
10. OŠETROVANIE A ČISTENIE	17
11. ČO ROBIŤ, KEĎ.....	21
12. INŠTALÁCIA	22

WE'RE THINKING OF YOU

Ďakujeme vám, že ste si kúpili spotrebič Electrolux. Vybrali ste si výrobok, ktorý v sebe skrýva desaťročia odborných skúseností a inovácií. Pri vývoji tohto dômyselného a štýlového spotrebiča sme mysleli na vás. Preto si pri každom použití môžete byť istí, že dosiahnete vynikajúce výsledky.

Vitajte vo svete Electrolux.

Navštívte našu stránku, kde nájdete:



Tipy na používanie, brožúry, riešenie problémov a informácie o údržbe:
www.electrolux.com



Zaregistrujte si produkt a využite tak ešte lepší servis:
www.RegisterElectrolux.com



Do spotrebiča si môžete zakúpiť príslušenstvo, spotrebný materiál a originálne náhradné diely:
www.electrolux.com/shop

STAROSTLIVOSŤ A SLUŽBY ZÁKAZNÍKOM

Odporúčame, aby ste používali originálne náhradné diely.

Keď budete kontaktovať servis, nezabudnite si pripraviť nasledujúce údaje.

Tieto informácie nájdete na výrobnom štítku. Model, číslo výrobku, sériové číslo.



Varovanie/upozornenie – Bezpečnostné pokyny.



Všeobecné informácie a tipy



Environmentálne informácia

Vyhradzujeme si právo na zmeny bez predchádzajúceho upozornenia.

1. BEZPEČNOSTNÉ INFORMÁCIE

Pred inštaláciou a používaním spotrebiča si pozorne prečítajte priložený návod na používanie. Výrobca nie je zodpovedný za škody a zranenia spôsobené nesprávnou inštaláciou a používaním. Návod na používanie uchovávajte vždy v blízkosti spotrebiča, aby ste doň mohli v budúcnosti nahliadnuť.

1.1 Bezpečnosť detí a zraniteľných osôb



VAROVANIE

Nebezpečenstvo udusenia, poranenia alebo trvalého postihnutia.

- Deti staršie ako 8 rokov a osoby so zníženými fyzickými, zmyslovými alebo psychickými schopnosťami alebo nedostatkom skúseností a znalostí môžu tento spotrebič používať len vtedy, ak sú pod dozorom dospelšej osoby alebo osoby, ktorá je zodpovedná za ich bezpečnosť.
- Nedovoľte, aby sa deti hrali so spotrebičom. Deti do troch rokov nesmú zostať v blízkosti spotrebiča bez dozoru.
- Obaly uschovajte mimo dosahu detí.
- Nedovoľte deťom ani domácim zvieratám priblížiť sa k spotrebiču počas prevádzky alebo keď je horúci. Prístupné časti sú horúce.
- Ak má spotrebič detskú poistku, odporúčame ju zapnúť.
- Čistenie a údržbu nesmú vykonávať deti bez dozoru.

1.2 Všeobecné bezpečnostné pokyny

- Nainštalovať tento spotrebič a vymeniť kábel smie iba kvalifikovaná osoba.
- Počas činnosti sa vnútorné časti spotrebiča zohrejú na vysokú teplotu. Nedotýkajte sa ohrevných článkov v spotrebiči. Pri vyberaní alebo vkladaní príslušenstva alebo nádob na pečenie vždy používajte kuchynské rukavice.
- Na čistenie spotrebiča nepoužívajte parné čističe.
- Pred údržbou odpojte spotrebič od elektrickej siete.

- Na čistenie skla dvierok nepoužívajte drsné práškové prostriedky, ani ostré kovové škrabky, pretože by mohli poškrabať povrch, čo môže spôsobiť rozbitie skla.
- Ak chcete vybrať zasúvacie lišty, najprv potiahnite prednú časť zasúvacích líšt a potom zadný koniec smerom od bočnej steny a vyberte ich. Pri inštalácii zasúvacích líšt zvolte opačný postup.
- Používajte iba originálnu teplotnú sondu alebo príslušný náhradný diel.
- Ak je poškodený elektrický napájací kábel, musíte ho dať vymeniť u výrobcu, v autorizovanom servise alebo kvalifikovanej osobe, aby sa predišlo nebezpečenstvu.
- Dbajte, aby bol spotrebič pred výmenou žiarovky vypnutý, aby bolo vylúčené nebezpečenstvo úderu elektrickým prúdom.

2. BEZPEČNOSTNÉ POKYNY

2.1 Inštalácia



VAROVANIE

Tento spotrebič smie nainštalovať iba kvalifikovaná osoba.

- Odstráňte všetok obalový materiál.
- Poškodený spotrebič neinštalujte ani nepoužívajte.
- Dodržiavajte pokyny pre inštaláciu dodané so spotrebičom.
- Pri premiestňovaní spotrebiča buďte vždy opatrní, pretože je ťažký. Vždy používajte bezpečnostné rukavice.
- Spotrebič neťahajte za rukoväť.
- Dodržiavajte požadovanú minimálnu vzdialenosť od iných spotrebičov a nábytku.
- Uistite sa, že konštrukcie, pod ktorými a vedľa ktorých je spotrebič nainštalovaný, sú bezpečné.
- Po bokoch spotrebiča musia byť umiestnené spotrebiče alebo zariadenia rovnakej výšky.
- Všetky práce spojené so zapojením do elektrickej siete smie vykonať výlučne kvalifikovaný elektrikár.
- Spotrebič musí byť uzemnený.
- Uistite sa, že elektrické údaje uvedené na typovom štítku spotrebiča zodpovedajú parametrom elektrickej siete. Ak nie, kontaktujte elektrikára.
- Vždy používajte správne nainštalovanú uzemnenú zásuvku.
- Nepoužívajte adaptéry, rozdvojky ani predlžovacie prírodné káble.
- Uistite sa, že zástrčka a prírodný elektrický kábel nie sú poškodené. Ak chcete vymeniť prírodný elektrický kábel, kontaktujte servis alebo elektrikára.
- Nedovoľte, aby sa sieťové káble dostali do kontaktu s dvierkami spotrebiča najmä vtedy, keď sú dvierka horúce.
- Zariadenie na ochranu pred dotykem elektrických častí pod napätím a neizolovaných častí treba namontovať tak, aby sa nedalo odstrániť bez nástrojov.
- Zástrčku zapojte do zásuvky až na konci inštalácie. Uistite sa, že napájací elektrický kábel je po inštalácii prístupný.
- Ak je sieťová zásuvka uvoľnená, nezapájajte do nej sieťovú zástrčku.

Elektrické zapojenie



VAROVANIE

Nebezpečenstvo požiaru a zásahu elektrickým prúdom.

- Pri odpájaní spotrebiča od elektrickej siete neťahajte za napájací kábel. Vždy ťahajte za zástrčku napájacieho kábla.
- Použite iba správne izolačné zariadenia: ochranné ističe alebo poistky (skrutkovacie poistky treba vybrať z držiaka).
- Elektrická sieť v domácnosti musí mať izolačné zariadenie, ktoré umožní odpojenie spotrebiča od elektrickej siete na všetkých póloch. Vzdialenosť kontaktov izolačného zariadenia musí byť minimálne 3 mm.

2.2 Používanie



VAROVANIE

Nebezpečenstvo zranenia, popálenia, zásahu elektrickým prúdom alebo výbuchu.

- Tento spotrebič používajte v domácom prostredí.
- Nemeňte technické charakteristiky tohto spotrebiča.
- Zabezpečte, aby boli vetracie otvory voľné.
- Počas činnosti nenechávajte spotrebič bez dozoru.
- Po každom použití spotrebič vypnite.
- Keď je spotrebič v činnosti, pri otváraní dvierok postupujte opatrne. Môže dôjsť k úniku horúceho vzduchu.
- Spotrebič nepoužívajte, keď máte mokré ruky, ani keď je v kontakte s vodou.
- Na otvorené dvierka netlačte.
- Nepoužívajte spotrebič ako pracovný alebo odkladací povrch.
- Dvierka musia byť zavreté vždy, keď je spotrebič v činnosti.
- Dvierka spotrebiča otvárajte opatrne. Použitím prísad s obsahom alkoholu môže vzniknúť zmes alkoholu so vzduchom.
- Pri otváraní dvierok sa do blízkosti spotrebiča nesmú dostať iskry ani otvorený plameň.
- Horľavé látky ani predmety, ktoré sú nasiaknuté horľavými látkami, nekladte do spotrebiča, do jeho blízkosti, ani naň.



VAROVANIE

Hrozí nebezpečenstvo poškodenia spotrebiča.

- Aby ste predišli poškodeniu alebo zmene farby smaltu:
 - nádoby na pečenie ani iné predmety nekladte priamo na dno spotrebiča.

- na dno spotrebiča nedávajtelobal.
- do horúceho spotrebiča nelejte vodu,
- po ukončení prípravy jedla v rúre nenechávajte vlhký riad ani potraviny,
- pri vyberaní alebo vkladaní príslušenstva postupujte opatrne.
- Zmena farby smaltu nemá žiadny vplyv na funkciu spotrebiča. Nie je to nedostatok, na ktorý sa vzťahuje záruka.
- Na prípravu vlhkých koláčov používajte hlboký pekáč. Ovocné šťavy spôsobujú škvrny, ktoré môžu byť trvalé.

2.3 Ošetrovanie a čistenie



VAROVANIE

Hrozí nebezpečenstvo zranenia, požiaru alebo poškodenia spotrebiča.

- Pred vykonávaním údržby spotrebič vypnite a vytiahnite jeho zástrčku zo sieťovej zásuvky.
- Skontrolujte, či je spotrebič studený. Existuje riziko, že sklenené panely môžu prasknúť.
- Ak sú sklenené panely poškodené, ihneď ich nechajte vymeniť. Kontaktujte servisné stredisko.
- Pri vyberaní dvierok spotrebiča postupujte opatrne. Dvierka sú ťažké!
- Spotrebič pravidelne čistite, aby ste predišli opotrebeniu povrchového materiálu.
- Zvyšky tuku alebo potravín v spotrebiči môžu spôsobiť požiar.
- Spotrebič vyčistite vlhkou mäkkou handričkou. Používajte iba neutrálne saponáty. Nepoužívajte abrazívne prostriedky, drôtenky, rozpúšťadlá ani kovové predmety.
- Ak používate sprej na čistenie rúr, dodržiavajte bezpečnostné pokyny na obale.
- Katalytický smalt (ak je k dispozícii) nečistite žiadnym čistiacim prostriedkom.

2.4 Vnútorne osvetlenie

- Žiarovka alebo halogénová žiarovka používaná v tomto spotrebiči je určená len pre domáce spotrebiče. Nepoužívajte ich na osvetlenie domácnosti.



VAROVANIE

Hrozí nebezpečenstvo úrazu elektrickým prúdom.

- Pred výmenou žiarovky odpojte spotrebič od zdroja napájania.

- Používajte žiarovky s rovnakými technickými údajmi.

2.5 Likvidácia

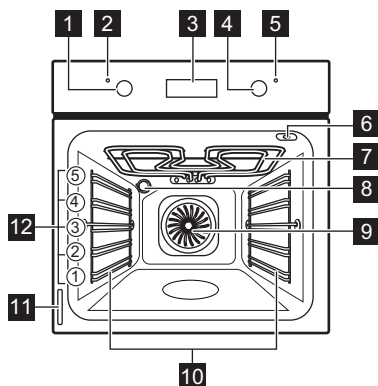


VAROVANIE

Nebezpečenstvo poranenia alebo udušenia.

- Spotrebič odpojte od elektrickej siete.
- Odrežte elektrický napájací kábel a zlikvidujte ho.
- Odstráňte západku dvierok, aby ste zabránili uviaznutiu detí a domácich zvierat v spotrebiči.

3. POPIS VÝROBKU



- 1 Ovládač funkcií rúry
- 2 Ukazovateľ prevádzky
- 3 Elektronický programátor
- 4 Ovládač teploty
- 5 Ukazovateľ teploty
- 6 Zásuvka teplotnej sondy

- 7 Gril
- 8 Osvetlenie rúry
- 9 Ventilátor
- 10 Zásuvacia lišta, vyberateľná
- 11 Typový štítok
- 12 Úrovne v rúre

3.1 Príslušenstvo rúry

- **Drôtený rošt**
Na kuchynský riad, formy na koláče, pečené pokrmy.
- **Plech na pečenie**
Na koláče a sušienky.
- **Pekáč na grilovanie/pečenie**
Na pečenie mäsa a múčnych pokrmov alebo ako nádoba na zachytávanie tuku.
- **Teplotná sonda**
Na meranie, do akej miery je jedlo upečené.

4. PRED PRVÝM POUŽITÍM



VAROVANIE

Pozrite si kapitoly o bezpečnosti.

4.1 Prvé čistenie

- Vyberte všetky príslušenstvo a vyberateľné zásuvacie lišty (ak sú k dispozícii).
- Pred prvým použitím spotrebič vyčistite.



Pozrite si kapitolu „Ošetrovanie a čistenie“.

4.2 Nastavenie času



Pred prvým použitím rúry je potrebné nastaviť čas.

Po zapojení spotrebiča do elektrickej siete alebo po výpadku napájania bude blikať ukazovateľ funkcie Čas.

Stláčaním tlačidla + alebo - nastavte správny čas.

Približne po piatich sekundách blikanie prestane a displej bude zobrazovať nastavený denný čas.



Ak chcete zmeniť aktuálny čas, naraz stlačte a podržte tlačidlá + a -, kým ukazovateľ Čas nezačne blikať. Nesmiete zároveň nastaviť funkciu Kuchyňský časomer.

4.3 Prvé zohriatie rúry

Prázdnu rúru treba zohriať, aby sa vypálili zvyšky tuku.

1. Nastavte funkciu a maximálnu teplotu.

2. Spotrebič nechajte spustený jednu hodinu.
3. Nastavte funkciu a maximálnu teplotu.
4. Spotrebič nechajte spustený desať minút.
5. Nastavte funkciu a maximálnu teplotu.
6. Spotrebič nechajte spustený desať minút. Príslušenstvo sa môže zohriať viac než zvyčajne. Spotrebič môže produkovať zápach a dym. Je to normálne. Zabezpečte dostatočné prúdenie vzduchu.

5. KAŽDODENNÉ POUŽÍVANIE



VAROVANIE

Pozrite si kapitoly o bezpečnosti.

Ak chcete spotrebič použiť, stlačte ovládač. Ovládač sa vysunie.

5.1 Zapnutie a vypnutie spotrebiča



1. Otočte otočný ovládač funkcií rúry na príslušnú funkciu.

Ukazovateľ prevádzky svieti počas činnosti spotrebiča.

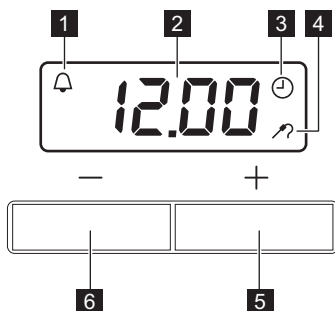
2. Otočením ovládača teploty nastavte teplotu. Kým sa teplota v spotrebiči zvyšuje, ukazovateľ teploty svieti.
3. Ak chcete spotrebič vypnúť, otočte ovládač funkcií rúry a ovládač teploty do vypnutej polohy.

5.2 Funkcie rúry

Funkcia rúry na pečenie	Použitie
Poloha Vypnuté	Spotrebič je vypnutý.
Osvetlenie	Na zapnutie osvetlenia rúry bez funkcie pečenia.
Tradičné pečenie	Na pečenie múčnych jedál a mäsa na jednej úrovni. Horné aj dolné výhrevné teleso pracujú súčasne.
Horný ohrev	Na dokončenie prípravy už uvarených jedál. Pracuje len horné výhrevné teleso.
Dolný ohrev	Na pečenie koláčov s chrumkavou spodnou časťou. Pracuje len dolné výhrevné teleso.
Gril	Na grilovanie plochých jedál v menších množstvách uprostred roštu. Na prípravu hriankov.
Rýchly gril	Na grilovanie plochých jedál vo väčších množstvách. Na prípravu hriankov. Pracuje celé výhrevné teleso grilu.
Turbo gril	Na pečenie veľkých kusov mäsa. Striedavo pracuje výhrevné teleso grilu a ventilátor rúry, ktorý zabezpečuje cirkuláciu horúceho vzduchu okolo pokrmu.

Funkcia rúry na pečenie	Použitie
 <p data-bbox="322 156 462 231">Teplovzdušné pečenie / Rozmrazovanie</p>	<p data-bbox="482 140 1039 247">Na pečenie mäsa alebo pečenie mäsa a múčnych pokrmov pri rovnakej teplote na viacerých úrovniach rúry bez premiešania chuti. / Na rozmrazenie zmrazených pokrmov. Ovládač teploty musí byť vo vypnutej polohe</p>
 <p data-bbox="367 304 417 327">Pizza</p>	<p data-bbox="482 268 1039 367">Na prípravu pizze, quiche alebo koláča. Výhrevné teleso grilu a dolné výhrevné teleso vyžarujú priame teplo a ventilátor zabezpečuje cirkuláciu horúceho vzduchu na upečenie obloženia pizze alebo náplne koláča.</p>

5.3 Elektronický programátor



- 1 Ukazovateľ kuchynského časomera
- 2 Displej časomera
- 3 Ukazovateľ funkcie Čas
- 4 Ukazovateľ teplotnej sondy
- 5 Tlačidlo +
- 6 Tlačidlo -

6. ČASOVÉ FUNKCIE

6.1 Nastavenie kuchynského časomera

Táto funkcia slúži na nastavenie odpočítavania času. Maximálne je možné nastaviť čas 2 hodín a 30 minút. Táto funkcia nemá vplyv na činnosť rúry.

1. Opakovaným stláčaním + alebo - nastavte požadovaný čas.

2. Kuchynský časomer sa spustí automaticky po piatich sekundách.
3. Po uplynutí nastaveného času zaznie zvukový signál. Signál sa vypína stlačením ľubovoľného tlačidla.

7. POUŽÍVANIE PRÍSLUŠENSTVA



VAROVANIE

Pozrite si kapitoly o bezpečnosti.

7.1 Teplotná sonda

Teplotná sonda meria teplotu vo vnútri mäsa.

Treba nastaviť dve teploty:

- Teplotu rúry na pečenie. Pozrite si tabuľku pečenia.




Používajte iba teplotnú sondu dodanú so spotrebičom alebo originálne náhradné diely.

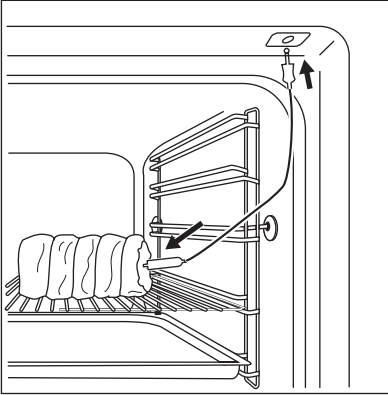
- Teplotu vo vnútri mäsa. Pozrite si tabuľku pre teplotnú sondu.




VAROVANIE

Pri vyberaní špičky sondy a jej odpájaní dávajte pozor. Teplotná sonda je horúca. Hrozí riziko popálenia.

1. Hrot teplotnej sondy (so symbolom  na rukoväti) zapichnete do stredu mäsa.



2. Konektor teplotnej sondy zasuňte do zásuvky v prednej časti spotrebiča. Na displeji blíkajú symbol teplotnej sondy .
3. Stláčaním tlačidla + alebo - nastavíte stredovú teplotu. Teplotu môžete nastaviť v škále od 30 °C do 99 °C.
4. Nastavte funkciu rúry na pečenie a teplotu v nej.
5. Dbajte na to, aby počas pečenia teplotná sonda zostala zapichnutá v mäse a zapojená v zásuvke na teplotnú sondu.
6. Keď mäso dosiahne nastavenú vnútornú teplotu, zaznie zvukový signál. Signál sa vypína stlačením ľubovoľného tlačidla.
7. Spotrebič vypnite.
8. Konektor teplotnej sondy odpojte zo zásuvky. Vyberte mäso zo spotrebiča.

Ak nie je mäso upečené podľa vašich predstáv, zopakujte hore uvedené kroky a nastavte vyššiu vnútornú teplotu mäsa.

8. DOPLNKOVÉ FUNKCIE

8.1 Chladiaci ventilátor

Ak je spotrebič v prevádzke, automaticky sa aktivuje chladiaci ventilátor, aby udržal povrch spotrebiča chladný. Po vypnutí spotrebiča chladiaci ventilátor pokračuje v činnosti dovtedy, kým teplota v spotrebiči neklesne.

8.2 Bezpečnostný termostat

Nesprávna prevádzka spotrebiča alebo chybné súčasti môžu spôsobiť nebezpečné prehriatie. Aby sa tomu predišlo, rúra je vybavená bezpečnostným termostatom, ktorý preruší dodávku energie. Po poklese teploty sa rúra opäť automaticky zapne.

9. UŽITOČNÉ RADY A TIPY

- Spotrebič má päť úrovní roštov. Úrovne roštov sa číslujú smerom od dna spotrebiča.
- Spotrebič je vybavený špeciálnym systémom, ktorý cirkuluje vzduch a neustále recykluje paru. Pomocou tohto systému môžete variť v parnom prostredí a uchovať pokrmy mäkké vo vnútri a chrumkavé na povrchu. Znižuje čas varenia a spotrebu energie na minimum.
- V spotrebiči alebo na sklenených paneloch dveriek sa môže kondenzovať vlhkosť. Je to normálne. Pri otváraní dveriek počas pečenia vždy ustúpte od spotrebiča. Ak chcete znížiť kondenzáciu, rúru zapnite 10 minút pred pečením.
- Po každom použití spotrebič utrite od vlhkosti
- Neumiestňujte predmety priamo na dno rúry ani neprikrývajte časť rúry alebo jej príslušenstvo alobalom. Mohlo by to zmeniť výsledky pečenia a poškodiť smalt.

9.1 Pečenie koláčov

- Neotvárajte dverka rúry pred uplynutím 3/4 nastaveného času pečenia.
- Ak pri pečení používate súčasne dva plechy, nechávajte medzi nimi jednu voľnú úroveň.

9.2 Pečenie mäsa a rýb

- Na prípravu nadmerne mastných pokrmov použite hlboký pekáč, aby ste predišli vytvoreniu škvŕn, ktoré môžu byť trvalé.
- Pred krájaním mäsa ho nechajte odstáť približne 15 minút, aby z neho nevytiekla šťava.
- Aby počas pečenia v rúre nevznikalo príliš mnoho dymu, pridajte do hlbokého pekáča trochu vody. Kondenzácii dymu zabránite, ak vodu pridáte vždy, keď sa odparí.

9.3 Doby pečenia

Doby pečenia závisia od typu pokrmu, jeho konzistencie a objemu.

Spočiatku sledujte priebeh pečenia. Pri používaní spotrebiča nájdite najvhodnejšie nastavenia (varný stupeň, doba pečenia, atď.) pre vami používaný kuchynský riad, recepty a množstvá.

9.4 Tabuľka pre pečenie múčnych jedál a mäsa

KOLÁČE

DRUH JEDLA	Tradičné pečenie		Teplovzdušné pečenie		Doba pečenia (min.)	Poznámky
	Úroveň v rúre	Teplota (°C)	Úroveň v rúre	Teplota (°C)		
Šľahané cestá	2	170	3 (2 a 4)	160	45 - 60	Vo forme na koláče
Linecké cesto	2	170	3 (2 a 4)	160	20 - 30	Vo forme na koláče
Tvarohový koláč	1	170	2	165	60 - 80	V 26 cm forme na koláče
Jablkový koláč	2	170	2 (vľavo a vpravo)	160	80 - 100	V dvoch 20 cm formách na koláče na drôtenom rošte ¹⁾
Závin	3	175	2	150	60 - 80	Na plechu na pečenie
Torta s džemom	2	170	2 (vľavo a vpravo)	165	30 - 40	V 26 cm forme na koláče
Piškótový koláč	2	170	2	160	50 - 60	V 26 cm forme na koláče
Vianočná stóla/Koláč so sušeným ovocím	2	160	2	150	90 - 120	V 20 cm forme na koláče ¹⁾
Slivkový koláč	1	175	2	160	50 - 60	Vo forme na chlieb ¹⁾
Drobné pečivo – jedna úroveň	3	170	3	140 - 150	20 - 30	Na plechu na pečenie
Drobné pečivo – dve úrovne	-	-	2 a 4	140 - 150	25 - 35	Na plechu na pečenie
Drobné pečivo – tri úrovne	-	-	1, 3 a 5	140 - 150	30 - 45	Na plechu na pečenie

DRUH JEDLA	Tradičné pečenie		Teplovzdušné pečenie		Doba pečenia (min.)	Poznámky
	Úroveň v rúre	Teplota (°C)	Úroveň v rúre	Teplota (°C)		
Sušienky/ploché pečivo – jedna úroveň	3	140	3	140 - 150	30 - 35	Na plechu na pečenie
Sušienky/ploché pečivo – dve úrovne	-	-	2 a 4	140 - 150	35 - 40	Na plechu na pečenie
Sušienky/ploché pečivo – tri úrovne	-	-	1, 3 a 5	140 - 150	35 - 45	Na plechu na pečenie
Snehové pusinky – jedna úroveň	3	120	3	120	80 - 100	Na plechu na pečenie
Snehové pusinky – dve úrovne	-	-	2 a 4	120	80 - 100	Na plechu na pečenie ¹⁾
Kysnuté koláče	3	190	3	190	12 - 20	Na plechu na pečenie ¹⁾
Veterníky – jedna úroveň	3	190	3	170	25 - 35	Na plechu na pečenie
Veterníky – dve úrovne	-	-	2 a 4	170	35 - 45	Na plechu na pečenie
Plochý koláč	2	180	2	170	45 - 70	V 20 cm forme na koláče
Koláč so sušeným ovocím	1	160	2	150	110 - 120	V 24 cm forme na koláče
Viktóriin koláč	1	170	2 (vľavo a vpravo)	160	50 - 60	V 20 cm forme na koláče

¹⁾ Predhrievajte 10 minút.

CHLIEB A PIZZA

DRUH JEDLA	Tradičné pečenie		Teplovzdušné pečenie		Doba pečenia (min.)	Poznámky
	Úroveň v rúre	Teplota (°C)	Úroveň v rúre	Teplota (°C)		
Biely chlieb	1	190	1	190	60 - 70	1 – 2 kusy, hmotnosť jedného kusa 500 g ¹⁾
Ražný chlieb	1	190	1	180	30 - 45	Vo forme na chlieb

DRUH JEDLA	Tradičné pečenie		Teplovzdušné pečenie		Doba pečenia (min.)	Poznámky
	Úroveň v rúre	Teplota (°C)	Úroveň v rúre	Teplota (°C)		
Pečivo z chlebového cesta	2	190	2 (2 a 4)	180	25 - 40	6 – 8 rožkov v plechu na pečenie ¹⁾
Pizza	1	230 - 250	1	230 - 250	10 - 20	V plechu na pečenie alebo hlbokom pekáči ¹⁾
Pagáče	3	200	3	190	10 - 20	Na plechu na pečenie ¹⁾

¹⁾ Predhrievajte 10 minút.

ZAPEKANÉ POKRMY

DRUH JEDLA	Tradičné pečenie		Teplovzdušné pečenie		Doba pečenia (min.)	Poznámky
	Úroveň v rúre	Teplota (°C)	Úroveň v rúre	Teplota (°C)		
Zapekané cestoviny	2	200	2	180	40 - 50	Vo forme
Zapekaná zelenina	2	200	2	175	45 - 60	Vo forme
Košičky	1	180	1	180	50 - 60	Vo forme ¹⁾
Lasagne	2	180 - 190	2	180 - 190	25 - 40	Vo forme ¹⁾
Cannelloni	2	180 - 190	2	180 - 190	25 - 40	Vo forme ¹⁾

¹⁾ Predhrievajte 10 minút.

MÄSO

DRUH JEDLA	Tradičné pečenie		Teplovzdušné pečenie		Doba pečenia (min.)	Poznámky
	Úroveň v rúre	Teplota (°C)	Úroveň v rúre	Teplota (°C)		
Hovädzie mäso	2	200	2	190	50 - 70	Na drôtenom rošte
Bravčové	2	180	2	180	90 - 120	Na drôtenom rošte
Telacie mäso	2	190	2	175	90 - 120	Na drôtenom rošte

DRUH JEDLA	Tradičné pečenie		Teplovzdušné pečenie		Doba pečenia (min.)	Poznámky
	Úroveň v rúre	Teplota (°C)	Úroveň v rúre	Teplota (°C)		
Krvavý anglický rozbif	2	210	2	200	50 - 60	Na drôtenom rošte
Stredne prepečený anglický rozbif	2	210	2	200	60 - 70	Na drôtenom rošte
Prepečený anglický rozbif	2	210	2	200	70 - 75	Na drôtenom rošte
Bravčové pliecko	2	180	2	170	120 - 150	S kôrkou
Bravčové kolená	2	180	2	160	100 - 120	2 kusy
Jahňacie mäso	2	190	2	175	110 - 130	Stehno
Kurča	2	220	2	200	70 - 85	Vcelku
Morka	2	180	2	160	210 - 240	Vcelku
Kačka	2	175	2	220	120 - 150	Vcelku
Hus	2	175	1	160	150 - 200	Vcelku
Králik	2	190	2	175	60 - 80	Porciovaný
Zajac	2	190	2	175	150 - 200	Porciovaný
Bažant	2	190	2	175	90 - 120	Vcelku

RYBA

DRUH JEDLA	Tradičné pečenie		Teplovzdušné pečenie		Doba pečenia (min.)	Poznámky
	Úroveň v rúre	Teplota (°C)	Úroveň v rúre	Teplota (°C)		
Pstruh/pražma morská	2	190	2	175	40 - 55	3 - 4 ryby
Tuniak/losos	2	190	2	175	35 - 60	4 - 6 filiet

9.5 Gril



Prázdnu rúru predhrievajte 3 minúty pred pečením.

DRUH JEDLA	Množstvo		Gril		Doba pečenia (min.)	
	Kusy	(g)	Úroveň v rúre	Teplota (°C)	1. strana	2. strana
Steaky z filiet	4	800	4	max.	12 - 15	12 - 14
Hovädzie steaky	4	600	4	max.	10 - 12	6 - 8
Klobásy	8	-	4	max.	12 - 15	10 - 12

DRUH JEDLA	Množstvo		Gril		Doba pečenia (min.)	
	Kusy	(g)	Úroveň v rúre	Teplota (°C)	1. strana	2. strana
Bravčové kotlety	4	600	4	max.	12 - 16	12 - 14
Kurča (rozdelené na 2 časti)	2	1000	4	max.	30 - 35	25 - 30
Kebaby	4	-	4	max.	10 - 15	10 - 12
Kuracie prsia	4	400	4	max.	12 - 15	12 - 14
Hamburger	6	600	4	max.	20 - 30	-
Fileta z ryby	4	400	4	max.	12 - 14	10 - 12
Zapekané sendviče	4 - 6	-	4	max.	5 - 7	-
Hrianky	4 - 6	-	4	max.	2 - 4	2 - 3

9.6 Turbo gril

Hovädzie mäso

DRUH JEDLA	Množstvo	Úroveň v rúre	Teplota (°C)	Čas (min.)
Neprepečený rozbif alebo fileta	na cm hrúbky	1 alebo 2	190 - 200 ¹⁾	5 - 6
Stredne prepečený rozbif alebo fileta	na cm hrúbky	1 alebo 2	180 - 190 ¹⁾	6 - 8
Prepečený rozbif alebo fileta	na cm hrúbky	1 alebo 2	170 - 180 ¹⁾	8 - 10

¹⁾ Rúru predhrejte.

Bravčové

DRUH JEDLA	Množstvo	Úroveň v rúre	Teplota (°C)	Čas (min.)
Pliecko, krkovička, stehno	1 - 1,5 kg	1 alebo 2	160 - 180	90 - 120
Kotleta, rebierka	1 - 1,5 kg	1 alebo 2	170 - 180	60 - 90
Sekaná	750 g - 1 kg	1 alebo 2	160 - 170	50 - 60
Bravčové koleno (predvarené)	750 g - 1 kg	1 alebo 2	150 - 170	90 - 120

Teľacie mäso

DRUH JEDLA	Množstvo	Úroveň v rúre	Teplota (°C)	Čas (min.)
Pečené teľacie	1 kg	1 alebo 2	160 - 180	90 - 120
Teľacie koleno	1,5 - 2 kg	1 alebo 2	160 - 180	120 - 150

Jahňacie

DRUH JEDLA	Množstvo	Úroveň v rúre	Teplota (°C)	Čas (min.)
Jahňacie stehno, pečené jahňacie	1 - 1,5 kg	1 alebo 2	150 - 170	100 - 120
Jahňací chrbát	1 - 1,5 kg	1 alebo 2	160 - 180	40 - 60

Hydina

DRUH JEDLA	Množstvo	Úroveň v rúre	Teplota (°C)	Čas (min.)
Porciovaná hydina	Porcia 200 – 250 g	1 alebo 2	200 - 220	30 - 50
Kurča, polovica	Porcia 400 – 500 g	1 alebo 2	190 - 210	35 - 50
Kurča, vykŕmené	1 - 1,5 kg	1 alebo 2	190 - 210	50 - 70
Kačica	1,5 - 2 kg	1 alebo 2	180 - 200	80 - 100
Hus	3,5 - 5 kg	1 alebo 2	160 - 180	120 - 180
Morka	2,5 - 3,5 kg	1 alebo 2	160 - 180	120 - 150
Morka	4 - 6 kg	1 alebo 2	140 - 160	150 - 240

Ryba (v pare)

DRUH JEDLA	Množstvo	Úroveň v rúre	Teplota (°C)	Čas (min.)
Celá ryba	1 - 1,5 kg	1 alebo 2	210 - 220	40 - 60

9.7 Rozmrazovanie

DRUH JEDLA	(g)	Čas rozmrazovania (min.)	Dodatočný čas rozmrazovania (v min.)	Poznámky
Kurča	1000	100 - 140	20 - 30	Kurča položte na obrátený tanierik vložený do veľkého taniera. Po uplynutí polovice času obráťte.
Mäso	1000	100 - 140	20 - 30	Po uplynutí polovice času obráťte.
Mäso	500	90 - 120	20 - 30	Po uplynutí polovice času obráťte.
Pstruh	150	25 - 35	10 - 15	-
Jahody	300	30 - 40	10 - 20	-
Maslo	250	30 - 40	10 - 15	-
Smotana	2 x 200	80 - 100	10 - 15	Smotana sa dá výborne vyšľahať, aj keď je čiastočne zamrznutá.
Torta	1400	60	60	-

9.8 Sušenie – Teplovzdušné pečenie

Na rošty v rúre položte papier na pečenie.

ZELENINA

DRUH JEDLA	Úroveň v rúre		Teplota (°C)	Čas [hod.]
	1 úroveň	2 úrovne		
Strukoviny	3	1/4	60 - 70	6 - 8
Papriky	3	1/4	60 - 70	5 - 6
Zelenina do polievky	3	1/4	60 - 70	5 - 6
Huby	3	1/4	50 - 60	6 - 8
Bylinky	3	1/4	40 - 50	2 - 3

OVOCIE

DRUH JEDLA	Úroveň v rúre		Teplota (°C)	Čas [hod.]
	1 úroveň	2 úrovne		
Slivky	3	1/4	60 - 70	8 - 10
Marhule	3	1/4	60 - 70	8 - 10
Jablkové plátky	3	1/4	60 - 70	6 - 8
Hrušky	3	1/4	60 - 70	6 - 9

9.9 Tabuľka vnútornej teploty pri použití teplotnej sondy

DRUH JEDLA	Vnútomá teplota (°C)
Pečené teľacie	75 - 80
Teľacie koleno	85 - 90
Krvavý anglický rozbif	45 - 50
Stredne prepečený anglický rozbif	60 - 65
Prepečený anglický rozbif	70 - 75
Bravčové pliecko	80 - 82
Bravčové koleno	75 - 80
Jahňacie mäso	70 - 75
Kurča	98
Zajac	70 - 75
Pstruh/pražma morská	65 - 70
Tuniak/losos	65 - 70

10. OŠETROVANIE A ČISTENIE



VAROVANIE

Pozrite si kapitoly o bezpečnosti.

- Prednú stranu spotrebiča očistite mäkkou tkaninou namočenou v teplej vode s prídavkom čistiaceho prostriedku.
- Na čistenie kovových povrchov použite bežný čistiaci prostriedok.
- Vnútro rúry vyčistíte po každom použití. Jednoduchšie tak odstránite nečistoty, ktoré sa potom nepripália.
- Odolné nečistoty odstráňte špeciálnym čističom na rúry na pečenie.
- Po každom použití vyčistíte všetko príslušenstvo rúry a nechajte ho uschnúť. Použite mäkkú tkaninu namočenú v teplej vode s prídavkom čistiaceho prostriedku.
- Ak máte príslušenstvo s nelepivým povrchom, nečistite ho agresívnymi prostriedkami, ostrými predmetmi ani v umývačke riadu. Mohlo by to poškodiť nelepivý povrch.



Antikorové alebo hliníkové spotrebiče:

Dvierka rúry čistíte iba vlhkou špongiou. Vysušte ich mäkkou handričkou. Nepoužívajte drôtenku, kyseliny ani drsné materiály. Mohli by poškodiť povrch rúry. S rovnakou obozretnosťou čistíte aj ovládací panel rúry.

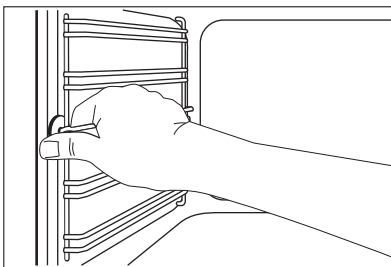
10.1 Čistenie tesnenia dvierok

- Tesnenie dvierok pravidelne kontrolujte. Tesnenie dvierok je uložené okolo rámu vnútorného priestoru rúry. Ak je tesnenie dvierok poškodené, spotrebič nepoužívajte. Obráťte sa na servisné stredisko.
- Pokyny k čisteniu tesnenia dvierok nájdete vo všeobecných informáciách o čistení.

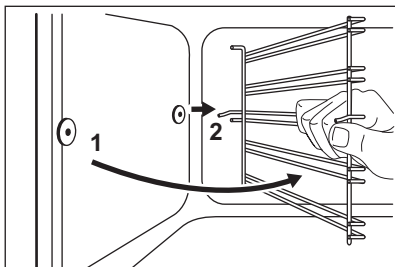
10.2 Zasúvacie lišty

Ak chcete vyčistiť bočné steny, môžete vybrať zásuvné lišty.

Vyberanie zásuvacích lišt



1. Odtiahnite prednú časť zásuvacích lišt od bočnej steny.



- Potiahnite zadnú časť lišt od bočnej steny a lišty vyberte.

Montáž zasúvacích lišt

Pri montáži zasúvacích lišt zvolte opačný postup.



Zaoblené konce zasúvacích lišt musia smerovať dopredu.

10.3 Strop rúry

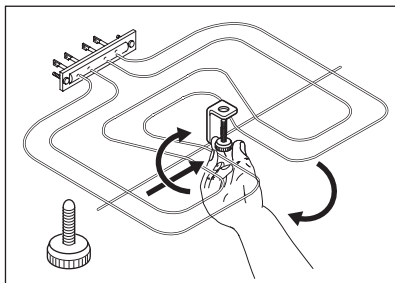
Aby sa dal strop rúry ľahšie očistiť, môžete sklopiť gril v rúre.



VAROVANIE

Pred sklopením grilu vypnite spotrebič. Skontrolujte, či je spotrebič studený. Hrozí riziko popálenia.

- Odmontujte skrutku, ktorou je prichytený gril. Prvý raz použite skrutkovač.



- Gril opatrne potiahnite nadol.
- Strop rúry očistíte mäkkou utierkou namočenou v teplej vode s prídavkom čistiaceho prostriedku a nechajte ho vyschnúť.
- Pri inštalácii grilu zvolte opačný postup.



VAROVANIE

Uistite sa, že je gril správne nainštalovaný a že nepadá.

10.4 Osvetlenie rúry



VAROVANIE

Pri výmene žiarovky v rúre postupujte opatrne. Hrozí nebezpečenstvo úrazu elektrickým prúdom.

Pred výmenou žiarovky v rúre:

- Vypnite rúru.
- Odstráňte poistky z poistkovej skrine alebo prerušte elektrický obvod.



Na dno rúry položte handričku, aby ste predišli poškodeniu osvetlenia a skleneného krytu.

Halogénovú žiarovku vždy držte cez tkaninu, aby ste predišli pripáleniu zvyškov mastnoty na žiarovke.

- Otočte sklenený kryt doľava a vyberte ho.
- Vyčistite sklenený kryt.
- Vymeňte žiarovku v rúre za vhodnú žiarovku odolnú teplotu 300 °C. Použite rovnaký druh žiarovky do rúry.
- Nasaďte sklenený kryt.

10.5 Čistenie dvierok rúry

Dvierka rúry pozostávajú z troch sklenených panelov. Dvierka rúry a vnútorné sklenené panely môžete vybrať a vyčistiť.



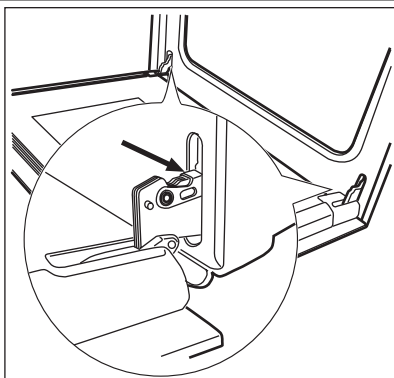
POZOR

Spotrebič nepoužívajte bez sklenených panelov.

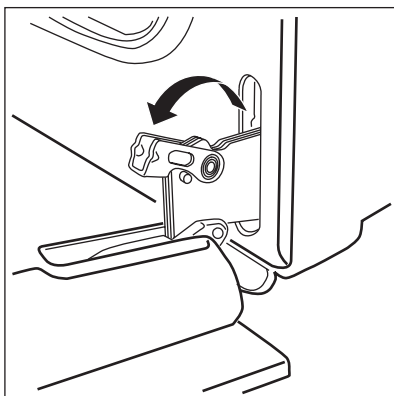


Ak by ste sa pokúšali sklenené panely vybrať, kým sú dvierka namontované, mohli by sa dvierka zatvoriť.

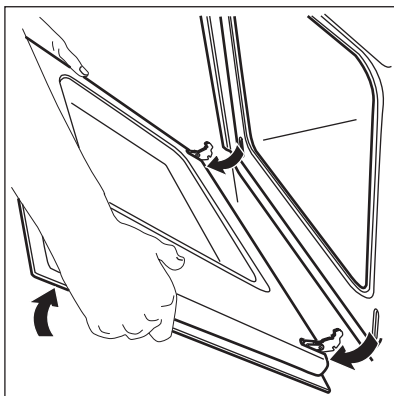
Demontáž dvierok rúry a skleneného panelu



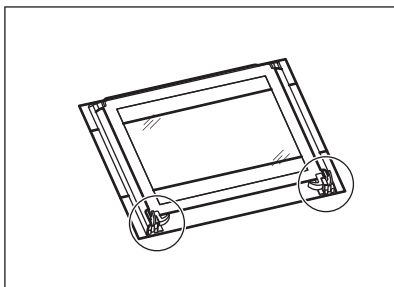
1. Dvierka rúry úplne otvorte a pridržte závesy dvierok.



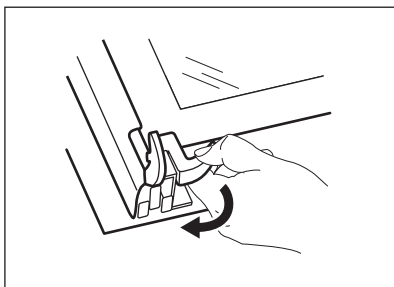
2. Nadvihnite príchytky na oboch závesoch a preklopte ich.



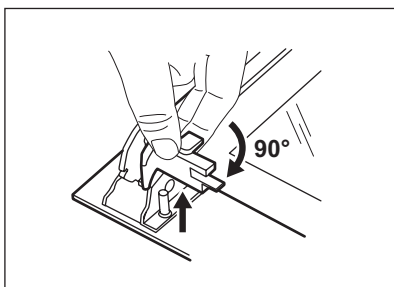
3. Dvierka rúry privrite, aby zostali v prvej polohe (do polovice otvorené). Potom ich potiahnite vpred a vyberte z lôžka.



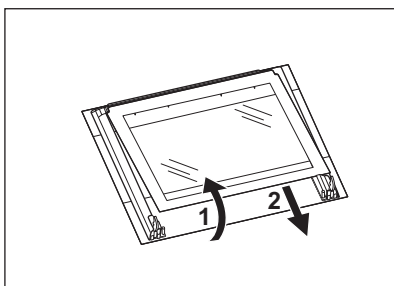
4. Dvierka položte na mäkkú tkaninu na stabilný povrch.



5. Uvoľnite blokovací systém, aby sa dali vybrať sklenené panely.



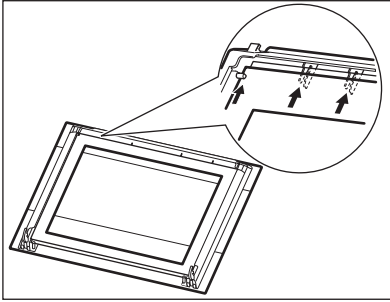
6. Otočte obidve úchytky o 90° a vyberte ich z ich lôžok.



7. Opatrne nadvihnite (krok 1) a po jednom vyberte (krok 2) sklenené panely. Začnite vrchným panelom.

8. Panely umyte vodou s prídavkom saponátu. Sklenené panely opatrne osušte.

Montáž dveriek a sklenených panelov



Po dokončení čistenia nainštalujte sklenené panely a dverka rúry. Pri montáži zvolte opačný postup.

Dávajte pozor, aby ste sklenené panely vložili v správnom poradí. Stredný panel má ozdobný rám. Povrch s potlačou musí smerovať do vnútra dveriek. Po inštalácii skontrolujte, či nie je povrch skleneného panela na mieste potlače na dotyk drsný.

Skontrolujte, či ste dali stredný sklenený panel do správnych lôžok (pozrite si uvedený obrázok).

11. ČO ROBIŤ, KEĎ...



VAROVANIE

Pozrite si kapitoly o bezpečnosti.

Problém	Možná príčina	Riešenie
Rúra sa nezohrieva.	Spotrebič je vypnutý.	Spotrebič zapnite.
Rúra sa nezohrieva.	Nie sú nastavené hodiny.	Nastavte čas.
Rúra sa nezohrieva.	Nie sú nastavené potrebné nastavenia.	Skontrolujte, či sú nastavenia správne.
Rúra sa nezohrieva.	Vyhodila sa poistka v poistkovej skrini.	Skontrolujte poistku. Ak sa poistka vyhodí viac ako raz, obráťte sa na kvalifikovaného elektrikára.
Nesvieti osvetlenie rúry.	Žiarovka rúry je nefunkčná.	Vymeňte žiarovku v rúre.
Na displeji sa zobrazuje F11 .	Došlo ku skratu teplotnej sondy alebo zástrčka teplotnej sondy nie je správne zasunutá v zásuvke.	Zástrčku teplotnej sondy zasuňte na doraz do zásuvky v prednej časti spotrebiča.
V rúre a na jedle sa zráža para a vytvára skondenzovaná voda.	Jedlá ste nechali v rúre príliš dlho.	Po skončení pečenia nenechávajte jedlá v rúre dlhšie ako 15 – 20 minút.

Ak problém nedokážete odstrániť sami, zavolajte predajcu alebo servisné stredisko.

Údaje potrebné pre autorizované servisné stredisko nájdete na typovom štítku. Typový štítok sa

nachádza na prednom ráme vnútorného priestoru spotrebiča.

Odporúčame, aby ste si sem zapísali tieto údaje:

Model (MOD.)

.....

Číslo produktu (PNC)

.....

Sériové číslo (S. N.)

.....

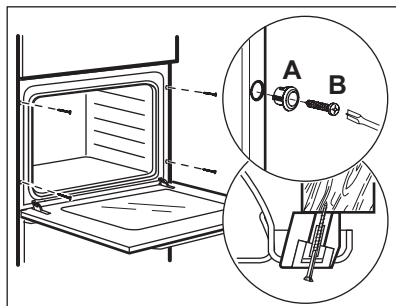
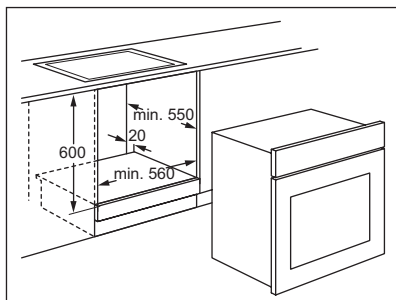
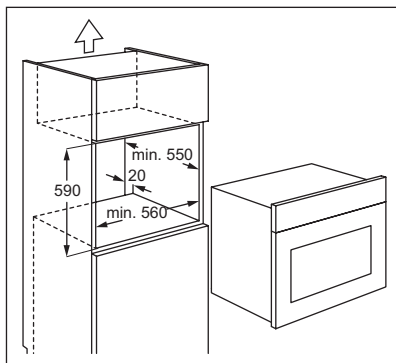
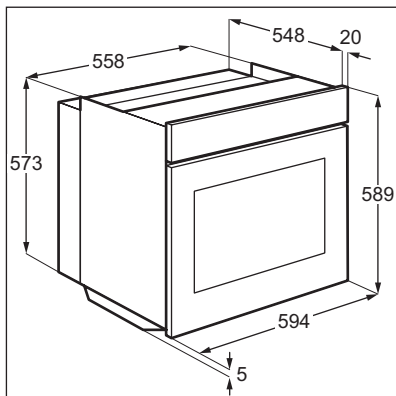
12. INŠTALÁCIA



VAROVANIE

Pozrite si kapitoly o bezpečnosti.

12.1 Zabudovanie do



12.2 Elektrická inštalácia



VAROVANIE

Elektrickú inštaláciu môže vykonať iba kvalifikovaná osoba.



Výrobca nenesie zodpovednosť v prípade, že nedodržíte bezpečnostné opatrenia uvedené v kapitole „Bezpečnostné pokyny“.

Tento spotrebič sa dodáva s napájacou zástrčkou a káblom.

12.3 Kábel


Typy káblov použiteľných pre montáž alebo výmenu: H07 RN-F, H05 RN-F, H05 RRF, H05 VV-F, H05 V2V2-F (T90), H05 BB-F.


Ohľadne parametrov kábla sa riadte podľa celkového príkonu (na typovom štítku) a údajov v tabuľke:

Celkový výkon	Prierez kábla
maximálne 1380 W	3 x 0,75 mm ²
maximálne 2300 W	3 x 1 mm ²
maximálne 3680 W	3 x 1,5 mm ²

Uzemňovací kábel (zeleno-žltý kábel) musí byť o 2 cm dlhší ako fázový a neutrálny kábel (modrý a hnedý kábel).

13. OCHRANA ŽIVOTNÉHO PROSTREDIA

Materiály označené symbolom  odovzdajte na recykláciu. Obal hodte do príslušných kontajnerov na recykláciu. Chráňte životné prostredie a zdravie ľudí a recyklujte odpad z elektrických a elektronických

spotrebičov. Nelikvidujte spotrebiče označené symbolom  spolu s odpadom z domácnosti. Výrobok odovzdajte v miestnom recyklačnom zariadení alebo sa obráťte na obecný alebo mestský úrad.

VSEBINA

1. NAVODILA ZA VARNO UPORABO	25
2. VARNOSTNA NAVODILA	26
3. OPIS IZDELKA	28
4. PRED PRVO UPORABO	28
5. VSAKODNEVNA UPORABA	29
6. ČASOVNE FUNKCIJE	30
7. UPORABA DODATNE OPREME	30
8. DODATNE FUNKCIJE	31
9. KORISTNI NAMIGI IN NASVETI	31
10. VZDRŽEVANJE IN ČIŠČENJE	38
11. KAJ STORITE V PRIMERU.....	42
12. NAMESTITEV	43

MISLIMO NA VAS

Zahvaljujemo se vam za nakup Electroluxove naprave. Izbrali ste izdelek, ki vključuje desetletja profesionalnih izkušenj in izboljšav. Inovativen in eleganten je bil zasnovan z mislijo na vas. Kadarkoli ga boste uporabili, ste lahko prepričani v zagotovitev odličnih rezultatov.

Dobrodošli pri Electroluxu.

Obiščite našo spletno stran za:



nasvete glede uporabe, brošure, odpravljanje motenj, servisne informacije:
www.electrolux.com



registrirajte vaš izdelek za boljši servis:
www.RegisterElectrolux.com



kupite dodatke, potrošni material in originalne nadomestne dele za vaš aparat:
www.electrolux.com/shop

POMOČ STRANKAM IN SERVIS

Priporočamo uporabo originalnih nadomestnih delov.

Ko kličete servis, imejte pri roki naslednje podatke.

Podatke najdete na ploščici s tehničnimi podatki. Model, PNC, serijska številka.



Opozorilo / Pozor - varnostne informacije.



Splošne informacije in nasveti



Okoljske informacije

Pridržujemo si pravico do sprememb.

1. NAVODILA ZA VARNO UPORABO

Pred namestitvijo in uporabo naprave natančno preberite priložena navodila. Proizvajalec ni odgovoren za poškodbe in škodo, nastalo zaradi napačne namestitve in uporabe. Navodila shranite skupaj z napravo za poznejšo uporabo.

1.1 Varnost otrok in ranljivih oseb



OPOZORILO!

Nevarnost zadušitve, poškodbe ali trajne telesne okvare.

- To napravo lahko uporabljajo otroci od osmega leta naprej ter osebe z zmanjšanimi telesnimi, čutnimi ali razumskimi sposobnostmi ali s pomanjkanjem izkušenj ter znanja le pod nadzorom odrasle osebe ali osebe, ki je odgovorna za njihovo varnost.
- Preprečite, da bi se otroci igrali z napravo. Otroci, mlajši od treh let, se ne smejo zadrževati v bližini naprave brez nadzora.
- Vse dele embalaže hranite zunaj dosega otrok.
- Ko naprava deluje ali se ohlaja, poskrbite, da bodo otroci in hišni ljubljenci dovolj oddaljeni od nje. Dostopni deli so vroči.
- Če ima naprava varovalo za otroke, priporočamo, da ga vklopíte.
- Čiščenja in uporabniškega vzdrževanja ne smejo izvajati otroci brez nadzora.

1.2 Splošna varnostna navodila

- Nameščanje naprave in zamenjavo kabla lahko opravi le strokovno usposobljena oseba.
- Naprava se v notranjosti med delovanjem segreje. Ne dotikajte se grelcev v napravi. Pripomočke ali posodo vedno odstranjujte iz pečice ali postavljajte vanjo z zaščitnimi rokavicami.
- Naprave ne čistite s paro.
- Pred vzdrževalnimi deli prekinite napajanje.
- Za čiščenje steklenih vrat ne uporabljajte grobih čistilnih sredstev ali ostrega kovinskega strgala, da ne poškodujete stekla.

- Za odstranitev nosilcev rešetk najprej povlecite sprednji del nosilcev rešetk in nato zadnjega od stranskih sten. Nosilce rešetk namestite v obratnem zaporedju.
- Uporabite le sondo za meso, priporočljivo za to napravo.
- Če je napajalni kabel poškodovan, ga mora zamenjati predstavnik proizvajalca, pooblaščen servisna služba ali druga strokovno usposobljena oseba, da se izognete nevarnosti.
- Pred zamenjavo žarnice mora biti naprava izklopljena, da preprečite možnost udara električnega toka.

2. VARNOSTNA NAVODILA

2.1 Namestitvev



OPOZORILO!

To napravo lahko namesti le strokovno usposobljena oseba.

- Odstranite vso embalažo.
- Ne nameščajte ali uporabljajte poškodovane naprave.
- Upošteвайте navodila za namestitev, priložena napravi.
- Pri premikanju naprave bodite previdni, ker je težka. Vedno nosite zaščitne rokavice.
- Naprave ne vlecite za ročaj.
- Upošteвайте predpisano najmanjšo razdaljo do drugih naprav in enot.
- Poskrbite, da bo naprava nameščena pod in v bližino trdnih konstrukcij.
- Stranice naprave morajo biti nameščene ob napravah ali enotah z isto višino.

Priključitev na električno napetost



OPOZORILO!

Nevarnost požara in električnega udara.

- Električno priključitev mora opraviti pooblaščen servisler ali usposobljen električar.
- Naprava mora biti ozemljena.
- Preverite, ali so električni podatki na ploščici za tehnične navedbe skladni z električno napeljavo. Če niso, se posvetujte z električarjem.
- Vedno uporabite pravilno nameščeno varnostno vtičnico.

- Ne uporabljajte razdelilnikov in podaljškov.
- Pazite, da ne poškodujete vtiča in kabla. Za zamenjavo poškodovanega kabla se obrnite na servis ali električarja.
- Napajalni kablji ne smejo priti v stik z vrati naprave, še posebej, ko so vroča.
- Zaščita pred udarom električnega toka izoliranih delov in delov pod električno napetostjo mora biti pritrjena tako, da je ni mogoče odstraniti brez orodja.
- Vtič vtaknite v vtičnico šele ob koncu nameščanja. Poskrbite, da bo vtič dosegljiv tudi po namestitvi.
- Če je omrežna vtičnica zrahljana, ne vtikajte vtiča.
- Ne vlecite za električni priključni kabel, če želite izključiti napravo. Vedno povlecite za vtič.
- Uporabite le prave izolacijske naprave: odklopnike, varovalke (talilne varovalke odvijte iz nosilca), zaščitne naprave na diferenčni tok in kontaktorje.
- Električna napeljava mora imeti izolacijsko napravo, ki omogoča odklop naprave z omrežja na vseh polih. Izolacijska naprava mora imeti med posameznimi kontakti minimalno razdaljo 3 mm.

2.2 Uporaba



OPOZORILO!

Nevarnost poškodbe, opeklin, električnega udara ali eksplozije.

- To napravo uporabljajte v gospodinjstvu.
- Ne spreminjajte specifikacij te naprave.

- Prepričajte se, da prezračevalne odprtine niso blokirane.
- Med delovanjem naprave ne puščajte brez nadzora.
- Napravo po vsaki uporabi izklopite.
- Pri odpiranju vrat naprave med njenim delovanjem bodite previdni. Iz naprave lahko puhne vroč zrak.
- Naprave ne upravljajte z mokrimi rokami ali ko je v stiku z vodo.
- Na odprta vrata ne pritiskajte s silo.
- Naprave ne uporabljajte kot delovno površino ali za odlaganje.
- Med delovanjem naprave naj bodo vrata zaprta.
- Vrata naprave odpirajte previdno. Uporaba sestavin z alkoholom lahko povzroči mešanico alkohola in zraka.
- Pri odpiranju vrat naprave ne sme priti v stik z iskrami ali odprtim ognjem.
- V napravo, njeno bližino ali nanjo ne postavljajte vnetljivih izdelkov ali mokrih predmetov z vnetljivimi izdelki.



OPOZORILO!

Obstaja nevarnost škode na napravi.

- Da bi preprečili poškodbo ali spreminjanje barve emajla:
 - ne postavljajte posode ali drugih predmetov neposredno na dno naprave.
 - ne postavljajte aluminijaste folije neposredno na dno naprave.
 - Ne dajajte vode neposredno v vročo napravo.
 - Ne puščajte mokre posode in hrane v napravi, ko končate s pripravo hrane.
 - Pri odstranjevanju ali nameščanju pripomočkov bodite previdni.
- Sprememba barve emajla ne vpliva na zmogljivost naprave. Garancija tega ne vrednoti kot pomanjkljivost.
- Za sočne torte uporabite globok pekač. Sadni sokovi povzročajo madeže, ki so lahko trajni.

2.3 Nega in čiščenje



OPOZORILO!

Nevarnost telesnih poškodb, požara ali poškodb naprave.

- Pred vzdrževanjem izklopite napravo in iztaknite vtič iz vtičnice.
- Prepričajte se, da je naprava hladna. Vroče steklene plošče lahko počijo.
- Ko se steklene plošče v vratih poškodujejo, jih takoj zamenjajte. Obrnite se na servis.
- Ob odstranjevanju vrat z naprave bodite previdni. Vrata so težka!
- Napravo redno čistite, da preprečite poškodbe materiala na površini.
- Preostala maščoba ali hrana v napravi lahko povzroči požar.
- Napravo očistite z vlažno mehko krpo. Uporabljajte samo nevtralne detergente. Za čiščenje ne uporabljajte abrazivnih čistil, grobih gob, topil ali kovinskih predmetov.
- Če uporabljate razpršilo za čiščenje pečice, upoštevajte varnostna navodila z embalaže.
- Katalitičnega emajla (če obstaja) ne čistite s čistilnimi sredstvi.

2.4 Notranja lučka

- Žarnica ali halogenska žarnica, uporabljena za to napravo, je prilagojena le gospodinjskim aparatom. Ne uporabljajte je za hišno razsvetljavo.



OPOZORILO!

Nevarnost električnega udara.

- Pred zamenjavo žarnice izključite napravo iz napajanja.
- Uporabite le žarnice z istimi specifikacijami.

2.5 Odstranjevanje

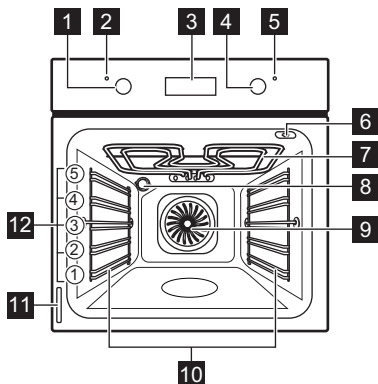


OPOZORILO!

Nevarnost poškodbe ali zadužitve.

- Napravo izključite iz napajanja.
- Odrežite električni priključni kabel in ga zavrzite.
- Odstranite zapah in na ta način preprečite, da bi se otroci in živali zaprli v napravo.

3. OPIS IZDELKA



- 1** Gumb za funkcije pečice
- 2** Indikator napajanja
- 3** Elektronski programator
- 4** Gumb za nastavev temperature
- 5** Indikator temperature
- 6** Vtičnica sonde za meso

- 7** Žar
- 8** Luč v pečici
- 9** Ventilator
- 10** Nosilci rešetk, odstranljivi
- 11** Ploščica za tehnične navedbe
- 12** Položaji rešetk

3.1 Oprema pečice

- **Rešetka**
Za posodo, modele, pečenke.
- **Pekač**
Za kolače in piškote.
- **Posoda za žar / pekač**
Za peko in pečenje ali kot posoda za zbiranje maščobe.
- **Sonda za meso**
Za merjenje pečenosti živil.

4. PRED PRVO UPORABO



OPOZORILO!

Oglejte si poglavja o varnosti.

4.1 Prvo čiščenje

- Odstranite vse pripomočke in odstranljive nosilce rešetk (če obstajajo).
- Pred prvo uporabo napravo očistite.



Glejte poglavje »Vzdrževanje in čiščenje«.

4.2 Nastavev časa



Pred uporabo pečice morate nastaviti čas.

Ko napravo priključite na električno omrežje ali ko pride do izpada električnega toka, utripa indikator funkcije Dnevni čas.

Pritisnite tipko + ali - za nastavev pravilnega časa.

Po približno petih sekundah se utripanje konča, prikazovalnik pa prikazuje nastavljen čas.



Za spremembo trenutnega časa sočasno pritisnite tipki + in -, dokler ne začne utripati prikazovalnik časa. Funkcije Odštevalna ura ne smete nastaviti sočasno.

4.3 Predgrevanje

Prazno napravo predhodno ogrevajte, da zažge preostalo maščobo.

1. Nastavite funkcijo in najvišjo temperaturo.
2. Naprava naj deluje eno uro.
3. Nastavite funkcijo in najvišjo temperaturo.
4. Naprava naj deluje deset minut.
5. Nastavite funkcijo in najvišjo temperaturo.
6. Naprava naj deluje deset minut. Pripomočki se lahko segrejejo bolj kot običajno. Pečica lahko oddaja neprijetne vonjave in dim. To je običajno. Poskrbite za zadostno zračenje.

5. VSAKODNEVNA UPORABA



OPOZORILO!

Oglejte si poglavja o varnosti.

Za uporabo naprave pritisnite gumb. Gumb izskoči.

5.1 Vklon in izklon naprave

1. Obrnite gumb za funkcije pečice na funkcijo pečice.




Indikator napajanja zasveti, ko naprava deluje.

2. Obrnite gumb za nastavitev temperature, da izberete zeleno temperaturo.

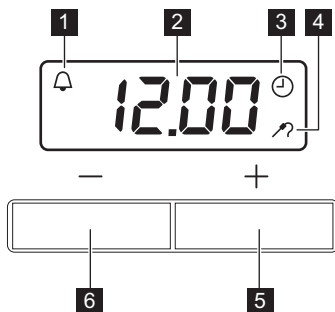
Indikator temperature zasveti, ko se temperatura v napravi povečuje.

3. Če želite napravo izklopiti, obrnite gumb za funkcije pečice in gumb za nastavitev temperature v položaj za izklon.

5.2 Funkcije pečice

Funkcija pečice	Uporaba
 Položaj za izklon	Naprava je izklopljena.
 Osvetlitev	Za vklop luči v pečici brez funkcije pečice.
 Gretje zgoraj in spodaj	Za peko in pečenje mesa na eni višini pečice. Zgornji in spodnji grelec delujeta sočasno.
 Gretje zgoraj	Za dokončevanje že pečenih jedi. Deluje le zgornji grelec.
 Gretje spodaj	Za peko tort s hrustljavim ali zapečenim dnom. Deluje le spodnji grelec.
 Mali žar	Za peko na žaru majhnih količin ploskih jedi na sredi rešetke. Za pripravo popečenega kruha (toasta).
 Veliki žar	Za peko na žaru večjih količin ploskih jedi. Za pripravo popečenega kruha (toasta). Deluje celotni grelec za žar.
 Infra pečenje	Za peko večjih kosov mesa. Grelec za žar in ventilator pečice delujeta izmenično ter zagotavljata kroženje vročega zraka okoli jedi.
 Vroči zrak/ Odtaljevanje	Za pečenje ali pečenje mesa in peko peciva z enako temperaturo priprave na več kot eni višini, ne da bi se okusi mešali. / Za odtaljevanje zamrznjene hrane. Gumb za nastavitev temperature mora biti v položaju za izklon.
 Program za pizo	Za pripravo pice, mesnih, zelenjavnih, sirovih ali sadnih pit. Žar in spodnji grelec zagotavljata neposredno toploto, ventilator pa omogoča kroženje vročega zraka za peko obloge pice ali nadeva pite.

5.3 Elektronski programator



- 1 Indikator za odštevalno uro
- 2 Prikazovalnik časa
- 3 Indikator za funkcijo ure
- 4 Indikator za sondo za meso
- 5 Tipka +
- 6 Tipka -

6. ČASOVNE FUNKCIJE

6.1 Nastavitev odštevalne ure

To funkcijo uporabite za nastavitev odštevalnega časa. Najdaljši čas, ki ga lahko nastavite, je 2 uri in 30 minut. Ta funkcija ne vpliva na delovanje pečice.

1. Pritiskajte + ali -, da nastavite potrebni čas.

2. Odštevalna ura se samodejno zažene po petih sekundah.
3. Po izteku nastavljenega časa se oglasi zvočni signal. Pritisnite tipko za izklop signala.

7. UPORABA DODATNE OPREME



OPOZORILO!

Oglejte si poglavja o varnosti.

7.1 Sonda za meso

Sonda za meso meri temperaturo jedra mesa.

Nastaviti je treba dve temperaturi:

- Temperaturo pečice. Oglejte si razpredelnico za pečenje.
- Temperaturo jedra. Oglejte si razpredelnico za sondo za meso.




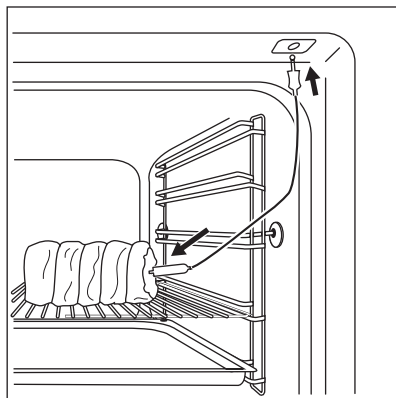
Uporabite le napravi priloženo sondo za meso ali originalne nadomestne dele.




OPOZORILO!

Bodite previdni, ko odstranjujete konico in vtič sonde za meso. Sonda za meso je vroča. Obstaja nevarnost opeklin.

1. Konico sonde za meso (s simbolom  na ročaju) potisnite v sredino mesa.



2. Vtič sonde za meso vtaknite v vtičnico na sprednji strani naprave. Na prikazovalniku utripa simbol sonde za meso .
3. Pritisnite tipko + ali - za nastavitev temperature jedra. Temperaturo lahko nastavite med 30 °C in 99 °C.
4. Nastavite funkcijo pečice in temperaturo pečice.

5. Med pečenjem mora sonda za meso ostati v mesu in biti priključena na vtičnico.
6. Ko meso doseže nastavljeno temperaturo jedra, se oglasi zvočni signal. Pritisnite tipko za izklop signala.
7. Izklopite napravo.
8. Iztaknite vtič sonde za meso iz vtičnice. Iz naprave odstranite meso. Če meso ni pečeno po vaših željah, ponovite zgornje korake in nastavite višjo temperaturo jedra.

8. DODATNE FUNKCIJE

8.1 Ventilator za hlajenje

Ko naprava deluje, se samodejno vklopi ventilator za hlajenje, ki ohranja površine naprave hladne. Če napravo izklopite, ventilator za hlajenje deluje, dokler se naprava ne ohladi.

8.2 Varnostni termostat

Nepravilno delovanje naprave ali okvarjeni deli lahko povzročijo nevarno pregrevanje. Za pre-

prečitev tega ima pečica varnostni termostat, ki prekine dovod napajalne napetosti. Ko se temperatura zniža, se pečica ponovno samodejno vklopi.

9. KORISTNI NAMIGI IN NASVETI

- Naprava ima pet nivojev za rešetko. Nivoje za rešetko štejte od spodaj navzgor.
- Naprava ima poseben sistem kroženja zraka, ki neprestano obnavlja paro. To omogoča pripravo jedi v vlažnem okolju, zato ostanejo živila sočna v notranjosti in hrustljava navzven. Skrajša čas pečenja in zmanjša porabo energije na najmanjšo mogočo raven.
- Vлага lahko v napravi ali na steklenih vratih kondenzira. To je običajno. Če med pripravo hrane odpirate vrata, se vedno umaknite stran od naprave. Če želite zmanjšati kondenzacijo, vklopite napravo 10 minut pred začetkom priprave hrane.
- Po vsaki uporabi naprave očistite vlago.
- Med pripravo hrane ne postavljajte predmetov neposredno na dno naprave in jih ne prekrivajte z aluminijasto folijo. To lahko spremeni rezultate pečenja in poškoduje email.
- Če uporabljate dva pekača sočasno, med njima pustite en nivo prazen.

9.2 Peka mesa in rib

- Če pečete hrano z veliko maščobe, uporabite globok pekač, da preprečite nastanek madežev, ki jih ni mogoče odstraniti.
- Preden meso razrežete, počakajte približno 15 minut, da sok ne izteče.
- Če želite med pečenjem mesa preprečiti nastanek prevelike količine dima, v globok pekač nalijte nekaj vode. Za preprečitev kondenzacije dima dlijte vodo vsakokrat, ko izpari.

9.3 Čas priprave

Čas priprave je odvisen od vrste hrane, njene strukture in količine.

V začetku med pripravo opazujte potek. Pri uporabi te naprave poiščite nastavitve (nastavitev gretja, čas priprave itd.), ki najbolj ustrezajo vaši posodi, receptom in količinam.

9.1 Peka tort

- Vrat pečice ne odpirajte pred iztekom 3/4 časa pečenja.

9.4 Razpredelnica za peko peciva in pečenje mesa

PECIVO

VRSTA JEDI	Gretje zgoraj in spodaj		Vroči zrak		Čas priprave [min]	Opombe
	Položaj rešetk	Temp [°C]	Položaj rešetk	Temp [°C]		
Recepti za umešano testo	2	170	3 (2 in 4)	160	45 - 60	V tortnem modelu
Kolač iz krhkega testa	2	170	3 (2 in 4)	160	20 - 30	V tortnem modelu
Smetanova ali skutna torta	1	170	2	165	60 - 80	V tortnem modelu 26 cm
Jabolčna torta (jabolčna pita)	2	170	2 (levo in desno)	160	80 - 100	V dveh tortnih modelih 20 cm na rešetki ¹⁾
Zavitek	3	175	2	150	60 - 80	V pekaču za pecivo
Kolač z marmelado	2	170	2 (levo in desno)	165	30 - 40	V tortnem modelu 26 cm
Biskvit	2	170	2	160	50 - 60	V tortnem modelu 26 cm
Božični kolač/ bogata sadna torta	2	160	2	150	90 - 120	V tortnem modelu 20 cm ¹⁾
Češpljev kolač	1	175	2	160	50 - 60	V pekaču za kruh ¹⁾
Drobno pecivo - en nivo	3	170	3	140 - 150	20 - 30	V pekaču za pecivo
Drobno pecivo - dva nivoja	-	-	2 in 4	140 - 150	25 - 35	V pekaču za pecivo
Drobno pecivo - trije nivoji	-	-	1, 3 in 5	140 - 150	30 - 45	V pekaču za pecivo
Piškoti/pecivo iz krhkega testa - en nivo	3	140	3	140 - 150	30 - 35	V pekaču za pecivo
Piškoti/pecivo iz krhkega testa - dva nivoja	-	-	2 in 4	140 - 150	35 - 40	V pekaču za pecivo
Piškoti/pecivo iz krhkega testa - trije nivoji	-	-	1, 3 in 5	140 - 150	35 - 45	V pekaču za pecivo

VRSTA JEDI	Gretje zgoraj in spodaj		Vroči zrak		Čas priprave [min]	Opombe
	Položaj rešetk	Temp [°C]	Položaj rešetk	Temp [°C]		
Poljubčki - en nivo	3	120	3	120	80 - 100	V pekaču za pecivo
Poljubčki- dva nivoja	-	-	2 in 4	120	80 - 100	V pekaču za pecivo ¹⁾
Žemlje	3	190	3	190	12 - 20	V pekaču za pecivo ¹⁾
Éclair - en nivo	3	190	3	170	25 - 35	V pekaču za pecivo
Éclair - dva nivoja	-	-	2 in 4	170	35 - 45	V pekaču za pecivo
Pite	2	180	2	170	45 - 70	V tortnem modelu 20 cm
Bogata sadna torta	1	160	2	150	110 - 120	V tortnem modelu 24 cm
Viktorijin kolač	1	170	2 (levo in desno)	160	50 - 60	V tortnem modelu 20 cm

¹⁾ Predgretje za 10 minut.

KRUH IN PICA

VRSTA JEDI	Gretje zgoraj in spodaj		Vroči zrak		Čas priprave [min]	Opombe
	Položaj rešetk	Temp [°C]	Položaj rešetk	Temp [°C]		
Beli kruh	1	190	1	190	60 - 70	1 - 2 kosa, 500 g na kos ¹⁾
Rženi kruh	1	190	1	180	30 - 45	V pekaču za kruh
Žemlje	2	190	2 (2 in 4)	180	25 - 40	6 - 8 žemelj v pekaču za pecivo ¹⁾
Pizza	1	230 - 250	1	230 - 250	10 - 20	V pekaču za pecivo ali globokem pekaču ¹⁾
Čajni kolački	3	200	3	190	10 - 20	V pekaču za pecivo ¹⁾

¹⁾ Predgretje za 10 minut.

NARASTKI

VRSTA JEDI	Gretje zgoraj in spodaj		Vroči zrak		Čas priprave [min]	Opombe
	Položaj rešetk	Temp [°C]	Položaj rešetk	Temp [°C]		
Narastek s testeninami	2	200	2	180	40 - 50	V modelu
Zelenjavni narastek	2	200	2	175	45 - 60	V modelu
Pite (quiche)	1	180	1	180	50 - 60	V modelu ¹⁾
Lazanja	2	180 - 190	2	180 - 190	25 - 40	V modelu ¹⁾
Kaneloni	2	180 - 190	2	180 - 190	25 - 40	V modelu ¹⁾

¹⁾ Predgretje za 10 minut.

MESO

VRSTA JEDI	Gretje zgoraj in spodaj		Vroči zrak		Čas priprave [min]	Opombe
	Položaj rešetk	Temp [°C]	Položaj rešetk	Temp [°C]		
Govedina	2	200	2	190	50 - 70	Na rešetki
Svinjina	2	180	2	180	90 - 120	Na rešetki
Teletina	2	190	2	175	90 - 120	Na rešetki
Rostbif po angleško, malo pečen	2	210	2	200	50 - 60	Na rešetki
Rostbif po angleško, srednje pečen	2	210	2	200	60 - 70	Na rešetki
Rostbif po angleško, dobro pečen	2	210	2	200	70 - 75	Na rešetki
Svinjsko pleče	2	180	2	170	120 - 150	S kožo
Svinjska krača	2	180	2	160	100 - 120	2 kosa
Jagnjetina	2	190	2	175	110 - 130	Stegno
Piščanec	2	220	2	200	70 - 85	Cel
Puran	2	180	2	160	210 - 240	Cel
Raca	2	175	2	220	120 - 150	Cela
Gos	2	175	1	160	150 - 200	Cela
Zajec	2	190	2	175	60 - 80	Razkosan

VRSTA JEDI	Gretje zgoraj in spodaj		Vroči zrak		Čas priprave [min]	Opombe
	Položaj rešetk	Temp [°C]	Položaj rešetk	Temp [°C]		
Kunec	2	190	2	175	150 - 200	Razkosan
Fazan	2	190	2	175	90 - 120	Cel

RIBA

VRSTA JEDI	Gretje zgoraj in spodaj		Vroči zrak		Čas priprave [min]	Opombe
	Položaj rešetk	Temp [°C]	Položaj rešetk	Temp [°C]		
Postrv/orada	2	190	2	175	40 - 55	3 - 4 ribe
Tuna/losos	2	190	2	175	35 - 60	4 - 6 filejev

9.5 Mali žar



Pečico segrevajte 3 minute pred vstavljanjem živil.

VRSTA JEDI	Količina		Mali žar		Čas priprave [min]	
	Kosov	[g]	Položaj rešetk	Temp [°C]	1. stran	2. stran
Goveji zrezki	4	800	4	maks.	12 - 15	12 - 14
Biftki	4	600	4	maks.	10 - 12	6 - 8
Klobase	8	-	4	maks.	12 - 15	10 - 12
Svinjski kotleci	4	600	4	maks.	12 - 16	12 - 14
Piščanec (polovica)	2	1000	4	maks.	30 - 35	25 - 30
Kebab	4	-	4	maks.	10 - 15	10 - 12
Piščančje prsi	4	400	4	maks.	12 - 15	12 - 14
Hamburger	6	600	4	maks.	20 - 30	-
Ribji file	4	400	4	maks.	12 - 14	10 - 12
Popečeni obloženi kruhki	4 - 6	-	4	maks.	5 - 7	-
Popečen kruh	4 - 6	-	4	maks.	2 - 4	2 - 3

9.6 Infra pečenje

Govedina

VRSTA JEDI	Količina	Položaj rešetk	Temperatura [°C]	Čas [min]
Goveji zrezek ali file, manj pečen	na cm debeline	1 ali 2	190 - 200 ¹⁾	5 - 6

VRSTA JEDI	Količina	Položaj rešetk	Temperatura [°C]	Čas [min]
Goveji zrezek ali file, srednje pečen	na cm debeline	1 ali 2	180 - 190 ¹⁾	6 - 8
Goveji zrezek ali file, dobro pečen	na cm debeline	1 ali 2	170 - 180 ¹⁾	8 - 10

¹⁾ Pečico predhodno ogrejte.

Svinjina

VRSTA JEDI	Količina	Položaj rešetk	Temperatura [°C]	Čas [min]
Pleče, vrat, šunka	1 - 1,5 kg	1 ali 2	160 - 180	90 - 120
Kotlet, rebra	1 - 1,5 kg	1 ali 2	170 - 180	60 - 90
Mesna štruca	750 g - 1 kg	1 ali 2	160 - 170	50 - 60
Svinjska krača (predhodno kuhana)	750 g - 1 kg	1 ali 2	150 - 170	90 - 120

Teletina

VRSTA JEDI	Količina	Položaj rešetk	Temperatura [°C]	Čas [min]
Pečena teletina	1 kg	1 ali 2	160 - 180	90 - 120
Telečja krača	1,5 - 2 kg	1 ali 2	160 - 180	120 - 150

Jagnjetina

VRSTA JEDI	Količina	Položaj rešetk	Temperatura [°C]	Čas [min]
Jagnje-stegno, pečena jagnjetina	1 - 1,5 kg	1 ali 2	150 - 170	100 - 120
Jagnječji hrbet	1 - 1,5 kg	1 ali 2	160 - 180	40 - 60

Perutnina

VRSTA JEDI	Količina	Položaj rešetk	Temperatura [°C]	Čas [min]
Porcije perutnine	200 - 250 g na osebo	1 ali 2	200 - 220	30 - 50
Piščanec, polovica	400 - 500 g na osebo	1 ali 2	190 - 210	35 - 50
Piščanec, pitanec	1 - 1,5 kg	1 ali 2	190 - 210	50 - 70
Raca	1,5 - 2 kg	1 ali 2	180 - 200	80 - 100
Gos	3,5 - 5 kg	1 ali 2	160 - 180	120 - 180
Puran	2,5 - 3,5 kg	1 ali 2	160 - 180	120 - 150
Puran	4 - 6 kg	1 ali 2	140 - 160	150 - 240

Riba (dušena)

VRSTA JEDI	Količina	Položaj rešetk	Temperatura [°C]	Čas [min]
Pečena riba, cela	1 - 1,5 kg	1 ali 2	210 - 220	40 - 60

9.7 Odtaljevanje

VRSTA JEDI	[g]	Čas odtaljevanja [min.]	Dodatni čas odtaljevanja [min.]	Opombe
Piščanec	1000	100 - 140	20 - 30	Piščanca položite na obrnjen krožnik, postavljen na velik krožnik. Obrnite po polovici časa priprave.
Meso	1000	100 - 140	20 - 30	Obrnite po polovici časa priprave.
Meso	500	90 - 120	20 - 30	Obrnite po polovici časa priprave.
Postrvi	150	25 - 35	10 - 15	-
Jagode	300	30 - 40	10 - 20	-
Maslo	250	30 - 40	10 - 15	-
Smetana	2 x 200	80 - 100	10 - 15	Smetano lahko stepete tudi, ko še vedno vsebuje zmrznjene delce.
Torta	1400	60	60	-

9.8 Sušenje - Vroči zrak

Na rešetke položite papir za peko.

ZELENJAVA

VRSTA JEDI	Položaj rešetk		Temperatura [°C]	Čas [h]
	1 nivo	2 nivoja		
Fižol	3	1/4	60 - 70	6 - 8
Paprika	3	1/4	60 - 70	5 - 6
Jušna zelenjava	3	1/4	60 - 70	5 - 6
Gobe	3	1/4	50 - 60	6 - 8
Zelišča	3	1/4	40 - 50	2 - 3

SADJE

VRSTA JEDI	Položaj rešetk		Temperatura [°C]	Čas [h]
	1 nivo	2 nivoja		
Slive	3	1/4	60 - 70	8 - 10
Marelice	3	1/4	60 - 70	8 - 10

VRSTA JEDI	Položaj rešetk		Temperatura [°C]	Čas [h]
	1 nivo	2 nivoja		
Jabolčni krhliji	3	1/4	60 - 70	6 - 8
Hruške	3	1/4	60 - 70	6 - 9

9.9 Razpredelnica za sondo za meso

VRSTA JEDI	Temperatura jedra [°C]
Pečena teletina	75 - 80
Telečja krača	85 - 90
Rostbif po angleško, malo pečen	45 - 50
Rostbif po angleško, srednje pečen	60 - 65
Rostbif po angleško, dobro pečen	70 - 75
Svinjsko pleče	80 - 82
Svinjska krača	75 - 80
Jagnjetina	70 - 75
Piščanec	98
Kunec	70 - 75
Postrv/orada	65 - 70
Tuna/losos	65 - 70

10. VZDRŽEVANJE IN ČIŠČENJE



OPOZORILO!

Oglejte si poglavja o varnosti.

- Sprednji del naprave očistite z mehko krpo, toplo vodo in čistilom.
- Za čiščenje kovinskih površin uporabite običajno čistilo.
- Notranjost pečice očistite po vsaki uporabi. Nato lahko lažje odstranite umazanijo in se ta ne zažge.
- Trdovratnejšo umazanijo očistite s posebnim čistilom za pečice.
- Vso opremo za pečico očistite po vsaki uporabi in pustite, da se posuši. Uporabite mehko krpo s toplo vodo in čistilno sredstvo.
- Če imate pribor z zaščito proti prijemanju, ga ne čistite z agresivnimi čistili, ostrimi predmeti ali v pomivalnem stroju. Lahko uničite premaz proti prijemanju!



Pripomočki iz nerjavnega jekla ali aluminija:

Vrata pečice čistite le z moko gobico. Posušite z mehko krpo.

Ne uporabljajte jeklene volne, kislina ali grobih materialov, ker lahko poškodujejo površino pečice. Na enak način očistite upravljalno ploščo na pečici.

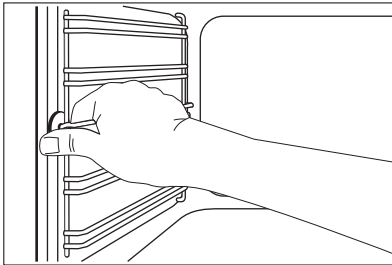
10.1 Čiščenje tesnil vrat

- Redno preverjajte tesnila vrat. Tesnilo vrat se nahaja na okvirju notranjosti pečice. Naprave ne uporabljajte, če je tesnilo vrat poškodovano. Obrnite se na servisni center.
- Za čiščenje tesnil vrat si oglejte splošne informacije o čiščenju.

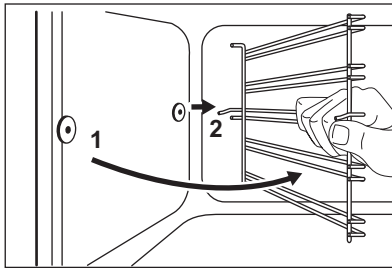
10.2 Nosilci rešetk

Za čiščenje stranskih sten lahko odstranite nosilce rešetk.

Odstranjevanje nosilcev rešetk



1. Sprednji del nosilca rešetke povlecite stran od stranske stene.



2. Zadnji del nosilca rešetke potegnite z zadnjega dela stranskih sten in ga odstranite.

Nameščanje nosilcev rešetk

Nosilce rešetk namestite v obratnem zaporedju.



Zaokroženi konci nosilcev rešetk morajo gledati naprej.

10.3 Strop pečice

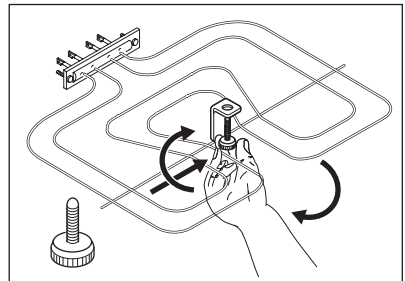
Za preprostejše čiščenje stropa pečice lahko odstranite žar.



OPOZORILO!

Pred odstranitvijo žara izklopite napravo. Prepričajte se, da je naprava hladna. Obstaja nevarnost opeklin.

1. Odstranite vijak, ki drži žar. Prvič uporabite izvijač.



2. Žar previdno povlecite navzdol.
3. Strop pečice očistite z mehko krpo, toplo vodo in čistilom ter pustite, da se posuši.
4. Žar namestite v obratnem zaporedju.



OPOZORILO!

Prepričajte se, da je žar pravilno nameščen in ne more pasti dol.

10.4 Luč v pečici



OPOZORILO!

Pri menjavi žarnice v pečici bodite previdni. Obstaja nevarnost električnega udara.

Pred zamenjavo žarnice v pečici:

- Izklopite pečico.
- Odstranite varovalke iz omarice z varovalkami ali odklopite odklopnik.



Na dno pečice položite krpo, da preprečite poškodbe luči v pečici in steklenega pokrova.

Halogensko žarnico vedno prijemajte s krpo, da se ostanki maščobe ne bi zapekli nanjo.

1. Steklen pokrov obrnite v nasprotni smeri urnega kazalca in ga snemite.
2. Očistite steklen pokrov.
3. Zamenjajte žarnico v pečici z ustrezno žarnico, odporno na toploto 300 °C.

Uporabite enako vrsto žarnice.

4. Namestite steklen pokrov.

10.5 Čiščenje vrat pečice

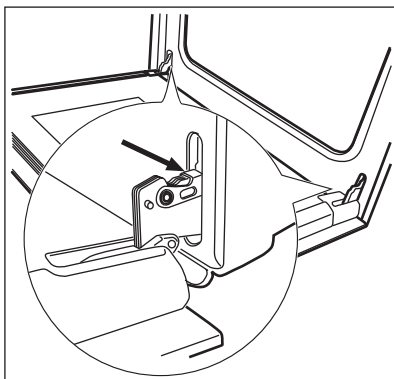
Vrata pečice so sestavljena iz treh steklenih plošč. Za čiščenje lahko snamete vrata pečice in notranje steklene plošče.

**PREVIDNOST!**

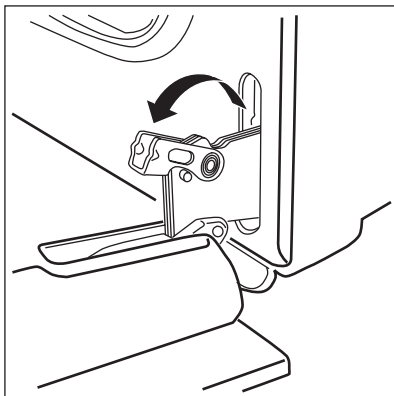
Naprave ne uporabljajte brez steklenih plošč.



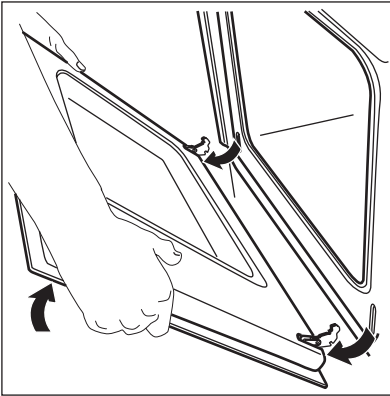
Če poskušate odstraniti steklene plošče, preden odstranite vrata pečice, se lahko vrata zaprejo.

Odstranjevanje vrat pečice in steklene plošče

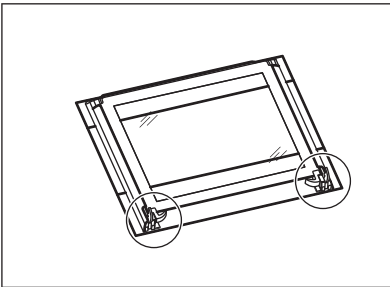
1. Vrata odprite do konca in primate tečaja vrat.



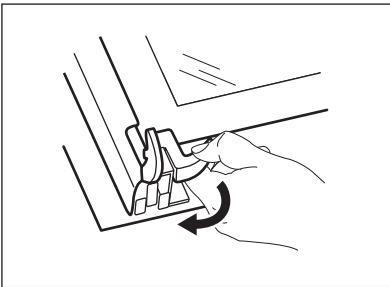
2. Dvignite in zavrtite vzvoda na obeh tečajih.



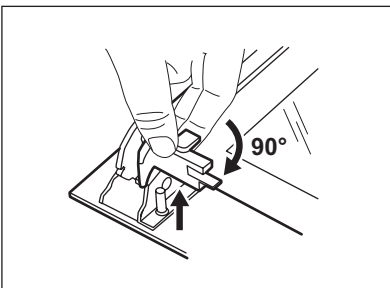
3. Zaprite vrata pečice do prvega položaja odpiranja (do polovice). Potem jih potegnite naprej in snemite s tečajev.



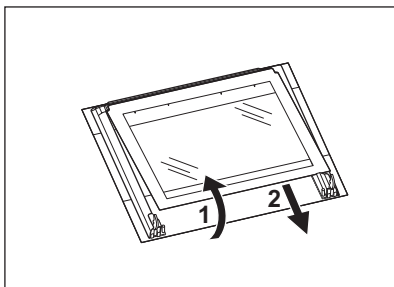
4. Vrata položite na mehko krpo na trdno površino.



5. Sprostite sistem zapiranja, da boste lahko odstranili steklene plošče.

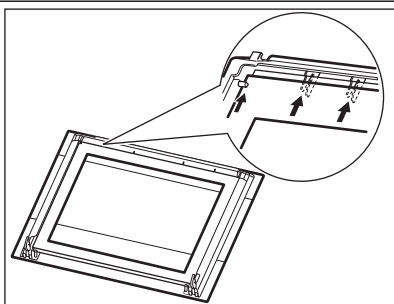


6. Obrnite zaponki za 90° in ju snemite z njunega mesta.



7. Previdno dvignite (1. korak) in snemite (2. korak) steklene plošče eno za drugo. Začnite z zgornjo ploščo.
8. Steklena plošče očistite z vodo in milom. Temeljito jih osušite.

Nameščanje vrat pečice in steklene plošče



Ko končate s čiščenjem, namestite steklene plošče in vrata pečice. Ponovite zgornje korake v obratnem zaporedju.

Pazite, da steklene plošče namestite nazaj v pravem zaporedju. Srednja plošča ima okrasni okvir. Površina natisa mora biti obrnjena proti notranjosti vrat. Po namestitvi se prepričajte, da površina natisa na okvirju steklene plošče ni hrapava na dotik.

Poskrbite, da bo srednja steklena plošča vstavljena na pravo mesto (glejte sliko).

11. KAJ STORITE V PRIMERU...



OPOZORILO!

Oglejte si poglavja o varnosti.

Težava	Možen vzrok	Rešitev
Pečica se ne segreje.	Naprava je izklopljena.	Vklopite napravo.
Pečica se ne segreje.	Ura ni nastavljena.	Nastavite uro.
Pečica se ne segreje.	Potrebne nastavitve niso nastavljene.	Prepričajte se, da so nastavitve pravilne.
Pečica se ne segreje.	Sprožila se je varovalka v omarici za varovalke.	Preverite varovalko. Če se varovalka sproži več kot enkrat, se obrnite na usposobljenega električarja.
Luč v pečici ne deluje.	Žarnica je okvarjena.	Zamenjajte žarnico v pečici.
Na prikazovalniku se prikaže F11 .	Sonda za meso je v kratkem stiku oz. vtič sonde ni dobro vtaknjen v vtičnico.	Vtič sonde za meso do konca vtaknite v vtičnico na sprednji strani naprave.
Na živilih in stenah pečice se nabirata para in kondenz.	Hrano ste predolgo pustili v pečici.	Po zaključku peke jedi ne puščajte v pečici dlje kot 15 - 20 minut.

Če napake ne morete odpraviti sami, se obrnite na prodajalca ali na pooblaščen servisni center. Potrebni podatki za servisni center se nahajajo na ploščici za tehnične navedbe. Ploščica za teh-

nične navedbe se nahaja na sprednjem okviru notranjosti naprave.

Priporočamo, da podatke zapišete sem:

Ime modela (MOD.)

Številka izdelka (PNC)

Serijska številka (S.N.)

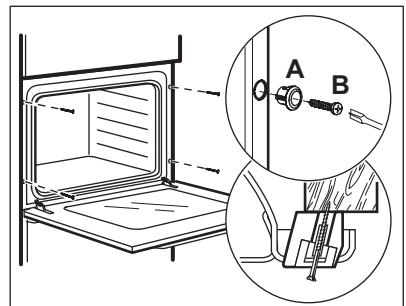
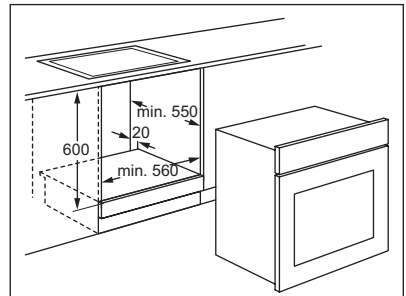
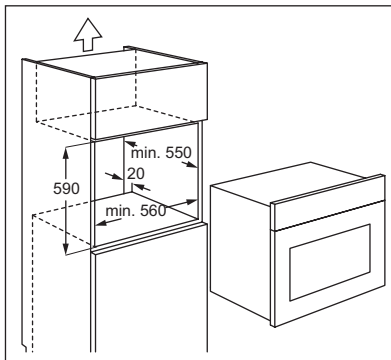
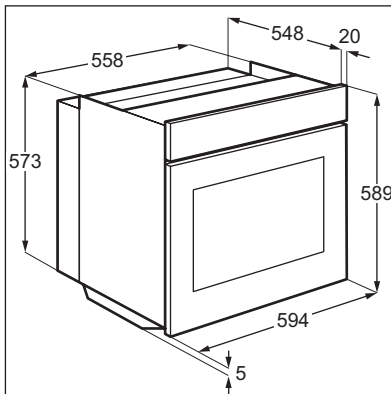
12. NAMESTITEV



OPOZORILO!

Oglejte si poglavja o varnosti.

12.1 Vgradnja



12.2 Električna namestitev



OPOZORILO!

Priklučitev na električno omrežje mora izvesti strokovno usposobljena oseba.



Če ne upoštevate varnostnih navodil iz poglavja »Varnostna navodila«, proizvajalec ne prevzema odgovornosti.

Naprava je dostavljena z vtičem in napajalnim kablom.

12.3 Kabel

Vrste kablov, ki so primerni za priključitev ali zamenjavo: H07 RN-F, H05 RN-F, H05 RRF, H05 VV-F, H05 V2V2-F (T90), H05 BB-F.


Za presek kabla si oglejte skupno moč (na ploščici za tehnične navedbe) in razpredelnico:

Skupna moč	Presek kabla
največ 1380 W	3 x 0,75 mm ²

Skupna moč	Presek kabla
največ 2300 W	3 x 1 mm ²
največ 3680 W	3 x 1,5 mm ²


Ozemljitveni vodnik (zeleno-rumen kabel) mora biti 2 cm daljši od faznega in nevtralnega vodnika (moder in rjav kabel).

13. SKRB ZA VARSTVO OKOLJA

Reciklirajte materiale, ki jih označuje simbol .

Embalažo odložite v ustrezne zabojnike za reciklažo.

Pomagajte zaščititi okolje in zdravje ljudi ter reciklirati odpadke električnih in elektronskih

naprav. Naprav, označenih s simbolom , ne odstranjujte z gospodinjskimi odpadki. Izdelek vrnite na krajevno zbirališče za recikliranje ali se obrnite na občinski urad.

www.electrolux.com/shop



397312361-A-342013

