

Návod na použitie

**Dáždnik Delphin 250cm
(144cm bočná stena)**

Záručný list

Vážený zákazník, ďakujeme Vám za zakúpenie dáždika značky DELPHIN. Pred prvým použitím si pozorne prečítajte Návod na použitie. Návod obsahuje postup pre rozloženie dáždika, praktické rady, ako aj doporučenia pri jeho používaní. V prípade akýchkoľvek pripomienok k návodu, alebo k výrobku nás prosím kontaktujte na emailovej adrese moss.sk@moss.sk.

<p>Model: Dáždík 250cm (144cm bočná stena)</p> <p>Dátum zakúpenia:</p>	<p>Podpis a pečiatka predajcu:</p>
<p>Záručný servis</p>	
<p>Pozáručný servis</p>	

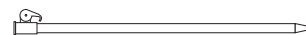
* záručný list si starostlivo uschovajte

Obsah balenia

- 1- Prenosné púzdro / 1ks
- 2- Vrchná časť dáždnika / 1ks
- 3- Spodná časť dáždnika / 1ks
- 4- Bočná stena / 1ks



1



3



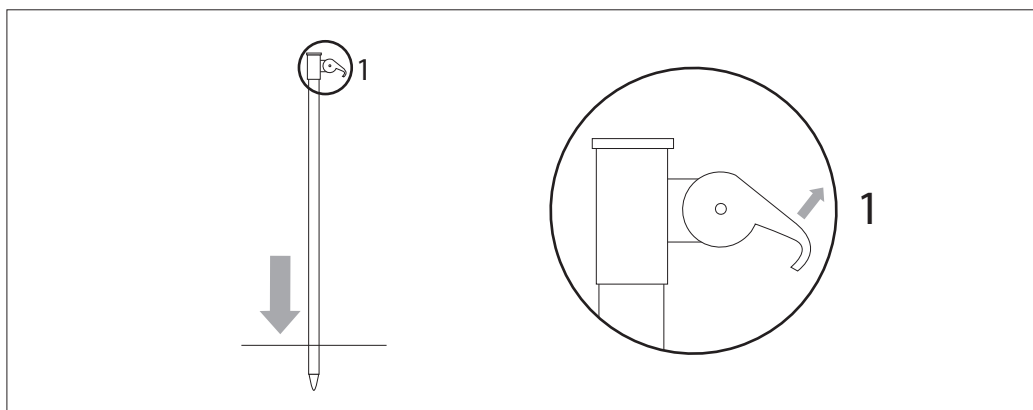
2



4

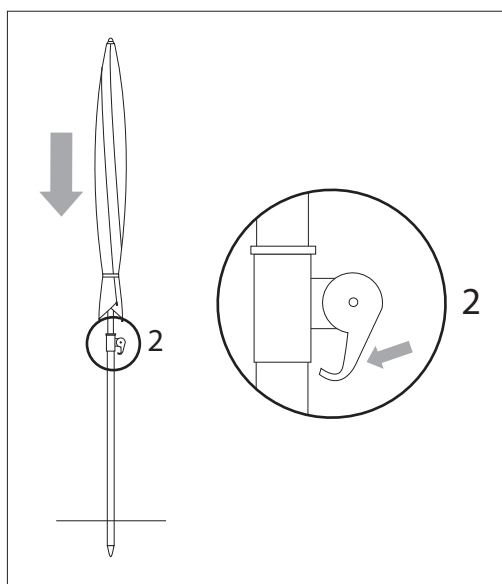
Postup skladania dáždnika

1. Pripravíme miesto, kde bude dáždnik stát.
2. Spodnú časť dáždnika zapichnete do požadovaného miesta ako je znázornené na **obrázku A**. Pre lepšie upevnenie dáždnika môžete použiť špeciálne držiaky, ktoré umožňujú pohodlnejšie a pevnejšie zasadenie do rôzneho podkladu. Špeciálne držiaky nie sú súčasťou dodávky. Doporučujeme použitie držiakov značky DELPHIN, ktorých rozmery sú prispôbené dáždnikom zn. DELPHIN. Aktuálny prehľad držiakov nájdete na www.moss.sk, prípadne na konci tohto návodu.

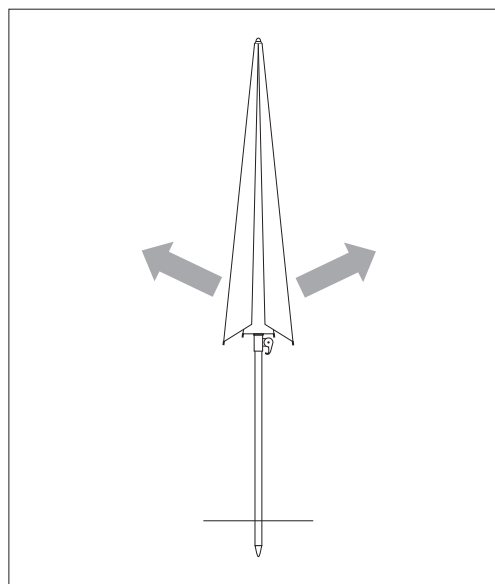


Obrázok A

3. Následne vyberieme z tašky vrchnú časť dáždnika. Nasadíme ju do pripravenej spodnej časti ako je znázornené na **obrázku B** a zaistíme ako je ukázaná v **detaile 2**.
4. Na takto postavenom dáždniku uvoľníme popruh, ktorý dáždnik sťahuje a rozprestrieme ho uchopením za stredovú časť pohybom nahor ako je znázornené na **obrázku C**.

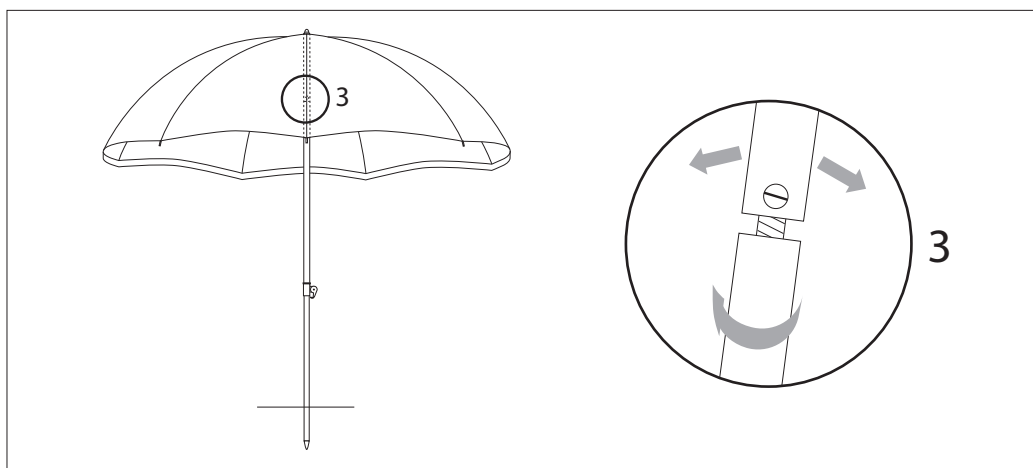


Obrázok B



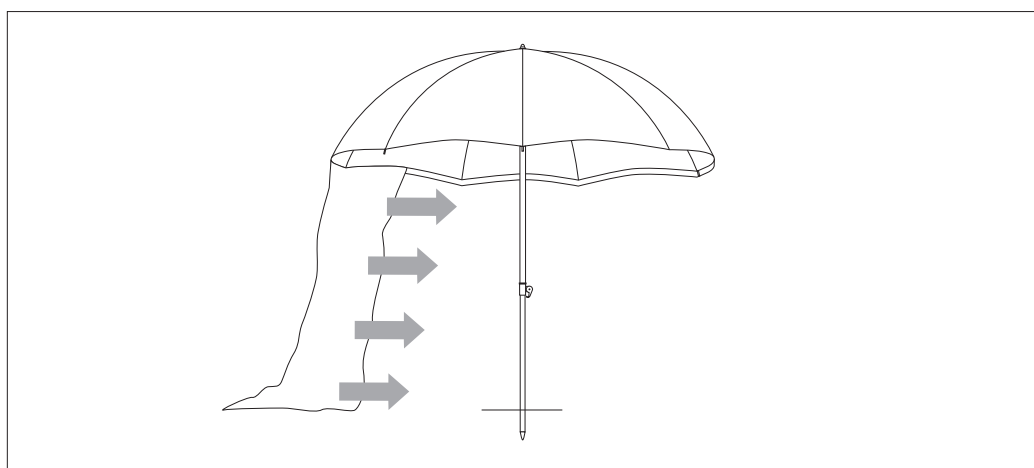
Obrázok C

5. Dáždnik je postavený. Jeho sklon nastavíme podľa **obrázku D, detail 3**. Uhol povolíme pootočením opornej tyče. Následne nastavíme vrchnú časť do požadovaného uhla a dotiahneme pohybom opačným k pohybu povolenia.



Obrázok D

6. Posledným krokom je montáž bočnej steny. Bočnú stenu rozprestrieme a pristúpime k zipsovaniu. Zipsujeme v smere znázornenom na **obrázku E**. Zipsy sú prekryté, preto počas celého zipsovania dávame pozor, aby sa nám prekrytie do zipsu nezaseklo.



Obrázok E

Dáždnik s bočnou stenou je postavený. Jeho demontáž prebieha postupom opačným ako stavba.

Technické parametre:

priemer cez parabolu : 250cm

výška od vrchu dáždnika až po spodok bočnej steny : 205cm

Materiál : nylon (kamufľážové prevedenie používa nylon s vrstvou PVC)

Vzhľadom na použitý materiál a preplepené švy je tento dáždnik určený pre ochranu pred slnkom ako aj pred dlhotrvajúcim dažďom.

Držiak dáždnika trojzub

Tento držiak umožňuje pevné osadenie dáždnika do podkladu za pomoci 3 bodcov.



Držiak dáždnika s vrtákom

Tento držiak je možné zavítať do podkladu. Je vhodný aj do piesočnatých a štrkových podkladov

