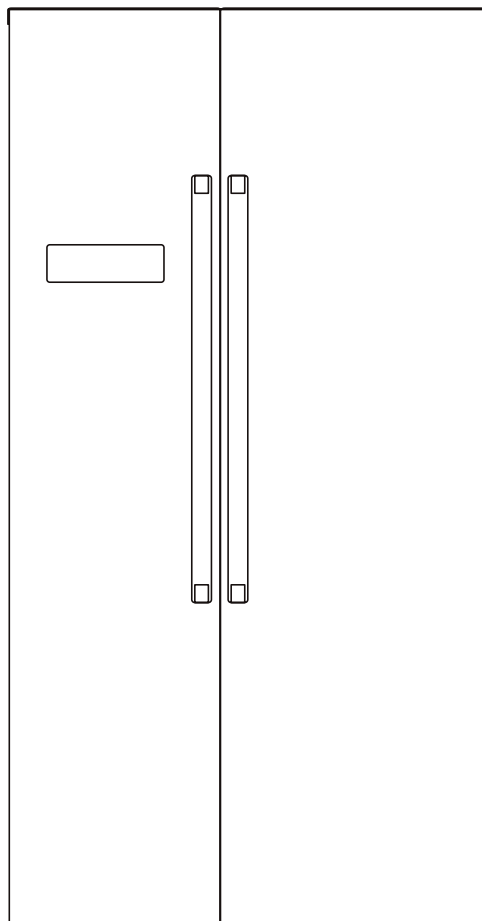


CANDY

CXSN 172 IXH

SIDE BY SIDE CHLADNIČKA



Návod k obsluze

Obsah

Bezpečnostní informace	2
Přehled spotřebiče	6
Instalace	7
Běžné použití	11

Bezpečnostní informace

Před použitím vašeho spotřebiče si důkladně přečtěte tento návod k obsluze k maximálnímu využití. Uschovejte veškerou dokumentaci pro případné použití v budoucnosti nebo pro případné další majitele.

Tento spotřebič je určen výhradně pro použití v domácnostech neb podobné využití, jako je:

Kuchyně pro zaměstnance v prodejnách, kancelářích nebo jiném pracovním prostředí.

Na farmách, klienty hotelů a motelů a jiném typu ubytovacího zařízení.

V místě pro ubytování a pro výdej snídaně, nikoliv na komerční účely. Tento spotřebič se smí používat pouze ke skladování potravin, jiné použití je nebezpečné a výrobce neodpovídá za žádné případné následky. Přečtěte si také záruční podmínky.



Bezpečnostní informace

Bezpečnost dětí a nezpůsobilých osob


- Tento spotřebič smí používat děti od 8 let a starší osoby s omezenými fyzickými, sensorickými nebo mentálními schopnostmi, nebo bez dostatečných zkušeností a znalostí, pokud byly poučeny o správném použití nebo jsou pod dohledem osoby odpovědné za jejich bezpečnost.
- Nedovolte dětem hrát si se spotřebičem.
- Čištění a údržbu nesmí provádět děti bez dohledu.
- Držte veškerý obalový materiál mimo dosah dětí, neboť představuje možné riziko udušení.
- Při likvidaci starého spotřebiče odpojte zástrčku od síťové zásuvky, odřízněte přívodní kabel (co nejlíže ke spotřebiči) a sejměte dvířka, abyste zabránili možnému uvěznění dětí ve spotřebiči.
- Pokud tento spotřebič, vybavený magnetickým těsněním, nahrazuje starší typ se zámkem (západkou) na dvířkách nebo víku, učiňte zámek nepoužitelným, před likvidací starého spotřebiče. Tímto zabráníte možnému uvěznění dětí ve spotřebiči.

Všeobecná bezpečnost

Tento spotřebič obsahuje chladivo (R600a: isobutan) a izolační plyn (cyklopentan), je to zemní plyn, který je nezávadný vůči životnímu prostředí, přesto je hořlavý. Během převozu a instalace spotřebiče nepoškodte komponenty chladicího okruhu spotřebiče. Chladicí okruh umístěn za a uvnitř spotřebiče, osahuje chladivo. Zabraňte poškození trubek. Pokud dojde k netěsnosti chladicího okruhu, nedotýkejte se zástrčky, nepoužívejte otevřený plamen.

Otevřete okno a místnost vyvětrejte, pak kontaktujte autorizované servisní středisko za účelem opravy.


 **VAROVÁNÍ!** Udržujte větrací otvory spotřebiče nebo vestavného nábytku volné, bez překážek.

 **VAROVÁNÍ!** K urychlení procesu odmrazování nepoužívejte mechanická zařízení nebo jiné způsoby nedoporučené výrobcem.

VAROVÁNÍ! Uvnitř spotřebiče nepoužívejte jiné elektrické přístroje (jako je výrobek ledu), pokud není schválen výrobcem.

- Ve spotřebiči neskladujte hořlavé a těkavé materiály, jako jsou: éter, benzín, LPG, propan, spreje, lepidla, alkohol apod. Tyto materiály mohou explodovat.
- Ve spotřebič neskladujte léky ani výzkumný materiál, pokud vyžaduje přesnou teplotu skladování, mohou se znehodnotit a nastat nekontrolovaná reakce, vedoucí k nebezpečí.
- V blízkosti spotřebiče nepoužívejte ani neskladujte hořlavé spreje, jako je barva. Může představovat riziko požáru nebo exploze.
- Na spotřebič nestavte nádoby naplněné tekutinami, jako jsou vázy. K urychlení procesu odmrazování NIKDY nepoužívejte otevřený plamen ani elektrická zařízení, jako jsou ohřívače, parní čističe, svíčky, olejové lampy apod.
- Námrazu a led neodstraňujte nožem ani jiným ostrým předmětem, mohly byste poškodit chladicí okruh, což může vést k zranění nebo požáru.
- Spotřebič neopravujte. Všechny zásahy musí provádět kvalifikovaný servisní technik.

Elektrická bezpečnost

 **VAROVÁNÍ!** Veškeré elektrické komponenty (kabel, zástrčka, zásuvka) musí vyměňovat nebo opravovat pouze kvalifikovaný elektrikář.

- Přívodní kabel neprodlužujte. Nepoužívejte prodlužovací kabely ani adaptéry.
- Zajistěte, aby přívodní kabel nebyl přitlačen nebo poškozen zadní stěnou spotřebiče. Poškozený kabel se může přehřívat a způsobit požár.
- Udržujte zástrčku čistou, nahromaděný prach na zástrčce může způsobit požár. Zástrčka musí zůstat snadno přístupná.
- Netahejte za přívodní kabel ani se nedotýkejte kabelu mokřýma rukama.

Bezpečnostní informace

- Pokud je zásuvka volná, nepřipojujte zástrčku. Hrozí riziko zasažení elektrickým proudem nebo požáru.
- Spotřebič nepoužívejte bez vnitřního osvětlení.
- Po instalaci spotřebiče musí zůstat elektrická zástrčka snadno přístupná.
- Zásuvka musí být kompatibilní se zástrčkou spotřebiče.
- Tento spotřebič se smí napájet pouze jednou fází střídavým proudem s hodnotou 220/240 V/50 HZ.
- Pokud v síti dochází ke kolísání většímu než uvedená hodnota, z bezpečnostních důvodů použijte automatický napěťový regulátor s více než 350 W.
- Spotřebič se musí připojovat ke speciální zásuvce.
- Zástrčka musí odpovídat zásuvce s uzemňovacím kontaktem.

Běžné použití

- Na plastové díly spotřebiče nekládejte horké pokrmy.
- Potraviny neopírejte o zadní vnitřní stěnu spotřebiče.
- Zmražené potraviny po rozmrazení opětovně nezmrazujte.
- Mražené balené potraviny skladujte v souladu s pokyny výrobce. Dodržujte pokynů výrobce potravin.
- V mrazicím prostoru spotřebiče neskladujte sycené nápoje, neboť se zvyšuje jejich tlak, což může vést k explozi a poškození spotřebiče.
- Mražené potraviny nekládejte do úst ihned po vyjmutí.
- Nedotýkejte se vnitřních částí mrazničky nebo mražených potravin mokřýma rukama, můžete se zranit.

Péče a čištění

- Před čištěním a údržbou spotřebič vypněte a odpojte od elektrické sítě.
- Nečistěte spotřebič kovovými předměty.
- K odstraňování námrazy nepoužívejte ostré předměty. Použijte plastovou škrabku.
- Pravidelně kontrolujte odtokový otvor ve spotřebiči. Pokud je to nutné, z času na čas jej vyčistěte. Pokud je odtokový otvor blokován, voda se nahromadí na dně spotřebiče.

Instalace

- **Důležité!** Ohledně elektrického připojení důkladně dodržujte pokynů v příslušném odstavci.
- Spotřebič vybalte a zkontrolujte z hlediska poškození. Pokud je poškozený, spotřebič nepřipojujte. Případná poškození sdělte ihned v místě zakoupení. V takovém případě si ponechte obalový materiál.
- Po postavení spotřebiče počkejte před jeho připojením k elektrické síti nejméně čtyři hodiny k ustálení chladicího okruhu.
- Kolem spotřebiče zajistěte dostatečné větrání, abyste zabránili přehřátí. K dosažení dostatečného větrání dodržujte pokyny v příslušné kapitole o instalaci.
- Kdekoliv je to možné, je nutné instalovat distanční podložky na spotřebič, k zabránění kontaktu horkých částí (kompresor, kondenzátor).
- Spotřebič nestavte do blízkosti sporáků a radiátorů.
- Po instalaci spotřebiče se ujistěte, zda zástrčka snadno přístupná.
- Spotřebič neinstalujte na vlhká, masná nebo prašná místa ani jej nevystavujte slunci nebo vodě.
- Neinstalujte spotřebič do blízkosti ohříváčů nebo hořlavých materiálů.

Bezpečnostní informace

Servis

- Jakékoliv servisní činnosti na spotřebiči musí provádět pouze kvalifikovaný servisní technik nebo kompetentní osoba.
- Tento spotřebič smí opravovat pouze autorizované servisní středisko a smí se používat pouze originální náhradní díly.

Úspora energie

- Do spotřebiče nedávejte horké potraviny;
- Potraviny neukládejte těsně u sebe, neboť to bude bránit v cirkulaci vzduchu;
- Zabraňte kontaktu potravin se zadní stěnou spotřebiče;
- V případě výpadku elektrické energie neotvírejte dvířka;
- Neotvírejte dvířka příliš často;
- Nenechávejte dvířka otevřená příliš dlouhou dobu;
- Nenastavujte termostat na zbytečně nízkou teplotu;
- Některé díly příslušenství, jako jsou šuplíky, lze vyndat k dosažení většího skladovacího prostoru a nižší spotřebě energie.

Likvidace starého spotřebiče



Zajištěním správné likvidace tohoto spotřebiče pomáháte zabránit možnému negativnímu dopadu na životní prostředí a lidské zdraví, které může být negativně ovlivněno nesprávnou likvidací tohoto spotřebiče na konci jeho životnosti. Správnou likvidací lze získat hodnotné suroviny! Tento spotřebič je označen v souladu s Evropskou směrnicí 2012/19/EU o likvidaci elektrického a elektronického zařízení (WEEE). Symbol na výrobku označuje, že tento spotřebič se nesmí likvidovat společně s běžným domovním odpadem; musíte jej odnést na příslušné sběrné místo k recyklaci elektrických a elektronických zařízení. Likvidace se musí provádět v souladu s platnými předpisy o likvidaci odpadu. Pro podrobnější informace o sběru, obnovení a recyklaci tohoto výrobku kontaktujte místní správu (oddělení životního prostředí), místní recyklační středisko, nebo prodejnu, kde jste spotřebič zakoupili.

Odřízněte a zlikvidujte přírodní kabel se zástrčkou. Až do správné likvidace nepoškozte chladicí okruh, neboť obsahuje chladicí plyn. Pro likvidaci obalových materiálů dodržujte místní předpisy. WEEE obsahuje škodlivé látky (které mohou mít negativní dopad na životní prostředí) a základní komponenty (které lze opětovně využít). Je důležité zajistit pro WEEE speciální zacházení k odstranění a likvidaci všech škodlivin a využití recyklovatelných materiálů.

Jednotlivci mohou sehrát důležitou roli v zajištění, že se WEEE nestane nebezpečným pro životní prostředí; je důležité dodržovat některá základní pravidla:

- WEEE se nesmí likvidovat jako běžný domovní odpad.

- WEEE by měl být odevzdán do příslušných sběrných míst spravovaných obcí nebo registrovanými společnostmi. V mnoha zemích může být pro velké WEEE sběr z domácnosti.

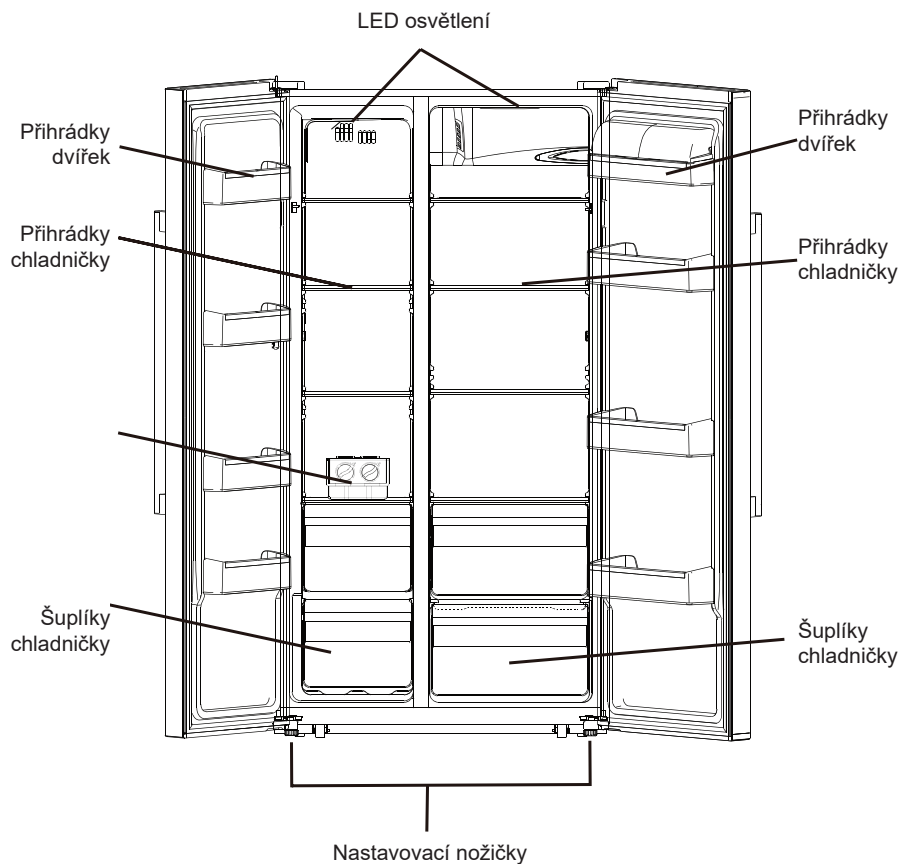
V mnoha zemích platí, že při koupi nového ekvivalentního spotřebiče můžete starý spotřebič bezplatně odevzdat prodejci.

Prohlášení o shodě



Tento spotřebič v určitých částech přicházejících do kontaktu s potravinami, vyhovuje požadavkům EC směrnice č. 195/2004. Spotřebič vyhovuje Evropské směrnici 2004/1 08/EC, 2006/95/EC a následným datům.

Přehled spotřebiče



Poznámka: výše uvedený obrázek je pouze ilustrační, aktuální model se může lišit.

Instalace

POZNÁMKA:

- Na demontáž dvířek se NEVZTAHUJE záruka.
- Demontáž dvířek musí provést kvalifikovaný servisní technik.

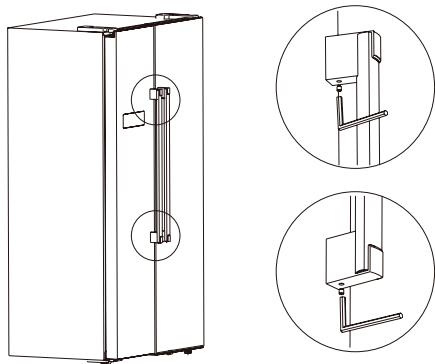
Pokud se chladnička nevejde přes dveře do kuchyně, můžete z chladničky demontovat madla dle níže uvedeného postupu.

Demontáž madel

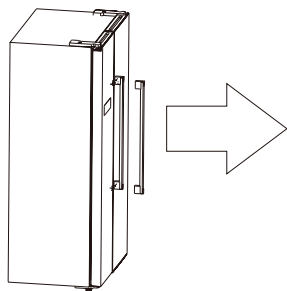
Potřebné náčiní: šestihranný klíč z příslušenství.

- Zkontrolujte, zda je spotřebič odpojený a prázdný.
- Všechny demontované díly musíte uložit k opětovné instalaci.

1. Odšroubujte madla pomocí šestihranného klíče.



2. Potažením madla sundejte.



3. Po umístění spotřebiče instalujte madla v opačném pořadí.

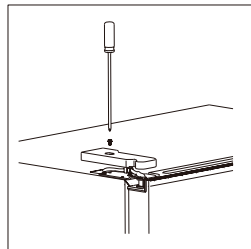
Instalace

Demontáž dvířek

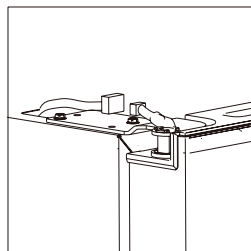
Potřebné náčiní: křížový šroubovák, plochý šroubovák.

- Ujistěte se, zda je spotřebič odpojený a prázdný.
- K sejmutí dvířek je nutné spotřebič naklopit dozadu. Musíte jej opřít o něco pevné, aby se během procesu nesesunul.
- Veškeré demontované díly uschovejte pro opětovnou instalaci.
- Nepokládejte spotřebič do horizontální polohy, neboť můžete poškodit chladicí systém.
- Při tomto procesu doporučujeme dvě osoby.

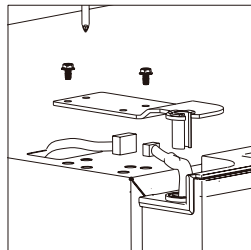
1. Odšroubujte kryt závěsu křížovým šroubovákem.



2. Odpojte kabelovou svorku.

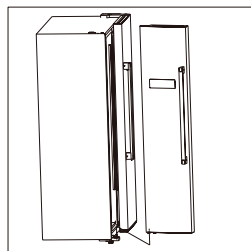


3. Odšroubujte horní závěs.

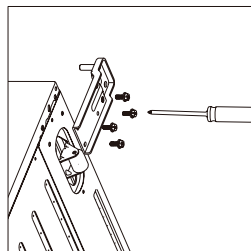


Instalace

4. Zvedněte dvířka a postavte je na měkkou podložku. Pak stejným postupem sundejte druhá dvířka.



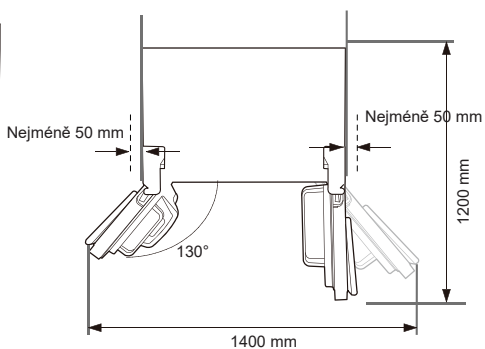
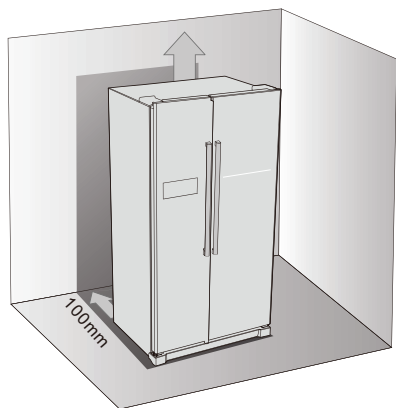
5. Odšroubujte spodní závěsy.



6. Po umístění spotřebiče instalujte dvířka v opačném pořadí.

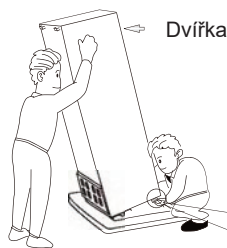
Požadavky na prostor

- Zvolte pozici bez přímého slunečního záření;
- Zvolte pozici s dostatečným volným prostorem pro snadné otvírání dvířek chladničky;
- Zvolte pozici s rovnou (nebo téměř rovnou) podlahou;
- Nechte dostatečný prostor pro instalaci spotřebiče;
- Nechte volný prostor z levé, pravé, zadní a horní strany při instalaci. Tímto pomůžete snížit spotřebu energie.



Instalace

Vyvážení a zajištění spotřebiče



Postavení

Spotřebič instalujte na místě, kde okolní teplota odpovídá teplotě uvedené klimatické třídy uvedené na výrobním štítku spotřebiče:

Klimatická třída	Okolní teplota
SN	+ 10°C do + 32°C
N	+ 16°C do + 32°C
ST	+ 16°C do + 38°C
T	+ 16°C do + 43°C

Pozice

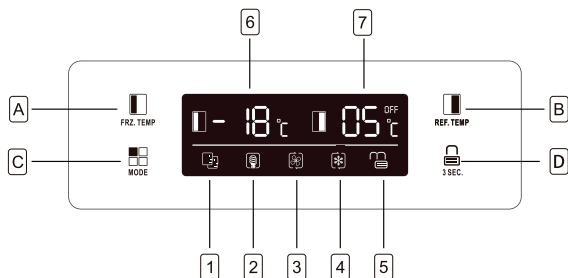
Spotřebič instalujte mimo zdroje tepla, jako jsou radiátory, bojler, přímé slunce, apod. Zajistěte, aby mohl vzduch volně proudit kolem zadní strany spotřebiče. K zajištění nejlepšího provozu, pokud spotřebič umístíte pod přesahující část kuchyňské linky, minimální vzdálenost mezi horní hranou spotřebiče a skříňkou musí být nejméně 100 mm. Pokud je to možné, spotřebič neumísťujte pod přesahující nábytek. Přesné vyvážení zajistíte pomocí jedné nebo více nastavitelných nožiček spotřebiče.

Připojení k elektrické síti

Před připojením zkontrolujte, zda napětí a frekvence uvedena na výrobním štítku odpovídá napětí a frekvenci elektrické sítě. Spotřebič musí být uzemněný. Napájecí kabel je vybaven kontaktem pro tento účel. Pokud síťová zásuvka v domácnosti není uzemněna, připojte spotřebič k samostatnému systému uzemnění v souladu s platnými předpisy, kontaktujte kvalifikovaného elektrikáře. Výrobce nenesе žádnou odpovědnost v případě nedodržení výše uvedených pokynů. Tento spotřebič vyhovuje E.E.C. směrnicím.

Běžné použití

Použití ovládacího panelu



Tlačítka

- A** Stisknutím nastavíte teplotu mrazicího prostoru (levá strana) od -14°C do -22°C.
- B** Stisknutím nastavíte teplotu chladicího prostoru (pravá strana) od 2°C do 8°C a „OFF“ (vypnutý). Pokud zvolíte „OFF“, chladicí prostor se vypne.
- C** Stisknutím zvolíte režim provozu ze **SMART**, **ECO**, **SUPER COOLING**, **SUPER FREEZING** a **USER'S B SETTING** (žádný symbol na displeji).
- D** Stiskněte tlačítko **3 SEC.** a podržte na 3 sekundy k uzamčení zbývajících 3 tlačítek. Stisknutím a podržením na 1 sekundu tato tlačítka odemknete.

Displej

- 1 SMART** režim, chladnička automaticky nastaví teplotu dvou chladicích prostorů podle vnitřní a okolní teploty.
- 2 ECO** režim, spotřebič běží v režimu nejnižší spotřeby energie.
- 3 SUPER COOLING** chladí chladicí prostor na nejnižší teplotu přibližně 2 hodiny. Pak se automaticky obnoví teplota zvolená před super režimem.
- 4 SUPER FREEZING** chladí mrazicí prostor na nejnižší teplotu po dobu přibližně 6 hodin. Pak se automaticky nastaví dříve zvolená teplota.
- 5 LOCK**, symbol svítí, pokud jsou zamčená tlačítka.
- 6** Zobrazení nastavení teploty mrazicího prostoru.
- 7** Zobrazení nastavení teploty chladicího prostoru.

Alarm otevřených dvířek

Pokud jsou jedny z dvířek otevřeny déle než 90 sekund, bude znít pravidelný alarm, dokud dvířka nezavřete.

Běžné použití

První použití

Čištění vnitřku spotřebiče

Před prvním použitím spotřebiče umyjte vnitřek a veškeré vnitřní vybavení teplou vodou a neutrálním saponátem k odstranění typického pachy novoty, pak důkladně vysušte.

Důležité! Nepoužívejte agresivní ani drsné čisticí prostředky, prášky, neboť mohou poškodit povrch.

Mražení čerstvých potravin

- Mrazicí prostor je vhodný k mražení čerstvých potravin a dlouhodobému skladování mražených potravin.
- Vložte čerstvé potraviny do spodního prostoru.
- Maximální množství potravin, které lze zmrazit během 24 hodin je uvedeno na výrobním štítku.
- Proce mražení trvá 24 hodin: během této doby nepřidávejte další potraviny k mražení.

Skladování mražených potravin

Po prvním zapnutí nebo po dlouhodobém odstavení spotřebiče. Před vložením potravin do spotřebiče jej nechte běžet přibližně 2 hodiny na nejvyšším nastavení.

Důležité! V případě nechtěného rozmražení, například v případě výpadku elektrické energie na delší dobu než je uvedena v technických parametrech, musíte potraviny co nejrychleji spotřebovat a pak případně opět zmrazit (po uvaření).

Rozmrazování

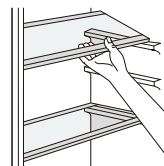
Mražené potraviny lze před použitím rozmrazit v chladicím prostoru nebo při pokojové teplotě, v závislosti od dostupného času pro tuto operaci.

Malé kusy potravin lze vařit i zmražené, rovnou z mrazničky. V takovém případě bude vaření trvat delší dobu.

Příslušenství

Nastavitelné přihrádky

Stěny chladničky jsou vybaveny sérií kolejniček, do kterých lze dle potřeby zasunout přihrádky.



Umístění přihrádek do dvířek

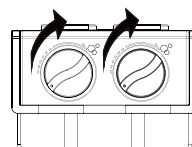
K uskladnění potravin různých velikostí lze vložit přihrádky dvířek do různých výšek. K tomu postupujte následovně: postupně vytáhněte přihrádku ve směru šipek, dokud se neuvolní, pak dle umístěte dle potřeby.



Použití výrobku ledu¹⁾

1. Vysuňte zásobník ledu z výrobku a pak sejměte kryt.
2. Před prvním použitím jej důkladně vyčistěte.
3. Naplňte zásobník pitnou vodou a pak nasadte kryt.
4. Opatrně zasuňte zásobník do výrobku ledu a pak dejte výrobek ledu na skleněnou polici mrazicího prostoru.
5. Počkejte, dokud voda nezmrzne. Otáčejte ovladače podle obrázku a kostky ledu vypadnou do zásobníku ledu.

1) Pokud je výrobek ledu k dispozici.



Běžné použití

Užitečné tipy

Tipy k mražení

K nejlepšímu využití procesu mražení je zde několik rad:

- maximální množství potravin, které lze zmrazit během 24 hodin, je uvedeno na výrobním štítku;
- mrazicí proces trvá přibližně 24 hodin. Během této doby nepřidávejte další čerstvé potraviny;
- zmrazujte jen kvalitní, čerstvé a důkladně čisté potraviny;
- připravte si pokrmy na malé porce, které lze rychle zmrazit a v případě potřeby rozmrazit jen potřebné množství;
- zabalte potraviny do hliníkové fólie nebo polyetylenu a ujistěte se, zda je balení vzduchotěsné;
- zabraňte kontaktu čerstvých, nezmražených potravin s již zmraženými potravinami;
- libové pokrmy se skladují lépe než masné; sůl zkracuje dobu skladování potravin;
- kostky ledu, pokud je konzumujete ihned po vyjmutí z mrazničky, mohou způsobit zranění pokožky;
- na každé balení doporučujeme zapsat datum mražení pro správnou dobu skladování;

Tipy ke skladování mražených potravin

K dosažení nejlepších výsledků ze spotřebiče:

- ujistěte se, zda byly potraviny správně skladovány u prodejce;
- mražené potraviny přeneste z prodejny domů co nejrychleji;
- neotvírejte dvířka spotřebiče často ani na příliš dlouhou dobu.

Po rozmražení potraviny již opětovně nezmrazujte.

Nepřekračujte uvedenou dobu skladování uvedenou výrobcem.

Tipy k chlazení čerstvých potravin

K dosažení nejlepších výsledků:

- Do spotřebiče nevkládejte teplé potraviny.
- Potraviny se silným aroma dobře zabalte.

Tipy k chlazení

Užitečné rady:

- Syrové maso (všechny typy): zabalte do polyetylenových sáčků a umístěte na skleněné přihrádky nad zásobníkem na zeleninu.
- Z důvodu bezpečnosti skladujte tímto způsobem potraviny jeden nebo dva dny.
- Vařené potraviny, studená jídla, apod.: tyto zakryjte a vložte na kteroukoliv přihrádku.
- Ovoce a zelenina: tyto musí být důkladně čisté a uloženy v speciálním zásobníku.
- Máslo a sýr: tyto dejte do uzavřených nádob nebo zabalte do hliníkové fólie nebo polyetylenového sáčku a vytlačte co nejvíce vzduchu.
- Láhve s mlékem: tyto mají víčko a můžete je skladovat na přihrádkách dvířek.
- Banány, brambory, cibule a česnek, pokud nejsou zabaleny, neuchovávejte je v chladničce.

Čištění

Z hygienických důvodů musíte vnitřek spotřebiče včetně příslušenství, pravidelně čistit.


⚠ Pozor! Spotřebič nesmí být během čištění připojen k elektrické síti. Riziko zasažení elektrickým proudem! Před čištěním spotřebič vypněte a odpojte zástrčku od síťové zásuvky, nebo vypněte jistič nebo pojistku. Spotřebič nikdy nečistěte pomocí vysokotlakého parního čističe. Na elektrických komponentech se může nahromadit vlhkost, což představuje riziko zasažení elektrickým proudem! Horké výpary mohou vést k poškození plastových dílů. Spotřebič musí být suchý před uvedením do provozu.

Důležité! Éterické oleje a organická rozpouštědla mohou poškodit plastové díly, např. citronová šťáva nebo šťáva z pomerančů, kyselina máselná, čističe obsahující kyselinu máselnou.

Běžné použití

- Zabraňte kontaktu těchto látek s díly spotřebiče.
- Nepoužívejte žádné drsné čističe.
- Z mrazničky vyndejte potraviny. Uložte je na chladném místě, dobře zakryté.
- Spotřebič vypněte a odpojte zástrčku od síťové zásuvky, nebo vypněte jistič nebo pojistku.
- Spotřebič a vnitřní příslušenství vyčistěte teplou vodou se saponátem. Po čištění utřete čistou vodou a vysušte.
- Pak vložte příslušenství na místo a uveďte spotřebič do provozu.

Odstranění možných problémů

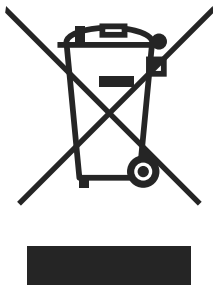
 **Upozornění!** Před řešením případných problémů odpojte napájecí kabel. Pouze kvalifikovaný servisní technik smí odstraňovat závady neuvedené v této tabulce.

Důležité! Během provozu můžete slyšet standardní zvuky (kompresor, chladicí okruh).

Problém	Možná příčina	Řešení
Spotřebič nefunguje.	Zástrčka není připojena nebo je volná.	Připojte zástrčku.
	Vadná nebo vypálená pojistka.	Zkontrolujte pojistku, v případě potřeby vyměňte.
	Vadná zásuvka.	Opravu zásuvky smí provádět pouze elektrikář.
Pokrmy jsou příliš teplé.	Nesprávně nastavená teplota.	Viz část o nastavení teploty.
	Dlouhodobé otvírání dvířek.	Otevřete dvířka pouze na nutnou dobu.
	Během posledních 24 hodin jste vložili příliš velké množství čerstvých potravin.	Nastavte termostat dočasně na nižší teplotu.
	Spotřebič stojí v blízkosti zdroje tepla.	Viz část o instalaci spotřebiče.
Spotřebič nadměrně chladí.	Příliš nízké nastavení teploty.	Nastavte dočasně vyšší teplotu.
Neobyčejné zvuky.	Spotřebič nestojí rovně.	Upravte vyvážení pomocí nožiček.
	Spotřebič se dotýká zdí nebo jiných předmětů.	Spotřebič mírně odsuňte.
	Komponenty, např. trubky, na zadní straně spotřebiče se dotýkají jiné části spotřebiče nebo zdí.	Pokud je to nutné, trubku mírně ohněte.
Voda na podlaze.	Ucpaný odtokový otvor.	Viz kapitolu „Péče a čištění“.
Boční panely jsou horké.	Je to normální. Výměník tepla je v bočních panelech.	Pokud je to nutné, vezměte si rukavice.

Pokud problém nastane opět, kontaktujte servisní středisko.

Informace pro uživatele k likvidaci elektrických a elektronických zařízení (domácnosti)



Tento symbol na produktech anebo v průvodních dokumentech znamená, že použité elektrické a elektronické výrobky nesmí být přidány do běžného komunálního odpadu.

Ke správné likvidaci, obnově a recyklaci doručte tyto výrobky na určená sběrná místa, kde budou přijata zdarma. Alternativně v některých zemích můžete vrátit své výrobky místnímu prodejci při koupi ekvivalentního nového produktu.

Správnou likvidací tohoto produktu pomůžete zachovat cenné přírodní zdroje a napomáháte prevenci potenciálních negativních dopadů na životní prostředí a lidské zdraví, což by mohly být důsledky nesprávné likvidace odpadů. Pro získání informací o likvidaci a recyklaci tohoto spotřebiče se prosím obraťte na společnost Elektrowin a.s. tel. 241 091 843 nebo www.elektrowin.cz, kde naleznete i seznam míst zpětného odběru.

Při nesprávné likvidaci tohoto druhu odpadu mohou být v souladu s národními předpisy uděleny pokuty.

Pro podnikové uživatele v zemích Evropské unie

Chcete-li likvidovat elektrická a elektronická zařízení, vyžádejte si potřebné informace od svého prodejce nebo dodavatele.

Informace k likvidaci v ostatních zemích mimo Evropskou unii

Tento symbol je platný jen v Evropské unii.

Chcete-li tento výrobek zlikvidovat, vyžádejte si potřebné informace o správném způsobu likvidace od místních úřadů nebo od svého prodejce.