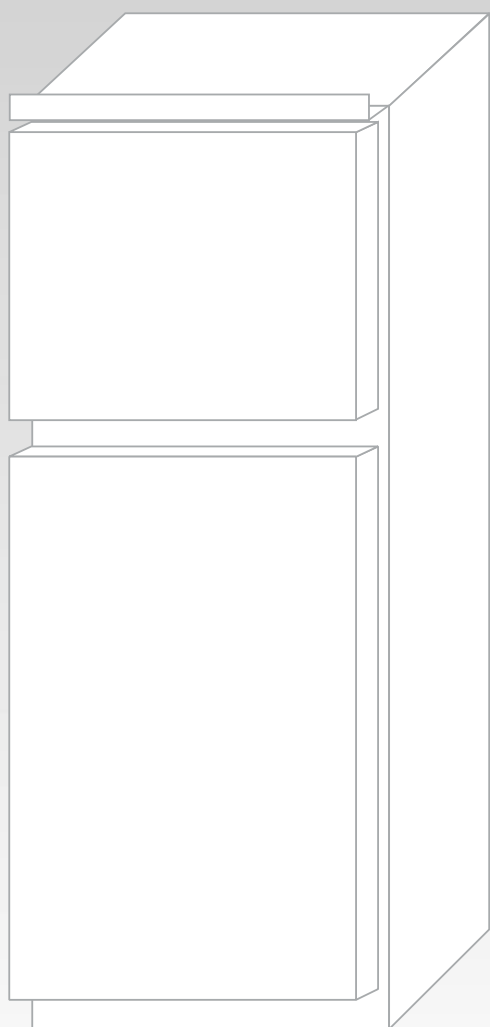
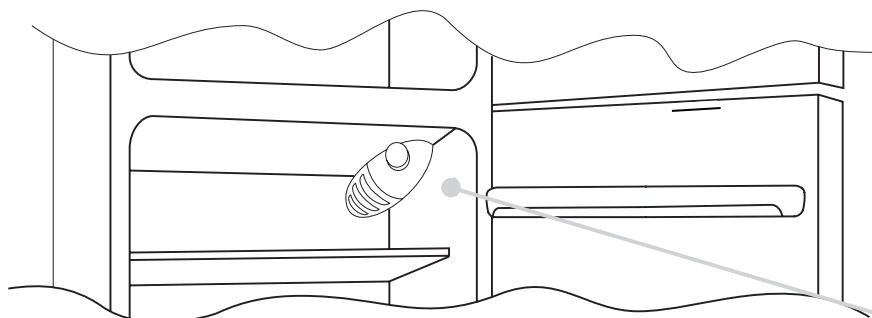


DOPPIA PORTA INCASSO	da pag. 2 a pag. 4	IT
BUILT-IN DOUBLE DOOR	page 5 to page 7	EN
DOUBLE PORTE ENCASTRABLE	de page 8 à page 10	FR
EINGEBaute DOPPELTÜR-EINBAUKÜHLSCHRANK	Seite 11 bis 13	DE
DOBLE PUERTA INTEGRADA	de pág. 14 a pág. 16	ES
DUAS PORTAS DE ENCASTRE	de pág. 17 à pág. 19	PT
ΕΝΤΟΙΧΙΖΟΜΕΝΟ ΔΙΠΟΡΤΟ ΨΥΓΕΙΟ	από σελ. 20 έως 22	EL
DWUDRZWIOWE DO ZABUDOWY	od str. 23 do str. 25	PL
DVOUDVEŘOVÁ CHLADNIČKA	str. 26 až str. 28	CZ
DUBBELDEURS INBOUW	van pagina 29 tot pagina 31	NL
INTEGROITAVA JENKKIKAAPPI	sivu 32 - 34	FI
INNEBYGD DOBBELDØR	side 35 til 37	NO
INBYGGD DUBBELDÖRR	från sida 38 till sida 40	SV
INDBYGGET DOBBELTDØR	fra side 41 til side 43	DA



VESTAVNÁ DVOUDVEŘOVÁ CHLADNIČKA

OVLÁDACÍ PANEL



Termostat určený k ovládání spotřebiče je umístěn uvnitř chladničky vpravo nahoře. Pokud chcete zkontrolovat, že spotřebič opravdu funguje, přesvědčete se, že termostat není nastavený v poloze „0“.

ODMRAZOVÁNÍ A MRAŽENÍ

Typový štítek stanovuje maximální množství potravin, které mohou být zmrazeny (viz obrázek 2). Mražení aktivujete přepnutím ovladače do jakékoliv polohy.

V tomto spotřebiči je odmrazování chladničky automatické.

(Obrázek 2)



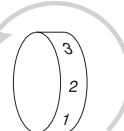
Doporučujeme, abyste odmrazovali prostor mrazničky, pokud je vrstva námrazy silnější než 3 mm.

Malé množství námrazy nebo kapky vody na zadní stěně prostoru chladničky je při provozu chladničky normální.

Ujistěte se, že je výpust' vody stále čistá a že se potraviny nedotýkají zadní stěny nebo stran prostoru mrazničky.

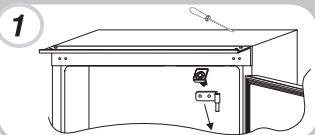
Pozn. Zde naleznete typový štítek spotřebiče: obsahuje všechny údaje, které je nutno sdělit autorizovanému servisnímu středisku, které má opravit závadu.

Důležité: pokud je u vás vysoká pokojová teplota, může být spotřebič nepřetržitě v provozu a proto se uvnitř na vnitřní stěně bude tvořit příliš velké množství námrazy. V takovém případě otočte ovladačem nastavení teploty chladničky na polohu (1-2).



ZMĚNA SMĚRU OTEVÍRÁNÍ DVEŘÍ

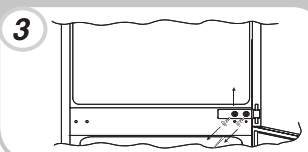
Odmontujte horní závěs i s vymezovacími podložkami z horní lišty.



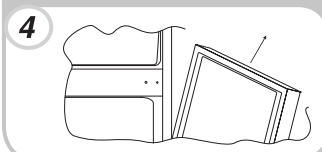
Odstraňte horní dvířka.



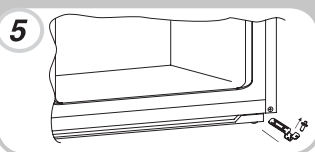
Odmontujte závěs i s vymezovacími podložkami.



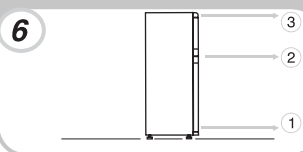
Odstraňte spodní dvířka.



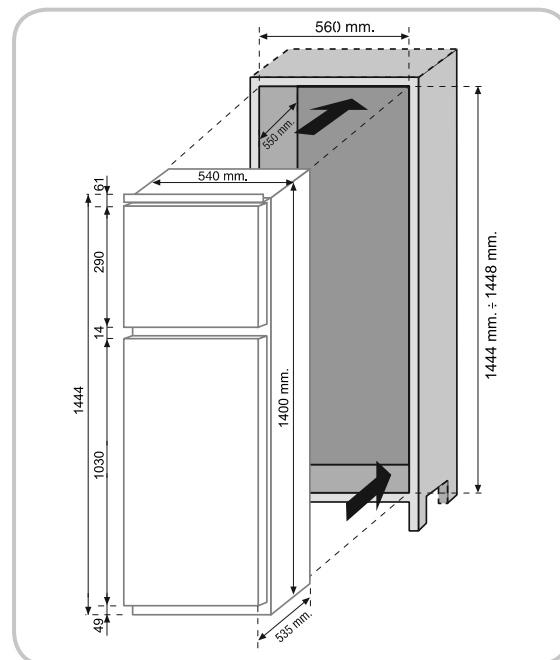
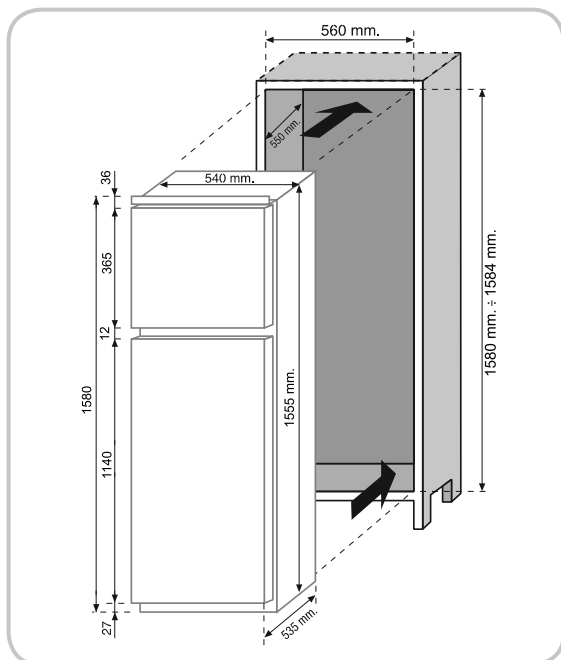
Odmontujte pravý spodní závěs a nainstalujte ho na opačnou stranu.



Namontujte zpět závěsy a dvířka, postupujte zdola nahoru, 1 → 2 → 3.



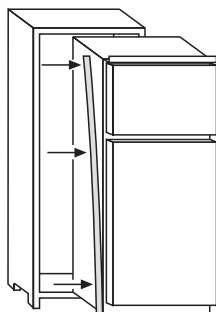
ROZMĚRY VÝROBKU A JEHO VESTAVBA



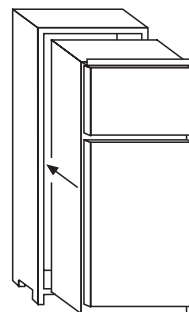
INSTALACE SPOTŘEBIČE DO SKŘÍŇKY

Na opačnou stranu závěsů spotřebiče upevněte těsnění (je součástí dodávky).

1

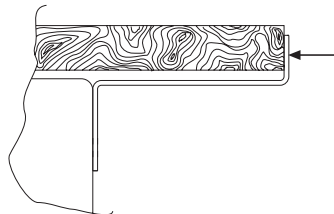


2



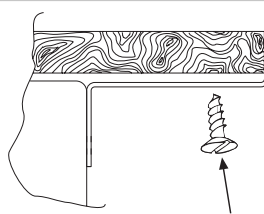
Ujistěte se, že je horní spojovací deska skřínky dokonale usazená.

3



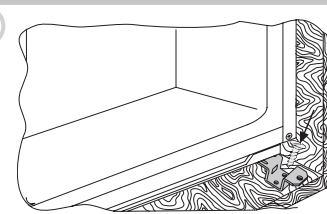
Pomocí šroubů z výbavy připevněte horní část spotřebiče ke skřínce.

4



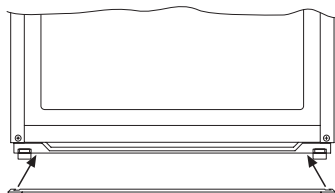
Pomocí šroubů z výbavy připevněte spodní část spotřebiče.

5



Nasadte ventilační mřížku.

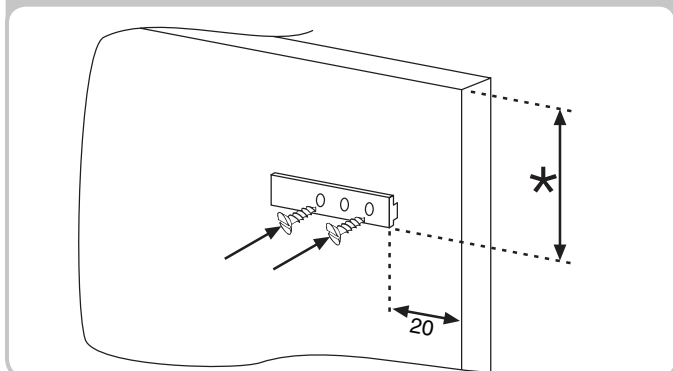
6



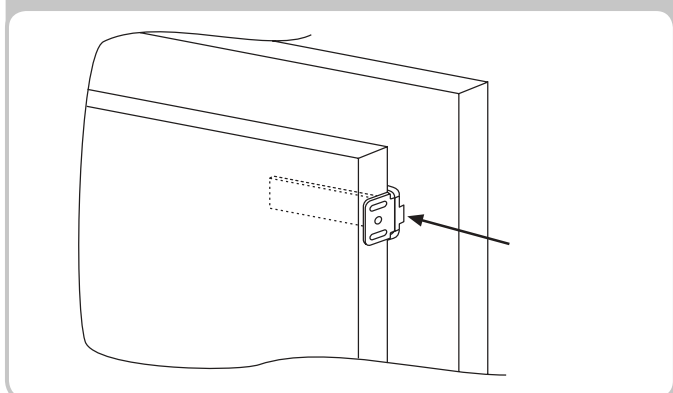
SPOJENÍ DVÍŘEK SKŘÍŇEK INSTALOVANÝCH VE SLOUPCI S DVÍŘKY SPOTŘEBIČE

Spotřebič je vybaven systémem pro propojení dvířek spotřebiče s dvířky skříněk instalovaných ve sloupci (jezdce).

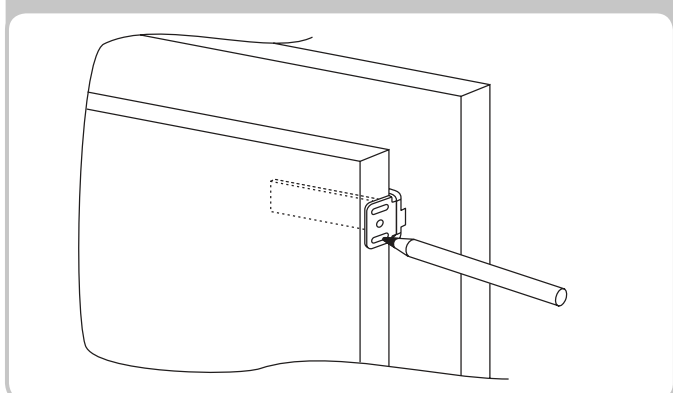
Jezdec přišroubujte k vnitřní stěně dvířek skřínky v požadované výšce a asi 20 mm od jejich vnějšího okraje.



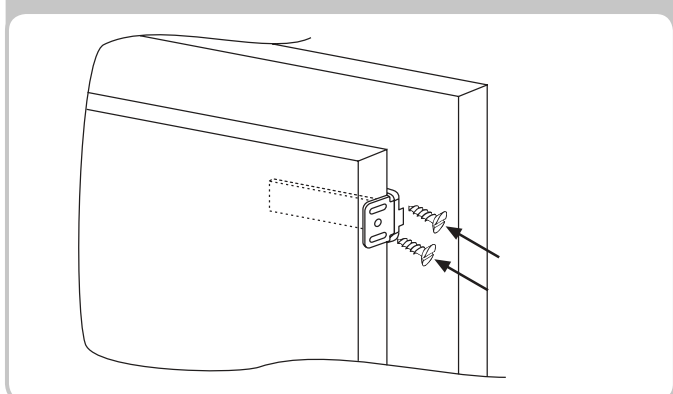
Otevřete dvířka vestavné skřínky a chladničky. Jezdce nasadte na konzolu, potom přiložte na dvířka chladničky.



Označte si body připevnění a vyvrtejte si otvory o průměru 2,5.



Spojte dvířka spotřebiče s dvířky skřínky, jako orientaci použijte zářezy.



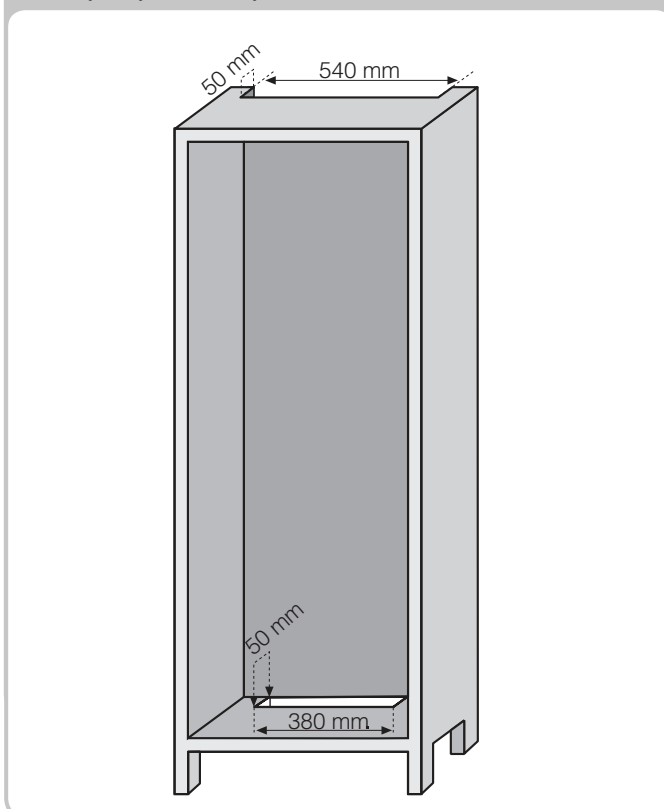
OPATŘENÍ NEZBYTNÁ PRO SPRÁVNÉ FUNGOVÁNÍ

Po namontování spotřebiče přistavte skříň ke stěně, abyste zabránili přístupu ke kompresoru.

Aby mohl spotřebič fungovat správně, je nezbytné zajistit odpovídající cirkulaci vzduchu, který bude chladit kompresor umístěný v zadní části zařízení.

Z tohoto důvodu musí být skříňka vybavená odtahem, jehož horní otvory nesmí být blokovány a přední otvor bude vybaven odvětrávací mřížkou.

Rozměry uchycení skřínky.



Rozměry volného prostoru mezi skřínkou a stropem.

