



Register your new Bosch now:
www.bosch-home.com/welcome



Myčka nádobí
SM...
SB...



BOSCH

cs Návod k použití



Obsah

 Použití k určenému účelu 5	 Nádoby 17
 Bezpečnostní pokyny 5	Není vhodné 17
Dříve než spotřebič uvedete do provozu 5	Poškození sklenic a nádobí 17
Při dodání: 5	Uložení nádobí 17
Při instalaci 6	Horní koš na nádobí 17
V denním provozu 7	Spodní koš na nádobí 18
Při vzniklých škodách 7	Koš na příbory 18
Při likvidaci 7	Příborová zásuvka 18
Zablokování dvířek 9	Etažér 19
 Ochrana životního prostředí . . . 10	Sklopné trny 20
Obal 10	Držák malých předmětů 20
Staré spotřebiče 10	Odkládání nožů 20
 Seznámení se spotřebičem . . . 11	Ostříkovací hlava na plechy na pečení 21
Ovládací panel 11	Vyklizení nádobí 21
Vnitřní prostor myčky nádobí 11	Přestavení výšky koše 21
Přehled nabídky 12	 Mycí prostředek 23
Eco sušení 13	Plnění mycího prostředku 24
 Změkčovací zařízení / speciální sůl 14	Kombinovaný mycí prostředek 25
Tabulka tvrdosti vody 14	 Přehled programů 26
Nastavení změkčovacího zařízení . . . 14	Volba programu 27
Použití speciální soli 14	Upozornění pro zkušební ústavy . . . 27
Mycí prostředek s komponentou soli 15	 Přídavné funkce 28
Vypnutí změkčování vody 15	Úspora času (VarioSpeed Plus) . . . 28
 Leštidlo 15	Poloviční náplň 28
Nastavení množství leštidla 16	HygienePlus (HygienePlus) 28
Mycí prostředek s komponentou leštidla 16	IntensiveZone 28
Vypnutí ukazatele doplnění leštidla 16	Extra sušení 28
	Sušení s vysokým leskem 28
	Úspora energie 28

	Obsluha spotřebiče	29
	Programová data	29
	Změna nastavení	29
	Aqua-Senzor	29
	Indikace zbývajcího času	29
	Nastavení čidla	30
	Extra sušení	30
	AutoPower Off	30
	Emotion Light	30
	TimeLight	31
	Infolight	31
	Změna spouštěcího programu	31
	Hlasitost signalizace	31
	Hlasitost tlačítek	31
	Eco sušení	31
	Nastavení ze závodu	32
	Zapnutí spotřebiče	32
	Předvolba času	32
	Konec programu	32
	Vypnutí spotřebiče	33
	Přerušení programu	33
	Přerušení programu	33
	Změna programu	33
	Čistění a údržba	34
	Celkový stav myčky nádobí	34
	Čistící program	35
	Speciální sůl a leštadlo	35
	Sítka	35
	Ostříkovací ramena	36
	Porucha, co je nutno udělat?	36
	Čerpadlo odpadní vody	37
	Tabulka závad	38
	Zákaznický servis	47
	Instalace a připojení	47
	Rozsah dodávky	47
	Bezpečnostní pokyny	47
	Dodání	48
	Technické údaje	48
	Postavení	48
	Přípojka pro odtok	48
	Přípojka pitné vody	49
	Přípojka teplé vody	49
	Připojení k elektrické síti	50
	Demontáž	50
	Přeprava	51
	Odolnost proti mrazu (Vyprázdnění spotřebiče)	51



Použití k určenému účelu

- Tento spotřebič je určen pro použití v domácnosti a domácím prostředí.
- Používejte myčku nádobí pouze v domácnosti a pouze k uvedenému účelu: k mytí nádobí v domácnosti.
- Tato myčka nádobí je určena pro použití do maximální výšky nad mořem 4000 m.



Bezpečnostní pokyny

Děti od 8 let a osoby s omezenými fyzickými, smyslovými nebo duševními schopnostmi nebo s nedostatkem zkušeností a vědomostí smějí tento spotřebič používat pouze pod dozorem nebo pokud byly seznámeny s bezpečným používáním spotřebiče a pochopily nebezpečí s tím spojená.

Děti si nesmí se spotřebičem hrát. Čištění a uživatelskou údržbu nesmí provádět děti bez dozoru.

Dříve než spotřebič uvedete do provozu

Přečtěte si pozorně návod k použití a montážní návod! Obsahují důležité informace o postavení, použití a údržbě spotřebiče.

Uschovejte všechny podklady pro pozdější použití nebo pro následujícího majitele.

Návod k použití můžete zdarma stáhnout z naší internetové stránky. Příslušnou internetovou adresu naleznete na zadní straně tohoto návodu k použití.

Při dodání:

1. Okamžitě zkontrolujte obal a myčku nádobí z hlediska poškození při přepravě. Neuvádějte poškozený spotřebič do provozu, nýbrž se spojte s Vaším dodavatelem.
2. Zlikvidujte prosím předpisově obalový materiál.
3. Obal a jeho části nepřenechávejte hrajícím si dětem. Hrozí nebezpečí udušení skládanými kartony a fóliemi.

Při instalaci

- Dbejte na to, že zadní strana myčky nádobí není po instalaci volně přístupná (ochrana proti dotyku kvůli horkému povrchu).
- Proveďte postavení a připojení podle návodu k instalaci a montážního návodu.
- Při instalaci musí být myčka nádobí odpojená od sítě.
- Zajistěte, aby zemnicí systém elektrické domovní instalace byl předpisově nainstalován.
- Elektrické podmínky připojení musí souhlasit s údaji na typovém štítku **[33]** myčky nádobí.
- Bude-li síťový přívod tohoto spotřebiče poškozen, musí se vyměnit za speciální přípojku.
Aby se zabránilo ohrožení, smí se zakoupit pouze v zákaznickém servisu.
- Jestliže se má myčka nádobí vestavět do vysoké skříňe, musí se tato skříň náležitě upevnit.
- Bude-li myčka nádobí namontovaná pod nebo nad jiné domácí spotřebiče, dodržujte informace k montáži v kombinaci s myčkou nádobí v montážním návodu příslušného spotřebiče.
- Dodržujte dále také montážní návody k myčce nádobí, aby byl zaručen spolehlivý provoz všech spotřebičů.
- Nejsou-li k dispozici žádné informace nebo neobsahuje-li montážní návod žádné odpovídající pokyny, musíte se obrátit na výrobce těchto spotřebičů, abyste zajistili, že myčku nádobí lze namontovat nad nebo pod tyto spotřebiče.
- Nemůžete-li získat žádné informace od výrobce, nesmíte myčku nádobí namontovat nad nebo pod tyto spotřebiče.
- Když namontujete nad myčku nádobí mikrovlnnou troubu, může dojít k jejímu poškození.
- Vestavné a integrovatelné spotřebiče instalujte pouze pod spojitě pracovní desky, které jsou sešroubovány se sousedními skříňkami, aby byla zajištěna stabilita.
- Neinstalujte spotřebič v blízkosti tepelných zdrojů (otopná tělesa, zásobníky tepla, sporáky nebo jiné spotřebiče, vytvářející teplo) a nemontujte jej pod varné pole.

- Dbejte na to, že u zdrojů tepla (například na instalaci topení / horké vody) nebo na horkých částech zařízení může dojít k tavení izolace síťové přípojky myčky nádobí. Zajistěte, aby se síťová přípojka myčky nádobí nikdy nedostala do kontaktu se zdroji tepla nebo s horkými částmi zařízení.
- Po instalaci myčky nádobí musí být zástrčka volně přístupná. → *"Přípojení k elektrické síti" na straně 50*
- U některých modelů: Plastové pouzdro na vodní přípojce obsahuje elektrický ventil. V přívodní hadici se nacházejí elektrická přípojná vedení. Přívodní hadici neřežte. Neponořujte plastové pouzdro do vody.

V denním provozu

Dodržujte bezpečnostní pokyny a pokyny k použití na obalech mycích a lešticích prostředků.

Při vzniklých škodách

- Opravy a zásahy směřjí provádět pouze odborníci. K tomuto účelu musí být spotřebič odpojen od sítě. Vytáhněte síťovou zástrčku nebo vypněte pojistkový automat. Zavřete vodovodní kohoutek.
- Při poškozeních, speciálně ovládacího panelu (trhliny, díry, vylomená tlačítka) nebo omezení funkce dvířek, se spotřebič již nesmí provozovat. Vytáhněte síťovou zástrčku nebo vypněte pojistkový automat. Zavřete vodovodní kohoutek, zavolejte zákaznický servis.

Při likvidaci

1. Učiňte dosloužilé spotřebiče okamžitě nepoužitelnými, aby se tím vyloučily pozdější úrazy.
2. Dopravte spotřebič k řádné likvidaci.

Varování

Nebezpečí poranění!

- Aby se zabránilo poranění např. vlivem klopýtnutí, měla by se myčka nádobí otevírat pouze krátkodobě k naplnění nebo vyklizení.
- Nože a jiné kuchyňské náčiní s ostrými špičkami se v košíku na příbory* [28] musí uložit špičkami směrem dolů nebo v odkládání nožů*, příp. v příborové zásuvce* [21] uspořádat do vodorovné polohy.
- Nesedejte si nebo nestoupejte na otevřená dvířka.
- U volně stojících spotřebičů dbejte na to, aby nebyly přeplněné koše. Spotřebič se může převrátit.
- Nestojí-li spotřebič ve výklenku a tím je přístupná boční stěna, musí se z bezpečnostních důvodů oblast závěsu dvířek z boku zakrýt (nebezpečí poranění). Kryty obdržíte jako zvláštní příslušenství v zákaznickém servisu nebo ve specializovaných prodejnách.

* podle varianty vybavení Vaší myčky nádobí

Varování

Nebezpečí výbuchu!

Nedávejte do mycího prostoru žádné rozpouštědlo. Hrozí nebezpečí výbuchu.

Varování

Nebezpečí opaření!

Za chodu programu otvírejte dvířka myčky nádobí opatrně. Hrozí nebezpečí, že ze spotřebiče vystříkne horká voda.

Varování

Nebezpečí pro děti!

- Používejte dětskou pojistku, je-li k dispozici.
- Nedovolte dětem, aby si hrály se spotřebičem nebo jej obsluhovaly.
- Udržujte děti v dostatečné vzdálenosti od mycího prostředku a leštidla. Tyto mycí prostředky mohou způsobit poleptání v ústech, hrtanu a očích nebo vést k udušení.
- Zabraňte přístupu dětí k otevřené myčce nádobí. V myčce nádobí mohou být malé části, které by děti mohly spolknout a voda ve vnitřním prostoru není pitná, mohly by se v ní nacházet zbytky mycího prostředku.

- Dbejte na to, aby děti nesahaly do záchytné misky na tablety [24]. Malé prsty by se mohly přiskřípnout v zářezech.
- Při otevření a zavření dvířek u výškově vestavěného spotřebiče dbejte na to, aby děti nebyly sevřeny nebo přimáčknuty mezi dvířky spotřebiče a pod nimi ležícími dveřmi skříně.
- Děti se mohou v myčce nádobí zavřít (nebezpečí udušení) nebo se dostat do jiných nebezpečných situací. U vysloužilých spotřebičů proto: Vytáhněte síťovou zástrčku, odřízněte síťový kabel a odstraňte jej. Zámek dvířek zničte tak, aby se dvířka dále nedala zavřít.

Dětská pojistka (zablokování dvířek) *

Dětská pojistka (zablokování dveří) chrání děti před možným nebezpečím způsobeným myčkou nádobí.

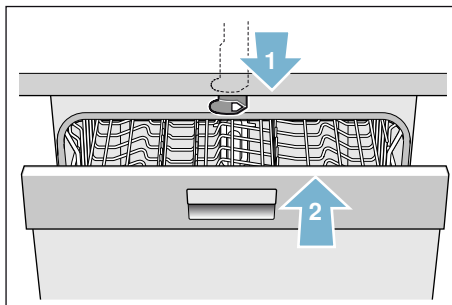
⚠ Varování

Nebezpečí udušení!

Děti se mohou v myčce nádobí zavřít a udusit. Při opuštění myčky nádobí vždy úplně zavřete dvířka spotřebiče.

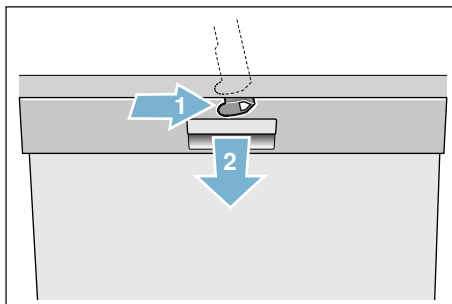
Dětskou pojistku aktivujte takto (zablokování dveří):

1. Táhněte úchytku dětské pojistky směrem k sobě (1).
 2. Zavřete dvířka (2).
- Dětská pojistka je aktivní.



Dveře s aktivovanou dětskou pojistkou otevřete takto (zablokování dveří):

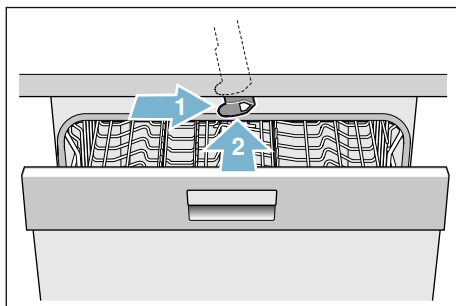
1. Táhněte úchytku dětské pojistky směrem doprava (1).
2. Otevřete dvířka (2).



Dětskou pojistku deaktivujte takto (zablokování dveří):

1. Táhněte úchytku dětské pojistky směrem doprava (1).
2. Tlačte úchytku dětské pojistky směrem dozadu (2).

Dětská pojistka je deaktivována.



* podle varianty vybavení Vaší myčky nádobí

Ochrana životního prostředí

Jak obal nových spotřebičů, tak také staré spotřebiče obsahují cenné suroviny a recyklovatelné materiály.

Zlikvidujte prosím jednotlivé díly rozdělené podle druhů.

O aktuálních možnostech likvidace se prosím informujte u Vašeho odborného prodejce nebo u Vašeho obecního úřadu nebo městského zastupitelství.

Obal

Všechny plastové díly spotřebiče jsou označeny mezinárodně normovanou značkou (např. "PS" polystyrén). Při likvidaci spotřebiče je tím možné rozdělení podle čistých druhů plastových odpadů.

Dodržujte prosím bezpečnostní pokyny pod bodem "Při dodání" → *Strana 5*.

Staré spotřebiče

Dodržujte prosím bezpečnostní pokyny pod bodem "Při likvidaci" → *Strana 7*.



Tento spotřebič je označen podle evropské směrnice 2012/19/EU o odpadních elektrických a elektronických zařízeních (waste electrical and electronic equipment –WEEE). Směrnice platná v zemích EU udává způsob navrácení nebo recyklace zařízení, která už dosloužila.



Seznámení se spotřebičem

Vyobrazení ovládacího panelu a vnitřního prostoru spotřebiče se nachází vpředu na obalu. Na jednotlivé pozice bude upozorněno v textu.

Ovládací panel

Viz obrázek → *Strana 2*

- 1 Vypínač ZAP./VYP.
- 2 Programová tlačítka **
- 3 Ukazatel "Kontrola přívodu vody"
- 4 Ukazatel doplnění leštidla
- 5 Ukazatel doplnění soli
- 6 Nastavovací tlačítka
- 7 Předvolba času
- 8 Přídavné funkce/programová tlačítka **
- 9 Tlačítko START
- 10 Okno ukazatele
- 11 Otvírač dvířek

* podle varianty vybavení Vaší myčky nádobí

** počet podle varianty vybavení Vaší myčky nádobí

Vnitřní prostor myčky nádobí

Viz obrázek → *Strana 2*

- 20 Vnitřní osvětlení *
- 21 Příborová zásuvka *
- 22 Horní koš na nádobí
- 23 Horní ostříkovací rameno
- 24 Záchytná miska na tablety
- 25 Dolní ostříkovací rameno
- 26 Zásobní nádržka pro speciální sůl
- 27 Síta
- 28 Koš na příbory *
- 29 Spodní koš na nádobí
- 30 Zásobní nádržka pro leštidlo
- 31 Komora pro mycí prostředek
- 32 Uzavírací zástrčka komory mycího prostředku
- 33 Typový štítek

* podle varianty vybavení Vaší myčky nádobí

Přehled nabídky

Pro Vaše usnadnění má myčka nádobí určitá nastavení přednastavená. Nastavení najdete v jednotlivých kapitolách. Tato nastavení ze závodu můžete změnit.

Nastavení změňte takto:

1. Zapněte vypínač ZAP./VYP. .
2. Po dobu 3 sekund podržte stisknuté tlačítko **setup 3 sec.**.
V okně ukazatele se zobrazí **H:0...** a **set**.
3. Pro přechod k jednotlivým nastavením stiskněte tlačítko **setup 3 sec.**.

4. Pomocí nastavovacích tlačítek - + proveďte nastavení.
5. Po dobu 3 sekund podržte stisknuté tlačítko **setup 3 sec.**.

Nastavená hodnota se uloží v myčce nádobí.

Máte možnost znovu uvést všechna změněná nastavení do původního nastavení ze závodu.

Tip: Pokud chcete změnit více nastavení, proveďte nejdříve všechny změny po sobě. Poté na 3 sekundy stiskněte tlačítko **setup 3 sec.**. Tímto jsou všechny hodnoty nastavení uložené v myčce.

Nastavení	Nastavení ze závodu	Popis
H Tvrdost vody H:00 - H:07	H:04	Nastavení tvrdosti vody. Při použití multitablet zvolte nejnižší stupeň.
r Leštidlo r:00 - r:06	r:05	Množství leštidla ovlivňuje sušení. Při použití multitablet zvolte stupeň 0.
SE Nastavení čidla SE:00 - SE:02	SE:00	Prizpůsobení detekce znečištění pro optimální výsledek mytí.
d Extra sušení d:00 - d:01	d:00 / Vyp.	Zlepšené sušení, pro sklenice a plastové díly.
R Teplá voda * R:00 - R:01	R:00 / Vyp.	Je možné připojení na teplou (40-60 °C) nebo studenou vodu (<40 °C).
P Auto Power Off P:00 - P:02	P:01	Automatické vypnutí spotřebiče po ukončeném mycím cyklu.
E EmotionLight * E:00 - E:01	E:01 / Zap.	Osvětlení vnitřního prostoru.
S TimeLight * S:00 - S:01	S:01 / Zap.	V průběhu programu jsou na podlahu promítány informace o stavu.

* podle varianty vybavení Vaší myčky nádobí

Nastavení	Nastavení ze závodu	Popis
<i>I</i> Infolight * 1:00 - 1:01	1:01 / Zap.	K označení probíhajícího mycího cyklu se promítá světlo.
<i>SP</i> Spouštěcí program SP:00 - SP:01	SP:01 / Eco 50°	Po zapnutí se zobrazí naposled zvolený program.
<i>SL</i> Hlasitost signalizace * SL:00 - SL:03	SL:02	Hlasitost signálu při ukončení programu.
<i>BL</i> Hlasitost tlačítek * BL:00 - BL:03	BL:02	Hlasitost při ovládání tlačítek.
<i>a</i> Eco sušení a:00 - a:01	a:01 / Zap.	Automatické otevření dveří na konci Eco programu.
<i>rE</i> Nastavení z výroby	4:55 Potvrďte tlačítkem +	Znovu nastavit na nastavení ze závodu.

* podle varianty vybavení Vaší myčky nádobí

Eco sušení

Vaše myčka nádobí je vybavená funkcí Eco sušení. Pokud jste zvolili program Eco 50°, otevřou se dvířka po ukončení programu automaticky. Funkci Eco sušení můžete zapnout nebo vypnout → "Obsluha spotřebiče" na straně 29.

Změkčovací zařízení / speciální sůl

Pro dobré výsledky mytí potřebuje myčka nádobí měkkou vodu, tedy chudou na vápno, jinak se na nádobí a vnitřních zásobnících usazují zbytky vápna. Vodovodní voda s více než 7° dH (1,2 mmol/l) se musí změkčovat. Děje se to pomocí speciální soli (regenerační sůl) ve změkčovacím zařízení myčky nádobí. Nastavení a tím potřebné množství soli je závislé na stupni tvrdosti Vaší vodovodní vody (viz následující tabulka tvrdosti vody).

Tabulka tvrdosti vody

Hodnota tvrdosti vody °dH	Rozsah tvrdosti	mmol/l	Hodnota nastavená na spotřebiči
0 - 6	měkká	0 - 1,1	H:00
7 - 8	měkká	1,2 - 1,4	H:01
9 - 10	středně	1,5 - 1,8	H:02
11 - 12	středně	1,9 - 2,1	H:03
13 - 16	středně	2,2 - 2,9	H:04
17 - 21	tvrdá	3,0 - 3,7	H:05
22 - 30	tvrdá	3,8 - 5,4	H:06
31 - 50	tvrdá	5,5 - 8,9	H:07

Nastavení změkčovacího zařízení

Množství přidávané soli můžete nastavit v rozmezí H:00 až H:07. U nastavené hodnoty H:00 není potřebná žádná sůl.

Množství přidávané soli nastavíte takto:

1. Zjistěte si u místní vodárny hodnotu tvrdosti vody z vodovodu.
2. Potřebný stupeň převzmete z tabulky tvrdosti vody.
3. Zapněte vypínač ZAP./VYP. .
4. Po dobu 3 sekund podržte stisknuté tlačítko **setup 3 sec.**.
V okně ukazatele se zobrazí hodnota nastavená ze závodu H:04 a **sel.**
5. Pomocí nastavovacích tlačítek - + proveďte nastavení.
6. Po dobu 3 sekund podržte stisknuté tlačítko **setup 3 sec.**

Nastavená hodnota se uloží v myčce nádobí.

Použití speciální soli

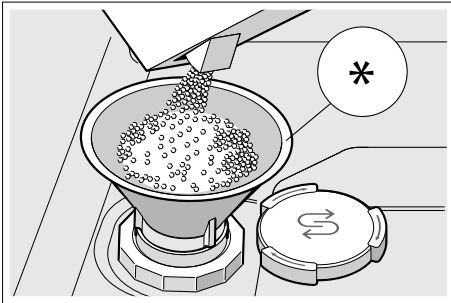
Jakmile se na ovládacím panelu rozsvítí ukazatel doplnění soli , doplňte speciální sůl. Speciální sůl doplňte vždy bezprostředně před zapnutím myčky nádobí. Díky tomu se přetékající roztok soli okamžitě spláchne a v myčce nádobí nemůže dojít ke korozi.

Pozor!

Mycí prostředek zničí změkčovací zařízení! Nikdy neplňte mycí prostředek do zásobníku pro speciální sůl.

Speciální sůl doplňte takto:

1. Otevřete šroubovací uzávěr zásobníku [26].
2. Naplňte zásobník vodou (nutné pouze při prvním uvedení do provozu).
3. Naplňte jak je vyobrazeno speciální sůl (**žádnou jedlou sůl nebo tablety**).
Při tom se vypuzuje a odtéká voda.



* podle varianty vybavení Vaší myčky nádobí

Použití mycího prostředku s komponentou soli

Mycí prostředek s komponentou soli můžete obecně používat bez přidání speciální soli až do tvrdosti vody 21° dH (37° fH, 26° Clarke, 3,7 mmol/l). Při tvrdosti vody vyšší než 21° dH dodatečně použijte speciální sůl.

Vypnutí ukazatele doplnění soli/změkčovacího zařízení

Pokud Vás ukazatel doplnění soli [5] ruší (například tehdy, pokud používáte kombinovaný mycí prostředek s komponentou soli), můžete ukazatel doplnění soli vypnout.

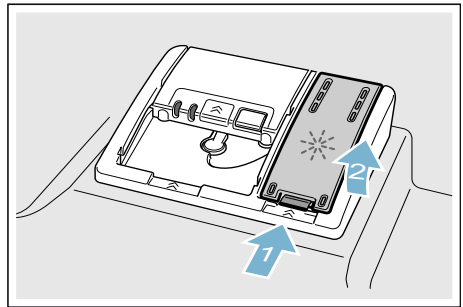
Postupujte podle popisu v bodě "Nastavení změkčovacího zařízení" a nastavte hodnotu na **H:00**. Změkčovací zařízení a ukazatel doplnění soli jsou vypnuté.

Leštidlo

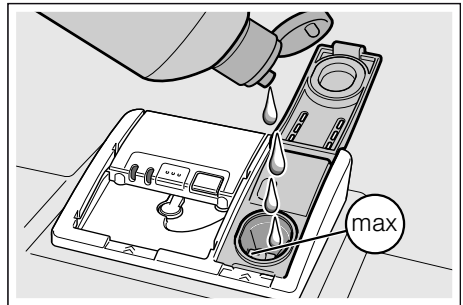
Leštidlo zajišťuje nádobí bez fleků a vyleštěné sklo. Používejte pouze lešticí přípravky pro myčky, používané v domácnosti. Jakmile se rozsvítí ukazatel doplnění leštidla [4] na ovládacím panelu, je ještě k dispozici rezervna leštidla na 1 - 2 mycí procesy. Doplňte leštidlo.

Leštidlo doplňte takto:

1. Otevřete zásobník [30]; stiskněte (1) a zvedněte (2) příložku na víčku.



2. Naplňte leštidlo až ke značce max.



3. Zavřete víčko.
Víčko slyšitelně zaskočí.
4. Přetečené leštidlo odstraňte hadříkem.
Zabrání to nadměrné tvorbě pěny při následujícím mycím cyklu.

Nastavení množství leštidla

Množství přidávaného leštidla můžete nastavit v rozmezí $r:00$ až $r:05$. Abyste obdrželi velmi dobrý výsledek sušení, nastavte přidávané množství leštidla na $r:05$. Ze závodu je již nastaven stupeň $r:05$. Množství leštidla změňte pouze tehdy, pokud na nádobí zůstávají šmouhy nebo skvrny po vodě. Nastavte nižší stupeň, abyste zabránili šmouhám. Nastavte vyšší stupeň, abyste zabránili skvrnám po vodě.

Množství leštidla nastavíte takto:

1. Zapněte vypínač ZAP./VYP. $\square 1$.
2. Po dobu 3 sekund podržte stisknuté tlačítko **setup 3 sec.**.
V okně ukazatele $\square 10$ se zobrazí hodnota $H:0...$ a **set.**
3. Stiskněte tlačítko **setup 3 sec.** tolikrát, až se v okně ukazatele $\square 10$ zobrazí hodnota nastavená ze závodu $r:05$.
4. Pomocí nastavovacích tlačítek **- +** $\square 6$ proveďte nastavení.
5. Po dobu 3 sekund podržte stisknuté tlačítko **setup 3 sec.**

Nastavená hodnota se uloží v myčce nádobí.

Použití mycího prostředku s komponentou leštidla

Mycí prostředek s komponentou leštidla můžete obecně používat bez přidání leštidla až do tvrdosti vody 21° dH (37° fH, 26° Clarke, 3,7 mmol/l). Při tvrdosti vody vyšší než 21° dH dodatečně použijte leštidlo.

Vypnutí ukazatele doplnění leštidla

Pokud Vás ukazatel doplnění leštidla $\square 4$ ruší (například tehdy, pokud používáte kombinovaný mycí prostředek s komponentou leštidla), můžete ukazatel doplnění leštidla vypnout.

Postupujte podle popisu v bodě "Nastavení množství leštidla" a nastavte stupeň $r:00$. Ukazatel doplnění leštidla $\square 4$ je vypnutý.

Nádoby

Není vhodné

- Části příborů a nádobí ze dřeva.
- Choulostivé dekorační sklenice, uměleckoprůmyslové a antické nádoby. Tyto ozdoby nejsou odolné proti mytí v myčkách nádobí.
- Umělohmotné díly, které nejsou odolné vůči teplu.
- Měděné a cínové nádoby.
- Části nádobí znečištěné popelem, voskem, mazacím tukem nebo barvou.

Ozdoby na skle, hliníkové a stříbrné díly mohou mít při mytí sklon k zabarvení a vyblednutí. Také některé druhy skla (jako např. předměty z křišťálového skla) mohou být po mnoha mycích procesech zakalené.

Poškození sklenic a nádobí

Příčiny:

- Druh skla a způsob výroby skla.
- Chemické složení mycího prostředku.
- Teplota vody mycího programu.

Doporučení:

- Používejte pouze sklenice a porcelán, které jsou výrobcem označené jako vhodné pro mytí v myčkách nádobí.
- Používejte mycí prostředek, který je označen jako šetřící nádobí.
- Po ukončení programu vyndejte sklo a příbory z myčky nádobí co nejdříve.

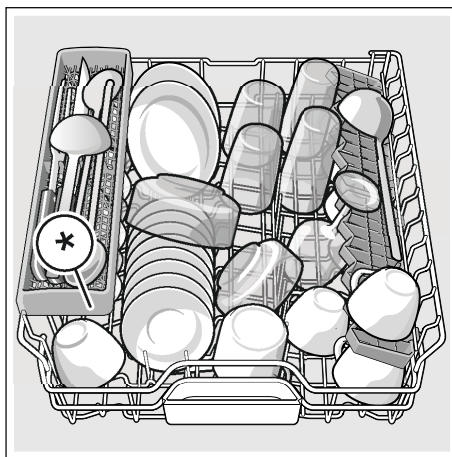
Uložení nádobí

1. Odstraňte velké zbytky jídla. Předběžné umytí pod tekoucí vodou není nutné.
2. Nádoby uložte tak, aby
 - nádobí stálo spolehlivě a nemohlo se převrhnout.
 - všechny nádoby byly postaveny otvorem dolů.
 - vypouklé kusy nebo kusy s prohloubením postavte šikmo, aby voda mohla odtékat.
 - nebránilo otáčení obou ostříkovacích ramen [23] a [25].

Velmi malé díly nádobí se nemají mýt v myčce nádobí, protože mohou lehce vypadnout z koše.

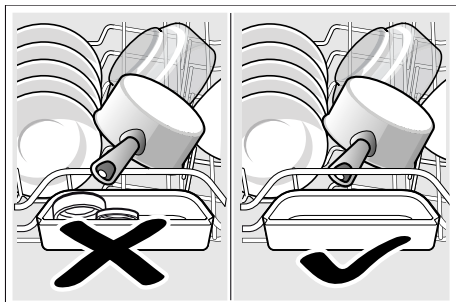
Horní koš na nádobí

Uložte šálky a sklenice do horního koše na nádobí [22].



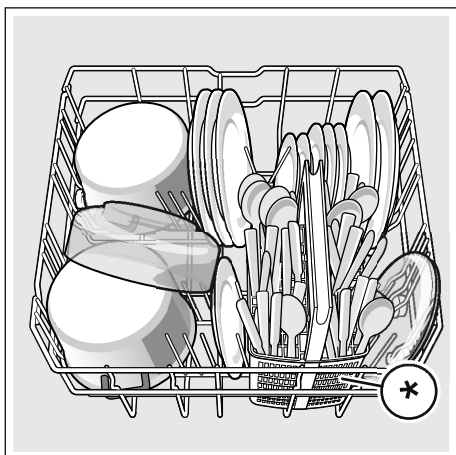
* podle varianty vybavení Vaší myčky nádobí

Upozornění: Dbejte na to, aby nad záchytnou miskou na tablety [24] nebyly žádné kusy nádobí. Toto nádobí může blokovat víčko komory pro mycí prostředek [31].



Spodní koš na nádobí

Uložte hrnce a talíře do spodního koše na nádobí [29].



* podle varianty vybavení Vaší myčky nádobí

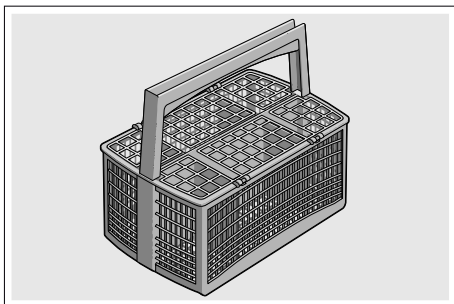
Tip: Silně znečištěné nádoby (hrnce) byste měli umístit do spodního koše. Z důvodu silnějšího ostřikovacího paprsku obdržíte lepší výsledek mytí.

Tip: Další příklady, jak můžete Vaši myčku nádobí optimálně zaplnit, najdete na naší internetové stránce. Tyto příklady si můžete zdarma stáhnout. Příslušnou internetovou adresu si prosím zjistíte na zadní straně tohoto návodu k použití.

Koš na příbory *

Vaše příbory uložte do košíku na příbory * vždy neroztříděné, špičatou stranou směrem dolů.

Aby se zabránilo poranění, položte dlouhé, špičaté díly a nože na odkládání nožů *.

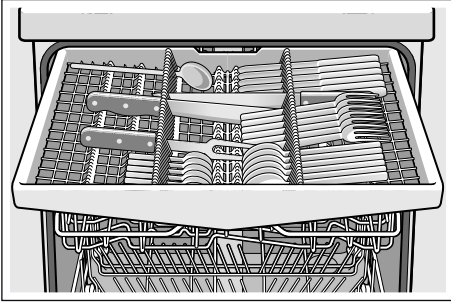


* podle varianty vybavení Vaší myčky nádobí

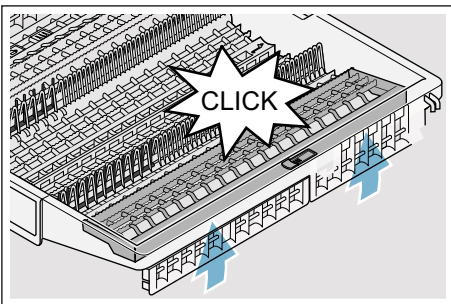
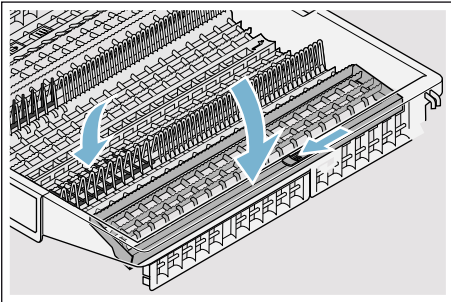
Příborová zásuvka *

Uspořádejte příbory do příborové zásuvky [21] podle vyobrazení. Oddělené uspořádání usnadňuje vyjmutí po mytí.

Příborovou zásuvku můžete vyndat.



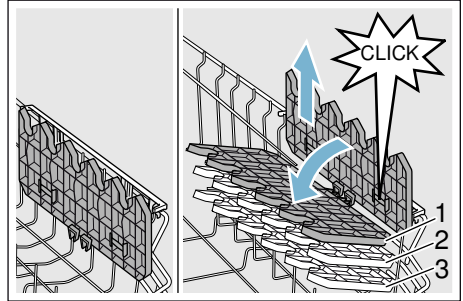
Podle varianty vybavení Vaší myčky nádobí můžete boční odkládací plochy sklopit dolů, abyste obdrželi více místa pro vyšší díly příborů. Přední řady trnů můžete sklopit, abyste mohli vložit širší rukojeti.



* podle varianty vybavení Vaší myčky nádobí

Etažér *

Etažér a prostor pod ním můžete používat pro malé šálky a sklenice nebo pro větší jídelní náčiní jako např. vařečky nebo servírovací přístroje. Pokud etažér nepotřebujete, můžete jej sklopit nahoru.



Podle varianty vybavení Vaší myčky nádobí můžete etažér 3-krát výškově přestavit.

Výškové přestavení etažéru provedete takto:

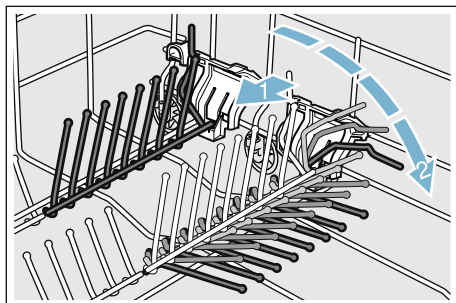
1. Nastavte etažér svisle a táhněte směrem nahoru.
2. Nastavte etažér mírně šikmo dolů a zasuňte na požadovanou výšku (1, 2, nebo 3).
3. Zajistěte etažér zaskočením. Etažér slyšitelně zaskočí.

Sklopné trny *

* Podle varianty vybavení Vaší myčky nádobí můžete sklopné trny sklopit. Můžete tak lépe uložit hrnce, misky a sklenice.

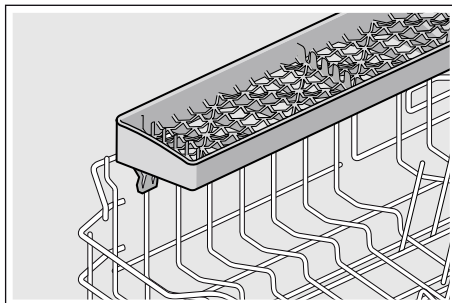
Sklopné trny sklopite takto:

1. Stiskněte páčku směrem dopředu (1).
2. Sklopte sklopné trny (2).



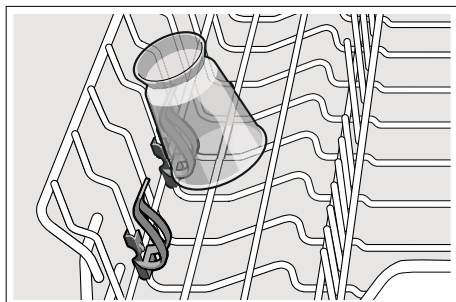
Odkládání nožů *

* Podle varianty vybavení Vaší myčky nádobí je horní koš na nádobí vybaven odkládáním nožů. Do odkládání nožů můžete vložit dlouhé nože a jiné kuchyňské náčiní.



Držák malých předmětů *

* Podle varianty vybavení Vaší myčky nádobí je horní koš na nádobí vybaven držákem malých předmětů. Pomocí držáků malých předmětů můžete spolehlivě uchytit lehké plastové díly.



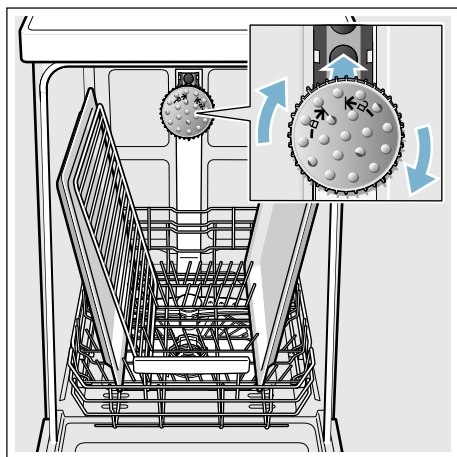
Ostříkovací hlava na plechy * na pečení *

* podle varianty vybavení Vaší myčky nádobí

Pomocí této ostříkovací hlavy můžete mýt velké plechy na pečení nebo rošty jakož i velké talíře (talíře pro labužníky, talíře na těstoviny, servírovací talíře).

Ostříkovací hlavu nasadíte takto:

1. Vyndejte horní koš [22] .
2. Nasadíte ostříkovací hlavu jak je vyobrazeno a pootočte směrem doprava.
Ostříkovací hlava je zaskočená.



Aby ostříkovací paprsek mohl zasahovat na všechny části, uspořádejte prosím plechy podle vyobrazení (max. 2 plechy na pečení a 2 mřížky).

Upozornění: Dbejte na to, abyste myčku nádobí vždy provozovali s horním košem [22] nebo ostříkovací hlavou na plechy na pečení.

Vyklizení nádobí

Aby se zabránilo odkapávání kapek vody z horního koše na nádobí ve spodním koši, doporučuje se vyprazdňovat spotřebič zdola nahoru.

Tip: Horké nádobí je citlivé na dotyk! Po ukončení programu je proto nechejte v myčce nádobí tak dlouho vychladnout, až je můžete dobře uchopit.

Upozornění: Po ukončení programu mohou být ve vnitřním prostoru spotřebiče ještě viditelné kapky vody. Na sušení nádobí to však nemá žádný vliv.

Přestavení výšky koše *

* podle varianty vybavení Vaší myčky nádobí

Horní koš na nádobí [22] lze podle potřeby výškově přestavit, aby se buď v horním nebo ve spodním koši vytvořilo více místa pro vyšší kusy nádobí.

Výška spotřebiče 81,5 cm

S košíkem na příbory:	Horní koš	Spodní koš
Stupeň 1 max. ø	22 cm	31 cm
Stupeň 2 max. ø	24,5 cm	27,5 cm
Stupeň 3 max. ø	27 cm	25 cm

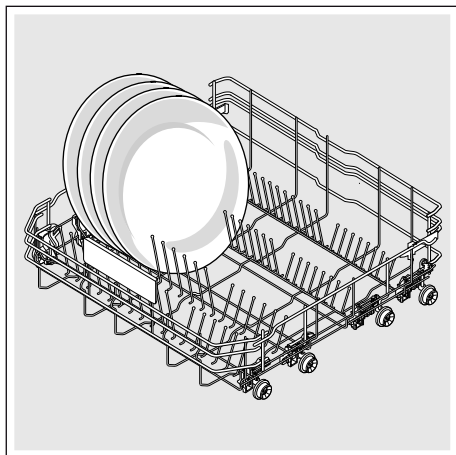
S příborovou zásuvkou	Horní koš	Spodní koš
Stupeň 1 max. ø	16 cm	31 cm
Stupeň 2 max. ø	18,5 cm	27,5 cm
Stupeň 3 max. ø	21 cm	25 cm

Výška spotřebiče 86,5 cm

S košíkem na příbory:	Horní koš	Spodní koš
Stupeň 1 max. ø	24 cm	34 cm
Stupeň 2 max. ø	26,5 cm	30,5 cm
Stupeň 3 max. ø	29 cm	28 cm

S příborovou zásuvkou	Horní koš	Spodní koš
Stupeň 1 max. ø	18 cm	34 cm
Stupeň 2 max. ø	20,5 cm	30,5 cm
Stupeň 3 max. ø	23 cm	28 cm

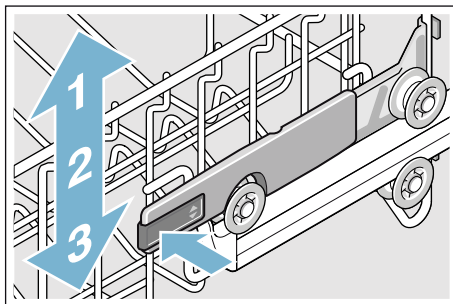
Velké talíře až do průměru 31/34* cm uložte jak je vyobrazeno do spodního koše na nádobí [29].



* podle varianty vybavení Vaší myčky nádobí

Horní koš na nádobí s bočními páčkami

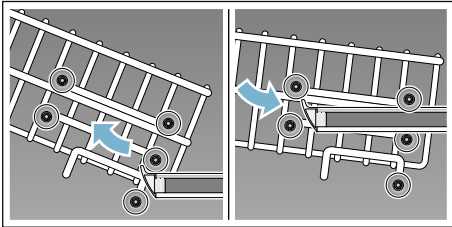
1. Vytáhněte horní koš na nádobí [22].
2. Držte horní koš na nádobí ze strany za horní okraj. Zabrání to náhlému spadnutí dolů při dalším kroku.
3. **Spuštění** horního koše na nádobí; obě páčky vlevo a vpravo na vnější straně koše stiskněte směrem dovnitř. Horní koš na nádobí se spustí.



4. **Zvednutí** horního koše; uchopte horní koš na nádobí za horní okraj a zvedněte jej.
5. Zajistěte, aby horní koš na nádobí ležel na obou stranách ve stejné výšce.
6. Horní koš na nádobí zasuňte.

Horní koš na nádobí s horním a spodním párem válečků

1. Vytáhněte horní koš na nádobí [22].
2. Vyndejte horní koš na nádobí.
3. Horní koš na nádobí znovu zavěste na horní (stupeň 3) nebo spodní (stupeň 1) válečky.



4. Horní koš na nádobí zasuňte.

Mycí prostředek

Můžete používat tablety jakož i práškové nebo tekuté mycí prostředky pro myčky nádobí, v žádném případě ale prostředky pro ruční mytí nádobí. Podle znečištění lze s práškovým nebo tekutým mycím prostředkem dávkování individuálně přizpůsobit. Tablety obsahují pro všechny mycí úkoly dostatečné množství účinných látek. Moderní účinné mycí prostředky používají převážně nízkoalkalickou recepturu s enzymy. Enzymy odbourávají škrob a rozpouštějí bílkoviny. K odstranění barevných skvrn (např. čaj, kečup) se většinou používají bělidla na bázi kyslíku.

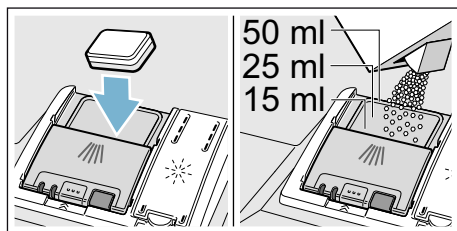
Upozornění: Pro dobrý výsledek mytí bezpodmínečně dodržujte pokyny na obalu mycích prostředků! Při dalších dotazech Vám doporučujeme, abyste se obrátili na poradny výrobců mycích prostředků.

Varování

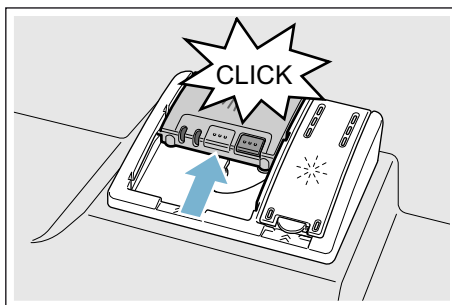
Nebezpečí poranění a věcné škody vlivem nedodržování bezpečnostních pokynů pro mycí a lešticí prostředky!
Vždy dodržujte bezpečnostní pokyny pro mycí a lešticí prostředky.

Plnění mycího prostředku

1. Pokud je komora pro mycí prostředky [31] ještě zavřená, uvolněte uzávěr [32], aby se otevřela.
2. Naplňte mycí prostředek do suché komory pro mycí prostředek [31] (vloďte tabletu napříč, ne na výšku).
3. Dávkování: viz pokyny výrobce na obalu. Použijte rozdělení dávkování komory pro mycí prostředek. Při normálním znečištění obvykle stačí 20 ml–25 ml. Při použití tablet stačí jedna tableta.



4. Zavřete víčko komory pro mycí prostředek. Víčko slyšitelně zaskočí.



Komora pro mycí prostředek se v závislosti na programu automaticky otevře v optimální časový okamžik. Práškový nebo tekutý mycí prostředek se ve spotřebiči rozdělí a rozpustí, tableta spadne do záchytné misky na tablety a dávkovaně se zde rozpustí.

Tip: U málo znečištěného nádobí stačí obvykle trochu menší množství mycího prostředku než je uvedeno. Vhodné čisticí a ošetřovací prostředky si můžete koupit online na naší internetové stránce nebo v zákaznickém servisu (viz zadní strana).

Kombinovaný mycí prostředek

Kromě běžných mycích prostředků (samostatné) se nabízí řada produktů s přídatnými funkcemi. Tyto produkty obsahují kromě mycího prostředku často také leštidlo a sůl (3in1) a podle kombinace (4in1, 5in1 ...) ještě přídatné komponenty, jako např. ochrana skla nebo lesk nerezového nádobí.

Kombinované mycí prostředky působí pouze do určitého stupně tvrdosti vody (většinou 21 °dH). Nad touto mezí se musí přidávat sůl a leštidlo.

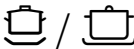







Jakmile se používají kombinované mycí prostředky, přizpůsobí se mycí program automaticky tak, že se vždy docílí co nejlepší výsledky mytí a sušení.

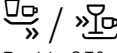
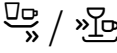
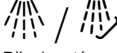
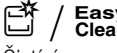
Upozornění

- Chcete-li po spuštění programu přidat nádobí, **nepoužívejte** záchytnou miskou na tablety [24] jako rukojeť horního koše. Mohla by se v ní již nacházet tableta a přijdete do kontaktu s částečně rozpuštěnou tabletou.
- **Nepokládejte** do záchytné misky na tablety [24] žádné drobné díly k mytí, zabrání se tím rovnoměrnému rozpouštění tablety.
- Optimálních mycích a sušicích výsledků dosáhnete použitím samostatných mycích prostředků ve spojení s odděleným použitím soli a leštidla.
- U krátkých programů nemohou tablety vlivem rozdílného chování při rozpouštění eventuálně dosáhnout plné mycí schopnosti a mohou také zůstat nerozpuštěné zbytky mycího prostředku. Pro tyto programy jsou vhodnější mycí prostředky v práškovém provedení.
- U programu "Intenzivní" (u některých modelů) je dostatečné dávkování jedné tablety. Při použití práškových mycích prostředků můžete navíc trochu mycího prostředku rozsypat na dvířka spotřebiče.
- Také když svítí ukazatel doplnění leštidla a/nebo soli, běží mycí program při použití kombinovaných mycích prostředků bezvadně.
- Při použití mycích prostředků s ochranným obalem rozpustným ve vodě: Uchopte obal pouze suchýma rukama a naplňte mycí prostředek pouze do absolutně suché komory pro mycí prostředek, jinak může dojít ke slepení.
- Chcete-li přejít z kombinovaných mycích prostředků na samostatné mycí prostředky dbejte na to, aby změkčovací zařízení a množství leštidla byly nastaveny na správnou hodnotu.
- Bio a Eko mycí prostředky: Mycí prostředky s označením „Bio“ nebo „Eko“ používají (z důvodu ochrany životního prostředí) zpravidla menší množství účinných látek, příp. zcela upustily od použití určitých obsažených látek. Mycí účinek takových produktů může být někdy omezen.

Přehled programů

V tomto přehledu je vyobrazen max. možný počet programů. Příslušné programy a jejich uspořádání si prosím zjistíte na Vašem ovládacím panelu.

Druh nádobí	Druh znečištění	Program	Možné přídatné funkce	Průběh programu
hrnce, pánve, nechoulostivé nádobí a příbory	silně ulpívající, připečené nebo zaschlé zbytky jídel, obsahující škrob nebo bílkoviny	 /  Intenzivní 70°	všechny	Intenzivní Předmytí Mytí 70° Mezimy­tí Leštění 69° Sušení
smíšené nádobí a příbory	lehce zaschlé zbytky jídel běžných v domácnosti	 /  Auto 45°- 65°	všechny	Optimalizovaný senzorem: Pomocí senzoriky se optimalizuje podle znečištění.
smíšené nádobí a příbory	lehce zaschlé zbytky jídel běžných v domácnosti	 / eco Eco 50°	všechny	Úsporný program: Předmytí Mytí 50° Mezimy­tí Leštění 63° Sušení Eco sušení; Dvířka se otevrou automaticky. → "Obsluha spotřebiče" na straně 29
smíšené nádobí a příbory	lehce zaschlé zbytky jídel běžných v domácnosti	 / Silence Tichý 50°	IntensiveZone 1/2 náplň HygienePlus Extra sušení Sušení s vysokým leskem	Hlukově optimalizovaný: Předmytí Mytí 50° Mezimy­tí Leštění 63° Sušení
choulostivé nádobí, příbory, tepelně choulostivé plasty a sklenice	málo ulpívající, čerstvé zbytky jídel	 /  Sklo 40°	IntensiveZone VarioSpeedPlus 1/2 náplň Extra sušení Sušení s vysokým leskem	Obzvláště šetrné: Předmytí Mytí 40° Mezimy­tí Leštění 60° Sušení

Druh nádobí	Druh znečištění	Program	Možné přídatvé funkce	Průběh programu
smíšené nádobí a příbory	lehce zaschlé zbytky jídel běžných v domácnosti	 Rychle 65°	Extra sušení Sušení s vysokým leskem	Časově optimalizovaný: Mytí 65° Mezimyті Leštění 70° Sušení
smíšené nádobí a příbory	lehce zaschlé zbytky jídel běžných v domácnosti	1h 65°	Extra sušení Sušení s vysokým leskem	Časově optimalizovaný: Mytí 65° Mezimyті Leštění 70° Sušení
choulostivé nádobí, příbory, tepelně choulostivé plasty a sklenice	málo ulpívající, čerstvé zbytky jídel	 Rychle 45°	Extra sušení Sušení s vysokým leskem	Časově optimalizovaný: Mytí 45° Mezimyті Leštění 55°
všechny druhy nádobí	studené opláchnutí, mezimyті	 Předmyті	žádné	Studené opláchnutí: Předmyті
-	-	 Čistící program	žádné	Vyčištění spotřebiče 70°

Volba programu

Podle druhu nádobí a stupně znečištění si můžete zvolit vhodný program.

Upozornění pro zkušební ústavy

Zkušební ústavy obdrží pokyny pro srovnávací testy (např. podle EN60436).

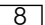
Jedná se při tom o podmínky k provádění testů, avšak ne o výsledky nebo hodnoty spotřeby.

Dotazy e-mailem na:

dishwasher@test-appliances.com

Je potřebné číslo spotřebiče (E-Nr.) a výrobní číslo (FD), které najdete na typovém štítku [\[33\]](#) na dveřích spotřebiče.

P+ Přídavné funkce

Podle varianty vybavení Vaší myčky nádobí můžete zvolit různé přídavné funkce .

Úspora času (VarioSpeedPlus) *

Pomocí funkce “Úspora času” lze podle zvoleného mycího programu zkrátit dobu chodu programu o cca 20% až 66%. Aby se při zkrácené době programu dosáhlo optimálních výsledků mytí a sušení, zvýší se spotřeba vody a energie.

Poloviční náplň *

Máte-li na mytí pouze malé množství nádobí (např. sklenice, šálky, talíře), můžete zapnout “Poloviční náplň”. Ušetří se při tom voda, energie a čas. K mytí nadávkujte do komory pro mycí prostředek trochu méně mycího prostředku než se doporučuje při kompletním naplnění spotřebiče.

HygienePlus (HygienePlus) *

S touto funkcí se zvýší a extrémně dlouho udržuje teplota, aby se obdržel definovaný dezinfekční výkon. Průběžným používáním této funkce bude dosaženo vyššího stavu hygieny. Tato přídavná funkce je ideální např. pro mytí prkýnek na krájení nebo kojeneckých láhví.

IntensiveZone *

Perfektní pro smíšené naplnění. Silně znečištěné hrnce a pánve můžete ve spodním koši myt společně s normálně znečištěným nádobím v horním koši. Zesílí se ostříkovací tlak ve spodním koši, poněkud se zvýší teplota mytí.

Extra sušení *

Zvýšená teplota během leštění a prodloužená fáze sušení umožňují, že také plastové díly lépe uschnou. Spotřeba energie se poněkud zvýší.

Sušení s vysokým leskem *

Zvýšením množství vody během mycího cyklu a prodloužením fáze sušení se zabrání skvrnám a zlepší se výsledky sušení. Spotřeba energie se poněkud zvýší. Pro funkci “Sušení s vysokým leskem” se doporučuje leštidlo (také při použití kombinovaných mycích prostředků).

Energy Save *

Pomocí funkce „Úspora energie“ lze snížit spotřebu vody a energie. Pro optimální výsledky mytí a sušení se prodlouží doba běhu.



Obsluha spotřebiče

Programová data

Programové údaje (hodnoty spotřeby) najdete v krátkém návodu. Vztahují se na normální podmínky a nastavenou hodnotu tvrdosti vody **H:04**. Rozdílné ovlivňující faktory jako např. teplota vody nebo tlak v potrubí mohou vést k odchyškám.

Změna nastavení

Pro Vaše usnadnění má myčka nádobí určitá nastavení přednastavená. Tato nastavení ze závodu můžete změnit.

Nastavení změníte takto:

1. Zapněte vypínač ZAP./VYP.
2. Po dobu 3 sekund podržte stisknuté tlačítko **setup 3 sec.**.
V okně ukazatele se zobrazí **H:0...** a **set**.
3. Pro přechod k jednotlivým nastavením stiskněte tlačítko **setup 3 sec.**.
4. Pomocí nastavovacích tlačítek - + proveďte nastavení.
5. Po dobu 3 sekund podržte stisknuté tlačítko **setup 3 sec.**.

Nastavená hodnota se uloží v myčce nádobí.

Tip: Pokud chcete změnit více nastavení, proveďte nejdříve všechny změny po sobě. Poté na 3 sekundy stiskněte tlačítko **setup 3 sec.**. Tímto jsou všechny hodnoty nastavení uloženy v myčce.

Aqua-Senzor *

* podle varianty vybavení Vaší myčky nádobí

Aqua-Senzor je optické měřicí zařízení (světelná závora), se kterým se měří zakalení mycí vody.

Aktivace Aqua-Senzoru probíhá specificky podle programu. Je-li Aqua-Senzor aktivní, může se "čistá" mycí voda převzít do následující mycí lázně a spotřeba vody se sníží o 3 – 6 litrů. Je-li stupeň znečištění vyšší, bude voda odčerpána a nahrazena vodou čistou. V automatických programech se navíc teplota a doba chodu přizpůsobí stupni znečištění.

Indikace zbývajících času

Při volbě programu se v okně ukazatele zobrazí zbývajících délka programu.

* Po spuštění programu se na podlaze zobrazí zbývajících doba chodu (pouze při nastavení Timelight **5:01** a **5:02**).

Doba trvání je během programu určena tvrdostí vody, množstvím nádobí jakož i stupněm znečištění a může se měnit (v závislosti na zvoleném programu).

* podle varianty vybavení Vaší myčky nádobí

Nastavení čidla

Běh programu bude v Auto programech optimalizován pomocí čidel. Senzorika přizpůsobí sílu Auto programů v závislosti na množství a druhu nečistot. Citlivost čidel můžete nastavit ve 3 stupních.

Nastavení čidel 5E:00: Toto nastavení je optimální pro smíšenou náplň a vysoké množství nečistot, ale současně při tom šetří energii a vodu.

Nastavení čidel 5E:01: Toto nastavení přizpůsobí sílu programu již při malém množství nečistot na efektivní odstranění zbytků jídel. Příslušně bude přizpůsobená spotřeba energie a vody.

Nastavení čidel 5E:02: Tímto nastavením se provede přizpůsobení síly programu ztíženým podmínkám použití, jako jsou například silně zaschlé zbytky jídel. Toto nastavení se také doporučuje při použití Bio nebo Eko mycích prostředků s menším množstvím účinné látky. Příslušně bude přizpůsobená spotřeba energie a vody.

Extra sušení

Při leštění se pracuje s vyšší teplotou a tím se dosáhne zlepšeného výsledku sušení (Pozor u citlivého nádobí!). Může se při tom nepatrně zvýšit doba běhu. Funkci extra sušení můžete zapnout **d:01** nebo vypnout **d:00**.

Upozornění: Při zapnuté funkci Extra sušení je Eco sušení deaktivováno.

Auto Power Off (Automatické vypnutí po ukončení programu)

Aby se šetřila energie, myčka nádobí se vypne 1 minutu po ukončení programu. Nastavení můžete změnit.

Jsou možná tato nastavení:

- **P:00:** Myčka nádobí se automaticky nevypne.
- **P:01:** Myčka nádobí se vypne po 1 minutě.
- **P:02:** Myčka nádobí se vypne po 2 hodinách.

Upozornění: Dbejte na to, že při nastavení **P:01** a **P:02** je vnitřní osvětlení [20] vypnuté. Pro aktivaci vnitřního osvětlení stiskněte vypínač ZAP./VYP. [1].

EmotionLight (vnitřní osvětlení) *

* podle varianty vybavení Vaší myčky nádobí

EmotionLight [20] je vnitřní osvětlení Vaší myčky nádobí. Vnitřní osvětlení můžete zapnout **E:01** nebo vypnout **E:00**.

Upozornění

- V závislosti na nastavení AutoPowerOff je vnitřní osvětlení zapnuté nebo vypnuté.
- Dbejte na to, že vnitřní osvětlení se v zapnutém stavu při otevřených dveřích po 1 hodině automaticky vypne.

TimeLight (optický ukazatel během průběhu programu) *

* podle varianty vybavení Vaší myčky nádobí

Během průběhu programu se na podlaze, pod dvířkami spotřebiče, zobrazí optická indikace (dodatečné informace o programu). Při představeném soklovém krytu nebo výškovém vestavění s uzavírající čelní stranou nábytku v jedné rovině není indikace viditelná. Optickou indikaci můžete zapnout **5:0** / nebo vypnout **5:00**.

Infolight *

* podle varianty vybavení Vaší myčky nádobí

Během běhu programu se na podlaze pod dvířkami spotřebiče zobrazí světelný bod. Dvířka spotřebiče otevřete teprve tehdy, když světelný bod na podlaze již není viditelný. Nejsou-li dvířka spotřebiče úplně zavřená, světelný bod * bliká. Při výškovém vestavění s uzavírající čelní stranou nábytku v jedné rovině, není světelný bod viditelný. Můžete Infolight zapnout **1:0** / nebo vypnout **1:00**.

Změna spouštěcího programu

K provozu nepoškozujícímu životní prostředí je při každém spuštění spotřebiče přednastaven program Eco 50°. Můžete změnit nastavení „Spouštěcí program“. Při nastavení **SP:00** se při každém spuštění spotřebiče zobrazí naposledy zvolený program.

Hlasitost signalizace

Ukončení programu bude akusticky indikováno signálem. Hlasitost signalizace můžete regulovat v rozsahu **5L:00** - **5L:03**. Pokud Vás signál na konci programu ruší, nastavte hodnotu **5L:00** (hlasitost signálu vyp.).

Upozornění: Při zapnutém Eco sušení nebude ukončení programu signalizováno akustickým signálem bzučáku.

Hlasitost tlačítek

Když myčku nádobí ovládáte, zazní při každém stisknutí některého tlačítka akustický signál. Hlasitost akustického signálu můžete regulovat v rozsahu **bL:00** - **bL:03**. Pokud Vás signál ruší, nastavte hodnotu **bL:00** (hlasitost tlačítek vyp.).

Eco sušení

Pokud jste zvolili program Eco 50°, otevřou se dvířka po ukončení programu automaticky. Tím bude dosaženo obzvláště ekonomického sušení. Funkci Eco sušení můžete zapnout **a:0** / nebo vypnout **a:00**.

Upozornění

- Eco sušení je aktivováno pouze ve spojení s programem Eco 50°.
- Eco sušení je deaktivováno, když
 - je zapnuté Extra sušení.
 - je zvolen program Eco 50° ve spojení s jednou nebo více přídatnými funkcemi.
 - je zapnutá elektronická dětská pojistka*.

* podle varianty vybavení Vaší myčky nádobí

Nastavení ze závodu

Všechna nastavení můžete znovu uvést do nastavení ze závodu.

Zapnutí spotřebiče

1. Otevřete úplně vodovodní kohoutek.
2. Zapněte vypínač ZAP./VYP. . K provozu nepoškozujícímu životní prostředí je při každém spuštění spotřebiče přednastaven program Eco 50°. Tento program zůstane navolený, nestiskne-li se jiné programové tlačítko .
3. Stiskněte tlačítko START . Spustí se běh programu.

Upozornění:

Z ekologických důvodů bude při každém spuštění spotřebiče přednastaven program Eco 50°. Šetří to přírodní zdroje a v neposlední řadě Vaši peněženku.

Program Eco 50° je zejména šetrný k životnímu prostředí. Je to “standardní program” podle nařízení EU 1016/2010, který nejefektivněji využívá standardní mycí cyklus k mytí běžně znečištěného nádobí a kombinovanou spotřebu energie a vody k mytí tohoto nádobí.

Předvolba času *

* podle varianty vybavení Vaší myčky nádobí

Spuštění programu můžete posunout až o 24 hodin.

Časovou předvolbu nastavíte takto:

1. Zapněte vypínač ZAP./VYP. .
2. Stiskněte tlačítko předvolby času - nebo +. V okně ukazatele je zobrazeno h:m.
3. Tlačítko časové předvolby - nebo + stiskněte tolikrát, až zobrazený čas odpovídá Vašemu přání.
4. Stiskněte tlačítko START .
5. Za účelem vymazání časové předvolby stiskněte tlačítko - nebo + tolikrát, až se v okně ukazatele se zobrazí h:m.

Konec programu

Program je ukončen, když se v okně ukazatele zobrazí h:m. Dodatečně je konec programu akusticky indikován tónem bzučáku, pokud je zapnutá hlasitost signalizace.

Ukončení programu se zobrazí na podlaze - pokud je TimeLight (optická indikace) zapnutá a viditelná.

Upozornění: Při zapnutém Eco sušení nebude ukončení programu signalizováno akustickým signálem bzučáku.

* podle varianty vybavení Vaší myčky nádobí

Vypnutí spotřebiče

Krátkou dobu po ukončení programu:

1. Vypněte vypínač ZAP./VYP. .
2. Zavřete vodovodní kohoutek (odpadá u spotřebičů s Aqua-Stop).
3. Po vychladnutí vydejte nádobí.

Upozornění k funkci Eco sušení:

Při aktivovaném Eco sušení v programu Eco 50° se po ukončení programu dvířka automaticky otevřou. Tím bude dosaženo co nejlepšího sušení. Mohou při tom unikat malá množství páry.

Pokud budete spotřebič instalovat pod pracovní desku, namontujte dodávanou ochrannou fólii proti páře*

(postupujte podle pokynů v montážním návodu). Ochranná fólie proti páře chrání choulostivý vestavný nábytek a pracovní desky před poškozením vodní párou. **U ostatních programů nechejte spotřebič po ukončení programu ještě trochu vychladnout, než jej otevřete.**

Přerušení programu

Pozor!

Vlivem expanze (přetlak) se mohou dvířka spotřebiče samovolně otevřít a/nebo unikat voda! Pokud při připojení teplé vody nebo ohřevu spotřebiče byly dvířka myčky otevřené, nechejte vždy dvířka myčky nejprve několik minut pootevřená a potom je zavřete.

1. Vypněte vypínač ZAP./VYP. . Světelné indikace zhasnou. Program zůstane uložen v paměti.
2. K pokračování programu zapněte vypínač ZAP./VYP. .

Přerušení programu (Reset)

1. Otevřete dvířka.
2. Stiskněte cca 3 sekundy tlačítko START . V okně ukazatele se zobrazí hodnota 00h:00m.
3. Zavřete dvířka. Průběh programu trvá cca 1 minutu. V okně ukazatele se zobrazí hodnota 00h:00m.
4. Otevřete dvířka.
5. Vypněte vypínač ZAP./VYP. .
6. Zavřete dvířka.

Změna programu

Po stisknutí tlačítka START není možná žádná změna programu. Změna programu je možná pouze pomocí přerušení programu (Reset).



Čistění a údržba

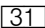
Pravidelná kontrola a údržba Vašeho spotřebiče pomáhá zabránit poruchám. Šetří to čas a předchází se tím mrzutostem.

Celkový stav myčky nádobí

* Vnitřní prostor Vaší myčky nádobí se čistí převážně sám. Za účelem odstranění nánosů mění Vaše myčka nádobí v určitých intervalech automaticky průběh programu (například zvýšení teploty při mytí). U tohoto průběhu programu to způsobí vyšší spotřebu.

* podle varianty vybavení Vaší myčky nádobí

Pokud i přesto naleznete uvnitř myčky nádobí nánosy, odstraňte tyto nánosy takto:

1. Komoru pro mycí prostředek  naplňte mycím prostředkem.
2. Zvolte program s nejvyšší teplotou.
3. Spusťte program bez nádobí.



Varování

Ohrožení zdraví mycími prostředky obsahujícími chlór!

Vždy používejte mycí prostředky bez chlóru.

Upozornění

- K čistění spotřebiče používejte pouze čističe/čističe pro spotřebiče, vhodné speciálně pro myčky nádobí.
- Těsnění dvířek pravidelně otírejte vlhkým hadříkem a malým množstvím mycího prostředku. Díky tomu zůstane těsnění čisté a hygienické.
- Při delší době nepoužívání nechte dvířka přivřená. Díky tomu se nevytvorí nepříjemný zápach.
- Myčku nádobí nikdy nečistěte parním čističem. Za následné škody výrobce neručí.
- Přední stranu myčky a ovládací panel pravidelně otírejte vlhkým hadříkem a malým množstvím mycího prostředku.
- Nepoužívejte houby s hrubým povrchem a drhnoucí čisticí prostředky. Tyto poškozují povrch.
- U myček nádobí s přední stranou z ušlechtlé oceli nepoužívejte houbičky nebo tyto před prvním použitím několikrát důkladně properte. Zabráníte tak korozi.

Čistící program *

Čistící program probíhá obvyklými čisticími prostředky vhodným programem pro čištění Vaší myčky nádobí. Usazeniny, jako je tuk a vápno, mohou způsobit poruchy Vaší myčky nádobí. Aby se zabránilo poruchám a snížila se tvorba zápachu, doporučujeme pravidelné čištění myčky nádobí.

* Jakmile se rozsvítí ukazatel čistícího programu na ovládacím panelu nebo k tomu budete vyzváni na předním displeji, provedte čisticí program **bez nádobí**. Po provedení čistícího programu ukazatel na ovládacím panelu zhasne.

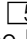
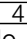
Pokud není vaše myčka nádobí vybavena funkcí upozornění, postupujte podle pokynů k použití uvedených na obalu čisticích prostředků.

Upozornění


- Vlhkým hadříkem odstraňte hrubé nečistoty uvnitř myčky.
- Proveďte program za použití čisticího prostředku bez nádobí.
- Použijte speciální čisticí prostředek a ne čisticí prostředek na nádobí.
- Dodržujte bezpečnostní pokyny a návody k použití na obalech čisticích prostředků.
- * Po provedení tří proplachů automaticky zhasne ukazatel na ovládacím panelu také tehdy, pokud jste neprovedli čisticí program.

* podle varianty vybavení Vaší myčky nádobí

Speciální sůl a leštidlo

Jakmile se na ovládacím panelu rozsvítí ukazatele doplnění  a , doplňte speciální sůl a/nebo leštidlo.

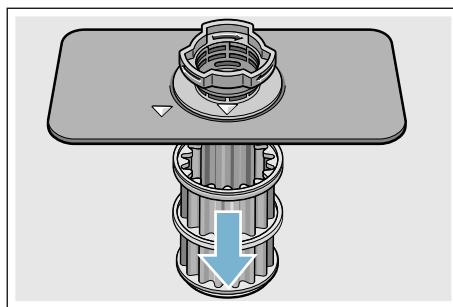
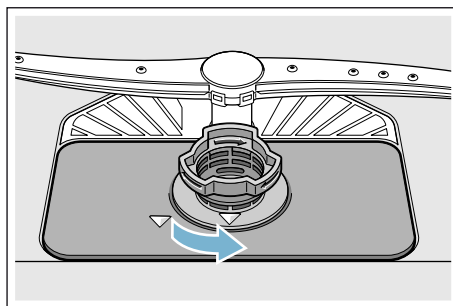
Sítka

Sítka  zachycují před čerpadlem hrubé nečistoty v mycí vodě. Tyto nečistoty mohou sítka příležitostně ucpat.

Sítkový systém se skládá z

- velkého sítko
- plochého jemného sítko
- mikrosítka

1. Zkontrolujte sítka po každém mytí na zbytky pokrmů.
2. Uvolněte otáčením sítkový válec, podle vyobrazení a vyndejte sítkový systém.

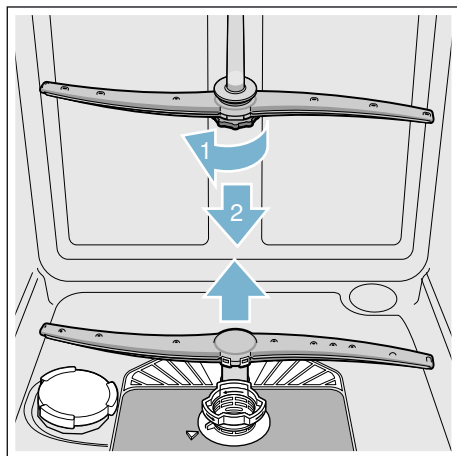


3. Odstraňte eventuální zbytky a vyčistěte sítka pod tekoucí vodou.
4. Namontujte opět v opačném pořadí sítkový systém a dbejte na to, aby po zavření byla označení šipkami proti sobě.

Ostříkovací ramena

Vápno a nečistoty z mycí vody mohou zablokovat trysky a uložení ostříkovacích ramen [23] a [25].

1. Kontrolujte výstupní trysky ostříkovacích ramen z hlediska ucpaní.
2. Odšroubujte (1) horní ostříkovací rameno [23] a stáhněte směrem dolů (2).
3. Stáhněte nahoru spodní ostříkovací rameno [25].



4. Vyčistěte ostříkovací ramena pod tekoucí vodou.
5. Zajistěte ostříkovací ramena zaskočením nebo je pevně přišroubujte.

? Porucha, co je nutno udělat?

Podle zkušeností lze mnoho poruch, které se vyskytují v denním provozu, odstranit vlastními silami. To zajistí, že máte spotřebič opět rychle k dispozici. V následujícím přehledu najdete možné příčiny chybových funkcí a pomocné pokyny pro jejich odstranění.

Upozornění: Pokud by se spotřebič během mytí nádobí z neznámých důvodů zastavil nebo nespustil, proveďte nejdříve funkci Přerušení programu (Reset) → "Obsluha spotřebiče" na straně 29.

⚠ Varování

Neodbornými opravami nebo nepoužitím originálních náhradních dílů mohou pro uživatele vzniknout značné škody a nebezpečí!

Opravy vždy nechejte provést odborníky. Pokud je nutná výměna některé součásti, vždy použijte originální náhradní díly.

Čerpadlo odpadní vody

Velké zbytky jídel nebo cizí tělesa, které nebyly zachycené sítka, mohou zablokovat čerpadlo odpadní vody. Mycí voda tehdy stojí nad sítkem.

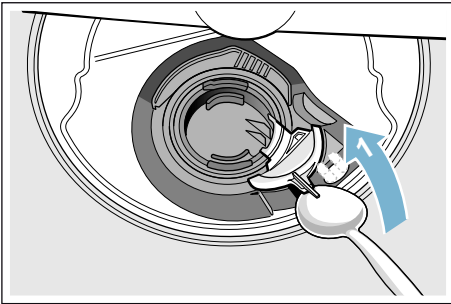
Varování

Nebezpečí pořezání!

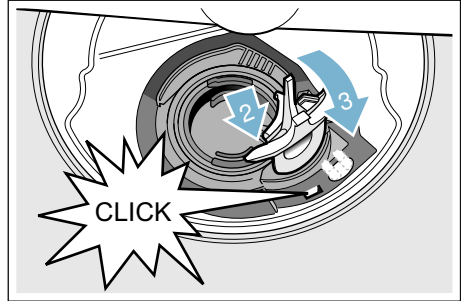
Ostré a špičaté předměty nebo skleněné střepy mohou zablokovat čerpadlo odpadní vody. Cizí předměty vždy opatrně vyjměte.

Čerpadlo odpadní vody vyčistíte takto:

1. Odpojte myčku nádobí od elektrické sítě.
2. Vyndejte horní [22] a spodní koš [29].
3. Vymontujte sítka [27].
4. Vyčerpejte vodu, event. si vezměte na pomoc mycí houbu.
5. Pomocí lžičky vyndejte kryt čerpadla (jak je vyobrazeno). Uchopte kryt čerpadla za přepážku a nadzvedněte šikmo směrem dovnitř (1). Kryt kompletně vyndejte.

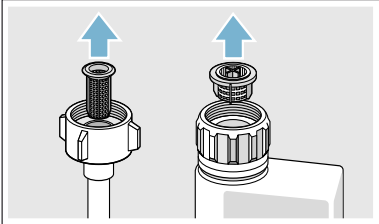


6. Zkontrolujte oběžné kolo na cizí tělesa a případně je odstraňte.
7. Umístěte kryt čerpadla do původní polohy (2) a k zajištění zaskočením jej tlačte směrem dolů (3).



8. Namontujte sítka.
9. Nasadte znovu koše.

Tabulka závad

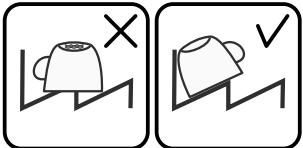
Porucha	Příčina	Odstranění
Svítlí ukazatel "Kontrola přívodu vody".	Přívodní hadice je přelomená.	Položte přívodní hadici bez přelomení.
	Vodovodní kohoutek je uzavřený.	Otevřete přívod vody.
	Vodovodní kohoutek je zaseknutý nebo zanesený vápnem.	Otevřete přívod vody. Při otevřeném přívodu vody musí být průtok min. 10 l/min.
	Sítka v přívodu vody je ucpané.	Vypněte spotřebič. Vytáhněte zástrčku spotřebiče. Zavřete vodovodní kohoutek. Odšroubujte přípojku vody.  Vyčistěte sítko v přívodní hadici. Našroubujte opět přípojku vody. Zkontrolujte těsnost. Zajistěte elektrické napájení. Zapněte spotřebič.
Svítlí chybový kód E:07 .	Nasávací otvor (na pravé vnitřní straně spotřebiče) je zakrytý nádobím.	Uložte nádobí tak, aby byl nasávací otvor volný.
Svítlí chybový kód E:12 .	Topné těleso je zanesené vápnem nebo znečištěné.	Vyčistěte spotřebič pomocí čističe myčky nebo odvápnovacího prostředkem. Provozujte myčku nádobí se změkčovacím zařízením a přezkontrolujte nastavení. → "Změkčovací zařízení / speciální sůl" na straně 14
Svítlí chybový kód E:14 .	Je aktivováno zamezení úniku vody.	Uzavřete vodovodní kohoutek.
Svítlí chybový kód E:15 .		Kontaktujte zák. servis a nahlašte chybový kód.
Svítlí chybový kód E:16 .	Přívod vody je otevřený.	
Svítlí chybový kód E:22 .	Znečištěná nebo ucpaná sítko [27] .	Vyčistěte sítko. → "Sítko" na straně 35

* podle varianty vybavení Vaší myčky nádobí

Porucha	Příčina	Odstranění
Svítlí chybový kód E:24 .	Ucpaná nebo přelomená hadice odpadní vody.	Položte hadici bez přelomení, příp. odstraňte zbytky.
	Sifonová přípojka je ještě zavřená.	Zkontrolujte přípojku na sifonu a případně ji otevřete.
	Kryt čerpadla odpadní vody je volný.	Nechtě správně zapadnout kryt. → "Čerpadlo odpadní vody" na straně 37
Svítlí chybový kód E:25 .	Zablokované čerpadlo odpadní vody nebo kryt čerpadla odpadní vody není zaskočený.	Vyčistěte čerpadlo a kryt správně zajistěte zaskočením. → "Čerpadlo odpadní vody" na straně 37
Svítlí chybový kód E:27 .	Příliš nízké síťové napětí.	Žádná chyba spotřebiče, nechejte zkontrolovat síťové napětí a elektrickou instalaci.
V číslicové indikaci se zobrazí jiný kód chyby. (E:01 až E:30)	Pravděpodobně došlo k technické poruše.	Vypněte spotřebič vypínačem ZAP./VYP. [1]. Po krátké době spotřebič opětovně spusťte. Pokud problém vznikne znovu, zavřete vodovodní kohoutek, vytáhněte síťovou zástrčku. Kontaktujte zák. servis a nahlašte chybový kód.
Na číslicové indikaci [10] se zobrazí L nebo H . *	Žádná porucha!	Viz turboSpeed 20 min. v kapitole "Přehled programů". *
Svítlí ukazatel doplnění soli [5] a/nebo leštidla [4].	Chybí leštidlo.	Doplňte leštidlo.
	Chybí sůl.	Doplňte speciální sůl.
	Senzor nerozpozná tablety soli.	Použijte jinou speciální sůl.
Nesvítlí ukazatel doplnění soli [5] a/nebo leštidla [4].	Ukazatel doplnění je vypnutý.	Aktivování/deaktivování (kapitola "Změkčovací zařízení / speciální sůl" → Strana 14 nebo "Leštidlo").
	K dispozici je ještě dostatek speciální soli/leštidla.	Zkontrolujte ukazatel doplnění, stavy naplnění.
Po ukončení programu zůstane stát ve spotřebiči voda.	Síťový systém nebo oblast pod sítky [27] je ucpaná.	Vyčistěte sítko a oblast pod sítky.
	Program ještě není ukončen	Počkejte na konec programu nebo proveďte Reset.

* podle varianty vybavení Vaší myčky nádobí

cs Porucha, co je nutno udělat?

Porucha	Příčina	Odstranění
Nádobí není suché.	Žádné nebo příliš málo leštidla v zásobníku.	Doplňte leštidlo.
	Byl zvolen program bez sušení.	Zvolte program se sušením. → "Přehled programů" na straně 26
	Nahromadění vody v prohlubních nádobí a příborech.	Při uložení dbejte na šikmou polohu, příslušné kusy nádobí ukládejte pokud možno šikmo. 
	Použitý kombinovaný mycí prostředek má špatný sušicí výkon.	Použijte jiné kombinované mycí prostředky s lepším výkonem sušení. Dodatečné použití leštidla zvyšuje sušicí výkon.
	Extra sušení pro zvýšení účinku sušení není aktivováno.	Aktivujte Extra sušení. → "Obsluha spotřebiče" na straně 29
	Nádobí bylo vyklizeno příliš brzy nebo proces sušení ještě nebyl ukončen.	Počkejte na konec programu, příp. vyjměte nádobí teprve 30 min. po ukončení programu.
	Použitě ekologické leštidlo má omezený sušicí výkon.	Použijte značkové leštidlo. Ekologické produkty mohou mít omezenou účinnost.
Na konci programu Eco 50° se dvířka neotevrou. Není správně nastavena šterbina dveří.	Pomocí montážního návodu nastavte dvířka tak, aby byla šterbina dveří nejméně 70 mm až 100 mm.	
Plastové nádobí není suché.	Speciální vlastnosti plastu. Plasty mají nižší tepelnou kapacitu a hůře se proto suší.	
Příbory nejsou suché.	Příbory jsou v košíku na příbory nevhodně roztríděné.	Příbory pokud možno oddělte od sebe, zabraňte místům dotyku.
	Příbory jsou v příborové zásuvce nevhodně roztríděné.	Příbory správně roztríděte a pokud možno oddělte od sebe.
Vnitřní strany spotřebiče jsou po mycím cyklu mokré.	Žádná chyba spotřebiče.	Na základě principu sušení "kondenzační sušení", jsou kapky vody v zásobníku fyzikálně podmíněné a žádané. Vlhkost ve vzduchu kondenzuje na vnitřních stěnách myčky nádobí, stéká dolů a odčerpává se.

* podle varianty vybavení Vaší myčky nádobí

Porucha	Příčina	Odstranění
Zbytky jídel na nádobí.	Příliš těsně uspořádané nádobí, přeplněný koš na nádobí.	Uložte nádobí tak, aby byl k dispozici dostatečný volný prostor a ostříkovací paprsky mohly dosáhnout povrchy nádobí. Zabraňte místům dotyku.
	Zabráněno otáčení ostříkovacích ramen.	Uložte nádobí tak, aby nebránilo otáčení ostříkovacích ramen.
	Trysky ostříkovacích ramen jsou ucpané.	Vyčistěte trysky ostříkovacích ramen. → "Čistění a údržba" na straně 34
	Sítka [27] jsou znečištěná.	Vyčistěte sítko. → "Čistění a údržba" na straně 34
	Nesprávně nasazená a/nebo nezaskočená sítko [27].	Nasadte správně sítko a zajistěte je zaskočením.
	Příliš slabý mycí program.	Zvolte silnější mycí program. Zvyšte citlivost senzoriky.
	Příliš silně předmyté nádobí, senzorika se proto rozhodla pro slabý běh programu. Pevně ulpívající nečistoty nelze částečně odstranit.	Nádobí nepředmývejte. Odstraňte pouze velké zbytky jídel. Zvyšte citlivost senzoriky. Doporučení programu Eco 50° nebo Intenzivní.
	Vysoké, úzké nádoby nebudou v rohové oblasti dostatečně vypláchnuté.	Vysoké, úzké nádoby neukládejte příliš šikmo a do rohové oblasti.
	Horní koš [22] není vpravo a vlevo nastavený na stejnou výšku.	Nastavte horní koš postranními pákami na stejnou výšku.

* podle varianty vybavení Vaší myčky nádobí

cs Porucha, co je nutno udělat?

Porucha	Příčina	Odstranění
Zbytky mycího prostředku	Víko komory pro mycí prostředek [31] je zablokováno kusy nádobí, víko se proto úplně neotevře.	Kusy nádobí nesmí být nad záchytnou miskou na tablety [24]. Toto nádobí může zablokovat komoru pro mycí prostředek a komora se úplně neotevře. → "Horní koš na nádobí" na straně 17 Do záchytné misky na tablety neumisťujte žádné kusy nádobí nebo osvěžovač vzduchu.
	Víko komory pro mycí prostředek [31] je blokováno tabletou.	Tableta se musí vložit naplocho a ne nastojato.
	V rychlém nebo krátkém programu byly použité tablety. Ve zvoleném krátkém programu nebude dosaženo doby rozpustnosti mycího prostředku.	Doba rozpustnosti tablet je pro rychlý nebo krátký program příliš dlouhá. Použijte práškový mycí prostředek nebo silnější program.
	Mycí účinek a chování při rozpouštění se snižuje při delší době uložení nebo je-li mycí prostředek silně zhrudkovatělý.	Vyměňte mycí prostředek.
Vodní skvrny na plastových kusech.	Tvoření kapek na plastovém povrchu se z fyzikálního hlediska nelze vyhnout. Po uschnutí jsou patrné vodní skvrny.	Použijte silnější program (více výměn vody). Při uložení dbejte na šikmou polohu. Použijte leštidlo. Případně zvyšte nastavení změkčování vody.
Stíratelné nebo vodou rozpustné povlaky v zásobníku nebo na dvířkách.	Usazují se látky obsažené v mycím prostředku. Tyto povlaky se většinou nedají chemicky (čistič pro domácí spotřebiče, ...) odstranit.	Změňte značku mycího prostředku. Spotřebič mechanicky vyčistěte.
	Při "bílém povlaku" na dně zásobníku je změkčovací zařízení nastaveno na mezní hodnotu.	Zvyšte nastavení změkčovacího zařízení, příp. vyměňte mycí prostředek.
	Víko zásobníku na sůl [26] není utažené.	Víko zásobníku na sůl správně utáhněte.
	Pouze u sklenic: Začínající korozi skla lze jenom zdánlivě setřít.	Viz "Poškození sklenic a nádobí" → Strana 17.

* podle varianty vybavení Vaší myčky nádobí

Porucha	Příčina	Odstranění
Bílé, těžce odstranitelné povlaky na nádobí, zásobníku nebo dvířkách.	Usazují se látky obsažené v mycím prostředku. Tyto povlaky se většinou nedají chemicky (čističi pro domácí spotřebiče, ...) odstranit.	Změňte značku mycího prostředku. Spotřebič mechanicky vyčistěte.
	Nesprávně nastavený rozsah tvrdosti vody nebo je tvrdost vody větší než 50°dH (8,9mmol/l).	Nastavte změkčovací zařízení podle návodu k obsluze nebo doplňte sůl.
	Mycí prostředek 3in1 (3v1) nebo Bio/Eko mycí prostředky nejsou dostatečně účinné.	Nastavte změkčovací zařízení podle návodu k obsluze nebo použijte oddělené prostředky (značkové mycí prostředky, sůl, leštidlo).
	Poddávkování mycího prostředku.	Zvyšte dávkování mycího prostředku nebo jej vyměňte.
	Zvolen příliš slabý mycí program.	Zvolte silnější mycí program.
Zbytky čaje nebo rtěnky na nádobí.	Příliš nízká mycí teplota.	Zvolte program s vyšší mycí teplotou.
	Příliš málo nebo nevhodný mycí prostředek.	Naplňte vhodný mycí prostředek se správným dávkováním.
	Příliš silně předmyté nádobí, sensorika se proto rozhodla pro slabý běh programu. Pevně ulpívající nečistoty nelze částečně odstranit.	Nádobí nepředmyvejte. Odstraňte pouze velké zbytky jídel. Zvyšte citlivost sensoriky. Doporučení programu Eco 50°
Barevné (modré, žluté, hnědé), těžce odstranitelné až neodstranitelné povlaky ve spotřebiči nebo na nerezovém nádobí.	Tvorba povlaku z látek obsažených v zelenině (např. ze zelí, celeru, brambor, nudlí, ...) nebo vody z vodovodu (např. mangan).	Částečně odstranitelné čističem pro myčky nádobí nebo mechanickým čišťením. Povlaky jsou zdravotně nezávadné.
	Tvorba povlaku vlivem metalických složek na stříbrném nebo hliníkovém nádobí.	Částečně odstranitelné čističem pro myčky nádobí nebo mechanickým čišťením.
Barevné (žluté, oranžové, hnědé) lehce odstranitelné usazeniny ve vnitřním prostoru (přednostně v oblasti dna).	Tvorba povlaku z látek obsažených ve zbytcích jídel a vodě z vodovodu (vápno), "mýdlovatý"	Zkontrolujte funkci změkčovacího zařízení (doplňte speciální sůl), příp. při použití kombinovaných mycích prostředků (tablet) aktivujte změkčování.
Zabarvení plastových dílů ve vnitřním prostoru spotřebiče.	V průběhu životnosti myčky nádobí může dojít k zabarvení plastových dílů ve vnitřním prostoru.	Změny zabarvení jsou normální a nemají vliv na funkci myčky nádobí.

* podle varianty vybavení Vaší myčky nádobí

cs Porucha, co je nutno udělat?

Porucha	Příčina	Odstranění
Zabarvení na plastových kusech.	Příliš nízká mycí teplota.	Zvolte program s vyšší mycí teplotou.
	Příliš silně předmyté nádoby, senzorika se proto rozhodla pro slabý běh programu. Pevně ulpívající nečistoty nelze částečně odstranit.	Nádoby nepředmývejte. Odstraňte pouze velké zbytky jídel. Zvyšte citlivost senzoriky. Doporučení programu Eco 50°
Odstranitelné šmouhy na sklenicích, sklenicích s kovovým vzhledem a přístroích.	Příliš mnoho leštidla.	Nastavte množství leštidla na nižší stupeň.
	Není naplněno leštidlo nebo příliš malé nastavení.	Naplňte leštidlo a zkontrolujte dávkování (doporučený stupeň 4-5).
	Zbytky mycího prostředku v části programu "Leštění". Víko komory pro mycí prostředek je zablokováno kusy nádobí (víko se úplně neotevře).	Víko komory pro mycí prostředek nesmí být omezováno kusy nádobí. Do záchytné misky na tablety neumísťujte žádné kusy nádobí nebo osvěžovač vzduchu.
	Příliš silně předmyté nádoby, senzorika se proto rozhodla pro slabý běh programu. Pevně ulpívající nečistoty nelze částečně odstranit.	Nádoby nepředmývejte. Odstraňte pouze velké zbytky jídel. Zvyšte citlivost senzoriky. Doporučení programu Eco 50°
Začínající nebo již existující, ireverzibilní (trvalé) zakalení skla.	Sklenice nejsou odolné proti mytí v myčce nádobí, pouze vhodné proti mytí v myčce.	Používejte sklenice odolné proti mytí v myčce nádobí. Zabraňte dlouhé fázi parního sušení (doba po ukončení mycího cyklu). Použijte mycí cyklus s nižší teplotou. Nastavte změkčovací zařízení podle tvrdosti vody (příp. o jeden stupeň nižší). Použijte mycí prostředek s komponenty pro ochranu skla.
Stopy rzi na přístroích.	Přístroje nejsou dostatečně odolné proti rezavění. Ostří nožů jsou často postižena silněji.	Používejte nerezavějící přístroje.
	Přístroje také zrezíví, pokud se myjí společně s rezavějícími díly (rukojeti hrnců, poškozené koše na nádoby atd.).	Nemyjte žádné rezavějící díly.
	Příliš vysoký obsah soli v mycí vodě, protože není pevně zašroubován uzávěr zásobníku pro sůl nebo se při doplňování soli rozsykala sůl.	Uzávěr zásobníku pro sůl pevně zavřete nebo rozsypanou sůl odstraňte.

* podle varianty vybavení Vaší myčky nádobí

Porucha	Příčina	Odstranění
Spotřebič není možné zapnout nebo ho obsluhovat.	Výpadek funkce.	Odpojte spotřebič od elektrické sítě; vytáhněte síťovou zástrčku nebo vypněte pojistkový automat. Počkejte nejméně 5 sekund, potom spotřebič připojte do elektrické sítě.
Spotřebič se neuvede do provozu.	Domovní pojistka není v pořádku.	Zkontrolujte pojistku.
	Není zastrčen síťový kabel.	Zajistěte, že je síťový kabel úplně zastrčen na zadní straně spotřebiče a do síťové zásuvky. Zkontrolujte funkčnost síťové zásuvky.
	Dvířka spotřebiče nejsou správně zavřená.	Zavřete dvířka.
Program se spustí samostatně.	Nečekali jste na ukončení programu.	Proveďte Reset.
Na konci programu Eco 50° se dvířka automaticky neotevřou.	Eco sušení je deaktivováno.	Aktivujte Eco sušení. → "Obsluha spotřebiče" na straně 29
	Aktivováno blokování tlačítek/dětská pojistka.*	Deaktivujte blokování tlačítek/dětskou pojistku. → "Obsluha spotřebiče" na straně 29*
	Není zvolen program Eco 50°.	Zvolte program Eco 50°.
	Jsou navolené přídatné funkce.	Zrušte přídatné funkce.
	Extra sušení je zapnuté.	Vypněte Extra sušení.
	Dvířka nejsou správně nastavené.	Pomocí montážního návodu nastavte dvířka tak, aby byla štěrбина dveří nejméně 70 mm až 100 mm.
	K nastavení mezery dveří byly použité nesprávné šrouby. Příliš dlouhé šrouby mohou při zašroubování deaktivovat Eco sušení.	K nastavení mezery dveří použijte šrouby o velikosti max. ø 4X30 mm (obsažené v rozsahu dodávky, viz Montážní návod).
	Dvířka a těsnění dvířek jsou znečištěné.	Vyčistěte dvířka a těsnění dvířek vlhkým hadříkem a malým množstvím mycího prostředku.
	Bezpečnostní zařízení vypne funkci Eco sušení. Pravděpodobně došlo k technické poruše.	Zavolejte zákaznický servis.
Dvířka se dají jen obtížně otevřít.	Dětská pojistka je aktivovaná.	Deaktivujte dětskou pojistku.

* podle varianty vybavení Vaší myčky nádobí

cs Porucha, co je nutno udělat?

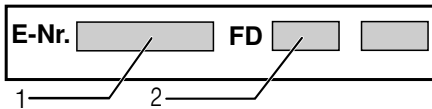
Porucha	Příčina	Odstranění
Dvířka nelze zavřít.	Zámek dvířek je přestaven.	Zavřete dvířek s větším vynaložením síly.
	Zavření dvířka je zamezeno v souvislosti s instalací.	Zkontrolujte vestavění spotřebiče: Dvířka nebo nástavbové díly nesmí při zavření na sebe narážet.
Víko komory pro mycí prostředek se nedá uzavřít.	Komora pro mycí prostředek nebo vedení víka je zablokováno splepenými zbytky mycího prostředku	Odstraňte zbytky mycího prostředku.
Zbytky mycího prostředku v komoře pro mycí prostředek [31] nebo v záchytné misce na tablety [24].	Ostříkovací ramena jsou zablokována kusy nádobí, mycí prostředek se proto nevypláchně.	Zajistěte, že se ostříkovací ramena volně otáčejí.
	Komora pro mycí prostředek byla při plnění vlhká.	Plňte mycí prostředek pouze do suché komory.
Spotřebič se v programu zastaví nebo se program přeruší.	Dvířka nejsou úplně zavřené.	Zavřete dvířka.
	Do záchytné misky na tablety neumísťujte žádné kusy nádobí nebo osvěžovač vzduchu. Horní koš tlačí proti vnitřní straně dvířek a brání spolehlivému zavření dvířek.	Zkontrolujte, není-li zadní stěna promáčknutá např. zásuvkou nebo nedemontovaným držákem hadice.
	Je přerušen přívod elektr. proudu a/nebo vody.	Obnovte přívod elektr. proudu a/nebo vody.
Tlukoucí zvuk plnicích ventilů.	Závislé na domovní instalaci, proto žádná chyba spotřebiče. Žádný vliv na funkci spotřebiče.	Není možné odstranění.
Tlukoucí nebo klepající zvuk.	Ostříkovací rameno naráží do nádobí, nádobí není správně uloženo.	Uložte nádobí tak, aby ostříkovací ramena nenarážela do nádobí.
	Při malé náplni narážejí vodní paprsky přímo na vanu myčky.	Spotřebič více naplňte nebo nádobí v myčce rovnoměrně rozdělte.
	Lehké kusy nádobí se při mytí pohybují.	Lehké nádobí stabilně uložte.
Tvoří se příliš mnoho pěny.	V zásobníku leštidla je prostředek na ruční mytí.	Zásobník na leštidlo okamžitě naplňte leštidlem.
	Rozlité leštidlo.	Odstraňte leštidlo hadrem.

* podle varianty vybavení Vaší myčky nádobí



Zákaznický servis

Kdyby se Vám nepodařilo poruchu odstranit, obraťte se prosím na Váš zákaznický servis. Vždy najdeme vhodné řešení, abychom předešli zbytečným návštěvám techniků. Kontaktní údaje nejbližšího zákaznického servisu najdete na zadní straně tohoto návodu k obsluze nebo v přiloženém seznamu zákaznických servisů. Při zavolání uveďte prosím číslo spotřebiče (E-Nr. = 1) a výrobní číslo (FD = 2), které najdete na typovém štítku **[33]** na dvířkách spotřebiče.



Spolehněte se na kompetenci výrobce.

Obraťte se na nás. Tím si zajistíte, že oprava bude provedena vyškolenými servisními techniky, kteří jsou vybaveni originálními náhradními díly pro Váš domácí spotřebič.



Instalace a připojení

K řádnému provozu musí být myčka nádobí odborně připojena. Udaje o přítoku a odtoku vody jakož i elektrické přípojné hodnoty musí odpovídat požadovaným kritériím, jak jsou uvedeny v následujících odstavcích, příp. v montážním návodu.

Při montáži dodržujte pořadí pracovních kroků:

1. Kontrola při dodání
2. Instalace
3. Přípojka pro odtok
4. Přípojka pitné vody
5. Elektrické připojení

Rozsah dodávky

Při reklamaci se obraťte na prodejce, u kterého jste spotřebič zakoupili, nebo na náš zákaznický servis.

- Myčka nádobí
- Návod k použití
- Montážní návod
- Stručný návod*
- Záruka*
- Montážní materiál
- Tlumicí plechový kryt*
- Gumová zástěrka*
- Síťový kabel

* podle varianty vybavení Vaší myčky nádobí

Bezpečnostní pokyny

Dodržujte prosím bezpečnostní pokyny pod bodem "→ *"Při instalaci"* na straně 6".

Dodání

Vaše myčka nádobí byla v závodě důkladně přezkoušena z hlediska její bezvadné funkce. Zůstaly při tom malé vodní skvrny. Zmizí po prvním mycím cyklu.

Technické údaje

- **Hmotnost:**
Maximálně 60 kg.
- **Napětí:**
220–240 V, 50 Hz nebo 60 Hz.
- **Přípojná hodnota:**
2000 - 2400 W.
- **Jištění:**
10/16 A (UK 13 A).
- **Příkon:**
Vypnutý stav (Po)* 0,50 W.
Nevypnutý stav (připravená k provozu) (PI)* 0,50 W.
*podle nařízení (EU) čís. 1016/2010 a 1059/2010
Přídavné funkce a nastavení mohou zvýšit příkon.
- **Tlak vody:**
Minimálně 0,05 MPa (0,5 bar),
maximálně 1 MPa (10 bar).
Při vyšším tlaku vody: namontujte redukční tlakový ventil.
- **Přítokové množství:**
Minimálně 10 litrů / minutu
- **Teplota vody:**
Studená voda.
U teplé vody:
Maximální teplota 60 °C.
- **Kapacita:**
12–15 sad nádobí (podle varianty vybavení Vaší myčky nádobí).

Postavení

Potřebné rozměry pro vestavění si převezměte z montážního návodu. Spotřebič nastavte s pomocí výškově nastavitelných nožiček do vodorovné polohy. Dbejte přitom na bezpečnou stabilitu myčky nádobí.

- Vestavné a integrované spotřebiče, které se dodatečně instalovaly jako volně stojící spotřebič, se musí zajistit proti převrnutí, např. přišroubováním na zeď nebo vestavěním pod průchozí pracovní desku, která je sešroubována se sousedními skříňkami.
- Spotřebič lze beze všeho zabudovat mezi dřevěné nebo umělohmotné stěny do kuchyňské buňky.

Přípojka pro odtok

1. Požadované pracovní kroky si zjistíte v montážním návodu, případně namontujte sifon s odtokovým hrdlem.
2. Připojte hadici odpadní vody pomocí přiložených součástí na odtokové hrdlo sifónu.
Dbejte na to, aby odtoková hadice nebyla přelomena, zmáčknuta nebo zamotaná do sebe a žádné uzavírací víčko v odtoku neomezovalo odtékání odpadní vody.

Přípojka pitné vody

1. Připojte přípojku pitné vody podle montážního návodu pomocí přiložených dílů na vodovodní kohoutek.
Dbejte na to, aby přípojka pitné vody nebyla přelomena, přimáčknutá nebo zamotaná do sebe.
2. Při výměně spotřebiče se musí vždy použít nová přívodní hadice vody.

Tlak vody:

Minimálně 0,05 MPa (0,5 bar),
maximálně 1 MPa (10 bar).

Při vyšším tlaku vody: namontujte redukční tlakový ventil.

Přítokové množství:

Minimálně 10 litrů / minutu

Teplota vody:

Studená voda.

U teplé vody:

Maximální teplota 60 °C.

Přípojka teplé vody *

* podle varianty vybavení Vaší myčky nádobí

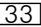

Myčku nádobí lze připojit na studenou nebo teplou vodu do max. teploty 60 °C. Přípojka na teplou vodu se doporučuje tehdy, je-li tato přípojka k dispozici z energeticky výhodné přípravy teplé vody a vhodné instalace, např. solárního zařízení s oběhovým vedením. Ušetří se při tom energie a čas. Pomocí nastavení "Teplá voda" můžete Vaši myčku nádobí optimálně přizpůsobit na provoz s teplou vodou. Přitom je doporučitelná teplota vody (teplota přívodní vody) nejméně 40 °C a nejvýše 60 °C. Připojení na teplou vodu se nedoporučuje, když se voda připravuje v elektrickém bojleru.

Nastavení teplé vody změníte takto:

1. Zapněte vypínač ZAP./VYP. .
2. Po dobu 3 sekund podržte stisknuté tlačítko **setup 3 sec.**.
V okně ukazatele se zobrazí hodnota **H:0...** a **set**.
3. Stiskněte tlačítko **setup 3 sec.** tolikrát, až se v okně ukazatele zobrazí hodnota nastavená ze závodu **A:00**.
4. Pomocí nastavovacích tlačítek - + provedte nastavení.
5. Po dobu 3 sekund podržte stisknuté tlačítko **setup 3 sec.**.

Nastavená hodnota se uloží v myčce nádobí.

Připojení k elektrické síti

- Připojte spotřebič pouze na střídavé napětí v rozsahu 220 V až 240 V a 50 Hz nebo 60 Hz do předpisově nainstalované zásuvky s ochranným vodičem. Potřebné jištění viz typový štítek .
- Síťová zásuvka musí být v blízkosti spotřebiče a být volně přístupná také po vestavění. Není-li po vestavění síťová zástrčka volně přístupná, musí být pro splnění příslušných bezpečnostních předpisů na straně instalace k dispozici všepólový odpojovač se vzdáleností kontaktů minimálně 3 mm.
- Změny na přípojce smějí provádět pouze odborníci.
- Prodloužení síťového napájecího kabelu se smí zakoupit pouze v zákaznickém servisu.
- Při použití chrániče s chybovým proudem se smí používat pouze typ se značkou . Pouze tento zaručuje splnění současně platných předpisů.
- Spotřebič je vybaven bezpečnostním systémem proti úniku vody. Dbejte na to, že tento systém funguje **pouze** při připojeném napájení proudem.

Demontáž

Také zde dodržujte pořadí pracovních kroků:

1. Odpojte spotřebič od elektrické sítě.
2. Zavřete vodovodní kohoutek.
3. Odpojte přípojku odpadní a pitné vody.
4. Povolte upevňovací šrouby k nábytkovým dílům.
5. Demontujte, je-li k dispozici, soklové prkno.
6. Myčku nádobí vytáhněte, přitom opatrně vytahujte hadici.

Přeprava

Vyprázdněte myčku nádobí a zajistěte volné díly.

Myčka nádobí se musí vyprázdnit pomocí následujících kroků:

1. Otevřete přívod vody.
2. Otevřete dvířka.
3. Zapněte vypínač ZAP./VYP. 1.
4. Zvolte program s nejvyšší teplotou.
V okně ukazatele 10 se zobrazí předpokládaná doba trvání programu.
5. Stiskněte tlačítko START 9.
6. Zavřete dvířka.
Spustí se běh programu.
7. Po cca 4 minutách otevřete dvířka.
8. Na cca 3 sekundy podržte stisknuté tlačítko START 9.
V okně ukazatele 10 se zobrazí hodnota 00h:0 m.
9. Zavřete dvířka.
10. Po cca 1 min. otevřete dvířka.
V okně ukazatele 10 se zobrazí hodnota 00h:00m.
11. Vypněte vypínač ZAP./VYP. 1.
12. Uzavřete vodovodní kohoutek, odšroubujte přívodní hadici a nechejte vodu vytéct.

Upozornění: Myčku nádobí přepravujte pouze ve svislé poloze, tím se do řízení stroje nedostane žádná zbytková voda a nezpůsobí chybný běh programu.


Zabezpečení proti zamrznutí

Stojí-li spotřebič v místnosti ohrožené mrazem (např. rekreační chata), musí se spotřebič úplně vypustit (viz "Přeprava").

Změny vyhrazeny.

Navíc k nárokům na záruku vůči prodávajícímu vyplývajícím z kupní smlouvy a navíc k naší záruce na spotřebič, poskytneme náhradu za následujících podmínek:

1. Dojde-li vlivem chyby našeho systému AquaStop ke škodě způsobené vodou, nahradíme škody soukromým uživatelům. K zabezpečení proti úniku vody musí být spotřebič připojen na elektrickou síť.
2. Tato záruka platí po celou dobu životnosti spotřebiče.
3. Předpokladem nároku na záruku je odborné nainstalování a připojení spotřebiče s AquaStop podle našeho návodu. Zahrnuje to také odborně namontované prodloužení AquaStop (originální příslušenství). Naše záruka se nevztahuje na vadná přírodní potrubí nebo armatury až k přípojce AquaStop na vodovodním kohoutku.
4. Na spotřebiče s AquaStop není zásadně nutno během provozu dohlížet popř. je potom uzavřením vodovodního kohoutku zajistit. Pouze v případě delší nepřítomnosti ve Vašem bytě, např. při několikátýdenní dovolené, uzavřete vodovodní kohoutek.

 Objednávka opravy a poradenství při poruchách

CZ 251 095 546

Kontaktní údaje všech zemí najdete v příloženém seznamu zákaznických servisů.

Robert Bosch Hausgeräte GmbH

Carl-Wery-Straße 34

81739 München

Germany

www.bosch-home.com



9001353924
(9711) 642 MW

Záruční podmínky

společnosti BSH domácí spotřebiče s.r.o.

1. Záruka

Na tento výrobek je v souladu s § 2113 a násl. zákona č. 89/2012 Sb., občanský zákoník, v platném znění, poskytována **záruka za jakost 24 měsíců** (dále jen „záruka“), která běží zpravidla od odevzdání výrobku zákazníkovi. Pokud byla sjednána delší záruka, řídí se tato speciálními pravidly.

Záruka 24 měsíců je poskytována pouze zákazníkovi spotřebiteli a jen na výrobek **k běžnému užívání v domácnosti**. Zákazníkovi podnikateli nebo jiné právnické osobě je poskytnuta 24 měsíční záruka za předpokladu, že se koupě netýká jeho podnikatelské činnosti (např. prádelna, ubytovací služby, restaurační zařízení apod.), způsob užívání je obdobný užívání v domácnosti a výrobek není prokazatelně přetěžován (kumulativně); v ostatních případech je poskytována záruka v délce 6 měsíců. Společnost BSH domácí spotřebiče s.r.o. si vyhrazuje právo omezit plnění záruky nad rámec 6 měsíců v případě, že bude zjevné, že spotřebič není provozován v souladu s výše uvedenými podmínkami.

2. Pořizovací doklad a záruční list

Základním průkazem práv zákazníka je **pořizovací doklad** (paragon, faktura, leasingová smlouva apod.). Pokud byl při prodeji vydán **záruční list**, je tento součástí výrobku s výrobním číslem uvedeným na přední straně tohoto záručního listu. Nedílnou součástí záručního listu je pořizovací doklad. Zákazník si ve vlastním zájmu pořizovací doklad i záruční list pečlivě uschová.

Bezplatný záruční servis je možno poskytnout jen v případě předložení pořizovacího dokladu nebo v případě prodloužené záruky i vyplněného záručního listu a vystaveného certifikátu, pokud byl vydán. Záruční list vyplňuje prodejce a je v zájmu zákazníka zkontrolovat správnost a úplnost uvedených údajů. Záruční list je platný pouze v originálu, na kopie nebude brán zřetel.

3. Uplatnění záruky

Zákazník má v rámci poskytnuté záruky právo na bezplatné, včasné a řádné odstranění reklamované vady výrobku, a to opravou, popřípadě – není-li to vzhledem k povaze (tzn. příčině i projevu) vady neúměrné – právo na výměnu výrobku nebo jeho vadné součásti. Za zákonem stanovených podmínek může být poskytnuta sleva na výrobku anebo může být výrobek vrácen.

Záruční oprava se vztahuje výhradně na vady, které vzniknou průkazně v době platné záruky. Takto vzniklé vady je oprávněn odstranit pouze **autorizovaný servis**. Uplatnit záruku může zákazník u autorizovaného servisu nebo v prodejně, kde byl výrobek zakoupen, a to bez zbytečného odkladu, nejpozději však do konce záruční doby. Zvolí-li zákazník jiný, než nejbližší autorizovaný servis, bude na něm, aby nesl v souvislosti s tím zvýšené náklady.

Autorizovaný servis posoudí oprávněnost reklamace a podle povahy vady výrobku rozhodne o způsobu řešení reklamace.

Seznam autorizovaných servisů je k dispozici na www.bosch-home.cz.

Doba, po kterou zákazník nemůže výrobek z důvodu vady používat, se do záruční doby nepočítá. O tuto dobu se záruční doba prodlužuje. Při výměně se **běh záruční doby** neobnovuje. Při opravě nedochází k běhu nové záruční doby týkající se opravené součásti či součástky.

Po provedení záruční opravy je autorizovaný servis povinen vydat zákazníkovi čitelnou kopii opravního listu. **Opravní list** slouží k prokazování práv zákazníka, proto je ve vlastním zájmu zákazníka před podpisem opravního listu zkontrolovat jeho obsah a kopii opravního listu pečlivě uschovat.

Zákazník je povinen poskytnout autorizovanému servisu **součinnost** k ověření existence reklamované vady a k jejímu odstranění (včetně odpovídajícího potřebného vyzkoušení nebo demontáže výrobku).

Při uplatnění reklamace předá zákazník **výrobek čistý** v souladu s hygienickými předpisy nebo obecnými hygienickými zásadami včetně všech jeho součástí a příslušenství, umožňujících takové ověření a odstranění vady. V případě, že výrobek nedodá kompletní a je-li kompletnost výrobku nezbytná k zjištění existence reklamované vady a/nebo k jejímu odstranění, běh lhůty k vyřízení reklamace začíná až dodáním chybějících součástí.

4. Neoprávněnost reklamace

Reklamacie není oprávněná v případech, vznikla-li závada nebo poškození:

- a) prokazatelně nesprávným užíváním výrobku (např. v rozporu s návodem, s pokyny uvedenými na obalu výrobku či v záručním listě, užíváním v rozporu s obecně známými pravidly užívání předmětného výrobku, provozem při nesprávném napájecím napětí, připojování na nedovolené zdroje proudu, užíváním zboží v nevhodných podmínkách – vlhko, prašnost, extrémní tvrdost vody apod.) anebo jiným nesprávným jednáním uživatele (např. neodbornou instalací či zapojením);
- b) prokazatelně nedovolenými zásahy do přístroje (konstrukční nebo jiná úprava, neodborná montáž), živelnou katastrofou nebo mechanickým poškozením výrobku;
- c) nese-li předložený záruční list zjevné známky provedených změn údajů nebo je-li na výrobku odlišné výrobní číslo od toho, jež je uvedeno v záručním listě;
- d) u estetických komponentů, nezajišťujících funkčnost výrobku z důvodu:
 - transportního poškození nebo přemístování (poškrábání, promáčknutí, praskliny, rozbitá skla a police apod.)
 - nefunkčních estetických komponentů jako jsou madla, skla, ovládací spínače apod., které jsou důsledkem běžného opotřebení
 - změny barvy plastových komponentů (jedná se o běžný fyzikálně chemický jev po čase používání)
 - vady spotřebních materiálů, u kterých je doba životnosti daná charakterem součástky (žárovky, vodní filtry, vzduchové, prachové filtry, uhlíkové filtry všeho druhu, akumulátory, baterie, apod.)
 - vady příslušenství a volitelné výbavy, způsobené nevhodnou manipulací nebo nepřiměřeným zacházením

Ze záručních oprav jsou vyloučeny případy běžné údržby nebo čištění, instalace, programování, kontroly parametrů výrobku.

5. Náhradní díly

Záruka na samostatně prodané náhradní díly výrobku je poskytována v délce 6 měsíců, a to za předpokladu jeho odborné instalace.

6. Pozáruční servis

V případě placené pozáruční opravy provedené autorizovaným servisem se poskytuje záruka v délce 24 měsíců.

7. Rozšířená záruka nad rámec zákona

U spotřebičů (pračky, myčky) sériově vybavených systémem **Aqua-Stop** (patent BSH) je výrobcem poskytnuta záruka na škody způsobené chybou tohoto systému. Na tyto škody je zákazníkovi spotřebiteli poskytnuta náhrada, a to po celou dobu životnosti spotřebiče. Vyloučena je náhrada škody v případě, kdy nebyl spotřebič zapojen do elektrického obvodu pod proudem.

8. Upozornění pro prodejce

Prodejce je povinen vyplnit správně a úplně záruční list v den prodeje výrobku. Při případné předprodejší reklamaci je třeba předložit řádně vyplněný reklamační protokol a pořizovací doklad (fakturu).

9. Ochrana osobních údajů

Osobní údaje zákazníka kupujícího budou použity výhradně k účelům pro zpracování objednávek a k případnému vyřízení záruky v souladu se zák. č. 101/2000 Sb., o ochraně osobních údajů.

10. Prohlášení o hygienické nezávadnosti výrobků

Všechny výrobky distribuované společností BSH domácí spotřebiče s.r.o. a přicházející do styku s potravinami splňují požadavky o hygienické nezávadnosti dle zákona č.258/2000 Sb., vyhlášky 38/2001 Sb. Toto prohlášení se vztahuje na všechny výrobky přicházející do styku s potravinami uvedené v aktuálním ceníku společnosti BSH domácí spotřebiče s.r.o.

Ujištění dovozce o vydání prohlášení o shodě

Vážený zákazníku,
dle § 13, odst.5 zákona č.22/1997 Sb. Vás ujišťujeme, že na všechny výrobky distribuované společností BSH domácí spotřebiče s.r.o. našim obchodním partnerům bylo vydáno prohlášení o shodě ve smyslu zákona č. 22/1997 Sb a nařízení vlády č. 17/2003 Sb., 616/2006 Sb. a 22/2003 Sb. a příslušných nařízení vlády. Toto ujištění dovozce o vydání prohlášení o shodě se vztahuje na všechny výrobky včetně plynových spotřebičů, které jsou obsaženy v aktuálním ceníku firmy BSH domácí spotřebiče s.r.o.

B/S/H/

Kontakt na servis domácích spotřebičů BOSCH

BSH domácí spotřebiče s.r.o.
Radlická 350
158 00 Praha 5

Příjem oprav
Tel.: +420 251 095 546
Email: **opravy@bshg.com**

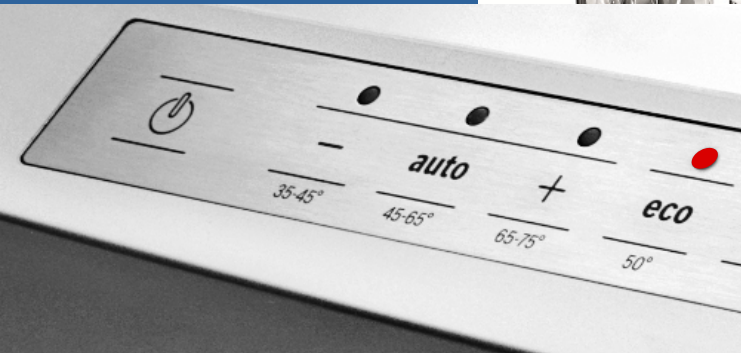
Objednávky příslušenství a náhradních dílů
Tel.: +420 251 095 556
Email: **dily@bshg.com**

Zákaznické poradenství
Tel.: +420 251 095 555
Email: **bosch.spotrebice@bshg.com**

Aktuální informace o servisu naleznete na internetových stránkách **www.bosch-home.cz**
Zde máte možnost sjednat opravu pomocí online formuláře.



Register your new Bosch now:
www.bosch-home.com/welcome

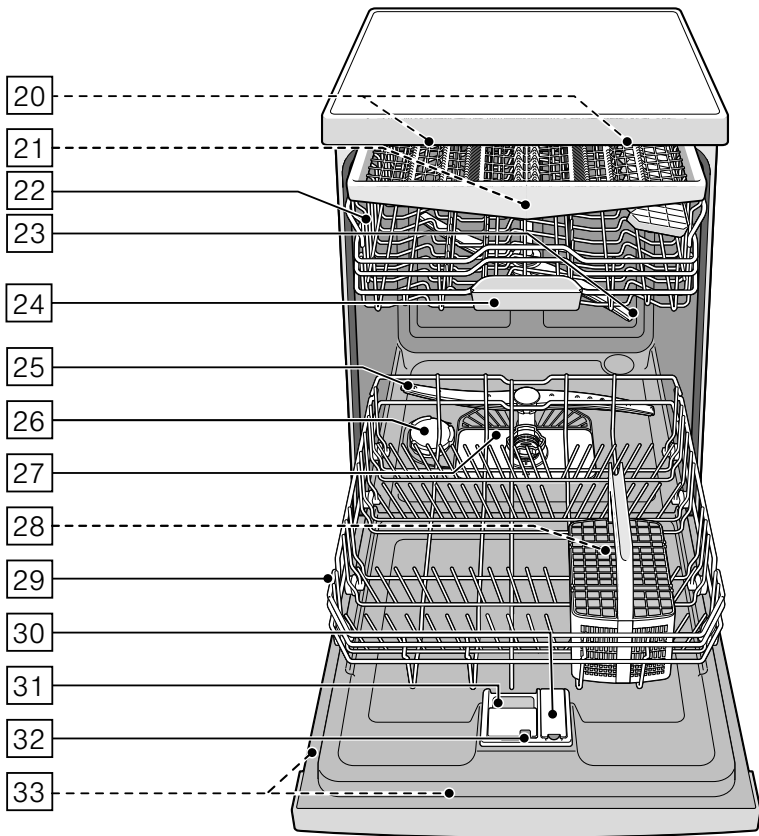
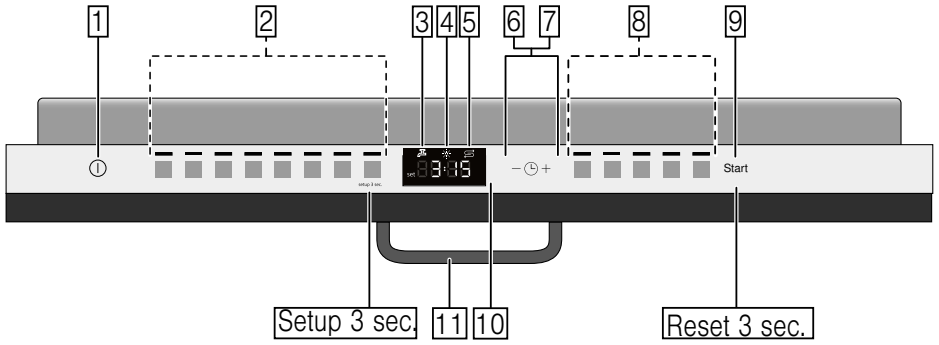


Umývačka riadu
SM...
SB...




BOSCH

sk Návod na používanie



Obsah

	Používanie v súlade s určením	5		Lešiaci prostriedok	15
	Bezpečnostné upozornenia	5		Nastavenie množstva leštiaceho prostriedku	16
	Skôr ako uvediete spotrebič do prevádzky	5		Umývacie prostriedok so zložkou leštiaceho prostriedku	16
	Pri dodávke	5		Vypnutie indikátora doplnenia leštiaceho prostriedku	16
	Pri inštalácii	6		Riad	17
	Pri každodennou používaní	7		Nevhodné do umývačky	17
	V prípade poškodenia	7		Poškodenie skla a riadu	17
	Pri likvidácii	7		Vkladanie riadu	17
	Zámok dverí	9		Horný kôš na riad	17
	Ochrana životného prostredia	10		Dolný kôš na riad	18
	Obal	10		Košík na príbor	18
	Staré spotrebiče	10		Zásuvka na príbor	18
	Oboznámenie sa so spotrebičom	11		Etažér	19
	Ovládací panel	11		Sklápacie držiaky	20
	Vnútorný priestor spotrebiča	11		Držiak na malé predmety	20
	Menu prehľad	12		Etažér nože	20
	Eco sušenie	13		Ostrekovacia hlava pre plechy na pečenie	21
	Zariadenie na zmäkčovanie vody / špeciálny soľ	14		Umývacie prostriedok	23
	Tabuľka tvrdosti vody	14		Naplňte umývacie prostriedok	24
	Nastavenie zariadenia na zmäkčovanie vody	14		Kombinované umývacie prostriedky	25
	Používajte špeciálnu soľ	14		Prehľad programov	26
	Umývacie prostriedok so zložkou soli	15		Výber programu	27
	Vypnutie indikátora zmäkčovania	15		Upozornenia pro testovací ústavy	27

P+	Doplnkové funkcie	28		Čistenie a údržba	34	
	Úspora času (VarioSpeed Plus)	28		Čelkový stav umývačky riadu	34	
	Polovičná náplň	28		Čistenie spotrebiča	35	
	HygienePlus (HygienePlus)	28		Špeciálna soľ a leštiaci prostriedok	35	
	Intenzívna zóna	28		Sitká	36	
	Extra sušenie	28		Ostrekovacie ramená	36	
	Leštiace sušenie	28		Porucha - čo robiť?	37	
	Úspora energie	28		Čerpadlo odpadovej vody	37	
	Obsluha spotrebiča	29		Tabuľka porúch	38	
	Údaje o programoch	29		Zákaznícky servis	48	
	Zmena nastavenia	29			Inštalácia a pripojenie	48
	Aquasenzor	29		Obsah dodávky	48	
	Indikátor zvyšného času	29		Bezpečnostné upozornenia	48	
	Nastavenie senzora	30		Dodávka	49	
	Extra sušenie	30		Technické údaje	49	
	Auto Power Off	30		Zostavu	49	
	Emotion Light	30		Prípojka pre odtok	49	
	TimeLight	31		Prívod pitnej vody	50	
	Infolight	31		Pripojenie teplej vody	50	
	Zmena štartového programu	31		Elektrické pripojenie	51	
	Hlasitosť zvuk. signálu	31		Demontáž	51	
	Hlasitosť tlačidiel	31		Preprava	51	
	Eco sušenie	31		Opatrenia proti zamrznutiu (Vyprázdenie spotrebiča)	51	
	Nastavenie z výroby	32				
	Zapnutie spotrebiča	32				
	Časová predvoľba	32				
	Koniec programu	32				
	Vypnutie spotrebiča	33				
	Prerušenie programu	33				
	Zrušenie programu	33				
	Zmena programu	33				



Používanie v súlade s určením

- Tento spotrebič je určený na použitie v domácnosti a domácom prostredí.
- Umývačku používajte iba v domácnosti a na účely, na ktoré je určená: na umývanie riadu v domácnosti.
- Táto umývačka je určená na použitie v maximálnej nadmorskej výške 4000 metrov.



Bezpečnostné upozornenia

Deti od 8 rokov a osoby so zníženými fyzickými, zmyslovými alebo duševnými schopnosťami, nedostatkom skúsenosti či vedomostí môžu tento spotrebič používať len pod dozorom alebo po poučení o bezpečnom používaní spotrebiča

a o nebezpečenstvách, ktoré pri jeho používaní vznikajú.

Nikdy nedovoľte deťom, aby sa hrali so spotrebičom. Čistenie a používateľskú údržbu nesmú vykonávať deti bez dozoru.

Skôr ako uvediete spotrebič do prevádzky

Pozorne si prečítajte návod na obsluhu a návod na montáž! Obsahujú dôležité informácie o inštalácii, použití a údržbe spotrebiča.

Všetky podklady starostlivo uschovajte pre ďalšie použitie alebo prípadného ďalšieho majiteľa.

Návod na obsluhu si môžete zdarma stiahnuť na našej internetovej stránke. Príslušnú internetovú adresu nájdete na zadnej strane tohto návodu na obsluhu.

Pri dodávke

1. Obal a umývačku riadu ihneď skontrolujte, či sa na nich nevyskytujú škody spôsobené prepravou. Poškodené spotrebiče neuvádzajte do prevádzky, ale poraďte sa s dodávateľom.
2. Obal riadne zlikvidujte.
3. Obal a jeho časti nenechávajte na hranie deťom. Hrozí nebezpečenstvo udusenía v kartónoch alebo fóliách.

Pri inštalácii

- Vezmite na vedomie, že zadná strana umývačky po inštalácii nie je voľne prístupná (ochrana pred dotykom z dôvodu horúceho povrchu).
- Umiestnenie a pripojenie vykonajte podľa návodu na inštaláciu a montáž.
- Umývačka riadu nesmie byť pri inštalácii zapojená do siete.
- Zabezpečte, aby bol v elektroinštalácii domácnosti podľa predpisov nainštalovaný systém ochranného vodiča.
- Údaje o elektrickom pripojení sa musia zhodovať s údajmi uvedenými na typovom štítku **33** umývačky.
- V prípade, že dôjde k poškodeniu sieťového prívodu spotrebiča, musí sa tento vymeniť zvláštnym sieťovým prívodom. V záujme vyhnutia sa nebezpečenstvu smiete kupovať sieťový prívod iba u služby zákazníkom.
- Ak bude umývačka riadu zabudovaná do skrinky vo výške, musí sa riadne a dodatočne upevniť.
- Ak bude umývačka zabudovaná pod alebo nad inými domácimi spotrebičmi, dodržte informácie o zabudovaní v kombinácii s umývačkou riadu podľa montážneho návodu jednotlivých spotrebičov.
- Popritom dodržte aj montážne návody pre umývačku riadu, aby ste zabezpečili bezpečnú prevádzku všetkých spotrebičov.
- Keď nie sú k dispozícii informácie alebo montážny návod neobsahuje zodpovedajúce pokyny, musíte sa obrátiť na výrobcov týchto spotrebičov, aby ste zabezpečili, že môžete umývačku zabudovať nad alebo pod týmito spotrebičmi.
- Ak nemôžete dostať informácie od výrobcu, nesmiete umývačku zabudovať nad alebo pod týmito spotrebičmi.
- Keď zabudujete nad umývačkou riadu mikrovlnú rúru, môže dôjsť k poškodeniu mikrovlny.
- Podstavné spotrebiče alebo zabudovateľné spotrebiče zabudujte iba pod spojitú pracovnú dosku, ktoré sú zoskrutkované so susediacimi skrinkami, aby ste zabezpečili stabilnú polohu spotrebiča.

- Neinštalujte tento spotrebič v blízkosti zdrojov tepla (vykurovacích telies, zásobníkov tepla, pecí alebo iných zariadení, vytvárajúcich teplo) a nezabudovávajte ho pod varnú dosku.
- Dbajte na to, že na tepelných zdrojoch (napr. inštalácia vykurovania/inštalácia prívodu teplej vody) alebo horúcich častiach spotrebiča môže dôjsť k roztaveniu izolácie sieťového prívodu umývačky riadu. Nikdy neprivedte sieťový prívod umývačky riadu do kontaktu s tepelnými zdrojmi alebo horúcimi časťami spotrebiča.
- Po umiestnení spotrebiča musí byť zástrčka voľne prístupná. → *"Elektrické pripojenie" na strane 51*
- V niektorých modeloch: Kryt z umelej hmoty na prípojke vody obsahuje elektrický ventil. V prívodovej hadici sa nachádzajú prívodové vedenia. Prívodovú hadicu nepreseknite. Kryt z umelej hmoty neponárajte do vody.

Pri každodennou používaní

Dodržite bezpečnostné pokyny a návody na použitie na obaloch umývacích a leštiacich prostriedkov.

V prípade poškodenia

- Opravy a zásahy smú prevádzať iba odborníci. K tomu musí byť spotrebič odpojený zo siete. Vytiahnite zástrčku alebo vypnite poistku. Zatvorte vodovodný kohútik.
- Pri poškodeniach, špeciálne ovládacieho panelu (trhlina, dierka, vylomená tlačidla) alebo narušenie funkcie dvere, spotrebič nesmiete použiť. Vytiahnite zástrčku alebo vypnite poistku. Zatvorte prívod vody, zavolajte službu zákazníkom.

Pri likvidácii

1. Ihneď zabráňte možnému použitiu spotrebičov, ktoré už doslúžili, aby ste tým predišli úrazom.
2. Spotrebič riadne zlikvidujte.

Varovanie

Nebezpečenstvo poranenia!

- Umývačka riadu by mala byť otvorená krátkodobo pri vkladaní a vyberaní, aby sa predišlo zraneniam pri zakopnutí.
- Nože a ostatné kuchynské pomôcky s ostrými hrotmi sa musia ukladať do košíka na príbor* [28] hrotmi nadol alebo na etažér nože* alebo v zásuvku na príbor* [21] vo vodorovnej polohe.
- Na otvorené dvere si nesadajte, ani na ne nestavajte.
- U volne stojacich spotrebičov dbajte na to, aby koše neboli preplnené. Spotrebič by sa mohol prevrátiť.
- Ak nie je spotrebič umiestnený vo výklenku, a tým je prístupná bočná stena, musí byť časť dverí s pántmi z bezpečnostných dôvodov zakrytý (nebezpečenstvo poranenia). Kryty dostanete ako osobitné príslušenstvo v autorizovaných servisných alebo v odbornej predajni.

* podľa varianty vybavenia
Vášho umývačky riadu

Varovanie

Nebezpečenstvo výbuchu!

Do priestoru na umývanie nedávajte rozpúšťadlá. Hrozí nebezpečenstvo výbuchu.

Varovanie

Nebezpečenstvo obarenia!

Počas prebiehania programu otvárajte dvere veľmi opatrne. Hrozí nebezpečenstvo vystreknutia horúcej vody zo spotrebiča.

Varovanie

Nebezpečenstvo pre deti!

- Používajte, pokiaľ existuje, detskú poistku.
- Nedovoľte deťom hrať sa so spotrebičom alebo ho obsluhovať.
- Umývací prostriedok a leštidlo držte mimo dosahu detí. Môžu spôsobiť poleptanie úst, hltana a očí alebo viesť k uduseniu.
- Zabráňte prístupu detí k otvorenej umývačke riadu. Malé predmety môžu byť v umývačke riadu, ktoré by deti mohli pohlcovať, a voda vo vnútornom priestore nie je pitná, môžu sa v nej nachádzať zbytky umývacieho prostriedku.

- Dbajte na to, aby deti nesaiahli do misky na zachytávanie tabliet [24]. Malé prsty by mohli uviaznuť v drážkach.
- Ak je spotrebič zabudovaný vo výške, dbajte pri otváraaní a zatváraní dverí na to, aby si deti nespôsobili pricviknutie alebo pomliaždenie medzi dverami umývačky a skrinky, ktorá je pod ňou.
- Deti by sa mohli v zariadení zatvoriť (nebezpečenstvo udusenía) alebo by sa mohli ocitnúť v iných nebezpečných situáciách. Ak spotrebič už doslúžil preto: Vytiahnite zástrčku zo zásuvky, sieťový kábel prestrihnite a odstráňte. Zámok na dverách zneškodnite natoľko, aby sa dvere už nedali zatvoriť.

Detská poistka (zámok dverí) *

Detská poistka (zámok dverí) chráni deti pred možným nebezpečenstvom, ktoré umývačka riadu môže spôsobiť.

! Varovanie

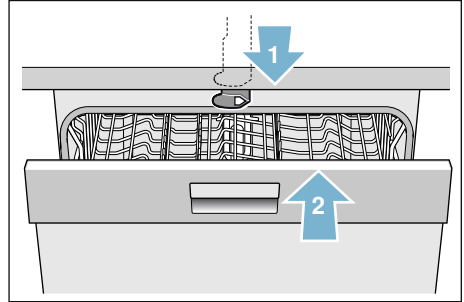
Nebezpečenstvo udusenía!

Deti by sa mohli v umývačke zatvoriť a udusiť. Zatvorte dvere spotrebiča vždy úplne, keď opustíte umývačku riadu.

Aktivujte detskú poistku (zámok dverí) takto:

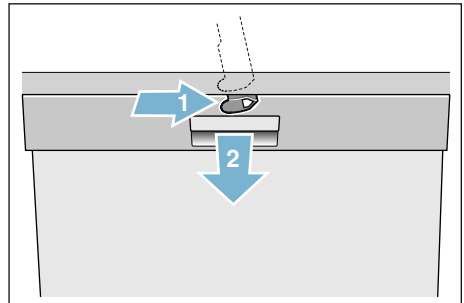
1. Zatiahnite záves detskej poistky k sebe (1).
2. Zatvorte dvere (2).

Detská poistka je aktivovaná.



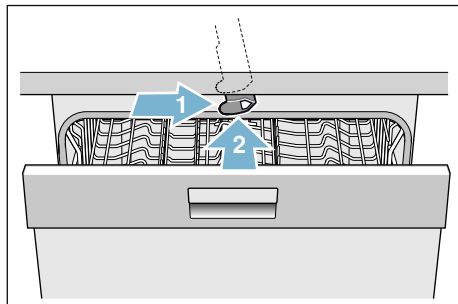
Otvorte dvere s aktivovanú detskou poistkou (zámkom dverí) takto:

1. Zatiačte záves detskej poistky doprava (1).
2. Otvorte dvere (2).



Deaktivujte detskú poistku (záмок dverí) takto:

1. Zatlačte záves detskej poistky doprava (1).
 2. Zatlačte záves detskej poistky doprava (2).
- Detská poistka je deaktivovaná.



* podľa varianty vybavenia
Vášho umývačky riadu

Ochrana životného prostredia

Taktiež obaly nových spotrebičov, ako aj staré spotrebiče, obsahujú drahocenné suroviny a opätovne využiteľné materiály.

Zlikvidujte, prosím, jednotlivé časti roztriedené podľa druhov.

O aktuálnych spôsoboch likvidácie sa poinformujte u odborného predajcu alebo na orgánoch obecnej alebo mestskej správy.

Obal

Všetky umelohmotné časti spotrebiča sú označené medzinárodne normovaným skráteným označením (napr. „PS“ polystyrén). Pomocou nich ich možno pri likvidácii triediť podľa čistých druhov plastov.

Dodržte bezpečnostné pokyny v kapitole „Pri dodávke“ → *Strana 5*.

Staré spotrebiče

Dodržte bezpečnostné pokyny v kapitole „Pri likvidácii“ → *Strana 7*.



Tento spotrebič je vybavený označením v súlade s európskou smernicou 2012/19/ES o doslúžilých elektrických a elektronických zariadeniach (waste electrical and electronic equipment – WEEE). Smernica stanovuje rámec pre spätný odber a recykláciu starých spotrebičov, platný v EÚ.



Oboznámenie sa so spotrebičom

Zobrazenia ovládacieho panelu a vnútorného priestoru spotrebiča sú na obálke vpredu. V texte sa odkazuje na jednotlivé pozície.

Ovládací panel

Pozri obrázok → *Strana 2*

- 1** Vypínač ZAPNUTÉ/VYPNUTÉ
- 2** Programové tlačidlá **
- 3** Indikátor „Skontrolujte prívod vody“
- 4** Indikátor dopĺňania leštiaceho prostriedku
- 5** Indikátor dopĺňania soli
- 6** Nastavovacie tlačidlá
- 7** Časová predvoľba
- 8** Doplnkové funkcie/programové tlačidlá **
- 9** Tlačidlo START
- 10** Displej
- 11** Otváranie dverí

* podľa varianty vybavenia Vášho umývačky riadu

** Počet podľa varianty vybavenia Vášho umývačky riadu

Vnútorný priestor spotrebiča

Pozri obrázok → *Strana 2*

- 20** Vnútorné osvetlenie *
- 21** Zásuvka na príbor *
- 22** Horný kôš na riad
- 23** Horné ostrekovacie rameno
- 24** Miska na zachytávanie tabliet
- 25** Dolné ostrekovacie rameno
- 26** Zásobník na špeciálnu soľ
- 27** Sitká
- 28** Košík na príbor *
- 29** Dolný kôš na riad
- 30** Zásobník na leštiadlo
- 31** Zásobník na umývací prostriedok
- 32** Uzáver zásobníka na umývací prostriedok
- 33** Typový štítok

* podľa varianty vybavenia Vášho umývačky riadu

Menu prehľad

Pre lepšie ovládanie umývačky riadu sú určité nastavenia prednastavené. Nastavenia nájdete v jednotlivých kapitolách. Tieto nastavenia z výroby môžete zmeniť.

Takto zmeníte nastavenia:

1. Zapnite vypínač Zap./Vyp. .
2. Tlačidlo **setup 3 sec.** držte stlačené 3 sekundy.
Na displeji sa zobrazí **H:0...** a **set**
3. Stlačte tlačidlo **setup 3 sec.**, aby ste sa dostali do jednotlivých nastavení.

4. Nastavovacími tlačidlami - + urobte nastavenie.

5. Tlačidlo **setup 3 sec.** držte stlačené 3 sekundy.

Hodnota nastavenia sa v umývačke riadu uloží.

Všetky zmenené nastavenia môžete obnoviť na pôvodné nastavenie z výroby.

Tip: Ak chcete zmeniť niekoľko nastavení, urobte najskôr všetky zmeny postupne. Potom 3 sekundy držte stlačené tlačidlo **setup 3 sec.**. Týmto sú všetky hodnoty nastavenia v umývačke riadu uložené.

Nastavenie	Nastavenie z výroby	Opis
H Tvrdosť vody H:00 - H:07	H:04	Nastavenie tvrdosti vody. Pri používaní Multitabs zvolte najnižší stupeň.
r Leštiaci prostriedok r:00 - r:06	r:05	Množstvo leštiaceho prostriedku ovplyvňuje sušenie. Pri používaní Multitabs zvolte stupeň 0.
SE Nastavenie senzora SE:00 - SE:02	SE:00	Prispôsobenie rozpoznávania nečistoty pre optimálny výsledok umývania.
d Extra sušenie d:00 - d:01	d:00 / Vyp.	Zlepšené sušenie, pre poháre a riad z umel. hmoty.
R Teplá voda * R:00 - R:01	R:00 / Vyp.	Prívod teplej vody (40 – 60 °C) alebo studenej vody (<40 °C) je možný.
P Auto Power Off P:00 - P:02	P:01	Automatické vypnutie spotrebiča po ukončenom procese umývania.
E Emotion Light * E:00 - E:01	E:01 / Zap.	Osvetlenie vnútorného priestoru.
S TimeLight * S:00 - S:01	S:01 / Zap.	Počas procesu umývania sa premieta informácia o statuse na podlahu.

* podľa variantu vybavenia vašej umývačky riadu

Nastavenie	Nastavenie z výroby	Opis
<i>I</i> Infolight * 1:00 - 1:01	1:01 / Zap.	Pre označenie aktuálneho procesu umývania sa premieta svetlo.
<i>SP</i> Štartový program SP:00 - SP:01	SP:01 / Eco 50°	Po zapnutí sa zobrazí naposledy zvolený program.
<i>SL</i> Hlasitosť zvuk. signálu * SL:00 - SL:03	SL:02	Hlasitosť signálu pri ukončení programu.
<i>BL</i> Hlasitosť tlačidiel * BL:00 - BL:03	BL:02	Hlasitosť pri ovládaní tlačidiel.
<i>a</i> Eco sušenie a:00 - a:01	a:01 / Zap.	Automatické otvorenie dverí po ukončení Eco programu.
<i>rE</i> Výrobné nastavenie	4:55 Potvrďte tlačidlom +	Obnoviť na nastavenie z výroby.

* podľa variantu vybavenia vašej umývačky riadu

Eco sušenie

Vaša umývačka riadu je vybavená funkciou Eco sušenie. Ak ste zvolili program Eco 50°, dvere sa po ukončení programu otvárajú automaticky. Funkciu Eco sušenie môžete zapnúť alebo vypnúť → "Obsluha spotrebiča" na strane 29.

Zariadenie na zmäkčovanie vody / špeciálny soľ

Na to, aby ste dosiahli dobré výsledky umytia, potrebuje umývačka mäkkú vodu, t. j. vodu s nízkym obsahom vápnika, v opačnom prípade sa na riade a vnútornom priestore usadia zvyšky vodného kameňa. Voda z vodovodu prekračujúca 7° dH (1,2 mmol/l) sa musí zmäkčiť. To sa uskutočňuje pomocou špeciálnej soli (regeneračnej soli) v zariadení na zmäkčovanie vody v umývačke. Nastavenie a tým potrebné množstvo špeciálnej soli závisí od stupňa tvrdosti Vašej vody z vodovodu (pozri nasledujúci tabuľku).

Tabuľka tvrdosti vody

Hodnota tvrdosti vody °dH	Škála tvrdosti	mmol/l	Hodnota nastavenia na spotrebiči
0 - 6	mäkký	0 -1,1	H:00
7 - 8	mäkký	1,2-1,4	H:01
9 -10	stredný	1,5-1,8	H:02
11-12	stredný	1,9-2,1	H:03
13-16	stredný	2,2-2,9	H:04
17-21	tvrdý	3,0-3,7	H:05
22-30	tvrdý	3,8-5,4	H:06
31-50	tvrdý	5,5-8,9	H:07

Nastavenie zariadenia na zmäkčovanie vody

Množstvo pridanej soli môžete nastaviť od H:00 do H:07. Pri hodnote nastavenia H:00 sa nemusí pridávať soľ.

Takto nastavte množstvo pridanej soli:

1. Zistíte hodnotu tvrdosti vody z vodovodu v miestnej vodárni.
2. Potrebný stupeň nájdete v tabuľke tvrdosti vody.
3. Zapnite vypínač Zap./Vyp. .
4. Tlačidlo **setup 3 sec.** držte stlačené 3 sekundy.

Na displeji sa zobrazí od výroby nastavená hodnota H:04 a **Set**.

5. Nastavovacími tlačidlami - + urobte nastavenie.
6. Tlačidlo **setup 3 sec.** držte stlačené 3 sekundy.

Hodnota nastavenia sa v umývačke riadu uloží.

Používajte špeciálnu soľ

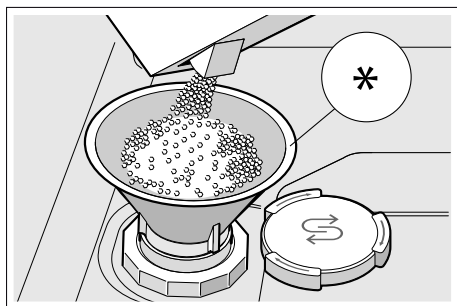
Doplňte špeciálnu soľ, hneď ako začne svietiť indikátor doplnenia soli v ovládacom paneli. Bezprostredne pred zapnutím umývačky riadu vždy doplňte špeciálnu soľ. Tým sa soľný roztok, ktorý vytiekol pomimo, ihneď vypláchne a v umývacej vani nemôže vzniknúť korózia.

Pozor!

Umývací prostriedok zničí zariadenie na zmäkčovanie vody! Do zásobníka na špeciálnu soľ nikdy nedávajte umývací prostriedok.

Takto doplňte špeciálnu soľ:

1. Otvorte skrutkovací uzáver zásobníka [26].
2. Naplňte zásobník vodou (potrebne iba pred prvým použitím).
3. Doplníte špeciálnu soľ, ako je to zázorné (**nie jedlú soľ alebo tablety**). Pritom sa voda vytlačí a odtečie.



* podľa variantu vybavenia vašej umývačky riadu

Použite umývací prostriedok so zložkou soli

Umývacie prostriedky so zložkou soli môžete vo všeobecnosti používať pri tvrdosti vody do 21° dH (37° fH, 26° Clarke, 3,7 mmol/l) bez pridania špeciálnej soli. Pri tvrdosti vody vyššej než 21° dH používajte aj špeciálnu soľ.

Vypnutie indikátora doplnenia soli/zariadenia na zmäkčovanie vody

Ak vám indikátor doplnenia soli [5] vadí (napríklad ak používate kombinovaný umývací prostriedok so zložkou soli), môžete indikátor doplnenia soli vypnúť.

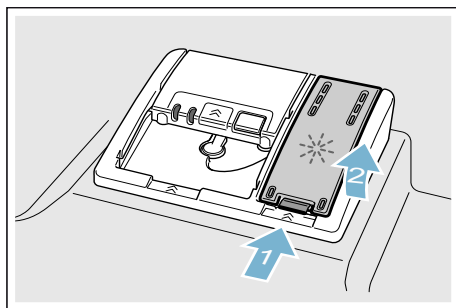
Postupujte tak, ako je to uvedené v kapitole „Nastavenie zariadenia na zmäkčovanie vody“ a nastavte hodnotu na **H 00**. Zariadenie na zmäkčovanie vody a indikátor doplnenia soli sú vypnuté.

Leštiaci prostriedok

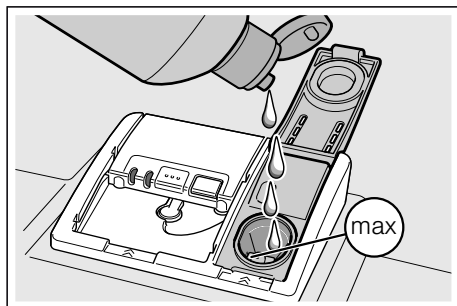
Leštidlo zabezpečuje to, aby bol riad bez škvŕn a poháre lesklé. Používajte iba leštiaci prostriedok pre umývačky riadu určené pre domácnosti. Hneď ako sa na ovládacom paneli rozsvieti indikátor doplnenia leštiaceho prostriedku [4], je k dispozícii rezerva leštiaceho prostriedku ešte na 1 – 2 umývacie cykly. Doplníte leštiaci prostriedok.

Takto doplňte leštiaci prostriedok:

1. Otvorte zásobník [30]; zatlačte (1) a nadvihnite (2) záves na veku.



2. Pridajte leštiaci prostriedok do označenia max. plniaceho otvoru.



3. Zatvorte uzáver.
Veko zásobníka počutelne zaklapne.
4. Leštiaci prostriedok vyliaty pomimo odstráňte handričkou.
Tak zabránite nadmernej tvorbe peny počas nasledujúceho umývacieho cyklu.

Nastavenie množstva leštiaceho prostriedku

Množstvo pridaného leštiaceho prostriedku môžete nastaviť od $r:00$ do $r:05$. Nastavte množstvo leštiaceho prostriedku na $r:05$, aby ste dosiahli veľmi dobrý výsledok sušenia. Vo výrobe už bol nastavený stupeň $r:05$. Množstvo leštiaceho prostriedku zmeňte iba vtedy, ak na riade zostávajú šmuhy alebo škvrnny od vody. Nastavte nižší stupeň, aby ste predišli šmuhám. Nastavte vyšší stupeň, aby ste predišli škvrnám od vody.

Tak nastavte množstvo leštiaceho prostriedku:

1. Zapnite vypínač Zap./Vyp. $\square 1$.
2. Tlačidlo **setup 3 sec.** držte stlačené 3 sekundy.
Na displeji $\square 10$ sa zobrazí hodnota $H:0...$ a **set**.
3. Tlačidlo **setup 3 sec.** stláčajte dovtedy, kým sa na displeji $\square 10$ nezobrazí hodnota $r:05$ nastavená od výroby.
4. Nastavovacími tlačidlami - + $\square 6$ urobte nastavenie.
5. Tlačidlo **setup 3 sec.** držte stlačené 3 sekundy.

Hodnota nastavenia sa v umývačke riadu uloží.

Použite umývacie prostriedok so zložkou leštiaceho prostriedku

Umývacie prostriedky so zložkou leštiaceho prostriedku môžete vo všeobecnosti používať pri tvrdosti vody do 21° dH (37° fH, 26° Clarke, $3,7$ mmol/l) bez prídania leštiaceho prostriedku. Pri tvrdosti vody vyššej než 21° dH používajte aj leštiaci prostriedok.

Vypnutie indikátora doplnenia leštiaceho prostriedku

Ak vám indikátor doplnenia leštiaceho prostriedku $\square 4$ vadí (napríklad ak používate kombinovaný umývacie prostriedok so zložkou leštiaceho prostriedku), môžete indikátor doplnenia leštiaceho prostriedku vypnúť.

Postupujte tak, ako je to uvedené v kapitole „Nastavenie množstva leštiaceho prostriedku” a nastavte stupeň $r:00$. Indikátor doplnenia leštiaceho prostriedku $\square 4$ je vypnutý.

Riad

Nevhodné do umývačky

- Príbor a riad z dreva.
- Chýlostivé ozdobné poháre, umeleckoremeselný a starožitný riad. Tieto ozdoby neboli ešte odolné voči umývaniu v umývačke.
- Riad z umelej hmoty, ktorý nie je teplovzdorný.
- Riad z medi a cínu.
- Riad znečistený popolom, voskom, mazadlom alebo farbou.

Ozdoby na skle, hliníkové a strieborné diely môžu mať pri umývaní sklon k zafarbeniu a vyblednutiu. Aj niektoré druhy skla (ako napr. predmety z krištáľového skla) sa môžu po mnohých umytiach zakaliť.

Poškodenie skla a riadu

Príčiny:

- Druh skla a postup pri jeho výrobe.
- Chemické zloženie umývacieho prostriedku.
- Teplota vody umývacieho programu.

Odporúčanie:

- Používajte iba poháre a porcelán, ktorý výrobca označí ako vhodný na umývanie v umývačke.
- Používajte umývacie prostriedky, ktoré sú označené ako umývacie prostriedky šetriace riad.
- Sklo a príbor vyberte z umývačky po skončení programu čo najskôr.

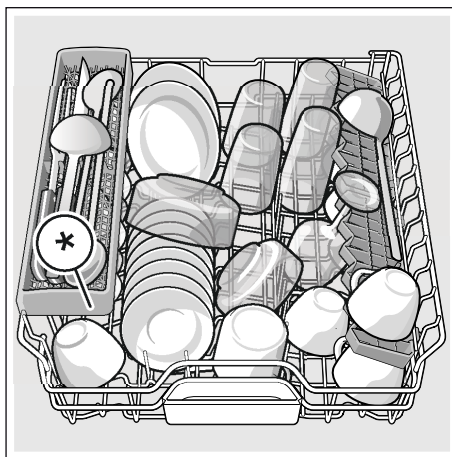
Vkladanie riadu

1. Odstráňte hrubé zvyšky jedla. Predbežné umývanie pod tečúcou vodou nie je nutné.
2. Riad uložte tak, aby
 - stál pevne a nemohol sa prevrátiť.
 - boli všetky nádoby otvorom nadol.
 - vypuklé kusy alebo kusy s prehĺbením postavte šikmo, aby voda mohla odtekať.
 - nebránil otáčaniu oboch ostrekovacích ramien [23] a [25].

Veľmi malý riad by sa v umývačke nemal umývať, lebo môže z košov ľahko vypadnúť.

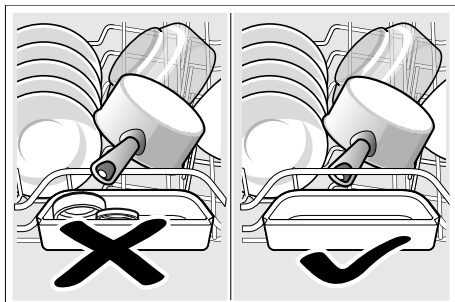
Horný koš na riad

Uložte šálky a poháre do horného koša [22].



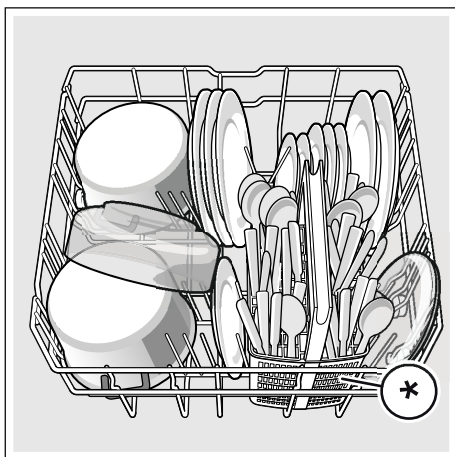
* podľa varianty vybavenia Vášho umývačky riadu

Upozornenie: Dbajte na to, aby žiadny riad nestal nad miskou na zachytávanie tabliet [24]. Tento riad môže zablokovať veko zásobníka na umývací prostriedok [31].



Dolný kôš na riad

Uložte hrnce a taniere do dolného koša [29].



* podľa varianty vybavenia Vášho umývačky riadu

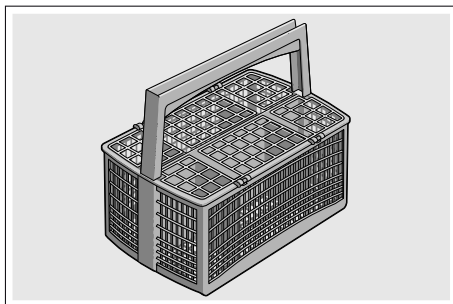
Tip: Silne znečistený riad (hrnce) by ste mali vložiť do dolného koša. Kvôli silnejšiemu prúdu vody dosiahnete tak lepší výsledok umývania.

Tip: Ďalšie príklady, ako môžete optimálne vložiť riad do vašej umývačky, nájdete na našej internetovej stránke. Tieto môžete bezplatne sťahovať. Zodpovedajúcu internetovú stránku nájdete na zadnej strane tohto návodu na použitie.

Košík na príbor *

Príbor ukladajte vždy neroztriedený s ostrou stranou nadol do dolného koša *.

Aby ste zabránili poraneniu, ukladajte dlhý, ostrý príbor a nože na etažér nožov *.

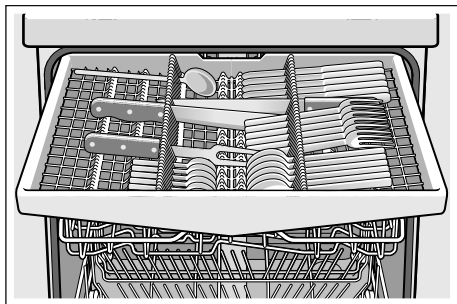


* podľa varianty vybavenia Vášho umývačky riadu

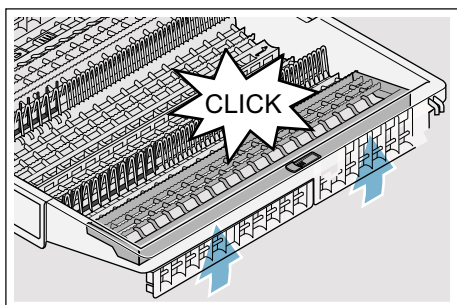
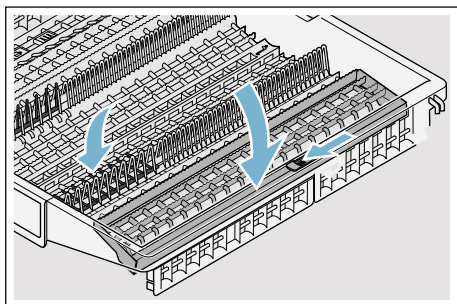
Zásuvka na príbor *

Zoradte príbor tak v zásuvke na príbor [21] ako je to znázornené. Osobitné vkladanie po umytí zľahčuje vyberanie.

Zásuvkou na príbor môžete vybrať.



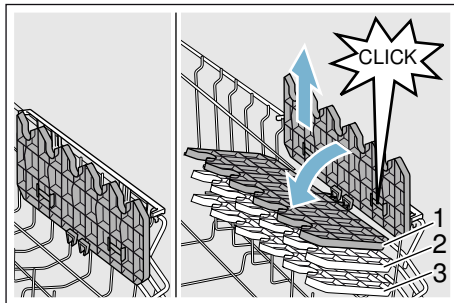
Podľa varianty vybavenia Vášho umývačky riadu môžete sklopiť postranné priehradky a tým vytvoriť viac miesta pre vyšší riad. Predné rady s ostňami môžete sklopiť a tým vložiť širší rukoväti.



* podľa varianty vybavenia Vášho umývačky riadu

Etažér *

Etažér a priestor pod tým môžete využiť pre malé šálky a poháre alebo väčšie kusy príboru ako napr. varešky alebo servírovacie príbory. Ak nepotrebuje etážér, môžete etážér odklopiť.



* Podľa varianty vybavenia Vášho umývačky riadu môžete výšku etážeru v 3 stupňoch zmeniť.

Tak zmeňte výšku etážeru:

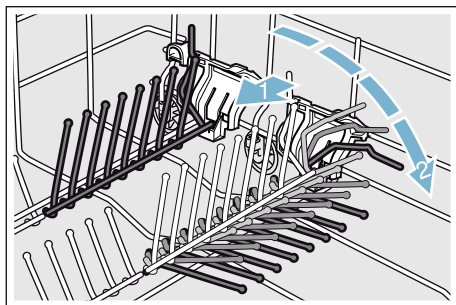
1. Etažér postavte kolmo a zatiahnite ho smerom nahor.
2. Etažér ľahko šikmo posuňte smerom nadol na želaný stupeň (1, 2, alebo 3).
3. Zaklapnite etážér. Etažér počuteľne zaklapne.

Sklápacie držiaky *

* Podľa varianty vybavenia Vášho umývačky riadu môžete sklopiť sklápacie držiaky. Tak môžete lepšie uložiť hrnce, misy a poháre.

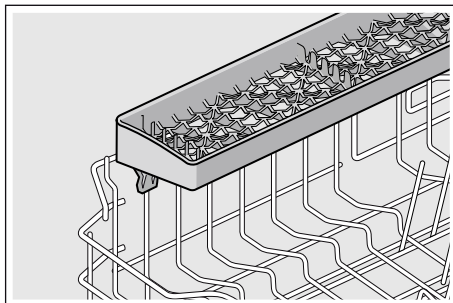
Tak sklopte sklápacie držiaky:

1. Zatlačte páku smerom dopredu (1).
2. Sklopte sklápacie držiaky (2).



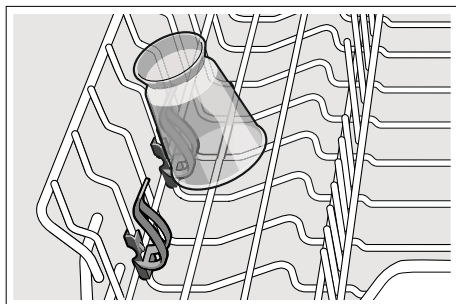
Etažér nože *

* Podľa varianty vybavenia Vášho umývačky riadu je horný kôš vybavený etažérom nože. Do etažéru nože môžete ukladať dlhé nože a ostatné kuchynské pomôcky.



Držiak na malé predmety *

* Podľa varianty vybavenia Vášho umývačky riadu je horný kôš vybavený držiakmi malých predmetov. Pomocou držiakov malých predmetov môžete stabilne upevniť ľahký riad z umelej hmoty.



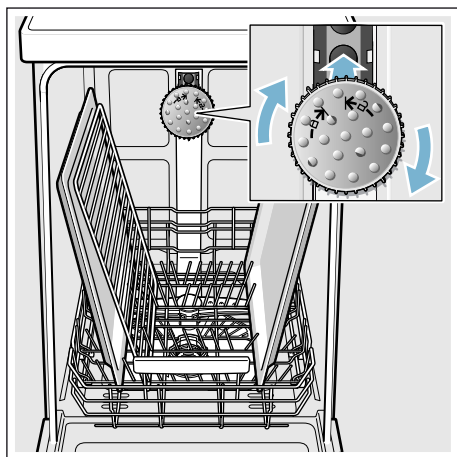
Ostrekovacia hlava pre plechy na pečenie *

* podľa varianty vybavenia Vášho umývačky riadu

Veľké plechy alebo rošty ako aj veľké taniere (tanier labužník, tanier pasta, tanier klubový) môžete očistiť pomocou tejto ostrekovacej hlavice.

Tak nasďte ostrekovaciu hlavicu:

1. Vyberte horný koš [22].
2. Nasadte ostrekovaciu hlavicu tak, ako je to znázornené na obrázku, a otáčajte ju doprava. Ostrekovacia hlavicu je zaklapnutá.



Aby sa prúd vody mohol dostať ku všetkým častiam, plechy zoradte tak, ako je to znázornené (max. 2 plechy a 2 rošty).

Upozornenie: Dbajte na to, aby ste umývačku používali vždy s horným košom [22] alebo ostrekovacou hlavicou na plechy na pečenie!

Vyberanie riadu

Aby ste zabránili padaniu kvapiek vody z horného koša na riad v dolnom koši, odporúčame Vám, aby ste vyprázdňovali spotrebič zdola nahor.

Tip: Horúci riad je citlivý na náraz! Preto nechajte ho po ukončení programu vychladnúť v umývačke riadu dovtedy, kým sa ho môžete dobre dotknúť.

Upozornenie: Po ukončení programu môžu sa nachádzať ešte kvapky vody vo vnútornom priestore spotrebiča. To nemá vplyv na sušenie riadu.

Nastavenie výšky koša *

* podľa varianty vybavenia Vášho umývačky riadu

Výšku horného koša [22] na riad možno podľa potreby zmeniť, a tým buď v hornom alebo v dolnom koši vytvoriť viac miesta pre vyšší riad.

Výška spotrebiča 81,5 cm

S košíkom na príbor	Horný koš	Dolný koš
Stupeň 1 max. ø	22 cm	31 cm
Stupeň 2 max. ø	24,5 cm	27,5 cm
Stupeň 3 max. ø	27 cm	25 cm

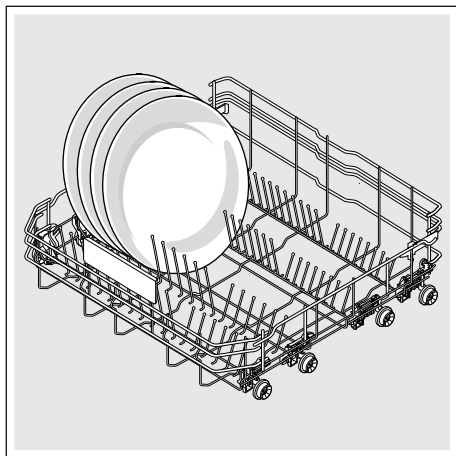
S zásuvkou na príbor	Horný koš	Dolný koš
Stupeň 1 max. ø	16 cm	31 cm
Stupeň 2 max. ø	18,5 cm	27,5 cm
Stupeň 3 max. ø	21 cm	25 cm

Výška spotrebiča 86,5 cm

S košíkom na príbor	Horný kôš	Dolný kôš
Stupeň 1 max. ø	24 cm	34 cm
Stupeň 2 max. ø	26,5 cm	30,5 cm
Stupeň 3 max. ø	29 cm	28 cm

S zásuvkou na príbor	Horný kôš	Dolný kôš
Stupeň 1 max. ø	18 cm	34 cm
Stupeň 2 max. ø	20,5 cm	30,5 cm
Stupeň 3 max. ø	23 cm	28 cm

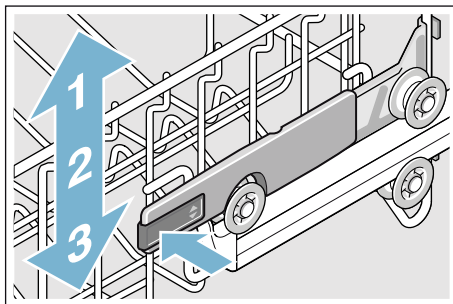
Úložte veľké taniere s priemerom o 31/34* cm do dolného koša [29], ako je to znázornené.



* podľa varianty vybavenia Vášho umývačky riadu

Horný kôš s postrannými pákami

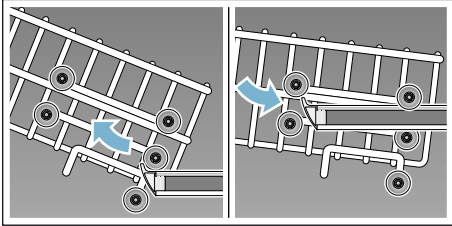
1. Horný kôš [22] vytiahnite.
2. Držte horný kôš po stranách za horný okraj. Tak zabránite tomu, že v nasledujúcom kroku kôš trhavo zapadne dozadu.
3. **Spusťte** horný kôš; zatlačte obe páky vľavo a vpravo na vonkajšej strane konštrukcie koša dovnútra. Horný kôš sa zníži.



4. **Zdvihnite** horný kôš; uchopte horný kôš po stranách za horný okraj a zdvihnite ho nahor.
5. Zabezpečte, aby horný kôš sa na oboch stranách nachádzal v rovnakej výške.
6. Zasuňte horný kôš.

Horný kôš s hornými a dolnými koľajničkami

1. Horný kôš [22] vytiahnite.
2. Vyberte horný kôš.
3. Opäť zaveste horný kôš na horné (stupeň 3) príp. dolné (stupeň 1) koľajničky.



4. Zasuňte horný kôš.

Umývací prostriedok

V umývačke môžete používať tablety a práškové alebo tekuté umývacie prostriedky do umývačiek riadu, v žiadnom prípade čistiace prostriedky na ručné umývanie. V závislosti od stupňa znečistenia môžete individuálne prispôbiť dávkovanie pomocou práškovým alebo tekutým umývacím prostriedkom. Tablety obsahujú dostatočne veľké množstvo účinných látok pre všetky úlohy umývania. Moderné, výkonné umývacie prostriedky používajú prevažne nízkoalkalickú receptúru s enzýmami. Enzýmy rozkladajú škrob a rozpúšťajú bielkoviny. Na odstraňovanie farebných škvŕn (napr. čaj, kečup) sa používajú bieliace prostriedky na báze kyseliny.

Upozornenie: Na to, aby ste dosiahli dobré výsledky umytia, bezpodmienečne dodržte pokyny na obale umývacieho prostriedku! V prípade ďalších otázok vám odporúčame, aby ste sa obrátili na zákaznícke centrá výrobcov umývacích prostriedkov.

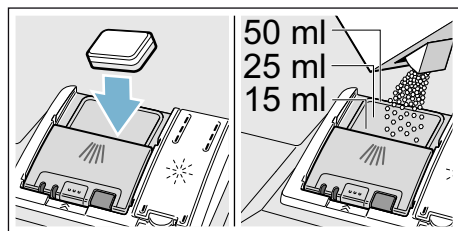
Varovanie

Nebezpečenstvo poranenia a vecných škod z dôvodu nedodržania bezpečnostných pokynov umývacích a leštiacích prostriedkov!

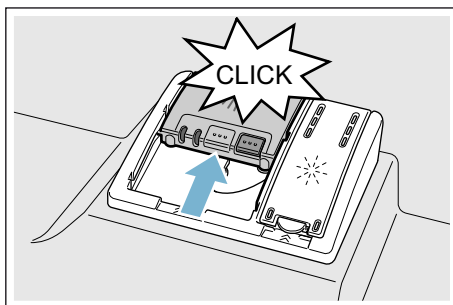
Dodržte vždy bezpečnostné pokyny umývacích a leštiacích prostriedkov.

Naplníte umývací prostriedok

1. Ak by bol zásobník na umývací prostriedok [31] ešte zatvorený, na jej otvorenie stlačte uzáver [32].
2. Umývací prostriedok pridajte do suchého zásobníka na umývací prostriedok [31] (tablety vložte priečne nikdy na výšku).
3. Dávkovanie: pozri pokyny výrobcu na obale. Používajte dávkovanie v zásobníku na umývací prostriedok. Obyčajne postačí 20 ml–25 ml pri normálnom znečistení. Pri použití tabliet postačí jedna tableta.



4. Veko zásobníka na umývací prostriedok zatvorte. Veko zásobníka počuteľne zaklapne.



Zásobník na umývací prostriedok sa otvára v závislosti od programu automaticky v optimálny čas. Práškový alebo tekutý umývací prostriedok sa v spotrebiči rozmiestňuje a rozpúšťa, tableta padne v misku na zachytávanie tabliet a tam sa dávkovane rozpúšťa.

Tip: Ak je riad znečistený iba málo, obyčajne postačí o čosi menšie množstvo umývacieho prostriedku ako sa udáva. Vhodné čistiacie a ošetrovacie prostriedky môžete kupovať online na našej internetovej stránke alebo u služby zákazníkom (pozri zadnú stranu).

Kombinované umývacie prostriedky

Okrem bežných umývacích prostriedkov (Solo) sa ponúka rad výrobkov s doplnkovými funkciami. Tieto výrobky obsahujú okrem umývacieho prostriedku často aj leštiaci prostriedok a náhradná látka soli (3in1) a podľa kombinácie (4in1, 5in1 atď.) ešte doplnkové zložky ako napr. na ochranu skla alebo na lesk ušľachtile ocele. Kombinované umývacie prostriedky fungujú len do istého stupňa tvrdosti (väčšinou 21 °dH). Nad touto hranicou je potrebné pridávať soľ a leštiaci prostriedok.

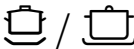







Len čo sa používajú kombinované umývacie prostriedky, umývací program sa automaticky prispôsobí tak, že sa vždy docieli ten najlepší výsledok umývania a sušenia.

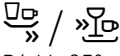
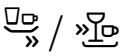

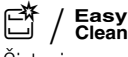
Upozornenia

- Pokiaľ chcete po spustení programu doplniť riad, **nepoužívajte** misku na zachytávanie tabliet [24] ako úchop horného koša. Tableta by sa v nej už mohla nachádzať a Vy by ste prišli do kontaktu s už čiastočne rozpustenou tabletou.
- Nevkladajte **žiadne** malé predmety na umytie do misky na zachytávanie tabliet [24]; bráni sa tým rovnomernému rozpúšťaniu tablety.
- Optimálne výsledky umývania a sušenia dosiahnete používaním solo-umývacích prostriedkov v spojení s osobitným použitím soli a leštiaceho prostriedku.
- Vzhľadom na rôznu povahu rozpúšťania umývacích tabliet sa v prípade krátkych programov nemusí prejavíť ich plný čistiaci účinok a môžu aj zostať nerozpustené zvyšky umývacieho prostriedku. Pre tieto programy sú viac vhodné práškové umývacie prostriedky.
- Pri „intenzívnom“ programe (v niektorých modeloch) postačí dávkovanie jednej tablety. Pri použití práškového umývacieho prostriedku existuje možnosť dodatočne sypať na vnútorné dvere spotrebiča trochu umývacieho prostriedku.
- Aj keď svieti indikátor dopĺňania leštiaceho prostriedku a/alebo soli, prebehne umývací program za použitia kombinovaných umývacích prostriedkov bezchybne.
- Pri používaní umývacích prostriedkov s vo vode rozpustným ochranným obalom: Uchopte obal len suchými rukami a dávajte umývací prostriedok len do absolútne suchého zásobníka na umývací prostriedok, aby nedošlo k zalepeniu.
- Ak prechádzate z kombinovaných umývacích prostriedkov na solo-umývacie prostriedky, dbajte na to, aby boli zariadenie na zmäkčovanie vody a množstvo leštiaceho prostriedku nastavené na správnu hodnotu.
- Biologické a ekologické umývací prostriedky: Umývací prostriedky s označením „bio“ alebo „eko“ používajú (z ekologických dôvodov) spravidla menší množstvo účinných látok príp. úplne nepoužívajú určité účinné látky. Čistiaci účinok takých výrobkov občas môže byť obmedzený.

Prehľad programov

V tomto prehľade je znázornený maximálny možný počet programov. Zodpovedajúci programy a ich usporiadanie nájdete na ovládacom paneli.

Druh riadu	Druh znečistenia	Program	Možné doplnkové funkcie	Priebeh programu
hrnce, panvice, necitlivý riad a príbor	silne príľnavé, vpálené alebo zaschnuté, škrobnaté alebo bielkovinové zvyšky jedla	 /  Intenzívny 70°	všetky	Intenzívny Predumytie Umývanie 70° Medzioplachovanie Leštenie 69° Sušenie
zmiešaný riad a príbor	mierne zaschnuté zvyšky jedla bežné pre domácnosť	 /  Auto 45° - 65°	všetky	Senzorom optimalizovaný: Optimalizuje sa podľa znečistenia pomocou senzoričky.
zmiešaný riad a príbor	mierne zaschnuté zvyšky jedla bežné pre domácnosť	 / eco Eco 50°	všetky	Najúspornejší program: Predumytie Umývanie 50° Medzioplachovanie Leštenie 63° Sušenie Eco sušenie; Dvere sa otvárajú automaticky. → "Obsluha spotrebiča" na strane 29
zmiešaný riad a príbor	mierne zaschnuté zvyšky jedla bežné pre domácnosť	 / Silence Silence 50°	Intenzívna zóna Polovičná náplň HygienePlus Extra sušenie Leštiace sušenie	Zvukovo optimalizovaný: Predumytie Umývanie 50° Medzioplachovanie Leštenie 63° Sušenie
citlivý riad, príbor, plasty citlivé na teplotu a poháre	slabo príľnavé, čerstvé zvyšky jedla	 /  Sklo 40°	Intenzívna zóna VarioSpeedPlus Polovičná náplň Extra sušenie Leštiace sušenie	Mimoriadne jemný: Predumytie Umývanie 40° Medzioplachovanie Leštenie 60° Sušenie

Druh riadu	Druh znečistenia	Program	Možné doplnkové funkcie	Priebeh programu
zmiešaný riad a príbor	mierne zaschnuté zvyšky jedla bežné pre domácnosť	 Rýchly 65°	Extra sušenie Leštiace sušenie	Časovo optimalizovaný: Umyvanie 65° Medzioplachovanie Leštenie 70° Sušenie
zmiešaný riad a príbor	mierne zaschnuté zvyšky jedla bežné pre domácnosť	1h 65°	Extra sušenie Leštiace sušenie	Časovo optimalizovaný: Umyvanie 65° Medzioplachovanie Leštenie 70° Sušenie
citlivý riad, príbor, plasty citlivé na teplotu a poháre	slabo priľnavé, čerstvé zvyšky jedla	 Rýchly 45°	Extra sušenie Leštiace sušenie	Časovo optimalizovaný: Umyvanie 45° Medzioplachovanie Leštenie 55°
všetky druhy riadu	studené opláchnutie, medzičistenie	 Predumytie	Žiadne	Studené opláchnutie Predumytie
-	-	 Čistenie spotrebiča	Žiadne	Čistenie spotrebiča 70°

Výber programu

V závislosti od druhu riadu a stupňa jeho znečistení môžete zvoliť vhodný program.

Upozornenia pro testovací ústavy

Testovací ústavy dostávajú upozornenia pre porovnávacie skúšky (napr. podľa EN 60436).

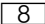
Pritom sa jedná o podmienky k provedeniu skúšok, nejedná sa o výsledky alebo spotrebné hodnoty.

Na pranie e-mailom:

dishwasher@test-appliances.com

Uveďte číslo spotrebiča (E-Nr.) a číslo výroby (FD), ktoré nájdete na typovom štítku **[33]** na dverách spotrebiča.

P+ Doplnkové funkcie

* Podľa varianty vybavenia Vášho umývačky riadu môžete zvoliť rôzne doplnkové funkcie .

Úspora času (VarioSpeedPlus) *

S funkciou „Úspora času“ môže byť doba trvania programu skrátená podľa zvoleného programu o ca. 20% až 66%. Aby sa pri skrátenej dobe trvania programu dosiahli optimálne výsledky umytia a sušenia, zvýši sa spotreba vody a energie.

Polovičná náplň *

Ak chcete umývať iba málo riadu (napr. poháre, šálky, taniere), môžete zapnúť doplnkovú funkciu „Polovičná náplň“. Pritom ušetríte vodu, energiu a čas. Na umývanie dajte do zásobníka o čosi menej umývacieho prostriedku v porovnaní s množstvom odporúčaným pre úplné vyťaženie.

HygienePlus (HygienePlus) *

Pomocou této funkcie sa teplota zvýši a extra dlho drži, aby ste dosiahli definovaný dezinfekčný výkon. Kontinuálnym používaním tejto funkcie sa dosiahne vyšší stav hygieny. Táto prídavná funkcia sa ideálne hodí napr. na čistenie krájacích dosiek alebo dojčenských fľašiek.

Intenzívna zóna *

Perfektné pre zmiešanú náplň. Môžete umývať silnejšie znečistené hrnce a panvice v spodnom koši spolu s normálne znečisteným riadom v hornom koši. Tlak ostreku v spodnom koši sa zväčší, teplota omývania sa o niečo zvýši.

Extra sušenie *

Vyššia teplota pri leštení a predĺžená fáza sušenia umožňujú lepšie sušenie aj častí z umelej hmoty. Dôjde k ľahkému zvýšeniu spotreby energie.

Leštiace sušenie *

Zvýšením množstva vody počas umývania a predĺžením sušenia sa bráni vzniku škvŕn a zlepšuje sa výsledok sušenia. Dôjde k ľahkému zvýšeniu spotreby energie. Pre funkciu „Leštiace sušenie“ sa odporúča leštiaci prostriedok (aj pri používaní kombinovaných umývacích prostriedkov).

Energy Save *

Pomocou funkcie „Úspora energie“ je možné znížiť spotrebu vody a energie. Pre optimálne výsledky umývania a sušenia sa zvýši doba behu.



Obsluha spotrebiča

Údaje o programoch

Údaje o programoch (spotrebné hodnoty) nájdete v krátkom návode na obsluhu. Údaje sa vzťahujú na bežné podmienky a hodnotu nastavenia tvrdosti vody **H:04**. Rozličné faktory vplyvu ako napr. teplota vody alebo prírodný tlak môžu zapríčiniť odchýlky.

Zmena nastavenia

Pre lepšie ovládanie umývačky riadu sú určité nastavenia prednastavené. Tieto nastavenia z výroby môžete zmeniť.

Takto zmeníte nastavenia:

1. Zapnite vypínač Zap./Vyp. 1.
2. Tlačidlo **setup 3 sec.** držte stlačené 3 sekundy.
Na displeji 10 sa zobrazí **H:0...** a **set**.
3. Stlačte tlačidlo **setup 3 sec.**, aby ste sa dostali do jednotlivých nastavení.
4. Nastavovacími tlačidlami **- +** 6 urobte nastavenie.
5. Tlačidlo **setup 3 sec.** držte stlačené 3 sekundy.

Hodnota nastavenia sa v umývačke riadu uloží.

Tip: Ak chcete zmeniť niekoľko nastavení, urobte najskôr všetky zmeny postupne. Potom 3 sekundy držte stlačené tlačidlo **setup 3 sec.**. Týmto sú všetky hodnoty nastavenia v umývačke riadu uložené.

Aquasenzor *

* podľa varianty vybavenia Vášho umývačky riadu

Aquasenzor je optickým meracím zariadením (svetelná závera), ktorým sa meria zakalenie vody.

Aquasenzor sa používa špecificky pre program. Ak je Aquasenzor zapnutý, možno „čistú“ vodu použiť na ďalšie umývanie a týmto spôsobom sa zníži spotreba vody o 3–6 litrov. Ak je znečistenie silnejšie, voda sa odčerpá a stav sa doplní čistou vodou. Pri automatických programoch sa dodatočne prispôsobí teplota vody a doba chodu stupňu znečistenia.

Indikátor zvyšného času

Pri voľbe programu sa na displeji 10 zobrazí zvyšný čas trvania programu.

* Po spustení programu sa zvyšný čas trvania programu zobrazí na podlahe (iba pri nastavení Timelight **5:01** a **5:02**).

Čas trvania je v priebehu programu ovplyvnený teplotou vody, množstvom riadu, ako aj stupňom znečistenia a môže (v závislosti od zvoleného programu) kolísať.

* podľa varianty vybavenia Vášho umývačky riadu

Nastavenie senzora

Priebeh programu sa optimalizuje v programoch Auto pomocou senzorov. Sensorika prispôsobí silu programov Auto v závislosti od množstva a druhu znečistenia. Citlivosť senzorov môžete nastaviť v 3 stupňoch.

Nastavenie senzora 5E:00: Toto nastavenie je optimálne pre zmiešanú náplň a vysoký rozsah znečistenia, no súčasne pritom šetrí energiu a vodu.

Nastavenie senzora 5E:01: Toto nastavenie prispôsobí silu programu už pri malom rozsahu znečistenia pre efektívne odstránenie zvyškov jedla. Zodpovedajúco tomu sa prispôsobí spotreba energie a vody.

Nastavenie senzora 5E:02: Toto nastavenie prispôsobí silu programu pre sťažené podmienky používania, ako napríklad silne zaschnuté zvyšky jedla. Toto nastavenie sa odporúča aj pri používaní biologického alebo ekologického umývacieho prostriedku s menším množstvom účinných látok. Prispôsobí sa spotreba energie a vody.

Extra sušenie

Počas čistého preplachovania sa pracuje s vyššou teplotou a tým sa dosiahne lepší výsledok sušenia (Pozor pri háklivých riadoch!). Pritom sa môže mierne zvýšiť čas chodu. Funkciu Mimoriadne sušenie môžete zapnúť **d:01** alebo vypnúť **d:00**.

Upozornenie: Pri zapnuté funkcii Extra sušenie je Eco sušenie deaktivované.

Auto Power Off (Automatické vypnutie na konci programu)

V záujme úspory energie sa umývačka riadu 1 minútu po ukončení programu vypne. Toto nastavenie môžete zmeniť.

Možné nastavenia sú:

- **P:00:** Umývačka riadu sa nevypne automaticky.
- **P:01:** Umývačka riadu sa vypne po 1 minúte.
- **P:02:** Umývačka riadu sa vypne po 2 hodinách.

Upozornenie: Nezabudnite, že pri nastaveniach **P:01** a **P:02** je vnútorné osvetlenie [20] vypnuté. Na aktiváciu vnútorného osvetlenia stlačte tlačidlo ZAP. / VYP. [1].

EmotionLight (Vnútorné osvetlenie) *

* podľa variantu vybavenia vašej umývačky riadu

EmotionLight [20] je aj vnútorné osvetlenie vašej umývačky riadu. Vnútorné osvetlenie môžete zapnúť **E:01** alebo vypnúť **E:00**.

Upozornenia

- V závislosti od nastavenia AutoPowerOff je vnútorné osvetlenie zapnuté alebo vypnuté.
- Vezmite na vedomie, že vnútorné osvetlenie bude v zapnutom stave pri otvorených dverách automaticky vypnuté po 1 hodine.

TimeLight (Optický indikátor počas priebehu programu) *

* podľa variantu vybavenia vašej umývačky riadu

Počas priebehu programu sa zobrazí na podlahe pod dverami spotrebiča optický indikátor (dodatočné informácie o programe). Pri vyčnievajúcej soklovej clone alebo zabudovaní vo výške s tesne pri sebe položenými prednými časťami linky svetelný bod nie je viditeľný. Optickú indikáciu môžete zapnúť **5:0** / alebo vypnúť **5:00**.

Infolight *

* podľa variantu vybavenia vašej umývačky riadu

Počas priebehu programu je na podlahe pod dverami spotrebiča svetelný bod. Dvere umývačky otvorte až po tom, keď už svetelný bod na podlahe nevidno. Ak dvere spotrebiča nie sú úplne zatvorené, svetelný bod * bliká. Pri zabudovaní vo výške s tesne pri sebe položenými prednými časťami linky svetelný bod nevidno. Infolight môžete zapnúť **1:0** / alebo vypnúť **1:00**.

Zmena štartového programu

Pre ekologickú prevádzku je pri každom zapnutí spotrebiča prednastavený program Eco 50°. Môžete zmeniť nastavenie „Štartovací program“. Pri nastavení **5P:00** sa pri každom spustení spotrebiča zobrazí naposledy zvolený program.

Hlasitosť zvuk. signálu

Ukončenie programu sa signalizuje akusticky. Hlasitosť zvukového signálu môžete nastaviť od **5L:00** - **5L:03**. Ak vás ruší signalizačný tón na konci programu, nastavte hodnotu **5L:00** (hlasitosť zvukového signálu).

Upozornenie: Pri zapnutom Eco sušení ukončenie programu sa akusticky nesignalizuje signalizačným tónom.

Hlasitosť tlačidiel

Pri ovládaní umývačky riadu zaznie každým stláčaním tlačidla signalizačný tón. Hlasitosť signálu môžete nastaviť od **bL:00** - **bL:03**. Ak vás ruší signalizačný tón, nastavte hodnotu **bL:00** (hlasitosť tlačidiel).

Eco sušenie

Ak ste zvolili program Eco 50°, dvere sa po ukončení programu otvoria automaticky. Tým sa dosiahne zvlášť ekonomické sušenie. Funkciu Eco sušenie môžete zapnúť **0:0** / alebo vypnúť **0:00**.

Upozornenia

- Eco sušenie je aktivované iba v spojení s programom Eco 50°.
- Eco sušenie je deaktivované, ak
 - Extra sušenie je zapnuté.
 - je zvolený program Eco 50° v spojení s jednou alebo viac doplnkových funkcií.
 - je zapnutá elektronická detská poistka*.

* podľa varianty vybavenia Vášho umývačky riadu

Nastavenie z výroby

Všetky nastavenia môžete obnoviť na nastavenie z výroby.

Zapnutie spotrebiča

1. Otvorte úplne vodovodný kohútik.
2. Zapnite vypínač ZAP./VYP. [1].
Pre ekologickú prevádzku umývačky je program Eco 50° prednastavený pri každom spustení spotrebiča. Tento program zostane zvolený, ak nestlačíte iné programové tlačidlo [2].
3. Stlačte tlačidlo ŠTART [9].
Program sa spustí.

Upozornenie:

Z ekologických dôvodov je program Eco 50° prednastavený pri každom spustení spotrebiča. To šetrí zdroje životného prostredia a nie nakoniec vašu peňaženku.

Program Eco 50° je zvlášť ekologický program. Je „štandardný program” podľa nariadenia EÚ č. 1016/2010, ktorý zabezpečuje najúspornejší štandardný umývací cyklus na umývanie normálne znečisteného riadu a najúspornejšiu kombinovanú spotrebu energie a vody pre daný typ riadu.

Časová predvoľba *

* podľa variantu vybavenia vašej umývačky riadu

Spustenie programu môžete oddialiť až o 24 hodín.

Takto nastavte časovú predvoľbu:

1. Zapnite vypínač Zap./Vyp. [1].
2. Stlačte tlačidlo časová predvoľba [7] - alebo +.
Na displeji [10] je zobrazené 00h:00m.
3. Tlačidlo časovej predvoľby [7] - alebo + stláčajte dovtedy, kým sa nezobrazí želaný čas.
4. Stlačte tlačidlo ŠTART [9].
Časová predvoľba je aktivovaná.
5. Na vymazanie časovej predvoľby stláčajte tlačidlo [7] - alebo + tak často, kým sa na displeji nezobrazí [10] 00h:00m.

Koniec programu

Program je ukončený, keď sa na displeji [10] objaví hodnota 00h:00m. Ukončenie programu sa signalizuje aj akusticky signalizačným tónom, pokiaľ je nastavená hlasitosť zvukového signálu.

Ukončenie programu sa zobrazí na podlahe – pokiaľ TimeLight (optický indikátor) je zapnutý a viditeľný.

Upozornenie: Pri zapnutom Eco sušení sa ukončenie programu akusticky nesignalizuje signalizačným tónom.

* podľa varianty vybavenia Vášho umývačky riadu

Vypnutie spotrebiča

Krátky čas po ukončení programu:

1. Vypnite vypínač ZAP./VYP. .
2. Zatvorte prívod vody (neplatí v prípade spotrebičov s funkciou Aqua-Stop).
3. Po vychladnutí riad vyberte.

Upozornenie k funkcii Eco sušenie:

Pri aktivovanom Eco sušení v programe Eco 50°, dvere sa po ukončení programu otvárajú automaticky. Tým sa dosiahne čo najlepšie sušenie. Pritom môže uniknúť menší množstvo pary. **Ak inštalujete spotrebič pod pracovnú dosku, namontujte dodanú ochranu proti pare*** (dodržte pokyny montážneho návodu). Ochrana proti pare chráni citlivý vstavaný nábytok a pracovné dosky pred poškodeniami vodnou parou. **V ostatných programoch nechajte spotrebič po ukončení programu o niečo vychladnúť, predtým, než ho otvorte.**

Prerušenie programu

Pozor!

Kvôli expanzii (pretlaku) môžu vyskočiť dvere spotrebiča alebo môže uniknúť voda! V prípade prívodu teplej vody alebo ak spotrebič vodu už zohrial a dvere ste otvorili, dvere najprv na niekoľko minút pootvorte a potom zatvorte.

1. Vypnite vypínač ZAP./VYP. . Kontrolky zhasnú. Program zostáva uložený.
2. Na pokračovanie v programe zapnite vypínač ZAP./VYP. .

Zrušenie programu (Reset)

1. Otvorte dvere.
2. Stlačte tlačidlo ŠTART cca 3 sekundy. Na displeji sa objaví hodnota 00h:0' m.
3. Zatvorte dvere. Program ďalej pokračuje cca 1 minútu. Na displeji sa objaví hodnota 00h:00m.
4. Otvorte dvere.
5. Vypnite vypínač zap./vyp. .
6. Zatvorte dvere.

Zmena programu

Po stlačení tlačidla START už nie je možná zmena programu. Zmena programu je možná iba pomocou zrušenia programu (Reset).



Čistenie a údržba

Pravidelná kontrola a údržba Vášho spotrebiča pomáha predchádzaniu poruchám. To ušetrí čas a nervy.

Celkový stav umývačky riadu

* Vnútrotný priestor umývačky riadu sa čistí prevažne sám. Na odstránenie usadenín umývačka riadu v určitých odstupoch automaticky mení priebeh programu (napríklad zvýšenie teploty umývania). V tomto priebehu programu to vedie k zvýšeným hodnotám spotreby.

* podľa variantu vybavenia vašej umývačky riadu

Ak aj napriek tomu nájdete vo vnútrotnom priestore umývačky riadu usadeniny, odstráňte ich takto:

1. Naplňte zásobník [31] umývacím prostriedkom.
2. Zvoľte program s najvyššou teplotou.
3. Spustíte program bez riadu.



Varovanie

Ohrozenie zdravia použitím umývacích prostriedkov s obsahom chlóru!

Používajte vždy umývacie prostriedky bez chlóru.

Upozornenia

- Na čistenie spotrebiča používajte iba umývacie prostriedky/umývacie prostriedky pre spotrebiče určené osobitne pre umývačky riadu.
- Tesnenie dverí pravidelne utierajte vlhkou handričkou a trochu umývacieho prostriedku. Tesnenie dverí tak zostane čisté a hygienické.
- Pri dlhšom nepoužívaní nechajte dvere pootvorené. Nebude sa tak tvoriť nepríjemný zápach.
- Umývačku riadu nikdy nečistite parným čističom. Výrobca neručí za následné škody.
- Čelo umývačky riadu a ovládací panel pravidelne utierajte vlhkou handričkou s trochu umývacieho prostriedku.
- Nepoužívajte špongie s drsným povrchom a drhúce čistiace prostriedky. Škrábú povrch.
- Na čistenie umývačiek riadu s čelom z ušľachtilej ocele nepoužívajte špongiové utierky alebo ich pred prvým použitím viackrát dôkladne vymyte. Bráni to korózii.

Čistenie spotrebiča *

Čistenie spotrebiča je v spojení s bežne dostupnými prostriedkami na čistenie spotrebiča vhodný program na čistenie umývačky riadu. Usadeniny, ako tuk a vápnik môžu viesť k poruchám umývačky riadu. Aby ste zabránili poruchám a znížili tvorbu zápachu, odporúčame pravidelné čistenie umývačky riadu.

* Hneď ako na ovládacom paneli začne svietiť indikátor čistenia spotrebiča alebo to začne odporúčať indik. čelného displeja, vykonajte čistenie spotrebiča **bez riadu**. Po vykonaní čistenia spotrebiča indikátor na ovládacom paneli zhasne.

Ak vaša umývačka riadu nemá funkciu pripomínania, riadte sa upozoreniami na použitie prostriedkov na čistenie spotrebiča.

Upozornenia

- Odstráňte hrubé nečistoty vo vnútornom priestore vlhkou handričkou.
- Vykonajte program v spojení s prostriedkom na čistenie spotrebiča bez riadu.
- Použite špeciálny prostriedok na čistenie spotrebiča a nie umývací prostriedok na riad.
- Dbajte na bezpečnostné upozornenia a upozornenia na použitie na obale prostriedkov na čistenie spotrebiča.
- * Po troch umývacích cykloch indikátor na ovládacom paneli automaticky zhasne, aj keď ste čistenie spotrebiča nevykonali.

* podľa varianty vybavenia Vášho umývačky riadu

Špeciálna soľ a leštiaci prostriedok

Doplňte špeciálnu soľ a/alebo leštiaci prostriedok, hneď ako sa na ovládacom paneli rozsvietia indikátory doplnenia 5 a 4.

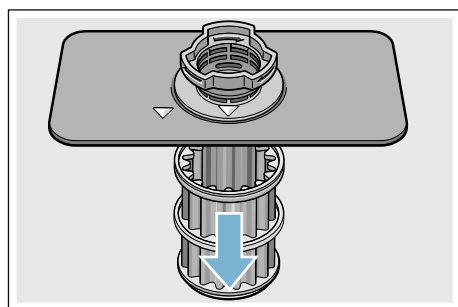
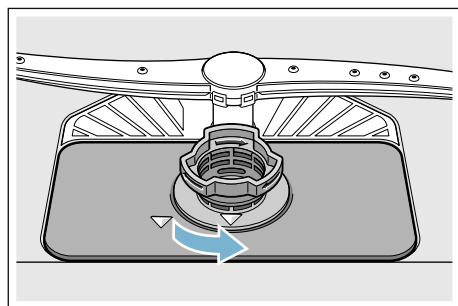
Sitká

Sitká [27] zadržiavajú hrubé nečistoty vo vode od čerpadla. Tieto nečistoty môžu sitká príležitostne upchať.

Sústava sítiok pozostáva z

- hrubého sitka
- plochého jemného sitka
- mikrositka

1. Skontrolujte sitká po každom umývaní z hľadiska zvyškov.
2. Vytočte valcového sitka tak, ako je to znázornené, a vyberte sústavu sítiok.

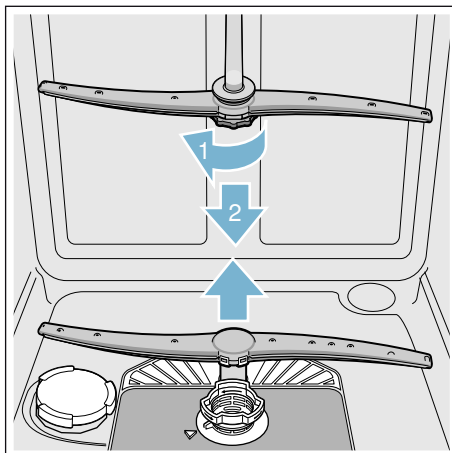


3. Prípadné zvyšky odstráňte a sitká očistite pod tečúcou vodou.
4. Opätovne založte systém sítiok v obrátenom poradí a dbajte na to, aby si značky šípok po uzavretí ležali naproti.

Ostrekovacie ramená

Vodný kameň a nečistoty z vody môžu blokovať trysky a ložiská ostrekovacích ramien [23] a [25].

1. Skontrolujte výstupné trysky ostrekovacích ramien, či nie sú upchaté.
2. Horné rameno [23] odskrutkujte (1) a vyťahnite ho smerom nadol (2).
3. Dolné rameno [25] vyťahnite smerom nahor.



4. Ostrekovacie ramená vyčistite pod tečúcou vodou.
5. Ostrekovacie ramená opäť upevnite zaskočením, popr. ich pevne priskrutkujte.

Porucha - čo robiť?

Mnoho porúch, ktoré sa vyskytnú pri každodennej prevádzke, na základe skúseností odstránite sami. To ušetrí náklady a zabezpečí, že spotrebič je rýchle opäť k dispozícii. V nižšie uvedenom prehľade nájdete možné príčiny chybných funkcií a účinné pokyny na ich odstránenie.

Upozornenie: V prípade, že sa spotrebič zastaví počas umývania riadu z neznámých dôvodov alebo sa nedá spustiť, preveďte najskôr funkciu Zrušenie programu (Reset) → "Obsluha spotrebiča" na strane 29.

Varovanie

Neodborné opravy alebo použitie neoriginálnych náhradných dielov môžu spôsobiť značné škody a nebezpečenstvo pre užívateľa!

Opravy smejú prevádzať iba odborníci. Ak by bolo potrebné vymeniť konštrukčný diel, je nutné dbať na to, aby sa používali iba originálne náhradné diely.

Čerpadlo odpadovej vody

Hrubé zbytky jedla alebo cudzie telesá, ktoré sitká nezadržali, môžu zablokovať čerpadlo odpadovej vody. Voda po umytí potom zostane nad sitkom.

Varovanie

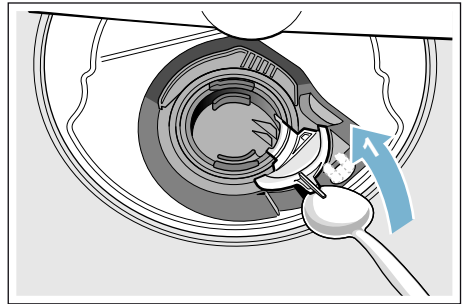
Nebezpečenstvo rezu!

Ostré a hrotité predmety alebo črepiny skla môžu zablokovať čerpadlo odpadovej vody.

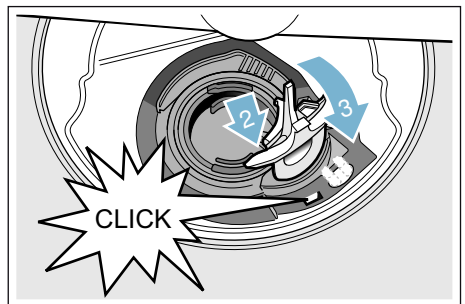
Vždy opatrne odstráňte cudzie telesá.

Očistite čerpadlo odpadovej vody takto:

1. Odpojte umývačku riadu zo siete.
2. Vyberte horný [22] a dolný kôš [29].
3. Demontujte sitká [27].
4. Vyčerpajte vodu, prípadne za pomoci špongie.
5. Kryt čerpadla (ako je na obrázku) vypáňte pomocou lyžice. Chyťte kryt čerpadla za prepážku a nadvihnite ho šikmo smerom dnu (1). Potom kryt úplne odoberte.

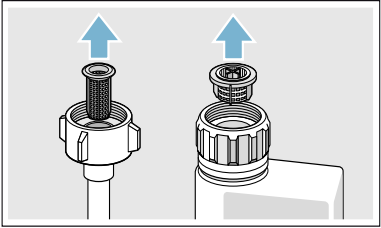


6. Skontrolujte, či sa na obežnom kolese nenachádzajú cudzie telesá a prípadne ich odstráňte.
7. Kryt čerpadla dajte do pôvodnej polohy (2), zatlačte nadol a zaklapnite (3).



8. Založte sitká.
9. Opätovne nasadte koše.

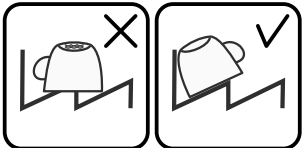
Tabuľka porúch

Porucha	Príčina	Odstránenie
Svieti signalizácia „Skontrolujte prívod vody”.	Prívodná hadica je zalomená.	Uložte prívodnú hadicu bez zalomení.
	Vodovodný kohútik je zatvorený.	Otvorte vodovodný kohútik.
	Vodovodný kohútik je zaseknutý alebo zväpenatý.	Otvorte vodovodný kohútik. Veľkosť prietoku musí pri otvorenom prívode vody dosahovať min. 10 l/min.
	Sitko na prívode vody je upchaté.	Spotrebič vypnite a vytiahnite zástrčku. Zatvorte vodovodný kohútik. Odskrutkujte prípojku vody.
		 <p>Očistite sitko v prívodnej hadici. Prípojku vody znova priskrutkujte. Skontrolujte tesnosť. Obnovte prívod prúdu. Spotrebič zapnite.</p>
Chybový kód E:07 svieti.	Nasávací otvor (na pravej vnútornej strane spotrebiča) je zakrytý riadom.	Riad uložte tak, aby bol nasávací otvor voľný.
Chybový kód E:12 svieti.	Vyhrievací článok je zväpenatý alebo znečistený.	Vykonajte čistenie spotrebiča pomocou čistiaceho alebo odvápnovacieho prostriedku pre spotrebiče. Používajte umývačku riadu so zariadením na zmäčkovanie vody a skontrolujte nastavenie. → "Zariadenie na zmäčkovanie vody/špeciálny sol" na strane 14
Chybový kód E:14 svieti.	Systém ochrany vody je aktivovaný.	Zatvorte vodovodný kohútik. Zavolajte službu zákazníkom a uveďte chybový kód.
Chybový kód E:15 svieti.		
Chybový kód E:16 svieti.	Stály prívod vody.	
Chybový kód E:22 svieti.	Sitká [27] sú znečistené alebo upchaté.	Vyčistite sitká. → "Sitká" na strane 36

* podľa variantu vybavenia vašej umývačky riadu

Porucha	Príčina	Odstránenie
Chybový kód E:24 svieti.	Hadica odpadovej vody je upchatá alebo zalomená.	Hadicu ukladajte bez zalomenia, príp. odstráňte zvyšky.
	Pripojenie na sifón je ešte zatvorené.	Skontrolujte pripojenie na sifón a príp. ho otvorte.
	Kryt čerpadla odpadovej vody je uvoľnený.	Správne zaklapnite kryt. → "Čerpadlo odpadovej vody" na strane 37
Chybový kód E:25 svieti.	Čerpadlo odpadovej vody je zablokované alebo kryt čerpadla odpadovej vody nie je zaklapnutý.	Očistite čerpadlo a správne zaklapnite kryt. → "Čerpadlo odpadovej vody" na strane 37
Chybový kód E:27 svieti.	Sieťové napätie je príliš nízke.	Žiadna porucha spotrebiča, nechať skontrolovať sieťové napätie a elektroinštaláciu.
Na displeji sa zobrazuje iný chybový kód. (E:01 do E:30)	Pravdepodobne sa vyskytla technická porucha.	Vypnite spotrebič vypínačom Zap./Vyp. [1] . Po krátkom čase spustíte spotrebič znova. Ak sa problém znova vyskytne, zatvorte vodovodný kohútik a vytiahnite sieťovú zástrčku. Zavolajte službu zákazníkom a uveďte chybový kód.
Na displeji [10] sa objaví L alebo H .*	Žiadna porucha!	Pozri TurboSpeed 20 min. v kapitole „Přehľad programov“. *
Indikátor dopĺňania soli [5] a/alebo leštiaceho prostriedku [4] svieti.	Chýba leštiaci prostriedok.	Doplňte leštiaci prostriedok.
	Chýba soľ.	Doplňte špeciálnu soľ.
	Senzor nerozpoznáva soľné tablety.	Používajte inú špeciálnu soľ.
Indikátor dopĺňania soli [5] a/alebo leštiaceho prostriedku [4] nesvieti.	Indikátor dopĺňania je vypnutý.	Aktivácia/deaktivácia (kapitola „Zariadenie na zmäkčovanie vody/špeciálna soľ“ → <i>Strana 14</i> alebo „Leštiaci prostriedok“).
	Ešte je k dispozícii dostatok špeciálnej soli/leštiaceho prostriedku.	Skontrolujte indikátor dopĺňania, výšku hladiny.
Po ukončení programu zostáva v spotrebiči voda.	Systém sietí alebo priestor pod sítkami [27] je upchatý.	Očistite sítka a priestor pod nimi.
	Program sa ešte neskončil.	Počkajte do ukončenia programu alebo vykonajte „Reset“.

* podľa variantu vybavenia vašej umývačky riadu

Porucha	Prčina	Odstránenie
Riad nevyschne.	Žiadny leštiaci prostriedok alebo príliš málo leštiaceho prostriedku.	Doplňte leštiaci prostriedok.
	Zvolili ste program bez sušenia.	Zvoľte program so sušením. → "Prehľad programov" na strane 26
	Nahromadenie vody v priehlbínach pre riad a príbor.	Dbajte na šikmú polohu pri vkladaní riadu, kusy riadu ukladajte podľa možnosti šikmo. 
	Použitý kombinovaný umývací prostriedok má zlý sušiaci výkon.	Používajte iné kombinované umývacie prostriedky s lepším sušiacim výkonom. Dodatočné použitie leštiaceho prostriedku zlepšuje výkon sušenia.
	Extra sušenie na zlepšenie sušenia nie je aktivované.	Aktivujte Extra sušenie. → "Obsluha spotrebiča" na strane 29
	Riad bol príliš skoro vyberaný alebo proces sušenia ešte nebol ukončený.	Počkajte do ukončenia programu, príp. vyberte riad až 30 min. po ukončení programu.
	Použitý ekologický leštiaci prostriedok má obmedzený sušiaci výkon.	Používajte značkový leštiaci prostriedok. Ekologické výrobky môžu mať obmedzenú účinnosť.
Dvere sa po ukončení programu Eco 50° neotvárajú. Dverová medzera nie je správne nastavená.	Dvere nastavte pomocou montážneho návodu tak, aby bola dverová medzera veľká minimálne 70 až 100 mm.	
Riad z umelej hmoty neschne.	Špeciálne vlastnosti umelej hmoty.	Umelá hmota má menšiu kapacitu akumulácie tepla, a preto horšie schne.
Príbor neschne.	Nevhodné uloženie príboru do košíka na príbor.	Príbor ukladajte tak, aby bol podľa možnosti postavený samostatne, zabráňte vzájomnému dotýkaniu.
	Nevhodné uloženie príboru do zásuvky na príbor.	Uložte príbor správne, podľa možnosti samostatne.

* podľa variantu vybavenia vašej umývačky riadu

Porucha	Príčina	Odstránenie
Vnútorne strany spotrebiča sú po umývacom cykle mokré.	Žiadna porucha spotrebiča.	Kvôli princípu sušenia „kondenzačné sušenie“ sú kvapky vody v zásobníku fyzikálne podmienené a žiaduce. Vlhkosť vo vzduchu kondenzuje na vnútorných stranách umývačky, potom odtečie a odčerpá sa.
Zvyšky jedla na riade.	Riad je príliš netesno uložený, kôš na riad je preplnený.	Riad uložte tak, aby bol k dispozícii dostatok voľného priestoru a prúd vody sa mohol dostať na povrch riadu. Zabráňte vzájomnému dotýkaniu.
	Sťažené otáčanie ostrekovacieho ramena.	Riad uložte tak, aby nebránil otáčaniu ostrekovacieho ramena.
	Trysky na ostrekovacom ramene sú upchaté.	Očistite trysky na ostrekovacom ramene. → "Čistenie a údržba" na strane 34
	Sitká [27] sú znečistené.	Vyčistite sitká. → "Čistenie a údržba" na strane 34
	Sitká [27] sú nesprávne nasadené a/alebo nie sú zaklapnuté.	Správne založte a zaklapnite sitká.
	Príliš slabý umývací program.	Zvoľte silnejší umývací program. Zvýšte citlivosť senzoriky.
	Príliš silné predumývanie riadu, preto senzorika nastaví slabý priebeh programu. Odolné nečistoty sa čiastočne nedajú odstrániť.	Riad nepredumývajte. Odstráňte len hrubé zvyšky jedla. Zvýšte citlivosť senzoriky. Odporúčaný program Eco 50° alebo Intenzívny.
	Vysoké úzke nádoby sa v rohovej oblasti umyli nedostatočne.	Vysoké a úzke nádoby neukladajte príliš šikmo ani do rohovej oblasti.
	Horný kôš [22] nie je vpravo a vľavo nastavený na rovnakú výšku.	Horný kôš nastavte postrannými pákami na rovnakú výšku.

* podľa variantu vybavenia vašej umývačky riadu

Porucha	Prčina	Odstránenie
Zvyšky umývacieho prostriedku	Veko zásobníka na umývací prostriedok [31] je zablokované riadom, preto sa veko neotvára úplne.	Riad nesmie prečnievať nad misku na zachytávanie tabliet [24]. Riad môže veko zásobníka na umývací prostriedok zablokovať a veko sa neotvára úplne. → "Horný kôš na riad" na strane 17 Riad ani osviežovač neumiestňujte v umývačke do misky na zachytávanie tabliet.
	Veko zásobníka na umývací prostriedok [31] blokuje tableta.	Tablety vkladajte priečne, nikdy nie na výšku.
	Tablety sa používajú v rýchlom alebo krátkom programe. Čas rozpúšťania umývacieho prostriedku sa nedosiahne vo zvolenom krátkom programe.	Čas rozpúšťania tabliet je príliš dlhý na rýchly alebo krátky program. Použite práškový umývací prostriedok alebo silnejší program.
	Čistiaci účinok a rýchlosť rozpúšťania sa zmenšili po dlhšom čase skladovania alebo je umývací prostriedok silne hrdkovitý.	Zmeňte umývací prostriedok.
Škvry od vody na častiach z umelej hmoty.	Tvorbe kvapiek na povrchu umelej hmoty sa fyzikálne nedá vyhnúť. Po uschnutí sú škvry od vody viditeľné.	Použite silnejší program (častejšia výmena vody). Dbajte na šikmú polohu pri vkladaní riadu. Používajte leštiaci prostriedok. Príp. zvyšte nastavenie zmäkčovania.
Stierateľné alebo vo vode rozpustné povlaky v zásobníku alebo na dverách.	Obsahové látky umývacieho prostriedku sa usadzujú. Tieto povlaky sa väčšinou nedajú chemicky (umývacím prostriedkom pre spotrebiče...) odstrániť.	Zmeňte značku umývacieho prostriedku. Mechanicky očistite spotrebič.
	Pri „bielych povlakoch“ na dne zásobníka je zariadenie na zmäkčovanie vody nastavené na hraničnú hodnotu.	Zvyšte nastavenie zmäkčovania, príp. zmeňte umývací prostriedok.
	Veko zásobníka na soľ [26] nie je dotiahnuté.	Veko zásobníka na soľ správne dotiahnite.
	Len pri pohároch: Začínajúca korózia skla sa dá zotierať len zdanlivo.	Pozri „Poškodenie skla a riadu“ → Strana 17.

* podľa variantu vybavenia vašej umývačky riadu

Porucha	Príčina	Odstránenie
Biele, ťažko odstrániteľné povlaky na riade, zásobníku alebo dvierkach.	Obsahové látky umývacieho prostriedku sa usadzujú. Tieto povlaky sa väčšinou nedajú chemicky (umývacím prostriedkom pre spotrebiče...) odstrániť.	Zmeňte značku umývacieho prostriedku. Mechanicky očistite spotrebič.
	Nesprávne nastavený rozsah tvrdosti alebo tvrdosť vody je väčšia ako 50°dH (8,9 mmol/l).	Nastavte zariadenie na zmäkčovanie vody podľa návodu na použitie alebo doplňte soľ.
	Umývacie prostriedky 3 v 1 či biologické alebo ekologické umývacie prostriedky nemajú dostatočný účinok.	Nastavte zariadenie na zmäkčovanie vody podľa návodu na použitie alebo používajte prostriedky oddelene (značkové umývacie prostriedky, soľ, leštiaci prostriedok).
	Nízka dávka umývacieho prostriedku.	Zvýšte dávkovanie umývacieho prostriedku alebo zmeňte umývaci prostriedok.
	Príliš slabý umývaci program.	Zvoľte silnejší umývaci program.
Zvyšky čaju alebo rúžu na riade.	Príliš nízka teplota umývania.	Zvoľte program s vyššou teplotou umývania.
	Príliš málo umývacieho prostriedku alebo nevhodný umývaci prostriedok.	Pridajte umývaci prostriedok so správnym dávkovaním.
	Príliš silné predumývanie riadu, preto senzorika nastavila slabý priebeh programu. Odolné nečistoty sa čiastočne nedajú odstrániť.	Riad nepredumývajte. Odstráňte len hrubé zvyšky jedla. Zvýšte citlivosť senzoriky. Odporúčaný program Eco 50°
Farebné (modré, žlté, hnedé), ťažko odstrániteľné až neodstrániteľné povlaky v spotrebiči alebo na riade z ušľachtilej ocele.	Tvorenie vrstiev z obsahových látok zeleniny (napr. kapusty, zeleru, zemiakov, rezancov...) alebo vody z vodovodu (napr. mangánu).	Čiastočne odstrániteľné umývacím prostriedkom pre spotrebiče alebo mechanickým čistením. Povlaky sú zdravotne neškodné.
	Tvorenie vrstiev pôsobením kovových zložiek na hliníkovom a striebornom riade.	Čiastočne odstrániteľné umývacím prostriedkom pre spotrebiče alebo mechanickým čistením.
Farebné (žlté, oranžové, hnedé), ľahko odstrániteľné usadeniny vo vnútornom priestore (predovšetkým v oblasti dna).	Tvorenie vrstiev z obsahových látok zvyškov jedla a vody z vodovodu (vápnik), „mydlovité“	Skontrolujte funkčnosť zariadenia na zmäkčovanie vody (doplňte špeciálnu soľ), príp. pri používaní kombinovaných umývacích prostriedkov (tabliet) aktivujte zmäkčovanie.

* podľa variantu vybavenia vašej umývačky riadu

Porucha	Prčina	Odstránenie
Zafarbenie na častiach z umelej hmoty vo vnútornom priestore spotrebiča.	Počas doby životnosti spotrebiča časti z umelej hmoty vo vnútornom priestore spotrebiča môžu zmeniť farbu.	Zafarbenie je normálny jav, ktorým sa funkčnosť spotrebiča neobmedzuje.
Zafarbenie na častiach z umelej hmoty.	Príliš nízka teplota umývania.	Zvoľte program s vyššou teplotou umývania.
	Príliš silné predumývanie riadu, preto senzorika nastavila slabý priebeh programu. Odolné nečistoty sa čiastočne nedajú odstrániť.	Riad nepredumývajte. Odstráňte len hrubé zvyšky jedla. Zvýšte citlivosť senzoriky. Odporúčaný program Eco 50°
Odstrániteľné šmuhy na pohároch, pohároch s kovovým vzhľadom a príbore.	Príliš mnoho leštiaceho prostriedku.	Nastavte nižší stupeň množstva leštiaceho prostriedku.
	Žiadny leštiaci prostriedok alebo je nastavenie príliš nízke.	Pridajte leštiaci prostriedok a skontrolujte dávkovanie (odporúčanie: stupeň 4 – 5).
	Zvyšky umývacieho prostriedku vo fáze programu „Leštenie“. Veko zásobníka na umývací prostriedok je blokované riadom (veko sa neotvára úplne).	Veko zásobníka na umývací prostriedok nesmie byť zablokované riadom. Riad ani osviežovač neumiestňujte v umývačke do misky na zachytávanie tabliet.
Začínajúce alebo už existujúce ireverzibilné (nezvratné) zakalenie skla.	Príliš silné predumývanie riadu, preto senzorika nastavila slabý priebeh programu. Odolné nečistoty sa čiastočne nedajú odstrániť.	Riad nepredumývajte. Odstráňte len hrubé zvyšky jedla. Zvýšte citlivosť senzoriky. Odporúčaný program Eco 50°
	Poháre nie sú odolné proti umývaniu v umývačke, len vhodné do umývačky.	Používajte poháre odolné proti umývaniu v umývačke. Zabráňte dlhej parnej fáze (prestoj po ukončení umývacieho cyklu). Používajte umývací cyklus s nižšou teplotou. Nastavte zariadenie na zmäkčovanie vody podľa tvrdosti vody (prip. o jeden stupeň nižšie). Používajte umývacie prostriedky so zložkou na ochranu skla.

* podľa variantu vybavenia vašej umývačky riadu

Porucha	Príčina	Odstránenie
Stopy hrdze na príbore.	Príbor nie je dostatočne odolný proti hrdzaveniu. Čepele nožov sú zasiahnuté častejšie.	Používajte príbor odolný proti hrdzaveniu.
	Príbor koroduje aj vtedy, keď sa umýva spolu s korodujúcimi dielmi (rukoväti hrncov, poškodené koše na riad atď.).	Neumývajte korodujúce diely.
	Obsah soli vo vode je príliš vysoký, pretože veko zásobníka na soľ nie je pevne dotiahnuté alebo sa pri dopĺňaní soli vysypalo príliš veľa soli.	Pevne dotiahnite veko zásobníka na soľ a odstráňte vysypanú soľ.
Spotrebič sa nedá zapnúť ani obsluhovať.	Výpadok funkcie.	Odpojte spotrebič od siete: vyťahnite sieťovú zástrčku alebo vypnite poistku. Počkajte najmenej 5 sekúnd, potom spotrebič zapojte do elektrickej siete.
Spotrebič sa nezapne.	Poistka v dome nie je v poriadku.	Skontrolujte poistku.
	Sieťový kábel nie je v zásuvke.	Zabezpečte, aby bol sieťový kábel úplne zasunutý do zadnej strany spotrebiča aj do zásuvky. Skontrolujte funkčnosť zásuvky.
	Dvere spotrebiča nie sú správne zatvorené.	Zatvorte dvere.
Program sa samostatne spustí.	Program sa ešte neskončil.	Vykonajte „Reset“.

* podľa variantu vybavenia vašej umývačky riadu

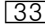
Porucha	Prčina	Odstránenie
Dvere sa neotvárajú automaticky po ukončení programu Eco 50°.	Eco sušenie je deaktivované.	Aktivujte Eco sušenie. → "Obsluha spotrebiča" na strane 29
	Aktivované blokovanie tlačidiel/aktivovaná detská poistka.*	Deaktivujte dotykový uzáver/detskú poistku. → "Obsluha spotrebiča" na strane 29*
	Program Eco 50° nebol zvolený.	Zvoľte program Eco 50°.
	Doplňkové funkcie boli zvolené.	Vypnite doplňkové funkcie.
	Extra sušenie je zapnuté.	Vypnite Extra sušenie.
	Dvere nie sú správne nastavené.	Dvere nastavte pomocou montážneho návodu tak, aby bola dverová medzera veľká minimálne 70 až 100 mm.
	Boli použité nesprávne skrutky na nastavenie medzery dverí. Príliš dlhé skrutky môžu pri zaskrutkovaní deaktivovať Eco sušenie.	Na nastavenie medzery dverí používajte skrutky s veľkosťou max. ø 4X30 (súčasťou dodávky, pozri návod na montáž).
	Dvere a tesnenie dverí sú znečistené.	Utrite dvere a tesnenie dverí vlhkou handričkou a trochu čistiacieho prostriedku.
Dvere sa dajú len ťažko otvoriť.	Bezpečnostné zariadenie vypne funkciu Eco sušenie. Pravdepodobne sa vyskytla technická porucha.	Zavolajte zákaznícky servis.
	Je aktivovaná detská poistka.	Deaktivujte detskú poistku.
Dvere sa nedajú zatvoriť.	Zámok dverí sa prestavil.	Zatvorte dvere zvýšenou silou.
	Zatvorenie dverí je zablokované kvôli zabudovaniu spotrebiča.	Skontrolujte zabudovanie spotrebiča: Dvere alebo montované diely nesmú zavádzať pri zatvorení.
Veko zásobníka na umývací prostriedok sa nedá zatvoriť.	Zásobník na umývací prostriedok alebo vedenie veka je zablokované zlepenými zvyškami umývacieho prostriedku.	Odstráňte zvyšky umývacieho prostriedku.
Zvyšky umývacieho prostriedku [31] v zásobníku na umývací prostriedok alebo v miske na zachytávanie tabliet [24].	Ostrekovacie ramená sú zablokované riadom, preto sa umývací prostriedok nevymyje.	Uistite sa, že sa ostrekovacie ramená môžu voľne otáčať.
	Zásobník na umývací prostriedok bol pri plnení vlhký.	Umývací prostriedok plňte len do suchého zásobníka na umývací prostriedok.

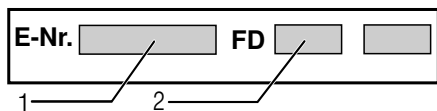
* podľa variantu vybavenia vašej umývačky riadu

Porucha	Príčina	Odstránenie
Spotrebič sa počas umývania zastaví alebo sa program preruší.	Dvere neboli úplne zatvorené.	Zatvorte dvere.
	Neumiestňujte riad alebo osviežovač v umývačke do misky na zachytávanie tabliet. Horný kôš tlačí na dvere a bráni bezpečnému zatvoreniu dverí.	Skontrolujte, či na zadnú stenu netlačí napr. zásuvka alebo nedemontovaný držiak hadice.
	Dodávka prúdu a/alebo prívod vody sú prerušené.	Obnovte dodávku prúdu a/alebo prívod vody.
Počť buchot plniacich ventilov.	V závislosti od domácej inštalácie, pretože nejde o poruchu spotrebiča. Nemá vplyv na funkčnosť spotrebiča.	Odstránenie nie je možné.
Počť buchot alebo klepot.	Ostrekovacie rameno naráža do riadu, riad nebol správne vložený.	Riad uložte tak, aby ostrekovacie ramená nenarážali do riadu.
	Pri nízkej náplni zasahujú prúdy vody priamo umývací zásobník.	Do spotrebiča vložte viac riadu alebo ho vložte do umývačky rovnomernejšie.
	Ľahký riad sa pri umývaní pohybuje.	Ľahký riad uložte tak, aby bol stabilne umiestnený.
Nezvyčajná tvorba peny.	V zásobníku leštiaceho prostriedku je namiesto neho prostriedok na ručné umývanie riadu.	Okamžite doplňte leštiaci prostriedok do zásobníka leštiaceho prostriedku.
	Rozliaty leštiaci prostriedok.	Leštiaci prostriedok utrite handričkou.

* podľa variantu vybavenia vašej umývačky riadu

Zákaznícky servis

Ak by sa vám nedarilo poruchu odstrániť, obráťte sa na zákaznícky servis. Nájdeťme vždy vhodné riešenie, aby sme predišli zbytočným návštevám technikov. Kontaktné údaje na najbližšiu službu zákazníkom nájdete na zadnej strane tohto návodu na použitie alebo v priloženej zozname služieb zákazníkom. Pri zavolaní uveďte číslo spotrebiča (E-Nr. = 1) a číslo výroby (FD = 2), ktoré nájdete na typovom štítku  na dverách spotrebiča.



Spoločte sa na kompetenciu výrobcu. Obráťte sa na nás. Zabezpečte tým, aby oprava bola vykonaná odborne vyškolenými servisnými technikmi, ktorí sú vybavení originálnymi náhradnými dielmi pre Váš spotrebič.

Inštalácia a pripojenie

Aby umývačka riadu riadne fungovala, musí byť pripojená odborne. Údaje o prívode a odvode, ako aj hodnoty elektrického pripojenia musia zodpovedať požadovaným kritériám tak, ako je to uvedené v nasledujúcich odsekoch a v návode na montáž.

Pri montáži dodržte poradie pracovných krokov:

1. Kontrola pri dodaní
2. Inštalácia
3. Pripojka pre odtok
4. Prívod pitnej vody
5. Elektrické pripojenie.

Obsah dodávky

Pri reklamáciách sa obráťte na predajcu, u ktorého ste si zakúpili spotrebič alebo na náš zákaznícky servis.

- Umývačka riadu
- Návod na obsluhu
- Návod na montáž
- Krátky návod*
- Záruka*
- Montážny materiál
- Kovová ochrana proti pare*
- Gumová zástera*
- Sieťový kábel

* podľa varianty vybavenia Vášho umývačky riadu

Bezpečnostné upozornenia

Dodržte bezpečnostné pokyny v kapitole → "Pri inštalácii" na strane 6.

Dodávka

Bezchybné fungovanie vašej umývačky riadu bolo v závode dôkladne skontrolované. Pritom zostali malé škvrny po vode. Zmiznú po prvom umývaní.

Technické údaje

- **Hmotnosť:**
Maximálne 60 kg.
- **Napätie:**
220 - 240 V, 50 Hz alebo 60 Hz.
- **Menovitý príkon:**
2000 - 2400 W.
- **Poistka:**
10/16 A (UK 13 A).
- **Príkon:**
Vypnutý stav (Po)* 0,50 W.
Ne vypnutý stav (pripravená na prevádzku) (PI)* 0,50 W.
*podľa nariadení EÚ č. 1016/2010 a 1059/2010.
Doplnkové funkcie a nastavenia môžu zvyšovať príkon.
- **Tlak vody:**
Najmenej 0,05 MPa (0,5 bar), maximálne 1 MPa (10 bar).
Pri vyššom tlaku vody namontujte redukčný ventil.
- **Prívodové množstvo:**
Minimálne 10 litrov za minútu.
- **Teplota vody:**
Studená voda.
V prípade teplej vody:
Maximálna teplota 60 °C.
- **Priestornosť:**
12–15 jedálenských súprav (podľa varianty vybavenia Vášho umývačky riadu).

Zostavu

Rozmery pre zabudovanie nájdete v návode na montáž. Spotrebič umiestnite vodorovne pomocou nastaviteľných nôh. Dbajte pritom na stabilné umiestnenie.

- Spotrebiče s podstavcom a zabudovateľné spotrebiče, ktoré sa dodatočne umiestňujú ako voľne stojaci spotrebič, musia byť zabezpečené proti prevráteniu, napr. skrutkami v stene alebo zabudovaním pod spojitú pracovnú dosku, ktorá je zoskrutkovaná so susednými skrinkami.
- Umývačku riadu je možné zabudovať do kuchynskej linky bez ďalších drevených alebo umelohmotných medzistien.

Prípojka pre odtok

1. Potrebné pracovné kroky nájdete v návode na montáž, prípadne namontujte sifón s kónickým hrdlom.
2. Hadicu na odvod odpadovej vody pripojte pomocou priložených dielov ku kónickému hrdlu sifónu. Dbajte na to, aby sa hadica nezaľomila, nepripučila alebo nezamotala a odtoku odpadovej vody nebránilo uzatváracie veko v odtoku!

Prívod pitnej vody

1. Pripojenie pitnej vody vykonajte podľa návodu na montáž pomocou priložených dielov na vodovodný kohútik.
Dbajte na to, aby nebola prípojka pitnej vody zalomená, pripučená alebo zamotaná.
2. Pri výmene spotrebiča sa na prívod vody musí vždy použiť nová prívodová hadica.

Tlak vody:

Najmenej 0,05 MPa (0,5 bar), maximálne 1 MPa (10 bar).
Pri vyššom tlaku vody namontujte redukčný ventil.

Prívodové množstvo:

Minimálne 10 litrov za minútu.

Teplota vody:

Studená voda.

V prípade teplej vody:

Maximálna teplota 60 °C.

Prípojka teplej vody *

* podľa variantu vybavenia vašej umývačky riadu

Umývačka riadu môže byť pripojená na studenú a teplú vodu s teplotou do max. 60 °C. Pripojenie na teplú vodu sa odporúča, ak je táto k dispozícii z energeticky výhodnej výroby teplej vody a vhodnej inštalácie, napr. zo solárneho zariadenia s cirkulačným vedením. Pritom ušetríte energiu a čas. Pomocou nastavenia „Teplá voda“ môžete vašu umývačku riadu optimálne naladiť na prevádzku s teplou vodou. Pritom sa odporúča teplota vody (teplota prívodnej vody) od minimálne 40 °C do maximálne 60 °C. Pripojenie na teplú vodu sa neodporúča, ak je voda vyrobená pomocou elektrického bojlera.

Takto zmeníte nastavenie teplej vody:

1. Zapnite vypínač Zap./Vyp. .
2. Tlačidlo **setup 3 sec.** držte stlačené 3 sekundy.
Na displeji sa zobrazí hodnota **H:00**... a **set**.
3. Tlačidlo **setup 3 sec.** stláčajte dovtedy, kým sa na displeji nezobrazí hodnota **H:00** nastavená od výroby.
4. Nastavovacími tlačidlami - + urobte nastavenie.
5. Tlačidlo **setup 3 sec.** držte stlačené 3 sekundy.

Hodnota nastavenia sa v umývačke riadu uloží.

Elektrické pripojenie

- Spotrebič možno pripojiť iba na striedavý prúd s rozsahom od 220 V do 240 V a 50 Hz alebo 60 Hz prostredníctvom zásuvky s ochranným vodičom nainštalovanej podľa predpisov. Potrebná poistka – pozri typový štítok [33].
- Zásuvka musí byť umiestnená v blízkosti spotrebiča a musí byť prístupná aj po vstavaní. Ak zástrčka po zabudovaní nie je voľne prístupná, musí byť kvôli dodržaniu príslušných bezpečnostných predpisov, týkajúcich sa inštalácie, k dispozícii deliace zariadenie na všetkých póloch s otvorom pre kontakt s minimálnou dĺžkou 3 mm.
- Zmeny na pripojení smú prevádzať len odborníci.
- Predĺženie kábla sieťového prívodu smiete kupovať v autorizovaných servisných strediskách.
- V prípade použitia ochranného vypínača proti chybnému prúdu možno použiť iba jeden typ s označením [X]. Len tento zaručuje splnenie momentálne platných predpisov.
- Spotrebič je vybavený systémom vodnej bezpečnosti. Vezmite na vedomie, že tento systém funguje len, ak je spotrebič pripojený na sieť.

Demontáž

Dodržiť aj tu poradie pracovných krokov.

1. Odpojte spotrebič od elektrickej siete.
2. Zatvorte vodovodný kohútik.
3. Uvoľnite prívod pitnej vody a odvod odpadovej vody.
4. Uvoľnite upevňovacie skrutky na nábytkových dielcoch.
5. Demontujte sokel, ak je k dispozícii.
6. Spotrebič vytiahnite, pritom opatrne dotiahnite hadicu.

Preprava

Umývačku riadu vyprázdňte a voľné časti zaistite.

Spotrebič sa musí vyprázdniť vykonaním týchto krokov:

1. Otvorte vodovodný kohútik.
2. Otvorte dvere.
3. Zapnite vypínač zap./vyp. [1].
4. Zvoľte program s najvyššou teplotou.
Na displeji [10] sa objaví plánovaná dĺžka trvania programu.
5. Stlačte tlačidlo START [9].
6. Zatvorte dvere.
Program sa spustí.
7. Po cca. 4 minútach otvorte dvere.
8. Tlačidlo START [9] držte stlačené cca 3 sekundy.
Na displeji [10] sa objaví hodnota 00h:01m.
9. Zatvorte dvere.
10. Po cca 1 minúte otvorte dvere.
Na displeji [10] sa objaví hodnota 00h:00m.
11. Vypnite vypínač zap./vyp. [1].
12. Prívod vody zatvorte, prívodovú hadicu odpojte a nechajte z nej vytečť vodu.

Upozornenie: Umývačku riadu prepravujte iba v zvislej polohe, aby sa zvyšková voda nemohla dostať do riadenia spotrebiča, čo môže viesť k chybnému priebehu programu.

Opatrenia proti zamrznutiu

Ak sa spotrebič nachádza v miestnosti, v ktorej hrozí zamrznutie (napr. na chate), musí sa úplne vyprázdniť.

Zmeny vyhradené.

Dodatočne k záručným podmienkam obchodníka vyplývajúcich z kúpnej zmluvy a k záruke na náš spotrebič poskytujeme dodatočnú náhradu pri nasledujúcich podmienkach:

1. Ak vzniknú škody spôsobené chybou nášho systému AquaStop, poskytneme náhradu škôd súkromnému spotrebiteľovi. K zabezpečeniu vodnej bezpečnosti musí byť spotrebič pripojený na elektrickú sieť.
2. Táto záruka platí po celú dobu životnosti spotrebiča.
3. Predpokladom uplatnenia záruky je, že spotrebič s Aqua-Stopom bol odborné a náležitým spôsobom podľa nášho návodu nainštalovaný a pripojený. Toto zahŕňa tiež odborné namontované predĺženie AquaStop (originálne príslušenstvo). Naša záruka sa nevzťahuje na chybné privody, alebo armatúry, až na pripojenie Aqua-Stopu na vodovodný kohútik.
4. V zásade nemusíte spotrebiče s Aqua-Stopom počas prevádzky kontrolovať, alebo po ukončení prevádzky istiť zatvorením vodovodného kohútika. Iba v prípade Vašej dlhšej neprítomnosti v domácnosti, napr. pri dovolenke, odporúčame vodovodný kohútik zatvoriť.

Kontaktné údaje všetkých krajín nájdete v priloženej zozname služieb zákazníkom.

Robert Bosch Hausgeräte GmbH
Carl-Wery-Straße 34
81739 München
Germany
www.bosch-home.com



9001353934
(9711) 642 MW

**BOSCH**

Stvorené pre život

Záručný list

firmy BSH domácí spotřebiče s.r.o.

2 rokyzáruka od výrobcu
na všetky spotřebičeDovozca: **BSH domácí spotřebiče s.r.o.**

Radlická 350

158 00 Praha 5

Výrobok:	Produktové číslo: E-Nr.
	Poradové číslo: FD
Dátum predaja, pečiatka, podpis	Dátum montáže, pečiatka, podpis

Predajca je povinný úplne a čitateľne vyplniť všetky požadované údaje v záručnom liste v deň predaja spotrebiča. Neoddeliteľnou súčasťou tohto záručného listu je daňový doklad o predaji výrobku.

Záručný list je dokladom práv spotrebiteľa v zmysle Občianskeho zákonníka. Je súčasťou výrobku s výrobným číslom uvedeným na prednej strane tohto záručného listu, zvlášť v prípadoch dlhších než zákonom daná záručná lehota je záručný list jedným z dokázateľných prostriedkov práv užívateľa. Je v záujme spotrebiteľa, aby si skontroloval správnosť a úplnosť všetkých uvedených údajov, ako i to, či dostal od predajcu záručný list so správnym označením pre uvedený druh výrobku.

Odporúča sa, aby výrobky montoval a uviedol do prevádzky autorizovaný servis, ktorý poskytuje záruku odbornej montáže, predvedenie a preskúšanie výrobku.

Montáž a inštalácia spotrebiča musí byť vykonaná v súlade s vyhláškou ÚBP SR č. 718/2002 Z. z. súvisiacich predpisov a noriem v platnom znení.

Pred montážou výrobku je nutné, aby boli splnené všetky podmienky pre pripojenie na inžinierske siete podľa platných noriem a podľa návodu na použitie.

Zápisy o uskutočnených opravách:

Dátum objed. opravy	Dátum dokončenia	Číslo oprav. listu	Stručný opis poruchy

Upozornenie pre predajcov

Predajca je povinný dať zákazníkoví platný doklad o predaji, kde bude uvedený dátum predaja a označenie spotrebiča, a súčasťou dokladu o kúpe tovaru je správne a úplne vyplnený záručný list v deň predaja výrobku. V prípade predpredajnej reklamácie je potrebné predložiť riadne vyplnený reklamačný protokol.

Záručné podmienky

- na výrobok sa poskytuje záručná lehota **24 mesiacov** odo dňa zakúpenia výrobku kupujúcim
- spotrebiteľ je oprávnený chybu vytknúť do šiestich mesiacov od jej zistenia, najneskôr však do uplynutia záručnej lehoty
- pri reklamácií je podmienkou predložiť platný daňový doklad o kúpe výrobku (napr. pokladničný blok, faktúru a pod.)
- ak je výrobok používaný na iný než výrobcom stanovený účel alebo je výrobok používaný v rámci predmetu obchodnej činnosti, poskytuje sa záručná lehota 6 mesiacov odo dňa zakúpenia, keďže spotrebiče sú určené výhradne na použitie v domácnosti
- za chybu výrobku sa nepovažuje jeho nadmerné opotrebovanie a z toho vyplývajúce absencie niektorých pôvodných vlastností, ktoré boli spôsobené napr. zanedbaním bežnej údržby, čistenia, nadmerným používaním výrobku
- záručná lehota neplynie počas obdobia, keď kupujúci nemôže užívať tovar pre jeho chyby, za ktoré zodpovedá predávajúci
- ak nebude zistená žiadna porucha, na ktorú sa vzťahuje bezplatná záručná oprava, alebo bude zistená porucha nezavinená výrobcom, hradí náklady spojené s vyslaním servisného technika osoba, ktorá uplatnila nárok na túto opravu
- záručné opravy vykonávajú autorizované servisné strediská podľa zoznamu uvedeného v tomto záručnom liste

Právo na bezplatnú opravu výrobku na náklady BSH domáci spotrebiče s.r.o., organizačná zložka Bratislava, zaniká, ak:

- je nečitateľný výrobný štítok alebo na výrobku chýba,
- údaje na doklade o predaji sa líšia od údajov uvedených na výrobnom štítku spotrebiča,
- výrobok bol namontovaný v rozpore s návodom na montáž, prípadne nebol dodržaný súlad s platnými STN alebo s návodom na obsluhu,
- výrobok bol neodborne namontovaný alebo nebol uvedený do prevádzky organizáciou oprávnenou v zmysle vyhlášky ÚBP SR č. 718/2002 Z. z., platí pre plynové spotrebiče a spotrebiče s elektrickým napájaním 400 V, ako i pre spotrebiče dodávané bez elektrického kábla, prípadne bez elektrickej koncovky,
- bola vykonaná konštrukčná zmena alebo zásah do výrobku neoprávnenou osobou,
- porucha na výrobku vznikla použitím neoriginálnych náhradných dielov alebo príslušenstva,
- ide o poškodenie: mechanické, nadmernou záťažou, v dôsledku vodného kameňa, neodborného zapojenia, živelnou pohromou, vonkajšími vplyvmi a pod.

Vyhlasenie o hygienickej neškodnosti výrobku

Všetky výrobky distribuované spoločnosťou BSH domáci spotrebiče s.r.o., organizačná zložka Bratislava, prichádzajúce do styku s potravinami **spĺňajú požiadavky** o hygienickej neškodnosti podľa **európskej normy EC 1935/2004**. Toto vyhlásenie sa vzťahuje na všetky výrobky prichádzajúce do styku s potravinami uvedené v aktuálnom cenníku BSH domáci spotrebiče s.r.o., organizačná zložka Bratislava.

Symbol uvedený na výrobku alebo jeho obale upozorňuje na to, že výrobok po skončení jeho životnosti nepatrí k bežnému domácejmu odpadu, ale ho treba odovzdať do špeciálnej zberne odpadu na recyklovanie elektrických alebo elektronických spotrebičov.

Vašou podporou správnej likvidácie pomáhate opäť získať cenné suroviny a chrániť tak životné prostredie. Ďalšie informácie o recyklovaní tohto výrobku získate na miestnom úrade, v zberni odpadu alebo v združení Envidom, ktoré zabezpečuje zber, prepravu, spracovanie, recykláciu a ekologické zneškodňovanie elektroodpadu v zmysle zákona.



Uistenie dovozcu o vydaní vyhlásenia o zhode

Vážený zákazník,

Podľa zákona č. 264/1999 Z. z. Vás uistujeme, že na všetky výrobky distribuované spoločnosťou BSH domáci spotrebiče s. r. o. našim obchodným partnerom, bolo vydané prehlásenie o zhode v zmysle zákona č. 264/1999 Z. z. a príslušných nariadení vlády. Toto uistenie dovozcu o vydaní prehlásenia o zhode sa vzťahuje na všetky výrobky vrátane plynových spotrebičov, ktoré sú obsiahnuté v aktuálnom cenníku firmy BSH domáci spotrebiče s. r. o.

Kontakt na servis domácich spotrebičov BOSCH

Dodávateľ:

BSH domácí spotřebiče s.r.o.
Radlická 350
158 00 Praha 5

Příjem opráv:

Tel.: +421 244 450 808
Email: **opravy@bshg.com**

Objednávky príslušenstva a náhradných dielov:

Tel.: +421 244 452 041
Email: **dily@bshg.com**

Zákaznícke poradenstvo:

Tel.: +421 244 452 041
Email: **bosch.spotrebice@bshg.com**

Aktuálne informácie o servise nájdete na internetových stránkach www.bosch-home.sk

Tu máte možnosť si dojednať opravu pomocou online formulára.