



Myčka nádobí

SKS51E22EU

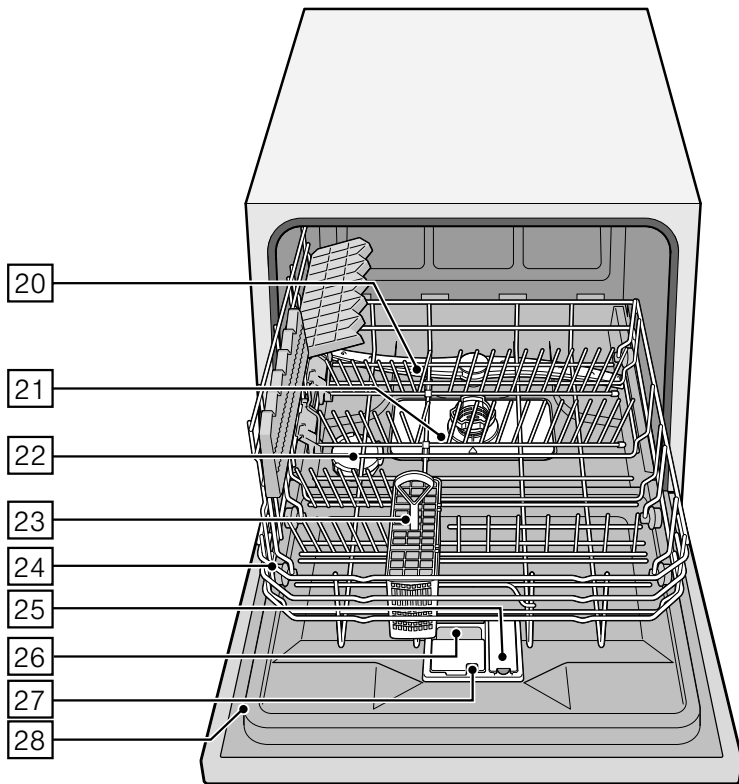
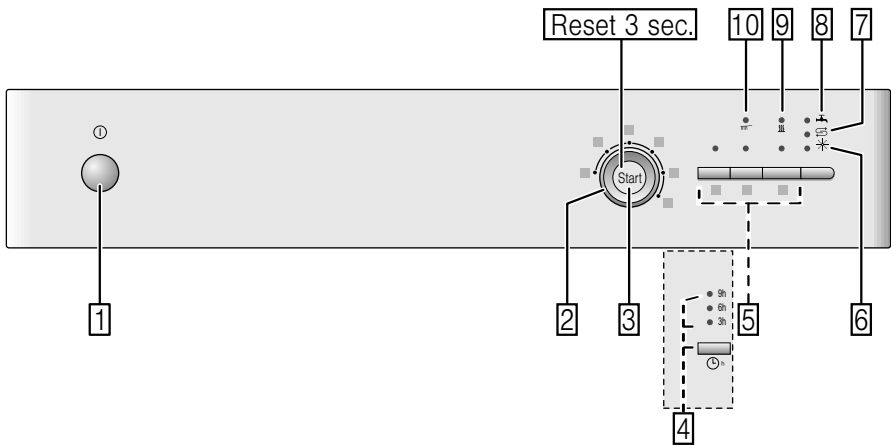


**BOSCH**

cz Návod na použití



4 242002 861203



# Obsah

 <b>Použití podle určení</b> .....	4	 <b>Nádobí</b> .....	13
 <b>Bezpečnostní pokyny</b> .....	4	Nevhodné nádobí.....	13
Před zapnutím spotřebiče.....	5	Poškození sklenic a nádobí.....	13
Dodání .....	5	Uspořádání nádobí.....	14
Instalace.....	5	Vyklizení nádobí.....	14
Při denním provozu.....	7	Koš na nádobí.....	14
Dveřní zámek.....	7	Příborový koš.....	14
Poškození.....	7	Sklopné trny.....	15
Likvidace.....	7	Výška nádobí.....	15
 <b>Ochrana životního prostředí</b> .....	9	 <b>Mycí prostředek</b> .....	15
Obal.....	9	Doplňování mycího prostředku.....	16
Staré spotřebiče.....	9	Kombinované mycí prostředky.....	16
 <b>Seznámení se se spotřebičem</b> .....	9	 <b>Přehled programů</b> .....	18
Ovládací panel.....	9	Volba programu.....	19
Vnitřní prostor myčky nádobí.....	9	Informace pro testovací institut.....	19
 <b>Změkčovací zařízení/Speciální sůl</b> .....	10	 <b>Přídavné funkce</b> .....	19
Nastavení.....	10	Rychlé mytí/ Speed Perfect	
Tabulka tvrdosti vody.....	10	(VarioSpeed).....	19
Použití speciální soli.....	11	Hygiena.....	19
Použití mycích prostředků s obsahem soli .....	11	Extra sušení.....	19
Vypnutí ukazatele změkčování.....	11	 <b>Mytí nádobí</b> .....	20
 <b>Leštidlo</b> .....	12	Programové údaje.....	20
Nastavení množství leštidla.....	13	Aqua-senzor.....	20
Vypnutí indikátoru naplnění leštidla.....	13	Zapnutí myčky nádobí.....	20
		Naprogramování časovače.....	20
		Skončení programu.....	21
		Přerušení programu.....	21
		Ukončení programu.....	21
		Změna programu.....	21
		Intenzivní sušení.....	21
		 <b>Čištění a údržba</b> .....	22
		Celkový stav myčky.....	22
		Speciální sůl a leštidlo.....	22
		Sítka.....	22
		Ostříkovací rameno.....	23

 <b>Co dělat v případě poruchy?</b> .....	23
Čerpadlo odpadní vody.....	24
Tabulka poruch.....	25
 <b>Zákaznický servis</b> .....	33
 <b>Instalace a připojení</b> .....	33
Balení výrobku.....	33
Bezpečnostní pokyny.....	33
Dodání.....	34
Technická data.....	34
Instalace.....	34
Připojení odpadní vody.....	34
Připojení pitné vody.....	34
Elektrické připojení.....	35
Demontáž myčky nádobí .....	35
Přeprava.....	35
Ochrana proti zamrznutí (Vyprázdnění spotřebiče).....	35

---

## Použití podle určení

- Tento spotřebič je určený k domácímu použití a pro domácí prostředí.
- Myčku na nádobí používejte pouze v domácnosti a jen k určenému účelu: k mytí nádobí v domácnosti.

---

## Bezpečnostní pokyny

Děti od 8 let a osoby se sníženými fyzickými, smyslovými nebo mentálními schopnostmi nebo s nedostatkem zkušeností a znalostí toho, jak tento spotřebič bezpečně používat, by myčku neměly používat bez dozoru a pokynů zodpovědné osoby.

## Před uvedením spotřebiče do provozu

Přečtěte si prosím pozorně tento návod k obsluze a instalaci. Obsahují důležité informace o tom, jak nainstalovat, používat a udržovat tento spotřebič. Veškerou dokumentaci uchovejte k dalšímu použití pro příštího vlastníka.

## Při dodání

1. Ihned po dodání zkontrolujte myčku nádobí i její obal, zda nedošlo během přepravy k jejich poškození. Poškozený spotřebič nezapínejte a kontaktujte Vašeho dodavatele.
2. Obalový materiál zlikvidujte dle platných předpisů s ohledem na životní prostředí.
3. Zabraňte dětem hrát si s obalovým materiálem a jeho částmi. Hrozí nebezpečí udušení dětí kartónovým materiálem nebo foliemi.

## Při instalace

- Řiďte se instalčními pokyny a zajistěte, aby zadní část myčky nádobí nebyla volně přístupná (ochrana proti kontaktu kvůli horkému povrchu).
- Instalaci a připojení spotřebiče proveďte podle pokynů pro instalaci a montáž.
- Před instalací odpojte myčku nádobí od síťového napájení.
- Zajistěte, aby byl správně nainstalovaný systém ochrany vodiče domácího napájení.
- Stav elektrického připojení musí odpovídat specifikacím na výkonnostním štítku 28 myčky nádobí.
- Pokud dojde k poškození síťového kabelu tohoto spotřebiče, musí být nahrazen zvláštním přípojným kabelem. Aby se zabránilo různým poraněním, měl by výměnu provést pouze technik zákaznického servisu.

- V případě vestavby do vysoké skříně musí být spotřebič řádně připevněn.
- Pokud myčku nádobí instalujete pod nebo nad domácí spotřebiče, dodržujte informace pro instalaci v kombinaci s myčkou v instalačních pokynech pro konkrétní spotřebič.
- Dodržujte také instalační pokyny pro myčku nádobí, abyste zajistili, že všechny spotřebiče jsou bezpečně obsluhované.
- Pokud nemáte žádné informace nebo instalační pokyny nezahrnují příslušné informace, obraťte se na výrobce těchto spotřebičů, abyste zajistili, že myčka nádobí může být nainstalovaná nad nebo pod tyto spotřebiče.
- Pokud nemůžete získat žádné informace od výrobce, nesmíte myčku nádobí instalovat nad nebo pod tyto spotřebiče.
- Pokud nad myčku nádobí nainstalujete mikrovlnnou troubu, mohla by se poškodit.
- Neinstalujte spotřebič blízko tepelných zdrojů (ohříváčů, zásobníků teplé vody, pecí nebo jiných spotřebičů, které produkují teplo) ani pod varnou desku horkých povrchů.
- Po umístění spotřebiče musí být zásuvka volně přístupná.  
(Viz Elektrické připojení)
- Některé modely:  
Plastový kryt na připojení vody obsahuje elektrický ventil, tabulky připojení jsou na přívodní hadici.  
Tuto hadici neprořezávejte a plastový kryt neponořujte do vody.

## Při denním provozu

Přečtěte si a dodržujte pokyny výrobce mycích a leštících prostředků uvedené na obalech.

## Dětská pojistka (Blokování tlačítek) \*

Popis dětské pojistky je na zadní části obálky.

\* podle modelu

## Poškození

- Opravy a zásahy smí provádět pouze odborník. K tomuto účelu musí být spotřebič odpojen od elektrické sítě. Vytáhněte elektrickou zástrčku nebo vypněte jistič. Zavřete vodovodní kohoutek.
- Pokud je spotřebič poškozený, zejména lišta (praskliny, díry, pokažená tlačítka), nebo je poškozena funkce dveří, přestaňte spotřebič používat. Vytáhněte elektrickou zástrčku nebo vypněte jistič. Zavřete vodovodní kohoutek a zavolejte zákaznický servis.

## Likvidace

1. Zajistěte vysloužilou myčku, aby nemohlo později docházet k úrazům nebo následným škodám.
2. Likvidaci spotřebiče proveďte v souladu s předpisy o ochraně životního prostředí.

## Vyrování Nebezpečí úrazu!

- Nože a jiné pomůcky s ostrými hroty musí být uloženy v příborovém koši hroty směrem dolů nebo v přihrádce na nože ve vodorovné poloze.
- Nesedejte si ani nestoupejte na otevřená dvířka.
- U volně stojících spotřebičů dejte pozor na to, aby se při přeplněných koších spotřebič nepřevrhнул.

\* podle modelu

## **Varování**

### **Nebezpečí výbuchu!**

Do mycího prostoru nedávejte žádné rozpouštědlo. Hrozí nebezpečí exploze!

## **Varování**

### **Nebezpečí opaření!**

V průběhu programu otevírejte dvířka spotřebiče jen velmi opatrně. Hrozí nebezpečí, že ze spotřebiče vystříkne horká voda.

## **Varování**

### **Nebezpečí pro děti!**

- Používejte dětskou pojistku, pokud je k dispozici. Přesný popis naleznete na zadní straně tohoto návodu.
- Nedovolte dětem hrát si se spotřebičem nebo jej obsluhovat.
- Děti držte z dosahu mycích prostředků a leštidel. Tyto mohou vést k poleptání úst, hrtanu a očí nebo k udušení.
- Držte děti z dosahu otevřené myčky nádobí.  
Voda v oplachovací lázni není pitná a může obsahovat zbytky mycího prostředku.

- Při otvírání a zavírání dveří u spotřebiče na úrovni očí zajistěte, aby děti nebyly přimáčknuté mezi dvířka spotřebiče a dvířka kredence pod nimi.
- Děti se mohou v myčce nádobí zavřít (nebezpečí udušení) nebo se dostat do jiných nebezpečných situací. Záložní přístroje: Odpojte síťovou zástrčku, odřízněte a odstraňte síťový kabel. Zničte zámek dvířek tak, aby se už nedala nikdy zavřít.





## Ochrana životního prostředí

Obal nového spotřebiče i staré spotřebiče samotné obsahují cenné suroviny a recyklovatelné materiály. Jednotlivé díly likvidujte odděleně podle jejich druhu.

Na aktuální možnosti likvidace se prosím zeptejte Vašeho místního prodejce.

### Obal

Veškeré plastové díly spotřebiče jsou označeny mezinárodně normalizovanými zkratkami (např. >PS< polystyren). Plastový odpad tedy může být roztríděn, když se spotřebič likviduje. Dodržujte prosím bezpečnostní pokyny v části Dodání.

### Staré spotřebiče

Dodržujte prosím bezpečnostní pokyny v části Likvidace Vašeho spotřebiče.



Tento spotřebič je označen v souladu s Evropskou směrnicí 2012/19/EU o odpadních elektrických a elektronických zařízeních – WEEE. Tato směrnice specifikuje rámec pro vrácení a opětovné použití starých spotřebičů v celé Evropě.



## Seznámení se se spotřebičem

Obrázky ovládacího panelu a vnitřního prostoru spotřebiče naleznete na přední obálce tohoto návodu. Na jednotlivé pozice se poukazuje v textu.

### Ovládací panel

- 1 Tlačítko ZAP/VYP
- 2 Programová tlačítka
- 3 Tlačítko START
- 4 Časová předvolba \*
- 5 Příkladné funkce \*\*
- 6 Indikátor doplnění leštidla
- 7 Indikátor doplnění speciální soli
- 8 Indikátor "Kontrola přívodu vody"
- 9 Zobrazení sušení
- 10 Zobrazení mytí

\* podle modelu

\*\* Počet podle modelu

### Vnitřní prostor myčky nádobí

- 20 Ostříhvací rameno
- 21 Sítko
- 22 Zásobník speciální soli
- 23 Koš na přibory
- 24 Koš na nádobí
- 25 Zásobník pro leštidlo
- 26 Zásobník pro mycí prostředek
- 27 Uzavírací zástrčka komory pro mycí prostředek
- 28 Typový štítek

## Změkčovací zařízení/ Speciální sůl

Myčka nádobí potřebuje k dosažení dobrých výsledků mytí měkkou vodu, tj. vodu, která obsahuje pouze malé množství vápníku. V opačném případě se na nádobí a na povrchu mycího prostoru usazuje vodní kámen. Uživatelská voda s tvrdostí vyšší než specifická se musí změkčovat, tj. odvápnovat, aby mohla být používána v myčce. Voda se změkčuje přidáním speciální soli do systému změkčování vody v myčce nádobí.

Nastavení a požadované množství přidávané soli závisí na tvrdosti vody z vodovodního kohoutku (viz tabulka).

## Nastavení




Množství přidávané soli lze nastavit ve 4 stupních podle tvrdosti Vaší vody. Podle toho se rozsvítí displej 0, 1, 2 nebo 3 (viz tabulka). Výrobní nastavení: 1

1. Zjistěte si hodnotu tvrdosti Vaší užitkové vody. Tuto informaci Vám poskytne váš dodavatel vody.
2. Hodnotu pro nastavení tvrdosti vody zjistíte v tabulce tvrdosti vody.
3. Zavřete dvířka.
4. Zapněte hlavní vypínač ZAP/VYP  1. Displej Čištění  10 bliká.
5. Stiskněte a přidržte tlačítko START  3.
6. Otáčejte voličem programu,  2 dokud bliká indikátor doplnění soli  7.
7. Uvolněte tlačítko. Indikátor plnění zásobníku soli  7 bliká a na displeji se rozsvítí "Zkontrolujte dodávku vody"  8 (= Nastavení 1).

### Změna nastavení:

1. Otáčejte voličem programu,  2 až vyberete požadované nastavení.
2. Stiskněte tlačítko START  3. Indikátor plnění zásobníku soli  7 zhasne. Vybraná nastavovací hodnota je uložena.

## Tabulka tvrdosti vody

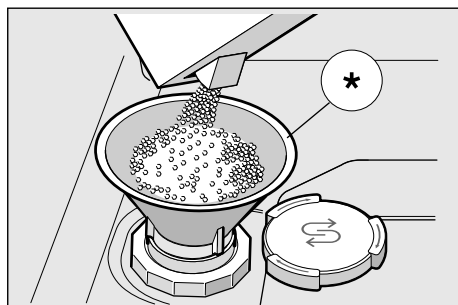
Voda <input type="checkbox"/> Tvrdost °dH	Rozsah tvrdosti	mmol/l	Nastavení			
0 - 6	měkká	0-1,1	<b>0</b>	<input type="radio"/>	<input type="radio"/>	<input type="radio"/>
7-16	střední	1,2-2,9	<b>1</b>	<input type="radio"/>	<input type="radio"/>	<input checked="" type="radio"/>
17-21	tvrdá	3,0-3,7	<b>2</b>	<input type="radio"/>	<input checked="" type="radio"/>	<input checked="" type="radio"/>
22-35	tvrdá	3,8-6,2	<b>3</b>	<input checked="" type="radio"/>	<input checked="" type="radio"/>	<input checked="" type="radio"/>

## Použití speciální soli

Doplnění soli se musí provést vždy před spuštěním mycího programu. Tím je zajištěno, že je okamžitě ze dna mycího prostoru spláchnut vytekly solný roztok a zbytky soli. Pokud není dodržen tento postup, může dojít k nevratnému poškození dna mycího prostoru vlivem koroze.

1. Otevřete šroubovací uzávěr zásobníku [22].
2. Naplňte nádobu vodou (nutné pouze při prvním uvedení do provozu).
3. Potom naplňte speciální sůl (**nikoliv jedlou sůl nebo tablety**).
4. Bezprostředně po naplnění (doplnění) speciální soli spusťte mycí program.

Platí pro všechny myčky nádobí vybavené nerezovou mycí vanou. Při tomto úkonu se vypuzuje a odtéká voda. Jakmile se na panelu rozsvítí ukazatel doplnění soli [7], měla by se opět doplnit speciální sůl.



\* podle modelu

## Používání mycích prostředků s obsahem soli

Pokud používáte mycí prostředky s obsahem soli, můžete sůl vynechat do tvrdosti vody 21° dH (37° fH, 26° Clarke, 3,7 mmol/l). Pokud je tvrdost vody vyšší než 21° dH, musí být používána speciální sůl.

## Vypnutí ukazatele doplnění soli/změkčování

Pokud Vás ukazatel doplnění soli [7] ruší (např. při použití kombinovaných mycích prostředků s obsahem soli), můžete jej vypnout.

- Postupujte podle pokynů v kapitole Nestavení změkčovacího zařízení a nastavte hodnotu na 0. Tím se systém změkčování vody a indikátor doplňování soli vypne.

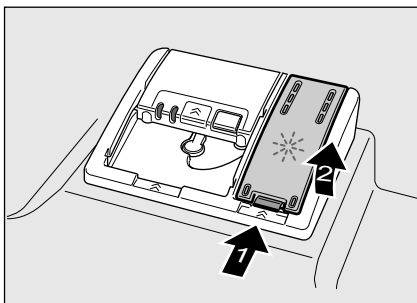
### Varování

**Nikdy** nepiňte mycí prostředek do dávkovače soli. Tím by se systém změkčování vody zničil.

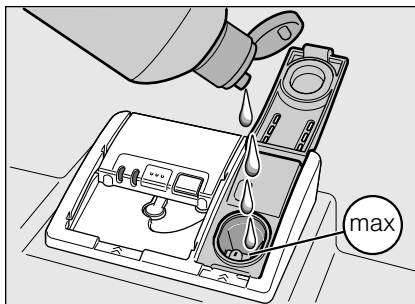
## Leštidlo

Jakmile se na ovládacím panelu rozsvítí indikátor plnění leštidla, 6 v zásobníku je ještě rezerva pro 1-2 procesy oplachování. Doplňte leštidlo. Leštidlo se používá k odstraňování skvrn z nádobí a leštění skla. Používejte pouze lešticí prostředky, které jsou určeny pro myčky nádobí v domácnosti. Kombinované čisticí prostředky obsahující leštidlo můžete používat jen při tvrdosti vody do 21° dH (37° fH, 26° Clarke, 3.7 mmol/l). Při tvrdosti vody nad 21° dH je nutné použít leštidlo.

1. Otevřete zásobník 25, tím, že zatlačíte a nadzvednete patku na víku.



2. Opatrně nalijte do plnicího otvoru leštidlo až po značku max.



3. Zavřete víko, uslyšíte, jestli zapadlo.
4. Přetečené leštidlo setřete utěrkou, aby se při následném cyklu mytí nevytvářela přebytečná pěna.

## Nastavení množství leštidla

Množství přídatného leštidla lze nastavit ve 4 stupních. Podle toho se rozsvítí displej 0, 1, 2 nebo 3 (viz tabulka tvrdosti vody).

Výrobní nastavení: 2

Množství leštidla změňte pouze tehdy, pokud na nádobí zůstávají šmouhy (nastavte nižší stupeň) nebo skvrny od vody (nastavte vyšší stupeň).

1. Zavřete dvířka.
2. Zapněte hlavní vypínač ZAP/VYP  
[1] Ukazatel Čištění [10] bliká.
3. Stiskněte a podržte tlačítko START [3].
4. Otáčejte voličem programu, [2] dokud bliká indikátor doplnění leštidla [6].
5. Uvolněte tlačítko.  
Indikátor doplnění leštidla [6] bliká a ukazatele [9] a [8] se rozsvítí (=nastavení 2).

### Změna nastavení:

1. Otáčejte voličem programu, [2] dokud nevyberete požadované nastavení.
2. Stiskněte tlačítko START [3].  
Indikátor doplnění leštidla [6] zhasne. Vybraná nastavovací hodnota je uložena.

## Vypnutí indikátoru a naplnění leštidla

Pokud Vás ukazatel doplnění leštidla [6] ruší (např. při použití kombinovaných mycích prostředků s obsahem leštidla), můžete jej vypnout.

- Postupujte podle pokynů v kapitole Nastavení množství leštidla a nastavte hodnotu na 0.

Tím vypnete ukazatel pro doplnění množství leštidla [6].



## Nádobí

### Nevhodné nádobí

- Nádobí a přístroje s dřevěnými součástkami
- Jemné dekorativní sklenice, uměleckooprůmyslové a antické nádobí. Tyto dekorativní předměty nejsou odolné proti mytí v myčkách nádobí.
- Umělohmotné předměty, které neodolávají teplotě.
- Měděné a cínové nádobí.
- Nádobí znečištěné popelem, voskem, mazacím tukem nebo inkoustem.

Hliníkové a stříbrné díly mají při mytí sklon k odbarvování a blednutí. Některé druhy skla (např. křišťálové sklo) se dokonce po vícenásobném mytí mohou zakalit.

### Poškození sklenic a nádobí

#### Příčiny:

- Druh skla a způsob výroby skla.
- Chemické složení mycího roztoku.
- Teplota vody mycího programu.

#### Doporučení:

- Používejte pouze skleněné a porcelánové nádobí.
- Používejte mycí prostředek, který nádobí nepoškozuje.
- Sklenice a nádobí vyndávejte z myčky nádobí co nejdříve po ukončení programu.

## Uložení nádobí

1. Odstraňte z nádobí větší zbytky jídla. Vkládané nádobí není nutné předem oplachovat pod tekoucí vodou.
2. Nádobí uložte tak, aby
  - spolehlivě stálo a nemohlo se převrhnout.
  - všechno nádobí bylo uloženo otevřenou stranou dolů.
  - vypouklé nebo zakřivené části nádobí byly pod šikmým úhlem a voda z nich mohla dobře odtékat.
  - nebránilo otáčení oštrifikovacího ramene [20]

Velmi malé díly nádobí byste neměli mýt v myčce nádobí, protože mohou snadno vypadnout z koše na nádobí [24].

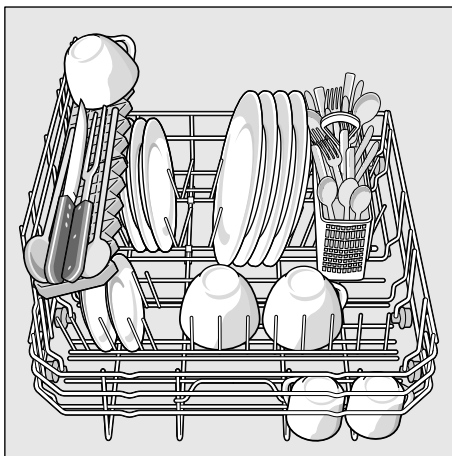
## Vyklízení nádobí

Horké nádobí je citlivé na náraz! Po ukončení programu je proto nechte vychladnout v myčce nádobí tak dlouho, až je budete moci dobře uchopit.

### Upozornění

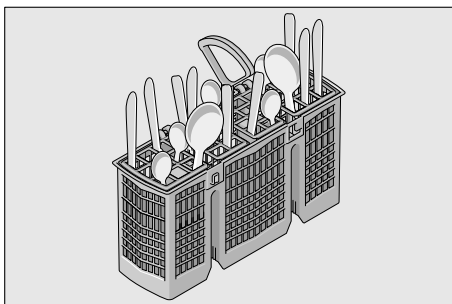
Když program skončí, uvnitř spotřebiče můžete ještě pozorovat kapky. Neovlivní to sušení nádobí.

## Koš na nádobí [24]



## Koš na příbory

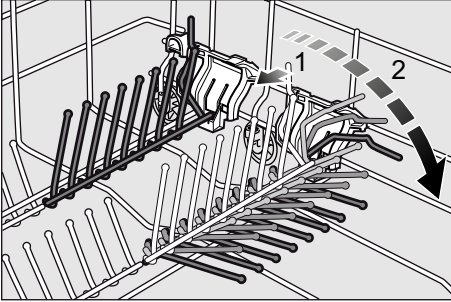
Příbory by měly vždy být netříděné uloženy s ostrými hroty směrem dolů. Abyste se vyhnuli poranění, dlouhé ostré díly a nože uložte do přihrádky na nože.



## Sklopné trny \*

\* podle modelu

Sklopné trny mohou být ohnuty směrem dolů k lepšímu uspořádání hrnců, mís a sklenic.



## Výška nádobí

Maximální výška nádobí je 28 cm.



## Mycí prostředek

Můžete používat jak tablety, tak i práškové nebo tekuté čisticí prostředky, v žádném případě však nepoužívejte prostředky pro ruční mytí. Dávkování práškového nebo tekutého čisticího prostředku můžete přizpůsobit stupni znečištění nádobí. Tablety obsahují dostatečné množství účinných látek pro všechny čisticí úkoly. Moderní, vysoce účinné mycí prostředky používají převážně nízkoalkalickou recepturu s fosfáty a enzymy. Fosfáty vážou vápník obsažený ve vodě. Enzymy odbourávají škrob a rozpouštějí bílkoviny. Bezfosfátové mycí prostředky nejsou tak časté. Tyto prostředky mají slabší schopnost vázat vápník a vyžadují větší dávkovací množství. K odstranění barevných skvrn (např. od čaje nebo kečupu) se většinou používají bělidla na bázi kyseliny.

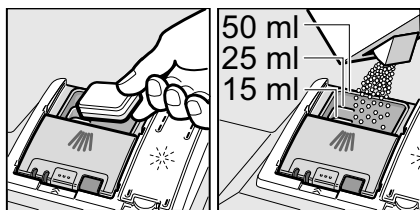
### Upozornění

Pro dobrý výsledek mytí bezpodmínečně dodržujte pokyny na obalu mycích prostředků! Pokud máte další otázky, doporučujeme Vám obrátit se na poradenská centra výrobců mycích prostředků.

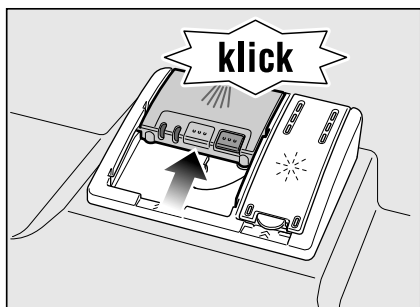
**⚠ Varování** – Přečtěte si a dodržujte bezpečnostní upozornění a pokyny k použití na obalech mycích prostředků a leštidel.

## Doplňování mýcího prostředku

1. Pokud je zásobník pro mýcí prostředek [26] ještě uzavřený, stiskněte uzavírací západku [27], abyste zásobník otevřeli. Mýcí prostředek naplňujte vždy do suchého zásobníku [26] (tablety pokládejte plošně, nikoliv na jejich hranu). Dávkování: dodržujte pokyny výrobce na obalu mýcího prostředku. Stupňovitě dělený zásobník mýcího prostředku [26] usnadňuje přidání správného množství práškového nebo tekutého mýcího prostředku.



2. Víko zásobníku pro mýcí prostředek zavřete posunutím nahoru, dokud závěr bez problémů nezapadne



Zásobník mýcího prostředku se otevře automaticky ve vhodný čas daný typem zvoleného mýcího programu. Práškový nebo tekutý mýcí prostředek se v myčce rozpouští a rovnoměrně rozděluje do mýcího prostoru. Tablety spadnou do myčky a rozpustí se.

### Tip

U málo znečištěného nádobí obvykle stačí menší množství mýcího prostředku, než se uvádí. Vhodné čisticí a pečující prostředky si můžete objednat u zákaznického servisu (viz zadní strana).

## Kombinované mýcí prostředky

Kromě běžných mýcích prostředků (sólo) je na trhu dostupná řada výrobků s dalšími přídatnými funkcemi. Tyto výrobky kromě pracího prostředku obsahují leštadlo a speciální sůl (3in1), a v závislosti na složení (4in1, 5in1, atd.) i další přídatné složky, např. látky k ochraně skla nebo čistič nerezových nádob. Kombinované mýcí prostředky obvykle fungují pouze do určitého stupně tvrdosti (obvykle až do 26°Clarke). Nad touto hranicí se musí přidávat sůl a leštadlo.

Při použití kombinovaných mýcích prostředků se program oplachování automaticky nastaví tak, aby bylo zajištěno co nejlepší oplachování a osušení nádobí.

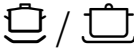














## Upozornění

- Optimální výsledky opláchnutí a osušení se dosahují použitím samotného čistícího prostředku (sólo) a přidáním odděleně soli a leštidla.
- Je-li zvolený program příliš krátký, tablety nemusí dokonale fungovat, protože se nestačí plně rozpustit a v lázni mohou zůstat hrudkovité zbytky nerozpuštěné tablety. Pro tyto krátké programy se doporučuje používat práškový mycí prostředek.
- U "intenzivního" programu (u některých modelů) postačuje jedna tableta. Při použití čistícího prášku můžete trochu prášku navíc přisypat na vnitřní část dvířek spotřebiče.
- Přestože při používání kombinovaných mycích prostředků indikátory zásobníku soli a leštidla svítí, program oplachování bude fungovat správně.
- Použití prostředků vložených do vodou rozpustných obalů: Obal uchopte suchými prsty a vložte jej do absolutně suchého zásobníku mycího prostředku, jinak dojde ke slepení.
- Pokud přecházíte z používání kombinovaný mycích prostředků na jednotlivě přidávané složky, pak si ověřte správné nastavení hodnot systému změkčování vody a dávky leštidla.

## Přehled programů

V tomto přehledu je zobrazen maximální počet programů.  
Jednotlivé programy jsou uvedeny na ovládacím panelu myčky nádobí.

Typ nádobí	Stupeň znečištění	Program	Možné přídatné funkce	Průběh programu
Hrnce a pánve, nechoulostivé nádobí a příbory	Silně připálené nebo zaschlé zbytky jídla s obsahem škrobu nebo proteinů	 /  Intenzivní 70°	všechny	Předmytí Mytí 70° Mezimy­tí Leštění 65° Sušení
		 /  Normální 65°	všechny	Předmytí Mytí 65° Mezimy­tí Leštění 65° Sušení
Různé nádobí a příbory	Částečně suché, se zbytky běžných domácích potravin	 /  Normální 65°	všechny	Předmytí Mytí 65° Mezimy­tí Leštění 65° Sušení
		 / <b>eco</b> Eco 50°	všechny	Předmytí Mytí 50° Mezimy­tí Leštění 65° Sušení
Choulostivé nádobí, příbory, teplotně citlivé plasty, sklenice	Lehce znečištěné, s čerstvými zbytky jídla	 /  Šetrný 40°	Intenzivní zóna Úspora času Extra sušení	Předmytí Mytí 40° Mezimy­tí Leštění 55° Sušení
		 /  Rychlý 45°	Extra sušení	Mytí 45° Mezimy­tí Leštění 55°
Všechny typy nádobí	Studené opláchnutí, částečné mytí	 /  Předmytí	žádné	Předmytí

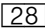
## Volba programu

Podle typu nádobí a stupně jeho znečištění si můžete zvolit vhodný program.

## Pokyny pro testovací institut

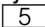
Testovací instituce obdrží upozornění o srovnávacích zkouškách (např. dle EN60436).

Podmínky pro srovnávací testy obdržíte na vyžádání od testovacího institutu e-mailem na adrese [dishwasher@test-appliances.com](mailto:dishwasher@test-appliances.com)

Uveďte prosím číslo spotřebiče (E) a datum výroby (FD), které naleznete na výrobním štítku  na dvířkách spotřebiče.

## Přídavné funkce

\* podle modelu

Přídavné funkce jsou nastavitelné pomocí tlačítek .

### Úspora času (VarioSpeed) \*

Pomocí funkce Rychlé mytí lze zkrátit dobu mytí o cca 20% až 50%, a to v závislosti na zvoleném programu oplachování.

Změna trvání mycího procesu je indikována na digitálním displeji. Optimálních výsledků mytí ve zkráceném čase se však dosahuje zvýšenou spotřebou vody a elektrické energie.

### Hygiena \*

Během mycího procesu se zvyšuje teplota. To zlepšuje hygienu mytí. Tato doplňková funkce je vhodná zejména pro mytí krájecích desek nebo kojeneckých lahví.

### Extra sušení \*

Zvýšená teplota během konečného oplachu a prodloužená fáze sušení zajistí, že i plastové díly schnou lépe. Dochází zde k lehkému nárůstu spotřeby energie.



## Obsluha spotřebiče

### Programové údaje

Programové údaje (hodnoty spotřeby) naleznete ve stručném návodu. Ty odpovídají normálním podmínkám a tvrdosti vody, nastavené jsou na hodnotu

2. Tyto standardní hodnoty se mohou od skutečných hodnot lišit, a to díky např. teplotě a tlaku vody v přírodním potrubí.

### Aqua senzor \*

\* podle modelu

Aqua-Senzor je optické měřící zařízení, které měří stupeň zakalení oplachové vody.

Aktivace Aqua-Senzoru závisí na typu použitého mycího programu. Je-li Aqua-Senzor aktivní, pak se může „čistá“ oplachová voda převést do následující oplachovací lázně a tím se může snížit spotřeba vody o 2 až 4 litry. Při větším zakalení se voda odčerpá a nahradí se čistou vodou. V automatických programech se navíc teplota a doba trvání programu přizpůsobí stupni znečištění.

### Zapnutí spotřebiče

1. Otevřete zcela vodovodní kohoutek.
2. Zavřete dvířka.
3. Zapněte hlavní vypínač ZAP/VYP  ukazatel Mytí .
4. Otáčejte voličem programu  na požadovaný program.
5. Stiskněte tlačítko START  Rozsvítí se ukazatel Mytí  Nastavený mycí program se spustí.

### Upozornění

- pro provoz myčky nádobí šetrný k životnímu prostředí:

**Program Eco 50° je program obzvláště šetrný k životnímu prostředí. Podle směrnice EU 1016/2010 se jedná o standardní program, který je nejúčinnějším standardním mycím cyklem k mytí běžně znečištěného nádobí, pokud jde o kombinovanou spotřebu energie a vody k mytí těchto druhů nádobí.**

### Časová předvolba \*

\* podle modelu

Start programu můžete opozdit o 3,6 nebo 9 hodin.

1. Zapněte hlavní vypínač ZAP/VYP .
2. Držte tlačítko přednastavení času spuštění  dokud se nerozsvítí příslušné zobrazení 6 h, 6 h nebo 9 h.
3. Stiskněte tlačítko START,  tím se časový spínač aktivuje.
4. Ke zrušení přednastavené doby spuštění držte stlačené tlačítko přednastavení doby spuštění,  dokud žádné ze zobrazení 3 h, 6 h nebo 9 h už nesvítí. Váš výběr programu můžete až do začátku programu kdykoliv změnit.

## Konec programu

Program skončil, nesvítí ani jedna z obrazovek  nebo .

### Upozornění

Abyste šetřili energii, myčka nádobí se po skončení programu automaticky vypne.

## Přerušení programu

1. Vypněte hlavní vypínač ZAP/VYP . Světelné ukazatele zhasnou. Program zůstane uložen. Pokud byla při přípojce teplé vody nebo ohřáté myčky nádobí otevřena dvířka spotřebiče, nechte je nejdříve několik minut přivřená a teprve potom je zavřete. V opačném případě může dojít k vyražení dvířek vlivem expanze (přetlaku) nebo k úniku vody ze spotřebiče.
2. K dokončení programu znovu stiskněte hlavní vypínač ZAP/VYP .

## Zrušení programu (Resetování)

1. Přidrže stisknuté tlačítko START  na cca 3 vteřiny, dokud všechna zobrazení nezhasnou.
2. Program ještě běží asi 1 minutu, vypouští se zbylá voda.

## Změna programu

Po stisknutí tlačítka START  se již program nedá změnit.

Jediný způsob, jakým lze program změnit, je zcela zrušit program (Resetovat).

## Intenzivní sušení

V cyklu leštění se pracuje s velmi vysokou teplotou a tím je dosaženo lepšího výsledku leštění. Doba trvání se proto může nepatrně zvýšit. (Pozor u choulostivého nádobí!)

1. Zavřete dvířka spotřebiče.
2. Zapněte hlavní vypínač ZAP/VYP . Bliká ukazovatel Mytí .
3. Přidrže stisknuté programové tlačítko .
4. Otáčejte programovým voličem,  dokud neblíká zobrazení Zkontrolujte dodávku vody .
5. Uvolněte tlačítko.

### Změna nastavení:

1. Otáčením programového voliče  můžete zapnout intenzivní sušení (rozsvítí se zobrazení Sušení  nebo ho vypnout (zobrazení Sušení  nesvítí).
2. Stiskněte tlačítko START . Nastavovaná hodnota je uložena.



## Čištění a údržba

Pravidelná kontrola a údržba spotřebiče napomáhá zabránit poruchám. Ušetříte si tak čas a předejdete problémům.

### Celkový stav myčky

- Zkontrolujte mycí prostor na usazeniny mastnoty a vodního kamene.

Pokud naleznete tyto usazeniny, postupujte následovně:

- Naplňte zásobník mycího prostředku používaným mycím prostředkem. Spusťte na myčce bez vloženého nádobí mycí program s nejvyšší teplotou mytí.

Zařízení vyčistěte mycím prostředkem/čisticím prostředkem, vhodným zvláště pro myčky nádobí.

- Aby těsnění dvířek zůstalo vždy čisté a hygienické, pravidelně ho utírejte vlhkou utěrkou s trochou saponátu.
- Pokud je spotřebič vypnutý delší dobu, ponechte dvířka pootvřená, aby nevznikal nepříjemný zápach.

K čištění Vaší myčky nikdy nepoužívejte parní čističe. Výrobce neručí za eventuální škody. Pravidelně utírejte čelo spotřebiče a ovládací panel vlhkou utěrkou; postačí voda s trochou prostředku na mytí nádobí. Nepoužívejte houbičky s hrubým povrchem a abrazivní čisticí prostředky, obojí by mohlo vést k poškrábání povrchu.

Spotřebiče z nerezové oceli:

Nepoužívejte pěnové utěrky, popř. je před prvním použitím několikrát řádně vyperte, abyste předešli korozi.

### Varování – Nebezpečí ohrožení zdraví

Nikdy nepoužívejte čisticí prostředky pro domácnost s obsahem chlóru!

### Speciální sůl a leštidlo

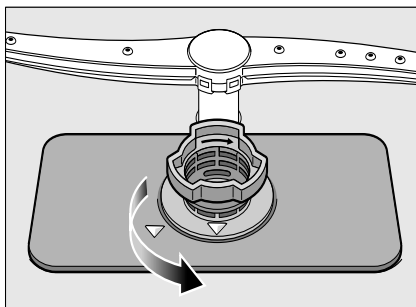
- Zkontrolujte ukazatele doplnění  7 a  6, případně doplňte sůl nebo leštidlo.

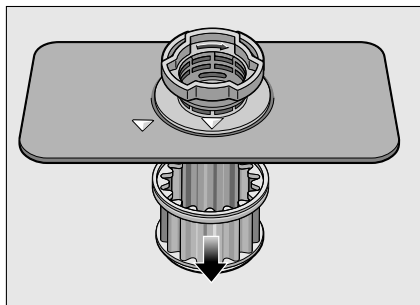
### Sítka

Sítka  21 chrání čerpadlo před hrubšími nečistotami v mycí vodě.

Tyto nečistoty mohou způsobit ucpání sítěk. Systém sítěk se skládá z hrubého sítka, plochého jemného sítka a mikrosítka.

1. Po každém mytí zkontrolujte sítka a pokud je třeba, odstraňte zachycené nečistoty.
2. Vyšroubujte síťový válec (viz obrázek) a vyjměte sítka.



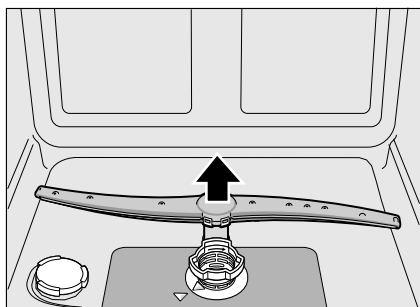


3. Odstraňte případné zbytky a sítko opláchněte pod tekoucí vodou.
4. Sítkový systém znovu nasadíte, ale v opačném pořadí a dbejte na to, aby se šípky po zavření nacházely proti sobě.

## Ostříkovací rameno

Vodní kámen a nečistoty z vody mohou zablokovat trysky a uložení ostříkovacího ramene [20].

1. Zkontrolujte trysky ostříkovacího ramene, jestli nejsou ucpané.
2. Ostříkovací rameno vytáhněte nahoru.



3. Ostříkovací rameno opláchněte pod tekoucí vodou.
4. Ostříkovací rameno znovu nasadíte.

## ? Co dělat v případě poruchy?

Ze zkušenosti víme, že většinu drobných poruch, které se během používání myčky nádobí objeví, jste schopni odstranit sami, aniž byste museli volat zákaznický servis. To umožní rychlé uvedení spotřebiče do provozu.

Následující přehled Vám pomůže nalézt možné příčiny vyskytujících se poruch a poradí Vám, jak tyto poruchy odstranit.

### Upozornění

Pokud se spotřebič během umývání nádobí zastaví nebo se ze zřejmých důvodů nespustí, spusťte nejdříve funkci Přerušování programu (Resetování). (Viz kapitola nazvaná Mytí nádobí).

**⚠ Varování** – Nezapoměňte, že: Opravy smí provádět pouze odborník. Pokud je nutná výměna některé součástky, dbejte na to, aby byly použity pouze originální náhradní díly. Neodbornými opravami nebo použitím náhradních dílů od jiného výrobce mohou pro uživatele vzniknout značné škody a rizika.

**cz** Co dělat v případě poruchy?

## Čerpadlo odpadní vody

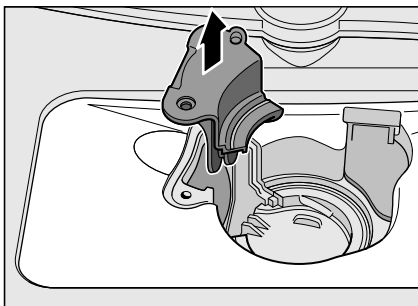
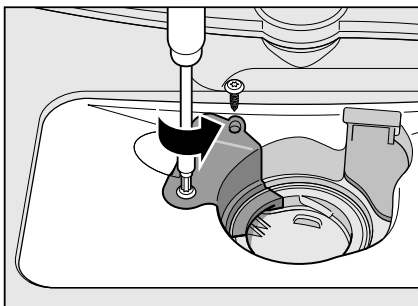
Velké zbytky pokrmů z vody, které nebyly zachyceny sítka, mohou zablokovat čerpadlo odpadní vody. Mycí voda potom nebude odčerpána a zůstane stát nad sítkem.

### **⚠ Varování - nebezpečí pořezání!**

Při čištění čerpadla dbejte na to, abyste se nezranili o skleněné střepy nebo špičaté předměty.

V tomto případě:

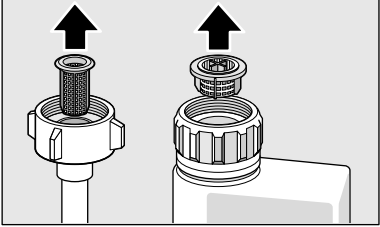
1. Nejdříve spotřebič odpojte od přívodu elektrického napětí.
2. Odmontujte sítka [21].
3. Odstraňte vodu, dle potřeby můžete použít mycí houbu.
4. Uvolněte a vytáhněte šrouby z krytu čerpadla (Torx T 20).



5. Zkontrolujte vnitřní prostor a odstraňte všechna cizí tělesa.
6. Dejte kryt čerpadla do původní polohy, zatlačte směrem dolů a zajistěte.
7. Nasadte sítka.

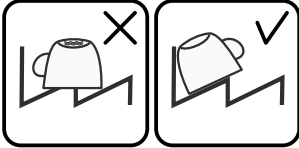


**Tabulka poruch**

<b>Porucha</b>	<b>Příčina</b>	<b>Náprava</b>
Svítlí zobrazení <b>8</b> . Zkontrolujte přívod vody.	Přívodní hadice je přelomená.	Nainstalujte přívodní hadici bez přelomení.
	Vodovodní kohoutek je zavřený.	Otevřete vodovodní kohoutek.
	Vodovodní kohoutek je ucpaný nebo zavápněný.	Otevřete vodovodní kohoutek. Průtoková rychlost musí být min. 10 l/min při otevřeném přívodu vody.
	Sítka na přívodu vody je ucpaná.	Vypněte myčku a odpojte ji od síťové zásuvky. Zavřete vodovodní kohoutek. Odšroubujte připojení vody.
		
<p>Vyčistěte sítka v přívodní hadici. Znovu našroubujte připojení vody. Zkontrolujte, zda voda neprosakuje. Znovu připojte do síťové zásuvky. Zapněte myčku nádobi.</p>		
Svítlí kód poruchy <b>E:22</b> .	Sítka <b>21</b> jsou znečištěná nebo ucpaná.	Vyčistěte sítka. (Viz Čištění a údržba )
Svítlí kód poruchy <b>E:24</b> .	Odpadní hadice je ucpaná nebo přeložená.	Nainstalujte hadici bez přelomení, odstraňte veškeré zbytky.
	Připojení k sifonu je zablokované	Zkontrolujte připojení k sifonu a pokud je to nutné, otevřete ho.
	Je uvolněný kryt na čerpadle odpadní vody.	Kryt správně uzavřete (Viz Čerpadlo)
Svítlí kód poruchy <b>E:25</b> .	Čerpadlo odpadní vody je zablokované nebo není kryt čerpadla odpadní vody zacvaknutý.	Vyčistěte čerpadlo a kryt správně zacvakněte. (Viz čerpadlo odpadní vody)
Svítlí kód poruchy <b>E:27</b> .	Síťové napětí je příliš nízké.	Nejedná se o poruchu myčky, nechte zkontrolovat síťové napětí a el. instalaci.

## **cz** Co dělat v případě poruchy?

<b>Porucha</b>	<b>Příčina</b>	<b>Náprava</b>
Na digitálním displeji se objevuje jiný kód poruchy. (E:0 1 až E:30)	Pravděpodobně došlo k technické chybě.	Vypněte spotřebič vypínačem ON/OFF [1]. Po krátké době spotřebič znovu spusťte. Pokud se problém znovu objeví, zavřete vodovodní kohoutek a odpojte spotřebič od síťové zásuvky. Zavolejte zákaznický servis a uveďte kód poruchy.
Displej bliká.	Dvířka nejsou správně zavřená.	Zavřete dvířka. Zajistěte, aby z koše nevyčnívaly žádné předměty (nádobi, dávkovač vůně) a bránily tak dvířkům v zavření.
Indikátor zásobníku soli [7] a/nebo leštidla [6] svítí.	Nedostatek leštidla.	Doplňte leštidlo.
	Nedostatek soli	Doplňte speciální sůl.
	Senzor nezjistil přítomnost solných tablet.	Použijte jinou speciální sůl.
Indikátor zásobníku soli [7] a/nebo leštidla [6] svítí.	Je vypnutý indikátor zásobníků.	Aktivace/deaktivace (viz kapitola Systém změkčování vody/Sůl nebo leštidlo)
	Množství speciální soli/ leštidla je dostačující.	Zkontrolujte indikátory zásobníku, úrovně.
Po skončení programu zůstává v myčce voda.	Je ucpaný filtrační systém nebo oblast pod sítky [21].	Vyčistěte sítko a oblast pod nimi (viz Čerpadlo odpadní vody).
	Mycí program ještě neskončil.	Počkejte na ukončení programu nebo aktivujte funkci Reset (viz Ukončení programu).

Porucha	Příčina	Náprava
Nádobí není suché.	Žádné leštidlo nebo málo leštidla v dávkovači.	Doplňte leštidlo.
	Byl zvolen program bez sušení.	Zvolte program se sušením (viz Přehled programů, Pořadí programů).
	Voda se hromadí v prohlubních nádobí a příborů.	Nádobí uspořádejte pokud možno co nejvíce ve sklopné pozici.
		
	Použitý kombinovaný mycí prostředek nemá dostatečný sušicí účinek.	Použijte jiný kombinovaný mycí prostředek s lepším sušicím účinkem. Použití leštidla také zvyšuje sušicí účinek.
	Není aktivované intenzivní sušení.	Aktivujte intenzivní sušení (viz kapitola Mytí nádobí)
	Nádobí bylo vybráno příliš brzy nebo proces sušení ještě neskončil.	Počkejte, až program skončí nebo s vyjmutím nádobí počkejte 30 minut po skončení programu.
	Použité ekologické leštidlo nemá dostatečný sušicí účinek.	Použijte značkové leštidlo. Ekologické výrobky jsou méně účinné.
Platové nádobí není suché	Plast má speciální vlastnosti.	Plast má nižší retenční kapacitu, a proto schne méně dobře.
Příbory nejsou suché.	Příbory nejsou správně uspořádané v koši na nádobí	Pokud je to možné, oddělte příbory, aby zde nebyly kontaktní body.
Vnitřek spotřebiče je po splachovacím cyklu vlhký.	Závada není ve spotřebiči.	Následkem zásady sušení kondenzátu se fyzicky indukují kapičky vody a sbírají se v nádobě. Vzdušná vlhkost kondenzuje na vnitřních stěnách myčky, odtéká a je vyčerpávána.

## **cz** Co dělat v případě poruchy?

<b>Porucha</b>	<b>Příčina</b>	<b>Náprava</b>
Na nádobí zůstávají zbytky jídla.	Nádobí je uloženo těsně k sobě, koš je přeplněný nádobím.	Uspořádejte nádobí s dostatečným volným prostorem mezi ním, zajišťujícím, že se rozstříkovací trysky mohou dostat k povrchu nádobí. Zabraňte kontaktním bodům.
	Ostříkovací rameno naráží na nádobí.	Uspořádejte nádobí tak, aby se mohlo ostříkovací rameno volně otáčet
	Trysky ostříkovacího ramena jsou ucpané.	Očistěte trysky ostříkovacího ramena (viz kapitola Čištění a údržba).
	Sítka [21] jsou znečištěná.	Očistěte síta (viz kapitola Čištění a údržba).
	Sítka [21] jsou vložena a/ nebo nasazena nesprávně.	Sítka vložte a nasadte správně.
	Oplachovací program je slabý.	Zvolte intenzivnější oplachovací program.
	Nádobí je předčištěné příliš intenzivně; senzory se proto rozhodly pro slabší program v pořadí.	Nádobí nepředmyvejte. Odstraňte pouze zbytky jídla. Doporučený program Eco 50° nebo Intenzivní.
	Úporná špína nejde odstranit.	
	Vysoké úzké nádoby v rozích nejsou dostatečně opláchnuté.	Neumísťujte úzké nádoby příliš šikmo a do rohů.
Zbytky mycího prostředku	Kryt dávkovače mycího prostředku je zablokovaný nádobím a neotvírá se.	Kryt dávkovače mycího prostředku nesmí být ucpaný nádobím.
	Kryt dávkovače mycího prostředku je zablokovaný tabletou.	Tableta se musí vkládat naplocho.
	Tablety jsou použité u rychlého nebo krátkého programu.	Doba rozpouštění tablet je příliš dlouhá pro rychlý nebo krátký program.
	Nebyla dosažena doba rozpouštění mycího prostředku v krátkém programu.	Použijte mycí prostředek v prášku nebo vyberte intenzivnější program.
	Mycí účinek a rozpouštěcí výkon jsou sníženy po prodloužené době skladování nebo je mycí prostředek velmi hrudkovitý.	Změňte mycí prostředek.
Skvrny od vody na plastových částech.	Vytváření kapek na povrchu kapek nelze fyzicky zabránit. Po usušení jsou vidět skvrny od vody.	Použijte intenzivnější program (s více výměnami vody). Nádobí uspořádejte šikmo. Použijte leštidlo. Pokud je to potřeba, zvyšte nastavení změkčovače .

<b>Porucha</b>	<b>Příčina</b>	<b>Náprava</b>
Omyvatelné nebo vodou rozpustné povlaky na nádobě nebo na dvířkách.	Ukládají se látky z mycího prostředku. Tyto povlaky se většinou nedají odstranit chemikáliemi (čistič myčky, ...).	Změňte značku mycího prostředku. Myčku očistěte mechanicky.
	Pokud je na podlaze nádoby bílý povlak, byl systém změkčování vody nastaven okrajově.	Zvyšte nastavení změkčování a pokud je to nutné, změňte mycí prostředek.
	Kryt dávkovače soli [22] není zavřený.	Zavřete správně kryt dávkovače.
	Pouze pro sklenice: Počínající koroze u sklenic – může být jen domněle setřena.	Viz kapitola Poškození sklenic a nádobí.
Bílé úporné povlaky; vápenné usazeniny na nádobí, nádobě nebo na dvířkách.	Tvoří se nánosy mycího prostředku. Tyto povlaky se většinou nedají odstranit chemikáliemi (čistič myčky, ...).	Změňte značku mycího prostředku. Myčku očistěte mechanicky.
	Je špatně nastavený rozsah tvrdosti nebo je tvrdost vody vyšší 35°dH (6,2 mmol/l).	Nastavte systém změkčování vody podle pokynů k použití nebo doplňte sůl.
	Mycí prostředek 3 in 1 nebo bio/ekologický prací prostředek není dost účinný.	Nastavte systém změkčování vody podle pokynů k použití nebo použijte samostatné mycí prostředky (značkový mycí prostředek, sůl, leštidlo).
	Nízké dávkování mycího prostředku.	Zvyšte dávkování mycího prostředku nebo ho změňte.
	Byl vybrán příliš slabý lešticí program.	Zvolte intenzivnější lešticí program.
Čajové skvrny nebo otisky po rtěnce na nádobí.	Příliš nízká teplota oplachovací lázně	Zvolte program s vyšší teplotou mytí
	Příliš málo mycího prostředku nebo nevhodný mycí prostředek.	Použijte vhodný mycí prostředek při správném dávkovači.
	Nádobí je předčištěné příliš intenzivně; senzory se proto rozhodly pro slabší program v pořadí. Úporná špína nejde zcela odstranit.	Nádobí nepředmyvejte. Odstraňte pouze velké zbytky jídla. Doporučený program Eco 50°.

## **cz** Co dělat v případě poruchy?

<b>Porucha</b>	<b>Příčina</b>	<b>Náprava</b>
Zbarvené (modré, žluté, hnědé), obtížně odstranitelné až neodstranitelné nánosy na pčístroji nebo na to nerezovém nádobí.	Vytváření povlaku sestávajícího se ze zeleniny (např. zelí, celer, brambory, těstoviny ...) nebo z kohoutkové vody (např. mangan).	Dá se částečně odstranit čističem myčky nebo mechanickým čištěním. Povlaky jsou neškodné.
	Vytváření povlaku způsobeného složkami na stříbrném nebo hliníkovém nádobí.	Dá se částečně odstranit čističem myčky nebo mechanickým čištěním.
Zbarvené (žluté, oranžové, hnědé), snadno odstranitelné nánosy na přístroji (zejména na podlaze).	Vytváření povlaku skládajícího se ze zbytků zeleniny a z kohoutkové vody (vodní kámen), „mýdlového povlaku“.	Zkontrolujte funkci systému změkčování vody (doplňte sůl) nebo, pokud používáte kombinované mycí prostředky (tablety), aktivujte systém změkčování vody (viz kapitola Systém změkčování vody/Speciální sůl).
Plastové díly se odbarvily.	Příliš nízká oplachovací teplota.	Vyberte program s vyšší mycí teplotou.
	Nádobí je předčištěné příliš intenzivně; senzory se proto rozhodly pro slabší program v pořadí. Úporná špína nejde odstranit.	Nádobí nepředmyvejte. Odstraňte pouze zbytky jídla. Doporučený program Eco 50°
Odstranitelné šmouhy na sklenicích, sklenicích s kovovým vzhledem a příborech.	Příliš mnoho leštidla.	Nastavte množství leštidla na nižší st.
	Nebylo přidáno žádné leštidlo nebo je ho málo.	Přidejte leštidlo a zkontrolujte dávkování (doporučené nastavení 4-5).
	Zbytky mycího prostředku v konečné části splachovacího programu. Kryt dávkovače mycího prostředku je zablokovaný (kryt se zcela neotvírá).	Dávkovač mycího prostředku nesmí být zablokovaný nádobím.
	Nádobí je předčištěné příliš intenzivně; senzory se proto rozhodly pro slabší program v pořadí. Úporná špína nejde zcela odstranit.	Nádobí nepředmyvejte. Odstraňte pouze zbytky jídla. Doporučený program Eco 50°

<b>Porucha</b>	<b>Příčina</b>	<b>Náprava</b>
Počínající nebo existující nevratné zakalení sklenic.	Sklenice nejsou vhodné do myčky nádobí.	Použijte sklenice vhodné do myčky. Zabraňte fázi páry (doba odstátí po skončení mycího cyklu). Použijte mycí cyklus při nižší teplotě. Nastavte systém změkčování vody podle tvrdosti vody (případně nastavte nižší nastavení). Používejte mycí prostředky se složkami pro ochranu sklenic.
Stopy rzi na přiborech.	Přibory nejsou odolné proti rezivění. Více zasaženy jsou ostří nožů.	Použijte přibory odolné proti rezivění.
	Přibory také zreziví, pokud jsou současně oplachovány rezivě části (držadla pánví, poškozené koše na nádobí atd.).	Neumývejte rezivějící části.
	Mycí lázeň obsahuje nadměrné množství soli kvůli nedostatečnému uzavření víčka zásobníku soli nebo se sůl při plnění zásobníku rozsykala.	Pevně upevněte uzávěr dávkovače a odstraňte rozsypanou sůl.
Myčka se neuvede do provozu.	Hlavní pojistka je vyhozená.	Zkontrolujte hlavní pojistku.
	Síťový kabel není zapojen do síťové zásuvky.	Zajistěte, aby byl síťový kabel celý zapojen do zadní části spotřebiče a do síťové zásuvky. Zkontrolujte funkci zásuvky.
	Dvířka myčky jsou špatně zavřena.	Zavřete dvířka.
Program se spustí automaticky.	Nepočkali jste na skončení programu.	Provedte nové nastavení. (Viz kapitola Ukončení programu).
Myčka nejde nastavit (tvrdost, závěrečné leštění, ...).	Beží program myčky. Myčka může být nastavena až po skončení programu.	Provedte nové nastavení (Viz kapitola Ukončení programu) a nastavte myčku podle Návodu k používání.
Dvířka se špatně otvírají.	Je aktivovaný dětský zámek.	Deaktivujte dětský zámek. (Viz pokyny k použití na zadní části)
Dvířka nejdou zavřít.	Byl aktivovaný zámek dveří.	Zavřete dvířka větší silou.
	Dvířka nejdou zavřít kvůli instalaci.	Zkontrolujte instalaci spotřebiče: Dvířka a připojené díly musí jít zavřít bez překážky.

## **cz** Co dělat v případě poruchy?

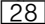
<b>Porucha</b>	<b>Příčina</b>	<b>Náprava</b>
Kryt na dávkovači mycího prostředku nejde zavřít.	Vodič krytu dávkovače mycího prostředku je zablokovaný zbytky mycího prostředku.	Odstraňte zbytky mycího prostředku.
Zbytky mycího prostředku v dávkovači.	Dávkovač mycího prostředku byl při jeho plnění vlhký.	Mycí prostředek sypte pouze do suchého dávkovače mycího prostředku.
Myčka se zastaví během mycího programu nebo se program přeruší.	Dvířka nejsou správně zavřená.	Zavřete dvířka.
	Horní koš tlačí na vnitřní stěnu a brání bezpečnému zavření dveří.	Zkontrolujte, zda nebyl zadní panel stlačený, např. zásuvkou.
	Byl přerušen přívod elektřiny a vody.	Obnovte přívod elektřiny a vody.
Tlukoucí zvuk plnicích ventilů.	Závisí na domácí instalaci, protože myčka není vadná. Neovlivňuje funkci myčky.	Nelze odstranit.
Zvuk klepání nebo tlučení.	Pokud je nízké naložení, ostřikovací rameno naráží přímo do mycí nádrže.	Naložte myčku více nádobím nebo ho rozložte v myčce rovnoměrněji.
	Lehké nádoby se během mycího cyklu pohybuje.	Uspořádejte bezpečně lehké nádoby.
Nadměrná tvorba pěny.	V zásobníku leštidla je přítomen prostředek na ruční mytí.	Ihned doplňte zásobník leštidla leštidlem.
	Leštidlo je rozlité.	Setřete leštidlo utěrkou.

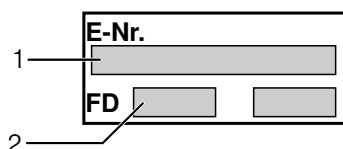


## Zákaznický servis

Pokud Vám tyto poskytnuté rady nepomohou závadu odstranit, požádejte o pomoc servisní středisko. Adresu servisního střediska naleznete na zadní straně tohoto návodu nebo v přiloženém seznamu servisních středisek.

Při zavolání uveďte, prosím, výrobní číslo (E = 1) a datum výroby (FD = 2).

Tyto údaje naleznete na typovém štítku  na dvířkách myčky nádobí.



**Spolehejte na znalosti a zkušenosti výrobce.** Obratěte se na nás. Zajistíte tak, že oprava bude provedena školeným servisním technikem, který je vybaven originálními náhradními díly pro Váš domácí spotřebič.

## Instalace a připojení

Myčka nádobí musí být správně připojena, jinak nemusí správně pracovat. Instalace přívodu a odvodu vody a připojení k elektrické síti musí splňovat kritéria uvedená v následujících odstavcích, popř. v montážním návodu.

Instalaci myčky nádobí proveďte v následujícím pořadí:

1. Kontrola spotřebiče při dodání.
2. Umístění myčky nádobí.
3. Připojení odpadu.
4. Připojení čerstvé vody.
5. Elektrické připojení.

### Balení výrobku

Pokud máte nějaké reklamace, obraťte se na prodejce v místě, kde jste zakoupili tento spotřebič nebo na náš zákaznický servis.

- Myčka
- Návod k použití
- Montážní návod
- Záruka\*
- Instalační materiály
- Ochranná lišta proti páře\*
- Síťový kabel

\* podle modelu

### Bezpečnostní pokyny

Dodržujte prosím bezpečnostní pokyny v části Instalace.

## Dodání

Funkčnost myčky nádobí byla při výrobě řádně zkontrolována. Na myčce tak mohly zůstat vodní skvrny, které po prvním použití myčky nádobí zmizí.

## Technická data

### Hmotnost:

max. 24 kg

### Napájecí napětí:

220 - 240 V, 50 Hz nebo 60 Hz

### Příkon:

2,0 - 2,4 kW

### Pojistka:

10/16 A

### Výkon na vstupu:

vypnutý 0,1 W

nevypnutý 0,1 W

### Tlak přívodní vody:

Nejméně 0,05 MPa (0,5 bar),

maximálně 1 MPa (10 bar).

Při vyšším tlaku vody:

Zařaďte do přívodu redukční ventil.

### Průtoková rychlost:

minimálně 10 litrů/minutu

### Teplota vody:

max. teplota 60 °C.

## Umístění myčky

Potřebné rozměry pro vestavbu

naleznete v návodu k montáži.

Myčku vyrovnejte. Zajistěte, aby stála bezpečně na podlaze.

- Myčku lze zabudovat do kuchyňské linky bez dalších dřevěných nebo umělohmotných mezistěn.

## Připojení odpadní vody

1. Požadovaný postup připojení je popsán v montážním návodu. V případě potřeby připojte do odpadního potrubí sifon.
2. Hadici odpadní vody připojte pomocí přiložených součástí k odtokovému hrdlu sifonu.  
Dbejte na to, aby hadice odpadní vody nebyla přelomená, zmáčknutá nebo zapletená. Ujistěte se, že uzavírací víko nebrání odtékání odpadní vody!

## Připojení pitné vody

1. Přívod pitné vody připojte ke kohoutku v souladu s instalačními pokyny pomocí přiložených dílů. Zkontrolujte, zda přívod pitné vody není poškozený, překroucený nebo přelomený.
2. Při přemístění myčky nádobí použijte vždy novou přívodní hadici.

### Tlak přívodní vody:

Nejméně 0,05 MPa (0,5 bar), maximálně 1 MPa (10 bar).

### Při vyšším tlaku vody:

Zařaďte do přívodu redukční ventil.

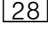

### Průtoková rychlost:

minimálně 10 litrů/minutu

### Teplota vody:

max. teplota 25 °C.

## Elektrické připojení

- Spotřebič smíte připojit pouze na střídavé napětí v rozmezí od 220 do 240 V a 50 Hz nebo 60 Hz přes předpisově nainstalovanou zásuvku s ochranným vodičem.  
Viz typový štítek  s požadovaným jištěním.
- Síťová zásuvka musí být blízko spotřebiče a musí být volně přístupná. Pokud není po zabudování spotřebiče přístupná zásuvka, musí být dle přílušných bezpečnostních předpisů stranou nainstalován všepólový spínač s minimálním odstupem kontaktů 3 mm.
- Připojení může být upraveno pouze kvalifikovaným technikem.
- Prodlužovací šňůru může dodat pouze servisní středisko.
- Použijte pouze proudový jistič označený symbolem  Pouze ten splňuje elektrotechnické bezpečnostní předpisy.
- Myčka nádobí je vybavena systémem proti poškození vodou. Tato ochrana funguje **pouze** na myčce připojené k síťovému napájení.

## Demontáž myčky

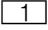
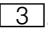
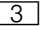
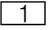
Dodržujte níže uvedený pracovní postup.

1. Odpojte spotřebič od síťového napájení.
2. Uzavřete přívod vody.
3. Demontujte přípojku odpadní a čerstvé vody.
4. Spotřebič vytáhněte, přitom opatrně vytahujte hadici.

## Přeprava

Myčku nádobí vyprázdněte a připevněte volné části.

### Vyčistěte myčku podle následujícího postupu:

1. Otevřete vodovodní kohoutek.
2. Zavřete dvířka myčky.
3. Zapněte hlavní vypínač ZAP/VYP .
4. Nastavte program s nejvyšší teplotou. Spustí se pořadí programu.
5. Stiskněte tlačítko START . Spustí se programový cyklus.
6. Po cca 4 minutách stiskněte a přidržte tlačítko START  až zobrazení zmizí. Asi po 1 minutě je spotřebič zcela vysušený.
7. Vypněte vypínač ZAP/VYP .
8. Zavřete vodovodní kohoutek, odpojte přívodní hadici a vypusťte vodu.

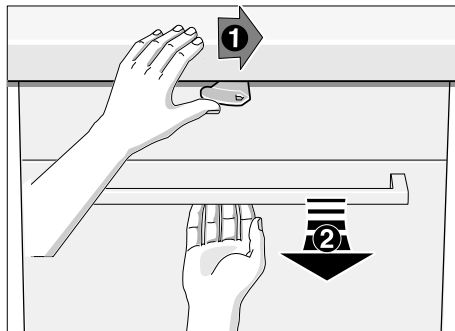
Myčku nádobí přepravujte jen ve svislé poloze. (Předejte tak tomu, že zbytková voda nateče do ovládání a poškodí se programátor.)

## Ochrana proti zamrznutí

Je-li myčka nádobí umístěna v místnosti, kde hrozí nebezpečí zamrznutí (např. na chatě), zcela ji vyprázdněte a vysušte (Viz kapitola Přeprava).

Změny vyhrazeny.

## Dětský zámek \*



K otevření dveří posuňte páčku doprava a stiskněte kliku dvířek.

Když myčku opouštíte, dvířka myčky vždy zavírejte úplně.  
Je to jediný způsob, jak můžete chránit Vaše děti před možným nebezpečím.

## Záruka AQUA-STOP

CZ


(neplatí pro spotřebiče bez funkce Aqua-Stop)

Kromě záručních reklamací k prodeji, plynoucích z podmínek kupní smlouvy a našich záručních podmínek, neseme zodpovědnost za způsobené škody při splnění těchto podmínek:

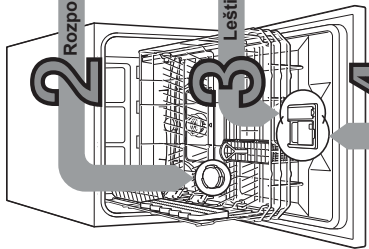
1. Pokud dojde vlivem chyby našeho systému Aqua-Stop ke škodě způsobené vodou, uhradíme škody soukromým uživatelům. Aby bylo dosaženo bezpečnosti proti úniku vody, musí být spotřebič připojen k elektrické síti.
2. Tato záruka spolehlivosti platí po dobu životnosti spotřebiče.
3. Předpokladem nároku na záruku je odborné nainstalování a připojení spotřebiče se systémem Aqua-Stop podle našeho návodu. Toto zahrnuje také odborně namontované prodloužení systému Aqua-Stop (originální příslušenství). Naše záruka se nevztahuje na vadná přívodní potrubí nebo vadné armatury až po připojku systému Aqua-Stop na vodovodním kohoutku.
4. Na spotřebiče se systémem Aqua-Stop není v zásadě nutné dohlížet během provozu, popř. je poté zajistit uzavřením vodovodního kohoutku. Pouze v případě delší nepřítomnosti ve Vašem bytě, např. při několikátýdenní dovolené, Vám doporučujeme uzavřít vodovodní kohoutek.



9000917459 de (9310-2) 550EA

 Stručně a jasně. Vše, co potřebujete vědět pro obsluhu myčky...  
**Přesto si však před prvním použitím myčky přečtěte Návod k montáži a Návod k použití!**

# Přehled pokynů – myčka nádobí



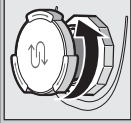
# 1

**Nastavení systému změkčování vody\***

Pozářejte svou myčku podle množství oúđje ýkající se tvrdostí vody...  
 \*pouze před prvním mytím nebo po výměně vody

Typvat vody °dH	Rozsah tvrdosti	mmol/l	Nastavení jmm <sup>†</sup>
0-8	měkká	0-1.1	0
9-20	střední	1.2-2.9	1
21-26	tvrdá	3.0-3.7	2
27-44	tvrdá	3.8-6.2	3

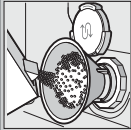
## 2 Rozpouštění vodního kamene (není nutné pro nastavení hodnoty 0)...



Odsróbujte kryt.



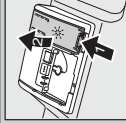
Nalijte vodu do dávkovače soli pouze před prvním mytím.



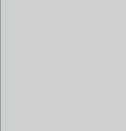
Přidejte speciální sol' (miky nepřidávejte mycí prostředek).

Našroubujte kryt a ihned spusťte proces mytí.

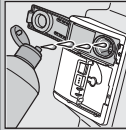
## 3 Leštido



Zaliatek na značku 1, zveřněte kryt 2.

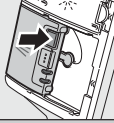


Dopijte leštido.

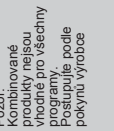


Našroubujte kryt. Zapadnutí.

## 4 Přidání mycího prostředku



V případě potřeby otevřete kryt (stiskněte tlačítko).



50 ml  
25 ml  
15 ml



Mycí prostředek nalijte pouze do suchého dávkovače.

Posuňte kryt, stiskněte!

## 6 Volba programu

**Přehled programů**  
 V tomto přehledu je zobrazen maximální možný počet programů. Odpovídající programy přístroje mužete volit na ovládacím panelu.  
 Programová data byla měřena v laboratorii podle evropské normy EN50242. V praxi mužete docházet k odchýlkám.

**Pozor:**  
 Kombinované produkty nejsou vhodné pro všechny programy podle pokynů výrobce.

Intenzivní	Normální	Eco	Rychlý	Předmytí
70°	65°	50° / eco	45°	

Doba ívání: hod:min	3:45 - 1:15	0:29	0:15
Spotřeba energie v kWh	0.90 - 0.40	0.45	0.05
Spotřeba vody v litrech	9.5 - 7	6	3

# 7

# 8

Zahájení programu jde se na to...

**Další možnosti\*\***  
 Expressní mytí / Speed Perfect  
 Program je doopravdy rychlejší a spotřebou energie. Proces mytí je konstantní.

**Hygiena**  
 ... Během konečného opláchnu se zvýší teplota vody a tím se zvýší hygienické podmínky.

**Flexibilita...**  
 Extra sušení  
 ... Zlepšení výsledku vysušení pomocí poslední poláčky (poslední poláčky).  
 (Buďte opatrní při mytí delikátních nádobí).

# 9

Vypnutí přístroje vše je v pořádku...

**Flexibilita...**  
 Extra sušení  
 ... Zlepšení výsledku vysušení pomocí poslední poláčky (poslední poláčky).  
 (Buďte opatrní při mytí delikátních nádobí).

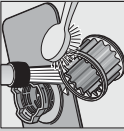
**Flexibilita...**  
 Extra sušení  
 ... Zlepšení výsledku vysušení pomocí poslední poláčky (poslední poláčky).  
 (Buďte opatrní při mytí delikátních nádobí).

\*\*V závislosti na modelu

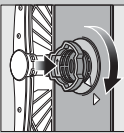
## Péče a údržba

Sítka  
... zkontrolujte  
... podle potřeb  
... vyčistěte.

Sítkový válec  
vysroubujte,  
vyjměte systém  
sítěk...



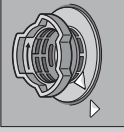
Omyjte pod  
tekoucí vodou...



Pro perákem výsledek mytí...

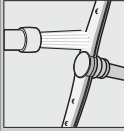


Systém sítěk  
zasroubujte.  
Pozor na  
značení!...

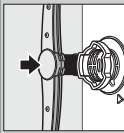


Ostříkovací  
rameno  
... odstraňte  
nečistoty,  
usazeniny.

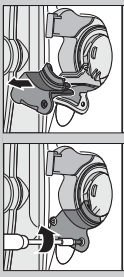
Sporní rameno  
vytáhněte  
vzhůru...



Omyjte ostříkovací  
rameno pod  
vodou (vyčistěte je  
pomocí páráčka)...



Vložte ostříkovací  
rameno...



## Malé závady si můžete opravit sami...

...Svěpomoc se vyplátí!

### Porucha

Svítlí symbol kohoutku "A"

Přívodní ventil je deformovaný nebo  
zavázaný



### Možná příčina

Otevřete přívodní ventil.

1. Odšroubujte přípojku vodovodu.
  2. Vyčistěte sítko v přípojkě.
  3. Průtok při otevření přívodu vody musí být alespoň 10 l/min.
- Při nižším průtoku vody přiblokovanou armaturu vyměňte.
- Nainstalujte neponošenou přívodní hadici.

Hadice odpadní vody je  
zakomená nebo zablkovaná

Nainstalujte neponošenou hadici pro odpadní vodu.

Nasazte kryt (viz výše).

Čerpadlo odpadní vody je zablkováno

Vyčistěte čerpadlo (viz výše).

Technická závada na spotřebiči

Kontaktujte záruční servis (uveďte chybový symbol).

Program nebyl ukončen

Uzavřete spotřebič a zapněte jej, nebo ukončete program (viz Ukončení programu).

Rez na příbozech

Tvrdá teplete noží jsou máchýnější  
k rezivění.  
Koroze z jiného zdroje.

Použijte příbory vhodné pro mytí v myčce.

Ve spotřebiči nikdy nemyjte rezavé dily.

## Ukončení programu...

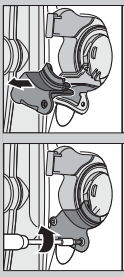
V průběhu programu podržte tlačítko START po dobu cca 3 sekund (Rise), dokud obrazovka nezhasne.

Zbývající seřevence programu pro drenáž zbytkové vody trvá asi 1 minutu.

Nádoby vhodné pro mytí v myčce: zbravené popela, vosku, tuků, barvy nebo nálepek; odstráňte velké zbytky marmelády, mléčných produktů a jídla. Postupujte podle návodu k použití a zkontrolujte, zda se ostříkovací rameno volně otáčí.

## Čištění vodního čerpadla

- Vyčistěte síťovou zábrčku.
- Vyčistěte sítko a vypusťte vodu.
- Uvolněte spojby na krytu čerpadla (Torx T20).
- Vyčistěte kryt.
- Zkontrolujte, zda se v prostoru lopatkového kola nenacházejí cizí předměty.
- Nasajte a zasroubujte kryt.
- Vložte sítko.



Další informace naleznete v návodu k použití

### Porucha

Nádoby není čisté

Nádoby je v myčce uloženo příliš blízko sebe nebo přes sebe  
Příliš málo detergentu  
Byl zvolen nevhodný program

Zbytky jídla nebo plísň  
na nádobí



Trysky ostříkovací ramena jsou ucpané  
Sítko jsou znečištěná a nesprávně usazená  
Ramena ostříkovací jsou zablkovaná

### Možná příčina

- ▶ Nádoby oddělte. Vyměňte se jeho nahromadění.
- ▶ Postupujte podle návodu výrobce (mycí prostředek).
- ▶ Zvolte intenzivnější program.
- ▶ Vyčistěte ostříkovací ramena (viz výše).
- ▶ Vyčistěte sítko (viz výše).
- ▶ Umyjte nádobí tak, aby se ramena mohla volně otáčet.

### Odstáření

- ▶ Při tvrdé povlaku sítze dávkování.
- ▶ Skvrny vody nebo vodního kamene: zvyšte dávkování.

Skvrny a povlaky

Příliš vysoké množství dávkování leštidla  
Příliš tvrdá voda

Nádoby není suché

Leštidlo  
Použití kombinovaný mycí prostředek má slabší vysoušecí výkon  
Nastavení přístroje

Mléčné povlaky na nádobí (ze odstáření)

Příliš vysoké množství dávkování leštidla  
Leštidlo  
Použití kombinovaný mycí prostředek má slabší vysoušecí výkon  
Nastavení přístroje  
Znečištění vody není správně nastaveno  
Chybí sůl

Mléčné povlaky, zakalené sítko, neprůhledné sítko (nelze odstáření)

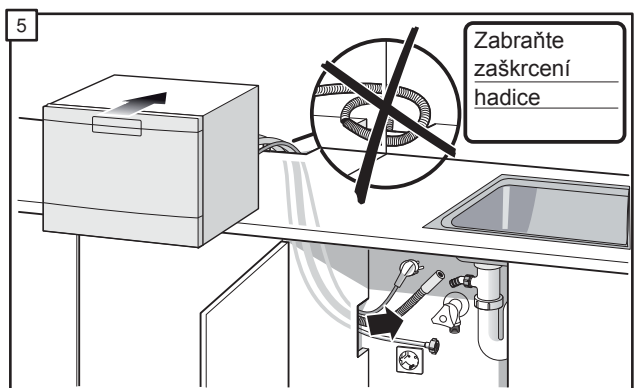
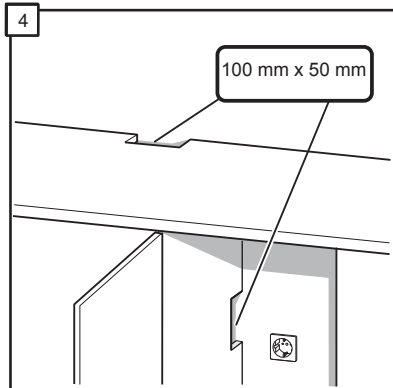
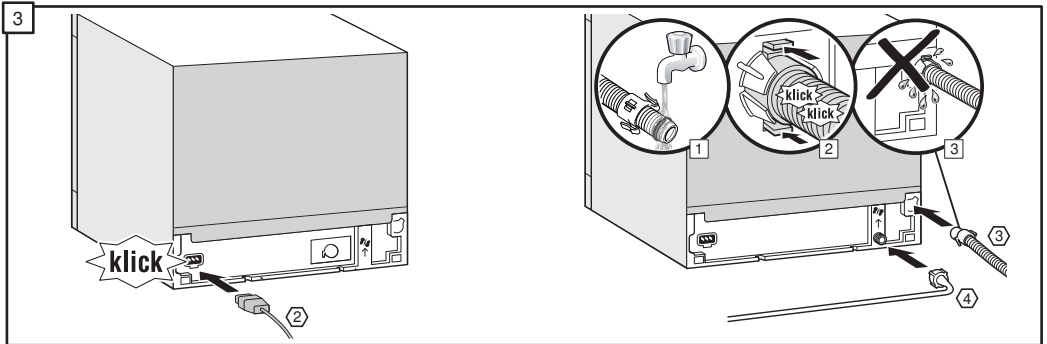
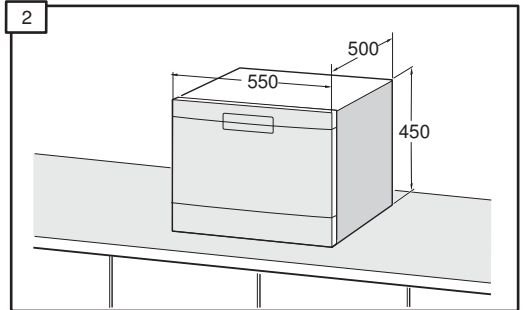
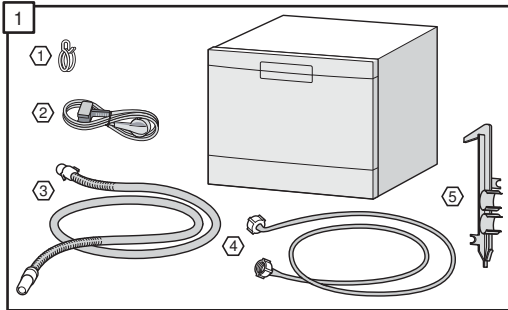
Příliš vysoké množství dávkování leštidla  
Leštidlo  
Použití kombinovaný mycí prostředek má slabší vysoušecí výkon  
Nastavení přístroje  
Znečištění vody není správně nastaveno  
Chybí sůl  
Sklenice nejsou vhodné pro mytí v myčce  
Používejte sklo vhodné pro mytí v myčce.

Odbarvení plastů/nádoby

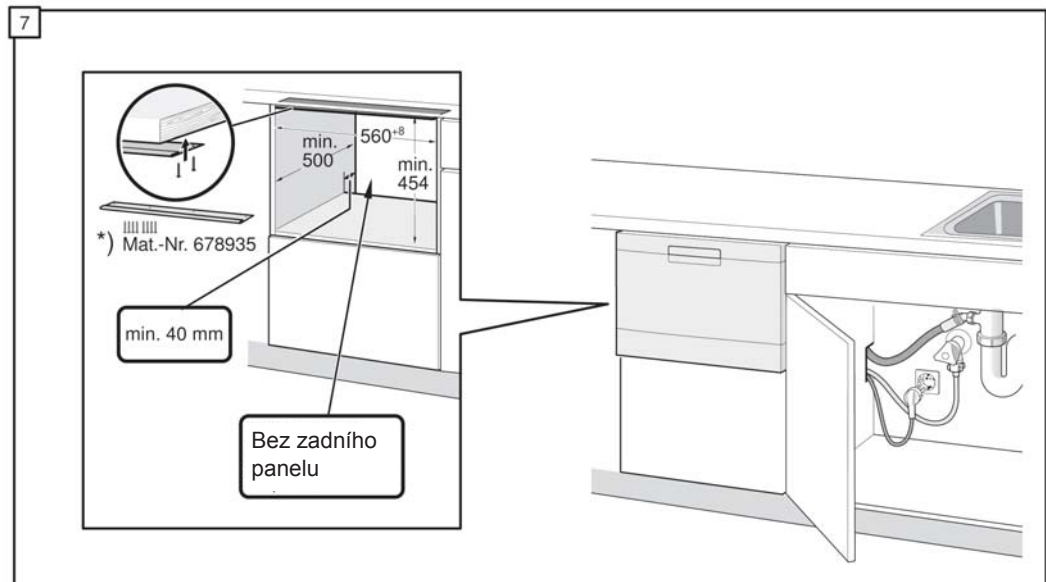
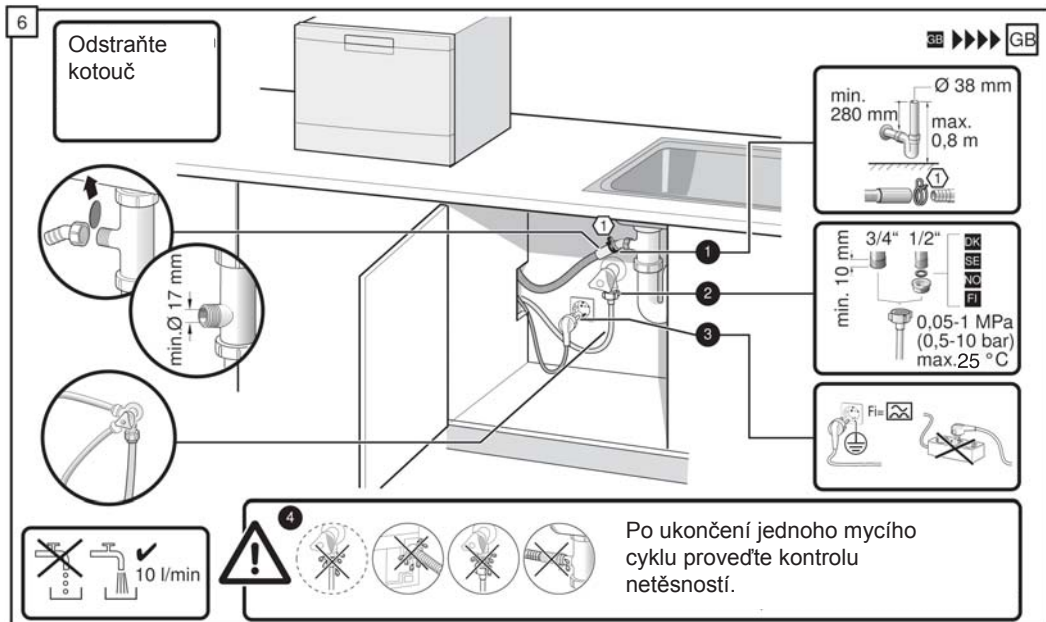
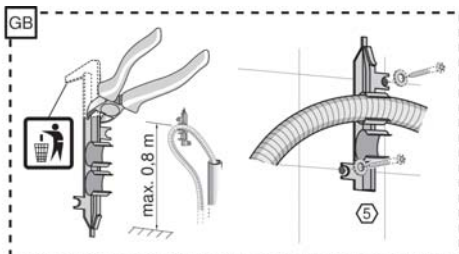
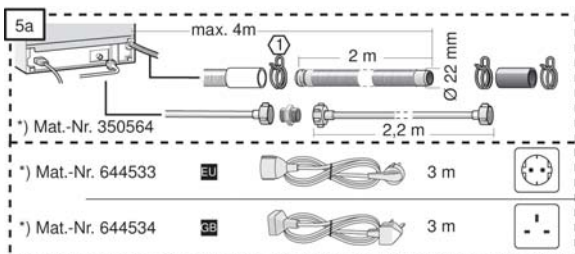
Příliš málo mycího prostředku  
Zřídka barvy způsobené barvením potravin (omáčka z rajčat)

## Správné uspořádání nádobí...

Nádoby vhodné pro mytí v myčce: zbravené popela, vosku, tuků, barvy nebo nálepek; odstráňte velké zbytky marmelády, mléčných produktů a jídla. Postupujte podle návodu k použití a zkontrolujte, zda se ostříkovací rameno volně otáčí.







**CZ**  
**Pozor změna!**  
**Technické údaje**

**Příkon:**

vypnuto 0,20 W

nevypnuto 0,20 W

# INFORMAČNÍ LIST

BSH domácí spotřebiče, s.r.o., Radlická 350, 158 00 Praha 5

Obchodní značka BSH



Značka	BOSCH
Prodejní označení	SKS51E22EU
Počet standardních sad nádobí	6
Třída energetické účinnosti (A+++.. nejnižší spotřeba až D ...nejvyšší spotřeba)	A+
Spotřeba energie <sup>1)</sup> v kWh	174
Spotřeba energie standardního mycího cyklu v kWh	0,61
Spotřeba energie ve vypnutém stavu a v pohotovostním stavu ve W	0,2/0,2
Spotřeba vody <sup>2)</sup> v l	2240
Třída účinnosti sušení (A....nejvyšší účinnost až G nejnižší účinnost)	A
Standardní program <sup>3)</sup>	Eco 50°C
Doba trvání standardního programu v min	225
Trvání režimu ponechání v zapnutém stavu v min.	0
Hlučnost <sup>4)</sup> v dB (A) re 1 pW	48
Vestavný spotřebič, určený k montáži	NE

- 1) Spotřeba energie v kWh za rok na základě 280 standardních mycích cyklů, u kterých se napouští studená voda, a na spotřebě v režimech s nízkou spotřebou energie. Skutečná spotřeba energie bude záviset na tom, jak je spotřebič používán.
- 2) Spotřeba vody v litrech za rok na základě 280 standardních mycích cyklů. Skutečná spotřeba vody bude záviset na tom, jak je spotřebič používán.
- 3) „Standardní program“ je standardní mycí cyklus, na který se vztahují informace uvedené na štítku a v informačním listu. Tento program je vhodný pro mytí běžně znečištěného stolního nádobí a jedná se o neúčinnější program z hlediska kombinované spotřeby vody a energie.
- 4) Hlučnost podle Evropské normy EN 60704-3. Deklarovaná hodnota emise hluku tohoto spotřebiče je 48 dB (A), což představuje váženou hladinu akustického výkonu Lwa vzhledem k referenčnímu akustickému výkonu 1pW.

Případné technické změny, tiskové chyby a odlišnosti ve vyobrazení jsou vyhrazeny bez upozornění. Aktuální návod najdete na webových stránkách [www.bosch-home.com/cz](http://www.bosch-home.com/cz).

## Záruční podmínky

společnosti BSH domácí spotřebiče s.r.o.

### 1. Záruka

Na tento výrobek je v souladu s § 2113 a násl. zákona č. 89/2012 Sb., občanský zákoník, v platném znění, poskytována **záruka za jakost 24 měsíců** (dále jen „záruka“), která běží zpravidla od odevzdání výrobku zákazníkovi. Pokud byla sjednána delší záruka, řídí se tato speciálními pravidly.

Záruka 24 měsíců je poskytována pouze zákazníkovi spotřebiteli a jen na výrobek **k běžnému užívání v domácnosti**. Zákazníkovi podnikateli nebo jiné právnické osobě je poskytnuta 24 měsíční záruka za předpokladu, že se koupě netýká jeho podnikatelské činnosti (např. prádelna, ubytovací služby, restaurační zařízení apod.), způsob užívání je obdobný užívání v domácnosti a výrobek není prokazatelně přetěžován (kumulativně); v ostatních případech je poskytována záruka v délce 6 měsíců. Společnost BSH domácí spotřebiče s.r.o. si vyhrazuje právo omezit plnění záruky nad rámec 6 měsíců v případě, že bude zjevné, že spotřebič není provozován v souladu s výše uvedenými podmínkami.

### 2. Pořizovací doklad a záruční list

Základním průkazem práv zákazníka je **pořizovací doklad** (paragon, faktura, leasingová smlouva apod.). Pokud byl při prodeji vydán **záruční list**, je tento součástí výrobku s výrobním číslem uvedeným na přední straně tohoto záručního listu. Nedílnou součástí záručního listu je pořizovací doklad. Zákazník si ve vlastním zájmu pořizovací doklad i záruční list pečlivě uschová.

Bezplatný záruční servis je možno poskytnout jen v případě předložení pořizovacího dokladu nebo v případě prodloužené záruky i vyplněného záručního listu a vystaveného certifikátu, pokud byl vydán. Záruční list vyplňuje prodejce a je v zájmu zákazníka zkontrolovat správnost a úplnost uvedených údajů. Záruční list je platný pouze v originálu, na kopie nebude brán zřetel.

### 3. Uplatnění záruky

Zákazník má v rámci poskytnuté záruky právo na bezplatné, včasné a řádné odstranění reklamované vady výrobku, a to opravou, popřípadě – není-li to vzhledem k povaze (tzn. příčině i projevu) vady neúměrné – právo na výměnu výrobku nebo jeho vadné součásti. Za zákonem stanovených podmínek může být poskytnuta sleva na výrobku anebo může být výrobek vrácen.

Záruční oprava se vztahuje výhradně na vady, které vzniknou průkazně v době platné záruky. Takto vzniklé vady je oprávněn odstranit pouze **autorizovaný servis**. Uplatnit záruku může zákazník u autorizovaného servisu nebo v prodejně, kde byl výrobek zakoupen, a to bez zbytečného odkladu, nejpozději však do konce záruční doby. Zvolí-li zákazník jiný, než nejbližší autorizovaný servis, bude na něm, aby nesl v souvislosti s tím zvýšené náklady.

Autorizovaný servis posoudí oprávněnost reklamace a podle povahy vady výrobku rozhodne o způsobu řešení reklamace.

Seznam autorizovaných servisů je k dispozici na [www.bosch-home.com/cz](http://www.bosch-home.com/cz).

Doba, po kterou zákazník nemůže výrobek z důvodu vady používat, se do záruční doby nepočítá. O tuto dobu se záruční doba prodlužuje. Při výměně se **běh záruční doby** neobnovuje. Při opravě nedochází k běhu nové záruční doby týkající se opravené součásti či součástky.

Po provedení záruční opravy je autorizovaný servis povinen vydat zákazníkovi čitelnou kopii opravního listu. **Opravní list** slouží k prokazování práv zákazníka, proto je ve vlastním zájmu zákazníka před podpisem opravního listu zkontrolovat jeho obsah a kopii opravního listu pečlivě uschovat.

Zákazník je povinen poskytnout autorizovanému servisu **součinnost** k ověření existence reklamované vady a k jejímu odstranění (včetně odpovídajícího potřebného vyzkoušení nebo demontáže výrobku).

Při uplatnění reklamace předá zákazník **výrobek čistý** v souladu s hygienickými předpisy nebo obecnými hygienickými zásadami včetně všech jeho součástí a příslušenství, umožňujících takové ověření a odstranění vady. V případě, že výrobek nedodá kompletní a je-li kompletnost výrobku nezbytná k zjištění existence reklamované vady a/nebo k jejímu odstranění, běh lhůty k vyřízení reklamace začíná až dodáním chybějících součástí.

## 4. Neoprávněnost reklamace

Reklamacie není oprávněná v případech, vznikla-li závada nebo poškození:

- a) prokazatelně nesprávným užíváním výrobku (např. v rozporu s návodem, s pokyny uvedenými na obalu výrobku či v záručním listě, užíváním v rozporu s obecně známými pravidly užívání předmětného výrobku, provozem při nesprávném napájecím napětí, připojování na nedovolené zdroje proudu, užíváním zboží v nevhodných podmínkách – vlhko, prašnost, extrémní tvrdost vody apod.) anebo jiným nesprávným jednáním uživatele (např. neodbornou instalací či zapojením);
- b) prokazatelně nedovolenými zásahy do přístroje (konstrukční nebo jiná úprava, neodborná montáž), živelnou katastrofou nebo mechanickým poškozením výrobku;
- c) nese-li předložený záruční list zjevné známky provedených změn údajů nebo je-li na výrobku odlišné výrobní číslo od toho, jež je uvedeno v záručním listě;
- d) u estetických komponentů, nezajišťujících funkčnost výrobku z důvodu:
  - transportního poškození nebo přemístování (poškrábání, promáčknutí, praskliny, rozbitá skla a police apod.)
  - nefunkčních estetických komponentů jako jsou madla, skla, ovládací spínače apod., které jsou důsledkem běžného opotřebení
  - změny barvy plastových komponentů (jedná se o běžný fyzikálně chemický jev po čase používání)
  - vady spotřebních materiálů, u kterých je doba životnosti daná charakterem součástky (žárovky, vodní filtry, vzduchové, prachové filtry, uhlíkové filtry všeho druhu, akumulátory, baterie, apod.)
  - vady příslušenství a volitelné výbavy, způsobené nevhodnou manipulací nebo nepřiměřeným zacházením

Ze záručních oprav jsou vyloučeny případy běžné údržby nebo čištění, instalace, programování, kontroly parametrů výrobku.

## 5. Náhradní díly

Záruka na samostatně prodané náhradní díly výrobku je poskytována v délce 6 měsíců, a to za předpokladu jeho odborné instalace.

## 6. Pozáruční servis

V případě placené pozáruční opravy provedené autorizovaným servisem se poskytuje záruka v délce 24 měsíců.

## 7. Rozšířená záruka nad rámec zákona

U spotřebičů (pračky, myčky) sériově vybavených systémem **Aqua-Stop** (patent BSH) je výrobcem poskytnuta záruka na škody způsobené chybou tohoto systému. Na tyto škody je zákazníkovi spotřebiteli poskytnuta náhrada, a to po celou dobu životnosti spotřebiče. Vyloučena je náhrada škody v případě, kdy nebyl spotřebič zapojen do elektrického obvodu pod proudem.

## 8. Upozornění pro prodejce

Prodejce je povinen vyplnit správně a úplně záruční list v den prodeje výrobku. Při případné předprodejší reklamaci je třeba předložit řádně vyplněný reklamační protokol a pořizovací doklad (fakturu).

## 9. Ochrana osobních údajů

Osobní údaje zákazníka kupujícího budou použity výhradně k účelům pro zpracování objednávek a k případnému vyřízení záruky v souladu se zák. č. 101/2000 Sb., o ochraně osobních údajů.

## 10. Prohlášení o hygienické nezávadnosti výrobků

Všechny výrobky distribuované společností BSH domácí spotřebiče s.r.o. a přicházející do styku s potravinami splňují požadavky o hygienické nezávadnosti dle zákona č.258/2000 Sb., vyhlášky 38/2001 Sb. Toto prohlášení se vztahuje na všechny výrobky přicházející do styku s potravinami uvedené v aktuálním ceníku společnosti BSH domácí spotřebiče s.r.o.

### Ujištění dovozce o vydání prohlášení o shodě

Vážený zákazníku,  
dle § 13, odst.5 zákona č.22/1997 Sb. Vás ujišťujeme, že na všechny výrobky distribuované společností BSH domácí spotřebiče s.r.o. našim obchodním partnerům bylo vydáno prohlášení o shodě ve smyslu zákona č. 22/1997 Sb a nařízení vlády č. 17/2003 Sb., 616/2006 Sb. a 22/2003 Sb. a příslušných nařízení vlády. Toto ujištění dovozce o vydání prohlášení o shodě se vztahuje na všechny výrobky včetně plynových spotřebičů, které jsou obsaženy v aktuálním ceníku firmy BSH domácí spotřebiče s.r.o.

# B/S/H/

## **Kontakt na servis domácích spotřebičů BOSCH**

BSH domácí spotřebiče s.r.o.  
Radlická 350  
158 00 Praha 5

Příjem oprav  
Tel.: +420 251 095 546  
Email: **opravy@bshg.com**

Objednávky příslušenství a náhradních dílů  
Tel.: +420 251 095 556  
Email: **dily@bshg.com**

Zákaznické poradenství  
Tel.: +420 251 095 555  
Email: **bosch.spotrebice@bshg.com**

Aktuální informace o servisu naleznete na internetových stránkách **[www.bosch-home.com/cz](http://www.bosch-home.com/cz)**.  
Zde máte možnost sjednat opravu pomocí online formuláře.



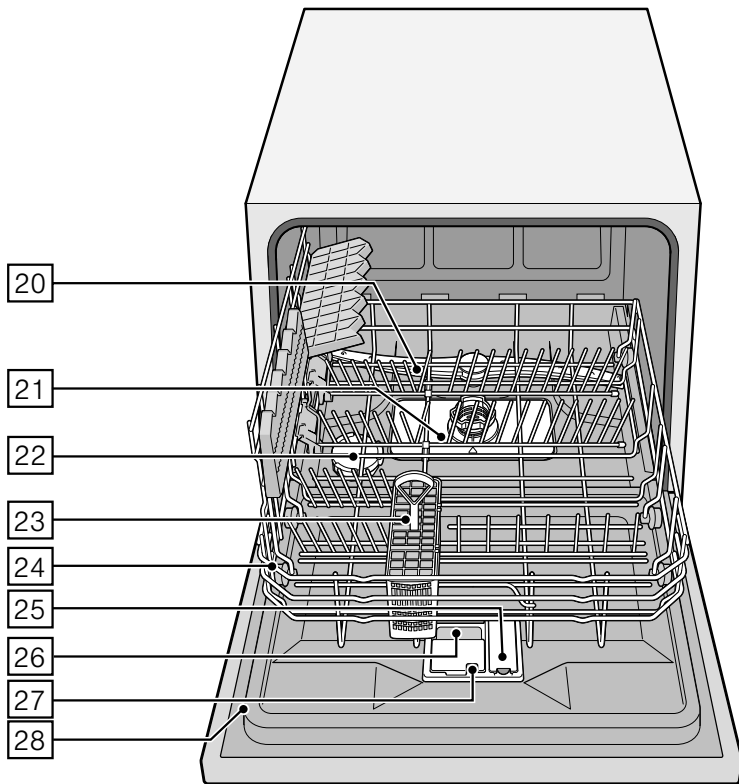
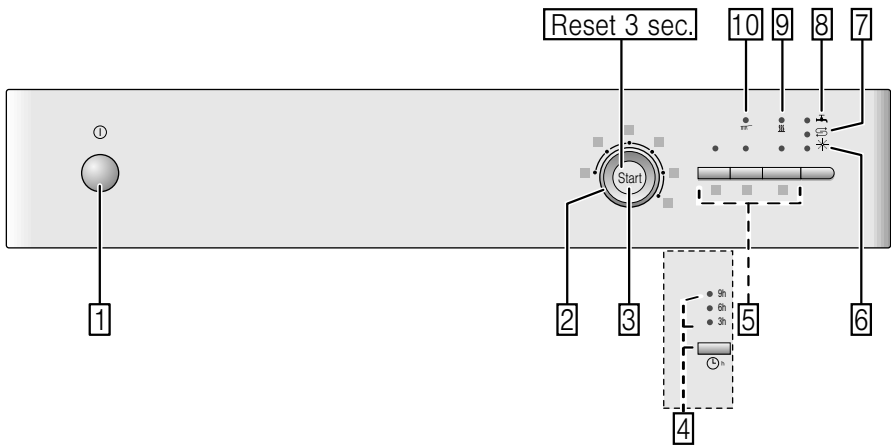
Umývačka riadu

SKS51E22EU



**BOSCH**

sk Návod na použitie





# Obsah

 Použitie podľa určenia.....	4	Výška riadu.....	13
 Bezpečnostné pokyny.....	4	 Umývací prostriedok.....	14
Pred zapnutím spotrebiča.....	4	Doplňovanie umývacieho prostriedku.....	14
Dodanie.....	5	Kombinované umývacie prostriedky.....	15
Inštalácia.....	5	 Prehľad programov.....	16
Pri dennej prevádzke .....	6	Voľba programu.....	17
Dverná zámka.....	6	Informácie pre testovací inštitút.....	17
Poškodenie.....	6	 Prídavné funkcie.....	17
Likvidácia.....	7	Úspora času (VarioSpeed).....	17
 Ochrana životného prostredia...	8	Hygiena.....	17
Obal.....	8	Extra sušenie.....	17
Staré spotrebiče.....	8	 Umývanie riadu.....	18
 Zoznámenie sa so spotrebičom..	8	Programové údaje.....	18
Ovládací panel.....	8	Aqua-senzor.....	18
Vnútrotný priestor umývačky riadu.....	8	Zapnutie umývačky riadu.....	18
 Zmäkčovacie zariadenie/ Špeciálna soľ.....	9	Naprogramovanie časovača.....	18
Nastavenie.....	9	Skončenie programu.....	19
Tabuľka tvrdosti vody.....	9	Prerušenie programu.....	19
Použitie špeciálnej soli.....	10	Ukončenie programu .....	19
Použitie umývacích prostriedkov s obsahom soli.....	10	Zmena programu.....	19
Vypnutie ukazovateľa zmäkčovania....	10	Intenzívne sušenie.....	19
 Leštidlo.....	11	 Čistenie a údržba.....	20
Nastavenie množstva leštidla.....	11	Celkový stav umývačky.....	20
Vypnutie indikátora naplnenia leštidla..	12	Špeciálna soľ a leštidlo.....	20
 Riad.....	12	Sitká.....	20
Nevhodný riad.....	12	Ostrekovacie rameno.....	21
Poškodenie pohárov a riadu.....	12	 Čo robiť v prípade poruchy?.....	21
Usporiadanie riadu.....	12	Čerpadlo odpadovej vody.....	22
Vypratanie riadu.....	13	Tabuľka porúch.....	23
Kôš na riad.....	13	 Zákaznícky servis.....	31
Príborový kôš.....	13		
Sklopné trne.....	13		

## Inštalácia a pripojenie.....31

Balenie výrobku.....	31
Bezpečnostné pokyny.....	31
Dodanie.....	32
Technické dáta.....	32
Inštalácia.....	32
Pripojenie odpadovej vody.....	32
Pripojenie pitnej vody.....	32
Elektrické pripojenie.....	33
Demontáž umývačky riadu.....	33
Preprava.....	33
Ochrana proti zamrznutiu (Vyprázdenie prístroja).....	33

## Použitie podľa určenia

- Tento spotrebič je určený na domáce použitie a pre domáce prostredie.
- Umývačku riadu používajte iba v domácnosti a len na určený účel: na umývanie riadu v domácnosti.

## Bezpečnostné pokyny

Deti od 8 rokov a osoby so zníženými fyzickými, zmyslovými alebo mentálnymi schopnosťami alebo s nedostatkom skúseností a znalostí toho, ako tento spotrebič bezpečne používať, by umývačku riadu nemali používať bez dozoru a pokynov zodpovednej osoby.

### **Pred zapnutím spotrebiča**

Prečítajte si, prosím, pozorne tento návod na použitie a inštaláciu. Obsahuje dôležité informácie o tom, ako nainštalovať, používať a udržiavať tento spotrebič. Všetku dokumentáciu uchovajte na ďalšie použitie pre ďalšieho vlastníka.

## Dodanie

1. Ihneď po dodaní skontrolujte umývačku riadu aj jej obal, či nedošlo počas prepravy k ich poškodeniu. Poškodený spotrebič nezapínajte a kontaktujte vášho dodávateľa.
2. Obalový materiál zlikvidujte podľa platných predpisov s ohľadom na životné prostredie.
3. Zabráňte deťom hrať sa s obalovým materiálom a jeho časťami. Hrozí nebezpečenstvo udusenia kartónovým materiálom alebo fóliami.

## Inštalácia

- Riadte sa inštalačnými pokynmi a zaistite, aby zadná časť umývačky riadu nebola voľne prístupná (ochrana pred kontaktom horúceho povrchu).
- Inštaláciu a pripojenie spotrebiča urobte podľa pokynov na inštaláciu a montáž.
- Pred inštaláciou odpojte umývačku riadu z elektrickej siete.
- Zaistite, aby bol správne nainštalovaný uzemňovací systém domovej inštalácie.
- Podmienky elektrického pripojenia musia vyhovovať špecifikáciám na typovom štítku 28 umývačky riadu.
- Ak dôjde k poškodeniu sieťového kábla tohto spotrebiča, musí byť nahradený vhodným prípojným káblom. Aby sa zabránilo rôznym poraneniam, mal by výmenu vykonať iba technik zákazníckeho servisu.
- V prípade zabudovania do vysokej skrine musí byť spotrebič riadne pripevnený.
- Ak umývačku riadu inštalujete pod alebo nad domáce spotrebiče, dodržujte informácie pre inštaláciu v kombinácii s umývačkou v inštalačných pokynoch pre konkrétny spotrebič.
- Dodržujte aj inštalačné pokyny pre umývačku riadu, aby ste zaistili bezpečnú prevádzku všetkých spotrebičov.
- Ak nemáte žiadne informácie alebo inštalačné pokyny nezahŕňajú príslušné informácie, obráťte sa na výrobcu týchto prístrojov, aby ste zaistili, že umývačka riadu môže byť nainštalovaná nad alebo pod tieto spotrebiče.

- Ak nemôžete získať žiadne informácie od výrobcu, nesmiete umývačku riadu inštalovať nad alebo pod tieto spotrebiče.
- Ak nad umývačku riadu nainštalujete mikrovlnnú rúru, mohla by sa poškodiť.
- Neinštalujte spotrebič blízko tepelných zdrojov (ohrievačov, zásobníkov teplej vody, pecí alebo iných prístrojov, ktoré produkujú teplo) ani pod varnú dosku a blízko horúcich povrchov.
- Po umiestnení spotrebiča musí byť zásuvka voľne prístupná. (Pozrite Elektrické pripojenie)
- Niektoré modely:  
Plastový kryt na prípojke vody obsahuje elektrický ventil, pripojovacie káble sú umiestnené v privodnej hadici.  
Túto hadicu neprerezávajte a plastový kryt neponárajte do vody.

## **Pri dennej prevádzke**

Prečítajte si a dodržujte pokyny výrobcu umývacích a leštiacich prostriedkov uvedených na obaloch.

## **Detská poistka**

### **(Zablokovanie dvierok) \***

Popis detskej poistky je na zadnej časti obálky.

\* podľa modelu

## **Poškodenie**

- Opravy a zásahy smie vykonávať iba odborník. Na tento účel musí byť spotrebič odpojený od elektrickej siete. Vytiahnite elektrickú zástrčku alebo vypnite istič. Zavrite vodovodný kohútik.
- Ak je spotrebič poškodený, najmä ovládací panel (praskliny, diery, pokazené tlačidlá), alebo je poškodená funkcia dverí, prestaňte spotrebič používať. Vytiahnite elektrickú zástrčku alebo vypnite istič. Zavrite vodovodný kohútik a zavolajte zákaznícky servis.

## Likvidácia

1. Nepotrebné spotrebiče odstavte z prevádzky, aby nemohlo neskôr dochádzať k úrazom alebo následným škodám.
2. Spotrebič likvidujte v súlade s predpismi o ochrane životného prostredia.

### **Varovanie**

#### **Nebezpečenstvo úrazu!**

- Nože a iné pomôcky s ostrými hrotmi musia byť uložené v príborovom koši hrotmi smerom dole alebo v priehradke na nože vo vodorovnej polohe.
- Nesadajte si ani nestúpajte na otvorené dvierka.
- Pri voľne stojacich spotrebičoch dajte pozor na to, aby sa pri preplnených košoch spotrebič neprevrhol.

\* podľa modelu

### **Varovanie**

#### **Nebezpečenstvo výbuchu!**

Do umývacieho priestoru nedávajte žiadne rozpúšťadlá. Hrozí nebezpečenstvo explózie!

### **Varovanie**

#### **Nebezpečenstvo oparenia!**

V priebehu programu otvárajte dvierka spotrebiča len veľmi opatrne. Hrozí nebezpečenstvo, že zo spotrebiča vystrekne horúca voda.

### **Varovanie**

#### **Nebezpečenstvo pre deti!**

- Používajte detskú poistku, ak je k dispozícii. Presný popis nájdete na zadnej strane tohto návodu.
- Nedovoľte deťom hrať sa so spotrebičom alebo ho obsluhovať.
- Deti držte z dosahu umývacích prostriedkov a leštidiel. Môžu viesť k poleptaniu úst, hrtana a očí alebo k uduseniu.
- Držte deti z dosahu otvorenej umývačky riadu. Voda v oplachovacom kúpeli nie je pitná a môže obsahovať zvyšky umývacieho prostriedku.
- Pri otváraní a zatváraní dverí pri spotrebiči na úrovni očí zaistite, aby deti neboli pritlačené medzi dvierka spotrebiča a spodnú skrinku.
- Deti sa môžu v umývačke riadu zavrieť (nebezpečenstvo udusenia) alebo sa dostať do iných nebezpečných situácií. Nepotrebné spotrebiče: Odpojte sieťovú zástrčku, odrežte a odstráňte sieťový kábel. Zničte zámku dvierok tak, aby sa už nedali nikdy zavrieť.



## Ochrana životného prostredia

Obal nového spotrebiča aj staré spotrebiče samotné obsahujú cenné suroviny a recyklovateľné materiály. Jednotlivé diely likvidujte oddelene podľa ich druhu.

Na aktuálne možnosti likvidácie sa, prosím, opýtajte vášho miestneho predajcu.

### Obal

Všetky plastové diely spotrebiča sú označené medzinárodne normalizovanými skratkami (napr. >PS< polystyrén). Plastový odpad teda môže byť roztriedený, keď sa spotrebič likviduje. Dodržujte, prosím, bezpečnostné pokyny v časti Dodanie.

### Staré spotrebiče

Dodržujte, prosím, bezpečnostné pokyny v časti Likvidácia spotrebiča.



Tento spotrebič je označený v súlade s Európskou smernicou 2012/19/EÚ o odpade elektrických a elektronických zariadení – WEEE. Táto smernica špecifikuje rámec pre spätný odber a recykláciu starých spotrebičov v celej EÚ.



## Zoznámenie sa so spotrebičom

Obrázky ovládacieho panela a vnútorného priestoru spotrebiča nájdete na prednej obálke tohto návodu.

Na jednotlivé pozície sa poukazuje v texte.

### Ovládací panel

- 1 Vypínač ZAP./VYP.
- 2 Volič programov
- 3 Tlačidlo ŠTART
- 4 Odložený štart \*
- 5 Prídavné funkcie \*\*
- 6 Indikátor doplnenia leštidla
- 7 Indikátor doplnenia špeciálnej soli
- 8 Indikátor „Kontrola prívodu vody“
- 9 Ukazovateľ pre sušenie
- 10 Ukazovateľ pre čistenie

\* podľa modelu

\*\* číslo závislé podľa modelu

### Vnútorný priestor umývačky riadu

- 20 Ostrekovacie rameno
- 21 Sitká
- 22 Zásobník špeciálnej soli
- 23 Kôš na príbory
- 24 Kôš na riad
- 25 Zásobník na leštido
- 26 Zásobník na umývací prostriedok
- 27 Uzatváracia zástrčka zásobníka pre umývací prostriedok
- 28 Typový štítok

## Zmäkčovacie zariadenie/ Špeciálna soľ

Umývačka riadu potrebuje na dosiahnutie dobrých výsledkov umývanie mäkkou vodou, t. j. vodou, ktorá obsahuje iba malé množstvo vodného kameňa. V opačnom prípade sa na riade a na povrchu umývacieho priestoru usadzuje vodný kameň. Úžitková voda s tvrdosťou vyššou než špecifická sa musí zmäkčovať, t. j. odvápnovať, aby sa mohla používať v umývačke. Voda sa zmäkčuje pridaním špeciálnej soli do systému zmäkčovania vody v umývačke riadu. Nastavenie a požadované množstvo pridávanej soli závisí od tvrdosti vody z vodovodného kohútika (pozrite tabuľku).

## Nastavenie




Množstvo pridávanej soli je možné nastaviť v 4 stupňoch podľa tvrdosti vašej vody. Podľa toho sa rozsvieti ukazovateľ 0, 1, 2 alebo 3 (pozrite tabuľku). Výrobné nastavenie: 1.

1. Zistite si hodnotu tvrdosti vašej úžitkovej vody. Túto informáciu vám poskytne váš dodávateľ vody.
2. Hodnotu pre nastavenie tvrdosti vody zistíte v tabuľke tvrdosti vody.
3. Zavrite dvierka.
4. Zapnite hlavný vypínač ZAP./VYP.  1. Ukazovateľ pre Čistenie  10 bliká.
5. Stlačte a pridržte tlačidlo ŠTART  3.
6. Otáčajte voličom programu  2 kým bliká indikátor doplnenia soli  7.
7. Uvoľnite tlačidlo.  
Indikátor plnenia zásobníka soli  7 bliká a na displeji sa rozsvieti „Kontrola prívodu vody“  8 (= Nastavenie 1).

### Zmena nastavenia:

1. Otáčajte voličom programu  2 až vyberiete požadované nastavenie.
2. Stlačte tlačidlo ŠTART  3. Indikátor plnenia zásobníka soli  7 zhasne. Vybraná nastavovacia hodnota je uložená.

## Tabuľka tvrdosti vody

Hodnota tvrdosti vody dH	Rozsah tvrdosti	mmol/l	Nastavenie			
0-8	mäkká	0-1,1	<b>0</b>	<input type="radio"/>	<input type="radio"/>	<input type="radio"/>
9-20	stredná	1,2-2,9	<b>1</b>	<input type="radio"/>	<input type="radio"/>	<input checked="" type="radio"/>
21-26	tvrdá	3,0-3,7	<b>2</b>	<input type="radio"/>	<input checked="" type="radio"/>	<input checked="" type="radio"/>
27-44	tvrdá	3,8-6,2	<b>3</b>	<input checked="" type="radio"/>	<input checked="" type="radio"/>	<input checked="" type="radio"/>

### Používanie špeciálnej soli

Soľ sa musí doplniť vždy pred spustením umývacieho programu. Tým sa zaistí, že sa okamžite z dna umývacieho priestoru spláchne vytečený soľný roztok a zvyšky soli. Ak sa nedodrží tento postup, môže dôjsť k nezvratnému poškodeniu dna umývacieho priestoru vplyvom korózie.

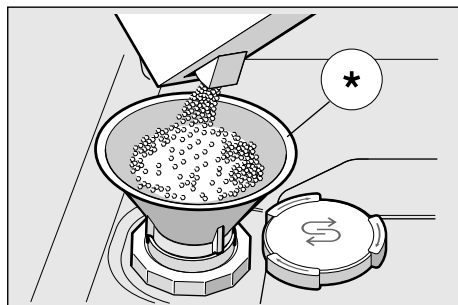
- Otvorte skrutkovací uzáver zásobníka [22].

- Naplňte nádobu vodou (nutné len pri prvom uvedení do prevádzky).

- Potom doplňte špeciálnu soľ (nie jedľú soľ alebo tablety).

- Bezprostredne po naplnení (doplnení) špeciálnej soli spustíte umývací program. Platí pre všetky umývačky riadu vybavené antikorovou umývacou vaňou.

Pri tomto úkone sa vypudzuje a oteká voda. Hneď ako sa na paneli rozsvieti ukazovateľ doplnenia soli [7], mala by sa opäť doplniť špeciálna soľ.



\* podľa modelu

### Vypnutie indikátora doplnenia soli/ zmäkčovacieho zariadenia

Ak vás indikátor doplnenia soli [7] ruší (napr. pri použití kombinovaných umývacích prostriedkov s obsahom soli), môžete ho vypnúť.

- Postupujte podľa pokynov v kapitole Nastavenie zmäkčovacieho zariadenia a nastavte hodnotu na 0. Tým sa systém zmäkčovania vody a indikátor dopĺňovania soli vypne.

### ⚠ Varovanie

Nikdy neplňte umývací prostriedok do zásobníka soli. Tým by sa systém zmäkčovania vody zničil.

### Použitie umývacích prostriedkov s obsahom soli

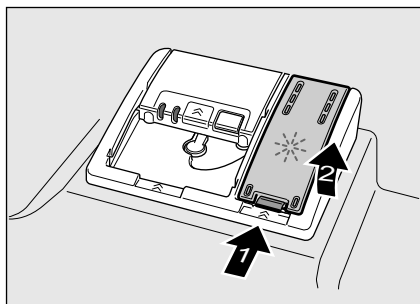
Ak používate umývacie prostriedky s obsahom soli, môžete soľ vynechať do tvrdosti vody 21° dH (37° fH, 26° Clarke, 3,7 mmol/l). Ak je tvrdosť vody vyššia, než 21° dH, musí sa používať špeciálna soľ.



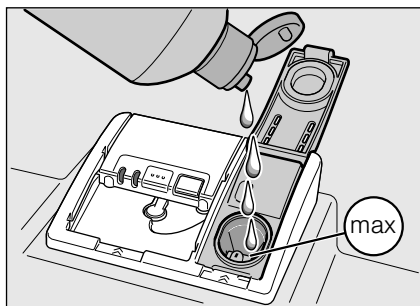
## Leštidlo

Hneď, ako sa na ovládacom paneli rozsvieti indikátor plnenia leštidla [6] v zásobníku je ešte rezerva na 1 – 2 procesy oplachovania. Doplňte leštidlo. Leštidlo sa používa na odstraňovanie škvŕn z riadu a leštenie skla. Používajte iba leštiace prostriedky, ktoré sú určené pre umývačky riadu v domácnosti. Kombinované čistiace prostriedky obsahujúce leštidlo môžete používať len pri tvrdosti vody do 21° dH (37° fH, 26° Clarke, 3,7 mmol/l). Pri tvrdosti vody nad 21° dH je nutné použiť leštidlo.

1. Otvorte zásobník [25] tým, že zatlačíte a nadvihnete pätku na veku.



2. Opatrne nalejte do plniaceho otvoru leštidlo až po značku max.



3. Zavrite veko tak, aby počuteľne zaklaplo.
4. Pretečené leštidlo zotrite utierkou, aby sa pri následnom cykle umývania nevytvárala prebytočná pena.

## Nastavenie množstva leštidla

Množstvo prídavného leštidla je možné nastaviť v 4 stupňoch. Podľa toho sa rozsvieti ukazovateľ 0, 1, 2 alebo 3 (pozrite tabuľku tvrdosti vody).

Výrobné nastavenie: 2

Množstvo leštidla zmeňte iba vtedy, ak na riade zostávajú šmuhy (nastavte nižší stupeň) alebo škvŕny od vody (nastavte vyšší stupeň).

1. Zavrite dverka.
2. Zapnite hlavný vypínač ZAP./VYP. [1]. (Ukazovateľ Čistenia) [10] bliká.
3. Stlačte a pridržte tlačidlo ŠTART [3].
4. Otáčajte voličom programu [2] bliká indikátor doplnenia leštidla [6].
5. Uvoľnite tlačidlo.  
Indikátor doplnenia leštidla [6] bliká a ukazovatele [9] a [8] sa rozsvietia (= nastavenie 2).

## Zmena nastavenia:

1. Otáčajte voličom programu [2] kým nevyberiete požadované nastavenie.
2. Stlačte tlačidlo ŠTART [3]. Indikátor doplnenia leštidla [6] zhasne. Vybraná nastavovacia hodnota je uložená.

## Vypnutie indikátora dopĺňovania leštidla

Ak vás ukazovateľ dopĺnenia leštidla [6] ruší (napr. pri použití kombinovaných umývacích prostriedkov s obsahom leštidla), môžete ho vypnúť.

- Postupujte podľa pokynov v kapitole Nastavenie množstva leštidla a nastavte hodnotu na 0.

Tým vypnete indikátor dopĺňovania leštidla [6].



## Riad

### Nevhodný riad

- Riad a príbory s drevenými súčiastkami.
- Jemné dekoratívne poháre, umelecko-priemyselný a starožitný riad. Tieto dekoratívne predmety nie sú odolné proti umývaniu v umývačkách riadu.
- Umelohmotné predmety, ktoré nie sú tepelne odolné.
- Medený a cínový riad.
- Riad znečistený popolom, voskom, mazacím tukom alebo atramentom. Hliníkové a strieborné diely majú pri umývaní sklon k odfarbovaniu a blednutiu. Niektoré druhy skla (napr. krištáľové sklo) sa dokonca po viacnásobnom umývaní môžu zakaliť.

## Poškodenie pohárov a riadu

### Príčiny:

- Druh skla a spôsob výroby skla.
- Chemické zloženie umývacieho roztoku.
- Teplota vody umývacieho programu.

### Odporúčanie:

- Používajte iba sklenený a porcelánový riad vhodný na umývanie v umývačke riadu.
- Používajte umývací prostriedok, ktorý riad nepoškodzuje.
- Poháre a riad vyberajte z umývačky riadu čo najskôr po ukončení programu.

### Vkladanie riadu

1. Odstráňte z riadu väčšie zvyšky jedla. Riad nie je nutné vopred oplachovať pod tečúcou vodou.
2. Riad uložte tak, aby
  - spoľahlivo stál a nemohol sa prevrhnúť.
  - všetok riad bol uložený otvorenou stranou dole.
  - vypuklé alebo zakrivené časti riadu boli pod šikmým uhlom a voda z nich mohla dobre odtekať.
  - nebránil otáčaniu ostrekovacieho ramena [20]

Veľmi malé diely riadu by ste nemali umývať v umývačke riadu, pretože môžu ľahko vypadnúť z koša na riad [24].

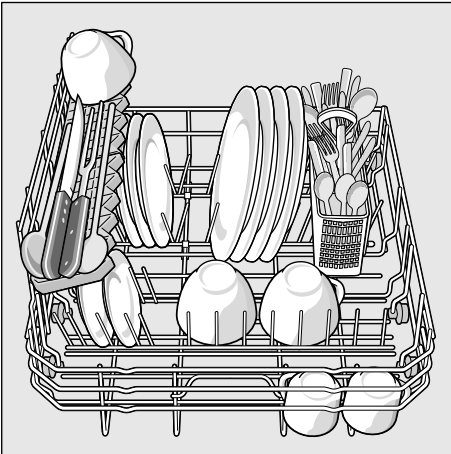
## Vyberanie riadu

Horúci riad je citlivý na náraz! Po ukončení programu ho preto nechajte vychladnúť v umývačke riadu tak dlho, až ho budete môcť dobre uchopiť.

### Upozornenie

Keď program skončí, vo vnútri spotrebiča môžete ešte pozorovať kvapky. Neovplyvní to sušenie riadu.

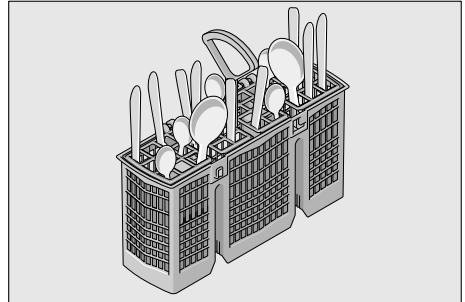
## Kôš na riad 24



## Kôš na príbory

Príbory by mali vždy byť netriedené uložené s ostrými hrotmi smerom dole.

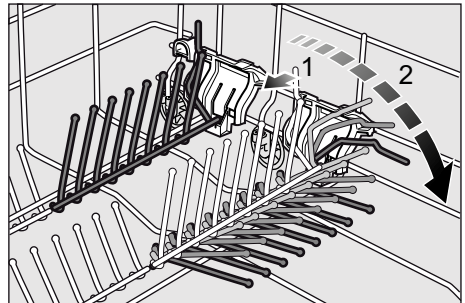
Aby ste sa vyhli poraneniu, dlhé ostré diely a nože uložte do priehradky na nože.



## Sklopné kolíky \*

\* podľa modelu

Sklopné kolíky môžu byť ohnuté smerom dole na lepšie usporiadanie hrncov, mís a pohárov.



## Výška riadu

Maximálna výška riadu je 28 cm.

## Umývací prostriedok

Môžete používať ako tablety, tak aj práškové alebo tekuté čistiace prostriedky, v žiadnom prípade však nepoužívajte prostriedky na ručné umývanie. Dávkovanie práškového alebo tekutého čistiaceho prostriedku môžete prispôbiť stupňu znečistenia riadu. Tablety obsahujú dostatočné množstvo účinných látok pre všetky čistiace programy. Moderné, vysokoúčinné umývacie prostriedky používajú prevažne nízkoalkalickú receptúru s fosfátmi a enzýmami. Fosfáty viažu vápnik nachádzajúci sa vo vode. Enzýmy odbúrávajú škrob a rozpúšťajú bielkoviny. Bezfosfátové umývacie prostriedky nie sú také časté. Tieto prostriedky majú slabšiu schopnosť viazať vápnik a vyžadujú väčšie dávkovacie množstvo. Na odstránenie farebných škvŕn (napr. od čaju alebo kečupu) sa väčšinou používajú bielidlá na báze kyselíka.

### Upozornenie

Pre dobrý výsledok umývania bezpodmienečne dodržujte pokyny na obale umývacích prostriedkov! Ak máte ďalšie otázky, odporúčame vám obrátiť sa na poradenskú centrá výrobcov umývacích prostriedkov.

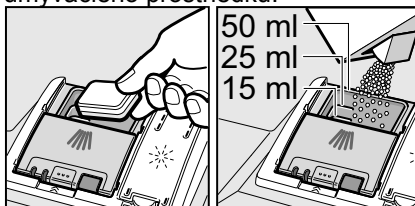
**⚠ Varovanie** – Prečítajte si a dodržujte bezpečnostné upozornenia a pokyny na použitie na obaloch umývacích prostriedkov a leštidiel.

## Doplňovanie umývacieho prostriedku

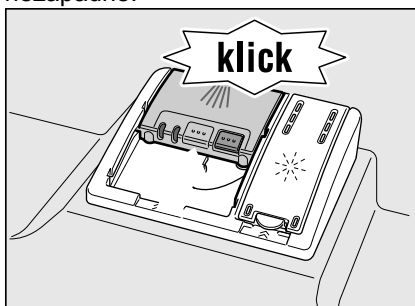
1. Ak je zásobník na umývacie

prostriedok [26] ešte uzavretý, stlačte uzatváraciu západku [27], aby ste zásobník otvorili.

Umývacie prostriedok naplňujte vždy do suchého zásobníka [26] (tablety ukladajte plošne, nie na ich hranu).  
Dávkovanie: dodržujte pokyny výrobcu na obale umývacieho prostriedku. Stupňovito delený zásobník umývacieho prostriedku [26] uľahčuje prídanie správneho množstva práškového alebo tekutého umývacieho prostriedku.



2. Veko zásobníka pre umývacie prostriedok zavrite posunutím nahor, kým uzáver bez problémov nezapadne.



Zásobník umývacieho prostriedku sa otvorí automaticky vo vhodný čas, daný typom zvoleného umývacieho programu. Práškový alebo tekutý umývacie prostriedok sa v umývačke rozpúšťa a rovnomerne rozdeľuje do umývacieho priestoru. Tablety spadnú do umývačky a rozpustia sa.

**Tip**

Pri málo znečistenom riade obvykle stačí menšie množstvo umývacieho prostriedku než sa uvádza. Vhodné čistiace a ošetrojúce prostriedky si môžete objednať v zákazníckom servise (pozrite zadnú stranu).

**Kombinované umývacie prostriedky**

Okrem bežných umývacích prostriedkov (sólo) je na trhu dostupný rad výrobkov s ďalšími prídavnými funkciami. Tieto výrobky okrem pracieho prostriedku obsahujú leštidlo a špeciálnu soľ (3in1), a v závislosti od zloženia (4in1, 5in1, atď.) aj ďalšie prídavné zložky, napr. látky na ochranu skla alebo čistič z nehrdzavejúcej ocele. Kombinované umývacie prostriedky obvykle fungujú iba do určitého stupňa tvrdosti (obvykle až do 26 °Clarke). Nad touto hranicou sa musí pridávať soľ a leštidlo.

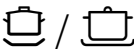
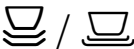
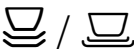
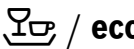
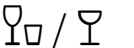
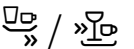
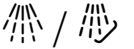
Pri použití kombinovaných umývacích prostriedkov sa program oplachovania automaticky nastaví tak, aby bolo zaistené čo najlepšie oplachovanie a osušenie riadu.

**Upozornenie**

- Optimálne výsledky opláchnutia a sušenia sa dosahujú použitím samotného čistiaceho prostriedku (sólo) a pridaním oddelene soli a leštidla.
- Ak je zvolený program príliš krátky, tablety nemusia mať plný čistiaci účinok, pretože sa nestačia plne rozpustiť a v kúpeli môžu zostať hrdkovité zvyšky nerozpustenej tablety. Pre tieto krátke programy sa odporúča používať práškový umývací prostriedok.
- Napriek tomu, že pri používaní kombinovaných umývacích prostriedkov indikátory zásobníka soli a leštidla svietia, program oplachovania bude fungovať správne.
- Použitie prostriedkov vložených do vodou rozpustných obalov: Obal uchopte suchými prstami a vložte ho do absolútne suchého zásobníka umývacieho prostriedku, inak dôjde k zlepeniu.
- Ak prechádzate z používania kombinovaných umývacích prostriedkov na jednotlivu prídavné zložky, potom si overte správne nastavenie hodnôt systému zmäčkovania vody a dávky leštidla.

## Prehľad programov

V tomto prehľade je zobrazený maximálny počet programov.  
Jednotlivé programy sú uvedené na ovládacom paneli umývačky riadu.

Typ riadu	Stupeň znečistenia	Program	Možné prídavné funkcie	Priebeh programu
Hrnce a panvice, nechúlostivý riad a príbory	Silne pripálené alebo zaschnuté zvyšky jedla s obsahom škrobu alebo proteínov	 Intenzívny 70°	všetky	Predumytie Umývanie 70° Medzioplachovanie Leštenie 65° Sušenie
		 Normálny 65°	všetky	Predumytie Umývanie 65° Medzioplachovanie Leštenie 65° Sušenie
Rôzny riad a príbory	Čiastočne suché, so zvyškami bežných domácich potravín	 Normálny 65°	všetky	Predumytie Umývanie 65° Medzioplachovanie Leštenie 65° Sušenie
		 Eco 50°	všetky	Predumytie Umývanie 50° Medzioplachovanie Leštenie 65° Sušenie
Chúlostivý riad, príbory, plastový riad a poháre citlivé na teplotu	Mierne znečistené, s čerstvými zvyškami jedla	 Šetrný 40°	Intenzívna zóna Úspora času (VarioSpeed) Extra sušenie	Predumytie Umývanie 40° Medzioplachovanie Leštenie 55° Sušenie
		 Rýchly 45°	Extra sušenie	Umývanie 45° Medzioplachovanie Leštenie 55°
Všetky typy riadu	Studené opláchnutie, čiastočné umývanie	 Predumytie	žiadne	Predumytie

## **P+** Prídavné funkcie

### Voľba programu

Podľa typu riadu a stupňa jeho znečistenia si môžete zvoliť vhodný program.

### Informácie pre skúšobné ústavy

Skúšobné ústavy prijímajú informácie pre testy porovnateľnosti (napr. podľa normy EN60436).

Na ich základe sa vykonávajú testy. Ide pri tom o podmienky vykonávania testu, nie o výsledky alebo hodnoty spotreby.

Podmienky pre porovnávací test dostanete na vyžiadanie od testovacieho inštitútu e-mailom na adrese [dishwasher@test-appliances.com](mailto:dishwasher@test-appliances.com).

Uveďte, prosím, číslo spotrebiča (E) a dátum výroby (FD), ktorý nájdete na výrobnom štítku [28] na dvierkach spotrebiča.

\* podľa modelu

Prídavné funkcie sú nastaviteľné pomocou tlačidiel [5].

### Úspora času (VarioSpeed) \*

Pomocou tejto funkcie je možné skrátiť čas umývania o cca 20 % až 50 %, a to v závislosti od zvoleného programu oplachovania.

Zmena trvania umývacieho procesu je indikovaná na digitálnom displeji. Optimálne výsledky umývania v skrátenom čase sa však dosahujú zvýšenou spotrebou vody a elektrickej energie.

### Hygiena \*

Počas umývacieho procesu sa zvyšuje teplota. To zlepšuje hygienu umývania. Táto doplnková funkcia je vhodná najmä na umývanie krájacích dosiek alebo dojčenských fliaš.

### Extra sušenie \*

Zvýšená teplota počas konečného oplachu a predĺžená fáza sušenia zaisťujú, že aj plastové diely schnú lepšie. Dochádza tu k miernemu nárastu spotreby energie.



## Obsluha spotrebiča

### Programové údaje

Programové údaje (hodnoty spotreby) nájdete v stručnom návode. Tie zodpovedajú normálnym podmienkam a tvrdosti vody, nastavenej na hodnotu 2. Tieto štandardné hodnoty sa môžu od skutočných hodnôt líšiť, a to vďaka napr. teplote a tlaku vody v prírodnom potrubí.

### Aqua sensor \*

\* podľa modelu

Aqua sensor je optické meracie zariadenie, ktoré meria stupeň zakalenia oplachovej vody. Aktivácia Aqua senzora závisí od typu použitého umývacieho programu. Ak je Aqua sensor aktívny, potom sa môže „čistá“ oplachová voda previesť do nasledujúceho oplachovacieho kúpeľa, a tým sa môže znížiť spotreba vody o 2 až 4 litre. Pri väčšom zakalení sa voda odčerpá a nahradí sa čistou vodou. V automatických programoch sa navyše teplota a čas trvania programu prispôbia stupňu znečistenia.

### Zapnutie spotrebiča

1. Otvorte celkom vodovodný kohútik.
2. Zavrite dvierka.
3. Zapnite hlavný vypínač ZAP./VYP.  1, ukazovateľ Umývanie  10 bude blikať.
4. Otáčajte voličom programu  2 na požadovaný program.
5. Stlačte tlačidlo ŠTART  3. Rozsvieti sa ukazovateľ Umývanie  10. Nastavený umývací program sa spustí.

### Upozornenie

**- pre prevádzku umývačky riadu šetrnú k životnému prostrediu: Program Eco 50° je program obzvlášť šetrný k životnému prostrediu. Podľa smernice EÚ 1016/2010 ide o štandardný program, ktorý je najúčinnnejším štandardným umývacím cyklom na umývanie bežne znečisteného riadu, ak ide o kombinovanú spotrebu energie a vody na umývanie týchto druhov riadu.**

### Odložený štart \*

\* podľa modelu

Štart programu môžete oneskoriť o 3,6 alebo 9 hodín.

1. Zapnite hlavný vypínač ZAP./VYP.  1.
2. Držte tlačidlo odloženého štartu  4, kým sa nerozsvieti príslušné zobrazenie 3h, 6h alebo 9h.
3. Stlačte tlačidlo ŠTART  3, tým sa odložený štart aktivuje.
4. Na zrušenie odloženého štartu držte stlačené tlačidlo odloženého štartu  4, kým žiadny zo zobrazení 3h, 6h alebo 9h už nesvieti. Váš výber programu môžete až do začiatku programu kedykoľvek zmeniť.



## Koniec programu

Program skončil, nesvieti ani jeden z ukazovateľov  alebo .

### Upozornenie

Aby ste šetrili energiu, umývačka riadu sa po skončení programu automaticky vypne.

## Prerušenie programu

1. Vypnite hlavný vypínač ZAP./VYP. . Svetelné ukazovatele zhasnú. Program zostane uložený. Ak boli pri prípojke teplej vody alebo ohriatej umývačke riadu otvorené dvierka spotrebiča, nechajte ich najprv niekoľko minút privreté a až potom ich zavrite. V opačnom prípade môže dôjsť k vyrazeniu dvierok vplyvom expanzie (pretlaku) alebo k úniku vody zo spotrebiča.
2. Na dokončenie programu znovu stlačte hlavný vypínač ZAP./VYP. .

## Ukončenie programu (Reset)

1. Pridržte stlačené tlačidlo ŠTART  na cca 3 sekundy, kým všetky ukazovatele nezhasnú.
2. Program ešte beží asi 1 minútu, vypúšťa sa zvyšná voda.

## Zmena programu

Po stlačení tlačidla ŠTART  sa už program nedá zmeniť. Jediný spôsob, akým je možné program zmeniť, je celkom ukončiť program (Resetovať).

## Intenzívne sušenie

V cykle leštenia sa pracuje s veľmi vysokou teplotou a tým sa dosiahne lepší výsledok leštenia. Čas trvania sa preto môže nepatrne zvýšiť. (Pozor pri chúlостivom riade!)

1. Zavrite dvierka spotrebiča.
2. Zapnite hlavný vypínač ZAP./VYP . Bliká ukazovateľ  Umývanie".
3. Pridržte stlačené programové tlačidlo .
4. Otáčajte voličom programov  kým nebliká ukazovateľ Kontrola prívodu vody .
5. Uvoľnite tlačidlo.

### Zmena nastavenia:

1. Otáčaním voliča programov , môžete zapnúť intenzívne sušenie (rozsvieti sa ukazovateľ Sušenie  alebo ho vypnúť (ukazovateľ Sušenie  nesvieti).
2. Stlačte tlačidlo ŠTART . Nastavovaná hodnota je uložená.



## Čistenie a údržba

Pravidelná kontrola a údržba spotrebiča napomáha zabrániť poruchám. Ušetríte si tak čas a predídete problémom.

### Celkový stav umývačky

- Skontrolujte umývací priestor na usadeniny mastnoty a vodného kameňa.

Ak nájdete tieto usadeniny, postupujte nasledovne:

- Naplňte zásobník umývacieho prostriedku používaným umývacím prostriedkom. Spustíte na umývačke bez vloženého riadu umývací program s najvyššou teplotou umývania.

Spotrebič vyčistíte umývacím prostriedkom/čistiacim prostriedkom, vhodným obzvlášť pre umývačky riadu.

- Aby tesnenie dvierok zostalo vždy čisté a hygienické, pravidelne ho utierajte vlhkou utierkou s trochou saponátu.
- Ak je spotrebič vypnutý dlhší čas, ponechajte dvierka pootvorené, aby nevznikal nepríjemný zápach.

Na čistenie vašej umývačky riadu nikdy nepoužívajte parné čističe. Výrobca neručí za eventuálne škody. Pravidelne utierajte čelo spotrebiča a ovládací panel vlhkou utierkou; postačí voda s trochou prostriedku na umývanie riadu.

Nepoužívajte hubky s hrubým povrchom a abrazívne čistiace prostriedky, mohli by to viesť k poškrabaniu povrchu.

Spotrebiče z nehrdzavejúcej ocele: Nepoužívajte penové utierky, príp. ich pred prvým použitím niekoľkokrát riadne vyperte, aby ste predišli korózii.

### ⚠ Varovanie – Nebezpečenstvo ohrozenia zdravia

Nikdy nepoužívajte čistiace prostriedky pre domácnosť s obsahom chlóru!

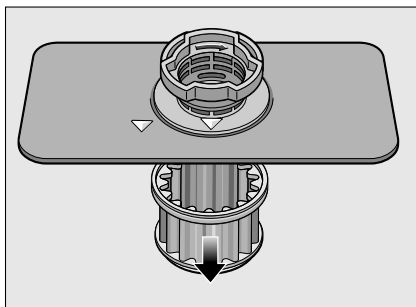
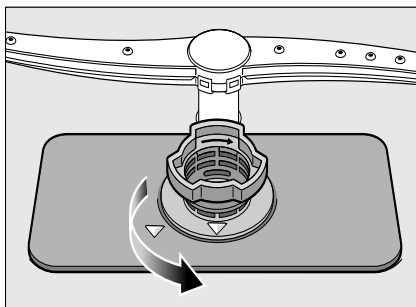
### Špeciálna soľ a leštidlo

- Skontrolujte ukazovatele doplnenia 7  
6. Prípadne doplňte soľ alebo leštidlo.

### Sitká

Sitká 21 chránia čerpadlo pred hrubšími nečistotami v umývacej vode. Tieto nečistoty môžu spôsobiť upchatie sieťok. Systém sieťok sa skladá z hrubého sitka, plochého jemného sitka a mikrositka.

1. Po každom umývaní skontrolujte sitká, a ak je potrebné, odstráňte zachytené nečistoty.
2. Vyskrutkujte sitkový valec (pozrite obrázok) a vyberte sitká.

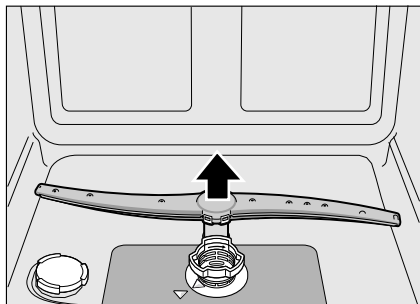


3. Odstráňte prípadné zvyšky a sitko opláchnite pod tečúcou vodou.
4. Sitkový systém znovu nasadíte v opačnom poradí a dbajte na to, aby sa šípky po zatvorení nachádzali proti sebe.

## Ostrekovacie rameno

Vodný kameň a nečistoty z vody môžu zablokovať trysky a uloženie ostrekovacieho ramena [20].

1. Skontrolujte trysky ostrekovacieho ramena, či nie sú upchaté.
2. Ostrekovacie rameno vytiahnite nahor.



3. Ostrekovacie rameno opláchnite pod tečúcou vodou.
4. Ostrekovacie rameno znovu nasadíte.

## ? Čo robiť v prípade poruchy?

Zo skúsenosti vieme, že väčšinu drobných porúch, ktoré sa počas používania umývačky riadu objavia, ste schopní odstrániť sami bez toho, aby ste museli volať zákaznícky servis. To umožní rýchle uvedenie spotrebiča do prevádzky.

Nasledujúci prehľad vám pomôže nájsť možné príčiny vyskytujúcich sa porúch a poradí vám, ako tieto poruchy odstrániť.

### Upozornenie

Ak sa spotrebič počas umývania riadu zastaví alebo sa zo zrejmých dôvodov nespustí, spustíte najskôr funkciu Ukončenie programu (Resetovanie). (Pozrite kapitolu nazvanú Obsluha spotrebiča).

**⚠ Varovanie** – Nezabudnite, že:

Opravy smie vykonávať iba odborník. Ak je nutná výmena niektorej súčiastky, dbajte na to, aby boli použité iba originálne náhradné diely.

Neodbornými opravami alebo použitím náhradných dielov od iného výrobcu môžu pre používateľa vzniknúť značné škody a riziká.

sk Čo robiť v prípade poruchy?

## Čerpadlo odpadovej vody

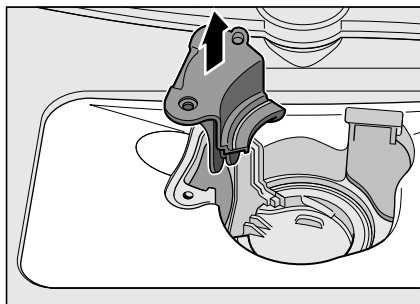
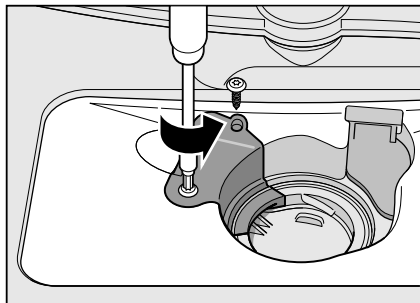
Veľké zvyšky pokrmov z vody, ktoré neboli zachytené sitkami, môžu zablokovvať čerpadlo odpadovej vody. Umývacia voda potom nebude odčerpaná a zostane stáť nad sitkom.

### **⚠ Varovanie - nebezpečenstvo porazenia!**

Pri čistení čerpadla dbajte na to, aby ste se nezranili o kusky rozbitého skla alebo ostré predmety.

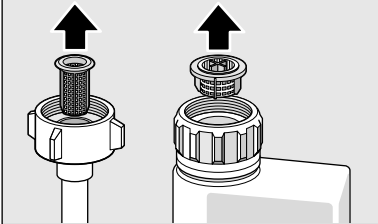
V tomto prípade:

1. Najskôr spotrebič odpojte od prívodu elektrického napätia.
2. Odmontujte sitká [21].
3. Odstráňte vodu, podľa potreby môžete použiť umývaciu hubku.
4. Uvoľnite a vytiahnite skrutky z krytu čerpadla (Torx T 20).



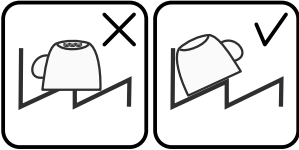
5. Skontrolujte vnútorný priestor a odstráňte všetky cudzie telesá.
6. Dajte kryt čerpadla do pôvodnej polohy, zatlačte smerom dole a zaistite.
7. Nasadzte sitká.

## Tabuľka porúch

Porucha	Príčina	Náprava
Svieti ukazovateľ 8	Prívodná hadica je prelomená. Vodovodný kohútik je zatvorený.	Nainštalujte prívodnú hadicu bez prelomenia. Otvorte vodovodný kohútik.
Skontrolujte prívod vody.	Vodovodný kohútik je upchatý alebo zväpenatý. Sítka na prívode vody je upchaté.	Otvorte vodovodný kohútik. Prietoková rýchlosť musí byť min. 10 l/min. pri otvorenom prívode vody. Vypnite umývačku a odpojte ju od sieťovej zásuvky. Zavrite vodovodný kohútik. Odskrutkujte pripojenie vody.
		
<p>Vyčistite sítka v prívodnej hadici. Znovu naskrutkujte pripojenie vody. Skontrolujte, či voda nepresakuje. Znovu pripojte do sieťovej zásuvky. Zapnite umývačku riadu.</p>		
Svieti kód poruchy E:22.	Sítka 21 sú znečistené alebo upchaté.	Vyčistite sítka. (Pozrite Čistenie a údržba).
Svieti kód poruchy E:24.	Odpadová hadica je upchatá alebo preložená. Pripojenie k sifónu je zablokované.	Nainštalujte hadicu bez prelomenia, odstráňte všetky zvyšky. Skontrolujte pripojenie k sifónu a ak je to nutné, otvorte ho.
	Je uvoľnený kryt na čerpadle odpadovej vody.	Kryt správne uzavrite. (Pozrite Čerpadlo odpadovej vody)
Svieti kód poruchy E:25.	Čerpadlo odpadovej vody je zablokované alebo nie je kryt čerpadla odpadovej vody správne zavretý.	Vyčistite čerpadlo a kryt správne zacvaknite. (Pozrite Čerpadlo odpadovej vody)
Svieti kód poruchy E:27.	Sieťové napätie je príliš nízke.	Nejde o poruchu umývačky, nechajte skontrolovať sieťové napätie a el. inštaláciu.

## sk Čo robiť v prípade poruchy?

Porucha	Príčina	Náprava
Na digitálnom displeji sa objavuje iný kód poruchy. (E:01 až E:30)	Pravdepodobne došlo k technickej chybe.	Vypnite spotrebič vypínačom ON/OFF [1]. Po krátkom čase spotrebič znovu spustíte. Ak sa problém znovu objaví, zavrite vodovodný kohútik a odpojte spotrebič od sieťovej zásuvky. Zavolajte zákaznícky servis a uveďte kód poruchy.
Displej bliká.	Dvierka nie sú správne zatvorené.	Zavrite dvierka. Zaisťte, aby z koša nevyčnievali žiadne predmety (riad, dávkovač vône) a nebránili dvierkam v zatvorení.
Indikátor zásobníka soli [7] a/alebo leštidla [6] svieti.	Nedostatok leštidla.	Doplňte leštido.
	Nedostatok soli.	Doplňte špeciálnu soľ.
Indikátor zásobníka soli [7] a/alebo leštidla [6] svieti.	Senzor nezistil prítomnosť solných tabliet.	Použite inú špeciálnu soľ.
	Je vypnutý indikátor zásobníkov.	Aktivácia/deaktivácia (pozrite kapitolu Zmäkčovacie zariadenie/Špeciálna soľ)
Po skončení programu zostáva v umývačke riadu voda.	Množstvo špeciálnej soli/leštidla je dostačujúce.	Skontrolujte indikátory zásobníka, úrovne.
	Je upchatý filtračný systém alebo oblasť pod sitkami [21]. Umývací program ešte neskončil.	Vyčistite sitká a oblasť pod nimi (pozrite Čerpadlo odpadovej vody). Počkajte na ukončenie programu alebo aktivujte funkciu Reset (pozrite Ukončenie programu).

<b>Porucha</b>	<b>Príčina</b>	<b>Náprava</b>
Riad nie je suchý.	Žiadne alebo málo leštidla v zásobníku.	Doplňte leštido.
	Bol zvolený program bez sušenia.	Zvoľte program so sušením (pozrite Prehľad programov, Poradie programov).
	Voda sa hromadí v priehlbínach riadu a príborov.	Riad usporiadajte pokiaľ možno čo najviac v šikmej polohe.
		
	Použitý kombinovaný umývací prostriedok nemá dostatočný sušiaci účinok.	Použite iný kombinovaný umývací prostriedok s lepším sušiacim účinkom. Použitie leštidla tiež zvyšuje sušiaci účinok.
	Nie je aktivované intenzívne sušenie.	Aktivujte intenzívne sušenie (pozrite kapitolu Obsluha spotrebiča).
	Riad bol vybratý príliš skoro alebo proces sušenia ešte neskončil.	Počkajte, až program skončí alebo s vybratím riadu počkajte 30 minút po skončení programu.
	Použitie ekologické leštido nemá dostatočný sušiaci účinok.	Použite značkové leštido. Ekologické výrobky sú menej účinné.
Plastový riad nie je suchý.	Plast má osobité vlastnosti.	Plast má nižšiu retenčnú kapacitu a preto schne horšie.
Príbory nie sú suché.	Príbory nie sú správne usporiadané v koši na príbory.	Ak je to možné, oddelte príbory, aby sa nedotýkali.
Vnútro spotrebiča je po oplachovacom cykle vlhké.	Porucha nie je v spotrebiči.	Na základe princípu "kondenzačného sušenia" sa tvoria v nádobách kvapky vody. Vlhký vzduch kondenzuje na vnútorných stenách umývačky riadu. Potom je odčerpávaný.

## sk Čo robiť v prípade poruchy?

Porucha	Príčina	Náprava
Na riade zostávajú zvyšky jedla.	Riad je uložený tesne k sebe, kôš je preplnený riadom.	Usporiadajte riad s dostatočným voľným priestorom medzi nim, zaistujúcim, že sa rozstrekovacie trysky môžu dostať k povrchu riadu. Zabráňte kontaktným bodom.
	Ostrekovacie rameno naráža do riadu.	Usporiadajte riad tak, aby sa mohlo ostrekovacie rameno voľne otáčať.
	Trysky ostrekovacieho ramena sú upchaté.	Očistite trysky ostrekovacieho ramena (pozrite kapitolu Čistenie a údržba).
	Sitká [21] sú znečistené.	Očistite sitká (pozrite kapitolu Čistenie a údržba).
	Sitká [21] sú vložené a/alebo nasadené nesprávne.	Sitká vložte a nasadte správne.
	Oplachovací program je slabý.	Zvoľte intenzívnejší oplachovací program.
	Riad je predčistený príliš intenzívne; senzory sa preto rozhodli pre slabší program v poradí. Úporná špina sa nedá odstrániť.	Riad nepredmývajte. Odstráňte iba zvyšky jedla. Odporúčaný program Eco 50° alebo Intenzívny.
Zvyšky umývacieho prostriedku.	Vysoké úzke nádoby v rohoch nie sú dostatočne opláchnuté.	Neumiestňujte úzke nádoby príliš šikmo a do rohov.
	Kryt zásobníka umývacieho prostriedku je zablokovaný riadom a neotvára sa.	Kryt zásobníka umývacieho prostriedku nesmie byť upchatý riadom.
	Kryt zásobníka umývacieho prostriedku je zablokovaný tabletou.	Tableta sa musí vkladať naplocho.
	Pri rýchlom alebo krátkom programe boli použité tablety. Nebol dosiahnutý čas rozpúšťania umývacieho prostriedku v krátkom programe.	Čas rozpúšťania tabliet je príliš dlhý pre rýchly alebo krátky program. Použite umývacie prostriedok v prášku alebo vyberte intenzívnejší program.
Škvrný od vody na plastových častiach.	Umývací účinok a rozpúšťací výkon sú znížené po predĺženom čase skladovania alebo je umývací prostriedok veľmi hrudkovitý.	Zmeňte umývací prostriedok.
	Vytváraní kvapiek na povrchu nie je možné fyzicky zabrániť. Po usušení sú vidieť škvrný od vody.	Použite intenzívnejší program (s viacerými výmenami vody). Riad usporiadajte šikmo. Použite leštidlo. Ak je to potrebné, zvýšte nastavenie zmäkčovacieho zariadenia.



Porucha	Príčina	Náprava
Umývateľné alebo vodou rozpustné povlaky na nádobe alebo na dvierkach.	Ukladajú sa látky z umývacieho prostriedku. Tieto povlaky sa väčšinou nedajú odstrániť chemikáliami (čistič umývačky...).	Zmeňte značku umývacieho prostriedku. Umývačku očistite mechanicky.
	Ak je na dne vnútorného priestoru biely povlak, bolo zmäkčovacie zariadenie vody nastavené na nízku úroveň.	Zvýšte nastavenie zmäkčovacieho zariadenia a ak je to nutné, zmeňte umývací prostriedok.
	Kryt zásobníka soli [22] nie je zatvorený.	Zavrite správne kryt zásobníka.
	Iba pre poháre: Začínajúca korózia pri pohároch – môže sa len zdanlivo zotrieť.	Pozrite kapitolu Poškodenie pohárov a riadu.
Biele, ťažko odstrániteľné povlaky; vápenaté usadeniny na riade, nádobe alebo na dvierkach.	Tvorja sa nánosy umývacieho prostriedku. Tieto povlaky sa väčšinou nedajú odstrániť chemikáliami (čistič umývačky...).	Zmeňte značku umývacieho prostriedku. Umývačku očistite mechanicky.
	Je zle nastavený rozsah tvrdosti alebo je tvrdosť vody vyššia 35 °dH (6,2mmol/l).	Nastavte zmäkčovacie zariadenie podľa pokynov na použitie alebo doplňte soľ.
	Umývací prostriedok 3 in 1 alebo bio/ekologický prací prostriedok nie je dosť účinný.	Nastavte zmäkčovacie zariadenie podľa pokynov na použitie alebo použite samostatné umývacie prostriedky (značkový umývací prostriedok, soľ, leštidlo).
	Nedostatočné dávkovanie umývacieho prostriedku.	Zvýšte dávkovanie umývacieho prostriedku alebo ho zmeňte.
	Bol vybraný príliš slabý oplachovací program.	Zvoľte intenzívnejší oplachovací program.
Čajové škvrny alebo odtlačky po rúži na riade.	Príliš nízka teplota oplachovacieho kúpeľa.	Zvoľte program s vyššou teplotou umývania.
	Príliš málo alebo nevhodný umývací prostriedok.	Použite vhodný umývací prostriedok pri správnom dávkovači.
	Riad je predčistený príliš intenzívne; senzory sa preto rozhodli pre slabší program v poradí. Úporná špina sa nedá celkom odstrániť.	Riad nepredmývajte. Odstráňte iba veľké zvyšky jedla. Odporúčaný program Eco 50°.
Sfarbené (modré, žlté, hnedé), ťažko odstrániteľné až neodstrániteľné nánosy na spotrebiči alebo na riade z nehrdzavejúcej ocele.	Vytváranie povlaku pozostávajúceho z látok zo zeleniny (napr. kapusta, zeler, zemiaky, cestoviny ...) alebo z kohútikovej vody (napr. mangán).	Dá sa čiastočne odstrániť čističom umývačky alebo mechanickým čistením. Povlaky sú neškodné.
	Vytváranie povlaku spôsobeného zložkami na striebornom alebo hliníkovom riade.	Dá sa čiastočne odstrániť čističom umývačky alebo mechanickým čistením.

## sk Čo robiť v prípade poruchy?

Porucha	Príčina	Náprava
Sfarbené (žlté, oranžové, hnedé), ľahko odstrániteľné nánosy na prístroji (najmä na podlahe).	Vytváranie povlaku skladajúceho sa zo zložiek zo zvyškov zeleniny a z kohútikovej vody(vodný kameň), „mydlového povlaku“.	Skontrolujte funkciu zmäkčovacieho zariadenia (doplňte soľ) alebo, ak používate kombinované umývacie prostriedky (tablety), aktivujte zmäkčovacie zariadenie (pozrite kapitolu Zmäkčovacie zariadenie/ Speciálna soľ).
Plastové diely sa odfarbili.	Príliš nízka oplachovacia teplota.  Riad je predčistený príliš intenzívne; senzory sa preto rozhodli pre slabší program v poradí. Úporná špina sa nedá odstrániť.	Vyberte program s vyššou umývacou teplotou.  Riad nepredmývajte. Odstráňte iba zvyšky jedla. Odporúčaný program Eco 50°.
Odstrániteľné šmuhy na pohároch, pohároch s kovovými prvkami a príboroch.	Príliš mnoho leštidla.  Nebolo pridané žiadne leštidlo alebo je ho málo.  Zvyšky umývacieho prostriedku v konečnej časti oplachovacieho programu. Kryt zásobníka umývacieho prostriedku je zablokovaný (kryt sa celkom neotvára).  Riad je predčistený príliš intenzívne; senzory sa preto rozhodli pre slabší program v poradí. Úporná špina sa nedá celkom odstrániť.	Nastavte množstvo leštidla na nižší stupeň.  Pridajte leštidlo a skontrolujte dávkovanie (odporúčané nastavenie 4 – 5).  Zásobník umývacieho prostriedku nesmie byť zablokovaný riadom.  Riad nepredmývajte. Odstráňte iba zvyšky jedla. Odporúčaný program Eco 50°.
Začínajúce alebo existujúce, nezvratné zakalenie pohárov.	Poháre nie sú vhodné do umývačky riadu.	Použite poháre vhodné do umývačky. Zabráňte fáze pary (čas odstátia po skončení umývacieho cyklu). Použite umývací cyklus pri nižšej teplote. Nastavte zmäkčovacie zariadenie podľa tvrdosti vody (prípadne nastavte nižšie nastavenie). Používajte umývacie prostriedky so zložkami na ochranu pohárov.

<b>Porucha</b>	<b>Príčina</b>	<b>Náprava</b>
Stopy hrdze na príboroch.	Príbory nie sú odolné proti korózii. Viac zasiahnuté je ostrie nožov.	Použite príbory odolné proti korózii.
	Príbory tiež zhrdzavejú, ak sú súčasne umývané s hrdzavými časťami (rúčky panvíc, poškodené koše na riad atď.).	Neumývajte v umývačke riadu hrdzavejúce časti.
	Umývací kúpeľ obsahuje nadmerné množstvo soli vďaka nedostatočnému uzatvoreniu veka zásobníka soli alebo sa soľ pri plnení zásobníka rozsyपालа.	Pevne upevnite uzáver zásobníka a odstráňte rozsypanú soľ.
Umývačka sa neuvedie do prevádzky.	Hlavná poistka je vyhodená.	Skontrolujte hlavnú poistku.
	Sieťový kábel nie je zapojený do sieťovej zásuvky.	Zaistite, aby bol sieťový kábel celý zapojený do zadnej časti spotrebiča a do sieťovej zásuvky. Skontrolujte funkciu zásuvky.
	Dvierka umývačky sú zle zatvorené.	Zavrite dvierka.
Program sa spustí automaticky.	Nepočkali ste na skončenie programu.	Urobte nové nastavenie. (Pozrite kapitolu Ukončenie programu).
Umývačka sa nedá nastaviť (tvrdosť, záverečné leštenie...).	Beží program umývačky. Umývačka sa môže nastaviť až po skončení programu.	Urobte nové nastavenie (Pozrite kapitolu Ukončenie programu) a nastavte umývačku podľa Návodu na použitie.
Dvierka sa zle otvárajú.	Je aktivovaná detská poistka.	Deaktivujte detskú poistku. (Pozrite pokyny na použitie na zadnej časti)
Dvierka sa nedajú zavrieť.	Bola aktivovaná zámka dverí.	Zavrite dvierka väčšou silou.
	Dvierka sa nedajú zavrieť kvôli inštalácii.	Skontrolujte inštaláciu spotrebiča: Dvierka a pripojené diely sa musia dať zavrieť bez prekážky.
Kryt na zásobníku umývacieho prostriedku sa nedá zavrieť.	Navádzací systém krytu zásobníka umývacieho prostriedku je zablokovaný zvyškami umývacieho prostriedku.	Odstráňte zvyšky umývacieho prostriedku.
Zvyšky umývacieho prostriedku v zásobníku.	Zásobník umývacieho prostriedku bol pri jeho plnení vlhký.	Umývací prostriedok sypte iba do suchého zásobníka umývacieho prostriedku.
Umývačka sa zastaví počas umývacieho programu alebo sa program preruší.	Dvierka nie sú správne zatvorené.	Zavrite dvierka.
	Horný kôš tlačí na vnútornú stenu a bráni bezpečnému zatvoreniu dverí.	Skontrolujte, či nebol zadný panel stlačený, napr. zásuvkou.
	Bol prerušený prívod elektriny a vody.	Obnovte prívod elektriny a vody.

## sk Čo robiť v prípade poruchy?

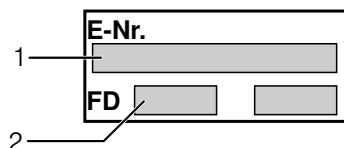
<b>Porucha</b>	<b>Príčina</b>	<b>Náprava</b>
Tlkotajúci zvuk plniacich ventilov.	Závisí od domácej inštalácie, pretože umývačka nie je chybná. Neovplyvňuje funkciu umývačky.	Nie je možné odstrániť.
Zvuk klepania alebo tlkotania.	Ak je umývačka málo naplnená, ostrekovacie rameno naráža priamo do umývacej nádrže. Ľahký riad sa počas umývacieho cyklu pohybuje.	Naložte do umývačky viac riadu alebo ho rozložte v umývačke rovnomernejšie. Usporiadajte bezpečne ľahký riad.
Nadmerná tvorba peny.	V zásobníku leštidla je prítomný prostriedok na ručné umývanie. Leštidlo je rozliate.	Ihneď doplňte zásobník leštidla leštidlom. Zotrite leštidlo utierkou.

## Zákaznícky servis

Ak vám tieto poskytnuté rady nepomôžu poruchu odstrániť, požiadajte o pomoc servisné stredisko. Adresu servisného strediska nájdete na zadnej strane tohto návodu alebo v priloženom zozname zákazníckych servisov.

Pri zavolaní uveďte, prosím, výrobné číslo (E = 1) a dátum výroby (FD = 2). Tieto údaje nájdete na typovom štítku

**[28]** na dverkách umývačky riadu.



### Spôľahnite sa na kompetenciu a skúsenosti výrobcu.

Obráťte sa na nás. Zabezpečte, že opravu vykoná školený servisný technik, ktorý je vybavený originálnymi náhradnými dielmi pre váš domáci spotrebič.

## Inštalácia a pripojenie

Umývačka riadu musí byť správne pripojená, inak nemusí správne pracovať. Inštalácia prívodu a odvodu vody a pripojenie k elektrickej sieti musia spĺňať kritériá, uvedené v nasledujúcich odsekoch, príp. v montážnom návode.

Inštaláciu umývačky riadu vykonajte v nasledujúcom poradí:

1. Kontrola spotrebiča pri dodaní.
2. Inštalácia umývačky riadu.
3. Pripojenie odpadu.
4. Pripojenie pitnej vody.
5. Elektrické pripojenie.

### Rozsah dodávky

Ak máte nejaké reklamácie, obráťte sa na predajcu v mieste, kde ste kúpili tento spotrebič alebo na náš zákaznícky servis.

- Umývačka riadu
- Návod na použitie
- Montážny návod
- Záručný list\*
- Inštalačné materiály
- Ochranná lišta proti pare\*
- Sieťový kábel

\* podľa modelu

### Bezpečnostné pokyny

Dodržiujte, prosím, bezpečnostné pokyny v časti Inštalácia.

## Dodanie

Funkčnosť umývačky riadu bola pri výrobe riadne skontrolovaná. Na umývačke tak mohli zostať vodné škvrny, ktoré po prvom použití umývačky riadu zmiznú.

## Technické dáta

### Hmotnosť:

max. 24 kg

### Napájacie napätie:

220 – 240 V, 50 Hz alebo 60 Hz

### Príkonnosť:

2,0 – 2,4 kW

### Poistka:

10/16 A

### Výkon na vstupe:

vypnutý 0,1 W

nevypnutý 0,1 W

### Tlak prívodnej vody:

Najmenej 0,05 MPa (0,5 bar),

maximálne 1 MPa (10 bar).

Pri vyššom tlaku vody:

Zaradte do prívodu redukčný ventil.

### Prietoková rýchlosť:

minimálne 10 litrov/min

### Teplota vody:

max. teplota 60 °C.

## Inštalácia

Potrebné rozmery na zabudovanie nájdete v návode na montáž. Umývačku vyrovnajte, zaistite, aby stála bezpečne na podlahe.

- Umývačku je možné zabudovať do kuchynskej linky bez ďalších drevených alebo umelohmotných medzistien.

## Pripojenie odpadovej vody

1. Požadovaný postup pripojenia je popísaný v montážnom návode. V prípade potreby pripojte do odpadného potrubia sifón s odtokovým hrdlom.
2. Hadicu odpadovej vody pripojte pomocou priložených súčiastok k odtokovému hrdlu sifónu. Dbajte na to, aby hadica odpadovej vody nebola prelomená, stlačená alebo zapletená. Uistite sa, že uzatváracie veko nebráni odtokaniu odpadovej vody!

## Pripojenie pitnej vody

1. Prívod pitnej vody pripojte ku kohútiku v súlade s inštalačnými pokynmi pomocou priložených dielov. Skontrolujte, či hadica prívodu pitnej vody nie je poškodená, prekrútená alebo prelomená.
2. Pri premiestnení umývačky riadu použite vždy novú prívodnú hadicu.

### Tlak prívodnej vody:

Najmenej 0,05 MPa (0,5 bar),

maximálne

1 MPa (10 bar).

Pri vyššom tlaku vody:

Zaradte do prívodu redukčný ventil.

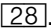
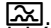
### Prietoková rýchlosť:

minimálne 10 litrov/min

### Teplota vody:

max. teplota 25 °C.

## Elektrické pripojenie

- Spotrebič smiete pripojiť iba na striedavé napätie v rozmedzí od 220 do 240 V a 50 Hz alebo 60 Hz cez predpisovo nainštalovanú zásuvku s ochranným vodičom.  
Pozrite typový štítok .
- Sieťová zásuvka musí byť blízko spotrebiča a voľne prístupná. Pokiaľ nie je po zabudovaní spotrebiča prístupná zásuvka, musí byť podľa prílušných bezpečnostných predpisov nainštalovaný na strane všepólový spínač s minimálnym odstupom kontaktov 3 mm.
- Pripojenie môže upravovať iba kvalifikovaný technik.
- Predlžovací napájací kábel môžete zakúpiť len v zákazníckom servise.
- Použite iba istič s reziduálnym prúdom označený symbolom , iba ten spĺňa elektrotechnické bezpečnostné predpisy.
- Umývačka riadu je vybavená systémom proti poškodeniu vodou. Táto ochrana funguje **iba** na umývačke pripojenej k sieťovému napájaniu.

## Demontáž umývačky riadu

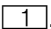
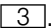
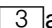
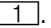
Dodržujte nižšie uvedený pracovný postup.

1. Odpojte spotrebič od sieťového napájania.
2. Uzavrite prívod vody.
3. Demontujte prípojku odpadovej a pitnej vody.
4. Spotrebič vyťahnite, pritom opatrne vyťahujte hadicu.

## Preprava

Umývačku riadu vypustíte a pripevníte voľné časti.

### Vyčistite umývačku riadu podľa nasledujúceho postupu:

1. Otvorte vodovodný kohútik.
2. Zavrite dvierka umývačky.
3. Zapnite hlavný vypínač ZAP./VYP .
4. Nastavte program s najvyššou teplotou. Spustí sa chod programu.
5. Stlačte tlačidlo ŠTART . Spustí sa programový cyklus.
6. Po cca 4 minútach stlačte a pridržte tlačidlo ŠTART  až ukazovateľ zmizne. Asi po 1 minúte je spotrebič celkom vysušený.
7. Vypnite vypínač ZAP./VYP .
8. Zavrite vodovodný kohútik, odpojte prívodnú hadicu a vypustíte vodu.

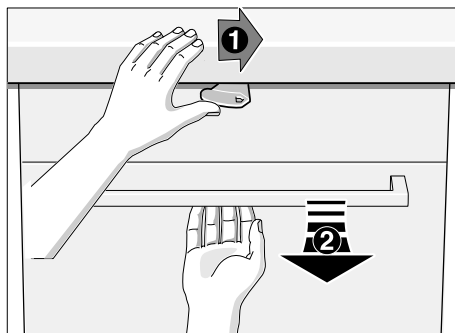
Umývačku riadu prepravujte len vo zvislej polohe. (Predídete tak natečeniu zvyškovej vody do ovládania a poškodeniu programátora.)

## Ochrana proti zamrznutiu

Ak sa spotrebič nachádza v priestore, kde môže teplota klesnúť pod bod mrazu (napríklad v rekreačnej budove), zaistite kompletne vypustenie spotrebiča (pozri kapitolu Preprava).

Zmeny vyhradené.

## Detská poistka \*



Na otvorenie dverí posuňte páčku doprava a vyťahnite rukoväť dverí.

Keď umývačku opúšťate, dvierka umývačky vždy zatvárajte úplne. Je to jediný spôsob, ako môžete chrániť vaše deti pred možným nebezpečenstvom.



(neplatí pre spotrebiče bez funkcie Aqua-Stop)

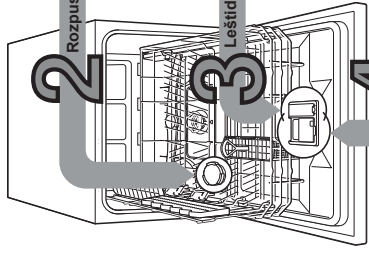
Okrem záručných reklamácií vzťahujúcich sa na predajcu, plynúcich z podmienok kúpnej zmluvy a našich záručných podmienok nesieme zodpovednosť za spôsobené škody pri splnení týchto podmienok:

1. Ak dôjde vplyvom chyby nášho systému Aqua-Stop ku škode spôsobenej vodou, uhradíme škody súkromným používateľom. Aby sa dosiahla bezpečnosť proti úniku vody, musí byť spotrebič pripojený k elektrickej sieti.
2. Táto záruka spoľahlivosti platí počas životnosti spotrebiča.
3. Predpokladom nároku na záruku je odborné nainštalovanie a pripojenie spotrebiča so systémom Aqua-Stop podľa nášho návodu. Toto zahŕňa aj odborné namontované predĺženie systému Aqua-Stop (originálne príslušenstvo). Naša záruka sa nevzťahuje na chybné prírodné potrubia alebo chybné armatúry až po prípojku systému Aqua-Stop na vodovodnom kohútiku.
4. Na spotrebiče so systémom Aqua-Stop nie je v zásade nutné dozerať počas prevádzky, príp. ich zaistiť uzatvorením vodovodného kohútika. Iba v prípade dlhšej neprítomnosti vo vašom byte, napr. pri niekoľkotýždňovej dovolenke, vám odporúčame uzavrieť vodovodný kohútik.



**9000917461** en (9310-2) 550EA

Stručne a jasne. Všetko, čo potrebujete vediať o obsluhu umývačky riadu...  
 Najprv tomu, si všetok pred Návod na montáž a Návod na použitie!



- 1 Rozpustenie vodného kameňa
- 2 Leštidlo
- 3 Zlätový lesk...
- 4 Prídanie umývacieho prostriedku veľa nečistôt, veľa umývacieho prostriedku...

Nastavenie systému zmäčkovania vody\*

Prečítajte si správne hodnoty nastavenia

Hodnota tvrdosti vody mmol/l	Rozsah mäkká	Nastavenie
0-8	0-1.1	0
9-20	stredná 1,2-2,9	1
21-26	tvrdá 3,0-3,7	2
27-44	tvrdá 3,8-6,2	3

Rýchly postup...

- Postupujte nasledovne**
- Zapnite vypínač ZAP / VYP.
  - Stlačte a podržte tlačidlo START.
  - Obráťte voličom programov o jeden stupeň doľava alebo doprava.
  - Uvoľnite tlačidlo.
  - Indikátor pre odpočítavanie soli bliká 5". Svieti obrazovka so symbolom kruhúlia (Nastavenie 1).
  - Nastavenie zmeňte nasledujúcim spôsobom:
  - Otláčajte voličom programov, kým nedosiahnete požadované nastavenie.
  - Stlačte tlačidlo START.
  - Symbol 5" zhasne. Zvolené nastavenie je ubrané.

Rozpušťa vodný kameň (nie je potrebné pri nastavení hodnoty 0!)

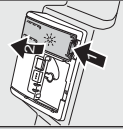


Nalejte vodu do dávkovacia soli len pred prvým umývaním.

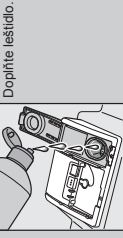
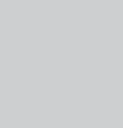
Pridajte špeciálnu soľ (nízký nepridávajte umývacieho prostriedok!).

Naskrukuje kryt a ihneď spusíte proces umývania.

Zlätový lesk...



Stlačte západku 1, nakvinnite kryt 2.

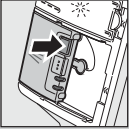


Oskrukuje kryt.

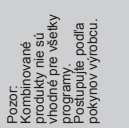
Doplnite leštidlo.

Naskrukuje kryt. Zaklapnite.

Prídanie umývacieho prostriedku veľa nečistôt, veľa umývacieho prostriedku...



V prípade potreby otvorte kryt (stlačte tlačidlo).



Pozor: Kombinované produkty nie sú vhodné pre všetky programy. Postupujte podľa pokynov výrobcu.

Umyvací prostriedok nalievajte len do suchého dávkovacia.

Posuňte kryt, stlačte!

Volba programov

Prehľad programov

V tomto prehľade je zobrazený maximálny možný počet programov. Zodpovedajúce programy spotrebiča môžete voliť na ovládacom paneli.

Programové dáta boli merané v laboratóriu podľa európskej normy EN50242. V praxi môže dochádzať k odchýlkam.

Rýchly, úsporný alebo intenzívny...

Intenzívny	Normálny	Eco	Rýchly	Pred-umytie
70°	66°	50° / eco	45°	45° / 45°
3,45 - 1,15	0,90 - 0,40	9,5 - 7	0,29	0,15
0,90 - 0,40	0,90 - 0,40	0,90 - 0,40	0,45	0,05
0,90 - 0,40	0,90 - 0,40	0,90 - 0,40	6	3

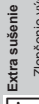
Ďalšie možnosti\*



Spresádzajú zvyšnú spotrebu energie. Proces umývania je konštantný.



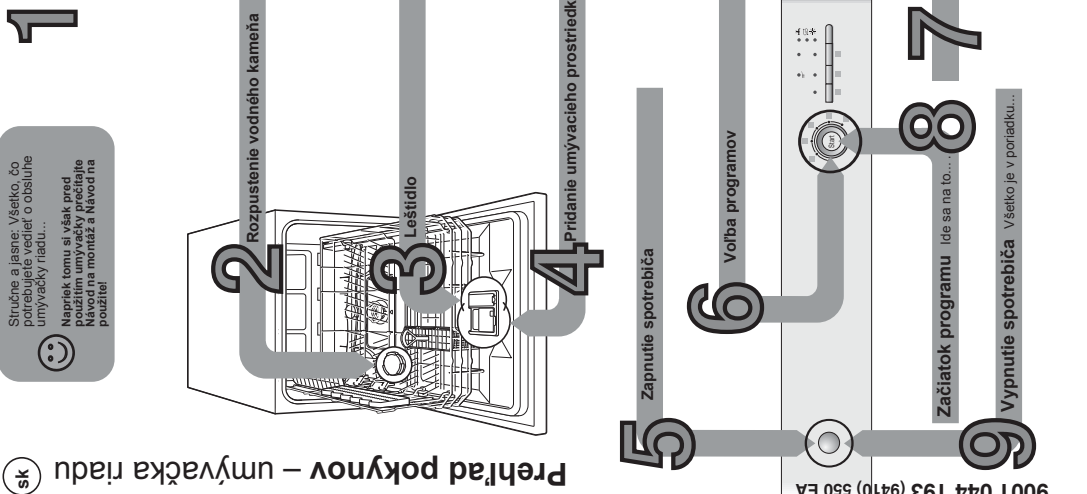
... Pri poslednom oplachu sa zvyší teplota, zvyšujú sa hygienické podmienky.



... Zlepšenie výsledku vďaka suseniu pomocou posledného oplachu. (Buďte opatrní pri umývaní chutlivého riadu).

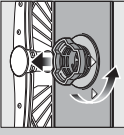
Flexibilita...

\*\*V závislosti od modelu

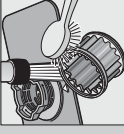


## Starostlivosť a údržba

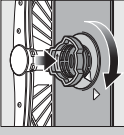
Sitká  
... skontrolujte  
... podľa potreby  
vyčistite.



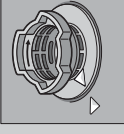
Sitkový valec  
vyskrutkujte, vyberte  
systém sietiek...  
vyčistite.



Umytie pod  
tečúcou vodou...



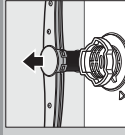
Vložte...



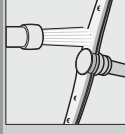
Systém  
sietek zaskrutkujte.  
Pozor na  
označenie...

– Vytiahnite sietovú zástrčku.  
– Udržajte sítko a vypustite vodu.  
– Vyčistite sítko na kryte čerpadla  
(Trox T20).  
– Vytiahnite kryt.  
– Skontrolujte, či sa v priestore lopatkového  
kolesa nenachádzajú neopatrné predmety.  
– Nasajte a zaskrutkujte kryt.  
– Vložte sítko.

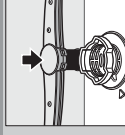
Ostrekovacie rameno  
... odstráňte nečistoty,  
usadeniny.



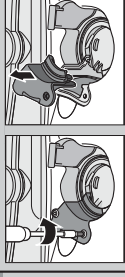
Spodné rameno  
vytiahnite nahor...



Umytie ostrekovacie  
rameno...  
... vyčistite ich  
pomocou šponáradla...



Vložte ostrekovacie  
rameno...



## Menšie poruchy si môžete opraviť sami...

...Svojpomoc sa vpláti!

### Porucha

Svetlý symbol kohútika "H"  
zviazaný

Prívodný ventil je deformovaný alebo  
zviazaný



- ▶ Otvorte prívodný ventil.
- ▶ Oskrutkujte prípojku vodovodu.
- ▶ Vyčistite sítko v prípojke.
- ▶ Prietok pri otvorení prívodu vody musí byť  
aspoň 10 l/min.
- ▶ Pri nižšom prietoku vody prietokovú armatúru  
vymeníte.
- ▶ Nainštalujte neponúsenú prírodnú hadicu.
- ▶ Nainštalujte neponúsenú hadicu na odpadovú vodu.
- ▶ Nasajte kryt (pozri vyššie).

Hadica odpadovej vody je  
zakomená alebo zablokovaná

Kryt nie je pripájaný  
k čerpadlu odpadovej vody

- ▶ Vyčistite čerpadlo (pozri vyššie).

Symbol kohútika svetlý "H"

Technická porucha na spotrebiteľ

- ▶ Kontaktujte záručný servis (uveďte chybový symbol).
- ▶ Odpojte spotrebič.

Zvyšková voda v spotrebiteľ

- ▶ Zavorte spotrebič a zapnite ho, alebo ukončíte  
program (pozri Ukončenie programu).

Hroza na pristroch

Prístroje nie sú nehrdzavejúce  
Tvrde čepelie nožov sú náchylné na  
hrdzavenie.  
Korozia z iného zdroja.

- ▶ Používajte prístroje vhodné na umývanie v umývačke.
- ▶ V spotrebiteľ nikdy neumývajte hrdzavé predmety

## Ukončenie programu...

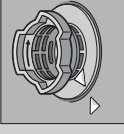
V priebehu programu počítajte tlačidlo START na oca  
3 sekundy (Reset), kým obrazovka nezhasne.

Zvyšná sekvenca programu pre odberanie  
zvyškovej vody trvá asi 1 minútu.

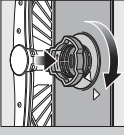


## Čistenie vodného čerpadla

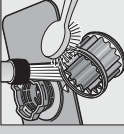
Systém  
sietek zaskrutkujte.  
Pozor na  
označenie...



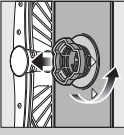
Vložte...



Umytie pod  
tečúcou vodou...



Sitkový valec  
vyskrutkujte, vyberte  
systém sietiek...  
vyčistite.



Sitká  
... skontrolujte  
... podľa potreby  
vyčistite.



Bašile informácie nájsťe v návode na použitie

### Porucha

Riad nie je čistý

Zvyšky jedál alebo  
prekážky na riad



- ▶ Riad oddeľte. Vymyte sa jeho zhlukovaniu.
- ▶ Postupujte podľa návodu výrobcu (umývací prostriedok).
- ▶ Zvoľte intenzívnejší program.
- ▶ Vyčistite ostrekovacie rameno (pozri vyššie).
- ▶ Vyššie sítko (pozri vyššie).
- ▶ Umytie riad tak, aby sa ramená mohli voľne  
otvárať.

Škvry a povlaky

Príliš vysoké/nízke dávkovanie leštiidla

- ▶ Pri tvrdse povlaku znižte dávkovanie.
- ▶ Skvry vody alebo vodného kameňa: zvýšte dávkovanie.

Riad nie je suchý

Leštiadlo  
Použitý kombinovaný umývací  
prostriedok má slabý sušiaci výkon  
Nastavenie spotrebiteľa

- ▶ Zvyškové vody nie je  
správne nastavené
- ▶ Chýba soľ

Mliečny povlak na riade  
(mäzo odstrániť)

Mliečne povlaky, zakalené  
sklo/nehrdzavé sklo  
(nemôžno odstrániť)

- ▶ Aktivujte intenzívne sušenie (v závislosti od modelu).
- ▶ Nasajte správne systémy zmätkovania vody.
- ▶ Doplnite špeciálnu soľ.

Mliečne povlaky, zakalené  
sklo/nehrdzavé sklo  
(nemôžno odstrániť)

Povlaky nie sú vhodné na umývanie  
v umývačke

- ▶ Používajte sklo vhodné na umývanie v umývačke riadu.
- ▶ Používajte vhodný umývací prostriedok na sklo.

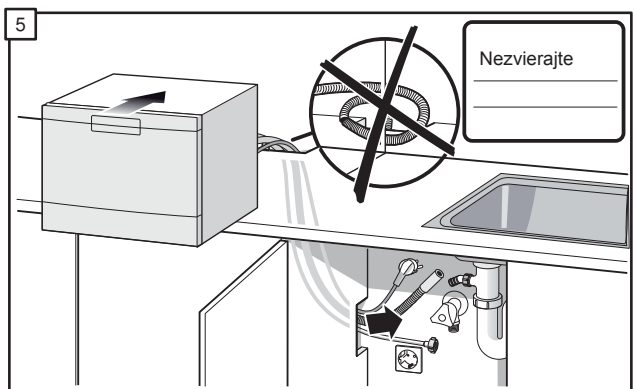
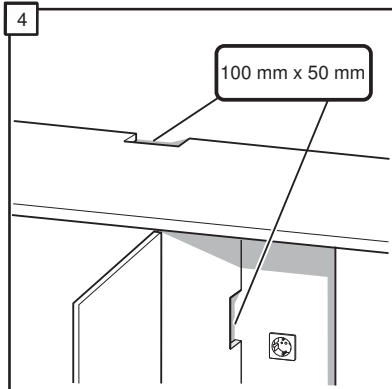
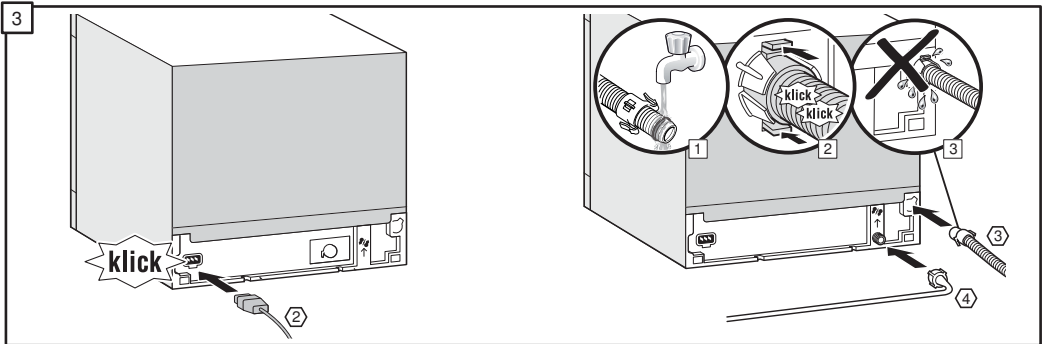
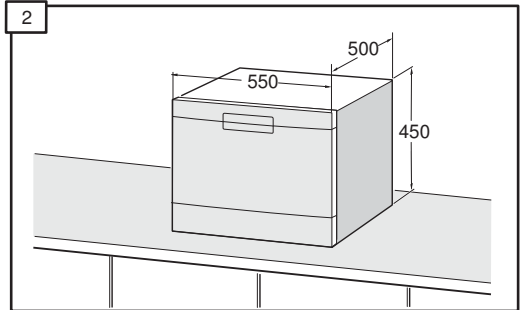
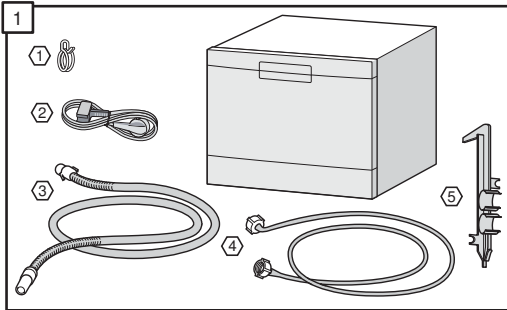
Zafarbenie plastu/riadu

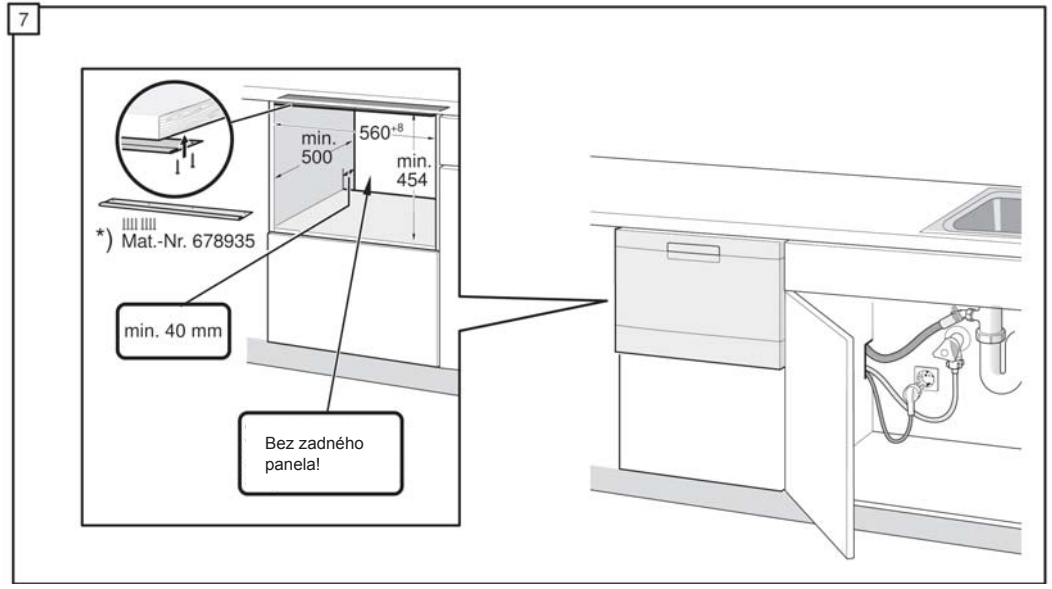
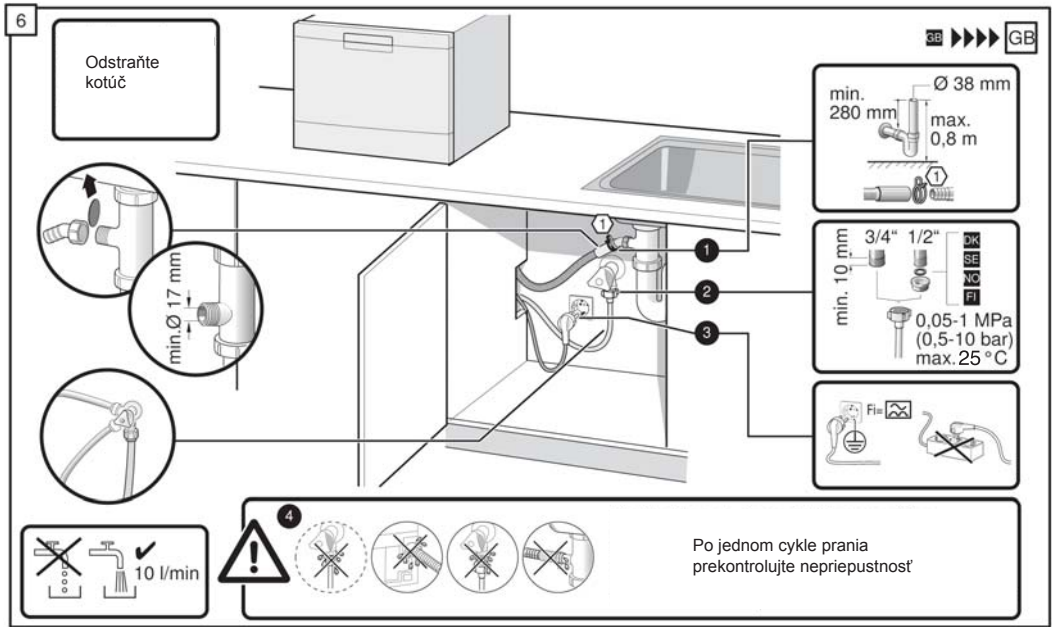
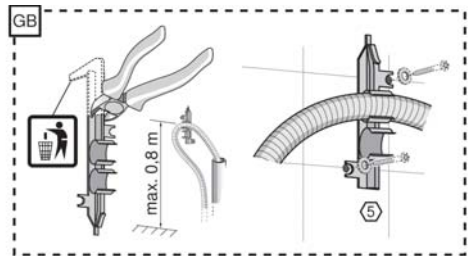
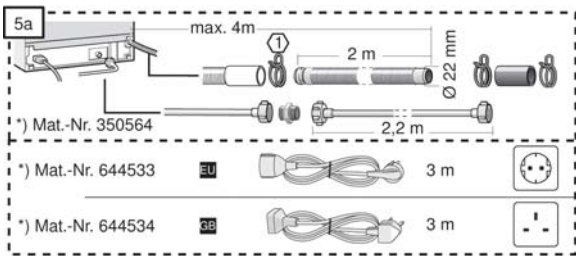
Príliš málo umývacieho prostriedku  
(zafarbenie spôsobené farbením potravín  
(paradajková omáčka)

- ▶ Postupujte podľa pokynov výrobcu (umývací prostriedok).
- ▶ Proces zafarbenia nie je škodlivý.
- ▶ V nasledujúcom cykle oplachu riad vybledne.

## Správne usporiadanie riadu...

Riad vhodný na umývanie v umývačke riadu: zbavený popola, vosku, tuky, farby alebo  
nálepek, odstránené väčšie zvrúsky marmelády, mliečnych produktov a jedál. Postupujte podľa  
Návodu na použitie a skontrolujte, či sa ostrekovacie rameno voľne otvára.





**sk**

**Pozor zmena!**

**Technické údaje**

**Príkon:**

vypnutý 0,20 W

nie vypnutý 0,20 W

# INFORMAČNÝ LIST

BSH domácí spotřebiče, s.r.o., Radlická 350, 158 00 Praha 5

Obchodná značka BSH



Značka	BOSCH
Predajné označenie	SKS51E22EU
Počet štandardných sád riadu	6
Trieda energetickej účinnosti (A+++.. najnižšia spotreba až D ...najvyššia spotreba)	A+
Spotreba energie <sup>1)</sup> v kWh	174
Spotreba energie štandardného umývacieho cyklu v kWh	0,61
Spotreba energie vo vypnutom stave a v pohotovostnom stave vo W	0,2/0,2
Spotreba vody <sup>2)</sup> v l	2240
Trieda účinnosti sušenia (A....najvyššia účinnosť až G najnižšia účinnosť)	A
Štandardný program <sup>3)</sup>	Eco 50°C
Doba trvania štandardného programu v min	225
Trvanie režimu ponechania v zapnutom stave v min.	0
Hlučnosť <sup>4)</sup> v dB (A) re 1 pW	48
Vstavaný spotrebič, určený na montáž	NE

- 1) Spotreba energie v kWh za rok na základe 280 štandardných umývacích cyklov, pri ktorých sa napúšťa studená voda, a na spotrebe v režimoch s nízkou spotrebou energie. Skutočná spotreba energie bude závisieť od toho, ako sa spotrebič používa.
- 2) Spotreba vody v litroch za rok na základe 280 štandardných umývacích cyklov. Skutočná spotreba vody bude závisieť od toho, ako sa spotrebič používa.
- 3) „Štandardný program“ je štandardný umývací cyklus, na ktorý sa vzťahujú informácie uvedené na štítku a v informačnom liste. Tento program je vhodný pre umývanie bežne znečisteného stolného riadu a ide o najúčinnnejší program z hľadiska kombinovanej spotreby vody a energie.
- 4) Hlučnosť podľa Európskej normy EN 60704-3. Deklarovaná hodnota emisie hluku tohto spotrebiča je 48 dB (A), čo predstavuje hladinu A akustického výkonu vzhľadom na referenčný akustický výkon 1pW.

Prípadné technické zmeny, tlačové chyby a odlišnosti vo vyobrazení sú vyhradené bez upozornení. Aktuálny návod nájdete na webových stránkach [www.bosch-home.com/sk](http://www.bosch-home.com/sk).

**BOSCH**

Stvorené pre život

# Záručný list

firmy BSH domácí spotřebiče s.r.o.

**2 roky**záruka od výrobcu  
na všetky spotřebičeDovozca: **BSH domácí spotřebiče s.r.o.**

Radlická 350

158 00 Praha 5

Výrobok:	Produktové číslo: E-Nr.
	Poradové číslo: FD
Dátum predaja, pečiatka, podpis	Dátum montáže, pečiatka, podpis

Predajca je povinný úplne a čitateľne vyplniť všetky požadované údaje v záručnom liste v deň predaja spotrebiča. Neoddeliteľnou súčasťou tohto záručného listu je daňový doklad o predaji výrobku.

Záručný list je dokladom práv spotrebiteľa v zmysle Občianskeho zákonníka. Je súčasťou výrobku s výrobným číslom uvedeným na prednej strane tohto záručného listu, zvlášť v prípadoch dlhších než zákonom daná záručná lehota je záručný list jedným z dokázateľných prostriedkov práv užívateľa. Je v záujme spotrebiteľa, aby si skontroloval správnosť a úplnosť všetkých uvedených údajov, ako i to, či dostal od predajcu záručný list so správnym označením pre uvedený druh výrobku.

Odporúča sa, aby výrobky montoval a uviedol do prevádzky autorizovaný servis, ktorý poskytuje záruku odbornej montáže, predvedenie a preskúšanie výrobku.

Montáž a inštalácia spotrebiča musí byť vykonaná v súlade s vyhláškou ÚBP SR č. 718/2002 Z. z. súvisiacich predpisov a noriem v platnom znení.

Pred montážou výrobku je nutné, aby boli splnené všetky podmienky pre pripojenie na inžinierske siete podľa platných noriem a podľa návodu na použitie.

**Zápisy o uskutočnených opravách:**

Dátum objed. opravy	Dátum dokončenia	Číslo oprav. listu	Stručný opis poruchy



## Upozornenie pre predajcov

Predajca je povinný dať zákazníkovi platný doklad o predaji, kde bude uvedený dátum predaja a označenie spotrebiča, a súčasťou dokladu o kúpe tovaru je správne a úplne vyplnený záručný list v deň predaja výrobku. V prípade predpredajnej reklamácie je potrebné predložiť riadne vyplnený reklamačný protokol.

### Záručné podmienky

- na výrobok sa poskytuje záručná lehota **24 mesiacov** odo dňa zakúpenia výrobku kupujúcim
- spotrebiteľ je oprávnený chybu vytknúť do šiestich mesiacov od jej zistenia, najneskôr však do uplynutia záručnej lehoty
- pri reklamácií je podmienkou predložiť platný daňový doklad o kúpe výrobku (napr. pokladničný blok, faktúru a pod.)
- ak je výrobok používaný na iný než výrobcom stanovený účel alebo je výrobok používaný v rámci predmetu obchodnej činnosti, poskytuje sa záručná lehota 6 mesiacov odo dňa zakúpenia, keďže spotrebiče sú určené výhradne na použitie v domácnosti
- za chybu výrobku sa nepovažuje jeho nadmerné opotrebovanie a z toho vyplývajúce absencie niektorých pôvodných vlastností, ktoré boli spôsobené napr. zanedbaním bežnej údržby, čistenia, nadmerným používaním výrobku
- záručná lehota neplynie počas obdobia, keď kupujúci nemôže užívať tovar pre jeho chyby, za ktoré zodpovedá predávajúci
- ak nebude zistená žiadna porucha, na ktorú sa vzťahuje bezplatná záručná oprava, alebo bude zistená porucha nezavinená výrobcom, hradí náklady spojené s vyslaním servisného technika osoba, ktorá uplatnila nárok na túto opravu
- záručné opravy vykonávajú autorizované servisné strediská podľa zoznamu uvedeného v tomto záručnom liste

### Právo na bezplatnú opravu výrobku na náklady BSH domáci spotrebiče s.r.o., organizačná zložka Bratislava, zaniká, ak:

- je nečitateľný výrobný štítok alebo na výrobku chýba,
- údaje na doklade o predaji sa líšia od údajov uvedených na výrobnom štítku spotrebiča,
- výrobok bol namontovaný v rozpore s návodom na montáž, prípadne nebol dodržaný súlad s platnými STN alebo s návodom na obsluhu,
- výrobok bol neodborne namontovaný alebo nebol uvedený do prevádzky organizáciou oprávnenou v zmysle vyhlášky ÚBP SR č. 718/2002 Z. z., platí pre plynové spotrebiče a spotrebiče s elektrickým napájaním 400 V, ako i pre spotrebiče dodávané bez elektrického kábla, prípadne bez elektrickej koncovky,
- bola vykonaná konštruktívna zmena alebo zásah do výrobku neoprávnenou osobou,
- porucha na výrobku vznikla použitím neoriginálnych náhradných dielov alebo príslušenstva,
- ide o poškodenie: mechanické, nadmernou záťažou, v dôsledku vodného kameňa, neodborného zapojenia, živelnou pohromou, vonkajšími vplyvmi a pod.

### Vyhlasenie o hygienickej neškodnosti výrobku

**Všetky výrobky** distribuované spoločnosťou BSH domáci spotrebiče s.r.o., organizačná zložka Bratislava, prichádzajúce do styku s potravinami **spĺňajú požiadavky** o hygienickej neškodnosti podľa **európskej normy EC 1935/2004**. Toto vyhlásenie sa vzťahuje na všetky výrobky prichádzajúce do styku s potravinami uvedené v aktuálnom cenníku BSH domáci spotrebiče s.r.o., organizačná zložka Bratislava.

Symbol uvedený na výrobku alebo jeho obale upozorňuje na to, že výrobok po skončení jeho životnosti nepatrí k bežnému domácejmu odpadu, ale ho treba odovzdať do špeciálnej zberne odpadu na recyklovanie elektrických alebo elektronických spotrebičov.

Vašou podporou správnej likvidácie pomáhate opäť získať cenné suroviny a chrániť tak životné prostredie. Ďalšie informácie o recyklovaní tohto výrobku získate na miestnom úrade, v zberni odpadu alebo v združení Envidom, ktoré zabezpečuje zber, prepravu, spracovanie, recykláciu a ekologické zneškodňovanie elektroodpadu v zmysle zákona.



## **Uistenie dovozcu o vydaní vyhlásenia o zhode**

Vážený zákazník,

Podľa zákona č. 264/1999 Z. z. Vás uistujeme, že na všetky výrobky distribuované spoločnosťou BSH domáci spotrebiče s. r. o. našim obchodným partnerom, bolo vydané prehlásenie o zhode v zmysle zákona č. 264/1999 Z. z. a príslušných nariadení vlády. Toto uistenie dovozcu o vydaní prehlásenia o zhode sa vzťahuje na všetky výrobky vrátane plynových spotrebičov, ktoré sú obsiahnuté v aktuálnom cenníku firmy BSH domáci spotrebiče s. r. o.

## **Kontakt na servis domácich spotrebičov BOSCH**

### **Dodávateľ:**

BSH domácí spotřebiče s.r.o. – organizačná zložka Bratislava

BSH domácí spotřebiče s.r.o.  
Radlická 350  
158 00 Praha 5

### **Príjem opráv:**

Tel.: +421 244 450 808  
Email: **opravy@bshg.com**

### **Objednávky príslušenstva a náhradných dielov:**

Tel.: +421 244 452 041  
Email: **dily@bshg.com**

### **Zákaznícke poradenstvo:**

Tel.: +421 244 452 041  
Email: **bosch.spotrebice@bshg.com**

Aktuálne informácie o servise nájdete na internetových stránkach **[www.bosch-home.com/sk](http://www.bosch-home.com/sk)**.

Tu máte možnosť si dojednať opravu pomocou online formulára.

