



BOSCH



Register your
new device on
MyBosch now and
get free benefits:
**[bosch-home.com/
welcome](https://bosch-home.com/welcome)**

Umývačka riadu

SGI4HVS31E

[sk] Návod na používanie

Obsah

Bezpečnosť	4	Sklápacie držiaky	21
Všeobecné upozornenia	4	Výšky koša na riad.....	22
Používanie v súlade s určením	4	Pred prvým použitím	22
Obmedzenie skupiny používateľov.....	4	Vykonanie prvého uvedenia do prevádzky	22
Bezpečná inštalácia	4	Zmäkčovacie zariadenie	22
Bezpečné používanie	6	Prehľad nastavení pre tvrdosť vody.....	22
Poškodený spotrebič.....	8	Nastavenie zariadenia na zmäkčovanie vody	23
Nebezpečenstvá pre deti	8	Špeciálna soľ.....	23
Zabránenie vecným škodám	10	Vypnutie zariadenia na zmäkčovanie vody	24
Bezpečná inštalácia	10	Regeneračné zohrievanie zmäkčovacieho zariadenia	24
Bezpečné používanie	10	Leštiace zariadenie	25
Ochrana životného prostredia a šetrenie	11	Leštiaci prostriedok	25
Likvidácia obalu.....	11	Nastavenie množstva pridaného leštiaceho prostriedku	25
Šetrenie energie	11	Vypnutie leštiaceho zariadenia.....	26
Aquasenzor	11	Umývací prostriedok	26
Umiestnenie a pripojenie	11	Vhodné umývacie prostriedky.....	26
Obsah dodávky	11	Nevhodné umývacie prostriedky....	27
Inštalácia a pripojenie spotrebiča.....	12	Pokyny pre umývanie	28
Prípojka pre odtok.....	12	Pridanie umývacieho prostriedku... 28	
Prívod pitnej vody.....	12	Riad	29
Elektrické pripojenie.....	12	Poškodenie skla a riadu.....	29
Oboznámenie sa	14	Vkladanie riadu	30
Spotrebič	14	Vyberanie riadu	30
Ovládacie prvky.....	15	Základná obsluha	31
Programy	17	Zapnutie spotrebiča	31
Upozornenia pre testovacie ústavy	18	Nastavenie programu.....	31
Favourite ☆	18	Nastavenie doplnkovej funkcie	31
Doplnkové funkcie	19	Nastaviť časovú predvoľbu	31
Výbava	19	Spustenie programu.....	31
Horný kôš na riad.....	19	Aktivácia blokovania tlačidiel	32
Dolný kôš na riad	20	Deaktivácia blokovania tlačidiel	32
Zásuvka na príbor	20	Prerušenie programu	32
Ľažér.....	21		

Zrušenie programu.....	32
Vypnutie spotrebiča.....	32
Základné nastavenia	33
Prehľad základných nastavení	33
Zmena základných nastavení.....	34
Čistenie a údržba	34
Čistenie umývacej vane	34
Čistiace prostriedky.....	34
Tipy pre ošetrovanie spotrebiča	34
Čistenie spotrebiča 	34
Sústava sítiak	36
Čistenie ostrekovacích ramien	37
Odstránenie porúch	38
Kód chyby/indikácia chyby/sig- nál.....	38
Výsledok umývania.....	40
Pokyny na indikačnom poli	46
Poruchy funkcie.....	47
Mechanické poškodenie	48
Zvuky	48
Čistenie čerpadla odpadovej vody	50
Preprava, skladovanie a lik- vidácia.....	50
Demontáž spotrebiča	50
Zabezpečenie spotrebiča proti mrazu.....	51
Preprava spotrebiča	51
Likvidácia starého spotrebiča	51
Zákaznícky servis.....	52
Číslo výrobku (E-Nr.), výrobné číslo (FD) a sériové číslo (Z-Nr.)	52
Záruka AQUA STOP.....	52
Technické údaje	52
Informácie k voľne dostupnému softvéru a open source softvéru	53



Bezpečnosť

Dodržiavajte nasledujúce bezpečnostné upozornenia.

Všeobecné upozornenia

- Starostlivo si prečítajte tento návod.
- Návod, ako aj ďalšie informácie o produkte uschovajte pre neskoršie použitie alebo ďalšieho majiteľa.
- Nepripájajte spotrebič, ak došlo k poškodeniu počas prepravy.

Používanie v súlade s určením

Tento spotrebič používajte len:

- na umývanie riadu v domácnosti.
- v súkromných domácnostiach a v uzavretých priestoroch domáceho prostredia.
- maximálne do výšky 4000 m nad morom.

Obmedzenie skupiny používateľov

Tento spotrebič môžu používať deti staršie ako 8 rokov a osoby so zníženými fyzickými, senzorickými alebo mentálnymi schopnosťami alebo osoby s nedostatočnými skúsenosťami a/alebo vedomosťami iba vtedy, ak sú pod dozorom alebo ak boli poučené o bezpečnom používaní spotrebiča a nebezpečenstiev, ktoré z neho vyplývajú.

Deti sa so spotrebičom nesmú hrať.

Čistenie ani používateľskú údržbu nesmú vykonávať deti bez dozoru.

Deti mladšie ako 8 rokov sa musia zdržiavať v bezpečnej vzdialenosti od spotrebiča a prívodného kábla.

Bezpečná inštalácia



VAROVANIE – Riziko poranenia!

Neodborná inštalácia môže byť príčinou zranení.

- ▶ Pri zostavovaní a pripájaní spotrebiča postupujte podľa pokynov v návode na použitie a v návode na montáž.

⚠ VAROVANIE – Riziko zásahu elektrickým prúdom!

- Neodborná inštalácia je nebezpečná.
 - ▶ Spotrebič pripojte a prevádzkujte len podľa údajov na výrobnom štítku.
 - ▶ Vždy používajte sieťové prírodné vedenie dodané s novým spotrebičom.
 - ▶ Spotrebič sa smie pripojiť len k sieti so striedavým prúdom cez uzemnenú zásuvku nainštalovanú podľa predpisov.
 - ▶ V elektroinštalácii domácnosti musí byť podľa predpisov nainštalovaný systém ochranného vodiča.
 - ▶ Nikdy spotrebič nenapájajte cez externý spínací mechanizmus, napr. spínacie hodiny alebo diaľkové ovládanie.
 - ▶ Keď je spotrebič zabudovaný, sieťová zástrčka sieťového prírodného vedenia musí byť voľne prístupná alebo ak voľný prístup nie je možný, musí sa v pevne uloženej elektrickej inštalácii namontovať rozdeľovacie zariadenie so všetkými pólmí podľa ustanovení o inštalácii.
 - ▶ Pri inštalácii spotrebiča sa uistite, že napájací kábel nie je zaseknutý alebo poškodený.
- Rozdeľovanie prírodnej hadice alebo ponáranie ventilu Aquastop do vody je nebezpečné.
 - ▶ Plastový kryt nikdy neponárajte do vody. Plastový kryt na prírodnej hadici obsahuje elektrický ventil.
 - ▶ Prírodnú hadicu nikdy nerozdeľujte. V prírodovej hadici sa nachádzajú elektrické prírodové vedenia.

⚠ VAROVANIE – Riziko požiaru!

Použitie predĺženého napájacieho kábla a nepovolených adaptérov je nebezpečné.

- ▶ Nepoužívajte predĺžovacie káble ani viacnásobné zásuvky.
- ▶ Ak je napájací kábel príliš krátky, kontaktujte oddelenie služieb zákazníkom.
- ▶ Používajte iba adaptéry schválené výrobcom.

⚠ VAROVANIE – Riziko poranenia!

Závesy sa pri otváraní a zatváraní dvierok spotrebiča pohybujú a môžu spôsobiť zranenia.

- ▶ Ak vstavané alebo zabudovateľné spotrebiče nie sú postavené vo výklenku, a tým je dostupná bočná stena, musí byť priestor závesov postranne prekrytý. Kryty sú dostupné v špecializovanej predajni alebo v našom zákazníckom servise.

⚠ VAROVANIE – Riziko prevrátenia!

Neodborná inštalácia môže byť príčinou prevrátenia spotrebiča.

- ▶ Vstavané spotrebiče alebo zabudovateľné spotrebiče montujte len pod súvislou pracovnou doskou, ktorá je pevne spojená s vedľajšími skrinkami.

Bezpečné používanie

⚠ VAROVANIE – Riziko vážneho poškodenia zdravia!

Nerešpektovanie bezpečnostných pokynov a upozornení na obaloch umývacích produktov a leštiacich prostriedkov v súvislosti s používaním môže viesť k vážnym ujмам na zdraví.

- ▶ Dodržiavajte bezpečnostné pokyny a upozornenia na obaloch umývacích produktov a leštiacich prostriedkov, ktoré sa týkajú použitia.

⚠ VAROVANIE – Riziko výbuchu!

- Rozpúšťadlo v priestore na umývanie môže spôsobiť výbuch.
 - ▶ Do priestoru na umývanie nikdy nedávajte rozpúšťadlá.
- Umývacie prostriedky s obsahom leptajúceho alkaloidu alebo kyseliny v kombinácii s hliníkovými dielmi v priestore na umývanie môžu spôsobiť výbuch.
 - ▶ Nikdy nepoužívajte silný umývací prostriedok s obsahom leptajúceho alkaloidu alebo kyseliny, najmä z profesionálnych prevádzok alebo priemyslu, spolu s hliníkovými dielmi (napr. tukový filter odsávača pár alebo hliníkové hrnce), napr. na starostlivosť o spotrebič.

⚠ VAROVANIE – Riziko poranenia!

- Otvorené dvierka spotrebiča môžu spôsobiť zranenia.
 - ▶ Dvierka spotrebiča otvárajte len na vkladanie a vyberanie riadu, aby ste predišli úrazom, napr. v dôsledku zakopnutia.
 - ▶ Nesedzte ani nestojte na otvorených dvierkach spotrebiča.
- Nože a kuchynské pomôcky s ostrými hrotmi môžu spôsobiť zranenia.
 - ▶ Nože a kuchynské pomôcky s ostrými hrotmi vkladajte do košíka na príbor, etažéra pre nože alebo zásuvky na príbory ostrou stranou nadol.

⚠ VAROVANIE – Riziko obarenia!

Pri otváraní dvierok spotrebiča počas priebehu programu môže zo spotrebiča vystreknúť horúca voda.

- ▶ Počas prebiehania programu otvárajte dvierka spotrebiča veľmi opatrne.

⚠ VAROVANIE – Riziko zásahu elektrickým prúdom!

- Vniknutá vlhkosť môže spôsobiť úraz elektrickým prúdom.
 - ▶ Spotrebič používajte iba v uzavretých priestoroch.
 - ▶ Nikdy nevystavujte spotrebič vysokým teplotám alebo vlhkosti.
 - ▶ Na čistenie spotrebiča nepoužívajte parný čistič ani vysokotlakový čistič.
- Poškodená izolácia sieťového prívodného vedenia je nebezpečná.
 - ▶ Sieťové prívodné vedenie sa nikdy nesmie dostať do kontaktu s horúcimi časťami spotrebiča alebo tepelnými zdrojmi.
 - ▶ Sieťové prívodné vedenie sa nikdy nesmie dostať do kontaktu s ostrými špicami alebo hranami.
 - ▶ Nikdy neohýbajte, nestláčajte ani nevymieňajte sieťové prívodné vedenie.

Poškodený spotrebič

⚠ VAROVANIE – Riziko zásahu elektrickým prúdom!

- Poškodený spotrebič alebo poškodené sieťové prívodné vedenie je nebezpečné.
 - ▶ Nikdy nepoužívajte poškodený spotrebič.
 - ▶ Nikdy nepoužívajte spotrebič s prasknutým alebo zlomeným povrchom.
 - ▶ Nikdy neťahajte za sieťové prívodné vedenie, keď ho chcete odpojiť od elektrickej siete. Vždy odpojte sieťovú zástrčku sieťového prívodného vedenia.
 - ▶ Keď je spotrebič alebo sieťové prívodné vedenie poškodené, okamžite vyťahnite zástrčku sieťového prívodného vedenia alebo vypnite poistku v poistkovej skrini a zatvorte prívod vody.
 - ▶ "Zavolajte zákaznícky servis." → *Strana 52*
- Neodborné opravy sú nebezpečné.
 - ▶ Spotrebič môže opravovať iba príslušne vyškolený personál.
 - ▶ Pri oprave spotrebiča sa smú používať len originálne náhradné súčiastky.
 - ▶ Keď sa poškodí elektrický prívodný kábel tohto spotrebiča, musí sa vymeniť za špeciálny kábel, ktorý je k dispozícii u výrobcu alebo v zákazníckom servise.

Nebezpečenstvá pre deti

⚠ VAROVANIE – Riziko udusenía!

- Deti si môžu obalový materiál pretiahnuť cez hlavu alebo sa doň zabaliť a zadusiť.
 - ▶ Obalový materiál uchovávajte mimo detí.
 - ▶ Nenechajte deti hrať sa s obalovým materiálom.
- Deti môžu vdýchnuť alebo prehltnúť malé časti a zadusiť sa.
 - ▶ Drobné časti uchovávajte mimo dosahu detí.
 - ▶ Nenechajte deti hrať sa drobnými dielmi.
- Deti sa môžu v spotrebiči zatvoriť a udusiť.
 - ▶ Používajte detskú poistku, ak je k dispozícii.
 - ▶ Nikdy nedovoľte, aby sa deti hrali so spotrebičom alebo aby ho ovládali.

⚠ VAROVANIE – Riziko poškodenia zdravia!

Deti sa môžu zavrieť dovnútra spotrebiča a dostať sa do ohrozenia života.

- ▶ V prípade spotrebičov, ktoré už doslúžili, odpojte sieťovú zástrčku sieťového prívodného vedenia, potom odpojte sieťové prívodné vedenie a zničte zámok dvierok spotrebiča tak, aby sa už dvierka nedali zatvoriť.

⚠ VAROVANIE – Riziko pomliaždenia!

Pri spotrebičoch zabudovaných nad podlahou sa deti môžu zaseknúť medzi dvierkami spotrebiča a dvierkami skrinky pod spotrebičom.

- ▶ Pri otváraní a zatváraní dvierok spotrebiča venujte pozornosť deťom.

⚠ VAROVANIE – Riziko chemických popálenín!

Leštiace a umývacie prostriedky môžu spôsobiť zranenia úst, hltanu a očí.

- ▶ Uchovávajte leštiace a umývacie produkty mimo dosahu detí.
- ▶ Nedovoľte, aby sa deti zdržiavali pri otvorenom spotrebiči. Voda v priestore na umývanie nie je pitná. Môžu sa v nej nachádzať zvyšky umývacieho a leštiaceho prostriedku.

⚠ VAROVANIE – Riziko poranenia!

Malé prsty detí sa môžu dostať do štrbiny misky na tablety a môžu sa poraniť.

- ▶ Nedovoľte, aby sa deti zdržiavali pri otvorenom spotrebiči.

Zabránenie vecným škodám

Bezpečná inštalácia

POZOR!

- Neodborná inštalácia spotrebiča môže spôsobiť poškodenia.
 - ▶ Ak je umývačka zabudováva pod alebo nad inými domácimi spotrebičmi, postupujte podľa informácií o zabudovaní v kombinácii s umývačkou riadu podľa návodu na montáž jednotlivých domácich spotrebičov.
 - ▶ Keď informácie nie sú k dispozícii alebo návod na montáž neobsahuje zodpovedajúce pokyny, musíte sa informovať u výrobcu týchto domácich spotrebičov, aby ste zabezpečili, že môžete umývačku zabudovať nad alebo pod inými domácimi spotrebičmi.
 - ▶ Ak nemáte k dispozícii žiadne informácie od výrobcu, nesmiete umývačku riadu zabudovať pod alebo nad týmito domácimi spotrebičmi.
 - ▶ Okrem toho rešpektujte návod na montáž umývačky riadu, aby ste zabezpečili bezpečnú prevádzku všetkých domácich spotrebičov.
 - ▶ Umývačku riadu neinštalujte pod varným panelom.
 - ▶ Neinštalujte umývačku riadu v blízkosti zdrojov tepla, napr. vykurovacích telies, zásobníkov tepla, pecí alebo iných zariadení vytvárajúcich teplo.

- Modifikované alebo poškodené hadice na vodu môžu spôsobiť vecné škody alebo poškodiť spotrebič.
 - ▶ Nikdy neohýbajte, nestláčajte, neupravujte alebo nerežte hadice na vodu.
 - ▶ Používajte iba dodané hadice na vodu alebo originálne náhradné hadice.
 - ▶ Nikdy znovu nepoužívajte použité hadice na vodu.
- Príliš nízky alebo príliš vysoký tlak vody môže ovplyvniť funkcie spotrebiča.
 - ▶ Uistite sa, že tlak vody vo vodovodnom systéme je minimálne 50 kPa (0,5 bar) a maximálne 1 000 kPa (10 bar).
 - ▶ Keď tlak vody prekročí maximálnu uvedenú hodnotu, medzi prípojkou pitnej vody a hadicovou súpravou spotrebiča sa musí nainštalovať redukčný ventil.

Bezpečné používanie

POZOR!

- Vystupujúca vodná para môže poškodiť vstavaný nábytok.
 - ▶ Po ukončení programu počkajte, kým spotrebič vychladne, až potom otvorte dverka spotrebiča.
- Špeciálna soľ do umývačky riadu môže spôsobiť koróziu, ktorá môže poškodiť umývaciu vaňu.
 - ▶ Naplňte zásobník na špeciálnu soľ bezprostredne pred spustením programu, aby sa pretečená špeciálna soľ prepláchnutím odstránila z umývacej vane.
- Umývací prostriedok môže poškodiť zariadenie na zmäkčovanie vody.
 - ▶ Zásobník zariadenia na zmäkčovanie vody naplňajte iba špeciálnou soľou pre umývačky riadu.

- Nevhodné umývacie prostriedky môžu poškodiť spotrebič.
 - ▶ Nepoužívajte parný čistič.
 - ▶ Nepoužívajte špongie s drsným povrchom ani čistiace prostriedky na drhnutie, aby ste nepoškriabali povrch spotrebiča.
 - ▶ Pri umývačkách riadu s čelom z ušľachtilej ocele nepoužívajte špongiové utierky, prípadne takéto utierky pred prvým použitím viackrát dôkladne vymyte. Zabránite tým korózii.

Ochrana životného prostredia a šetrenie

Likvidácia obalu

Obalové materiály nezaťažujú životné prostredie a sú recyklovateľné.

- ▶ Jednotlivé komponenty zlikvidujte oddelene podľa druhu.

Šetrenie energie

Pri dodržiavaní nasledujúcich pokynov spotrebuje váš spotrebič menej elektrickej energie a vody.

Používajte program Eco 50°.

- + Program Eco 50° šetrí energiu a je šetrný k životnému prostrediu.
 - "Programy", Strana 17

Ak potrebujete umyť malé množstvo riadu, použite prídavnú funkciu Polovičná náplň.¹

- + Program sa prispôsobí nižšej miere naplnenia a spotreba sa zníži.
 - "Doplňkové funkcie", Strana 19

Aquasenzor

Aquasenzor je optické meracie zariadenie (svetelná závera), ktorým sa meria zakalenie vody. Pomocou aquasenzora je možné dosiahnuť úsporu vody.

Aquasenzor sa používa špecificky pre program. Ak je znečistenie silné, oplachovacia voda sa odčerpá a stav sa doplní čistou vodou. Ak je znečistenie miernejšie, oplachovacia voda sa použije aj v nasledujúcom umývacom cykle, čím možno znížiť spotrebu vody o 3 – 6 litrov. Pri automatických programoch sa teplota vody a čas chodu dodatočne prispôbia stupňu znečistenia.

Umiestnenie a pripojenie

Pre správnu prevádzku správne pripojte spotrebič k napájaniu a vode. Dodržujte požadované kritériá a montážne pokyny.

Obsah dodávky

Po vybalení skontrolujte všetky diely na eventuálne poškodenia vzniknuté pri preprave a úplnosť pri dodaní. Pri reklamáciách sa obráťte na predajcu, u ktorého ste spotrebič kúpili, alebo na náš zákaznícky servis.

Poznámka: Bezchybnosť fungovania spotrebiča bola skontrolovaná v závode. Na spotrebiči sa pritom môžu nachádzať zvyšné vodné škvrny. Vodné škvrny zmiznú po prvom umývaní.

Súčasti dodávky:

- Umývačka riadu
- Návod na používanie
- Návod na montáž

¹ V závislosti od vybavenia spotrebiča

sk Umiestnenie a pripojenie

- Ďalšie informačné dokumenty
- Montážny materiál
- Kovová ochrana proti pare
- Sieťový kábel
- Krátky návod

Inštalácia a pripojenie spotrebiča

Vstavany alebo zabudovateľný spotrebič môžete zabudovať v kuchynskej linke medzi drevenými a plastovými stenami. Ak spotrebič inštalujete dodatočne ako stojaci spotrebič, musíte ho zabezpečiť proti prevráteniu, napr. skrutkami na stene alebo montážou pod súvislou pracovnou doskou, ktorá je pevne spojená s vedľajšími skrinkami.

1. "Dodržiavajte bezpečnostné pokyny." → *Strana 4*
2. "Dodržiavajte pokyny k elektrickému pripojeniu." → *Strana 12*
3. Skontrolujte obsah dodávky a stav spotrebiča.
4. Potrebné montážne opatrenie nájdete v návode na montáž.
5. Spotrebič umiestnite vodorovne pomocou nastaviteľných nôh.
Dbajte na stabilné umiestnenie.
6. "Nainštalujte prípojku pre odtok." → *Strana 12*
7. "Nainštalujte prívod pitnej vody." → *Strana 12*
8. Pripojte spotrebič na elektrickú sieť.

Prípojka pre odtok

Pripojte spotrebič na prípojku pre odtok, aby znečistená voda počas umývania mohla odtekať.

Inštalácia prípojky pre odtok

1. Potrebné kroky nájdete v príloženom návode na montáž.

2. Odtokovú hadicu pripojte pomocou priložených dielov ku kónickému hrdlu sifónu.
3. Dbajte na to, aby odtoková hadica nebola zalomená, privretá alebo zamotaná.
4. Dbajte na to, aby uzáver v odtoku nebránil odtekanie odpadovej vody.

Prívod pitnej vody

Pripojte spotrebič na prívod pitnej vody.

Inštalácia prívodu pitnej vody

Poznámka

- Pri výmene spotrebiča musíte použiť novú hadicu na prívod vody.
1. Potrebné kroky nájdete v príloženom návode na montáž.
 2. Pripojte spotrebič na prívod pitnej vody pomocou priložených dielov. Rešpektujte "technické údaje" → *Strana 52*.
 3. Dbajte na to, aby prípojka pitnej vody nebola zalomená, stlačená alebo zamotaná.

Elektrické pripojenie

Pripojte váš spotrebič na sieť elektrickej energie.

Elektrické pripojenie spotrebiča

Poznámky

- Je nutné dodržiavať "Bezpečnostné upozornenia" → *Strana 4*.
 - Pripojte spotrebič len na sieť striedavého napätia v rozsahu 220 - 240 V a 50 Hz alebo 60 Hz.
 - Pamätajte si, že vodovodný bezpečnostný systém funguje len vtedy, keď je spotrebič napájaný elektrickým prúdom.
1. Do spotrebiča zapojte konektor napájacieho kábla.

2. Zapojte elektrickú zástrčku spotrebiča do zásuvky v blízkosti spotrebiča.

Údaje o pripojení spotrebiča sú uvedené na výrobnom štítku.

3. Skontrolujte, či je elektrická zástrčka pevne zasunutá.

Oboznámenie sa

Spotrebič

Tu nájdete prehľad komponentov vášho spotrebiča.



1 Typový štítok

Typový štítok s "čísлом E a číslom FD" → *Strana 52*.
Tieto údaje potrebujete pri komunikácii so "zákazníckym servisom" → *Strana 52*.

¹ V závislosti od vybavenia spotrebiča

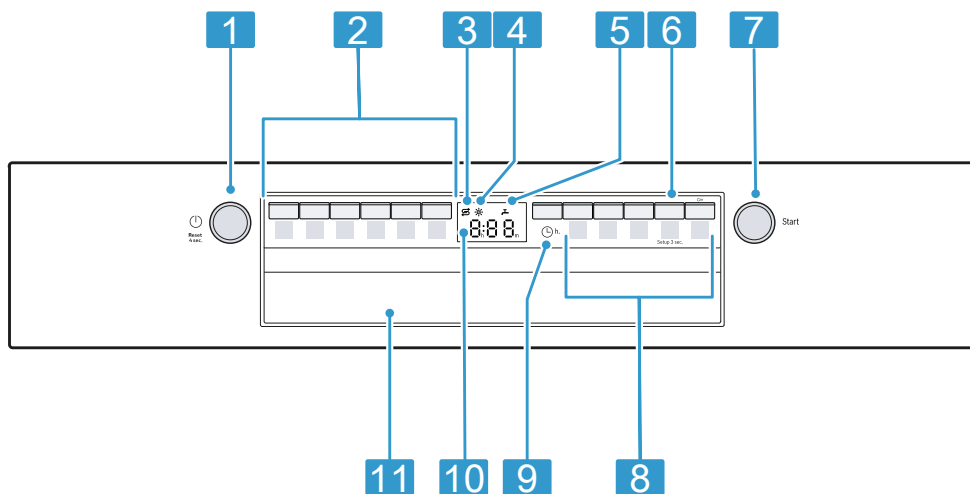
2	Zásobník na umývací prostriedok	Naplňte zásobník "umývacím prostriedkom" → <i>Strana 26.</i>
3	Dolný kôš na riad	"Dolný kôš na riad" → <i>Strana 20</i>
4	Zásobník na špeciálnu soľ	Zásobník na špeciálnu soľ naplňte špeciálnou soľou. → <i>"Zmäkčovacie zariadenie", Strana 22</i>
5	Dolné ostrekovacie rameno	Dolné ostrekovacie rameno čistí riad v dolnom koši na riad. Ak riad nie je optimálne umytý, vyčistite ostrekovacie ramená. → <i>"Čistenie ostrekovacích ramien", Strana 37</i>
6	Miska na zachytávanie tabliet	Tablety počas umývania automaticky spadnú zo zásobníka na umývací prostriedok do misky na zachytávanie tabliet, kde sa môžu optimálne rozpustiť.
7	Horný kôš na riad	Horný kôš na riad
8	Zásuvka na príbor	"Zásuvka na príbor" → <i>Strana 20</i>
9	Etažér ¹	"Etažér" → <i>Strana 21</i>
10	Horné ostrekovacie rameno	Horné ostrekovacie rameno čistí riad v hornom koši na riad. Ak riad nie je optimálne umytý, vyčistite ostrekovacie ramená. → <i>"Čistenie ostrekovacích ramien", Strana 37</i>
11	Sústava sietiek	"Sústava sietiek" → <i>Strana 36</i>
12	Zásobník na leštadlo	Naplňte zásobník leštidlom pre leštiace zariadenie. → <i>"Leštiace zariadenie", Strana 25</i>


¹ V závislosti od vybavenia spotrebiča

Ovládacie prvky

Pomocou ovládacieho poľa môžete nastaviť všetky funkcie vášho spotrebiča a získať informácie o prevádzkovom stave.

Niektorými tlačidlami môžete vykonávať rôzne funkcie.





1	Tlačidlo ZAP/VYP  a tlačidlo Reset Reset 4 sec.	"Zapnutie spotrebiča" → <i>Strana 31</i> "Vypnutie spotrebiča" → <i>Strana 32</i> "Zrušenie programu" → <i>Strana 32</i>
2	Programové tlačidlá	"Programy" → <i>Strana 17</i>
3	Indikátor doplnenia špeciálnej soli	"Zmäkčovacie zariadenie" → <i>Strana 22</i>
4	Indikátor dopĺňania leštiaceho prostriedku	"Leštiace zariadenie" → <i>Strana 25</i>
5	Indikátor prívodu vody	Indikátor prívodu vody
6	Tlačidlo Setup 3 sec.	Stlačením Setup 3 sec. na cca 3 sekundy otvoríte základné nastavenia.
7	Tlačidlo Štart Start	"Spustenie programu" → <i>Strana 31</i>
8	Programové tlačidlá a prídavné funkcie	"Programy" → <i>Strana 17</i> "Doplnkové funkcie" → <i>Strana 19</i>
9	Časová predvoľba	"Nastavenie časovej predvoľby" → <i>Strana 31</i>
10	Displej	Na displeji sa zobrazujú informácie o zvyšnom čase alebo základných nastaveniach. Pomocou displeja a nastavovacích tlačidiel môžete meniť základné nastavenia.
11	Otváranie dverí ¹	Otvorte dvierka spotrebiča.




¹ V závislosti od vybavenia spotrebiča

Programy

Tu nájdete prehľad nastaviteľných programov. Podľa konfigurácie spotrebiča sú k dispozícii rôzne programy, ktoré nájdete na ovládacom paneli svojho spotrebiča. V závislosti od zvoleného programu sa čas chodu môže líšiť. Čas chodu závisí od teploty vody, množstva riadu, miery znečistenia a zvolenej doplnkovej funkcie. Keď je leštiace

zariadenie vypnuté alebo keď je v spotrebiči nedostatok leštiaceho prostriedku, čas chodu sa zmení. Hodnoty spotreby nájdete v krátkom návode. Hodnoty spotreby sa vzťahujú na bežné podmienky a tvrdosť vody 13 - 16 °dH. Rôzne faktory vplyvu môžu zapríčiniť odchýlky, napr. teplota vody alebo tlak v potrubí.

Program	Použitie	Priebeh programu	Doplnkové funkcie
 Intenzívny 70°	Riad: <ul style="list-style-type: none"> ■ Umývanie hrncov, panvíc, odolného riadu a príboru. Stupeň znečistenia: <ul style="list-style-type: none"> ■ Odstraňovanie silne príľnavých, vpálených a zaskrhnutých zvyškov jedla s obsahom škrobu a bielkovín. 	Intenzívny: <ul style="list-style-type: none"> ■ Predumytie ■ Umývanie 70 °C ■ Medzioplachovanie ■ Leštenie 69 °C ■ Sušenie 	Všetky → "Doplnkové funkcie", Strana 19
Auto Auto 45-65°	Riad: <ul style="list-style-type: none"> ■ Umývanie zmiešaného riadu a príboru. Stupeň znečistenia: <ul style="list-style-type: none"> ■ Odstraňovanie mierne zaskrhnutých, v domácnosti bežných zvyškov jedla. 	Senzorom optimalizovaný: <ul style="list-style-type: none"> ■ Optimalizuje sa v závislosti od znečistenia umývacej vody pomocou senzoriky. 	Všetky → "Doplnkové funkcie", Strana 19
Eco Eco 50°	Riad: <ul style="list-style-type: none"> ■ Umývanie zmiešaného riadu a príboru. Stupeň znečistenia: <ul style="list-style-type: none"> ■ Odstraňovanie mierne zaskrhnutých, v domácnosti bežných zvyškov jedla. 	Najúspornejší program: <ul style="list-style-type: none"> ■ Predumytie ■ Umývanie 50 °C ■ Medzioplachovanie ■ Leštenie 61 °C ■ Sušenie 	Všetky → "Doplnkové funkcie", Strana 19
 Silence 50	Riad: <ul style="list-style-type: none"> ■ Umývanie zmiešaného riadu a príboru. Stupeň znečistenia: <ul style="list-style-type: none"> ■ Odstraňovanie mierne zaskrhnutých, v domácnosti bežných zvyškov jedla. 	Zvukovo optimalizovaný: <ul style="list-style-type: none"> ■ Predumytie ■ Umývanie 50 °C ■ Medzioplachovanie ■ Leštenie 63 °C ■ Sušenie 	Všetky → "Doplnkové funkcie", Strana 19

Program	Použitie	Priebeh programu	Doplnkové funkcie
 Express 65° - 1h	Riad: <ul style="list-style-type: none"> Umyvávanie zmiešaného riadu a príboru. Stupeň znečistenia: <ul style="list-style-type: none"> Odstraňovanie mierne zasnúťých, v domácnosti bežných zvyškov jedla. 	Časovo optimalizovaný: <ul style="list-style-type: none"> Umyvávanie 65 °C Medzioplachovanie Leštenie 69 °C Sušenie 	Extra sušenie → "Doplnkové funkcie", Strana 19
 Čistenie spotrebiča	Používajte len v prípade prázdneho spotrebiča.	Starostlivosť o spotrebič 70 °C	Žiadne
 Favourite	-	-	-

Poznámka: Porovnateľne dlhší čas behu v programe Eco 50° vzniká dlhším časom namáčania a sušenia. To umožňuje optimálne hodnoty spotreby.

Upozornenia pre testovacie ústavy

Testovacie ústavy dostávajú upozornenia pre porovnávacie skúšky, napr. podľa EN 60436.

Jedná sa pritom o podmienky pre vykonávanie skúšok, nejedná sa o výsledky alebo hodnoty spotreby.

Dopyt prostredníctvom e-mailu na adrese: dishwasher@test-appliances.com

Uveďte číslo výrobku (E-Nr.) a výrobné číslo (FD) nachádzajúce sa na typovom štítku spotrebiča.


Favourite ☆

Kombináciu programu a doplnkovej funkcie môžete uložiť pomocou tlačidla ☆.

Z výroby je na tomto tlačidle uložený program Predumytie. Predumytie je vhodné pre všetky druhy riadu.

Studeným opláchnutím sa riad predbežne očistí.

Uložte Favourite ☆ na spotrebiči.

1. Stlačte .
 2. Stlačte vhodné tlačidlo programu.
→ "Programy", Strana 17
 3. Stlačte tlačidlo vhodnej doplnkovej funkcie.
→ "Doplnkové funkcie", Strana 19
 4. Stlačte ☆ na 3 sekundy.
- ✓ Bliká zvolený program a doplnková funkcia.
 - ✓ ☆ bliká.
 - ✓ Program a doplnková funkcia sú uložené.

Tip: Ak chcete program vynulovať, uveďte ho do výrobného nastavenia.
→ "Prehľad základných nastavení", Strana 33

Doplnkové funkcie

Tu nájdete prehľad nastaviteľných doplnkových funkcií. Podľa konfigurácie spotrebiča sú k dispozícii rôzne doplnkové funkcie, ktoré nájdete na ovládacom paneli spotrebiča.

Doplnková funkcia	Použitie
Speed Perfect+ SpeedPerfect+	<ul style="list-style-type: none"> Čas chodu sa v závislosti od programu umývania skraca o 15 % až 75 %. Doplnkovú funkciu môžete aktivovať pred začiatkom programu a kedykoľvek počas programu. Spotreba vody a energie sa zvyšuje.
 Polovičná náplň	<ul style="list-style-type: none"> Pripojte pri malom množstve riadu. Do zásobníka dajte o čosi menej umývacieho prostriedku v porovnaní s odporúčaným množstvom pre úplné vyčistenie. Čas chodu sa skrátí. Spotreba vody a energie sa zníži.
 Extra sušenie	<ul style="list-style-type: none"> Pre lepší výsledok sušenia sa teplota leštenia zvýši a fáza sušenia sa predĺži. To je mimoriadne vhodné na sušenie plastových predmetov. Spotreba energie sa mierne zvýši a čas chodu sa predĺži.



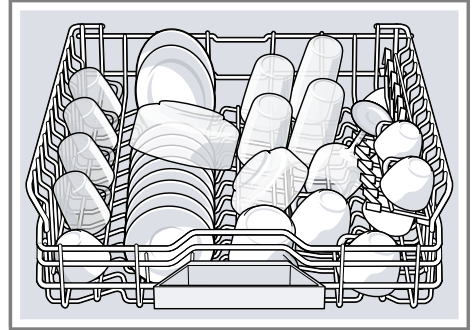


Výbava

Tu nájdete prehľad možnej výbavy vašej umývačky riadu a jej použitia. Výbava závisí od vášho variantu spotrebiča.

Horný kôš na riad

Uložte šálky, poháre a malý riad do horného koša na riad.



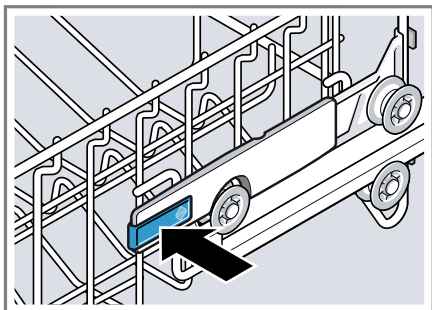
Horný kôš na riad môžete výškovo nastaviť, a tým získať miesto pre väčší riad.

Nastavenie horného koša na riad pomocou bočných pák

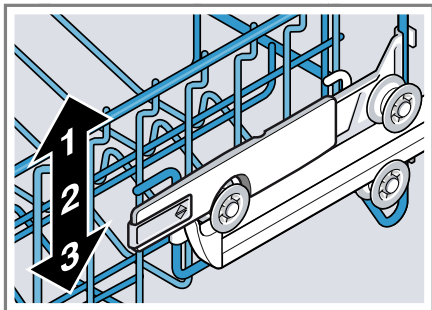
Na umývanie väčších častí riadu v košoch na riad nastavte výšku zasúvania horného koša na riad.

1. Vytiahnite horný kôš na riad.
2. Držte kôš na riad po stranách za horný okraj, aby ste predišli nárazovému pádu koša na riad.

3. Zatlačte páku vľavo a vpravo na vonkajšej strane koša na riad dovnútra.



4. Rovnomerne zosunite alebo zdvihnite koš na riad na vhodnú úroveň.
→ "Výšky koša na riad", Strana 22

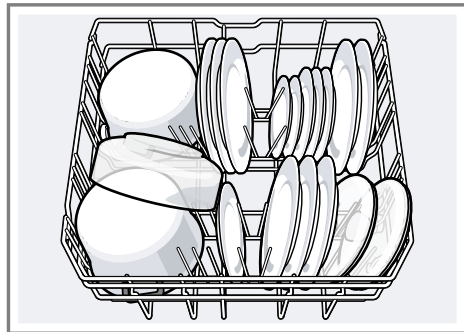


Uistite sa, či sa koš na riad na oboch stranách nachádza v rovnakej výške.

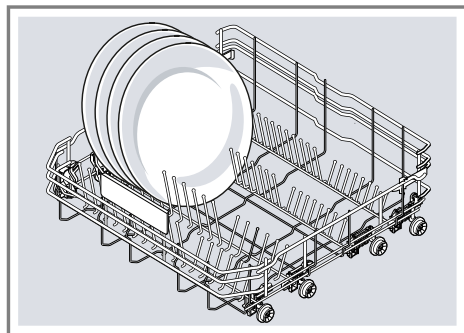
5. Zasuňte koš na riad.

Dolný koš na riad

Uložte hrnce a taniere do dolného koša na riad.

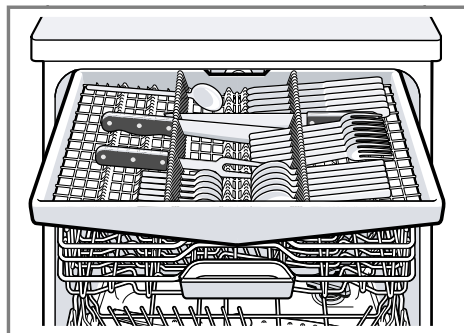


Veľké taniere s priemerom 31 cm môžete vložiť do dolného koša na riad, ako je znázornené na obrázku.



Zásuvka na príbor

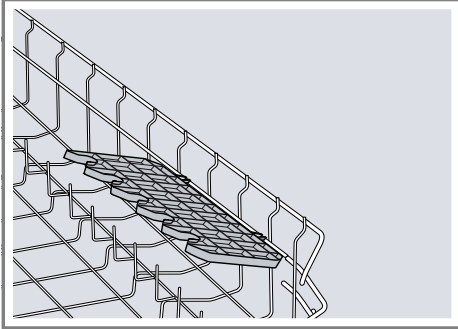
Vložte príbor do zásuvky na príbor.



Vložte príbor špicom a ostrou stranou nadol.

Etažér

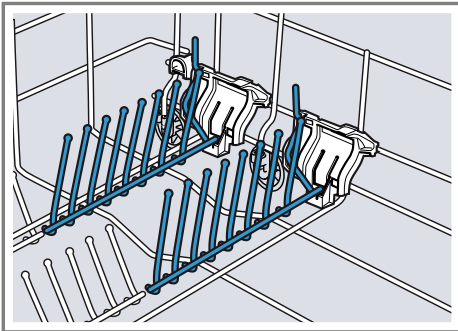
Etažér a priestor pod ním môžete využiť na vkladanie malých šálok a pohárov alebo väčších kusov príboru, ako sú napr. varešky alebo servírovacie príbory.



Ak etažér nepotrebuje, môžete ho vyklopiť nahor.

Sklápacie držiaky

Použite sklápacie držiaky na spoľahlivé roztriedenie riadu, napr. tanierov.

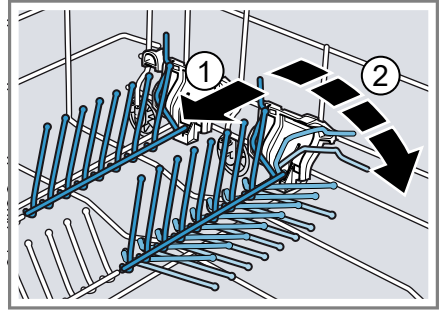


Pri vkladaní hrncov, mís a pohárov môžete sklápacie držiaky preklopiť.¹

Preklopenie sklápacích držiakov¹

Ak sklápacie držiaky nepotrebuje, preklopte ich.

1. Zatláče páčku dopredu ① a preklopte sklápacie držiaky ②.



2. Ak chcete sklápacie držiaky znovu použiť, vyklopte ich.
 - ✓ Sklápacie držiaky počuteľne zapadnú.

¹ V závislosti od vybavenia spotrebiča

Výšky koša na riad

Nastavte koše na riad na vhodnú výšku.

Výška spotrebiča 81,5 cm so zásuvkou na príbor

Stupeň	Horný kôš	Dolný kôš
1 max. ø	16 cm	31 cm
2 max. ø	18,5 cm	27,5 cm
3 max. ø	21 cm	25 cm

Pred prvým použitím

Vykonajte nastavenia pre prvé uvedenie do prevádzky.

Vykonanie prvého uvedenia do prevádzky

Pri prvom uvedení do prevádzky alebo po resetovaní nastavení na výrobné nastavenia musíte vykonať nastavenia.

Požiadavka: "Spotrebič je nainštalovaný a pripojený." → *Strana 11*

1. "Pridajte špeciálnu soľ." → *Strana 23*
2. "Doplňte leštidlo." → *Strana 25*
3. "Spotrebič zapnite." → *Strana 31*
4. "Nastavte zariadenie na zmäkčovanie vody." → *Strana 23*
5. "Nastavte množstvo pridaného leštiaceho prostriedku." → *Strana 25*

6. Pridajte "umývací prostriedok" → *Strana 26*.

7. Spustíte program s najvyššou teplotou čistenia bez riadu.

Pred prvým použitím spotrebiča ho odporúčame prevádzkovať bez riadu, pretože by na ňom mohli byť škvrny od vody a iné zvyšky.

Tip: Tieto nastavenia a ďalšie "základné nastavenia" → *Strana 33* môžete kedykoľvek znovu zmeniť.

Zmäkčovacie zariadenie

Tvrdá, vápnitá voda zanecháva zvyšky vodného kameňa na spotrebiči, ako aj umývacej vani a dokáže upchať časti spotrebiča.

Na dosiahnutie dobrých výsledkov umývania môžete vodu zmäkčiť pomocou zmäkčovacieho zariadenia a špeciálnej soli. Ak sa chcete vyhnúť škodám na spotrebiči, musíte vodu s tvrdosťou nad 7 °dH zmäkčiť.

Prehľad nastavení pre tvrdosť vody

Tu nájdete prehľad nastaviteľných hodnôt stupňov tvrdosti vody.

O poskytnutie informácie o tvrdosti vody môžete požiadať miestny vodárenský podnik, prípadne môžete tvrdosť vody určiť pomocou testera tvrdosti vody.

Stupeň tvrdosti vody °dH	Rozsah tvrdosti	mmol/l	Hodnota nastavenia
0 - 6	mäkká	0 - 1,1	H00

Stupeň tvrdosti vody °dH	Rozsah tvrdosti	mmol/l	Hodnota nastavenia
7 - 8	mäkká	1,2 - 1,4	H01
9 - 10	stredná	1,5 - 1,8	H02
11 - 12	stredná	1,9 - 2,1	H03
13 - 16	stredná	2,2 - 2,9	H04
17 - 21	tvrdá	3,0 - 3,7	H05
22 - 30	tvrdá	3,8 - 5,4	H06
31 - 50	tvrdá	5,5 - 8,9	H07

Poznámka: Nastavte spotrebič na zistenú tvrdosť vody.

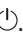
→ "Nastavenie zariadenia na zmäkčovanie vody", Strana 23

Pri tvrdosti vody 0 - 6 °dH nemusíte používať špeciálnu soľ do umývačky riadu a zmäkčovacie zariadenie môžete vypnúť.

→ "Vypnutie zariadenia na zmäkčovanie vody", Strana 24

Nastavenie zariadenia na zmäkčovanie vody

Nastavte spotrebič na zistenú tvrdosť vody.

1. Určte tvrdosť vody a vhodnú hodnotu nastavenia.
→ "Prehľad nastavení pre tvrdosť vody", Strana 22
2. Stlačte .
3. Na otvorenie základných nastavení stlačte na 3 sekundy **Setup** 3 sec.
 - ✓ Displej zobrazuje **Hxx**.
 - ✓ Displej zobrazuje **set**.
4. Stlačajte Start dovedy, kým sa nastaví vhodný stupeň tvrdosti vody.
Od výroby je nastavená hodnota H04.
5. Ak chcete nastavenia uložiť, stlačte **Setup** 3 sec. na 3 sekundy.

Špeciálna soľ

Pomocou špeciálnej soli môžete zmäkčiť vodu.

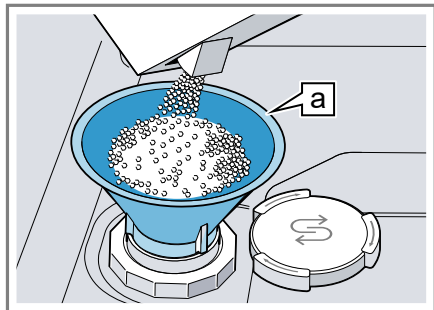
Pridanie špeciálnej soli

Keď indikátor signalizujúci potrebu doplnenia špeciálnej soli svieti, naplňte zásobník na špeciálnu soľ bezprostredne pred spustením programu. Potrebné množstvo špeciálnej soli závisí od tvrdosti vody. Čím je stupeň tvrdosti vyšší, tým viac špeciálnej soli potrebujete.

POZOR!

- Umývací prostriedok môže poškodiť zariadenie na zmäkčovanie vody.
 - ▶ Zásobník zariadenia na zmäkčovanie vody naplňajte iba špeciálnou soľou pre umývačky riadu.
 - Špeciálna soľ do umývačky riadu môže spôsobiť koróziu, ktorá môže poškodiť umývaciu vaňu.
 - ▶ Naplňte zásobník na špeciálnu soľ bezprostredne pred spustením programu, aby sa pretečená špeciálna soľ prepláchnutím odstránila z umývacej vane.
1. Otočte vekom zásobníka na špeciálnu soľ a odoberte ho.
 2. Pri prvom uvádzaní do prevádzky: naplňte celý zásobník vodou.

- 3. Poznámka:** Používajte iba špeciálnu soľ pre umývačky riadu. Nepoužívajte soľné tablety. Nepoužívajte jedlú soľ. Naplňte zásobník špeciálnou soľou.



Lievik [a]¹

Naplňte celý zásobník špeciálnou soľou. Voda v zásobníku sa vytlačí a odtečie.

- 4.** Nasaďte veko na zásobník a zaskrutkujte ho.

Vypnutie zariadenia na zmäkčovanie vody

Ak vás indikátor doplnenia soli vyrušuje, napríklad ak používate kombinované umývacie prostriedky s látkami slúžiacimi ako náhrada soli, môžete ho vypnúť.


Poznámka

Aby ste predišli poškodeniu spotrebiča, vypínajte zmäkčovacie zariadenie iba v nasledujúcich prípadoch:

- Tvrdosť vody je maximálne 21 °dH a používate kombinovaný umývací prostriedok s látkami nahrádzajúce soli. Podľa údajov výrobcu môžete kombinované umývacie prostriedky s látkami nahrádzajúce soli po-

užívať iba do určitého stupňa tvrdosti vody do 21 °dH, bez pridania špeciálnej soli.

- Stupeň tvrdosti vody je 0 - 6 °dH. Špeciálnu soľ nemusíte použiť.

1. Stlačte .
2. Na otvorenie základných nastavení stlačte na 3 sekundy **Setup 3 sec.**.
 - ✓ Displej zobrazuje Hxx.
 - ✓ Displej zobrazuje **set**.
3. Stláčajte Start dovtedy, kým sa na displeji nezobrazí H00.
4. Ak chcete nastavenia uložiť, stlačte **Setup 3 sec.** na 3 sekundy.
 - ✓ Zariadenie na zmäkčovanie vody je vypnuté a indikátor doplnenia soli je deaktivovaný.

Regeneračné zohrievanie zmäkčovacieho zariadenia

Pre zachovanie bezporuchovej funkčnosti zmäkčovacieho zariadenia vykonáva zariadenie v pravidelných intervaloch regeneračné zohrievanie zmäkčovacieho zariadenia.

Regeneračné zohrievanie zmäkčovacieho zariadenia prebieha vo všetkých programoch pred ukončením hlavného oplachovania. Zvýši sa čas chodu, ako aj hodnoty spotreby, napr. spotreby vody a prúdu.

Prehľad hodnôt spotreby pri regeneračnom zohrievaní zmäkčovacieho zariadenia

V tejto časti nájdete prehľad maximálneho dodatočného času chodu a hodnôt spotreby počas regeneračného zohrievania zmäkčovacieho zariadenia.

Regeneračné zohrievanie zmäkčovacieho zariadenia po x oplachovaniach	6
--	---

¹ V závislosti od vybavenia spotrebiča

Dodatočný čas chodu v minútach	7
Zvýšená spotreba vody v litroch	5
Zvýšená spotreba prúdu v kWh	0,05

Uvedené hodnoty spotreby sú namerané laboratórne hodnoty vypočítané podľa platných štandardov a na základe programu Eco 50°, ako aj podľa nastavenej výrobnéj hodnoty tvrdosti vody 13 - 16 °dH.

Leštiace zariadenie

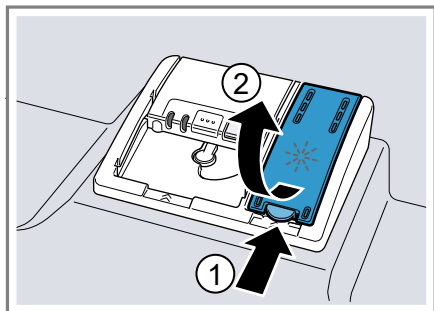
Leštiaci prostriedok

Ak chcete dosiahnuť optimálne výsledky sušenia, používajte leštiaci prostriedok. Používajte iba leštiaci prostriedok pre umývačky riadu určené pre domácnosti.

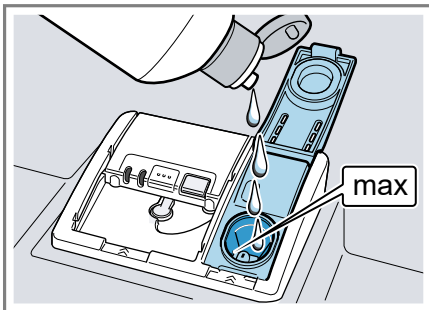
Dopĺňanie leštiaceho prostriedku

Keď indikátor dopĺňania leštiaceho prostriedku svieti, doplňte leštiaci prostriedok. Používajte iba leštiaci prostriedok pre umývačky riadu určené pre domácnosti.

1. Stlačte sponu na veku zásobníka leštiaceho prostriedku ① a nadvihnite veko ②.



2. Pridajte leštiaci prostriedok až po značku max.



3. Ak došlo k pretečeniu leštiaceho prostriedku, odstráňte ho z umývacej vane. Pretečený leštiaci prostriedok môže vyvolať nadmernú tvorbu peny počas umývania.
4. Zatvorte veko zásobníka leštiaceho prostriedku.
 - ✓ Veko počuteľne zaklapne.

Nastavenie množstva pridaného leštiaceho prostriedku

Ak na riade zostávajú šmuhy alebo škvrnky od vody, zmeňte množstvo pridaného leštiaceho prostriedku.

1. Stlačte \odot .
2. Na otvorenie základných nastavení stlačte na 3 sekundy Setup 3 sec.
 - ✓ Displej zobrazuje Hxx.
 - ✓ Displej zobrazuje **set**.
3. Stláčajte Setup 3 sec. dovtedy, kým sa na displeji nezobrazí od výroby nastavená hodnota r05.
4. Stláčajte Start dovtedy, kým nenastavíte vhodné množstvo pridaného leštiaceho prostriedku.
 - Pri nižšej úrovni sa počas umývania pridá menšie množstvo leštiaceho prostriedku a tvorba škvŕn na riade sa redukuje.

- Pri vyššej úrovni sa počas umývania pridá väčšie množstvo leštiaceho prostriedku a tvorba škvŕn na riade sa redukuje.
5. Ak chcete nastavenia uložiť, stlačte Setup 3 sec. na 3 sekundy.

Vypnutie leštiaceho zariadenia

Ak vás indikátor doplnenia leštiaceho prostriedku vyrušuje, napríklad ak používate kombinované umývacie prostriedky so zložkou leštiaceho prostriedku, môžete leštiace zariadenie vypnúť.

Tip: Pri kombinovaných umývacích prostriedkoch je funkčnosť leštiaceho prostriedku obmedzená. Používaním leštiaceho prostriedku zvyčajne dosiahnete lepšie výsledky.

1. Stlačte \odot .
2. Na otvorenie základných nastavení stlačte na 3 sekundy Setup 3 sec.
 - ✓ Displej zobrazuje Hxx.
 - ✓ Displej zobrazuje **set**.
3. Stláčajte Setup 3 sec. dovtedy, kým sa na displeji nezobrazí od výroby nastavená hodnota r05.
4. Stláčajte Start dovtedy, kým sa na displeji nezobrazí r00.
5. Ak chcete nastavenia uložiť, stlačte Setup 3 sec. na 3 sekundy.
 - ✓ Leštiace zariadenie je vypnuté a indikátor doplnenia leštiaceho prostriedku je deaktivovaný.

Umývací prostriedok

Vhodné umývacie prostriedky

Používajte iba umývacie prostriedky, ktoré sú vhodné pre umývačku riadu. Vhodné sú jednozložkové, ako aj kombinované umývacie prostriedky. Optimálne výsledky umývania a sušenia dosiahnete vtedy, ak budete používať jednozložkové umývacie prostriedky v kombinácii s osobitným používaním "špeciálnej soli" → *Strana 23* a "leštiaceho prostriedku" → *Strana 25*.

Moderné, výkonné umývacie prostriedky používajú prevažne nízkoalkalickú receptúru s enzýmami. Enzýmy rozkladajú škrob a rozpúšťajú bielkoviny. Pre odstránenie farebných škvŕn, napr. od čaju alebo kečupu, sa najčastejšie používajú bieliace prostriedky na báze kyselín.

Poznámka: Pri každom umývacom prostriedku dodržiavajte pokyny výrobcu.

Umývací prostriedok	Opis
Tablety	Tablety sú vhodné pre všetky umývacie činnosti a nemusia sa dávkovať. Pri skrátených "programoch" → <i>Strana 17</i> sa tablety nemusia rozpustiť úplne a môžu zanechať zvyšky umývacieho prostriedku. Čistiaci účinok sa tým môže zhoršiť.
Práškové umývacie prostriedky	Pri skrátených "programoch" → <i>Strana 17</i> sa odporúča použitie práškových umývacích prostriedkov. Dávkovanie možno prispôbiť miere znečistenia.

Umývací pros- triedok	Opis
Tekuté umývacie prostriedky	<p>Tekuté umývacie prostriedky majú rýchlejší účinok a ich použitie sa odporúča pri skrátených "programoch" → <i>Strana 17</i> bez predumývania.</p> <p>Môže sa stať, že pridaný tekutý umývací prostriedok vytečie aj napriek tomu, že je zásobník na umývací prostriedok zatvorený. Tento únik sa nepovažuje za nedostatok a nie je kritický, ak budete dodržiavať nasledujúce pokyny:</p> <ul style="list-style-type: none"> ■ Zvoľte len jeden program bez predumývania. ■ Nenastavujte časovú predvoľbu pre spustenie programu. <p>Dávkovanie možno prispôbiť miere znečistenia.</p>

Tip: Vhodné umývacie prostriedky je možné zakúpiť online na našej internetovej stránke alebo v "zákazníckom servise" → *Strana 52*.

Jednozložkové umývacie prostriedky

Jednozložkové umývacie prostriedky sú produkty, ktoré okrem umývacieho prostriedku neobsahujú žiadne ďalšie zložky, napr. práškový alebo tekutý umývací prostriedok.

Ak používate práškový a tekutý umývací prostriedok, môžete dávkovanie upraviť individuálne podľa miery znečistenia riadu.

Dodatočne používajte aj "špeciálnu soľ" → *Strana 23* a "leštiaci prostriedok" → *Strana 25*, čím dosiahnete lepší výsledok umývania a predídete poškodeniam spotrebiča.

Kombinované umývacie prostriedky

Okrem bežných jednozložkových umývacích prostriedkov je k dispozícii rad výrobkov s doplnkovými funkciami. Tieto výrobky obsahujú okrem umývacieho prostriedku aj leštiaci prostriedok a náhradu soli (3v1) a podľa kombinácie (4v1, 5v1 atď.) aj doplnkové zložky, napr. zložky na ochranu skla alebo na dosiahnutie lesku ušľachtilej ocele.

Kombinované umývacie prostriedky fungujú podľa údajov výrobcu spravidla iba do stupňa tvrdosti vody 21 °dH. Nad stupňom tvrdosti vody 21 °dH musíte pridať špeciálnu soľ a leštiaci prostriedok. Na dosiahnutie ideálnych výsledkov umývania a sušenia vám odporúčame, aby ste od stupňa tvrdosti vody 14 °dH používali špeciálnu soľ a leštiaci prostriedok. Ak používate kombinované umývacie prostriedky, umývací program sa automaticky prispôsobí, aby ste dosiahli čo najlepší výsledok umývania a sušenia.

Nevhodné umývacie prostriedky

Nepoužívajte umývacie prostriedky, ktoré môžu poškodiť spotrebič alebo ohroziť zdravie.

Umývací pros- triedok	Opis
Prostriedky na ručné umývanie	Prostriedok na ručné umývanie môže vyvolať zvýšenú tvorbu peny a môže spôsobiť poškodenia spotrebiča.
Umývacie pros- triedky s obsa- hom chlôru	Zvyšky chlôru na riade môžu ohroziť zdravie.

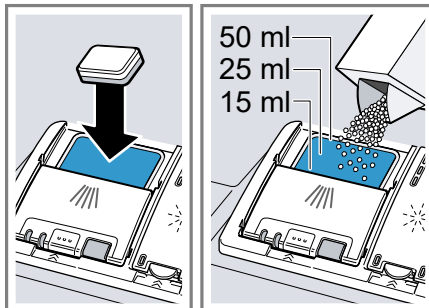
Pokyny pre umývanie

Dodržiavajte pokyny pre každodenné používanie umývacích prostriedkov.

- Umývacie prostriedky, ktoré sú (z ekologických dôvodov) označené ako „biologické“ a „ekologické“, spravidla obsahujú menšie množstvo účinných látok, prípadne sa v nich určité účinné látky vôbec nepoužívajú. Čistiaci účinok môže byť obmedzený.
- Nastavte leštiace zariadenie a zariadenie na zmäkčovanie vody na používaný jednozložkový umývací prostriedok alebo kombinovaný umývací prostriedok.
- Podľa údajov výrobcu môžete kombinované umývacie prostriedky s látkami nahrádzajúce soli používať iba do určitého stupňa tvrdosti vody, najčastejšie 21 °dH, bez prídania špeciálnej soli. Na dosiahnutie ideálnych výsledkov umývania a sušenia vám odporúčame, aby ste od stupňa tvrdosti vody 14 °dH používali špeciálnu soľ.
- Aby ste predišli zlepeniu, chytajte umývací prostriedok s obalom rozpustným vo vode iba suchými rukami a dávajte ho iba do suchého zásobníka na čistič.
- Umývacie programy pri používaní kombinovaných umývacích prostriedkov prebiehajú bezchybne aj vtedy, keď svietia indikátor doplnenia leštiaceho prostriedku a indikátor doplnenia špeciálnej soli.
- Pri kombinovaných umývacích prostriedkoch je funkčnosť leštiaceho prostriedku obmedzená. Používaním leštiaceho prostriedku zvyčajne dosiahnete lepšie výsledky.
- Používajte tablety so špeciálnym sušiacim efektom.

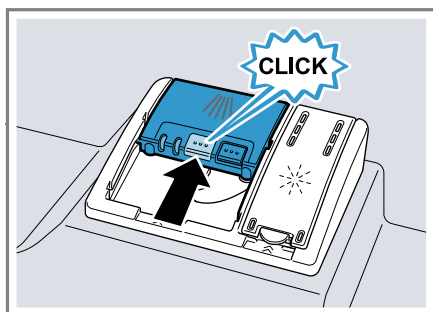
Pridanie umývacieho prostriedku

1. Stlačte uzáver a otvorte zásobník na umývací prostriedok.
2. Umývací prostriedok pridajte do suchého zásobníka na umývací prostriedok.



Ak používate tablety, stačí jedna tableta. Tablety vkladajte priečne. Ak používate práškové alebo tekuté umývacie prostriedky, dodržiavajte pokyny výrobcu týkajúce sa dávkovania a rešpektujte rozdelenie dávkovania v zásobníku na umývací prostriedok. Pri bežnom znečistení postačí 20 ml – 25 ml umývacieho prostriedku. Ak je riad znečistený iba málo, zvyčajne postačí o čosi menšie množstvo umývacieho prostriedku ako sa udáva.

3. Zatvorte veko zásobníka na umývací prostriedok.



- ✓ Veko počuteľne zaklapne.
- ✓ Zásobník na umývací prostriedok sa počas priebehu programu v závislosti od programu otvára automaticky v optimálny čas. Práškové alebo tekuté umývacie prostriedky sa rozdelia v umývacej vani a rozpustia sa. Tablety spadnú do misky na zachytávanie tabliet a v určitej dávke sa rozpustia. Do misky na zachytávanie tabliet nekladajte žiadne predmety, aby sa tableta mohla rozpustiť rovnomerne.

Tip: Ak používate práškový čistič a zvolíte si program s predumytím, môžete dať trochu čističa aj na vnútorné dvere spotrebiča.

Riad

Umývajte len riad, ktorý je vhodný pre umývačku riadu.

Poznámka: Ozdoby na skle, hliníkové predmety a strieborné diely pri umývaní môžu zblednúť alebo sa môžu zafarbiť. Po niekoľkých umytiach sa citlivé druhy skla môžu zakaliť.

Poškodenie skla a riadu

Zabráňte poškodeniu skla a riadu.

Príčina	Odporúčanie
<p>Nasledujúce druhy riadu nie sú vhodné pre umývačku riadu:</p> <ul style="list-style-type: none"> ■ Časti príboru a riadu z dreva ■ Ozdobné poháre, umelecko-remeselný a starožitný riad ■ Riad z umelej hmoty, ktorý nie je teplovzdorný ■ Riad z medi a zinku ■ Riad znečistený popolom, voskom, mazivom a farbou ■ Veľmi malé diely riadu 	<p>Umývajte len riad, ktorý výrobca označil značkou vhodnosti pre umývačku riadu.</p>
<p>Sklo a riad nie je vhodný pre umývačku riadu.</p>	<p>Umývajte len poháre a porcelánové predmety, ktoré výrobca označil značkou vhodnosti pre umývačku riadu.</p>
<p>Chemické zloženie umývacieho prostriedku spôsobuje škody.</p>	<p>Používajte len umývacie prostriedok, ktorý výrobca označil ako umývacie prostriedok šetriaci riad.</p>
<p>Silný umývacie prostriedok s obsahom leptajúceho alkaloidu alebo kyseliny, najmä z profesionálnych prevádzok alebo priemyslu, v kombinácii s hliníkom nie je vhodný pre umývačku riadu.</p>	<p>Ak používate príliš silný čistiaci prostriedok s obsahom leptajúceho alkaloidu alebo kyseliny, najmä z profesionálnych prevádzok alebo priemyslu, nekladajte do priestoru na umývanie žiadne hliníkové predmety</p>

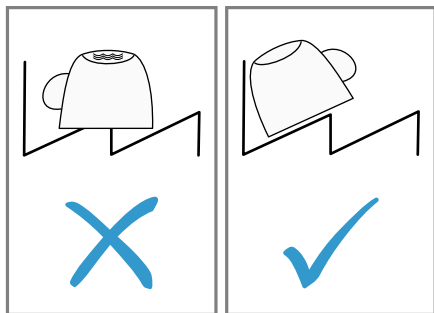
Prčina	Odporúčanie
Teplota vody v rámci programu je príliš vysoká.	Zvoľte program s nižšími teplotami. Sklo a príbor po skončení programu včas vyberte zo spotrebiča.

Vkladanie riadu

Riad vkladajte správnym spôsobom, aby ste optimalizovali výsledok umývania a predišli poškodeniu riadu a spotrebiča.

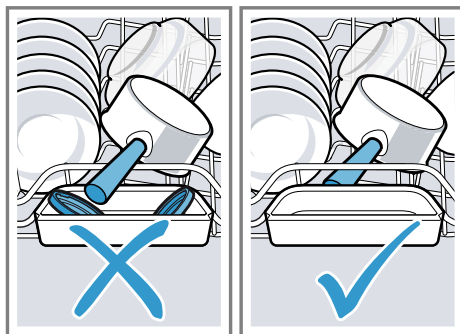
Tipy

- Používaním spotrebiča v porovnaní s manuálnym umývaním ušetríte energiu a vodu.
- Na našej internetovej stránke nájdete bezplatné príklady efektívneho naloženia spotrebiča.
- Naložte spotrebič až do uvedeného počtu jedálenských súprav, čím ušetríte energiu aj vodu.
→ "Technické údaje", Strana 52
- Lepšie výsledky umývania a sušenia dosiahnete vtedy, keď vypuklé kusy a kusy s prehĺbením položíte šikmo, aby voda mohla odtekať.



1. Odstráňte z riadu hrubé zvyšky jedla.
Ak chcete šetriť zdroje, nepredumývajte riad pod tečúcou vodou.
2. Vložte riad do umývačky a dodržte pritom tieto body:

- Silne znečistený riad, napr. hrnce, vložte do dolného koša na riad. Vďaka silnejšiemu prúdu vody dosiahnete lepší výsledok umývania.
- Riad vkladajte tak, aby bol stabilný a aby nedošlo k jeho prevráteniu – predídete tým poškodeniu spotrebiča.
- Príbor vkladajte hrotom a ostrou stranou nadol, aby ste predišli zraneniam.
- Nádoby ukladajte otvormi nadol, aby sa v nich nehromadila voda.
- Neblokujte ostrekovacie ramená, aby sa mohli otáčať.
- Do misky na zachytávanie tabliet nevkladajte žiadne malé predmety a nezablokujte misku riadom – dbajte na to, aby veko zásobníka na umývací prostriedok nebolo zablokované.



Vyberanie riadu

⚠ VAROVANIE **Riziko poranenia!**


Horúci riad môže spôsobiť popálenie na pokožke. Horúci riad je citlivý na náraz, môže sa rozbiť a spôsobiť zranenia.

- Po skončení programu nechajte riad vychladnúť a až potom ho vyberte.

1. Kvapkaniu vody na riad zabránite vtedy, keď budete riad vyberať zdola nahor.
2. Skontrolujte, či umývacia vaňa a príslušenstvo nie sú znečistené a v prípade potreby ich vyčistite.
→ "Čistenie a údržba", Strana 34

Základná obsluha

Zapnutie spotrebiča

- ▶ Stlačte .
Prednastavený je program Eco 50°.
Program Eco 50° je veľmi šetrný k životnému prostrediu a je ideálny pre bežne znečistený riad. Je to najefektívnejší program v kombinácii spotreby energie a vody pre tento druh riadu a preukazuje súlad s nariadením EÚ o ekodizajne.
Keď spotrebič 10 minút neobsluhujete, automaticky sa vypne.

Nastavenie programu

Nastavte vhodný program, čím prispôbiate proces umývania miere znečistenia riadu.

- ▶ Stlačte vhodné tlačidlo programu.
→ "Programy", Strana 17
- ✓ Program je nastavený a tlačidlo programu bliká.
- ✓ Zostávajúci čas programu sa zobrazí na displeji.

Nastavenie doplnkovej funkcie

Zvolený umývací program môžete doplniť nastavením doplnkovej funkcie.



Poznámka: Pripájateľné doplnkové funkcie závisia od zvoleného programu.


→ "Programy", Strana 17

- ▶ Stlačte tlačidlo vhodnej doplnkovej funkcie.
→ "Doplnkové funkcie", Strana 19
- ✓ Doplnková funkcia je nastavená a tlačidlo doplnkovej funkcie bliká.

Nastaviť časovú predvoľbu

Spustenie programu môžete oddialiť až o 24 hodín.

1. Stlačte .
- ✓ Na displeji sa objaví "h:01".
2. Pomocou  nastavte požadované spustenie programu.
3. Stlačte Start.
- ✓ Časová predvoľba je aktivovaná.

Tip: Časovú predvoľbu deaktivujete tým, že  stlačíte dovtedy, kým sa na displeji neobjaví "h:00".

Spustenie programu

- ▶ Stlačte Start.
- ✓ Program je ukončený, keď sa na displeji zobrazí "0h:00m".


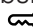
Poznámky

- Ak chcete doplniť riad počas prevádzky spotrebiča, nepoužívajte misku na zachytávanie tabliet na uchytenie horného koša. Môže dôjsť k dotyku s čiastočne rozpustenou tabletou.
- Prebiehajúci program môžete zmeňte len po prerušení programu.
→ "Zrušenie programu", Strana 32

- Na úsporu energie sa spotrebič automaticky vypne minútu po ukončení programu. Keď dvierka spotrebiča otvoríte ihneď po ukončení programu, spotrebič sa vypne po 4 sekundách.

Aktivácia blokovania tlačidiel

Blokovanie tlačidiel zabraňuje neželanému alebo nesprávnemu ovládaniu spotrebiča počas prevádzky.



- ▶ Stlačte  na cca 3 sekundy.
- ✓ Blokovanie tlačidiel je aktivované a po skončení programu sa automaticky deaktivuje.
- ✓ Počas obsluhy spotrebiča na displeji bliká .
- ✓ Pri výpadku napájania zo siete bude blokovanie tlačidiel aktivované naďalej.

Deaktivácia blokovania tlačidiel

- ▶ Stlačte  na cca 3 sekundy.

Prerušenie programu

Poznámka: Ak dvierka spotrebiča otvárate, keď je spotrebič zohriaty, dvierka najprv na niekoľko minút pootvorte a následne zatvorte. Zabrániť tým pretlaku v spotrebiči a prudkému otvoreniu dvierok spotrebiča.

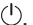
1. Stlačte .
- ✓ Program sa uloží a spotrebič sa vypne.
2. Ak chcete pokračovať v programe, stlačte .


Zrušenie programu

Ak si želáte predčasne ukončiť program, prípadne chcete zmeniť už spustený program, musíte ho zrušiť.

- ▶ Stlačte **Reset 4 sec.** na cca 4 sekundy.
- ✓ Všetky ukazovatele svietia.
- ✓ Hneď ako ukazovatele zhasnú, na displeji sa zobrazí "0h:01m" a zvyšková voda sa odčerpá.
- ✓ Program sa zruší a po cca 1 minúte sa ukončí.

Vypnutie spotrebiča

1. Dodržiavajte pokyny pre "bezpečné používanie" → *Strana 10*.
2. Stlačte .

Tip: Ak počas procesu umývania stlačíte , prebiehajúci program sa preruší. Po zapnutí spotrebiča bude program pokračovať automaticky.

Základné nastavenia

Spotrebič môžete prispôbiť vašim potrebám.

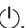
Prehľad základných nastavení

Základné nastavenia závisia od vybavenia vášho spotrebiča.

Základné nastavenie	Text na displeji	Výber	Opis
Tvrdosť vody	H04 ¹	H00 - H07	Nastavte zariadenie zmäkčovania vody na tvrdosť vody. → "Nastavenie zariadenia na zmäkčovanie vody", Strana 23 Stupeň H00 vypne zariadenie zmäkčovania vody.
Pridanie leštiaceho prostriedku	r05 ¹	r00 - r06	Nastavte množstvo pridaného leštiaceho prostriedku. → "Nastavenie množstva pridaného leštiaceho prostriedku", Strana 25 Vypnite stupňom r00 zariadenie leštiaceho prostriedku.
Intenzívne sušenie	d00 ¹	d00 - d01	Počas leštenia sa teplota zvyšuje, čím sa dosiahne lepší výsledok sušenia. Čas chodu sa pritom môže mierne zvýšiť. Poznámka: Nie je vhodné pre citlivé časti riadu. Zapnite "d01" alebo vypnite "d00" intenzívne sušenie.
Teplá voda	A00 ¹	A00 - A01	Nastavte prípojku studenej alebo teplej vody. Nastavte spotrebič na teplú vodu len vtedy, keď je teplá voda pripravená energeticky výhodným spôsobom a je k dispozícii vhodná inštalácia, napr. solárne zariadenie s cirkulačným potrubím. Teplota vody by mala mať minimálne 40 °C a maximálne 60 °C. Zapnite "A01" alebo vypnite "A00" teplú vodu.
Výrobné nastavenie	rE	YES	Nastavte zmenené nastavenia na nastavenia od výrobcu. Musíte vykonať nastavenia pre prvé uvedenie do prevádzky.

¹ Továrenské nastavenie (môže sa líšiť v závislosti od typu spotrebiča)

Zmena základných nastavení

1. Stlačte .
2. Na otvorenie základných nastavení stlačte na 3 sekundy **Setup** 3 sec.
 - ✓ Displej zobrazuje Hxx.
 - ✓ Displej zobrazuje **set**.
3. Stláčajte **Setup** 3 sec. dovtedy, kým sa na displeji nezobrazí želané nastavenie.
4. Stláčajte **Start** dovtedy, kým sa na displeji nezobrazí vhodná hodnota. Zmeniť môžete viacero nastavení.
5. Ak chcete nastavenia uložiť, stlačte **Setup** 3 sec. na 3 sekundy.

Čistenie a údržba

Aby váš spotrebič zostal dlhodobo pekný a funkčný, starostlivo ho čistite a starajte sa oň.

Čistenie umývacej vane



VAROVANIE

Riziko poškodenia zdravia!

Používanie čistiacich prostriedkov s obsahom chlóru môže spôsobiť poškodenia zdravia.

- ▶ Nikdy nepoužívajte čistiace prostriedky s obsahom chlóru.

Čistenie spotrebiča

Usadeniny, napr. zvyšky potravín a vodný kameň, môžu spôsobiť poruchy vášho spotrebiča. Aby ste za-

1. Hrubé nečistoty vo vnútornom priestore odstráňte vlhkou handričkou.
2. Naplňte zásobník umývacím prostriedkom.
3. Zvoľte program s najvyššou teplotou.
→ "Programy", *Strana 17*
4. "Spustíte program bez riadu."
→ *Strana 31*

Čistiace prostriedky

Na čistenie spotrebiča používajte len vhodné čistiace prostriedky.
→ "Bezpečné používanie", *Strana 10*

Tipy pre ošetrovanie spotrebiča

Venujte pozornosť tipom na ošetrovanie spotrebiča, pomocou ktorých natrvalo zachováte funkčnosť vášho spotrebiča.

Opatrenie	Výhoda
Tesnenia dvierok, čelo umývačky riadu a ovládací panel pravidelne utierajte vlhkou handričkou a umývacím prostriedkom.	Časti spotrebiča ostanú čisté a hygienické.
Pri dlhšom nepoužívaní nechajte dvierka spotrebiča pootvorené.	Zabráňte tvorbe nepríjemného zápachu.

bránili poruchám a znížili tvorbu zápachu, čistite spotrebič v pravidelných intervaloch. Čistenie spotrebiča je v spojení s prostriedkami na čistenie a starostlivosť o spotrebiče vhodným programom pre starostlivosť o váš spotrebič.

Tip: Náš testovaný a schválený prostriedok na starostlivosť a prostriedok na čistenie umývačiek riadu je dostupný v internetovom obchode na adrese <https://www.bosch-home.com/store> alebo v zákazníckom servise.

Čistenie spotrebiča je program, ktorý v jednom umytí odstráni rôzne usadeniny. Umývanie prebieha v dvoch fázach:

Fáza	Odstraňovanie	Umývací prostriedok	Umiestnenie
1	Mastnota a vodný kameň	Tekutý prostriedok na starostlivosť alebo práškový odstraňovač vodného kameňa.	Vnútorý priestor spotrebiča, napr. zavesená fľaša v košíku na príbor alebo prášok vo vnútornom priestore.
2	Zvyšky potravín a usadeniny	Umývací prostriedok	Zásobník na umývací prostriedok

Pre optimálny umývací výkon program dávkuje umývací prostriedok oddelene v príslušnej umývacej fáze. Kvôli tomu sa vyžaduje správne umiestnenie umývacieho prostriedku. Keď sa na ovládacom paneli zobrazí indikátor pre Čistenie spotrebiča alebo to odporúča zobrazenie na displeji, vykonajte Čistenie spotrebiča bez riadu. Po vykonaní Čistenie spotrebiča indikátor na ovládacom paneli zhasne. Ak váš spotrebič nemá funkciu pripomenutia, odporúčame vám, aby ste starostlivosť o spotrebič vykonávali každé 2 mesiace.

Vykonajte Čistenie spotrebiča

Keď sa na ovládacom paneli zobrazí indikátor pre Čistenie spotrebiča alebo to odporúča zobrazenie na displeji, vykonajte program Čistenie spotrebiča.


Poznámky

- Spustíte program Čistenie spotrebiča bez vloženia riadu.
- Použite len prostriedky konkrétne určené na starostlivosť a čistenie umývačky riadu.

- Dbajte na to, aby sa v umývacom priestore spotrebiča nenachádzali hliníkové predmety, napr. tukový filter odsávača pár alebo hliníkové hrnce.
 - Ak po 3 umývacích cykloch nevykonáte Čistenie spotrebiča, indikátor pre Čistenie spotrebiča zhasne automaticky.
 - Ak chcete dosiahnuť optimálny výsledok umývania, dbajte na správne umiestnenie umývacieho prostriedku.
 - Dbajte na bezpečnostné upozornenia na obale prostriedkov na starostlivosť a čistenie spotrebiča.
1. Hrubé nečistoty vo vnútornom priestore odstráňte vlhkou handričkou.
 2. Vyčistite sitku.
 3. Prostriedok na starostlivosť o spotrebič umiestnite do vnútra spotrebiča.
Použite len prostriedky konkrétne určené na starostlivosť umývačky riadu.
 4. Čistiaci prostriedok na spotrebič naplňte do zásobníka na umývací prostriedok, aby bol plný.

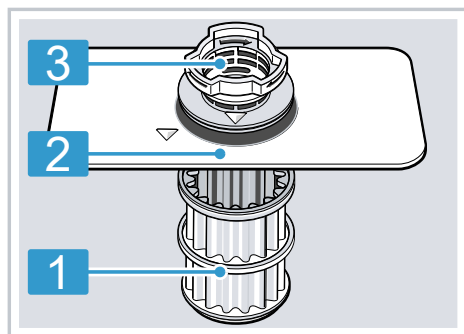
sk Čistenie a údržba

Nedávajte žiaden ďalší čistič spotrebiča do vnútra spotrebiča.

5. Stlačte .
 6. Stlačte Start.
- ✓ Vykoná sa proces Čistenie spotrebiča.
 - ✓ Len čo sa program ukončí, indikátor pre Čistenie spotrebiča zhasne.

Sústava sítiok

Sústava sítiok filtruje hrubé nečistoty z umývacieho obvodu.



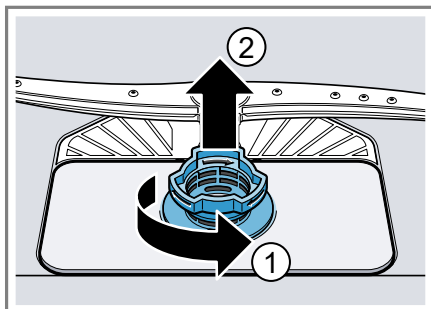
- 1 Mikrositko
- 2 Jemné sitko
- 3 Hrubé sitko

Čistenie sítiok

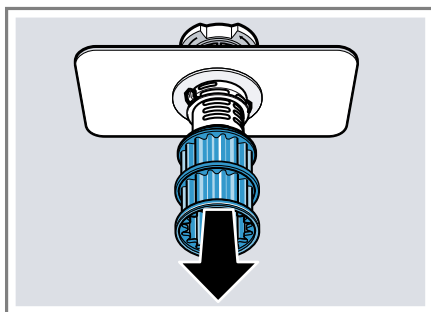
Nečistoty pochádzajúce z umývacej vody môžu upchať sitká.

1. Po každom umývaní skontrolujte prítomnosť zvyškov v sitkách.

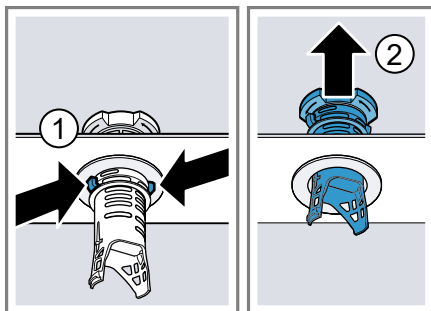
2. Otočte hrubým sitkom v protismere hodinových ručičiek ① a vyberte sústavu sítiok ②.
 - Dbajte na to, aby do kanvy čerpadla nespadli cudzie predmety.



3. Vytiahnite mikrositko nadol.



4. Stlačte západky naraz ① a vyberte hrubé sitko smerom nahor ②.



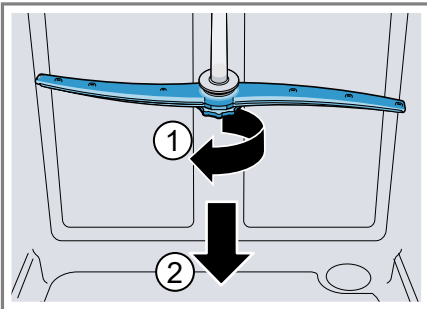
5. Vyčistite časti sitka pod tečúcou vodou.
Dôkladne vyčistite znečistený okraj medzi hrubým a jemným sitkom.

6. Zostavte sústavu sítiok.
Dbajte na to, aby západky hrubého sitka zapadli.
7. Nasaďte sústavu sítiok do spotrebiča a otočte hrubým sitkom v smere hodinových ručičiek.
Dbajte na to, aby šípky boli oproti sebe.

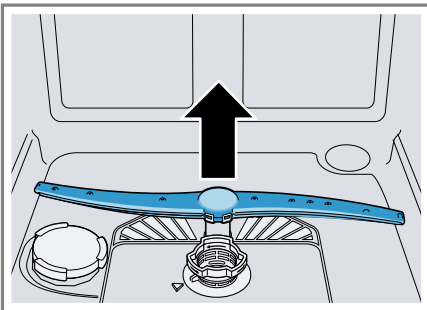
Čistenie ostrekovacích ramien

Vodný kameň a nečistoty z vody môžu blokovať trysky a ložiská ostrekovacích ramien. Čistite ostrekovacie ramená pravidelne.

1. Horné rameno odskrutkujte ① a stiahnite ho nadol ②.



2. Dolné rameno vyťahnite smerom nahor.



3. Pod tečúcou vodou skontrolujte, či výstupné dýzy ostrekovacích ramien nie sú upchaté a prípadne odstráňte cudzie predmety.
4. Nasaďte dolné ostrekovacie rameno.
✓ Ostrekovacie rameno počuteľne zapadne.
5. Nasaďte a pevne naskrutkujte horné ostrekovacie rameno.

Odstránenie porúch

Menšie poruchy na vašom spotrebiči môžete odstrániť sami. Pred kontaktovaním zákazníckeho servisu použite informácie o riešení problémov. Tým sa vyhnete zbytočným nákladom.

VAROVANIE

Riziko zásahu elektrickým prúdom!

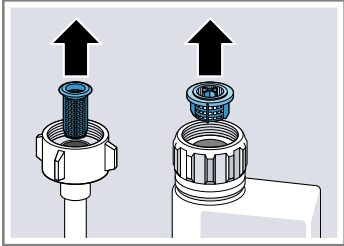
Neodborné opravy sú nebezpečné.



- ▶ Spotrebič môže opravovať iba príslušne vyškolený personál.
- ▶ Pri oprave spotrebiča sa smú používať len originálne náhradné súčiastky.
- ▶ Keď sa poškodí elektrický prívodný kábel tohto spotrebiča, musí sa vymeniť za špeciálny kábel, ktorý je k dispozícii u výrobcu alebo v zákazníckom servise.

Kód chyby/indikácia chyby/signál

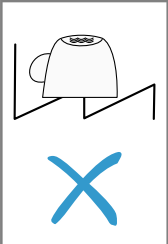
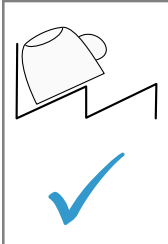
Porucha	Príčina	Riešenie problémov
Striedavo svieti E:20-60.	Spotrebič rozpoznal, že vyhrevné teleso je znečistené vodným kameňom.	<ol style="list-style-type: none"> 1. Zbavte spotrebič vodného kameňa. 2. Prevádzkujte spotrebič so zmäččovacím zariadením.¹
Striedavo svieti E:30-00.	Je aktivovaná ochrana proti úniku vody.	<ol style="list-style-type: none"> 1. Zatvorte vodovodný kohútik. 2. Zavolajte "zákaznícky servis" → <i>Strana 52</i>.
Striedavo svieti E:31-00.	Je aktivovaná ochrana proti úniku vody.	<ol style="list-style-type: none"> 1. Zatvorte vodovodný kohútik. 2. Zavolajte "zákaznícky servis" → <i>Strana 52</i>.
Striedavo svieti E:34-00.	Voda neustále priteká do spotrebiča.	<ol style="list-style-type: none"> 1. Zatvorte vodovodný kohútik. 2. Zavolajte "zákaznícky servis" → <i>Strana 52</i>.
Striedavo svieti E:32-00 alebo svieti indikátor prívodu vody.	Prívodná hadica je zalomená.	▶ Uložte prívodnú hadicu bez zalomení.
	Vodovodný kohútik je zatvorený.	▶ Otvorte vodovodný kohútik.
	Prívod vody je zaseknutý alebo zväpnený.	▶ Otvorte vodovodný kohútik. Prítok musí pri otvorenom prívode vody dosahovať aspoň 10 l/min.
	Sitká vodovodnej prípojky prívodnej hadice alebo hadice AquaStop sú upchané.	<ol style="list-style-type: none"> 1. Vypnite spotrebič. 2. Vytiahnite sieťovú zástrčku. 3. Zatvorte vodovodný kohútik.

¹ V závislosti od vybavenia spotrebiča

Porucha	Príčina	Riešenie problémov
Striedavo svieti E:32-00 alebo svieti indikátor prívodu vody.		<ol style="list-style-type: none"> 4. Odskrutkujte vodovodnú prípojku. 5. Odoberte sitko z prívodnej hadice
		 <ol style="list-style-type: none"> 6. Vyčistite sitko. 7. Nasadte sitko do prívodnej hadice. 8. Naskrutkujte vodovodnú prípojku. 9. Skontrolujte tesnosť vodovodnej prípojky. 10. Vytvorte elektrické napájanie. 11. Zapnite spotrebič.
Striedavo svieti E:92-40.	Sitká sú znečistené alebo upchaté.	<ul style="list-style-type: none"> ▶ Vyčistite sitká. → "Čistenie sietiek", Strana 36
Striedavo svieti E:61-03. Voda sa neodčerpáva.	Hadica odpadovej vody je upchatá alebo zalomená.	<ol style="list-style-type: none"> 1. Uložte hadicu odpadovej vody tak, aby nebola zalomená. 2. Odstráňte zvyšky.
	Sifónová prípojka je ešte zatvorená.	<ul style="list-style-type: none"> ▶ Skontrolujte pripojenie na sifón a v prípade potreby ho otvorte.
	Kryt čerpadla odpadovej vody je uvoľnený.	<ul style="list-style-type: none"> ▶ Zasuňte kryt "čerpadla uvoľnenej vody" → Strana 50 správnym spôsobom.
Striedavo svieti E:61-02.	Čerpadlo odpadovej vody je zablokované.	<ul style="list-style-type: none"> ▶ Vyčistite čerpadlo odpadovej vody. → "Čistenie čerpadla odpadovej vody", Strana 50
	Kryt čerpadla odpadovej vody je uvoľnený	<ul style="list-style-type: none"> ▶ Zasuňte kryt "čerpadla uvoľnenej vody" → Strana 50 správnym spôsobom.
Striedavo svieti E:90-01.	Sieťové napätie je príliš nízke.	<p>Nevyskytuje sa žiadna porucha spotrebiča.</p> <ol style="list-style-type: none"> 1. Privolajte elektrikára. 2. Požiadajte elektrikára o kontrolu sieťového napätia a elektroinštalácie.

Porucha	Príčina	Riešenie problémov
Na ukazovateli sa objaví iný chybový kód. E:01-00 až E:90-10	Vyskytla sa technická porucha.	<ol style="list-style-type: none"> 1. Stlačte . 2. Vytiahnite sieťovú zástrčku spotrebiča alebo vypnite poistku. 3. Počkajte aspoň 2 minúty. 4. Zapojte elektrickú zástrčku spotrebiča do zásuvky alebo zapnite poistku. 5. Zapnite spotrebič. 6. Keď sa problém vyskytne znovu: <ul style="list-style-type: none"> - Stlačte . - Zatvorte vodovodný kohútik. - Vytiahnite sieťovú zástrčku. - Kontaktujte "zákaznícky servis" → <i>Strana 52</i> a uveďte chybový kód.

Výsledok umývania

Porucha	Príčina	Riešenie problémov
Riad nie je suchý.	Nepoužili ste leštiadlo alebo ste nastavili príliš nízku úroveň dávkovania.	<ol style="list-style-type: none"> 1. Doplníte "leštiaci prostriedok" → <i>Strana 25</i>. 2. Nastavte množstvo pridaného leštiaceho prostriedku. → "<i>Nastavenie množstva pridaného leštiaceho prostriedku</i>", <i>Strana 25</i>
	Program alebo funkcia programu má príliš krátku fázu sušenia, alebo ju nemá vôbec.	<p>► "Zvoľte program so sušením, napr. intenzívny, silný alebo ECO program." → <i>Strana 17</i></p> <p>Jednotlivé tlačidlá funkcií programu zhoršujú výsledok sušenia, napr. Variospeed.</p>
	Voda sa zhromažďuje v priehlbinách riadu alebo príboru.	<p>► V rámci možností vkladajte riad priečne.</p> <div style="display: flex; justify-content: space-around; align-items: center;"> <div style="border: 1px solid black; padding: 5px; text-align: center;">  </div> <div style="border: 1px solid black; padding: 5px; text-align: center;">  </div> </div>

Porucha	Príčina	Riešenie problémov
Riad nie je suchý.	Použitý kombinovaný umývací prostriedok má zlý sušiaci výkon.	<ol style="list-style-type: none"> 1. Na zvýšenie sušiaceho výkonu použite leštadlo. 2. Použite iný kombinovaný umývací prostriedok s lepším sušiacim výkonom.
	Extra sušenie na zlepšenie sušenia nebolo aktivované.	▶ Aktivujte extra sušenie.
	Riad bol vybratý príliš skoro alebo proces sušenia ešte nebol ukončený.	<ol style="list-style-type: none"> 1. Počkajte na skončenie programu. 2. Vyberte riad až 30 minút po ukončení programu.
	Použitie ekologické leštadlo má obmedzenú sušiacu schopnosť.	▶ Používajte značkové leštadlo. Ekologické výrobky môžu mať obmedzenú účinnosť.
Riad z plastu nie je suchý.	Nejde o chybu. Plast pre nižšiu schopnosť akumulácie tepla schne horšie.	▶ Nie je možné opraviť.
Príbor nie je suchý.	Príbor je nesprávne uložený v košíku na príbor alebo v zásuvke na príbor.	<p>Na miestach, kde sa príbor dotýka, sa môžu tvoriť kvapky.</p> <ol style="list-style-type: none"> 1. "Podľa možnosti uložte príbor osobitne." → <i>Strana 30</i> 2. Vyhybajte sa vzájomnému kontaktu.
Vnútorne strany spotrebiča sú po umývacom cykle mokré.	Nejde o chybu. Na základe kondenzačného sušenia sú kvapky vody v umývacej vani fyzikálne podmienené a žiaduce. Vlhkosť vo vzduchu kondenzuje na vnútorných stenách spotrebiča, odtečie a odčerpá sa.	Nie je potrebné žiadne opatrenie.
Zvyšky jedla na riade.	Riad je príliš natesno uložený alebo kôš na riad je preplnený.	<ol style="list-style-type: none"> 1. Vkladajte riad s dostatkom voľného priestoru. Prúdy vody sa musia dostať na povrch riadu. 2. Vyhybajte sa vzájomnému kontaktu.
	Otáčanie ostrekovacieho ramena je zablokované.	▶ Riad uložte tak, aby nebránil otáčaniu ostrekovacieho ramena.
	Trysky ostrekovacích ramien sú upchaté.	▶ Vyčistite ostrekovacie "ramená" → <i>Strana 37</i> .
	Sitká sú znečistené.	▶ Vyčistite sitká. → " <i>Čistenie sítiok</i> ", <i>Strana 36</i>

Porucha	Príčina	Riešenie problémov
Zvyšky jedla na riade.	Sitká sú nesprávne nasadené a/alebo nie sú zaklapnuté.	<ol style="list-style-type: none"> 1. Nasaďte sitká správnym spôsobom. → "Sústava sítiak", Strana 36 2. Zaklapnite sitká.
	Je zvolený príliš slabý umývací program.	▶ Zvoľte silnejší umývací program. → "Programy", Strana 17
	Riad je predumytý príliš silno. Snímače nastavili slabý priebeh programu. Silne priliehajúce nečistoty nie je možné odstrániť úplne.	▶ Odstráňte len hrubé zvyšky jedla a nepredumývajte riad.
	Vysoké úzke nádoby sa nedostatočne vymyjú v rohovej oblasti.	▶ Vysoké, úzke nádoby neukladajte príliš šikmo ani do rohov.
	Horný kôš na riad vpravo a vľavo nie je v rovnakej výške.	▶ Nastavte horný kôš na riad vľavo a vpravo na rovnakú výšku.
Zvyšky umývacieho prostriedku v spotrebiči	Veko zásobníka na umývací prostriedok je blokované riadom a neotvára sa.	<ol style="list-style-type: none"> 1. Vkladajte riad do horného koša na riad tak, aby nezablokoval misku na zachytávanie tabliet. → "Vkladanie riadu", Strana 30 Časti riadu blokujú veko zásobníka na umývací prostriedok. 2. Do misky na zachytávanie tabliet neumiestňujte riad ani osviežovače.
	Veko zásobníka na umývací prostriedok je blokované tabletou a neotvára sa.	▶ Tabletou uložte do zásobníka na umývací prostriedok priečne a nie na výšku.
	Tablety sa používajú v rýchлом alebo krátkom programe. Čas rozpúšťania tabliet sa nedosiahne.	▶ Zvoľte silnejší "program" → Strana 17 alebo použite "práškový umývací prostriedok" → Strana 26.
	Čistiaci účinok a povaha rozpúšťania sa po dlhšej skladovacej dobe znižujú alebo umývací prostriedok je silne hrudkovaný.	▶ Zmeňte "umývací prostriedok" → Strana 26.

Porucha	Príčina	Riešenie problémov
Na plastových predmetoch sa nachádzajú škrvny od vody.	Tvoreníu kvapiek na plastových povrchoch sa fyzikálne nedá vyhnúť. Po sušení sú škrvny od vody viditeľné.	<ul style="list-style-type: none"> ▶ Zvoľte silnejší program. → "Programy", Strana 17 ▶ Vkladajte riad priečne. → "Vkladanie riadu", Strana 30 ▶ Používajte leštiaci prostriedok. → "Leštiaci prostriedok", Strana 25 ▶ Vykonajte vyššie nastavenie zariadenia na zmäkčovanie vody.
Vnútri spotrebiča alebo na dvierkach sa nachádzajú stierateľné alebo vo vode rozpustné povlaky.	Obsahové látky umývacieho prostriedku sa usadia. Tieto povlaky sa väčšinou nedajú chemicky odstrániť.	<ul style="list-style-type: none"> ▶ Zmeňte "umývací prostriedok" → Strana 26. ▶ Čistite spotrebič mechanicky.
	Vnútri spotrebiča sa usadzuje biely povlak.	<ol style="list-style-type: none"> 1. Nastavte zariadenie na zmäkčovanie vody správne. Vo väčšine prípadov musíte nastavenie zvýšiť. 2. V prípade potreby zmeňte umývací prostriedok.
	Zásobník špeciálnej soli nie je utiahnutý.	<ul style="list-style-type: none"> ▶ Utiahnite zásobník špeciálnej soli.
Na riade, vnútri spotrebiča alebo na dvierkach sa nachádzajú biele, ťažko odstrániteľné povlaky.	Obsahové látky umývacieho prostriedku sa usadia. Tieto povlaky sa väčšinou nedajú chemicky odstrániť.	<ul style="list-style-type: none"> ▶ Zmeňte "umývací prostriedok" → Strana 26. ▶ Čistite spotrebič mechanicky.
	Rozsah tvrdosti je nesprávne nastavený alebo tvrdosť vody je vyššia ako 50 °dH (8,9 mmol/l).	<ul style="list-style-type: none"> ▶ Nastavte zariadenie na zmäkčovanie vody na tvrdosť vody alebo doplňte špeciálnu soľ.
	Umývací prostriedok 3v1, biologický alebo ekologický umývací prostriedok nemá dostatočný účinok.	<ul style="list-style-type: none"> ▶ Nastavte zariadenie na zmäkčovanie vody na tvrdosť vody a používajte oddelené prostriedky (značkové umývacie prostriedky, špeciálnu soľ, leštiaci prostriedok).
	Umývací prostriedok nie je dávkovaný.	<ul style="list-style-type: none"> ▶ Zvýšte dávku umývacieho prostriedku alebo zmeňte "umývací prostriedok" → Strana 26.
	Je zvolený príliš slabý umývací program.	<ul style="list-style-type: none"> ▶ Zvoľte silnejší umývací program. → "Programy", Strana 17
Zvyšky čaju alebo rúžu na riade.	Teplota umývania je príliš nízka.	<ul style="list-style-type: none"> ▶ Zvoľte program s vyššou teplotou umývania. → "Programy", Strana 17

Porucha	Príčina	Riešenie problémov
Zvyšky čaju alebo rúžu na riade.	Umývací prostriedok nie je dávkovaný alebo je nevhodný.	▶ Použite vhodný "umývací prostriedok" → <i>Strana 26</i> a nadávajte ho podľa pokynov výrobcu.
	Riad je predumytý príliš silno. Snímače nastavili slabý priebeh programu. Silne priliehajúce nečistoty nie je možné odstrániť úplne.	▶ Odstráňte len hrubé zvyšky jedla a nepredumývajte riad.
Vnútri spotrebiča alebo na riade z nehrdzavejúcej ocele sa nachádzajú farebné (modré, žlté, hnedé), ťažko odstrániteľné až neodstrániteľné povlaky.	Vrstvy vznikajú vplyvom obsahových látok zeleniny (kel, zeler, zemiaky, rezance, ...) alebo vody z vodovodu (mangán).	▶ Vyčistite spotrebič. Povlaky môžete odstrániť "mechanickým čistením" → <i>Strana 34</i> alebo pomocou mechanického čistiaceho prípravku. Povlaky nie je vždy možné odstrániť úplne, sú však neškodné pre zdravie.
	Vrstvy sa tvoria pôsobením kovových zložiek na striebornom alebo hliníkovom riade.	▶ Vyčistite spotrebič. Povlaky môžete odstrániť "mechanickým čistením" → <i>Strana 34</i> alebo pomocou mechanického čistiaceho prípravku. Povlaky nie je vždy možné odstrániť úplne, sú však neškodné pre zdravie.
Vo vnútornom priestore sa nachádzajú farebné (žlté, oranžové, hnedé), ľahko odstrániteľné usadeniny (predovšetkým na dne).	„Mazľavé“ vrstvy sa tvoria zo zvyškov jedla a vody z vodovodu (vápnik).	<ol style="list-style-type: none"> 1. Skontrolujte nastavenie zariadenia na zmäkčovanie vody. 2. Pridajte špeciálnu soľ. → <i>"Pridanie špeciálnej soli"</i>, <i>Strana 23</i> 3. Ak používate kombinované umývacie prostriedky (tablety), aktivujte zariadenie na zmäkčovanie vody. Dodržiavajte pokyny pre umývanie. → <i>"Pokyny pre umývanie"</i>, <i>Strana 28</i>
Plastové diely vnútri spotrebiča sú zafarbené.	Časti z umelej hmoty vo vnútornom priestore spotrebiča môžu počas jeho životnosti zmeniť farbu.	▶ Zafarbenie sa môže vyskytnúť a nemá vplyv na funkčnosť spotrebiča.
Plastové diely sú zafarbené.	Teplota umývania je príliš nízka.	▶ Zvoľte program s vyššou teplotou umývania. → <i>"Programy"</i> , <i>Strana 17</i>

Porucha	Príčina	Riešenie problémov
Plastové diely sú zafarbené.	Riad je predumytý príliš silno. Snímače nastavili slabý priebeh programu. Silne priliehajúce nečistoty nie je možné odstrániť úplne.	▶ Odstráňte len hrubé zvyšky jedla a nepredumývajte riad.
Na pohároch, pohároch s kovovým vzhľadom a príbore sa nachádzajú odstrániteľné šmuhy.	Množstvo pridaného leštiaceho prostriedku je nastavené na príliš vysokú hodnotu.	▶ Nastavte leštiace zariadenie na nižší stupeň.
	Leštiaci prostriedok nie je pridaný.	▶ → "Dopĺňanie leštiaceho prostriedku", Strana 25
	V leštiacej fáze programu vznikajú zvyšky umývacieho prostriedku. Veko zásobníka na umývací prostriedok bolo zablokované riadom a neotvorilo sa úplne.	<ol style="list-style-type: none"> 1. Vkladajte riad do horného koša na riad tak, aby nezablokoval misku na zachytávanie tabliet. → "Vkladanie riadu", Strana 30 Časti riadu blokujú veko zásobníka na umývací prostriedok. 2. Do misky na zachytávanie tabliet neumiestňujte riad ani osviežovače.
Nezvratné zakalenie skla.	Riad je predumytý príliš silno. Snímače nastavili slabý priebeh programu. Silne priliehajúce nečistoty nie je možné odstrániť úplne.	▶ Odstráňte len hrubé zvyšky jedla a nepredumývajte riad.
	Poháre nie sú odolné proti umývaniu v umývačke, len sú vhodné na umývanie v umývačke.	<ul style="list-style-type: none"> ▶ Používajte poháre vhodné na umývanie v umývačke riadu. Poháre sú obvyčajne vhodné len do umývačky riadu, t.j. musí sa počítať s dlhodobým opotrebením a zmenami. ▶ Vyhýbajte sa dlhej parnej fáze (doba státia) po ukončení umývacieho cyklu. ▶ Používajte program s nižšou teplotou. → "Programy", Strana 17 ▶ Nastavte zariadenie na zmäkčovanie vody na tvrdosť vody. ▶ Používajte umývací prostriedok so zložkou na ochranu skla.

Porucha	Príčina	Riešenie problémov
Stopy hrdze na príbore.	Príbor je nedostatočne odolný proti hrdzaveniu. Často sú čepele nožov viac postihnuté.	▶ Používajte riad odolný proti hrdzaveniu.
	Príbor koroduje aj vtedy, keď sa umýva spolu s korodujúcimi dielmi.	▶ Neumývajte korodujúce časti.
	Obsah soli v umývacej vode je príliš vysoký.	<ol style="list-style-type: none"> 1. Odstráňte rozsypanú špeciálnu soľ z umývacej vane. 2. Pevne uzavrite uzáver zásobníka špeciálnej soli.
V zásobníku na umývací prostriedok alebo v miske na zachytávanie tabliet sa nachádzajú zvyšky umývacieho prostriedku.	Časti riadu zablokovali ostrekovacie ramená a umývací prostriedok sa nevymyl.	▶ Zabezpečte, aby ostrekovacie ramená neboli zablockované a mohli sa voľne otáčať.
	Pri pridávaní umývacieho prostriedku bol zásobník na umývací prostriedok vlhký.	▶ Pridávajte umývací prostriedok len do suchého zásobníka na umývací prostriedok.
Dochádza k nezvyčajnej tvorbe peny.	V zásobníku na leštiaci prostriedok sa nachádza prostriedok na ručné umývanie riadu.	▶ Ihneď naplňte zásobník na leštiaci prostriedok leštiacim prostriedkom. → "Dopĺňanie leštiaceho prostriedku", <i>Strana 25</i>
	Leštiaci prostriedok sa rozlial.	▶ Odstráňte leštiaci prostriedok utierkou.
	Používaný umývací prostriedok alebo prostriedok na ošetrovanie spotrebiča vytvára príliš veľa peny.	▶ Zmeňte značku umývacieho prostriedku.

Pokyny na indikačnom poli

Porucha	Príčina	Riešenie problémov
Indikátor dopĺňania špeciálnej soli nesvieti.	Špeciálna soľ chýba.	▶ Doplníte "špeciálnu soľ" → <i>Strana 23</i> .
	Snímač nerozpoznáva špeciálne soľné tablety.	▶ Nepoužívajte špeciálne soľné tablety.
Indikátor dopĺňania špeciálnej soli nesvieti.	Zariadenie na zmäkčovanie vody je vypnuté.	▶ Nastavenie zariadenia na zmäkčovanie vody

Porucha	Príčina	Riešenie problémov
Indikátor dopĺňania leštiaceho prostriedku svieti.	Chýba leštidlo.	<ol style="list-style-type: none"> 1. Doplníte "leštiaci prostriedok" → <i>Strana 25.</i> 2. Nastavte množstvo pridaného leštiaceho prostriedku. → "<i>Nastavenie množstva pridaného leštiaceho prostriedku</i>", <i>Strana 25</i>
Indikátor dopĺňania leštiaceho prostriedku nesvieti.	Leštiace zariadenie je vypnuté.	▶ Nastavte množstvo pridaného leštiaceho prostriedku.
Displej bliká.	Dvierka spotrebiča nie sú zatvorené úplne.	<p>▶ Zatvorte dvierka spotrebiča.</p> <ul style="list-style-type: none"> – Riad umiestnite tak, aby cez kôš na riad nevyčnievali žiadne časti riadu, čím by zabránili bezpečnému zatvoreniu dvierok spotrebiča.

Poruchy funkcie

Porucha	Príčina	Riešenie problémov
Po ukončení programu v spotrebiči zostáva voda.	Systém sieťok alebo oblast pod sieťkami je upchatá.	<ol style="list-style-type: none"> 1. Vyčistite "sieťka" → <i>Strana 36.</i> 2. Vyčistite "čerpadlo odpadovej vody" → <i>Strana 50.</i>
	Program sa ešte neskončil.	<p>▶ Počkajte na skončenie programu alebo prerušte program prostredníctvom tlačidla Reset.</p> <p>▶ → "<i>Zrušenie programu</i>", <i>Strana 32</i></p>
Spotrebič sa nedá zapnúť alebo používať.	Došlo k výpadku funkcií spotrebiča.	<ol style="list-style-type: none"> 1. Vytiahnite sieťovú zástrčku spotrebiča alebo vypnite poistku. 2. Počkajte aspoň 2 minúty. 3. Pripojte spotrebič na sieť elektrickej energie. 4. Zapnite spotrebič.
Spotrebič nezačne pracovať.	Domová poistka je nefunkčná.	▶ Skontrolujte domácu poistku.
	Sieťový kábel nie je zastrčený.	<ol style="list-style-type: none"> 1. Skontrolujte, či zásuvka funguje. 2. Skontrolujte, či je sieťový kábel úplne zastrčený v zásuvke a či je zastrčený na zadnej strane spotrebiča.
	Dvierka spotrebiča nie sú zatvorené úplne.	▶ Zatvorte dvierka spotrebiča.
Program sa samostatne spustí.	Program sa ešte neskončil.	▶ → " <i>Zrušenie programu</i> ", <i>Strana 32</i>

Porucha	Príčina	Riešenie problémov
Spotrebič sa počas programu zastaví alebo sa program preruší.	Dvierka spotrebiča nie sú zatvorené úplne.	▶ Zatvorte dvierka spotrebiča.
	Prísun elektrického prúdu a/alebo prívod vody je prerušený.	1. Skontrolujte prísun elektrického prúdu. 2. Skontrolujte prívod vody.
	Horný kôš tlačí na dvierka a bráni bezpečnému zatvoreniu dvierok spotrebiča.	▶ Skontrolujte, či na zadnú stenu spotrebiča netlačí zásuvka alebo nedemontovaný držiak hadice. ▶ Riad umiestnite tak, aby cez kôš na riad nevyčnievali žiadne časti riadu, čím by zabránili bezpečnému zatvoreniu dvierok spotrebiča.

Mechanické poškodenie

Porucha	Príčina	Riešenie problémov
Dvierka spotrebiča sa nedajú zatvoriť.	Zámok dvierok vyskočil.	▶ Zatvorte dvierka spotrebiča so zvýšenou silou.
	Zatváranie dvierok je zablokované spôsobom zabudovania spotrebiča.	▶ Skontrolujte, či bol spotrebič zabudovaný správne. Dvierka spotrebiča, ozdobné prvky dvierok alebo namontované časti pri zatváraní nesmú narážať do susedných skriniek a pracovných dosiek.
Veko zásobníka na umývací prostriedok sa nedá zatvoriť.	Zásobník na umývací prostriedok alebo veko je zablokované zlepenými zvyškami umývacieho prostriedku.	▶ Odstráňte zvyšky umývacieho prostriedku.

Zvuky

Porucha	Príčina	Riešenie problémov
Počuť buchot plniacich ventilov.	Stav je závislý od domácej inštalácie. Nevyskytla sa žiadna chyba spotrebiča. Stav nemá vplyv na funkčnosť spotrebiča.	▶ Riešenie je možné len v domácej inštalácii.
Počuť buchot alebo klepot.	Ostrekovacie rameno naráža do riadu.	▶ Riad vložte tak, aby ostrekovacie rameno narážali do riadu.

Porucha	Príčina	Riešenie problémov
Počúť buchot alebo klepot.	Prúdy vody pri malom naplnení zasahujú priamo na umývaciu vaňu.	<ul style="list-style-type: none">▶ Rozložte riad rovnomerne.▶ Vložte do spotrebiča väčšie množstvo riadu.
	Ľahký riad sa pohybuje pri umývaní.	<ul style="list-style-type: none">▶ Vložte ľahký riad tak, aby bol umiestnený stabilne.

Čistenie čerpadla odpadovej vody

Hrubé zvyšky jedla alebo cudzie telesá môžu zablokovať čerpadlo odpadovej vody. Keď umývacia voda neodteká správne, musíte čerpadlo odpadovej vody vyčistiť.

⚠ VAROVANIE **Riziko poranenia!**

Ostré a špicaté predmety ako črepiny skla môžu zablokovať čerpadlo odpadovej vody a spôsobiť zranenia.

► Cudzie telesá odstraňujte opatrne.

1. Odpojte spotrebič od elektrickej siete.
2. Odoberte horný a dolný kôš na riad.
3. Odoberte sústavu sietiek.
4. Odčerpajte zvyšnú vodu.
Prípadne si pomôžte špongiou.
5. Kryt čerpadla vypáňte pomocou lyžice a uchopte ho za prepážku.



6. Nadvihnite kryt čerpadla šikmo smerom dnu a odoberte ho.
7. Odstráňte zvyšky jedla a cudzie predmety v oblasti obežného kola.

8. Nasadíte kryt čerpadla ① a zatlačte ho nadol ②.



- ✓ Kryt čerpadla počuteľne zaklapne.
9. Zabudujte sústavu sietiek.
 10. Nasadíte dolný a horný kôš na riad.

Preprava, skladovanie a likvidácia

Zistite, ako váš prístroj pripraviť na prepravu a uskladnenie. Dozviete sa tiež, ako zlikvidovať staré spotrebiče.

Demontáž spotrebiča

1. Odpojte spotrebič od elektrickej siete.
2. Zatvorte vodovodný kohútik.
3. Uvoľnite prípojku pre odtok.
4. Uvoľnite prípojku pitnej vody.
5. Uvoľnite upevňovacie skrutky na nábytkových dieloch, ak sú k dispozícii.
6. Demontujte sokel, ak je k dispozícii.
7. Spotrebič opatrne vytiahnite a dotiahnite hadicu.

Zabezpečenie spotrebiča proti mrazu

Keď sa spotrebič nachádza v priestore s rizikom mrazu, napr. v rekreačnom objekte, vyprázdňte spotrebič úplne.

- ▶ Vyprázdňte spotrebič.
→ "Preprava spotrebiča",
Strana 51

Preprava spotrebiča

Pred prepravou vyprázdňte spotrebič, aby ste predišli poškodeniam.

Poznámka: Spotrebič prepravujte len vo vzpriamenej polohe, aby sa do riadenia spotrebiča nedostala voda a aby nedošlo k poškodeniu spotrebiča.

1. Vyberte riad zo spotrebiča.
2. Zaistite nespevnené časti.
3. "Zapnite spotrebič." → Strana 31
4. Zvoľte program s najvyššou teplotou.
→ "Programy", Strana 17
5. "Spustíte program." → Strana 31
6. Ak chcete spotrebič vyprázdniť, prerušte program po cca 4 minútach.
→ "Zrušenie programu", Strana 32
7. "Vypnite spotrebič." → Strana 32
8. Zatvorte vodovodný kohútik.
9. Ak chcete vypustiť zvyšnú vodu zo spotrebiča, odpojte prívodnú hadicu a nechajte vodu vytiecť.

Likvidácia starého spotrebiča

Ekologickou likvidáciou môžu byť znovu využité cenné suroviny.

VAROVANIE

Riziko poškodenia zdravia!

Deti sa môžu zavrieť dovnútra spotrebiča a dostať sa do ohrozenia života.

- ▶ V prípade spotrebičov, ktoré už došli, odpojte sieťovú zástrčku sieťového prívodného vedenia, potom odpojte sieťové prívodné vedenie a zničte zámok dvierok spotrebiča tak, aby sa už dvierka nedali zatvoriť.

1. Odpojte sieťovú zástrčku napájacieho kábla.
2. Odrežte napájací kábel.
3. Spotrebič zlikvidujte ekologickým spôsobom.

O aktuálnych spôsoboch likvidácie sa informujte u vášho špecializovaného predajcu alebo u orgánov obecnej, príp. mestskej správy.



Tento spotrebič je označený v súlade s európskou smernicou 2012/19/EÚ o nakladaní s použitými elektrickými a elektronickými zariadeniami (waste electrical and electronic equipment - WEEE).

Táto smernica stanoví jednotný európsky (EU) rámec pre spätný odber a recyklovanie použitých zariadení.

Zákaznícky servis

Ak máte akékoľvek otázky, nedokážete opraviť poruchu na spotrebiči sami alebo ak spotrebič vyžaduje opravu, obráťte sa na náš zákaznícky servis.

Originálne náhradné súčiastky, ktoré sú relevantné pre funkčnosť spotrebiča a spĺňajú nariadenie o ekodizajne, vám poskytne náš zákaznícky servis v období minimálne 10 rokov od uvedenia spotrebiča na trh v Európskom hospodárskom priestore.

Poznámka: Využívanie zákaznickeho servisu je bezplatné v rámci záruky výrobcu.

Podrobné informácie o záručnej lehote a záručných podmienkach vo vašej krajine vám poskytne zákaznícky servis alebo predajca, prípadne ich nájdete na našom webe.

Keď kontaktujete zákaznícky servis, potrebujete číslo výrobku (E.-Nr.) a výrobné číslo (FD) a sériové číslo (Z-Nr.) vášho spotrebiča.

Kontaktné údaje zákaznickeho servisu nájdete v priloženom adresári zákaznickej služby alebo na našej webovej stránke.

Číslo výrobku (E-Nr.), výrobné číslo (FD) a sériové číslo (Z-Nr.)

Číslo výrobku (E-Nr.), výrobné číslo (FD) a sériové číslo (Z-Nr.) nájdete na typovom štítku spotrebiča.

Výrobný štítok nájdete na vnútornej strane dvierok spotrebiča.

Ak chcete rýchlo vyhľadať údaje o spotrebiči a telefónne číslo zákaznickeho servisu, môžete si údaje poznačiť.

Záruka AQUA STOP

Okrem nárokov na záručné plnenie voči predávajúcemu vyplývajúcim z kúpnej zmluvy a okrem našej záruky výrobcu poskytujeme aj náhradu za nasledujúcich podmienok.

- Ak dôjde vplyvom chyby nášho systému Aqua-Stop ku škodám spôsobeným vodou, nahradíme škody súkromným užívateľom. K zabezpečeniu vodnej bezpečnosti musí byť spotrebič pripojený na elektrickú sieť.
- Záruka platí po celú dobu životnosti spotrebiča.
- Predpokladom nároku na záruku je odborné nainštalovanie a pripojenie spotrebiča s Aqua-Stop podľa nášho návodu; zahŕňa aj odborné nainštalované predĺženie Aqua-Stop (originálne príslušenstvo). Naša záruka sa nevzťahuje na chybné prírodné potrubie alebo armatúry až po prípojku Aqua-Stop na vodovodnom kohútiku.
- Na spotrebiče s Aqua-Stop nie je zásadne nutné počas prevádzky dohliadať, príp. ich potom uzatvorením vodovodného kohútika zaisťiť. Len v prípade dlhšej neprítomnosti vo vašom byte, napr. niekoľkotýždňovej dovolenky, vodovodný kohútik uzavrite.

Technické údaje

Hmotnosť	Max.: 60 kg
Napätie	220 - 240 V, 50 Hz alebo 60 Hz
Menovitý príkon	2000 - 2400 W
Zaistenie	10 - 16 A

Tlak vody	<ul style="list-style-type: none"> ■ min. 0,05 MPa (0,5 bar) ■ max. 1 MPa (10 bar)
Prívodové množstvo	min. 10 l/min
Teplota vody	Studená voda. Teplá voda max.: 60 °C
Kapacita	13 jedálenských súprav

Ďalšie informácie o vašom modeli nájdete na internete na <https://eprel.ec.europa.eu/>¹. Táto webová adresa odkazuje na oficiálnu produktovú databázu EÚ EPREL. Prosím, postupujte podľa pokynov na vyhľadávanie modelu. Identifikácia modelu vyplýva zo znakov pred pomlčkou čísla výrobku (E-Nr.) na výrobnom štítku. Alternatívne nájdete identifikáciu modelu aj v prvom riadku energetického štítku EÚ.

Informácie k voľne dostupnému softvéru a open source softvéru

Tento produkt obsahuje softvérové komponenty, ktoré sú podľa autorských práv licencované ako voľne dostupné softvéry alebo open source softvéry.

Príslušné licenčné informácie sú uložené na domácom spotrebiči. Prístup k príslušným licenčným informáciám je možný aj prostredníctvom aplikácie Home Connect: „Profil -> Právne pokyny -> Licenčné informácie“.² Licenčné informácie si môžete stiahnuť na webovej stránke produktu. (Na webovej stránke produktu vyhľadávajte podľa modelu spotrebiča a ďalších

dokumentov.) Inou možnosťou je, že o príslušné informácie požiadate na adrese ossrequest@bshg.com alebo BSH Hausgeräte GmbH, Carl-Wery-Str. 34, D-81739 Mníchov.

Na požiadanie dostanete k dispozícii zdrojový kód.

Svoju žiadosť pošlite na adresu ossrequest@bshg.com alebo BSH Hausgeräte GmbH, Carl-Wery-Str. 34, D-81739 Mníchov.

Predmet: „OSSREQUEST“

Poplatok za spracovanie vašej žiadosti vám vystavíme formou faktúry. Táto ponuka platí tri roky odo dňa nákupu, resp. minimálne po dobu, počas ktorej ponúkame podporu a náhradné diely na príslušný spotrebič.

¹ Platí len pre krajiny v Európskom hospodárskom priestore

² V závislosti od vybavenia spotrebiča



Thank you for buying a Bosch Home Appliance!

Register your new device on MyBosch now and profit directly from:

- **Expert tips & tricks for your appliance**
- **Warranty extension options**
- **Discounts for accessories & spare-parts**
- **Digital manual and all appliance data at hand**
- **Easy access to Bosch Home Appliances Service**

Free and easy registration – also on mobile phones:

www.bosch-home.com/welcome

BOSCH
HOME APPLIANCES
SERVICE

Looking for help? You'll find it here.

Expert advice for your Bosch home appliances, help with problems or a repair from Bosch experts.

Find out everything about the many ways Bosch can support you:

www.bosch-home.com/service

Contact data of all countries are listed in the attached service directory.

Robert Bosch Hausgeräte GmbH

Carl-Wery-Straße 34

81739 München

GERMANY

www.bosch-home.com



9001664668 (010707) 642 V1

sk