



**BOSCH**

Register your  
new device on  
MyBosch now and  
get free benefits:  
[bosch-home.com/  
welcome](https://bosch-home.com/welcome)















# Fridge-freezer

**KIF86....**

<b>cs</b>	Návod k obsluze	Kombinace chladničky s mrazničkou	2
<b>sk</b>	Návod na obsluhu	Kombinácia chladničky a mrazničky	23

## cs Obsah

 <b>Bezpečnostní pokyny</b> . . . . .	<b>4</b>	 <b>Obsluha spotřebiče</b> . . . . .	<b>11</b>
K tomuto návodu . . . . .	4	Zapnutí spotřebiče . . . . .	11
Nebezpečí výbuchu . . . . .	4	Vypnutí a odstavení spotřebiče . . . . .	12
Nebezpečí úrazu elektrickým proudem . . . . .	4	Nastavení teploty . . . . .	12
Nebezpečí popálení chladem . . . . .	4	Superchlazení . . . . .	12
Nebezpečí úrazu . . . . .	5	Superzmrazování . . . . .	12
Nebezpečí požáru/nebezpečí v důsledku chladiva . . . . .	5	Režim dovolená . . . . .	13
Nebezpečí požáru . . . . .	5	 <b>Alarm</b> . . . . .	<b>13</b>
Vyhnutí se rizikům pro děti a ohrožené osoby . . . . .	5	Alarm dveří . . . . .	13
Věcné škody . . . . .	6	Teplotní alarm . . . . .	13
Hmotnost . . . . .	6	 <b>Chladicí přihrádka</b> . . . . .	<b>14</b>
 <b>Použití k určenému účelu</b> . . . . .	<b>6</b>	Dodržujte při uložení . . . . .	14
 <b>Ochrana životního prostředí</b> . . . . .	<b>6</b>	Respektujte chladicí zóny v chladicí přihrádce . . . . .	14
Obal . . . . .	6	 <b>Zásuvka s 0 °C zónou</b> . . . . .	<b>14</b>
Starý spotřebič . . . . .	6	Zásobník na zeleninu . . . . .	15
 <b>Instalace a připojení</b> . . . . .	<b>7</b>	Zásobník s 0 °C zónou . . . . .	15
Rozsah dodávky . . . . .	7	Doby uložení při teplotě 0 °C . . . . .	15
Technické údaje . . . . .	7	 <b>Mrazicí přihrádka</b> . . . . .	<b>15</b>
Instalace spotřebiče . . . . .	7	Zmrazování menšího množství potravin . . . . .	16
Rozměry výklenku . . . . .	7	Maximální mrazicí kapacita . . . . .	16
Instalace side by side . . . . .	7	Úplné využití mrazicího objemu . . . . .	16
Úspora energie . . . . .	8	Nákup hlubocezmrazených pokrmů . . . . .	16
Před prvním použitím . . . . .	9	Při uspořádání dodržujte . . . . .	16
Elektrické připojení . . . . .	9	Zmrazujte čerstvé potraviny . . . . .	17
 <b>Seznámení se se spotřebičem</b> . . . . .	<b>10</b>	Rozmrazení zmrazených potravin . . . . .	18
Spotřebič . . . . .	10	 <b>Odmrazování</b> . . . . .	<b>18</b>
Ovládací prvky . . . . .	10	Chladicí přihrádka . . . . .	18
Vybavení . . . . .	10	Mrazicí přihrádka . . . . .	18
		 <b>Čištění</b> . . . . .	<b>18</b>
		Čištění vybavení . . . . .	18

 <b>Zápachy</b> .....	19
 <b>Osvětlení</b> .....	19
 <b>Zvuky</b> .....	19
Normální zvuky .....	19
Zabránění hlučnosti .....	20
 <b>Co dělat v případě poruchy? ..</b>	20
 <b>Zákaznický servis</b> .....	22
Samočinný test spotřebiče .....	22
Objednávka opravy a poradenství při poruchách .....	22
Záruka .....	22

## **Bezpečnostní pokyny**

Tento spotřebič odpovídá příslušným bezpečnostním ustanovením pro elektrické spotřebiče a je elektromagneticky snášenlivý.

U chladicího okruhu je zkontrolována těsnost.

### **K tomuto návodu**

- Návod k použití a montážní návod si přečtěte a dodržujte. Obsahují důležité informace o instalaci, použití a údržbě spotřebiče.
- Výrobce neručí v případě nedodržení pokynů a výstrah uvedených v návodu k použití a v montážním návodu.
- Všechny podklady uchovejte pro pozdější použití a pro následné vlastníky.

### **Nebezpečí výbuchu**

- Nikdy nepoužívejte uvnitř spotřebiče elektrické přístroje (např. topná tělesa nebo elektrické výrobničky ledu).
- V přístroji neuchovávejte žádné výrobky s hořlavými hnacími plyny (např. spreje) a žádné výbušné látky.

- Vysoceprocentní alkohol skladujte jen těsně uzavřený a ve stojaté poloze.
- Kromě údajů výrobce neprovádějte žádná dodatečná opatření pro urychlení odmražení.

### **Nebezpečí úrazu elektrickým proudem**

Neodborné instalace a opravy mohou vážně ohrozit uživatele.

- Při instalaci spotřebiče dbejte na to, aby nedošlo k sevření nebo poškození síťové přípojky.
- V případě poškozené síťové přípojky: přístroj ihned odpojte od sítě.
- Nepoužívejte rozbočky, prodlužovací kabely nebo adaptéry.
- Přístroj smí opravovat pouze výrobce, servis nebo podobně kvalifikované osoby.
- Používejte jen originální díly výrobce.  
U těchto dílů výrobce zaručuje splnění požadavků bezpečnosti.

### **Nebezpečí popálení chladem**

- Nikdy nedávejte zmrazené zboží okamžitě po vyjmutí z mrazicího boxu do úst.
- Zabraňte delšímu kontaktu pokožky s mraženým zbožím, ledem a trubkami v mrazicí přihrádce.

## Nebezpečí úrazu

Nádoby s s nápoji obsahujícími kyselinu uhličitou mohou puknout.

V mrazicí přihrádce neskladujte nádoby s nápoji obsahujícími kyselinu uhličitou.



### Nebezpečí požáru/nebezpečí v důsledku chladiwa

V trubkách chladicího okruhu proudí malé množství ekologicky vhodného, ale hořlavého chladiwa (R600a). Nepoškozuje vrstvu ozónu a nepodporuje skleníkový efekt. Při úniku chladiwa může dojít k poranění zraku nebo vzplanutí.

- Nepoškozujte trubky.

Při poškození trubek:

- Oheň a zápalné zdroje udržujte mimo dosah přístroje.
- Vyvětrejte místnost.
- Vypněte přístroj a vytáhněte síťovou zástrčku.
- Zavolejte zákaznický servis.



### Nebezpečí požáru

Přenosné rozbočky nebo přenosné síťové díly se mohou přehřívat a způsobit požár.

Za spotřebičem neumísťujte přenosné rozbočky nebo přenosné síťové díly.

## Vyhnutí se rizikům pro děti a ohrožené osoby

Ohroženy jsou:

- děti,
- osoby s tělesným, psychickým omezením nebo omezením pozornosti,
- osoby, které nedisponují dostatečnými znalostmi o bezpečné obsluze přístroje.

Opatření:

- Zajistěte, aby děti a ohrožené osoby pochopily nebezpečí.
- Osoba odpovědná a bezpečnost musí na děti a ohrožené osoby u spotřebiče dohlížet nebo je instruovat.
- Nechejte přístroj používat pouze děti starší 8 let.
- Při čištění a údržbě na děti dohlížejte.
- Nikdy nedovolte dětem, aby si s přístrojem hrály.

### Nebezpečí udušení

- U spotřebiče s dveřním zámekem: Klíč uschovejte mimo dosah dětí.
- Obal a jeho části nepatří do rukou dětí.

## Věcné škody

Pro zabránění věcným škodám:

- Nestoupejte na podstavec, zásuvky nebo dvířka a neopírejte se o ně.
- Plastové části a těsnění dvířek udržujte bez oleje a tuku.
- Táhněte za zástrčku – nikoliv za připojovací kabel.

## Hmotnost

Při instalaci a přepravě dbejte na to, že spotřebič může být velmi těžký.

→ "Místo instalace"  
na straně 7

## Použití k určenému účelu

Použijte tento spotřebič

- Jen pro chlazení a zmrazování potravin a pro přípravu ledu.
- Jen v domácnostech a domácím prostředí.
- Jen podle tohoto návodu k použití.

Tento spotřebič je určen pro použití do maximální výšky nad mořem 2000 metrů.

## Ochrana životního prostředí

### Obal

Všechny materiály jsou ekologické a recyklovatelné:

- Obalový materiál likvidujte ekologicky.
- O možnostech likvidace se informujte u Vašeho odborného prodejce nebo u obecní správy.

### Starý spotřebič

Díky ekologické likvidaci je možná cenná recyklace surovin.

### Varování

**Děti se mohou v přístroji uzavřít a může tak dojít k jejich udušení!**

- Nevytahujte odkládací plochy a zásuvky, můžete tím dětem usnadnit přístup do spotřebiče.
- Děti držte mimo dosah starého spotřebiče.

### Pozor!

**Může dojít k úniku chladiva a škodlivých plynů.**

Nepoškozujte trubky a okruhu chladiva a izolaci.

1. Vytáhněte síťovou zástrčku ze zásuvky.
2. Odpojte síťovou přípojku.
3. Přístroj nechte odborně zlikvidovat.



Tento spotřebič je označen v souladu s evropskou směrnicí 2012/19/EU o nakládání s použitými elektrickými a elektronickými zařízeními (waste electrical and electronic equipment - WEEE).

Tato směrnice stanoví jednotný evropský (EU) rámec pro zpětný odběr a recyklování použitých zařízení.



## Instalace a připojení

### Rozsah dodávky

Po vybalení zkontrolujte všechny díly na případná přepravní poškození.

Při reklamacích se obraťte na prodejce, u kterého jste spotřebič zakoupili, nebo na náš servis.

→ "Zákaznický servis" na straně 22

Dodávka obsahuje tyto díly:

- Vestavný spotřebič
- Vybavení (závislé na modelu)
- Montážní materiál
- Návod k použití
- Montážní návod
- Servisní sešit
- Příloha Záruka
- Informace ke spotřebě energie a hlučnosti

### Technické údaje

Chladivo, užitiný objem a další technické údaje naleznete na typovém štítku.

→ "Seznámení se se spotřebičem" na straně 10

### Instalace spotřebiče

#### Místo instalace

Čím více chladiva je v přístroji obsaženo, tím větší musí být místnost, ve které je přístroj umístěn. V příliš malých místnostech může při netěsnosti vzniknout hořlavá směs plynu a vzduchu.

Na 8 g chladiva musí být místnost velká nejméně 1 m<sup>3</sup>. Množství chladiva Vašeho spotřebiče je uvedeno na typovém štítku uvnitř spotřebiče.

→ "Seznámení se se spotřebičem" na straně 10

Hmotnost spotřebiče může být v závislosti na modelu až 75 kg.

### Přípustná teplota místnosti

Přípustná teplota místnosti závisí na klimatické třídě spotřebiče.

Údaje týkající se klimatické třídy najdete na typovém štítku.

→ "Seznámení se se spotřebičem" na straně 10

Klimatická třída	Přípustná teplota místnosti
<b>SN</b>	+10 °C ... 32 °C
<b>N</b>	+16 °C ... 32 °C
<b>ST</b>	+16 °C ... 38 °C
<b>T</b>	+16 °C ... 43 °C

V mezích přípustné teploty místnosti je spotřebič zcela funkční.

Bude-li spotřebič klimatické třídy SN provozován při nižší teplotě místnosti, lze poškození spotřebiče až do teploty místnosti +5 °C vyloučit.

### Rozměry výklenku

#### Hloubka výklenku

Pro spotřebič se doporučuje hloubka výklenku 56 cm. Při menší hloubce výklenku – nejméně 55 cm – se nepatrně zvýší spotřeba energie.

#### Šířka výklenku

Pro spotřebič je potřebná vnitřní šířka výklenku v nábytku min. 56 cm. V případě odchylky může dojít k problémům při instalaci spotřebiče.

### Instalace side by side

Instalace spotřebičů vedle sebe je možná jen s odstupem nejméně 15 cm.

## Úspora energie

Při dodržování níže uvedených upozornění spotřebuje Váš spotřebič méně proudu.

**Upozornění:** Uspořádání dílů vybavení nemá vliv na spotřebu energie spotřebiče.

Instalace spotřebiče	
Spotřebič chráňte před přímým slunečním zářením.	Spotřebič nemusí při nižších okolních teplotách tak často chladit a díky tomu spotřebuje méně energie.
Spotřebič umístěte pokud možno ve velké vzdálenosti od topných těles, sporáků a ostatních zdrojů tepla: 3 cm od elektrických nebo plynových sporáků 30 cm od olejových kamen nebo kamen na uhlí	
Zvolte místo instalace s teplotou cca 20 °C.	
Použijte hloubku výklenku 56 cm.	Vzduch u zadní stěny spotřebiče se tak silně nezahřívá. Spotřebič má nižší spotřebu proudu, pokud může teplý vzduch proudit pryč.
<b>Pozor!</b> <b>Nebezpečí popálení!</b> Jednotlivé díly spotřebiče jsou při provozu horké. Dotyk těchto dílů může způsobit popáleniny.	
Větrací otvory nezakrývejte nebo nezastavujte.	
Místnost denně větrejte.	

Použití spotřebiče	
Dvířka spotřebiče otvírejte jen krátce.	Vzduch ve spotřebiči se tak silně nezahřívá. Spotřebič nemusí tak často chladit a díky tomu spotřebuje méně energie.
Zakoupené potraviny přepravujte v chladicí tašce a rychle umístěte ve spotřebiči.	
Teplé potraviny a nápoje nechejte nejdříve vychladnout, potom je umístěte do spotřebiče.	
Zmrazené potraviny určené pro rozmrazování umístěte do chladicí přihrádky, aby se využilo chladu zmrazených potravin.	
Mezi potravinami a zadní stěnou ponechte vždy trochu místa.	Vzduch může cirkulovat a vlhkost vzduchu zůstane konstantní. Spotřebič nemusí tak často chladit a díky tomu spotřebuje méně energie.
Potraviny zabalte neprodyšně.	
Větrací otvory nezakrývejte nebo nezastavujte.	Vzduch u zadní stěny spotřebiče se tak silně nezahřívá. Spotřebič má nižší spotřebu proudu, pokud může teplý vzduch proudit pryč.



**Použití spotřebiče**

Mrazicí přihrádku pravidelně odmrazujte.	Vrstva jinovatky nebo led v mrazicí přihrádce zhoršuje přenašení chladu na zmrazené potraviny a zvyšuje spotřebu el. energie.
Dveře mrazicí přihrádky pečlivě zavřete.	Mrazicí přihrádka se silně pokryje námrazou. Spotřebič musí vykazovat vyšší výkon, zvyšuje se spotřeba proudu.

**Před prvním použitím**

1. Vyjměte informační materiál a odstraňte lepicí pásky a ochrannou fólii.
2. Spotřebič vyčistěte.  
→ "Čištění" na straně 18

**Elektrické připojení****Pozor!**

Přístroj nepřipojujte k elektronickým úsporným konektorům.

**Upozornění:** Přístroj můžete připojit k měničům vedeným sítí a měničům sinus.

Měniče vedené sítí se používají u fotovoltaických zařízení s přímým připojením k veřejné síti. U ostrovních řešení musí být použity měniče sinus. Ostrovní řešení, např. na lodích nebo horských chatách nemají přímé připojení k veřejné síti.

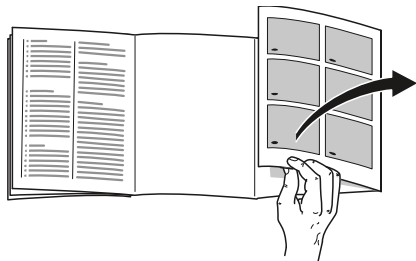
1. Po instalaci spotřebiče vyčkejte s připojením nejméně 1 hodinu, aby se zabránilo poškození kompresoru.
2. Spotřebič připojte k předpisově instalované zásuvce. Zásuvka musí splňovat tyto údaje:  
zásuvka s 220 V ... 240 V  
Ochranný vodič 50 Hz  
Jištění 10 A ... 16 A  
Mimo Evropu: Zkontrolujte, zda se uvedený druh proudu přístroje shoduje s uvedenými hodnotami vaší elektrické sítě. Údaje přístroje se nachází na typovém štítku.  
→ "Seznámení se se spotřebičem" na straně 10
3. Přístroj připojte k zásuvce v blízkosti přístroje. Síťová zásuvka musí být také po instalaci přístroje volně přístupná.

** Varování****Nebezpečí úrazu elektrickým proudem!**

Je-li délka síťové přípojky nedostačující, v žádném případě nepoužívejte rozbočky nebo prodlužovací kabely. Za účelem alternativy kontaktujte zákaznický servis.

## Seznámení se se spotřebičem

Vyklopte poslední stránku s vyobrazením. V závislosti na vybavení jsou možné odchylky mezi spotřebičem a vyobrazením.



### Spotřebič

→ Obrázek **1**

\* Není u všech modelů.

- A Chladicí přihrádka
- B Zásuvka s 0 °C zónou
- C Mrazicí přihrádka
  
- 1... 10 Ovládací prvky
- 11 Osvětlení
- 12 Dělicí deska s regulátorem vlhkosti
  
- 13 Zásobník na zeleninu
- 14 Zásobník s 0 °C zónou
- 15\* Zásobník zmrazených potravin (plochý)
- 16\* Mrazicí zásuvka
- 17 Zásobník zmrazených potravin (velký)
- 18 Zásobník zmrazených potravin (malý)
- 19 Typový štítek
- 20 Přihrádka na máslo a sýry
- 21 Odkládací plocha pro velké láhve

## Ovládací prvky

→ Obrázek **2**

- 1 Tlačítko **0**  
Zapne nebo vypne spotřebič.
- 2 Tlačítko **super** mrazicí přihrádka  
Zapne nebo vypne superzmrazování.
- 3 Tlačítko **</>** mrazicí přihrádka  
Nastaví teplotu mrazicí přihrádky.
- 4 Ukazatel teploty mrazicí přihrádky  
Zobrazuje nastavenou teplotu ve °C.
- 5 Tlačítko **alarm**  
Vypne výstražný akustický signál.
- 6 **VitaFresh pro 0 °C**  
Ukazatel svítí, když je spotřebič v provozu.
- 7 Tlačítko **holiday**  
Zapne nebo vypne režim dovolená.
- 8 Tlačítko **</>** chladicí přihrádka  
Nastaví teplotu chladicí přihrádky.
- 9 Ukazatel teploty chladicí přihrádky  
Zobrazuje nastavenou teplotu ve °C.
- 10 Tlačítko **super** chladicí přihrádka  
Zapne nebo vypne superchlazení.

## Vybavení

(není u všech modelů)

### Odkládací plocha

→ Obrázek **3**

Odkládací plochu můžete kombinovat:

- Odkládací plochu vytáhněte a vyjměte.

## Odkládací plocha Vario

→ Obrázek **4**

Zde můžete skladovat vysoké chlazené potraviny (např. konvice nebo láhve):

- Vyměňte přední část odkládací plochy a nasuňte pod zadní část.

## Zásobník na zeleninu

→ Obrázek **5**

Zásobník můžete vyjmout:

- Zásobník vzadu nadzvedněte a vyndejte.

Zásobník můžete vložit:

- Zásobník nasadte na teleskopické kolejničky a zasuňte jej do spotřebiče.

## Mrazicí zásuvka

→ Obrázek **6**

Zásuvku můžete vyjmout:

1. Vytáhněte zásobník až na doraz.
2. Zásuvku nadzvedněte a vyndejte.

## Zásobník zmrazených potravin

→ Obrázek **7**

Zásobník můžete vyjmout:

- Vytáhněte zásobník až na doraz, vpředu nadzvedněte a vyjměte.

## Úložná plocha

→ Obrázek **8**

Úložnou plochu můžete vyjmout:

- Úložnou plochu nadzvedněte a vyndejte.

## Držák láhví

→ Obrázek **9**

Pokud otevřete nebo uzavřete dvířka:

- Držák láhví brání pádu láhví.

## Miska na led

Můžete připravovat kostky ledu:

1. Naplňte misku na led do 3/4 vodou a postavte ji do mrazicí přihrádky.  
**Upozornění:** Přimrznutou misku na led uvolňujte pouze pomocí tupého předmětu (např. rukojeť lžičky).
2. Pro uvolnění kostek ledu misku na led krátce podržte pod tekoucí vodou nebo ji lehce ohněte.

## Chladicí akumulátor

V případě výpadku proudu nebo poruchy:

- Chladicí akumulátor zpoždí ohřev uložených zmrazených potravin.


**Upozornění:** Délka uskladnění je nejdelší, pokud chladicí akumulátor umístíte v nejvyšší přihrádce na potraviny.

Chladicí akumulátor můžete vyjmout za účelem přechodného udržování potravin v chladu, např. v chladicí tašce.



## Obsluha spotřebiče

### Zapnutí spotřebiče

1. Stiskněte tlačítko . Spotřebič začne chladit. Výstražný tón, blikající ukazatel teploty mrazicí přihrádky a svítící tlačítko **alarm** zobrazují, že je mrazicí přihrádka ještě příliš teplá.
2. Stiskněte tlačítko **alarm**. Výstražný akustický signál se vypne.
3. Nastavte požadovanou teplotu.  
→ "Nastavení teploty" na straně 12

## Pokyny k provozu

- Po zapnutí může trvat několik hodin, než je dosaženo nastavených teplot. Před dosažením zvolených teplot nevkládejte potraviny.
- Díky zcela automatickému NoFrost-systému zůstane mrazicí přihrádka bez ledu. Odmrazování není nutné.
- Čelní strany skříně se částečně mírně zahřívají. To zabraňuje vzniku kondenzované vody v oblasti těsnění dvířek.
- Nedají-li se dveře mrazicí přihrádky okamžitě po zavření znovu otevřít, počkejte chvíli, než se vzniklý podtlak vyrovná.

## Vypnutí a odstavení spotřebiče

### Vypnutí spotřebiče

- Stiskněte tlačítko ①. Spotřebič již dále nechladí.

### Odstavení spotřebiče

Pokud spotřebič delší dobu nepoužíváte:

1. Stiskněte tlačítko ①. Spotřebič již dále nechladí.
2. Vytáhněte síťovou zástrčku nebo vypněte pojistkový automat.
3. Vyčistěte spotřebič.
4. Spotřebič nechte otevřený.

## Nastavení teploty

### Doporučená teplota

Chladicí přihrádka: +4 °C  
Mrazicí přihrádka: -18 °C

### Chladicí přihrádka

- Stiskněte tlačítko </> tak často, až se zobrazí požadovaná teplota.

## Zásuvka s 0 °C zónou

Teplota v zásuvce s 0 °C zónou se udržuje kolem 0 °C.

**Upozornění:** Pokud se na chlazených potravinách v zásuvce s 0 °C zónou tvoří námraza: nastavte vyšší teplotu. → "Co dělat v případě poruchy?" na straně 20

## Mrazicí přihrádka

- Stiskněte tlačítko </> tak často, až se zobrazí požadovaná teplota.

## Superchlazení

Při superchlazení chladicí přihrádka chladí tak chladno, jak je možné.

Zapnutí superchlazení např.:

- před vložením velkého množství potravin
- pro rychlé chlazení nápojů

**Upozornění:** Je-li zapnuto superchlazení, může docházet ke zvýšenému hluku.

Po cca 15 hodinách se spotřebič přepne do standardního provozu.

Zapnutí/vypnutí superchlazení:

- Stiskněte tlačítko **super**. Pokud je zapnuto superchlazení, svítí tlačítko.

## Superzmrazování

### Automatické superzmrazování

Automatické superzmrazování se zapne při vložení teplých potravin automaticky.

Při automatickém superzmrazování chladí mrazicí přihrádka výrazně silněji než při standardním provozu.

Díky superzmrazování jsou potraviny rychle zmrazeny až do jádra.

**Upozornění:** Je-li zapnuto automatické superzmrazování, svítí tlačítko **super** a může docházet ke zvýšenému hluku.

Po uplynutí automatického superzmrazování se spotřebič automaticky přepne do standardního provozu.

Ruční přerušení automatického superzmrazování:

- Stiskněte tlačítko **super**.

### Manuální superzmrazování

Při manuálním superzmrazování mrazicí přihrádka chladí tak chladno, jak je možné.

Zapnutí superzmrazování např.:

- pro rychlé zmrazení potravin až do jádra
- 4 ... 6 hodin před vložením množství potravin nad 2 kg
- pro využití max. mrazicí kapacity → "*Maximální mrazicí kapacita*" na straně 16

**Upozornění:** Je-li zapnuto superzmrazování, může docházet ke zvýšenému hluku.

Po cca 2 ½ dnech se spotřebič přepne do standardního provozu.

Zapnutí/vypnutí superzmrazování:

- Stiskněte tlačítko **super**.  
Je-li superzmrazování zapnuto, svítí tlačítko.

### Režim dovolená

Při delší nepřítomnosti můžete spotřebič přepnout do energeticky úsporného režimu dovolená.

Teplota v chladicí přihrádce se automaticky přestaví na +14 °C.

Během této doby neskladujte v chladicí přihrádce žádné potraviny.

Teplota v mrazicí přihrádce se nezmění.

Zapnutí/vypnutí režimu dovolená:

- Stiskněte tlačítko **holiday**.  
Pokud je zapnut režim dovolená, svítí tlačítko a indikace teploty chladicí přihrádky již neukazuje žádnou teplotu.



## Alarm

### Alarm dveří

Pokud jsou dveře spotřebiče otevřeny po delší dobu, zapne se alarm dveří.

- Zavřete dveře nebo stiskněte tlačítko **alarm**.  
Výstražný akustický signál se vypne.

### Teplotní alarm

Pokud se mrazicí přihrádka příliš zahřeje, zapne se teplotní alarm.

### Pozor!

**Při rozmrazování mohou vznikat bakterie a může dojít ke zkažení zmrazených potravin**

Částečně rozmrazené nebo rozmrazené potraviny znovu nezmrazujte. Opětovně je zamrazte až po uvaření nebo pečení. Nevyužívejte již maximální dobu uskladnění.

**Upozornění:** Bez nebezpečí pro zmrazené potraviny se alarm může zapnout v těchto případech:

- Uvedení spotřebiče do provozu.
- Při vložení velkého množství čerstvých potravin.
- Dvířka mrazicí přihrádky jsou dlouho otevřená.

## cs Chladicí přihrádka

Zobrazení nejvyšší teploty a vypnutí výstražného akustického signálu:

- Stiskněte tlačítko **alarm**. Ukazatel krátce zobrazí nejvyšší teplotu, která se v mrazicí přihrádce vyskytla. Poté ukazatel opět zobrazí nastavenou teplotu. Od tohoto okamžiku se nejvyšší teplota znovu zjistí a uloží.

**Upozornění:** Tlačítko **alarm** svítí tak dlouho, až je opět dosaženo nastavené teploty.

## Chladicí přihrádka

Chladicí přihrádka je vhodná pro skladování mléčných výrobků, vajec, hotových pokrmů, pečiva, otevřených konzerv a tvrdých sýrů.

Teplotu je možné nastavit v rozmezí +3 °C ... +8 °C.

Díky chlazenému skladování můžete krátkodobě a po střední dobu skladovat také velmi rychle se kazící potraviny. Čím nižší je zvolená teplota, tím pomaleji probíhají enzymatické, chemické procesy a také zkažení mikroorganismy. Teplota +4 °C nebo nižší zaručuje optimální uchování čerstvosti a bezpečnost skladovaných potravin.

## Dodržujte při uložení

- Ukládejte čerstvé a nepoškozené potraviny. Zůstane tak déle zachována kvalita a čerstvost.
- U hotových výrobků a baleného zboží nepřekračujte datum minimální trvanlivosti nebo spotřeby uvedené výrobcem.

- Aby se zachovalo aroma, barva a čerstvost, skladujte potraviny dobře zabalené nebo zakryté. Zabráníte tak přenosu chuti a zabarvení plastových dílů.
- Teplé pokrmy a nápoje nechte nejdříve vychladnout, potom je postavte do chladicí přihrádky.

## Respektujte chladicí zóny v chladicí přihrádce

Vlivem cirkulace vzduchu v chladicí přihrádce vzniknou v chladicím prostoru rozdílné chladné zóny.

### Nejchladnější zóna

Nejchladnější zóna je na dělicí desce a v přihrádce na velké láhve.

### Nejteplejší zóna

Nejteplejší zóna je úplně nahoře na dveřích.

### Pokyny

- V nejteplejší zóně uložte např. tvrdý sýr a máslo. Sýr tak může nadále vyvíjet své aroma a máslo zůstane roztíratelné.
- V zásuvce s 0 °C zónou skladujte choulostivé potraviny, např. ryby, salámy a maso. → "Zásuvka s 0 °C zónou" na straně 14

## Zásuvka s 0 °C zónou

Teplota v zásuvce s 0 °C zónou se udržuje kolem 0 °C.

Nízká teplota a optimální vlhkost vzduchu zajišťují ideální skladovací podmínky pro čerstvé potraviny.

Díky chlazení v prostoru s 0 °C zónou lze čerstvé potraviny udržovat až třikrát déle čerstvé, než v chladicí přihrádce –

pro ještě delší čerstvost, obsah živin a lepší chuť.

## Zásobník na zeleninu

→ Obrázek **10**

Zásobník na zeleninu je optimálním místem pro uložení čerstvého ovoce a zeleniny. Pomocí regulátoru vlhkosti dělicí desky a speciálního těsnění lze v zásobníku na zeleninu přizpůsobit vlhkost vzduchu.

Vlhkost vzduchu v zásobníku na zeleninu můžete nastavit podle druhu a množství uloženého zboží:

- převážně ovoce a rovněž při vyšší naplněnosti – nastavte nižší vlhkost vzduchu
- převážně zelenina a rovněž při smíšené nebo malé náplni – nastavte vyšší vlhkost vzduchu

### Upozornění

- Ovoce choulostivé na chlad (např. ananas, banány, papája a citrusové plody) a zelenina (např. lilek jedlý, okurky, cukety, papriky, rajčata a brambory) by se měly pro optimální udržení kvality a vůně uložit mimo spotřebič, při teplotě cca +8 °C... +12 °C.
- Podle uloženého množství a uloženého zboží se v zásobníku na zeleninu může tvořit zkondenzovaná voda. Odstraňte zkondenzovanou vodu suchým hadříkem a přizpůsobte vlhkost vzduchu v zásobníku na zeleninu pomocí regulátoru vlhkosti.

## Zásobník s 0 °C zónou

→ Obrázek **1**/**14**

Skladovací klima v zásobníku s 0 °C zónou poskytuje ideální podmínky k uchování ryb, masa a salámů.

## Doby uložení při teplotě 0 °C

Doby uložení závisí na počáteční kvalitě.

Čerstvé ryby, plody moře:	až 3 dny
Drůbež, maso (vařené/pečené):	až 5 dnů
Hovězí, vepřové, jehněčí, uzeniny (nářez):	až 7 dnů
Uzené ryby, brokolice:	až 14 dnů
Salát, fenykl, meruňky, švestky:	až 21 dnů
Měkké sýry, jogurt, tvaroh, podmásli, květák:	až 30 dnů



## Mrazicí přihrádka

Mrazicí přihrádka je vhodná pro:

- uložení hlubocezmrazených potravin
- výrobu ledových kostek
- zmrazování potravin

Teplota je nastavitelná v rozmezí -16 °C ... -24 °C.

Díky zmrazenému skladování mohou být citlivé potraviny dlouhodobě skladovány bez významné ztráty kvality, protože nízké teploty velmi zpomalují nebo zastavují jejich zkázu. Vzhled, aroma a všechny důležité látky zůstanou ve velké míře zachovány.

Dlouhodobé skladování potravin by mělo probíhat při teplotě -18 °C nebo nižší.

Časový úsek mezi uskladněním čerstvých potravin a kompletním promrznutím závisí na těchto faktorech:

- Nastavená teplota
- Druh potraviny
- Naplnění mrazicí přihrádky
- Množství a druh uložení

## Zmrazování menšího množství potravin

Zmrazování potravin:

- vřadu, na mrazicí zásuvce nasazené na velkém zásobníku zmrazených potravin nebo v plochém zásobníku zmrazených potravin → "Seznámení se se spotřebičem" na straně 10
- počínajíc vpravo vně
- po široké ploše

Tak dojde nejrychleji k jejich zmrazení.

## Maximální mrazicí kapacita

Maximální mrazicí kapacita udává, jaké množství potravin může za 24 hodin zcela promrznout.

Údaje týkající se maximální mrazicí kapacity najdete na typovém štítku.  
→ "Seznámení se se spotřebičem" na straně 10

Pro využití maximální mrazicí kapacity zapněte superzmrazování 24 hodin před vložením čerstvých potravin.  
→ "Superzmrazování" na straně 12

## Předpoklady pro max. mrazicí kapacitu

1. Superzmrazování zapněte cca 24 hodin před vložením čerstvých potravin.  
→ "Manuální superzmrazování" na straně 13
2. Zásobník vyjměte z mrazicí přihrádky a potraviny umístěte přímo na odkládacích plochách a dnu mrazicí přihrádky.
3. Potraviny nejdříve naplňte nejvyšší přihrádku. Zde dojde nejrychleji k jejich zmrazení.
4. Pokud je nejvyšší přihrádka nedostačující, zbývající množství uložte v níže položené přihrádce a šice zprava doleva.
5. Čerstvé potraviny zmrazujte pokud možno v blízkosti bočních stěn.

## Úplné využití mrazicího objemu

Pro umístění maximálního množství zmrazených potravin:

- Vyjměte všechny díly vybavení.
- Potraviny umístěte přímo na odkládacích plochách a dnu mrazicí přihrádky.

## Nákup hlubocezmrazených pokrmů

- Dbejte na to, aby obal nebyl poškozený.
- Dbejte na datum minimální trvanlivosti.
- Teplota v prodejním mrazicím pultu musí být  $-18\text{ }^{\circ}\text{C}$  nebo nižší.
- Zabraňte přerušení mražení: Hlubocezmrazené pokrmy přepravujte pokud možno v termotašce a rychle uložte do mrazicí přihrádky.

## Při uspořádání dodržujte

- Větší množství potravin zmrazujte v nejvyšší přihrádce. Tam se zmrazí obzvláště rychle a šetrně.
- Potraviny v přihrádkách nebo zásobnících zmrazených potravin umístěte na velkých plochách.
- Zmrazované potraviny se nesmí dotýkat již zmrazených potravin. V případě potřeby zmrazené potraviny v zásobnících zmrazených potravin přerovnejte.
- Důležité pro bezvadnou cirkulaci vzduchu ve spotřebiči: Zásobník zmrazených potravin zasuňte až na doraz.



## Zmrazujte čerstvé potraviny

Ke zmrazování používejte pouze čerstvé a bezvadné potraviny.

Potraviny, které se jí uvařené, smažené nebo pečené, jsou pro zmrazování vhodnější než potraviny požívané syrové.

Před zmrazením musí být v závislosti na potravinách provedena různá příprava, aby zůstala pokud možno nejlépe zachována jejich výživná hodnota, aroma a barva:

- Zelenina: umýt, nakrájet, spařit.
- Ovoce: umýt, odpeckovat a popř. oloupat, příp. přidat cukr nebo roztok kyseliny askorbové.

Upozornění viz příslušná literatura.

### Vhodné ke zmrazování

- Pečivo
- Ryby a mořské plody
- Maso
- Drůbež a zvěřina
- Zelenina, ovoce a bylinky
- Vejce bez skořápky
- Mléčné výrobky, např. sýry, máslo a tvaroh
- Hotové pokrmy a zbytky pokrmů, např. polévky, husté polévky, uvařené maso, uvařené ryby, bramborové pokrmy, nákypy a sladké pokrmy

### Nevhodné ke zmrazování

- Druhy zeleniny, které se zpravidla požívají syrové, např. listové saláty nebo ředkvičky
- Neloupané nebo natvrdo uvařená vejce
- Hroznové víno
- Celá jablka, hrušky a broskve
- Jogurt, sražené mléko, kyselá smetana, creme fraiche a majonéza

## Zabalení zmrazených potravin

Správný druh obalu a správná volba materiálu vysokou mírou ovlivňují zachování kvality produktu a brání vzniku popálení mrazem.

1. Potraviny vložte do obalu.
2. Vytlačte vzduch.
3. Obal vzduchotěsně uzavřete, aby potraviny neztratily chuť nebo neoschly.
4. Na obal napište obsah a datum zmrazení.

Vhodný obal:

- Plastová fólie
- Hadicová fólie z polyethylénu (PE)
- Alobal
- Krabičky na mražení

Vhodné uzávěry:

- Gumové kroužky
- Plastové svorky
- Chladuodolné lepicí pásky

Nevhodný obal:

- Balicí papír
- Pergamenový papír
- Celofán
- Sáčky na odpad a použité nákupní tašky

## Trvanlivost zmrazených potravin při teplotě $-18\text{ }^{\circ}\text{C}$

Ryby, salámy, hotové pokrmy, pečivo:	až 6 měsíců
Maso, drůbež:	až 8 měsíců
Zelenina, ovoce:	až 12 měsíců

## Kalendář zmrazených potravin

Natištěný kalendář zmrazených potravin uvádí maximální dobu skladování v měsících při průběžné teplotě  $-18\text{ }^{\circ}\text{C}$ .

## Rozmrazení zmrazených potravin

Postup rozmrazení přizpůsobte potravinám a způsobu použití, aby zůstala co nejlépe zachována kvalita produktu.

Postupy rozmrazení:

- V chladicí přihrádce (obzvláště vhodné pro živočišné potraviny jako jsou ryby, maso, sýr, tvaroh)
- Při teplotě místnosti (chléb)
- Mikrovlnný ohřev (potraviny k okamžité spotřebě nebo okamžité přípravě)
- Pečicí trouba/sporák (potraviny k okamžité spotřebě nebo okamžité přípravě)

### Pozor!

Částečně rozmrazené nebo rozmrazené potraviny znovu nezmrazujte. Opětovně je můžete zmrazit až po zpracování na hotový pokrm (uvařené nebo pečené). Již nevyužívejte maximální dobu uskladnění zmrazených potravin.



## Odmrazování

### Chladicí přihrádka

Odmrazování probíhá automaticky.

### Mrazicí přihrádka

Díky zcela automatickému NoFrost-systému zůstane mrazicí přihrádka bez ledu. Odmrazování již není nutné.



## Čištění

### Pozor!

**Zabraňte poškození spotřebiče a dílů vybavení.**

- Nepoužívejte žádné čisticí prostředky a rozpouštědla obsahující písek, chloridy nebo kyseliny.
- Nepoužívejte žádné abrazivní nebo drsné houby. Na kovovém povrchu může vzniknout koruze.
- Nikdy nečistěte odkládací plochy a zásobníky v myčce nádobí. Může dojít k deformaci těchto dílů.

Postupujte následovně:

1. Vypněte spotřebič.
2. Vytáhněte síťovou zástrčku nebo vypněte pojistkový automat.
3. Vyndejte potraviny a uložte je na chladném místě. Položte chladicí akumulátor (je-li přiložen) na potraviny.
4. Pokud se vytvořila vrstva jinovatky, vyčkejte, až se rozpustí.
5. Spotřebič vyčistěte měkkým hadříkem, vlažnou vodou a pH-neutrálním mycím prostředkem.

### Pozor!

Mycí voda se nesmí dostat do osvětlení nebo do odtokového otvoru v oblasti odpařování.

6. Těsnění dvířek otřete čistou vodou a důkladně dosucha vytřete.
7. Spotřebič opět připojte, zapněte a uložte potraviny.

## Čištění vybavení

Při čištění ze spotřebiče vyjměte variabilní díly.

→ "Vybavení" na straně 10

## Dělicí deska a kryt zásobníku na zeleninu

### Vyndání dělicí desky

→ Obrázek **11**

- Vyjměte skleněnou desku, stiskněte páky na obou stranách spodní strany, táhněte dělicí desku směrem dopředu, nadzvedněte a vyklopte na stranu.

### Vyjmutí krytu zásobníku na zeleninu

- Nadzvedněte kryt, táhněte jej směrem dopředu a vyklopte na stranu.

### Nasazení krytu zásobníku na zeleninu a dělicí desky

→ Obrázek **12**

1. Nasadte kryt zásobníku na zeleninu.
2. Nasadte dělicí desku.
3. Nasadte skleněnou desku.

### Teleskopické kolejničky

→ Obrázek **13**

#### Demontáž teleskopických kolejniček

1. Vytáhněte teleskopickou kolejničku.
2. Posuňte blokování ve směru šipky.
3. Uvolněte teleskopickou kolejničku ze zadního čepu.
4. Zasuňte teleskopickou kolejničku do sebe, posuňte ji nad zadním čepem dozadu a odblokujte.

#### Montáž teleskopických kolejniček

1. Nasadte teleskopickou kolejničku ve vysunutém stavu na přední čep.
2. K zaaretování táhněte teleskopickou kolejničku lehce dopředu.
3. Nasadte teleskopickou kolejničku na zadní čep.
4. Posuňte blokování směrem dozadu.

## Zápachy

Pokud jsou patrné nepříjemné zápachy:

1. Spotřebič vypněte tlačítkem Zap./Vyp. ①.
2. Ze spotřebiče vyjměte všechny potraviny.
3. Vycištěte vnitřní prostor. → "Čištění" na straně 18
4. Očistěte všechny obaly.
5. Silně aromatické potraviny vzduchotěsně zabalte, aby se zabránilo tvorbě zápachu.
6. Spotřebič znovu zapněte.
7. Uspořádejte potraviny.
8. Po 24 hodinách zkontrolujte, zda opětovně došlo k tvorbě zápachu.

## Osvětlení

Váš spotřebič je vybaven osvětlením diodami LED, nevyžadujícím údržbu.

Osvětlení smí opravovat jen servis nebo autorizovaní odborníci.

## Zvuky

### Normální zvuky

**Upozornění:** Je-li zapnuto automatické nebo manuální superzmrazování, může docházet ke zvýšenému hluku.

**Bzučení:** motor běží, např. chladicí agregát, ventilátor.

**Bublání, bzučení nebo klokotání:** chladivo teče trubkami.

**Klikněte:** Motor, spínač nebo magnetické ventily se zapnou nebo vypnou.

**Praskání:** Probíhá automatické odmrazení.

**cs** Co dělat v případě poruchy?

## Zabránění hlučnosti

**Spotřebič nestojí rovně:** spotřebič vyrovnejte za pomoci vodováhy. Je-li nutné, něco pod spotřebič podložte.

**Zásobníky, odkládací nebo úložné plochy se kývou nebo vážnou:**

vyjímatelné díly vybavení zkontrolujte a popř. opět vložte.

**Láhve nebo nádoby se vzájemně dotýkají:** láhve nebo nádoby postavte od sebe.

## Co dělat v případě poruchy?

Dříve než zavoláte zákaznický servis, zkontrolujte na základě této tabulky, zda nemůžete poruchu odstranit sami.

### Teplota se velmi liší od nastavení.

Spotřebič na 5 minut vypněte.  
→ "Vypnutí a odstavení spotřebiče" na straně 12  
Pokud je teplota příliš vysoká, po několika hodinách ji opět zkontrolujte.  
Pokud je teplota příliš nízká, příští den ji opět zkontrolujte.

### Nesvítí žádný ukazatel.

Není úplně zastrčená síťová zástrčka.

Připojte síťovou zástrčku.

Došlo k aktivaci pojistky.

Zkontrolujte pojistky.

Došlo k výpadku proudu.

Zkontrolujte, zda funguje elektřina.

### Ukazatel zobrazuje E...

Elektronika rozpoznala chybu.

Zavolejte zákaznický servis.  
→ "Zákaznický servis" na straně 22

### Zazní výstražný akustický signál a svítí tlačítko alarm.

	Stiskněte tlačítko <b>alarm</b> . Alarm je vypnutý.
Jsou otevřená dvířka spotřebiče.	Zavřete dvířka spotřebiče.
Jsou zakryté větrací a odvětrávací otvory.	Větrací a odvětrávací otvory uvolněte.
Bylo uloženo velké množství čerstvých potravin.	Nepřekračujte max. mrazicí kapacitu.

### Ukazatel bliká, zazní výstražný akustický signál a svítí tlačítko alarm.

	Stiskněte tlačítko <b>alarm</b> . Alarm je vypnutý.
Jsou otevřená dvířka spotřebiče.	Zavřete dvířka spotřebiče.

**Ukazatel bliká, zazní výstražný akustický signál a svítí tlačítko alarm.**

Jsou zakryté větrací a odvětrávací otvory.

Větrací a odvětrávací otvory uvolněte.

Bylo uloženo velké množství čerstvých potravin.

Nepřekračujte max. mrazicí kapacitu.

**Ukazatel bliká.**

Teplota v mrazicí přihrádce byla příliš vysoká.

Po stisknutí tlačítka **alarm** se na 5 sekund zobrazí nejvyšší teplota, která v mrazicí přihrádce panovala. Stiskněte tlačítko **alarm**. Ukazatel již neblinká.**Spotřebič nechladí, ukazatel a osvětlení svítí.**

Je zapnutý předváděcí režim.

Spusťte samočinný test spotřebiče.

→ "Samočinný test spotřebiče" na straně 22  
Po ukončení programu přejde spotřebič zpět do standardního provozu.**Automatické superzmrazování se nezapne.**

Spotřebič sám rozhodne o tom, zda je automatické superzmrazování potřebné a automaticky ho zapne nebo vypne.

**V zásuvce s 0 °C zónou je příliš teplo nebo chladno.**

Standardní nastavení je nastaveno na příliš vysokou nebo příliš nízkou teplotu (např. mraz v zásuvce s 0 °C zónou).

Teplotu v zásuvce s 0 °C zónou můžete nastavit o 3 stupně vyšší nebo nižší. Je-li teplota v chladicí přihrádce nastavena na stupeň 0, má zásuvka s 0 °C zónou teplotu přibližně 0 °C.

1. Stiskněte tlačítko **super** chladicí přihrádky a podržte ho stisknuto, až začne blikat ukazatel teploty chladicí přihrádky.
2. Pro změnu nastavení stiskněte tlačítko </>. Stupeň -3 odpovídá nejchladnějšímu nastavení. Stupeň +3 odpovídá nejteplejšímu nastavení. Po jedné minutě bude nastavený stupeň uložen do paměti.



## Zákaznický servis

Kdyby se Vám nepodařilo poruchu odstranit, obraťte se prosím na náš zákaznický servis. Vždy najdeme vhodné řešení, abychom přešli zbytečným návštěvám techniků.

Kontaktní údaje pro nejbližší zákaznický servis najdete zde, případně v příloženém seznamu zákaznických servisů.

Při telefonátu uveďte prosím číslo spotřebiče (E-č.) a výrobní číslo (FD), které najdete na typovém štítku na dveřích spotřebiče.

→ "Seznámení se se spotřebičem" na straně 10

### Spolehněte se na kompetenci výrobce.

Tím si zajistíte, že oprava bude provedena vyškolenými servisními technikami, kteří jsou vybaveni originálními náhradními díly pro Váš domácí spotřebič.

## Samočinný test spotřebiče

Váš spotřebič disponuje programem samočinného testu, který zobrazuje chyby, které může odstranit Váš zákaznický servis.

1. Vypněte spotřebič a vyčkejte 5 minut.
2. Zapněte spotřebič.
3. Během prvních 10 sekund stiskněte tlačítko **super** mrazicí přihrádka po dobu 3 ... 5 sekund a podržte ho stisknuto, až zazní akustický signál. Spustí se program samočinný test. Během běhu samočinného testu zazní mezitím dlouhý akustický signál.

- Pokud po ukončení samočinného testu zazní 2 akustické signály a je zobrazena nastavená teplota, je Váš přístroj v pořádku.
- Pokud po ukončení samočinného testu zazní 5 akustických signálů a tlačítko **super** mrazicí přihrádka bliká po dobu 10 sekund: Kontaktujte zákaznický servis.

Po ukončení programu přejde spotřebič zpět do standardního provozu.

## Objednávka opravy a poradenství při poruchách

Kontaktní údaje všech zemí najdete v příloženém seznamu zákaznických servisů.

CZ 251 095 546

## Záruka

Bližší informace týkající se záruční doby a záručních podmínek ve Vaší zemi obdržíte u svého zákaznického servisu, prodejce a na našich internetových stránkách.

## sk Obsah

 <b>Bezpečnostné upozornenia . . . 25</b>	 <b>Obsluha spotrebiča . . . . . 32</b>
Informácie o tomto návode . . . . . 25	Zapnutie spotrebiča . . . . . 32
Nebezpečenstvo výbuchu . . . . . 25	Vypnutie a odstavenie spotrebiča . . . 33
Nebezpečenstvo úrazu elektrickým prúdom . . . . . 25	Nastavenie teploty . . . . . 33
Nebezpečenstvo popálenia kože mrazom . . . . . 26	Superchladenie . . . . . 33
Nebezpečenstvo poranenia . . . . . 26	Superzmrazovanie . . . . . 34
Nebezpečenstvo požiaru/nebezpečenstvá vyvolané chladiacimi prostriedkami . . . . . 26	Dovolenkový režim . . . . . 34
Nebezpečenstvo požiaru . . . . . 26	 <b>Alarm . . . . . 34</b>
Zabránenie vzniku rizík pre deti a ohrozené osoby . . . . . 26	Alarm dverí . . . . . 34
Vecné škody . . . . . 27	Teplotný alarm . . . . . 34
Hmotnosť . . . . . 27	 <b>Chladiaci box . . . . . 35</b>
 <b>Zamýšľané používanie . . . . . 27</b>	Dodržiavajte pri uložení . . . . . 35
 <b>Ochrana životného prostredia . . . . . 27</b>	Dbajte na chladiace zóny v chladiacom boxe . . . . . 35
Obal . . . . . 27	 <b>Zásuvka čerstvého chladenia . . . . . 36</b>
Starý spotrebič . . . . . 27	Nádoba na zeleninu . . . . . 36
 <b>Inštalácia a pripojenie . . . . . 28</b>	Zásobník s 0 °C zónou . . . . . 36
Obsah dodávky . . . . . 28	Doby uskladnenia pri 0 °C . . . . . 36
Technické údaje . . . . . 28	 <b>Mraziaci box . . . . . 37</b>
Inštalácia spotrebiča . . . . . 28	Vložte menšie množstvo potravín . . . 37
Rozmery výklenku . . . . . 29	Maximálna mraziaca kapacita . . . . . 37
Umiestnenie side by side . . . . . 29	Úplne využitie mraziaceho objemu . . . . . 37
Šetrenie energie . . . . . 29	Nákup hlboko zmrazených potravín . . . . . 38
Pred prvým použitím . . . . . 30	Pri usporiadaní dodržujte . . . . . 38
Elektrické pripojenie . . . . . 30	Zmrazovanie čerstvých potravín . . . 38
 <b>Zoznámenie sa so spotrebičom . . . . . 31</b>	Rozmrazovanie zmrazených potravín . . . . . 39
Spotrebič . . . . . 31	 <b>Odmrazovanie . . . . . 39</b>
Ovládacie prvky . . . . . 31	Chladiaci box . . . . . 39
Výbava . . . . . 32	Mraziaci box . . . . . 39
	 <b>Čistenie . . . . . 39</b>
	Čistenie vybavenia . . . . . 40

	<b>Zápachy</b> . . . . .	<b>40</b>
	<b>Osvetlenie</b> . . . . .	<b>41</b>
	<b>Zvuky</b> . . . . .	<b>41</b>
	Normálne zvuky . . . . .	41
	Zabránenie hlučnosti . . . . .	41
	<b>Poruchy, čo je nutné robiť?</b> . . .	<b>41</b>
	<b>Zákaznícky servis</b> . . . . .	<b>43</b>
	Samočinný test spotrebiča . . . . .	43
	Objednávka opravy a porada v prípade porúch . . . . .	44
	Záruka . . . . .	44



## **Bezpečnostné upozornenia**

Tento spotrebič zodpovedá príslušným bezpečnostným ustanoveniam pre elektrické spotrebiče a je odrušený.

Je skontrolovaná tesnosť chladiaceho okruhu.

### Informácie o tomto návode

- Prečítajte si a dodržiavajte tento návod na montáž a použitie. Obsahujú dôležité informácie o inštalácii, použití a údržbe spotrebiča.
- Výrobca neručí za škody vyplývajúce z nerešpektovania pokynov a výstrah uvedených v návode na montáž a použitie.
- Uschovajte všetky podklady pre neskoršie použitie a pre odovzdanie novému majiteľovi.

### Nebezpečenstvo výbuchu

- Nikdy nepoužívajte vnútri chladiča vína elektrické spotrebiče, (napr. výhrevné telesá alebo elektrické výrobníky ľadu).
- V chladiči vína neskladujte výrobky obsahujúce horľavé hnacie plyny (napr. spreje) ani žiadne výbušné látky.

- Vysokopercentný alkohol skladujte len nastojato a tesne uzavretý.
- Nezavádzajte opatrenia odlišujúce sa od odporúčaní výrobcu, aby ste urýchlili rozmrazovanie.

### Nebezpečenstvo úrazu elektrickým prúdom

V dôsledku neodborných inštalácií a opráv môže byť používateľ vystavený veľkému nebezpečenstvu.

- Pri inštalácii spotrebiča sa uistite, že napájací kábel nie je zaseknutý alebo poškodený.
- V prípade poškodeného napájacieho kábla: okamžite odpojte spotrebič od siete.
- Nepoužívajte žiadne viacnásobné zásuvky, predlžovacie káble ani adaptéry.
- Opravou spotrebiča poverte len výrobcu, zákaznícky servis alebo obdobne kvalifikovanú osobu.
- Používajte iba originálne diely výrobcu. U týchto dielov výrobca zaručuje, že spĺňajú požiadavky na bezpečnosť.

## Nebezpečenstvo popálenia kože mrazom

- Zmrazené potraviny nikdy nekladajte - hneď po vybratí z mraziaceho boxu - do úst.
- Vyhybajte sa dlhšiemu kontaktu s mrazenými potravinami, ľadom a rúrkami v mraziacom boxe.

## Nebezpečenstvo poranenia

Nádoby s nápojmi obsahujúcimi oxid uhličitý môžu prasknúť.

Do mraziaceho priestoru nekladajte žiadne nádoby s nápojmi obsahujúcimi oxid uhličitý.



## Nebezpečenstvo požiaru/nebezpečenstvá vyvolané chladiacimi prostriedkami

V trúbkach chladiaceho okruhu tečie v menšej miere ekologický ale horľavý chladiaci prostriedok (R600a).

Nepoškodzuje ozónovú vrstvu a nezvyšuje skleníkový efekt.

Vystrekujúci chladiaci prostriedok môže poraniť oči alebo sa môže vznietiť.

- Zabráňte poškodeniu trubiek.

Pri poškodení trubiek:

- Otvorený oheň alebo zdroje možného vznietenia musia byť v dostatočnej vzdialenosti od spotrebiča.
- Vyvetrajte miestnosť.
- Vypnite spotrebič a vyťahnite sieťovú zástrčku.
- Zavolajte zákaznícky servis.



## Nebezpečenstvo požiaru

Prenosné viacnásobné zásuvky alebo prenosné sieťové diely sa môžu prehriať a spôsobiť požiar.

Neumiestňujte prenosné viacnásobné zásuvky alebo prenosné sieťové diely za spotrebič.

## Zabránenie vzniku rizík pre deti a ohrozené osoby

Ohrozené sú:

- deti,
- osoby s obmedzenými fyzickými, senzorickými, psychickými schopnosťami,
- osoby s nedostatočnými nálosťami o bezpečnom obsluhovaní spotrebiča.

Opatrenia:

- Ubezpečte sa, že deti a ohrozené osoby porozumeli nebezpečenstvám.
- Osoba zodpovedná pre ich bezpečnosť musí deťom a ohrozeným osobám poskytnúť dohľad a poučiť ich o používaní spotrebiča.

- Tento spotrebič môžu používať len deti staršie ako 8 rokov.
- Pri čistení a údržbe dohliadať na deti.
- Nikdy nedovoľte deťom, aby sa so spotrebičom hrali.

## Nebezpečenstvo udusenia

- Pri spotrebičoch so zámkom na dverách: uschovajte kľúč mimo dosahu detí.
- Obal a jeho časti neponechávajte deťom.

## Vecné škody

Na zabránenie vecným škodám:

- Nestúpajte na podstavec, výsuvné priehradky, dvere, ani sa o ne neopierajte.
- Umelé časti a tesnenie dverí neznečistite olejom alebo tukom.
- Ťahajte za zástrčku, nikdy nie za pripojovací kábel.

## Hmotnosť

Pri inštalácii a preprave spotrebiča si uvedomte, že môže byť veľmi ťažký.  
→ *"Postavenie spotrebiča"*  
na strane 28



## Zamýšľané používanie

Tento spotrebič používajte

- len na chladenie a zmrazovanie potravín a na prípravu ľadu.
- len na použitie v domácnosti a v domácom prostredí.
- len podľa tohto návodu na obsluhu.

Tento spotrebič je určený na použitie maximálne do výšky 2 000 metrov nad morom.



## Ochrana životného prostredia

### Obal

Všetky materiály sú ekologicky neškodné a recyklovateľné:

- Obal zlikvidujte ekologicky.
- O aktuálnych možnostiach sa prosím informujte u vášho predajcu alebo na príslušných miestnych úradoch.

### Starý spotrebič

Ekologickou likvidáciou môžu byť cenné suroviny znovu využité.



### Varovanie

**Deti sa môžu v spotrebiči zatvoriť a udusiť!**

- Nevyberajte zo spotrebiča prepážky a nádoby, nebudú tak doň môcť vliezť deti.
- Vyslúžený spotrebič nenechávajte v dosahu detí.

### Pozor!

**Môžu unikáť chladivo a škodlivé plyny.**

Zabráňte poškodeniu potrubí chladiaceho okruhu a izolácie.

1. Vytiahnite sieťovú zástrčku.
2. Odrežte sieťový kábel.
3. Spotrebič nechajte správne likvidovať.



Tento spotrebič je označený v súlade s európskou smernicou 2012/19/EÚ o nakladaní s použitými elektrickými a elektronickými zariadeniami (waste electrical and electronic equipment - WEEE).

Táto smernica stanoví jednotný európsky (EU) rámec pre spätný odber a recyklovanie použitých zariadení.



## Inštalácia a pripojenie

### Obsah dodávky

Po vybalení skontrolujte všetky diely na eventuálne poškodenia vzniknuté pri preprave.

Pri reklamáciách sa obráťte na predajcu, u ktorého ste si zakúpili spotrebič, alebo na náš zákaznícky servis.

→ "Zákaznícky servis" na strane 43

Dodávka pozostáva z nasledujúcich dielov:

- Vstavaný spotrebič
- Vybavenie (závislé od modelu)
- Montážny materiál
- Návod na obsluhu
- Návod na montáž
- Servisný zošit
- Príloha Záruka
- Informácie ku spotrebe energie a hlučnosti

## Technické údaje

Chladivo, užitočný objem a ďalšie technické údaje nájdete na typovom štítku.

→ "Zoznámenie sa so spotrebičom" na strane 31

## Inštalácia spotrebiča

### Postavenie spotrebiča

Čím viac chladiaceho prostriedku je v spotrebiči, tým väčšia musí byť miestnosť, v ktorej je spotrebič umiestnený. Vo veľmi malej miestnosti môže pri úniku chladiva vzniknúť horľavá zmes plynu a vzduchu.

Na 8 g chladiaceho prostriedku musí byť priestor najmenej 1 m<sup>3</sup>. Množstvo chladiaceho prostriedku vášho spotrebiča je uvedené na typovom štítku vo vnútri chladiča.

→ "Zoznámenie sa so spotrebičom" na strane 31

Hmotnosť spotrebiča môže byť podľa modelu až 75 kg.

### Dovolená priestorová teplota

Dovolená priestorová teplota je závislá od klimatickej triedy spotrebiča.

Údaje o klimatickej triede nájdete na typovom štítku.

→ "Zoznámenie sa so spotrebičom" na strane 31

Klimatická trieda	Dovolená priestorová teplota
SN	+10 °C ... 32 °C
N	+16 °C ... 32 °C
ST	+16 °C ... 38 °C
T	+16 °C ... 43 °C

Spotrebič je plne funkčný v rámci hodnôt prípustnej priestorovej teploty.

Ak bude spotrebič klimatickej triedy SN prevádzkovaný pri nižšej teplote miestnosti, možno poškodenia spotrebiča až do teploty miestnosti +5 °C vylúčiť.

## Rozmery výklenku

### Hĺbka výklenku

Pre spotrebič sa odporúča hĺbka výklenku 56 cm. Pri menšej hĺbke

## Šetrenie energie

Pri dodržiavaní nasledujúcich pokynov spotrebuje váš spotrebič menej energie.

**Upozornenie:** Usporiadanie súčastí vybavenia neovplyvňuje spotrebu energie spotrebiča.

výklenku – najmenej 55 cm – sa nepatrne zvýši spotreba energie.

### Šírka výklenku

Pre spotrebič je nutné, aby bola vnútorná šírka výklenku minimálne 56 cm. Odchýlky môžu spôsobiť problémy s inštaláciou zariadenia.

### Umiestnenie side by side

Umiestnenie prístrojov vedľa seba je možné len vo vzdialenosti najmenej 15 cm.

## Inštalácia spotrebiča

Spotrebič chráňte pred priamym slnečným žiarením.

Spotrebič inštalujte v čo najväčšej vzdialenosti od vyhrievacích telies, sporáka a iných zdrojov tepla:  
3°cm od elektrických alebo plynových sporákov  
30 cm od olejových pecí alebo pecí na uhlie

Pre inštaláciu voľte miesto s priestorovou teplotou cca 20 °C.

Použite hĺbku výklenku 56 cm.

### **Pozor!**

#### **Nebezpečenstvo popálenia!**

Jednotlivé časti spotrebiča môžu byť horúce počas prevádzky. Pri dotknutí sa týchto častí môže dôjsť k popáleninám.

Nezakrývajte alebo nepristavujte vetracie a odvetrávacie otvory.

Denne vyvetrajte miestnosť.

Pri nižších teplotách okolia musí spotrebič menej často chladieť a spotrebuje tak menej prúdu.

Vzduch sa na zadnej stene spotrebiča neohrieva tak silne. Spotrebič spotrebuje menej energie, ak teplý vzduch môže odtiahnuť.

Používanie spotrebiča	
Dvere spotrebiča otvárajte len krátko.	Vzduch v spotrebiči sa neohrieva tak silne. Spotrebič musí menej často chladieť a spotrebuje tak menej prúdu.
Zakúpené potraviny prenášajte v chladiacej taške a rýchlo ich uložte do spotrebiča.	
Teplé pokrmy a nápoje nechajte najskôr vychladnúť, až potom ich uložte do spotrebiča.	
Zmrazené potraviny vložte na rozmrazenie do chladiaceho boxu na využitie chladu zmrazených potravín.	
Medzi potravinami a zadnou stenou ponechajte vždy voľné miesto.	Umožňuje sa tak cirkulácia vzduchu a vlhkosť vzduchu zostáva konštantná. Spotrebič musí menej často chladieť a spotrebuje tak menej prúdu.
Potraviny vyzduchotesne zabalte.	
Nezakrývajte ani neblokujte vetracie a odvetrávacie otvory.	Vzduch sa na zadnej stene spotrebiča neohrieva tak silne. Spotrebič spotrebuje menej energie, ak teplý vzduch môže odiahnuť.
Mraziacu priehradku pravidelne odmrazujte.	Vrstva námrazy alebo ľad v mraziacej priehradke zhoršujú prenos chladu na zmrazené potraviny a zvyšujú spotrebu elektrického prúdu.
Dvere mraziacej priehradky starostlivo zatvorte.	Mraziaca priehradka silne namrzá. Spotrebič musí viac pracovať, spotreba prúdu sa zvyšuje.

## Pred prvým použitím

1. Vyberte informačný materiál a odstráňte lepiacu pásku a ochrannú fóliu.
2. Vyčistite spotrebič.  
→ "Čistenie" na strane 39

## Elektrické pripojenie

### Pozor!

Spotrebič nepripájajte na elektronické energeticky úsporné konektory.

**Upozornenie:** Spotrebič môžete pripojiť na striedač vedený sieťou a na sínusovým priebehom vedený striedač. Striedače vedené sieťou sa používajú pri fotovoltaických zariadeniach s priamym pripojením na verejnú elektrickú sieť. Pri ostrovných riešeniach sa musia použiť striedače vedené sínusovým priebehom. Ostrovné

riešenia, napr. na lodiach alebo horských chatách, nemajú priame pripojenie na verejnú elektrickú sieť.

1. Po inštalácii spotrebiča je s pripojením potrebné minimálne 1 hodinu počkať, aby nedošlo k poškodeniu kompresora.
2. Spotrebič sa pripojí cez predpisovo nainštalovanú zásuvku. Zásuvka musí spĺňať nasledujúce údaje:  
zásuvka s 220 V ... 240 V  
ochranný vodič 50 Hz  
poistka 10 A ... 16 A  
Mimo európskych krajín:  
Skontrolujte, či uvedený druh prúdu zodpovedá hodnotám vo vašej elektrickej sieti. Údaje o spotrebiči sú uvedené na typovom štítku.  
→ "Zoznámenie sa so spotrebičom" na strane 31

3. Spotrebič pripojte k zásuvke v blízkosti spotrebiča. Sieťová zásuvka musí byť voľne prístupná aj po inštalácii spotrebiča.

**⚠ Varovanie**

**Nebezpečenstvo zásahu elektrickým prúdom!**

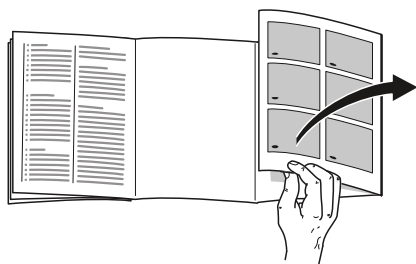
Ak nie je dĺžka pripájacieho sieťového kábla dostatočná, v žiadnom prípade nepoužívajte viacnásobné zásuvky ani predlžovacie káble. V takomto prípade sa informujte o možnostiach v zákaznickom servise.

- 12 Deliaca doska s regulátorom vlhkosti
- 13 Nádobna na zeleninu
- 14 Zásobník s 0 °C zónou
- 15\* Zásobník zmrazených potravín (plytký)
- 16\* Mraziaca zásuvka
- 17 Zásobník zmrazených potravín (veľký)
- 18 Zásobník zmrazených potravín (malý)
- 19 Typový štítok
- 20 Priehradka na maslo a sýry
- 21 Odkladacia priehradka pre veľké fľaše



## Zoznámenie sa so spotrebičom

Odklopte prosím poslednú stránku s obrázkami. Odchýlky vybavenia a detailné odchýlky na vyobrazeniach sú možné.



## Spotrebič

→ Obrázok **1**

\* Nie je pri všetkých modeloch.

- A Chladiaci box
- B Zásuvka čerstvého chladenia
- C Mraziaci box
- 1...10 Ovládacie prvky
- 11 Osvetlenie

## Ovládacie prvky

→ Obrázok **2**

- 1 Tlačidlo **⓪**  
Zapína alebo vypína spotrebič.
- 2 Tlačidlo **super** Mraziaci box  
Zapína alebo vypína superzmrazovanie.
- 3 Tlačidlo **</>** Mraziaci box  
Nastavuje teplotu v mraziacom boxe.
- 4 Indikácia teploty v mraziacej priehradke  
Ukazuje nastavenú teplotu v °C.
- 5 Tlačidlo **alarm**  
Vypína varovný signál.
- 6 **VitaFresh pro 0 °C**  
Indikátor svieti, keď je spotrebič v prevádzke.
- 7 Tlačidlo **holiday**  
Zapína alebo vypína dovolenkový režim.
- 8 Tlačidlo **</>** Chladiaci box  
Nastavuje teplotu v chladiacom boxe.
- 9 Indikácia teploty v chladiacom boxe  
Zobrazuje nastavenú teplotu v °C.
- 10 Tlačidlo **super** Chladiaci box  
Zapína alebo vypína superchladenie.

## Výbava

(nie je pri všetkých modeloch)

### Odkladacia plocha

→ Obrázok 3

Odkladaciu plochu môžete meniť:

- Odkladaciu plochu vytiahnite a vyberte.

### Variabilná odkladacia plocha

→ Obrázok 4

Môžete skladovať vysoké chladené potraviny (napr. kanvy alebo fľaše):

- Vyberte predný diel odkladacej plochy a zasunite ho pod zadný diel.

### Nádoba na zeleninu

→ Obrázok 5

Nádobu môžete vybrať:

- Nádobu ľahko nadvihnite a vyberte.

Nádobu môžete vložiť:

- Nádobu položte na výsuvné koľajničky a vsuňte do spotrebiča.

### Mraziaca zásuvka

→ Obrázok 6

Postup vybratia zásuvky:

1. Vytiahnite zásobník až na doraz.
2. Zásuvku zdvihnite a vytiahnite.

### Zásobník zmrazených potravín

→ Obrázok 7

Nádobu môžete vybrať:

- Vysuňte nádobu až na doraz, vpredu ju nadvihnite a vyberte.

### Odstavná priehradka

→ Obrázok 8

Odstavnú priehradku môžete vybrať:

- Nadvihnite a vyberte odstavnú priehradku.

### Držiak na fľaše

→ Obrázok 9

Pri otváraní a zatváraní dverí:

- držiak fliaš zabráňuje prevrhnutiu fliaš.

### Miska na ľad

Výroba kociek ľadu:

1. Misku na ľad naplňte do 3/4 vodou a postavte ju do mraziaceho boxu.  
**Upozornenie:** Primrznutú misku na ľad uvoľňujte len pomocou tupého predmetu (násadou lyžice).
2. Na uvoľnenie kociek ľadu podržte misku na ľad krátko pod tečúcou vodou, alebo ľad uvoľnite ľahkým skrútením misky.

### Chladiaci akumulátor

V prípade výpadku prúdu alebo poruchy:

- Chladiaci akumulátor spomaľuje otepľovanie vložených zmrazených potravín.

**Upozornenie:** Skladovacia doba je najdlhšia, ak sa chladiaci akumulátor v najvrchnejšej priehradke položí na potraviny.

Chladiaci akumulátor môžete vybrať na prechodné chladenie potravín napr. v chladiacej taške.



## Obsluha spotrebiča

### Zapnutie spotrebiča

1. Stlačte tlačidlo ①.  
Spotrebič začne chlaďiť. Varovný signál, blikajúci ukazovateľ teploty mraziaceho boxu a podsvietené tlačidlo **alarm** signalizujú, že mraziaci box je ešte príliš teplý.



2. Stlačte tlačidlo **alarm**.  
Varovný signál sa vypne.
3. Nastavte požadovanú teplotu.  
→ "Nastavenie teploty"  
na strane 33

## Upozornenia pre prevádzku

- Po zapnutí môže trvať niekoľko hodín, až kým nie sú dosiahnuté nastavené teploty. Pred dosiahnutím zvolenej teploty nevkladajte žiadne potraviny.
- Vďaka automatickému systému NoFrost zostáva mraziaca priehradka bez ľadu.  
Odmrazovanie nie je potrebné.
- Čelné strany krytu sa čiastočne mierne vyhrievajú. Zabráňuje to oroseniu v oblasti tesnenia dverí.
- Ak sa nedajú dvere mraziaceho boxu okamžite po zatvorení znovu otvoriť, počkajte chvíľu, až dôjde k vyrovnaniu vzniknutého podtlaku.

## Vypnutie a odstavenie spotrebiča

### Vypnutie spotrebiča

- Stlačte tlačidlo ①.  
Spotrebič už nechladí.

### Odstavenie spotrebiča

Ak nebudete dlhšiu dobu spotrebič používať:

1. Stlačte tlačidlo ①.  
Spotrebič už nechladí.
2. Vytiahnite zástrčku alebo vypnite poistku.
3. Vyčistite spotrebič.
4. Spotrebič nechajte otvorený.

## Nastavenie teploty

### Odporúčaná teplota

Chladiaci priestor:	+4 °C
Mraziaca priehradka:	-18 °C

### Chladiaci box

- Stlačte tlačidlo </> toľkokrát, kým sa na indikácii nezobrazí požadovaná teplota.

### Zásuvka čerstvého chladenia

Teplota v zásuvke čerstvého chladenia sa udržiava okolo 0 °C.

**Upozornenie:** Ak sa na chladených potravinách v zásuvke čerstvého chladenia tvorí námraza: nastavte vyššiu teplotu. → "Poruchy, čo je nutné robiť?" na strane 41

### Mraziaci box

- Stlačte tlačidlo </> toľkokrát, kým sa na indikácii nezobrazí požadovaná teplota.

## Superchladenie

Pri superchladení sa chladiaci box ochladí čo možno najviac.

Superchladenie zapnite napr.:

- pred vložením väčšieho množstva potravín
- na rýchle chladenie nápojov

**Upozornenie:** Ak je zapnuté superchladenie, môže dôjsť ku zvýšenej hlučnosti.

Po približne 15 hodinách sa spotrebič prepne do normálnej prevádzky.

Zapnutie/vypnutie superchladenia:

- Stlačte tlačidlo **super**.  
Ak je zapnuté superchladenie, svieti tlačidlo.

## Superzmrazovanie

### Automatické superzmrazovanie

Automatické superzmrazovanie sa automaticky zapne po vložení teplých potravín.

Pri automatickom superzmrazovaní sa mraziaca priehradka ochladí oveľa viac ako v normálnom režime.

Pri automatickom superzmrazovaní sa potraviny rýchlo zmrazia až na jadro.

**Upozornenie:** Keď je automatické superzmrazovanie zapnuté, svieti tlačidlo **super** a môže dôjsť k zvýšenej hlučnosti.

Po ukončení automatického superzmrazovania sa spotrebič automaticky prepne do normálneho režimu.

Manuálne prerušenie automatického superzmrazovania:

- Stlačte tlačidlo **super**.

### Manuálne superzmrazovanie

Pri manuálnom superzmrazovaní sa mraziaca priehradka ochladí na čo možno najnižšiu teplotu.

Superzmrazovanie zapnite napr.:

- aby sa potraviny rýchlo zmrazili až na jadro
- 4 ... 6 hodín pred vložením množstva potravín nad 2 kg
- na využitie max. mraziacej kapacity → "Maximálna mraziaca kapacita" na strane 37

**Upozornenie:** Ak je zapnuté superzmrazovanie, môže dôjsť k zvýšenej hlučnosti.

Po približne 2<sup>o</sup>½ dňoch sa spotrebič prepne do normálnej prevádzky.

Zapnutie/vypnutie superzmrazovania:

- Stlačte tlačidlo **super**.  
Ak je zapnuté superzmrazovanie, svieti tlačidlo.

## Dovolenkový režim

Pri dlhšej neprítomnosti môžete prepnúť spotrebič do úsporného režimu Dovoľenka.

Teplota v chladiacom boxu sa automaticky prestaví na +14 °C.

Počas tejto doby neukladajte do chladiaceho boxu žiadne potraviny.

Teplota v mraziacej priehradke ostáva nezmenená.

Zapnutie/vypnutie dovolenkového režimu:

- Stlačte tlačidlo **holiday**.  
Ak je zapnutý dovolenkový režim, svieti tlačidlo a indikátor teploty v chladiacom boxe už neukazuje teplotu.



## Alarm

### Alarm dverí

Keď sú dvere spotrebiča dlhšie otvorené, zapne sa alarm dverí.

- Zatvorte dvere alebo stlačte tlačidlo **alarm**.  
Varovný signál sa vypne.

### Teplotný alarm

Ak je teplota v mraziacej priehradke príliš vysoká, zapne sa teplotný alarm.

**Pozor!****Pri rozmrazovaní môžu vzniknúť baktérie a zmrazené potraviny sa môžu skaziť**

Rozmrazené alebo čiastočne rozmrazené potraviny už nezmrázajte. Môžu sa opäť zmraziť až po spracovaní na hotový pokrm (varením alebo pečením). Maximálnu dobu skladovania musíte príslušne skrátiť.

**Upozornenie:** Bez nebezpečenstva pre zmrazené potraviny sa môže alarm zapnúť v týchto prípadoch:

- Spotrebič sa uvádza do prevádzky.
- Vkladá sa veľké množstvo čerstvých potravín.
- Dvere mraziaceho boxu sú príliš dlho otvorené.

Zobraziť najvyššiu teplotu a vypnúť varovný signál:

- Stlačte tlačidlo **alarm**. Indikácia zobrazí krátko najvyššiu teplotu, nameranú v mraziacej priehradke. Potom zobrazí indikácia opäť nastavenú teplotu. Od tohto okamihu sa najvyššia teplota znovu zistí a uloží.

**Upozornenie:** Svetí tlačidlo **alarm**, kým nie je dosiahnutá nastavená teplota.

## Chladiaci box

Chladiaci box je vhodný na uskladnenie mliečnych výrobkov, vajec, hotových jedál, pečiva, otvorených konzerv a tvrdého syra.

Teplota je nastaviteľná od +3 °C ... do +8 °C.

Pri uložení v chlade môžete na krátku až strednú dobu skladovať aj potraviny rýchlo podliehajúce skaze. Čím je nižšia zvolená teplota, o to pomalšie prebiehajú enzymatické, chemické

procesy ako aj skaza vyvolaná mikroorganizmami. Teplota +4 °C alebo nižšia zaručuje optimálne udržanie čerstvosti a bezpečnosti uložených potravín.

**Dodržiavajte pri uložení**

- Ukladajte iba čerstvé a bezchybné potraviny. Zostane tak dlhšie zachovaná kvalita a čerstvosť.
- Pri hotových výrobkoch a naplnenom tovare neprekračujte dátum minimálnej trvanlivosti alebo dátum spotrebovania uvedené výrobcom.
- Aby sa zachovala aróma, farba a čerstvosť, ukladajte potraviny dobre zabalené alebo zakryté. Tak sa zabráni prenosu chutí a sfarbeniu plastových dielov.
- Teplé pokrmy a nápoje nechajte najskôr vychladnúť, až potom ich uložte do chladiaceho boxu.

**Dbajte na chladiace zóny v chladiacom boxe**

Vplyvom cirkulácie vzduchu v chladiacom boxe vznikajú zóny rozdielneho chladu.

**Najchladnejšia zóna**

Najchladnejšia zóna je na deliacej doske a v odkladacej ploche pre veľké fľaše.

**Najteplejšia zóna**

Najteplejšia zóna je vo dverách úplne hore.

## Upozornenia

- V najteplejšej zóne skladujte napr. tvrdé syry a maslo. Syr tak môže ďalej rozvinúť svoju arómu a maslo zostane roztierateľné.
- Potraviny, ktoré sú náročné na podmienky skladovania, napríklad ryby, údeniny a mäso, skladujte v zásuvke čerstvého chladenia.  
→ "Zásuvka čerstvého chladenia" na strane 36

## Zásuvka čerstvého chladenia

Teplota v zásuvke čerstvého chladenia sa udržuje okolo 0 °C.

Nízka teplota a optimálna vlhkosť vzduchu zaisťujú ideálne podmienky pre skladovanie čerstvých potravín.

Pri skladovaní v zásobníku s teplotou chladenia 0° ostanú čerstvé potraviny naozaj čerstvé až trikrát dlhšie ako v chladiacom boxe – potraviny sú dlhšie čerstvé, výživné látky sa v potravinách udržiavajú dlhšie a potraviny chutia lepšie.

## Nádoba na zeleninu

→ Obrázok **10**

Nádoba na zeleninu je optimálne miesto na uloženie čerstvého ovocia a zeleniny. Pomocou regulátora vlhkosti oddeľovacej dosky a špeciálneho tesnenia môžete v nádobe na zeleninu prispôbiť vlhkosť vzduchu.

Vlhkosť vzduchu v nádobe na zeleninu môžete nastaviť podľa druhu a množstva uloženého tovaru:

- prevažne pri ovocí, ako aj pri veľkom naplnení – nastavte nižšiu vlhkosť vzduchu

- prevažne pri zelenine ako aj pri zmiešanom alebo malom naplnení – nastavte vyššiu vlhkosť vzduchu

## Upozornenia

- Aby si ovocie (napr. ananás, banány, papája a citrusové plody) a zelenina (napr. baklažán, uhorky, cukety, papriky, paradajky a zemiaky), ktoré sú citlivé na chlad, zachovali optimálnu kvalitu a arómu, mali by sa skladovať mimo spotrebiča pri teplote približne +8 °C ... +12 °C.
- V závislosti od množstva a druhu potravín uložených v nádobe na zeleninu sa môže tvoriť kondenzovaná voda. Odstráňte skondenzovanú vodu suchou handričkou a prispôbte vlhkosť vzduchu v nádobe na zeleninu pomocou regulátora vlhkosti.

## Zásobník s 0 °C zónou

→ Obrázok **11**/**14**

Klíma pre skladovanie v zásobníku s 0 °C zónou poskytuje ideálne podmienky na uloženie rýb, mäsa a údenín.

## Doby uskladnenia pri 0 °C

Doby uskladnenia závisia od výslednej kvality.

Čerstvé ryby, plody mora:	až 3 dni
Hydina, mäso (varené/pečené):	až 5 dni
Hovädzie, bravčové, jahňacie, údeniny (nárez):	až 7 dni
Údené ryby, brokolica:	až 14 dni
Šalát, fenikel, marhule, slivky:	až 21 dni
Mäkké syry, jogurt, tvaroh, cmar, karfiol:	až 30 dni



## Mraziaci box

Mraziaci box sa hodí na:

- uloženie hlboko zmrazených potravín
- výrobu ľadových kociek
- zmrazovanie potravín

Teplota je nastaviteľná od  $-16\text{ }^{\circ}\text{C}$  ... do  $-24\text{ }^{\circ}\text{C}$ .

Vďaka uloženiu v zmrazenom stave môžete potraviny podliehajúce skaze dlhodobo skladovať takmer bez badateľnej straty kvality, pretože hlboké teploty skazu výrazne spomaľujú alebo dokonca zastavujú. Vzhľad, aróma a všetky hodnotné obsiahnuté látky zostanú z veľkej časti zachované.

Potraviny by sa mali dlhodobo skladovať pri teplote  $-18\text{ }^{\circ}\text{C}$  alebo nižšej.

Časový úsek medzi uložením čerstvých potravín a úplným zmrazením závisí od týchto faktorov:

- nastavenej teploty
- druhu potraviny
- náplne v mraziacom boxe
- množstva a druhu uskladneného tovaru

## Vložte menšie množstvo potravín

Zmrazovanie potravín:

- v zadnej zásuvke na zmrazené potraviny nasadenej na veľkom zásobníku zmrazených potravín alebo v plytkom zásobníku zmrazených potravín  
→ *"Zoznámenie sa so spotrebičom" na strane 31*
  - začnite z vonkajšej pravej strany
  - po celej ploche
- Tak sa potraviny zmrazia najrýchlejšie.

## Maximálna mraziaca kapacita

Maximálna mraziaca kapacita udáva, aké množstvo potravín je možné zmraziť v priebehu 24 hodín do jadra.

Údaje o maximálnej mraziacej kapacite nájdete na typovom štítku.

→ *"Zoznámenie sa so spotrebičom" na strane 31*

Ak má byť využitá maximálna kapacita mrazenia, zapnite superzmrazovanie 24 hodín pred vložením čerstvých potravín.

→ *"Superzmrazovanie" na strane 34*

## Predpoklady pre maximálnu mraziacu kapacitu

1. Asi 24 hodín pred vložením čerstvých potravín: zapnite superzmrazovanie.  
→ *"Manuálne superzmrazovanie" na strane 34*
2. Vyberte nádoby z mraziaceho boxu a potraviny nastohujte priamo na odkladacích plochách a na dne mraziaceho boxu.
3. Naplňte potravinami najprv priehradku v hornej časti. Tam sa zmrazia najrýchlejšie.
4. Ak priehradka v hornej časti nebude stačiť, uložte zvyšné množstvo do priehradky pod ňou počínajúc odpredu vpravo.
5. Čerstvé potraviny zmrazujte pokiaľ možno v tesnej blízkosti bočných stien.

## Úplne využitie mraziaceho objemu

Na uloženie maximálneho množstva zmrazených potravín:

- Vyberte všetky diely vybavenia.
- Ukladajte potraviny priamo na odkladacích plochách a na dne mraziaceho boxu.

## Nákup hlboko zmrazených potravín

- Dbajte na to, aby obal nebol poškodený.
- Dbajte na dátum minimálnej trvanlivosti.
- Teplota v mraziacom pulte musí byť -18 °C alebo nižšia.
- Neprerušujte reťazec hĺbkového mrazenia: hlboko zmrazené potraviny prenášajte podľa možnosti v izolovanej taške a rýchlo ich uložte do mraziacej priehradky.

## Pri usporiadaní dodržujte

- Väčšie množstvá potravín zmrazujte v najvrchnejšej priehradke. Tam budú zmrazené obzvlášť rýchlo a šetrne.
- Potraviny ukladajte veľkoplošne do priehradok alebo do zásobníkov zmrazených potravín.
- Zmrazované potraviny by sa nemali dostať do kontaktu s potravinami, ktoré sú zmrazené. V danom prípade zmrazené potraviny v zásobníkoch zmrazených potravín preukladajte.
- Dôležité pre bezchybnú cirkuláciu vzduchu v spotrebiči: zásobník zmrazených potravín zasunúť až na doraz.

## Zmrazovanie čerstvých potravín

Na zmrazovanie používajte len čerstvé a bezchybné potraviny.

Potraviny, ktoré sa konzumujú varené alebo pečené, sú pre zmrazovanie vhodnejšie ako surovo konzumované potraviny.

Pred zmrazením sa musia v závislosti od potravín vykonať prípravy, aby boli čo najlepšie zachované výživná hodnota, aróma a farba:

- zelenina: umyť, rozkúskovať, blanširovať.
- ovocie: umyť, odkôstkovať a eventuálne ošúpať, eventuálne pridať cukor alebo roztok kyseliny askorbovej.

Zodpovedajúce informácie nájdete v príslušnej literatúre.

## Na zmrazovanie vhodné

- pečivo
- ryby a plody mora
- mäso
- divina a hydina
- zelenina, ovocie a byliny
- vajcia bez škrupiny
- mliečne výrobky, napr. syr, maslo a tvaroh
- hotové pokrmy a zvyšky pokrmov, napr. polievky, husté polievky, dusené mäso, dusené ryby, zemiakové pokrmy, nákypy a múčniky

## Na zmrazovanie nie sú vhodné

- druhy zeleniny, ktoré sa obvykle konzumujú syrové, napr. listové šaláty alebo reďkovky
- vajcia v škrupinách, alebo vajcia uvarené natvrdo
- hrozno
- celé jablká, hrušky a broskyne
- jogurt, syrovina, kyslá smotana, crème fraiche a majonéza

## Zabalenie zmrazených potravín

Správny druh obalu a voľba materiálu majú rozhodujúci význam pre zachovanie kvality výrobkov a zabraňujú tvorbe škvrn spôsobených mrazom.

1. Vložte potraviny do obalu.
2. Vytlačte vzduch.

3. Zabaľte potraviny vzduchotesne, aby nestratili chuť, alebo nevyschli.
4. Poznačte si na obal obsah a dátum zmrazenia.

Vhodný obal:

- umelohmotné fólie
- hadicové fólie z polyetylénu (PE)
- hliníkové fólie
- mraziace dózy

Na uzatváranie sú vhodné:

- gumové krúžky
- umelohmotné sponky
- lepiace pásky odolné proti chladu

Nevhodný obal:

- baliaci papier
- pergamenový papier
- celofán
- vrecká na odpadky a použité nákupné vrecká

### Trvanlivosť zmrazených potravín pri $-18^{\circ}\text{C}$

ryby, údeniny, hotové pokrmy, pečivo:	až 6 <sup>o</sup> mesiacov
hydina, mäso:	až 8 <sup>o</sup> mesiacov
zelenina, ovocie:	až 12 <sup>o</sup> mesiacov

### Kalendár zmrazovania

Natlačený kalendár zmrazovania udáva maximálnu dobu uloženia v mesiacoch pri priebežnej teplote  $-18^{\circ}\text{C}$ .

### Rozmrazovanie zmrazených potravín

Metóda rozmrazovania sa musí prispôbiť potravinám a účelu použitia, aby bola kvalita výrobkov čo najlepšie zachovaná.

Metódy rozmrazovania:

- v chladiacom boxe (obzvlášť vhodné pre živočíšne potraviny, napr. ryby, mäso, syry, tvaroh)
- pri teplote miestnosti (chlieb)

- v mikrovlnnej rúre (potraviny na okamžitú konzumáciu alebo na okamžitú prípravu)
- Rúra na pečenie/sporák (potraviny na okamžitú konzumáciu alebo na okamžitú prípravu)

### Pozor!

Rozmrazené alebo čiastočne rozmrazené potraviny už nezmrazujte. Až po spracovaní na hotový pokrm (varený alebo pečený) sa môžu opäť zmraziť.

Maximálnu dobu skladovania zmrazených potravín už nevyužívajte.



## Odmrazovanie

### Chladiaci box

Odmrazenie sa vykoná automaticky.

### Mraziaci box

Vďaka automatickému systému NoFrost zostáva mraziaca priehradka bez ľadu. Odmrazovanie preto už nie je potrebné.



## Čistenie

### Pozor!

Zabráňte poškodeniu spotrebiča a dielov vybavenia.

- Nepoužívajte žiadne čistiace prostriedky alebo rozpúšťadlá obsahujúce piesok, chloridy alebo kyseliny.
- Nepoužívajte abrazívne alebo drsné špongie. Na kovových povrchoch môže dôjsť k vzniku korózie.
- Odkladacie plochy a zásobníky nikdy neumývajte v umývačke riadu. Diely by sa mohli deformovať.

## sk Zápachy

Postupujte takto:

1. Vypnite spotrebič.
2. Vytiahnite zástrčku alebo vypnite poistku.
3. Vyberte potraviny a uskladnite ich na chladnom mieste. Chladiaci akumulátor (ak je k dispozícii) položte na potraviny.
4. Ak existuje: počkajte, až sa odmrázi vrstva námrazy.
5. Spotrebič vyčistíte mäkkou handričkou, vlažnou vodou s trochou prostriedku na umývanie, s neutrálnym pH.

### Pozor!

Voda na umývanie sa nesmie dostať do osvetlenia alebo odtokovým otvorom do oblasti odparovania.

6. Tesnenie dverí umyte čistou vodou a potom vyutierajte poriadne do sucha.
7. Spotrebič opäť pripojte a zapnite a vložte potraviny.

## Čistenie vybavenia

Na čistenie vyberte variabilné diely zo spotrebiča.

→ "Výbava" na strane 32

## Deliaca doska a kryt nádoby na zeleninu

### Vybratie deliacej dosky

→ Obrázok 11

- Odoberte sklenenú policu, stlačte páky na oboch stranách spodnej strany, potiahnite deliacu dosku smerom dopredu, nadvihnite ju a vyklopte na stranu.

### Vybratie krytu nádoby na zeleninu

- Nadvihnite kryt, potiahnite ho smerom dopredu a vyklopte na stranu.

## Nasadenie krytu nádoby na zeleninu a deliacej dosky

→ Obrázok 12

1. Nasadte kryt nádoby na zeleninu.
2. Nasadte deliacu dosku.
3. Nasadte sklenenú policu.

## Výsuvné koľajničky

→ Obrázok 13

### Demontáž výsuvných koľajničiek

1. Vytiahnite výsuvnú koľajničku.
2. Posuňte poistku v smere šípky.
3. Uvoľnite výsuvnú koľajničku zo zadného čapu.
4. Zasuňte výsuvnú koľajničku do seba, posuňte ju nad zadným čapom smerom dozadu a odblokujte.

### Montáž výsuvných koľajničiek

1. Nasadte výsuvnú koľajničku vo vysunutom stave na predný čap.
2. Na zaaretovanie potiahnite výsuvnú koľajničku ľahko smerom dopredu.
3. Nasadte výsuvnú koľajničku na zadný čap.
4. Posuňte poistku smerom dozadu.

## Zápachy

Ak sú patrné nepríjemné zápachy:

1. Vypnite spotrebič tlačidlom Zap./Vyp. ①.
2. Vyberte zo spotrebiča všetky potraviny.
3. Vyčistite vnútorný priestor. → "Čistenie" na strane 39
4. Očistite všetky obaly.
5. Silne aromatické potraviny zabaľte vduchotesne, aby sa zabránilo tvorbe zápachov.
6. Spotrebič opäť zapnite.
7. Usporiadajte potraviny.
8. Po 24 hodinách skontrolujte, či opätovne došlo k tvorbe zápachov.





## Osvetlenie

Tento spotrebič je vybavený bezúdržbovým osvetlením diódami LED.

Osvetlenie smú opravovať len zákaznícky servis alebo autorizovaní odborníci.



## Zvuky

### Normálne zvuky

**Upozornenie:** Ak je zapnuté automatické alebo ručné superzmrazovanie, môže dochádzať ku zvýšenému prevádzkovému hluku.

**Bzučanie:** Beží motor, napr. chladiaci agregát, ventilátor.

**Bublavé, syčiace alebo klokotavé zvuky:** chladiaci prostriedok preteká potrubím.

**Cvaknutie:** Zapnutie/vypnutie motora, spínača alebo magnetických ventilov.

**Praskanie:** prebieha automatické odmrazovanie.

### Zabránenie hlučnosti

**Spotrebič nestojí rovno:** Vyrovnajte spotrebič pomocou vodováhy. Podľa potreby použite podložky.

**Nádoby, odkladacie plochy alebo odstavné priehradky sa kývajú alebo zadrhávajú:** Skontrolujte prosím vyberateľné diely a prípadne ich opäť vložte.

**Fľaše alebo nádoby sa dotýkajú:** Fľaše alebo nádoby od seba mierne odsuňte.



## Poruchy, čo je nutné robiť?

Skôr ako zavoláte zákaznícky servis skontrolujte, či by ste na základe tejto tabuľky nemohli odstrániť poruchu sami.

### Teplota sa veľmi odlišuje od nastavenia.

Vypnite spotrebič na 5°minút.

→ "Vypnutie a odstavenie spotrebiča" na strane 33

Ak je teplota príliš vysoká, skontrolujte ju znova po niekoľkých hodinách.

Ak je teplota príliš nízka, skontrolujte ju znova v nasledujúci deň.

### Nesvieti žiadny indikátor.

Sieťová zástrčka nie je riadne v zásuvke.

Pripojte sieťovú zástrčku.

Vypla poistka.

Skontrolujte poistky.

Vypadol prúd.

Skontrolujte, či ide elektrický prúd.

## sk Poruchy, čo je nutné robiť?

Indikátor ukazuje E...	
Elektronika zistila chybu.	Zavolajte zákaznícky servis. → "Zákaznícky servis" na strane 43

Zaznie varovný signál a rozsvieti sa tlačidlo alarm.	
	Stlačte tlačidlo <b>alarm</b> . Alarm je vypnutý.
Dvere spotrebiča sú otvorené.	Zatvorte dvierka spotrebiča.
Otvory prívodu a odvodu vzduchu sú zakryté.	Uvoľnite otvory prívodu a odvodu vzduchu.
Bolo vložené veľké množstvo čerstvých potravín.	Neprekračujte max. mraziacu kapacitu.

Bliká indikácia, zaznie varovný signál a svieti tlačidlo alarm.	
	Stlačte tlačidlo <b>alarm</b> . Alarm je vypnutý.
Dvere spotrebiča sú otvorené.	Zatvorte dvere spotrebiča.
Otvory prívodu a odvodu vzduchu sú zakryté.	Uvoľnite otvory prívodu a odvodu vzduchu.
Bolo vložené príliš veľké množstvo čerstvých potravín.	Neprekračujte max. mraziacu kapacitu.

Bliká indikácia.	
Teplota v mraziacom boxe je príliš vysoká.	Po stlačení tlačidla <b>alarm</b> sa po dobu 5 sekúnd zobrazí najvyššia teplota, nameraná v mraziacom boxe. Stlačte tlačidlo <b>alarm</b> . Indikácia už neblinká.

Teplota v zásuvke čerstvého chladenia je príliš vysoká alebo príliš nízka.	
Štandardné nastavenie je nastavené na príliš vysokú alebo príliš nízku teplotu (napr. pri mraze v zásuvke čerstvého chladenia).	Teplotu v zásuvke čerstvého chladenia môžete nastaviť na hodnotu, ktorá je o 3 stupne vyššia alebo nižšia. Ak je teplota v chladiacom boxe nastavená na úroveň 0, teplota v zásuvke čerstvého chladenia sa pohybuje okolo 0 °C. <ol style="list-style-type: none"><li>1. Stlačte tlačidlo <b>super</b> chladiaceho boxu a podržte ho stlačené dovtedy, kým indikátor teploty v chladiacom boxe nezačne blikaf.</li><li>2. Ak si želáte zmeniť nastavenie, stlačte tlačidlo <b>&lt;/&gt;</b>. Stupeň -3 zodpovedá najchladnejšiemu nastaveniu. Stupeň +3 zodpovedá najteplejšiemu nastaveniu. Po jednej minúte sa nastavený stupeň uloží do pamäte.</li></ol>

**Spotrebič nechladí, indikácia a osvetlenie svetla.**

Je zapnutý predvádzací režim.

Spustenie samočinného testu spotrebiča.

→ "Samočinný test spotrebiča" na strane 43

Po ukončení programu sa spotrebič prepne do normálnej prevádzky.

**Automatické superzmrazovanie sa nezapne.**

Zariadenie sa rozhodne samostatne, či je nevyhnutné automatické superzmrazovanie a automaticky ho zapne alebo vypne.

**Zákaznícky servis**

Ak sa Vám nepodarí poruchu odstrániť, obráťte sa na náš zákaznícky servis. Vždy nájdeme vhodné riešenie, aby sme zabránili aj zbytočným návštevám technika.

Kontaktné údaje pre najbližšiu servisnú službu nájdete tu alebo v priloženom zozname stredísk zákazníckeho servisu.

Pri zavolaní uveďte číslo spotrebiča (ENr.) a číslo výroby (FD), ktoré nájdete na typovom štítku.

→ "Zoznámenie sa so spotrebičom" na strane 31

**Spoľahnite sa na kompetenciu**

**výrobcu.** Zabezpečte tým, aby oprava bola vykonaná odborne vyškolenými servisnými technikmi, ktorí sú vybavení originálnymi náhradnými dielmi pre Váš spotrebič.

**Samočinný test spotrebiča**

Spotrebič je vybavený programom samočinného testu na zobrazenie chýb, ktoré môže odstrániť zákaznícky servis.

1. Vypnite spotrebič a počkajte 5 minút.
2. Zapnite spotrebič.
3. V priebehu prvých 10 sekúnd stlačte tlačidlo **super** Mraziaca priehradka a podržte ho stlačené po dobu 3 až 5 sekúnd, kým nezaznie zvukový signál.  
Spustí sa samočinný testovací program. Počas samočinného testu z času na čas zaznie dlhý zvukový signál.

- Ak po ukončení samočinného testu zaznejú 2 zvukové signály a zobrazí sa nastavená teplota: vaše zariadenie je v poriadku.
- Ak po ukončení samočinného testu zaznie 5 zvukových signálov a tlačidlo **super** Mraziaca priehradka blíkajú 10 sekúnd: informujte zákaznícky servis.

Po ukončení programu sa spotrebič prepne do normálnej prevádzky.

## **Objednávka opravy a porada v prípade porúch**

Kontaktné údaje všetkých krajín nájdete v priloženom zozname stredísk zákazníckeho servisu.

## **Záruka**

Bližšie informácie o záručnej dobe a o záručných podmienkach vo vašej krajine sú dostupné u vášho zákazníckeho servisu, vášho predajcu a na našej internetovej stránke.





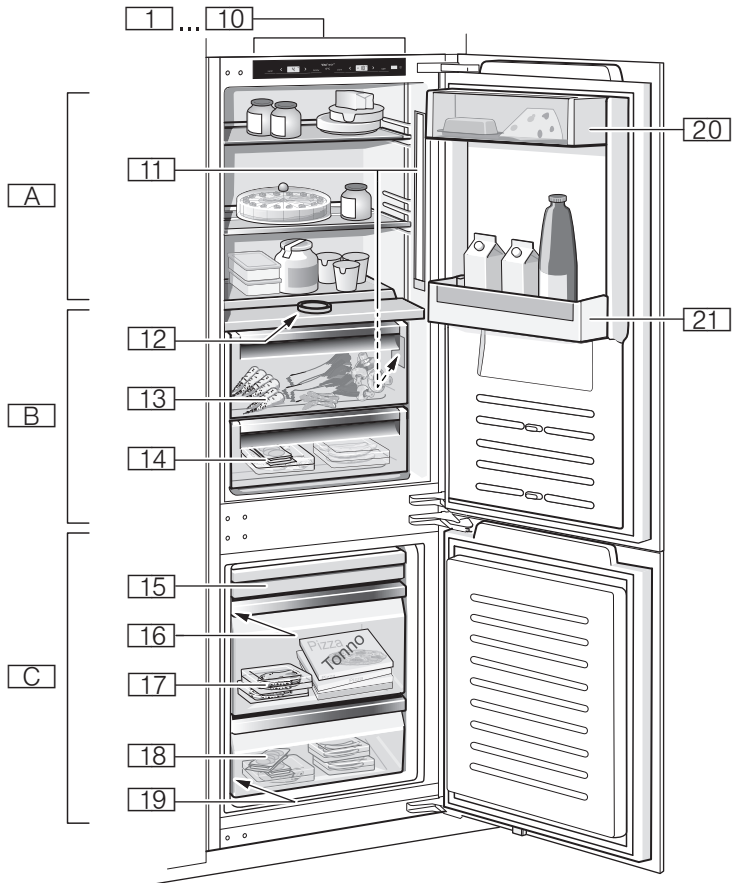




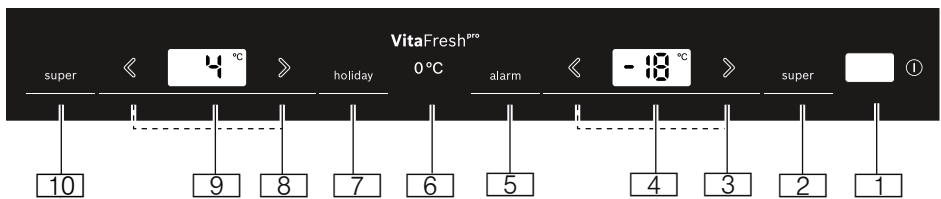








**1**



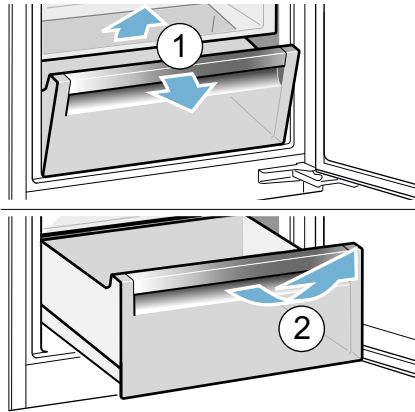
**2**



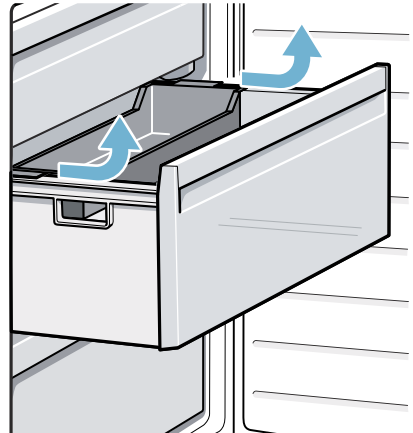
3



4



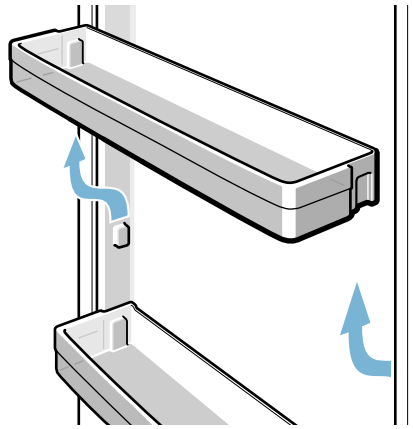
5



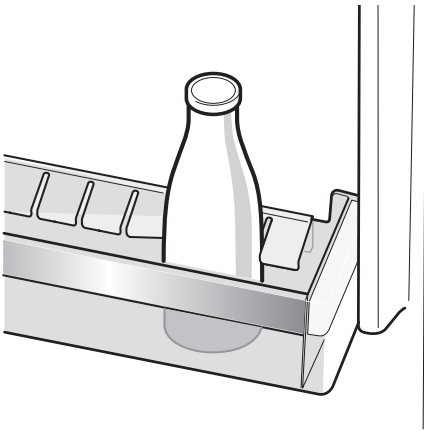
6



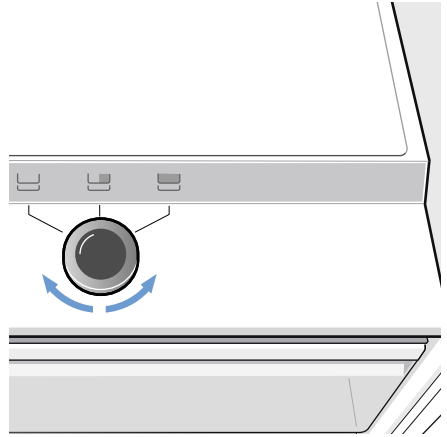
7



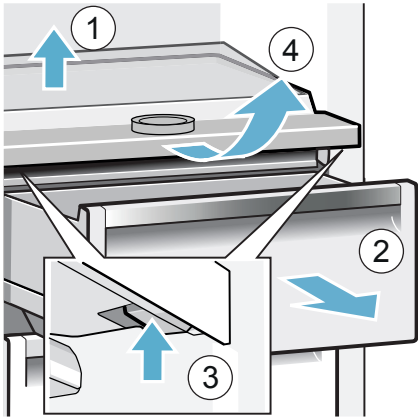
8



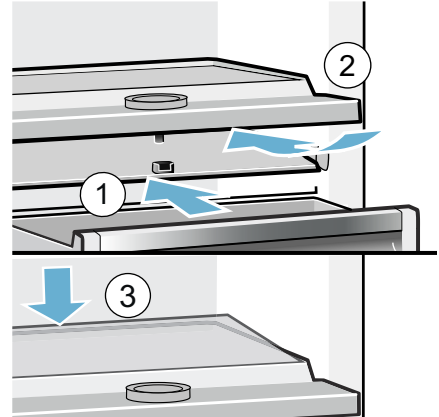
9



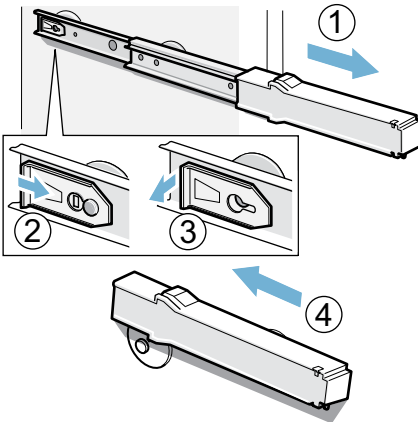
10



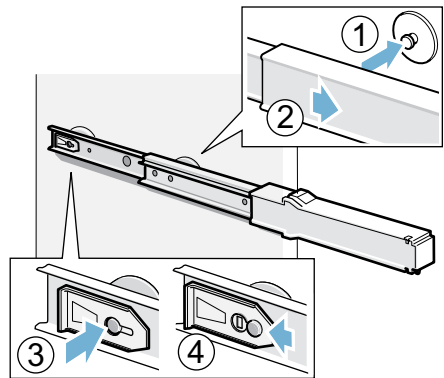
11



12



13





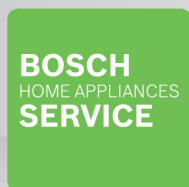
## Thank you for buying a Bosch Home Appliance!

Register your new device on MyBosch now and profit directly from:

- **Expert tips & tricks for your appliance**
- **Warranty extension options**
- **Discounts for accessories & spare-parts**
- **Digital manual and all appliance data at hand**
- **Easy access to Bosch Home Appliances Service**

Free and easy registration – also on mobile phones:

**[www.bosch-home.com/welcome](http://www.bosch-home.com/welcome)**



## Looking for help? You'll find it here.

Expert advice for your Bosch home appliances, need help with problems or a repair from Bosch experts.

Find out everything about the many ways Bosch can support you:

**[www.bosch-home.com/service](http://www.bosch-home.com/service)**

**Contact data of all countries are listed in the attached service directory.**

### **Bosch Home Appliance Group**

P.O. Box 83 01 01

D-81701 Munich

Germany

**[www.bosch-home.com](http://www.bosch-home.com)**



8001137995 (9810)  
cs, sk